

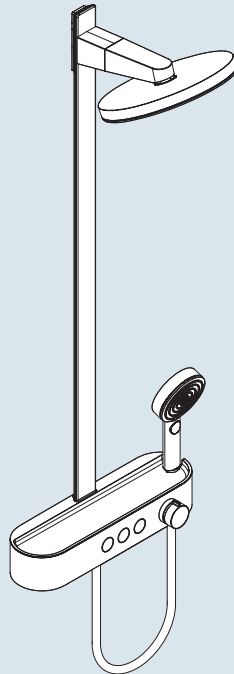
BEWÄHRTE
MARKENQUALITÄT
SEIT 1982

3001

MONTAGEANLEITUNG

Showerpipe 260 2jet
mit ShowerTablet Select 400

Stand August 2025



Jahre **10**
sanibel
Nachkauf-
möglichkeit
für Ersatzteile



sanibel – Ihre Marke mit Qualitäts- garantie

DAS BIETET SANIBEL



PREIS-LEISTUNG

Ausgezeichnetes Preis-Leistungs-Verhältnis



QUALITÄT

namhafter Markenlieferanten,
langlebig und wartungsarm



SERVICE

Beratung, Planung,
Lieferung und Montage



VERFÜGBARKEIT

immer verfügbar, ausbau-
fähig und nachbestellbar

Herzlichen Glückwunsch zum Kauf Ihres neuen sanibel-Produkts. Sie haben ein hochwertiges Markenprodukt erworben. Auf die Qualität unserer Produkte sind wir sehr stolz und möchten Ihnen den bestmöglichen Service dazu anbieten. Mit dieser ausführlichen Installationsanleitung kommen Sie einfach und Schritt für Schritt zum Ziel.

Damit Sie lange Freude an Ihrem sanibel-Produkt haben, bieten wir zudem unser bewährtes

SANIBEL-QUALITÄTSVERSPRECHEN

5 Jahre Gewährleistung ¹⁾

Mit unserer „5 Jahre sanibel Garantie“ geben wir ein Qualitätsversprechen und unterstreichen nochmals unser Vertrauen in die Wertigkeit jedes einzelnen sanibel-Produkts.

www.sanibel.de/unser-service/ihre-sanibel-garantie

10 Jahre Nachkaufmöglichkeit für Ersatzteile

Darüberhinaus erhalten Sie auch eine Nachkaufmöglichkeit von Ersatzteilen für mindestens 10 Jahre. Durch die Verwendung von sanibel-Original-Ersatzteilen sichern wir Ihnen den langen Werterhalt Ihrer sanibel-Produkte und sorgen so für deren einwandfreie Funktion.

Weitere Informationen finden Sie
im Servicebereich auf
www.sanibel.de



hansgrohe



¹⁾ vorausgesetzt die Montage erfolgt durch einen konzessionierten Fachhandwerker



Sicherheitshinweise

- △ Bei der Montage müssen zur Vermeidung von Quetsch- und Schnittverletzungen Handschuhe getragen werden.
- △ Das Produkt darf nur zu Bade-, Hygiene- und Körperreinigungszwecken eingesetzt werden.
- △ Der Kopfbrausearm ist nur für das Halten der Kopfbrause ausgelegt, er darf nicht mit weiteren Gegenständen belastet werden!
- △ Kinder, sowie Erwachsene mit körperlichen, geistigen und / oder sensorischen Einschränkungen dürfen das Produkt nicht unbeaufsichtigt benutzen. Personen, die unter Alkohol- oder Drogeneinfluss stehen, dürfen das Produkt nicht benutzen.
- △ Der Kontakt der Brausestrahlen mit empfindlichen Körperstellen (z. B. Augen) muss vermieden werden. Es muss ein ausreichender Abstand zwischen Brause und Körper eingehalten werden.
- △ Das Produkt darf nicht als Haltegriff benutzt werden. Es muss ein separater Haltegriff montiert werden.
- △ Große Druckunterschiede zwischen den Kalt- und Warmwasseranschlüssen müssen ausgeglichen werden.

Montagehinweise

- Vor der Montage muss das Produkt auf Transportschäden untersucht werden. Nach dem Einbau werden keine Transport- oder Oberflächenschäden anerkannt.
- Die Leitungen und die Armatur müssen nach den gültigen Normen montiert, gespült und geprüft werden.
- Die in den Ländern jeweils gültigen Installationsrichtlinien sind einzuhalten.
- Die in der Montageanleitung angegebenen Montage Maße sind ideal für Personen von ca. 1800 mm Körpergröße und müssen gegebenenfalls angepasst werden. Hierbei ist darauf zu achten, dass sich bei geänderter Montagehöhe die Mindesthöhe ändert

und die Änderung der Anschlussmaße berücksichtigt werden müssen.

- Bei der Montage des Produktes durch qualifiziertes Fachpersonal ist darauf zu achten, dass die Befestigungsfläche im gesamten Bereich der Befestigung plan ist (keine vorstehenden Fugen oder Fliesenversatz), der Wandaufbau für eine Montage des Produktes geeignet ist und keine Schwachstellen aufweist.
- Das vormontierte Schmutzfangsieb muss verwendet werden, um Schmutzeinspülungen aus dem Leitungsnetz zu vermeiden. Schmutzeinspülungen können die Funktion beeinträchtigen und/oder zu Beschädigungen an Funktionsteilen der Armatur führen, für hieraus ergebende Schäden haftet Hansgrohe nicht.
- Das Produkt ist nicht für die Verwendung in Verbindung mit einem Dampfbad vorgesehen!
- Im Notfall kann das Rohr zwischen Armatur und Kopfbrause im unteren Bereich mit einer feinen Säge gekürzt werden.

Technische Daten

Betriebsdruck:	max. 1 MPa
Empfohlener Betriebsdruck:	0,13 - 0,5 MPa
Prüfdruck:	1,6 MPa
	(1 MPa = 10 bar = 147 PSI)
Heißwassertemperatur:	max. 60°C
Anschlussmaße:	150±12 mm
Anschlüsse G 1/2:	kalt rechts - warm links
Thermische Desinfektion:	70°C / 4 min

- Eigensicher gegen Rückfließen
- Das Produkt ist ausschließlich für Trinkwasser konzipiert!



Symbolerklärung



Kein essigsäurehaltiges Silikon verwenden!

max.
≈ 42°C

Safety Function (siehe Seite 10)

Dank der Safety Function lässt sich die gewünschte Höchsttemperatur von z. B. max. 42 °C voreinstellen.



Justierung (siehe Seite 10)

Nach erfolgter Montage muss die Auslauftemperatur des Thermostaten überprüft werden. Eine Korrektur ist erforderlich wenn die an der Entnahmestelle gemessene Temperatur von der am Thermostaten eingestellten Temperatur abweicht.



Wartung (siehe Seite 12)

- Rückflussverhinderer müssen gemäß EN 806-5 regelmäßig in Übereinstimmung mit nationalen oder regionalen Bestimmungen auf ihre Funktion geprüft werden (mindestens einmal jährlich).
- Um die Leichtgängigkeit der Regeleinheit zu gewährleisten, sollte der Thermostat von Zeit zu Zeit auf ganz warm und ganz kalt gestellt werden.



Maße (siehe Seite 15)

Durchflussdiagramm (siehe Seite 14)

- ① Kopfbrause
- ② Handbrause



Serviceteile (siehe Seite 17)

XXX = Farbcodierung
000 = Chrom
670 = Mattschwarz

Sonderzubehör

(nicht im Lieferumfang enthalten)



- Fliesenausgleichsscheibe #97450XXX (siehe Seite 17)



Reinigung (siehe Seite 18)

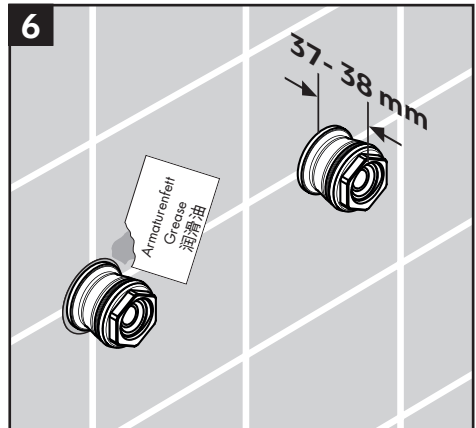
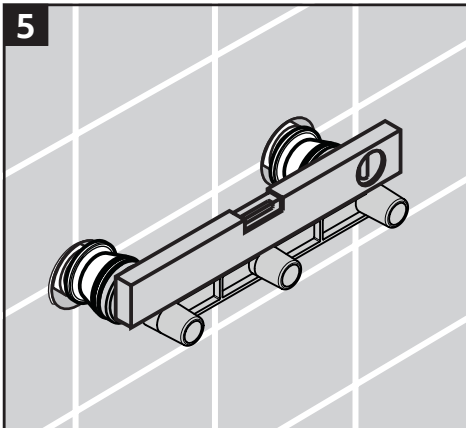
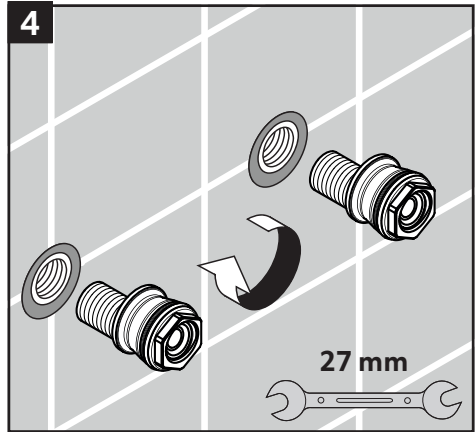
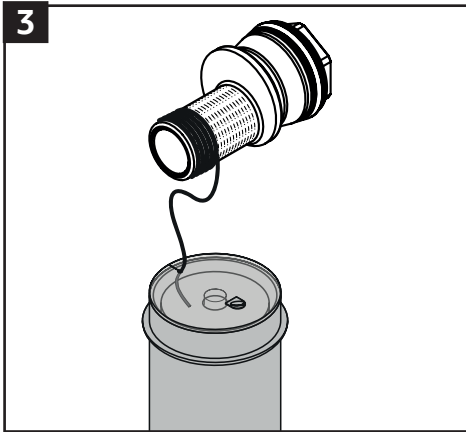
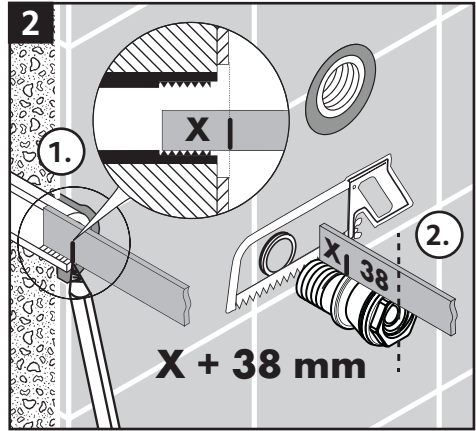
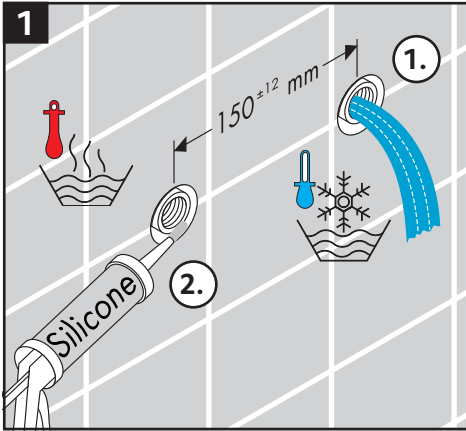


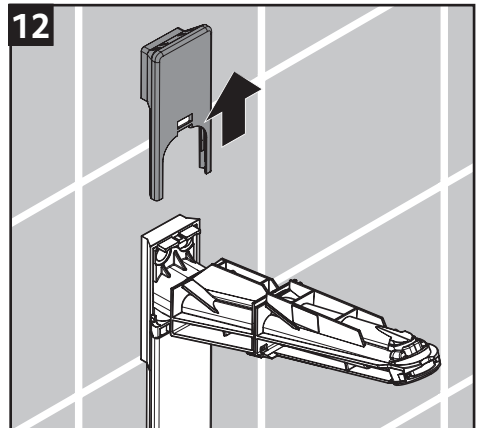
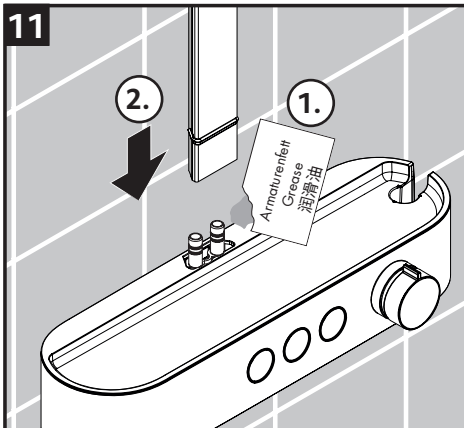
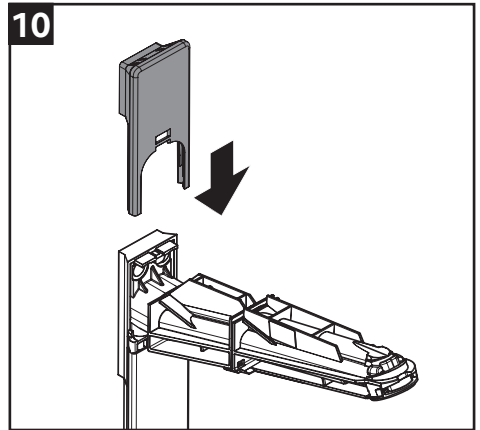
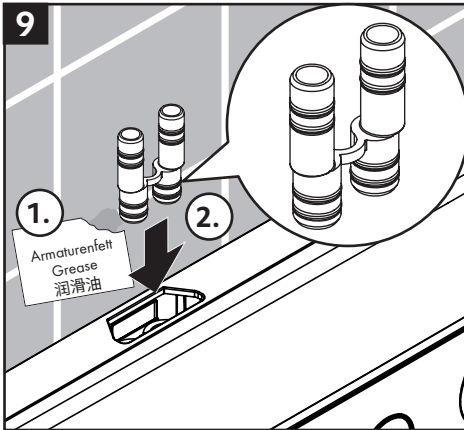
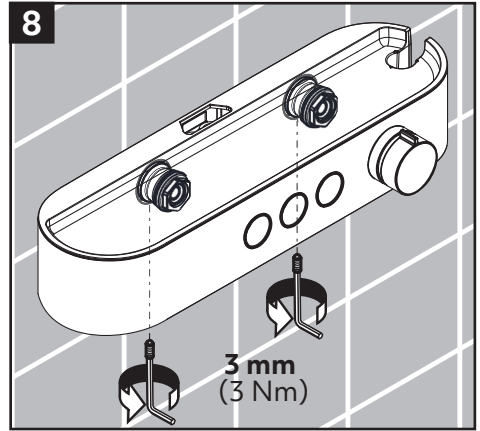
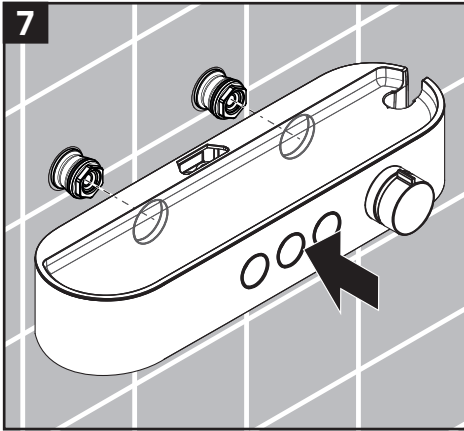
Bedienung (siehe Seite 16)

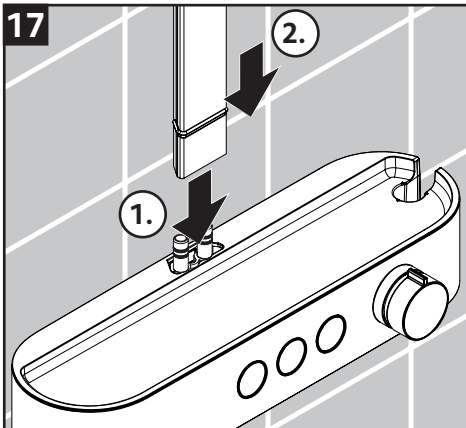
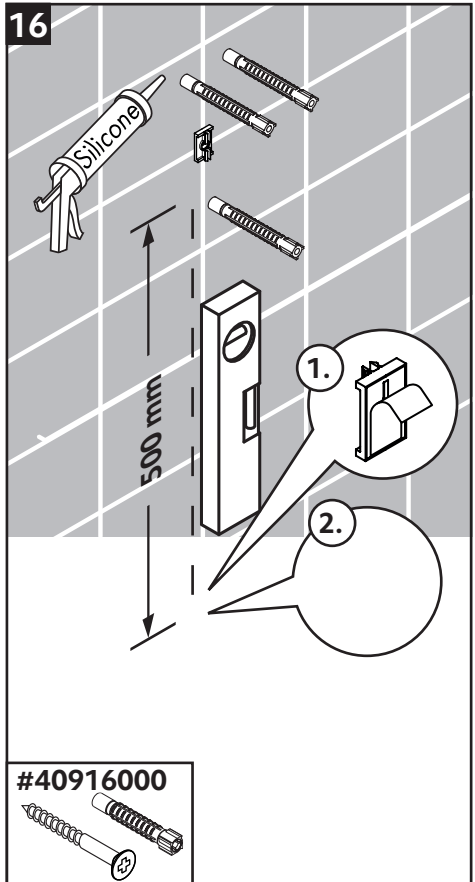
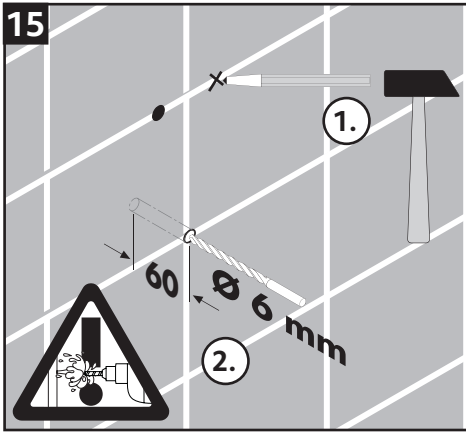
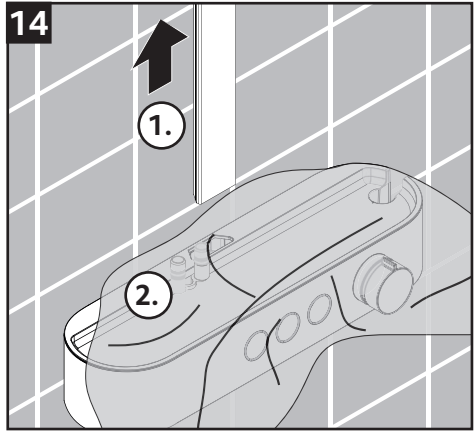
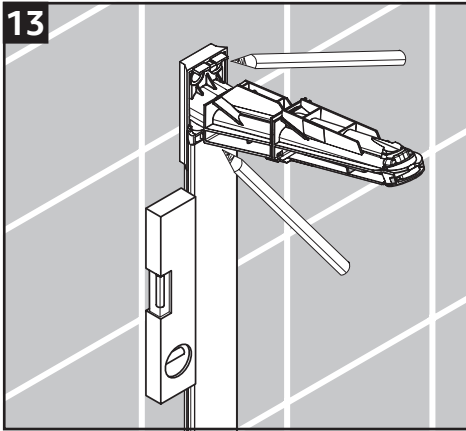
Zum Entleeren der Kopfbrause diese nach dem Benutzen leicht schräg stellen.



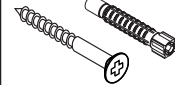
Störung	Ursache	Abhilfe
Wenig Wasser	- Versorgungsdruck nicht ausreichend	- Leitungsdruck prüfen
	- Schmutzfängsieb der Regeleinheit verschmutzt	- Schmutzfängsiebe vor dem Thermostat und auf der Regeleinheit reinigen
	- Filtereinsatz der Brause verschmutzt	- Filtereinsatz zwischen Brause und Schlauch reinigen
Kreuzfluss, warmes Wasser wird bei geschlossener Armatur in die Kaltwasserleitung gedrückt oder umgekehrt	- Rückflussverhinderer verschmutzt / defekt	- Rückflussverhinderer reinigen ggf. austauschen
Auslauftemperatur stimmt nicht mit der eingestellten Temperatur überein	- Thermostat wurde nicht justiert	- Thermostat justieren
	- Zu niedrige Warmwassertemperatur	- Warmwassertemperatur erhöhen auf 42 °C bis 60 °C
Temperaturregelung nicht möglich	- Regeleinheit verkalkt	- Regeleinheit austauschen
	- Warm- und Kaltwasseranschlüsse wurden vertauscht	- Regeleinheit für vertauschte Anschlüsse #92373000
Druckknopf der Sicherheitssperre ohne Funktion	- Feder defekt	- Feder bzw. Druckknopf reinigen u. leicht fetten, ggf. austauschen
	- Druckknopf verkalkt	
Durchlauferhitzer schaltet bei Thermostatbetrieb nicht ein	- Schmutzfängsiebe verschmutzt	- Schmutzfängsieb reinigen / austauschen
	- Rückflussverhinderer sitzt fest	- Rückflussverhinderer austauschen
	- Drossel in der Handbrause nicht ausgebaut	- Drossel aus der Handbrause entfernen
Brause tropft ständig	- Schmutz oder Ablagerungen auf dem Dichtsitz, Absperroberteil beschädigt	- Absperroberteil austauschen

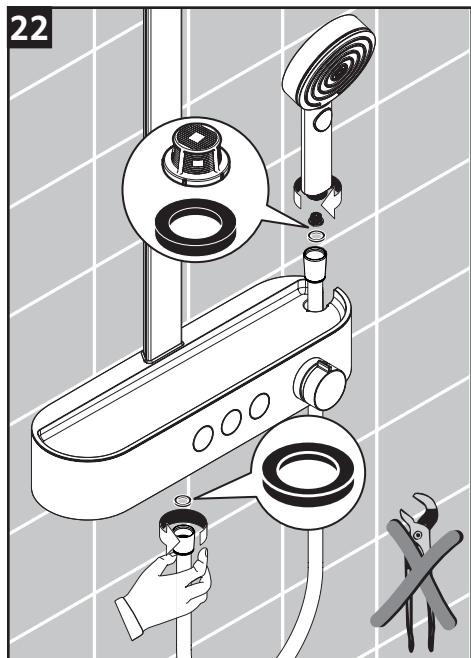
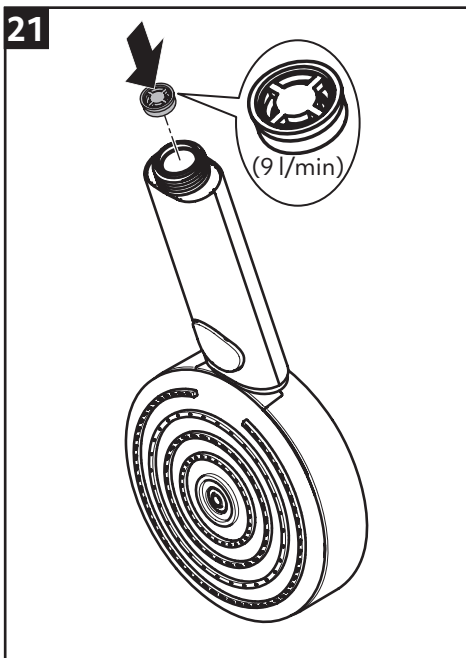
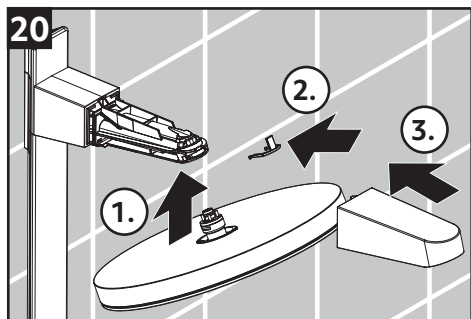
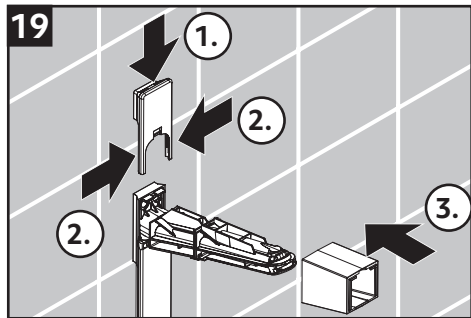
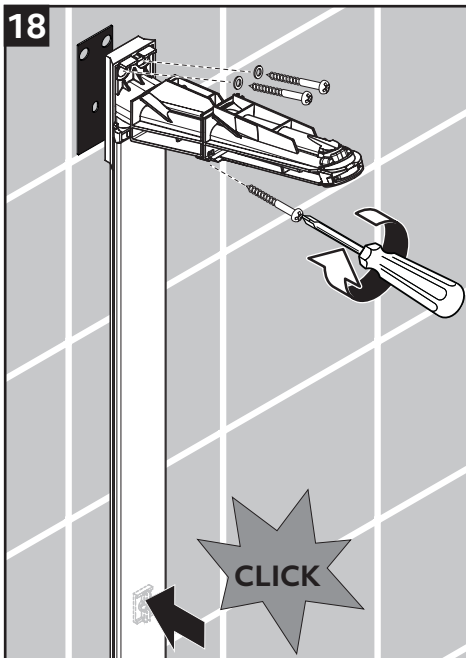


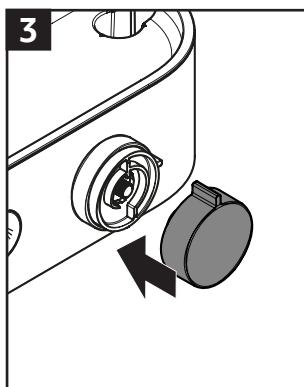
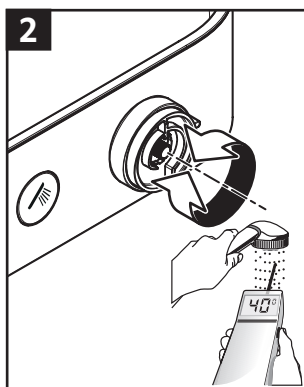
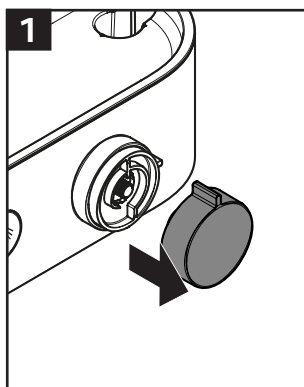




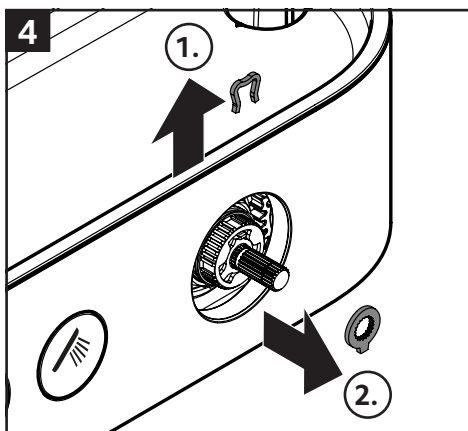
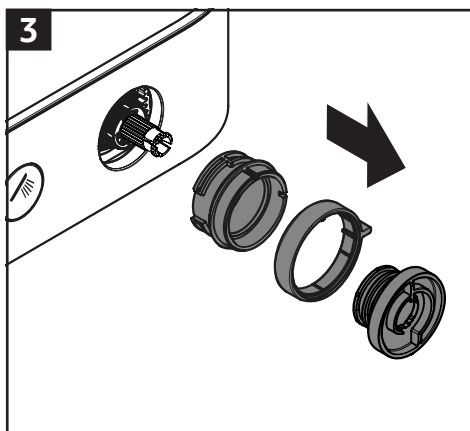
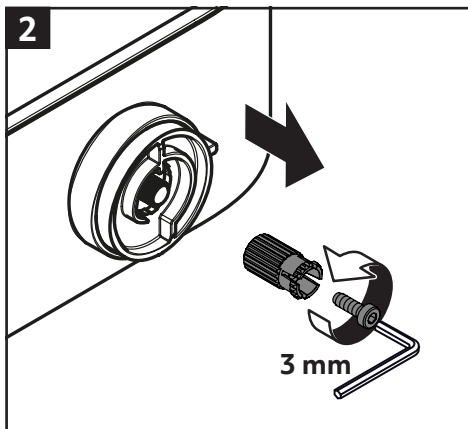
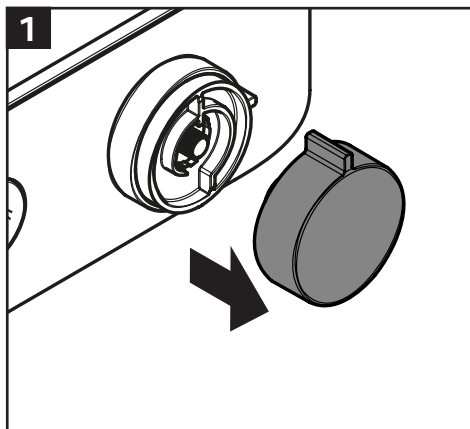
#40916000

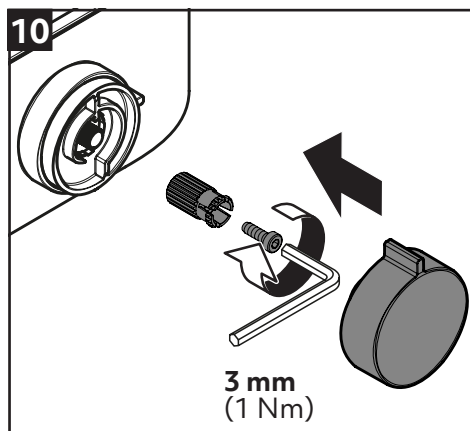
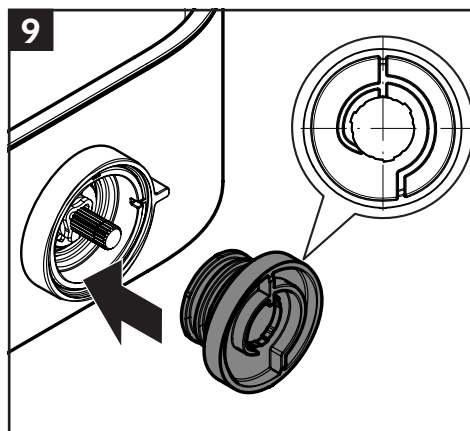
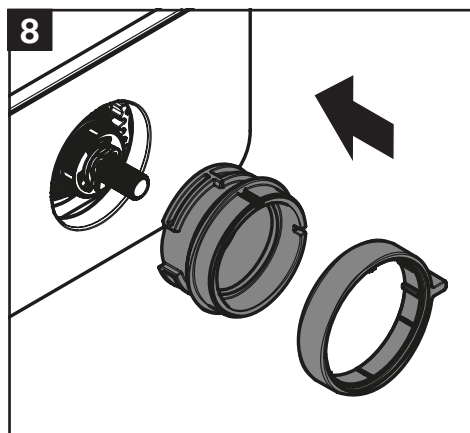
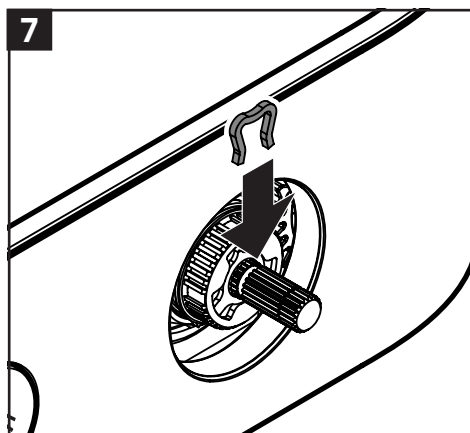
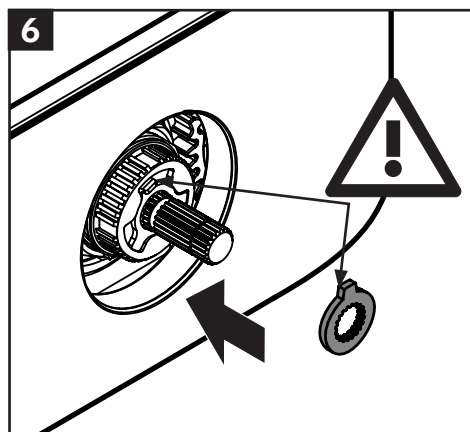
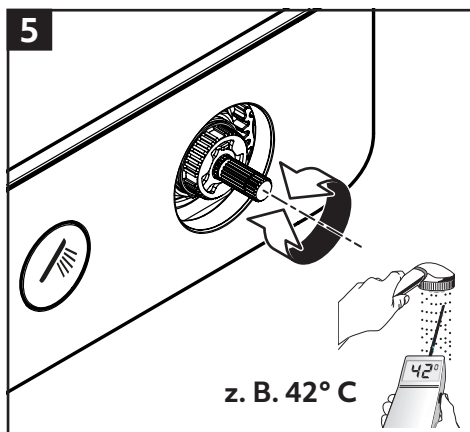


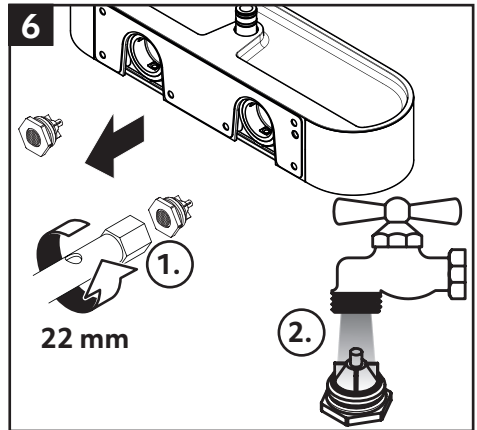
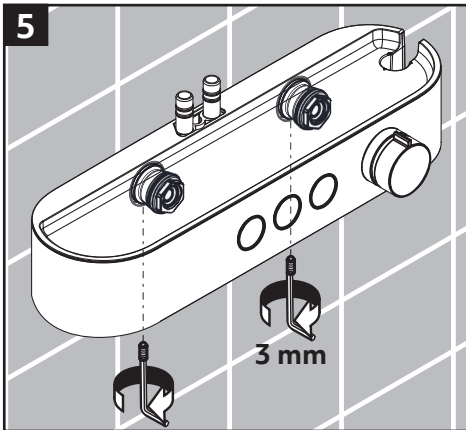
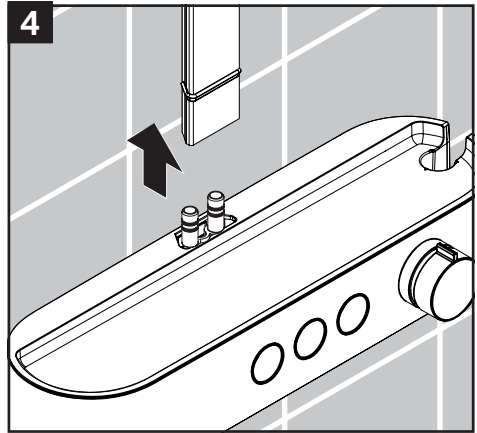
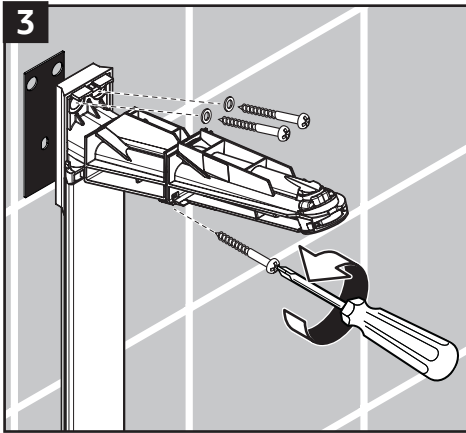
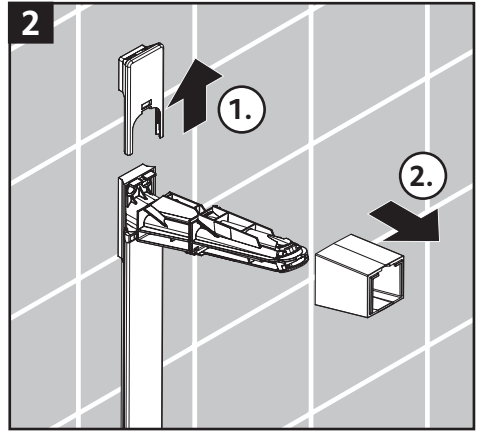
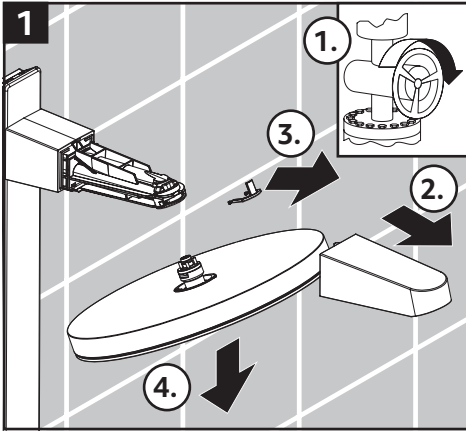


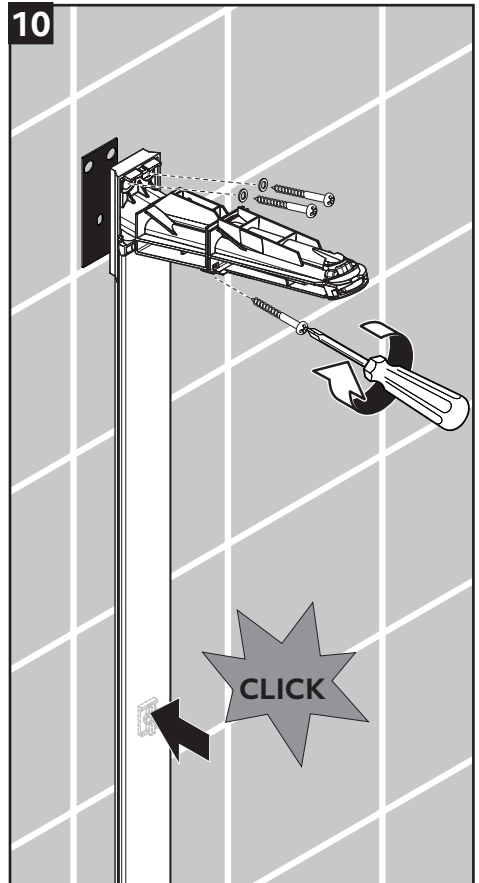
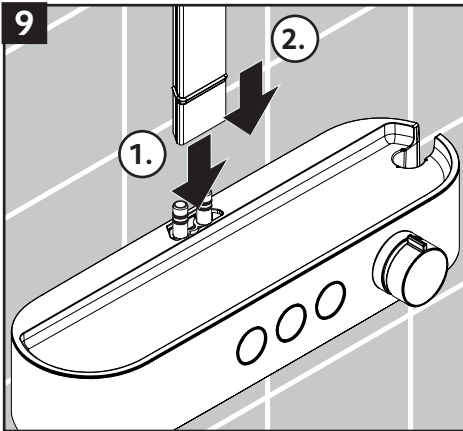
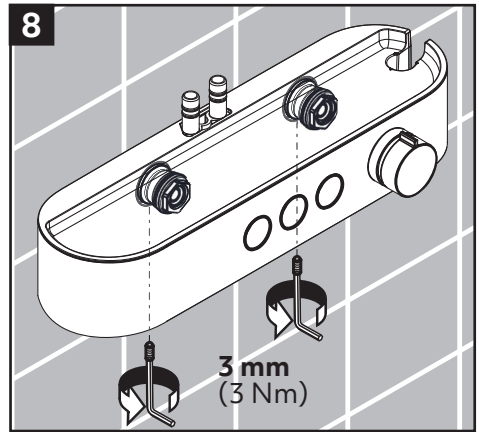
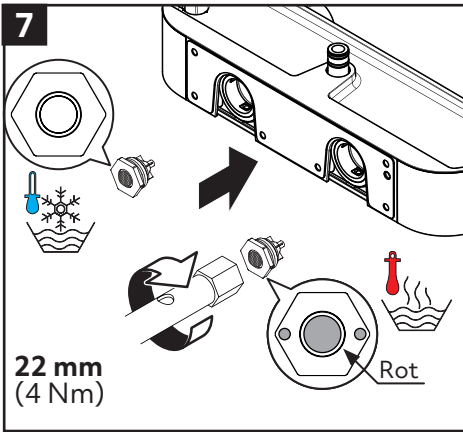


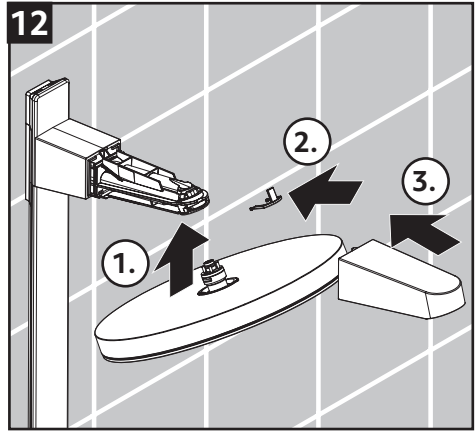
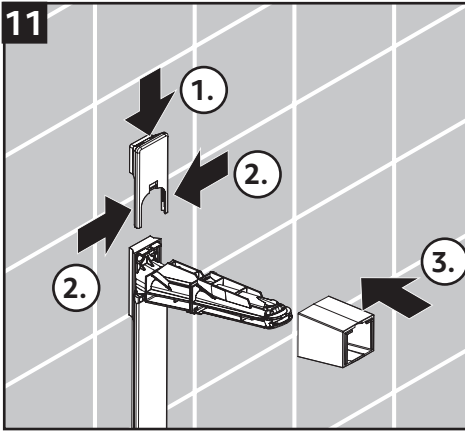
max.
≈ 42°C



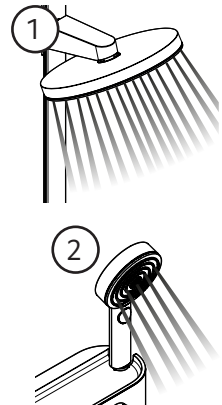
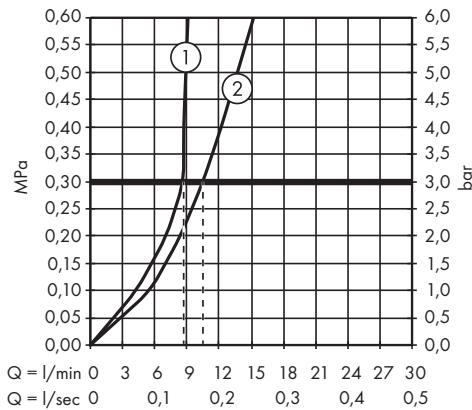








sanibel 3001 A23
sanibel-Nr.
7907786 / 7907796
Werks-Nr.
26933000 / 26933670





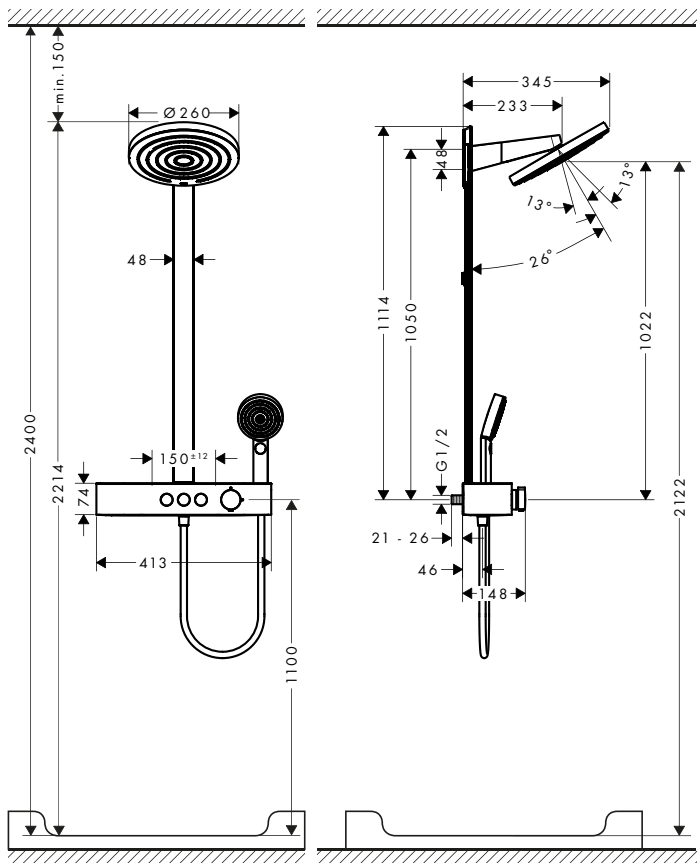
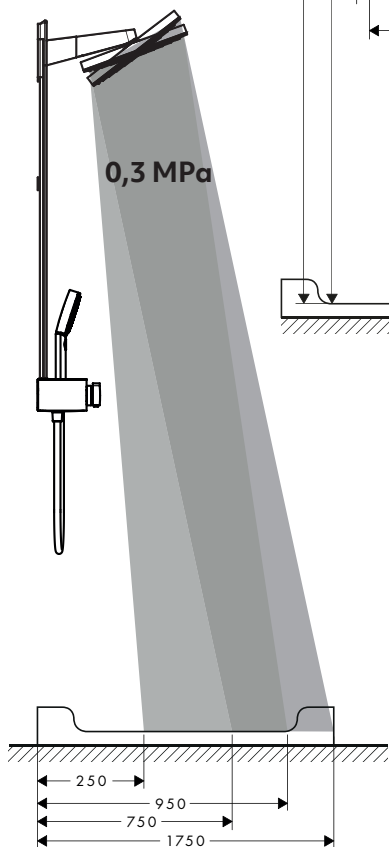
sanibel 3001 A23

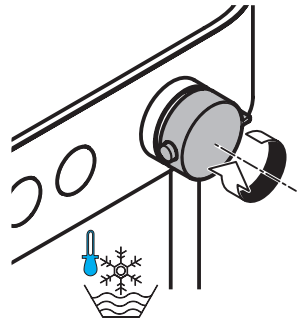
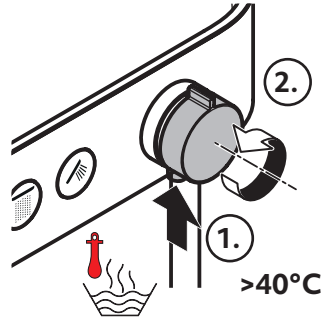
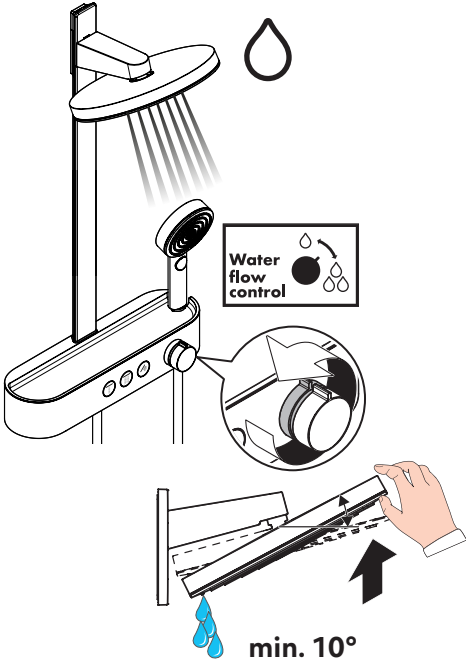
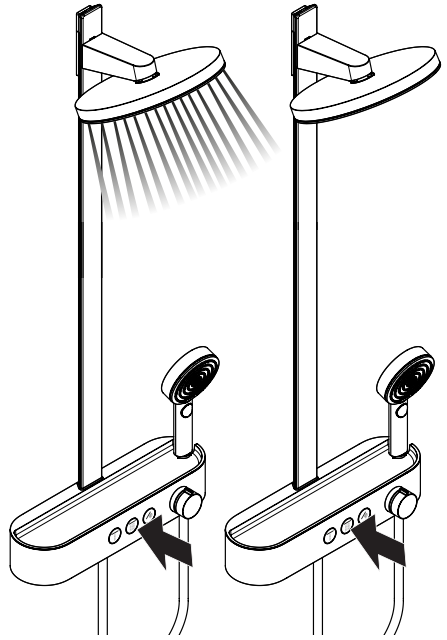
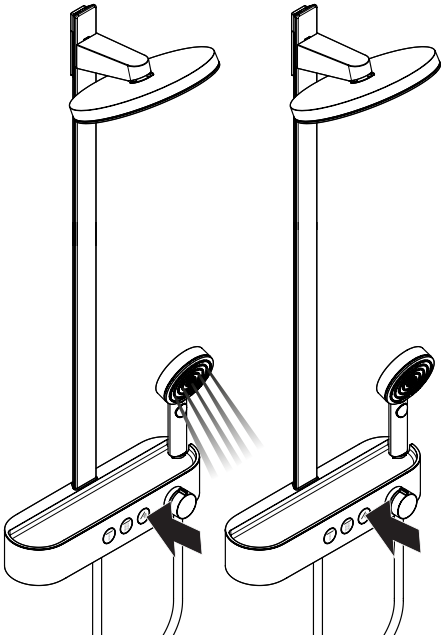
sanibel-Nr.

7907786 / 7907796

Werks-Nr.

26933000 / 26933670

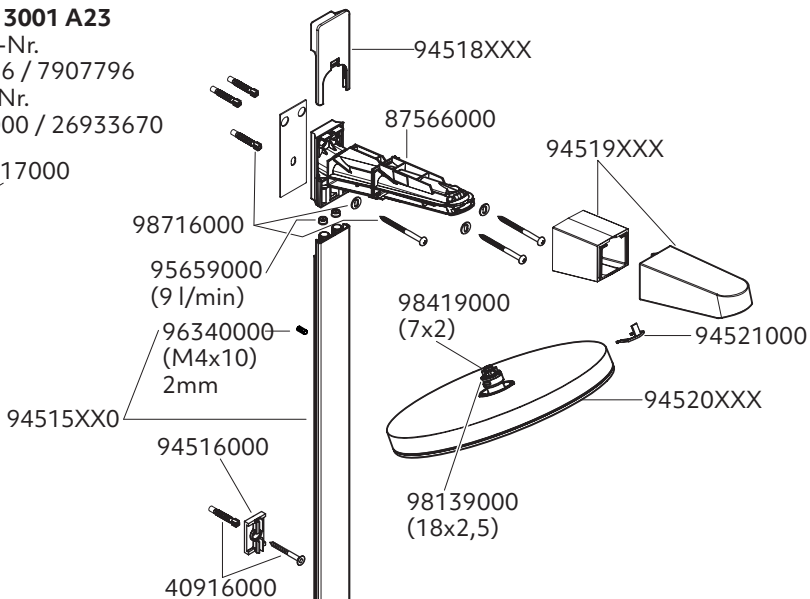
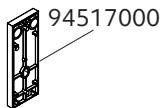






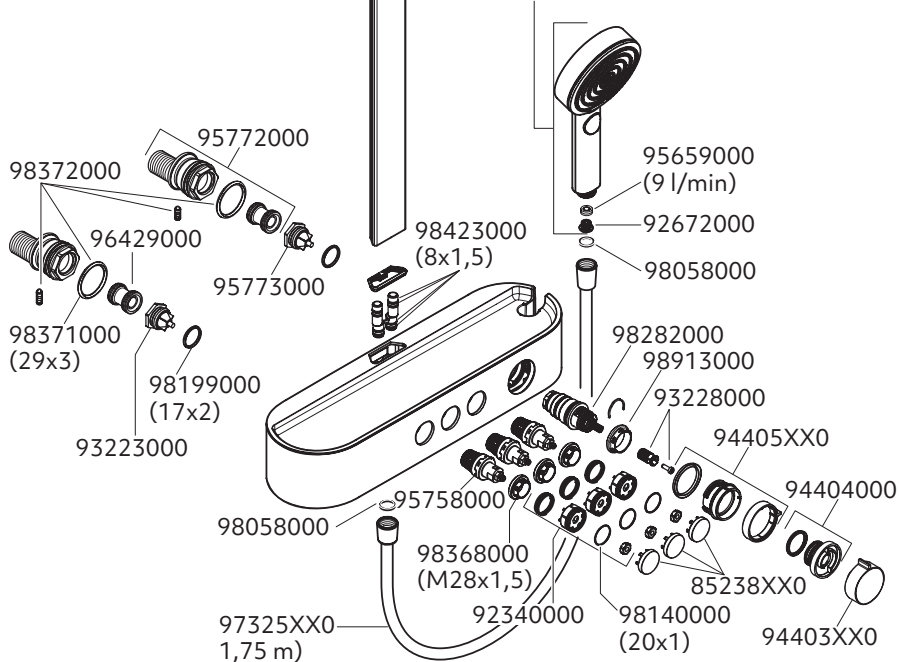
sanibel 3001 A23

sanibel-Nr.
7907786 / 7907796
Werks-Nr.
26933000 / 26933670



sanibel 3001 A23

sanibel-Nr. 7907780 / 7907790
Werks-Nr. 26930000 / 26930670





Reinigungsempfehlung

Moderne Sanitär-, Küchenarmaturen, Brausen, Accessoires, Waschtische, Spülbecken, Wannen und Heizkörper bestehen heute aus sehr unterschiedlichen Werkstoffen um dem Marktbedürfnis hinsichtlich Design und Funktionalität gerecht zu werden.

Um Schäden und Reklamationen zu vermeiden, müssen sowohl bei der Benutzung als auch bei der anschließenden Reinigung bestimmte Kriterien berücksichtigt werden.

Bei der Pflege der Produkte gilt grundsätzlich zu beachten:

- Es dürfen nur Reinigungsmittel eingesetzt werden, die für diesen Anwendungsbereich ausdrücklich vorgesehen sind.
- Reiniger die Salzsäure, Ameisensäure, konzentrierte Natronlauge, Chlorbleichlauge oder Essigsäure enthalten, dürfen nicht verwendet werden, da diese zu erheblichen Schäden führen können.
- Phosphorsäurehaltige Reiniger sind nur bedingt anwendbar.
- Das Mischen von Reinigungsmitteln ist generell nicht zulässig.
- Abrasivwirkende Reinigungshilfsmittel und Geräte, wie untaugliche Scheuermittel, Padschwämme und Mikrofaser-tücher, dürfen ebenfalls nicht verwendet werden.
- Die Sicherheitsanweisungen der Reinigungsmittelhersteller sind unbedingt zu befolgen.
- Die Reinigung ist mit vorgeschriebener Reinigerdosierung, Einwirkdauer, objektspezifisch und bedarfsgerecht durchzuführen.
- Dem Aufbau von Verkalkungen ist durch regelmäßiges Reinigen vorzubeugen.
- Bei der Sprühreinigung die Reinigungslösung keinesfalls auf die Produkte, sondern auf das Reinigungstuch aufsprühen und damit die Reinigung durchzuführen, da die Sprühnebel in Öffnungen und Spalten der Produkte eindringen und Schäden verursachen können.

- Nach der Reinigung muss ausreichend, mit klarem Wasser nachgespült werden um verbliebene Produkthanhaftungen (Reiniger) restlos zu entfernen.
- Die Verwendung von Dampfreinigern ist nicht erlaubt, die hohen Temperaturen können die Produkte beschädigen.

Wichtige Hinweise

Auch Körperpflegemittelrückstände wie z. B. Flüssigseifen, Shampoos, Duschgele, Haarfärbemittel, Parfüms, Rasierwasser und Nagellack können Schäden verursachen.

Auch hier gilt: Nach der Benutzung Rückstände sorgfältig mit Wasser nachspülen. Ebenfalls dürfen keine Reinigungsmittel oder Chemikalien unter den Produkten gelagert werden, z. B. in einem Waschtischunterschrank. Die Ausdünstungen können die Produkte ansonsten beschädigen.

Bei bereits beschädigten Oberflächen kommt es durch Einwirken der Reinigungsmittel zum Fortschreiten der Schäden.

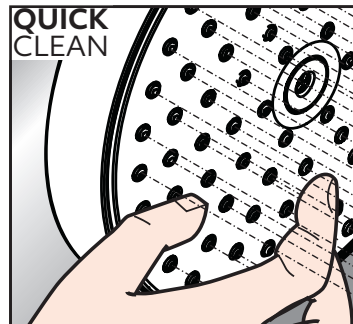


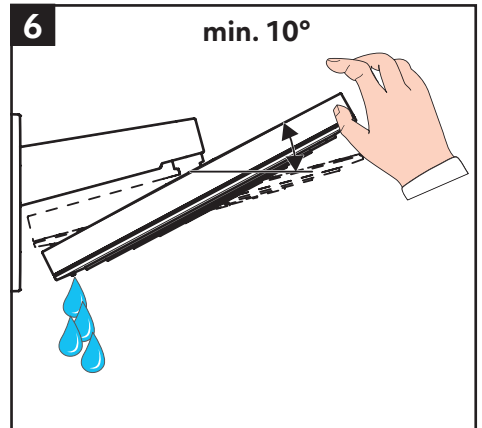
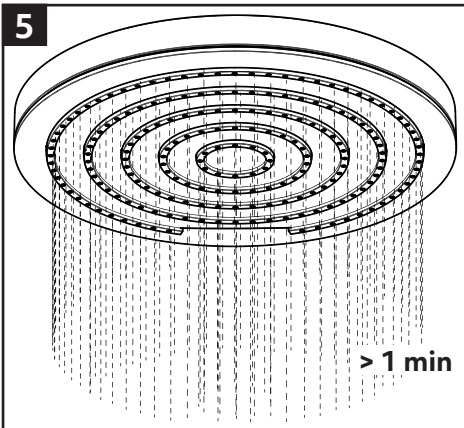
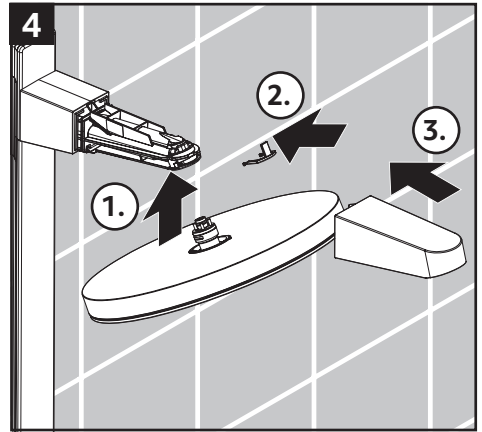
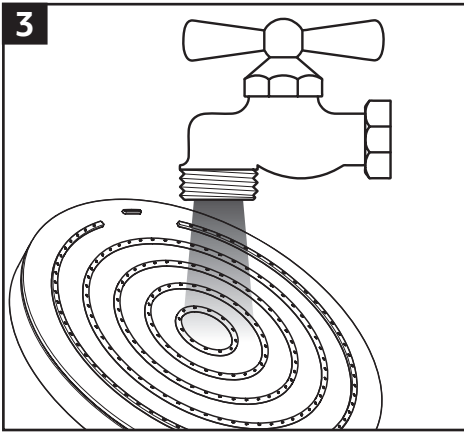
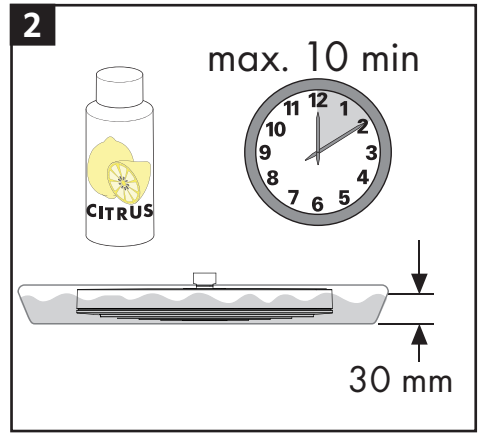
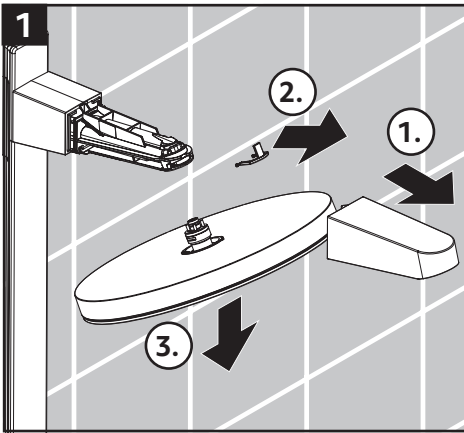
Bauteile mit beschädigten Oberflächen müssen ausgetauscht werden, ansonsten besteht Verletzungsgefahr.

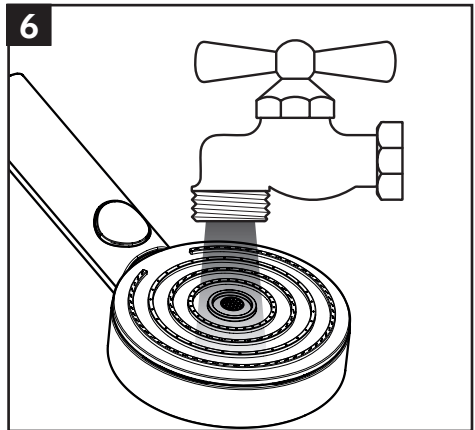
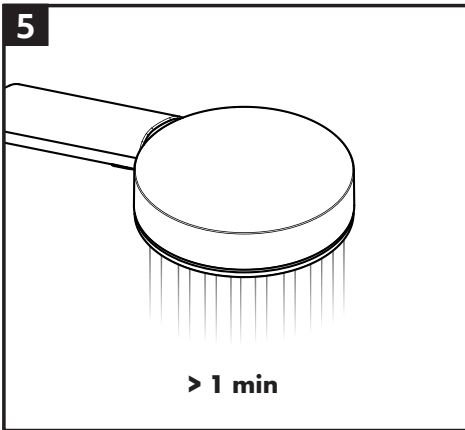
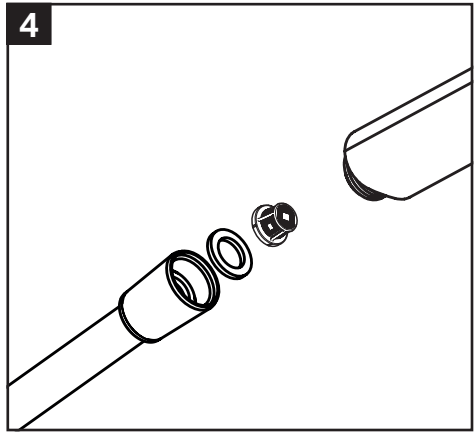
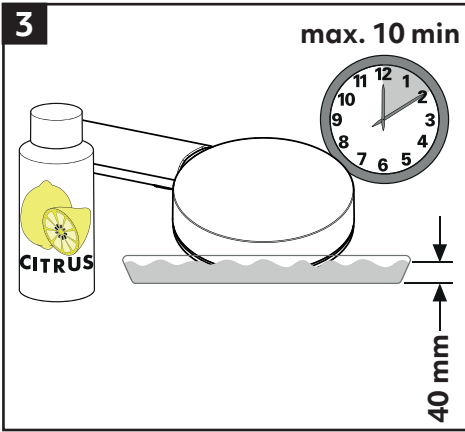
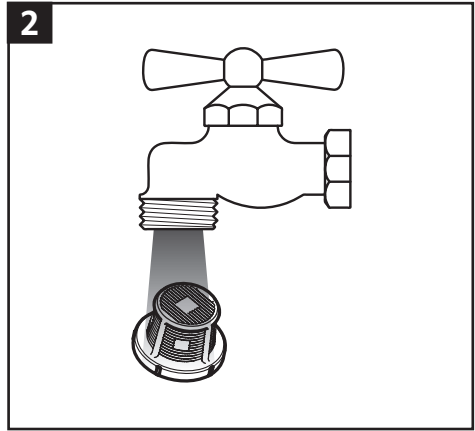
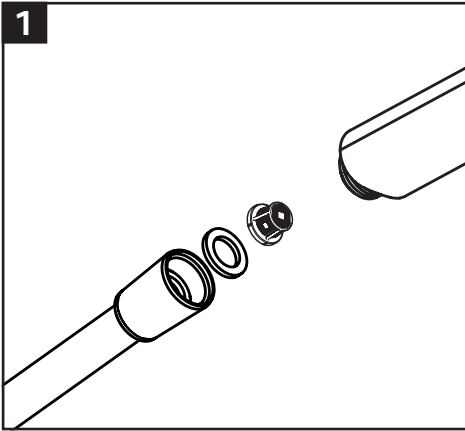
Schäden, die durch unsachgemäße Behandlung entstehen, unterliegen nicht unserer Gewährleistung.

QuickClean

Einfach sauber: Kalk lässt sich von den Noppen ganz leicht abrubbeln.







Ihre sanibel Garantie



I. GARANTIEGEBER, ART DER GARANTIE UND VERHÄLTNISS ZU GESETZLICHEN RECHTEN BEI MÄNGELN

1. IHR AUTORISIERTER FACHHÄNDLER

ist Garantiegeber gegenüber Verbrauchern von Produkten der Marke **sanibel**,

die der Verbraucher von einem Sanitär-Fachhandwerker hat installieren lassen, der sie direkt oder mittelbar bei dem Garantiegeber bezogen hat.

2. Der Garantiegeber gewährt dem Verbraucher für die fehlerfreie Funktion dieser sanibel-Produkte eine 5-jährige Garantie in Form einer Haltbarkeitsgarantie (Produkt- bzw. Teile-Garantie) nach Maßgabe der nachstehenden Bestimmungen.

3. Der Garantiegeber gewährt dem Verbraucher diese Garantie zusätzlich zu seinen gesetzlichen Rechten bei Mängeln, die dem Verbraucher gegenüber dem Garantiegeber, dem Fachhandwerker oder Händler, von dem der Verbraucher das sanibel-Produkt erworben hat, und/oder gegenüber dem Hersteller zustehen und deren Inanspruchnahme für den Verbraucher unentgeltlich ist. Diese gesetzlichen Rechte werden durch die Garantie nicht eingeschränkt. Sie bestehen insbesondere unabhängig davon, ob der Garantiefall eintritt und ob die Garantie in Anspruch genommen wird.

II. INHALT DER GARANTIE

1. Der Garantiegeber garantiert die Fehlerfreiheit des sanibel-Produktes in folgendem Umfang, wenn der Verbraucher es nach dem 01.01.2013 erworben hat.

2. Produktfehler behebt der Garantiegeber nach seiner Wahl durch Reparatur des fehlerhaften sanibel-Produktes oder Lieferung eines neuen sanibel-Produktes gleicher Art und gleichen Typs. Sollte das fehlerhafte sanibel-Produkt zum Zeitpunkt des Garantiefalles nicht mehr hergestellt werden, ist der Garantiegeber berechtigt, ein gleichwertiges Produkt zu liefern. Mit einer Neulieferung geht das fehlerhafte sanibel-Produkt in das Eigentum des Garantiegebers über. Gleiches gilt für fehlerhafte Einzelteile eines sanibel-Produktes.

3. Der Ausbau des fehlerhaften sanibel-Produktes und der Einbau des reparierten oder neu gelieferten Produktes sind Sache des Verbrauchers auf eigene Kosten. Gleiches gilt für den Aus- und Einbau von fehlerhaften bzw. reparierten oder neu gelieferten Einzelteilen eines sanibel-Produktes. Etwaige Transportkosten trägt ebenfalls der Verbraucher.

4. Durch ein fehlerhaftes sanibel-Produkt entstandene Schäden sind von dieser Garantie nicht erfasst; insoweit gilt die gesetzliche Regelung.

III. GARANTIEZEIT

1. Die Garantie gilt für eine Dauer von 5 Jahren ab dem Tag, an dem der Verbraucher das sanibel-Produkt durch einen Fachhandwerker hat installieren lassen. Dies gilt jedoch nur, sofern der Kauf zum Zeitpunkt der Installation nicht mehr als 6 Monate zurück liegt. Maßgebend sind die auf den jeweiligen Rechnungen angegebenen Kauf- und Installationsdaten. Liegt der Kauf zum Zeitpunkt der Installation mehr als 6 Monate zurück, verringert sich die Dauer

der Garantie um den entsprechenden Zeitraum. Die Garantiezeit endet somit in jedem Fall spätestens 5 Jahre und 6 Monate nach dem Kauf.

2. Die Garantiezeit wird durch von dem Garantiegeber oder im Auftrag des Garantiegebers durchgeführte Reparaturmaßnahmen oder durch den Austausch des fehlerhaften sanibel-Produktes oder fehlerhafter Einzelteile weder verlängert, noch beginnt sie von Neuem zu laufen.

IV. VORAUSSETZUNGEN DER GARANTIE UND VERFAHREN ZUR GELTENDMACHUNG

1. Voraussetzung des Garantieanspruchs ist, dass der Verbraucher dem Garantiegeber den Garantiefall innerhalb der Garantiezeit anzeigt und zwar

- in Textform (per E-Mail, Brief, Fax o. Ä.),
- innerhalb eines Monats nach erstmaligem Auftreten der Fehlfunktion bzw. des Fehlers (Ausschlussfrist),
- unter Angabe des Datums des erstmaligen Auftretens der Fehlfunktion bzw. des Fehlers,
- mit Beschreibung der Fehlfunktion bzw. des Fehlers und
- unter Beifügung der Handwerker- und Kaufrechnung mit Datum, Installationsdatum, sowie Namen und Adresse des Fachhandwerkers oder Händlers.

2. Zugleich hat der Verbraucher das fehlerhafte sanibel-Produkt zum Zwecke der Prüfung des Garantiefalles und der Reparatur bzw. des Austausches auf eigene Kosten zu demontieren und dem Garantiegeber auf eigene Kosten zu übersenden. Wenn der Verbraucher das fehlerhafte sanibel-Produkt nur mit unverhältnismäßigem Aufwand demontieren kann, hat er dem Garantiegeber in Textform (per E-Mail, Brief, Fax o. Ä.) anzubieten, dass der Garantiegeber das sanibel-Produkt zum Zwecke der Feststellung des Garantiefalles nach seiner Wahl vor Ort selbst prüft bzw. von einer von ihm beauftragten Person prüfen lässt und/oder selbst demontiert bzw. demontieren lässt.

V. AUSSCHLUSS DER GARANTIE

Von der Garantie sind insbesondere folgende Fälle ausgeschlossen:

1. Verschleißmaterial
2. Verbrauchsmaterial
3. Glasbruch
4. Fehler, die auf unsachgemäßem oder bestimmungswidrigem Gebrauch oder einem sonstigen schuldhaften Verhalten des Verbrauchers oder auf der Einwirkung Dritter oder sonstigen Drittsachen beruhen (z. B. Überdruck, Unterdruck, Reinigungsmittel, Überspannung, Unterspannung)

VI. VERFAHREN, WENN KEIN GARANTIEFALL VORLIEGT

Sollte nach Prüfung des fehlerhaften sanibel-Produktes durch den Garantiegeber kein Garantiefall vorliegen, wird der Garantiegeber das fehlerhafte sanibel-Produkt nach Wahl des Verbrauchers

- kostenpflichtig reparieren und an den Verbraucher zurückschicken oder
- unrepariert an den Verbraucher zurückschicken oder
- vernichten

VII. GELTUNGSBEREICH

Diese Garantie unterliegt dem Recht der Bundesrepublik Deutschland unter Ausschluss des Übereinkommens der Vereinten Nationen über Verträge über den internationalen Warenkauf (CISG). Sie gilt nur in dem Land, in dem der Verbraucher das sanibel-Produkt gekauft hat.



**Mehr Informationen und einen
Fachhändler in Ihrer Nähe
finden Sie in unserem Profi-Portal**

Alle in diesem Prospekt abgebildeten Texte, Produkte und Zeichnungen wurden nach bestem Wissen und mit höchster Konzentration erstellt und entsprechen der Aktualität am Tag des Druckes. Technische Verbesserungen und optische Veränderungen an den Produkten behalten wir uns im Sinne unserer Kunden vor. sanibel ist eine eingetragene Marke der GSH GmbH & Co. KG Hüttruper Heide 90, Airportcenter II | 48268 Greven | sanibel.de