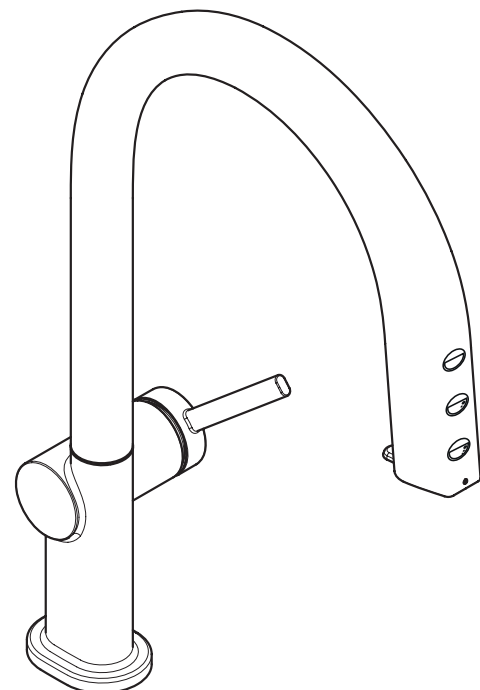


<b>DE</b>	Gebrauchsanleitung / Montageanleitung	<b>2</b>
<b>FR</b>	Mode d'emploi / Instructions de montage	<b>3</b>
<b>EN</b>	Instructions for use / Assembly instructions	<b>4</b>
<b>IT</b>	Istruzioni per l'uso / Istruzioni per Installazione	<b>5</b>
<b>ES</b>	Modo de empleo / Instrucciones de montaje	<b>6</b>
<b>NL</b>	Gebruiksaanwijzing / Handleiding	<b>7</b>
<b>DK</b>	Brugsanvisning / Monteringsvejledning	<b>8</b>
<b>PL</b>	Instrukcja obsługi / Instrukcja montażu	<b>9</b>
<b>CS</b>	Návod k použití / Montážní návod	<b>10</b>
<b>FI</b>	Käyttöohje / Asennusohje	<b>11</b>
<b>SV</b>	Bruksanvisning / Monteringsanvisning	<b>12</b>
<b>LT</b>	Vartotojo instrukcija / Montavimo instrukcijos	<b>13</b>
<b>HR</b>	Upute za uporabu / Uputstva za instalaciju	<b>14</b>
<b>ET</b>	Kasutusjuhend / Paigaldusjuhend	<b>15</b>
<b>LV</b>	Lietošanas pamācība / Montāžas instrukcija	<b>16</b>
<b>NO</b>	Bruksanvisning / Montasjeveiledning	<b>17</b>
<b>HU</b>	Használati útmutató / Szerelési útmutató	<b>18</b>



**Aqittura M91 210 1jet sBox lite  
SodaSystem**

76838XXX / 76839XXX

**Aqittura M91 210 1jet sBox lite**

76841XXX



## Sicherheitshinweise

- ⚠ Bei der Montage müssen zur Vermeidung von Quetsch- und Schnittverletzungen Handschuhe getragen werden.
- ⚠ Große Druckunterschiede zwischen den Kalt- und Warmwasseranschlüssen müssen ausgeglichen werden.

## Montagehinweise

- Vor der Montage muss das Produkt auf Transportschäden untersucht werden. Nach dem Einbau werden keine Transport- oder Oberflächenschäden anerkannt.
- Die Leitungen und die Armatur müssen nach den gültigen Normen montiert, gespült und geprüft werden.
- Die in den Ländern jeweils gültigen Installationsrichtlinien sind einzuhalten.
- Bei Erstinbetriebnahme und nach Wartungsarbeiten kann es durch Luft in der Armatur zu einem Geräusch kommen. Nach ca. 15 Aktivierungen der Armatur ist das Geräusch verschwunden.


## Technische Daten

Betriebsdruck:	max. 1 MPa
Empfohlener Betriebsdruck:	0,1 - 0,5 MPa
Prüfdruck:	1,6 MPa (1 MPa = 10 bar = 147 PSI)
Heißwassertemperatur:	max. 60°C
Thermische Desinfektion:	70°C / 4 min

Das Produkt ist ausschließlich für Trinkwasser konzipiert!

## Umweltschutz

Die Verpackungsmaterialien sind recyclebar. Bitte werfen Sie die Verpackungen nicht in den Hausmüll, sondern führen Sie diese einer Wiederverwertung zu.

 **Altgeräte enthalten wertvolle recyclingfähige Materialien, die einer Verwertung zu geführt werden sollten. Batterien, Öl und ähnliche Stoffe dürfen nicht in die Umwelt gelangen. Bitte entsorgen Sie Altgeräte deshalb über geeignete Sammelsysteme.**

Elektrische und elektronische Geräte enthalten oft Bestandteile, die bei falschem Umgang oder falscher Entsorgung eine potentielle Gefahr für die menschliche Gesundheit und die Umwelt darstellen können. Für den ordnungsgemäßen Betrieb des Gerätes sind diese Bestandteile jedoch notwendig. Mit diesem Symbol gekennzeichnete Geräte dürfen nicht mit dem Hausmüll entsorgt werden.

## Fehlersuche

- Eine rot leuchtende LED an der Armatur deutet auf einen Fehlerzustand hin; in diesem Fall den Fehlercode am Gerät prüfen und Anweisungen der Fehlersuchtafel von 76835000 folgen.
- Eine gelb leuchtende LED an der Armatur deutet auf einen Hinweis hin; in diesem Fall den Fehlercode am Gerät prüfen und Anweisungen der Fehlersuchtafel von 76835000 folgen.
- Eine weiß leuchtende LED an der Armatur deutet auf eine Betriebsmeldung hin; dies sind Reinigung, Spülung, Wasserabgabe, portionierte Wasserabgabe usw.

## Symbolerklärung

 Kein essigsäurehaltiges Silikon verwenden!

 **Justierung** (siehe Seite 25)

Einstellen der Warmwasserbegrenzung. In Verbindung mit Durchlauferhitzern ist eine Warmwassersperre nicht zu empfehlen.

 **Wartung** (siehe Seite 23)

Rückflussverhinderer müssen gemäß EN 806-5 regelmäßig in Übereinstimmung mit nationalen oder regionalen Bestimmungen auf ihre Funktion geprüft werden (mindestens einmal jährlich).

 **Maße** (siehe Seite 19)

 **Installationsbeispiel** (siehe Seite 24)

 **Durchflussdiagramm** (siehe Seite 19)

 **Serviceteile** (siehe Seite 29)

XXX = Farbcodierung  
000 = Chrom  
670 = Mattschwarz  
800 = Stainless Steel Optic

 **Reinigung** (siehe Seite 28)

 **Bedienung** (siehe Seite 26)

- Hansgrohe empfiehlt, morgens oder nach längeren Stagnationszeiten den ersten halben Liter nicht als Trinkwasser zu verwenden.
- Um den vollen Funktionsumfang nutzen zu können, ist es notwendig, dass die hansgrohe home App installiert wurde.

 **Portionierte Wasserabgabe einstellen** (siehe Seite 27)

- Für verschiedene Wasserarten und -mengen möglich.
- Für jede der drei Wasserarten kann eine individuelle Abgabemenge eingestellt werden, bis max. 1100 ml.
- Wurde versehentlich die gewünschte Menge überschritten, beenden Sie den Anlernvorgang, indem Sie ca. 10 s lang warten und starten diesen erneut.

 **Portionierte Wasserabgabe abrufen** (siehe Seite 27)

- Es muss vorher eine entsprechende Wassermenge für die gewünschte Wasserart angelernt werden.
- Die Wasserabgabe kann jederzeit durch beliebigen Tastendruck unterbrochen werden.

 **Prüfzeichen** (siehe Seite 32)

Störung	Ursache	Abhilfe
Wenig Wasser	- Luftsprudler verkalkt, verschmutzt	- Luftsprudler reinigen / austauschen
Armatur schwergängig	- Kartusche defekt, verkalkt	- Kartusche austauschen
Armatur tropft	- Kartusche defekt	- Kartusche austauschen
Wasseraustritt am Befestigungsschaft	- O-Ring am Anschlusschlauch defekt	- O-Ring austauschen



### Consignes de sécurité

- ⚠ Lors du montage, porter des gants de protection pour éviter toute blessure par écrasement ou coupure.
- ⚠ Il est conseillé d'équilibrer les pressions de l'eau chaude et froide.

### Instructions pour le montage

- Avant son montage, s'assurer que le produit n'a subi aucun dommage pendant le transport. Après le montage, tout dommage de transport ou de surface ne pourra pas être reconnu.
- Les conduites et la robinetterie doivent être montés, rincés et contrôlés selon les normes en vigueur.
- Les directives d'installation en vigueur dans le pays concerné doivent être respectées.
- A la première mise en service et après des travaux d'entretien, la présence d'air dans la tuyauterie peut être à l'origine de bruit. Ce bruit disparaît au bout d'environ 15 ouvertures de la robinetterie.

### Informations techniques


Pression de service autorisée: max. 1 MPa  
 Pression de service conseillée: 0,1 - 0,5 MPa  
 Pression maximum de contrôle: 1,6 MPa  
 (1 MPa = 10 bar = 147 PSI)

Température d'eau chaude: max. 60°C  
 Désinfection thermique: 70°C / 4 min

Le produit est exclusivement conçu pour de l'eau potable!

### Protection de l'environnement

Les matériaux d'emballage sont recyclables. Merci de ne pas jeter les emballages avec les ordures ménagères, mais de les recycler.


 **Les appareils usagés contiennent des matériaux recyclables précieux qui devraient être valorisés. Les piles, l'huile et les substances similaires ne doivent pas être rejetées dans l'environnement. Veuillez par conséquent éliminer les appareils usagés via des systèmes de collecte appropriés.**

Les équipements électriques et électroniques contiennent souvent des composants qui, s'ils sont mal manipulés ou mis au rebut, peuvent représenter un danger potentiel pour la santé humaine et l'environnement. Ces composants sont toutefois nécessaires au bon fonctionnement de l'appareil. Les appareils marqués de ce symbole ne doivent pas être jetés avec les ordures ménagères.

### Dépannage

- Une diode allumée en rouge sur la robinetterie signale la présence d'un défaut ; dans ce cas, vérifier le code de défaut sur l'appareil et suivre les instructions du tableau de dépannage de 76835000.
- Une diode allumée en jaune sur la robinetterie signale la présence d'une remarque ; dans ce cas, vérifier le code d'erreur sur l'appareil et suivre les instructions du tableau de dépannage de 76835000.
- Une diode allumée en blanc sur la robinetterie signale la présence d'un message de service : il peut s'agir du nettoyage, rinçage, débit d'eau, débit d'eau dosé, etc.

### Description du symbole

 Ne pas utiliser de silicone contenant de l'acide acétique!

 **Etalonnage** (voir pages 25)

Réglage de la limitation d'eau chaude. En liaison avec les chauffe-eau, un blocage de l'eau chaude n'est pas recommandable.

 **Entretien** (voir pages 23)

Les clapets anti-retour doivent être examinés régulièrement conformément à la norme EN 806-5 ou conformément aux dispositions nationales ou régionales quant à leur fonction (au moins une fois par an).

 **Dimensions** (voir pages 19)

 **Exemple d'installation** (voir pages 24)

 **Diagramme du débit** (voir pages 19)

 **Pièces détachées** (voir pages 29)

- XXX = Couleurs
- 000 = Chromé
- 670 = Matt Black
- 800 = Stainless Steel Optic

 **Nettoyage** (voir pages 28)

 **Instructions de service** (voir pages 26)

- Hansgrohe recommande de ne pas utiliser le premier demi-litre le matin ou après une période de stagnation prolongée.
- Pour pouvoir utiliser toute la gamme de fonctions, il est nécessaire que l'application hansgrohe home soit installée.

 **Réglage dosé du débit d'eau** (voir pages 27)

- Possible pour différents types et débits d'eau.
- Un débit individuel peut être réglé jusqu'à 1100 ml au maximum pour chacun des trois types d'eau.
- Si le débit voulu a été dépassé par erreur, terminer le processus d'apprentissage en attendant 10 s env. puis en le recommençant.

 **Appel du débit d'eau dosé** (voir pages 27)

- Un débit d'eau correspondant doit avoir préalablement fait l'objet d'un apprentissage pour le type d'eau voulu.
- Le débit d'eau peut être interrompu à tout moment en appuyant sur une touche quelconque.

 **Classification acoustique et débit** (voir pages 32)

### Dysfonctionnement

### Origine

### Solution

Pas assez d'eau	- aérateur entartré ou encrassé	- Nettoyer l'aérateur ou le changer éventuellement
Dureté de fonctionnement	- Cartouche défectueuse, entartrée	- Changer la cartouche
Le mitigeur goutte	- Cartouche défectueuse	- Changer la cartouche
Fuite à la fixation sous le mitigeur	- Joint torique sous les flexible de raccords	- Changer le joint torique défectueux



## Safety Notes

- ⚠️ Gloves should be worn during installation to prevent crushing and cutting injuries.
- ⚠️ The hot and cold supplies must be of equal pressures.

## Installation Instructions

- Prior to installation, inspect the product for transport damages. After it has been installed, no transport or surface damage will be honoured.
- The pipes and the fixture must be installed, flushed and tested as per the applicable standards.
- The plumbing codes applicable in the respective countries must be observed.
- During initial start-up and after servicing, air in the fittings can cause noise. After switching the jet on and off about 15 times, the noise will stop.

## Special information for UK

If installing this product with a pump, please be aware that it has to have negative head switching. This product will not function with a positive head pump.

## Technical Data

Operating pressure:	max. 1 MPa
Recommended operating pressure:	0,1 - 0,5 MPa
Test pressure:	1,6 MPa (1 MPa = 10 bar = 147 PSI)
Hot water temperature:	max. 60 °C
Thermal disinfection:	70 °C / 4 min

The product is exclusively designed for drinking water!

## Environmental Protection

The packaging materials can be recycled. Please do not throw the packaging into household waste, but recycle it.



**Old appliances contain valuable recyclable materials that should be recycled. Batteries, oil and similar substances must not be allowed to enter the environment. Therefore, please dispose of old appliances via suitable collection systems.**

Electrical and electronic devices often contain components that may pose a potential hazard to human health and the environment if handled or disposed of incorrectly. However, these components are necessary for the proper operation of the device. Devices marked with this symbol must not be disposed of with household waste.

## Troubleshooting

- A red glowing LED on the mixer indicates an error status; in that case check the error code on the device and follow the instructions in the trouble shooting chart of 76835000.
- A yellow glowing LED on the mixer indicates a notification; in that case check the error code on the device and follow the instructions in the troubleshooting chart of 76835000.
- A white glowing LED on the mixer indicates an operating message; these concern cleaning, flushing, water output, portioned water output, etc.

## Symbol description



Do not use silicone containing acetic acid!

**Adjustment** (see page 25)

To adjust the hot water limiter. Using a hot water limiter in combination with a continuous flow water heater is not recommended.



**Maintenance** (see page 23)

The check valves must be checked regularly according to EN 806-5 in accordance with national or regional regulations (at least once a year).



**Dimensions** (see page 19)



**Installation example** (see page 24)



**Flow diagram** (see page 19)



**Spare parts** (see page 29)

XXX = Colors  
000 = Chrome Plated  
670 = Matt Black  
800 = Stainless Steel Optic



**Cleaning** (see page 28)



**Operation** (see page 26)

- Hansgrohe recommends not to use as drinking water the first half liter of water drawn in the morning or after a prolonged period of non-use.
- Using the full scope of functions is only possible when the hansgrohe home app is installed.



**Setting portioned water output** (see page 27)

- Possible for different water types and volumes.
- It is possible to set an individual output volume up to max. 1100 ml for each of the three water types.
- If the desired volume was exceeded by mistake, stop the teaching procedure by waiting for approx. 10 s and then restart it.



**Retrieving portioned water output** (see page 27)

- A suitable water volume for the desired water volume must be taught beforehand.
- The water output can be interrupted at any time by pressing any button.



**Test certificate** (see page 32)

Fault	Cause	Remedy
Insufficient water	- Aerator calcified, dirty	- Clean aerator, replace as necessary
Mixer stiff	- Cartridge defective, calcified	- Exchange cartridge
Mixer dripping	- Cartridge defective	- Exchange cartridge
Water escaping at the threaded base	- O-ring at the connection hose defective.	- Exchange O-ring

**Indicazioni sulla sicurezza**

- ⚠ Durante il montaggio, per evitare ferite da schiacciamento e da taglio bisogna indossare guanti protettivi.
- ⚠ Attenzione! Compensare le differenze di pressione tra i collegamenti dell'acqua fredda e dell'acqua calda.

**Istruzioni per il montaggio**

- Prima del montaggio è necessario controllare che non ci siano stati danni durante il trasporto. Una volta eseguito il montaggio, non verranno riconosciuti eventuali danni di trasporto o delle superfici.
- Montare, lavare e controllare tubature e rubinetteria rispettando le norme correnti.
- Vanno rispettate le direttive di installazione nazionali vigenti nel rispettivo paese.
- Durante la prima messa in funzione e dopo lavori di manutenzione a causa di aria nel rubinetto si possono verificare dei rumori. Dopo aver attivato il rubinetto per ca. 15 volte i rumori scompaiono.

**Dati tecnici**

Pressione d'uso:	max. 1 MPa
Pressione d'uso consigliata:	0,1 - 0,5 MPa
Pressione di prova:	1,6 MPa (1 MPa = 10 bar = 147 PSI)
Temperatura dell'acqua calda:	max. 60°C
Disinfezione termica:	70°C / 4 min

Il prodotto è concepito esclusivamente per acqua potabile!

**Tutela dell'ambiente**

I materiali di imballaggio sono riciclabili. Si prega di non gettare gli imballaggi nei rifiuti domestici, bensì di portarli presso un centro di riciclaggio.



**I dispositivi usati contengono materiali riciclabili di qualità, che dovrebbero essere portati presso un centro di riciclaggio. Batterie, olio e sostanze simili non devono essere disperse nell'ambiente. Si prega dunque di smaltire i dispositivi vecchi mediante sistemi di raccolta adatti.**

I dispositivi elettrici ed elettronici contengono spesso componenti che, in caso di manipolazione impropria o smaltimento errato, possono costituire un potenziale pericolo per la salute delle persone e per l'ambiente. Per il funzionamento regolare del dispositivo questi componenti sono tuttavia necessari. I dispositivi contrassegnati da questo simbolo non devono essere smaltiti insieme ai rifiuti domestici.

**Ricerca guasti**

- Un LED acceso rosso sulla valvola indica una condizione di guasto; in questo caso, verificare il codice di errore sull'unità e seguire le istruzioni nella tabella di ricerca guasti 76835000.
- Un LED acceso giallo sulla valvola indica un avviso; in questo caso, verificare il codice di errore sull'unità e seguire le istruzioni nella tabella di ricerca guasti 76835000.
- Un LED acceso bianco sulla valvola indica un messaggio operativo: pulizia, risciacquo, erogazione di acqua, erogazione di acqua porzionata, ecc.

**Descrizione simbolo**

Non utilizzare silicone contenente acido acetico!



**Taratura** (vedi pagg. 25)

Regolazione del limitatore di erogazione d'acqua calda. Un limitatore di erogazione di acqua calda in combinazione con le caldaie istantanee non è consigliabile.



**Manutenzione** (vedi pagg. 23)

La valvola di non ritorno deve essere controllata regolarmente come da EN 806-5, secondo le normative nazionali e regionali (almeno una volta all'anno).



**Ingombri** (vedi pagg. 19)



**Esempio per l'installazione** (vedi pagg. 24)



**Diagramma flusso** (vedi pagg. 19)



**Parti di ricambio** (vedi pagg. 29)

XXX = Trattamento  
000 = Cromato  
670 = Matt Black  
800 = Stainless Steel Optic



**Pulitura** (vedi pagg. 28)



**Procedura** (vedi pagg. 26)

- Hansgrohe raccomanda, di mattina oppure dopo lunghi tempi di stagnazione, di non utilizzare il primo mezzo litro come acqua potabile.
- Per poter utilizzare l'intera gamma di funzioni è necessario che sia stata installata l'applicazione «hansgrohe home».



**Imposta l'erogazione porzionata dell'acqua**  
(vedi pagg. 27)

- Possibile per diversi tipi e quantità di acqua.
- Per ciascuno dei tre tipi di acqua è possibile impostare una quantità di erogazione individuale, fino a un massimo di 1100 ml.
- Se la quantità desiderata è stata superata inavvertitamente, terminare il processo di apprendimento aspettando circa 10 s e riavviarlo.



**Richiama l'erogazione porzionata dell'acqua**  
(vedi pagg. 27)

- Una quantità d'acqua corrispondente al tipo d'acqua desiderato deve essere appresa preliminarmente.
- L'erogazione dell'acqua può essere interrotta in qualsiasi momento premendo qualsiasi tasto.



**Segno di verifica** (vedi pagg. 32)

**Problema**

Scarsità d'acqua

**Possibile causa**

- Rompigetto difettoso, pieno di calcare

**Rimedio**

- Pulire oppure sostituire il rompigetto

Miscelatore duro

- Cartuccia difettosa

- Sostituire la cartuccia

Miscelatore gocciola

- Cartuccia difettosa

- Sostituire la cartuccia

Perdita di acqua al set di fissaggio

- O-ring al raccordo flessibile difettoso

- Sostituire l'o-ring

**Indicaciones de seguridad**

- ⚠ Durante el montaje deben utilizarse guantes para evitar heridas por aplastamiento o corte.
- ⚠ Grandes diferencias de presión en servicio entre agua fría y agua caliente deben equilibrarse.

**Indicaciones para el montaje**

- Antes del montaje se debe examinar el producto contra daños de transporte. Después de la instalación no se reconoce ningún daño de transporte o de superficie.
- Los conductos y la grifería deben montarse, lavarse y comprobarse según las normas vigentes.
- Es obligatorio el cumplimiento de las directrices de instalación vigentes en el país respectivo.
- En el momento de la primera puesta en funcionamiento y después de los trabajos de mantenimiento pueden producirse ruidos debido al aire dentro del grifo. Los ruidos desaparecen al cabo de unos 15 usos.

**Datos técnicos**

Presión en servicio:	max. 1 MPa
Presión recomendada en servicio:	0,1 - 0,5 MPa
Presión de prueba:	1,6 MPa (1 MPa = 10 bar = 147 PSI)
Temperatura del agua caliente:	max. 60 °C
Desinfección térmica:	70 °C / 4 min

El producto ha sido concebido exclusivamente para agua potable.

**Protección del medio ambiente**

Los materiales del embalaje son reciclables. Le rogamos que no los deseche en la basura doméstica, sino en un contenedor en el que puedan ser reciclados.



**Los dispositivos antiguos contienen valiosos materiales reciclables que deben ser reciclados. Las baterías, el aceite y otras sustancias similares no deben verterse al medio ambiente. Le rogamos que, por esta razón, deseche los dispositivos antiguos a través de los sistemas adecuados para la recogida de residuos.**

A menudo, los dispositivos eléctricos y electrónicos contienen componentes que pueden suponer un peligro potencial para la salud humana y el medio ambiente si se manipulan o se desechan de forma incorrecta. Sin embargo, estos componentes son necesarios para que el dispositivo funcione correctamente. Los dispositivos con este símbolo no pueden desecharse en la basura doméstica.

**Búsqueda de errores**

- Un LED rojo en la grifería indica una condición de fallo; en este caso, compruebe el código de fallo en la unidad y siga las instrucciones de la tabla de solución de problemas de 76835000.
- Un LED amarillo en la grifería indica un aviso; en este caso, compruebe el código de fallo en la unidad y siga las instrucciones de la tabla de solución de problemas de 76835000.
- Un LED blanco en la grifería indica un mensaje de funcionamiento; estos son limpieza, enjuague, dispensación de agua, dispensación de agua en porciones, etc.

**Descripción de símbolos**

No utilizar silicona que contiene ácido acético!



**Ajuste** (ver página 25)

Ajuste del límite de agua caliente. En combinación con calentadores continuos no es recomendable utilizar un bloqueo de agua caliente.



**Mantenimiento** (ver página 23)

Las válvulas anti-retorno tienen que ser controladas regularmente según la norma EN 806-5, en acuerdo con las regulaciones nacionales o regionales (una vez al año, por lo menos).



**Dimensiones** (ver página 19)



**Ejemplo de instalación** (ver página 24)



**Diagrama de circulación** (ver página 19)



**Repuestos** (ver página 29)

XXX = Acabados  
000 = Cromado  
670 = Matt Black  
800 = Stainless Steel Optic



**Limpiar** (ver página 28)



**Manejo** (ver página 26)

- Hansgrohe recomienda no utilizar el primer medio litro como agua potable por las mañanas o tras un largo periodo de inactividad.
- Para poder aprovechar toda la gama de funciones es necesario haber instalado la app hansgrohe home.



**Establecer el suministro de agua en porciones**  
(ver página 27)

- Permite diferentes tipos y cantidades de agua.
- Se puede ajustar una cantidad de dispensación individual para cada uno de los tres tipos de agua, hasta un máximo de 1100 ml.
- Si se sobrepasa la cantidad deseada por error, finalice el proceso de programación esperando unos 10 s y vuelva a iniciarlo.



**Abrir el suministro de agua en porciones**  
(ver página 27)

- Hay que enseñar de antemano la cantidad de agua correspondiente al tipo de agua deseado.
- El suministro de agua puede interrumpirse en cualquier momento pulsando cualquier botón.



**Marca de verificación** (ver página 32)

**Problema****Causa****Solución**

Sale poca agua	- Aireador con cal o sucio	- limpiar / cambiari aireador
Manecilla va dura	- cartucho dañado	- cambiar el cartucho
Grifo pierde agua	- cartucho dañado	- cambiar el cartucho
Pérdida de agua en el set de fijación	- Daños en la junta de la conexión flexible	- cambiar juntas



### Veiligheidsinstructies

- ⚠ Bij de montage moeten ter voorkoming van knel- en snijwonden handschoenen worden gedragen.
- ⚠ Grote drukverschillen tussen de koud- en warmwatertoevoer dienen vermeden te worden.

### Montage-instructies

- Vóór de montage moet het product gecontroleerd worden op transportschade. Na de inbouw wordt geen transport- of oppervlakteschade meer aanvaard.
- De leidingen en armaturen moeten gemonteerd, gespoeld en gecontroleerd worden volgens de geldige normen.
- De in de overeenkomstige landen geldende installatierichtlijnen moeten nageleefd worden.
- Bij het eerste gebruik en na onderhoudswerkzaamheden kan door lucht in de armatuur een geluid ontstaan. Na ca. 15 activeringen van de armatuur is het geluid verdwenen.

### Technische gegevens

Werkdruk: max. max. 1 MPa  
 Aanbevolen werkdruk: 0,1 - 0,5 MPa  
 Getest bij: 1,6 MPa  
 (1 MPa = 10 bar = 147 PSI)

Temperatuur warm water: max. 60°C  
 Thermische desinfectie: 70°C / 4 min

Het product is uitsluitend ontworpen voor drinkwater!

### Milieubescherming

Het verpakkingsmateriaal kan gerecycled worden. Gooi de verpakkingen niet bij het huishoudelijk afval maar lever het in bij een recyclepunt.


 **Afgedankte apparaten bevatten waardevolle, recyclebare materialen die voor hergebruik ingeleverd moeten worden. Batterijen, olie en vergelijkbare stoffen mogen niet in het milieu terechtkomen. Lever afgedankte apparaten daarom in via de daarvoor bedoelde verzamelssystemen.**

Elektrische en elektronische apparaten bevatten vaak bestanddelen die bij verkeerde omgang of verkeerd afvoeren een potentieel risico voor de menselijke gezondheid en het milieu vormen. Voor de correcte werking van het apparaat zijn deze bestanddelen echter noodzakelijk. Met dit symbool gekenmerkte apparaten mogen niet met het huishoudelijk afval worden afgevoerd.

### Fouten opsporen

- Een rood brandende LED aan de armatuur geeft een fouttoestand aan; in dit geval de foutcode aan het apparaat controleren en de instructies in de foutopsporingstabel van 76835000 volgen.
- Een geel brandende LED aan de armatuur geeft een aanwijzing aan; in dit geval de foutcode aan het apparaat controleren en de instructies in de foutopsporingstabel van 76835000 volgen.
- Een wit brandende LED aan de armatuur geeft een bedrijfsmelding aan; dat zijn reiniging, spoeling, waterafgifte, geportioneerde waterafgifte enz.

### Symboolbeschrijving

 Gebruik geen zuurhoudende silicone!

 **Instellen** (zie blz. 25)

Instellen van de warmwaterbegrenzing. In combinatie met een doorstromer is een warmwaterblokkering niet aanbevelenswaardig.

 **Onderhoud** (zie blz. 23)

Keerleppen moeten volgens EN 806-5 regelmatig en volgens plaatselijk geldende eisen op het functioneren gecontroleerd worden. (Tenminste een keer per jaar)

 **Maten** (zie blz. 19)

 **Installatievoorbeeld** (zie blz. 24)

 **Doorstroombdiagram** (zie blz. 19)

 **Service onderdelen** (zie blz. 29)

XXX = Kleuren  
 000 = Verchroomd  
 670 = Matt Black  
 800 = Stainless Steel Optic

 **Reinigen** (zie blz. 28)

 **Bediening** (zie blz. 26)

- Hansgrohe raadt aan om 's morgens na langere stagnatietijden de eerste halve liter niet als drinkwater te gebruiken.
- Om gebruik te kunnen maken van alle functies is het noodzakelijk om de home app van Hansgrohe te installeren.

 **Geportioneerde waterafgifte instellen** (zie blz. 27)

- Voor verschillende watersoorten en -hoeveelheden mogelijk.
- Voor elk van de drie watersoorten kan er een individuele afgiftehoeveelheid ingesteld worden tot max. 1100 ml.
- Als de gewenste hoeveelheid per ongeluk werd overschreden, beëindigt u de teachprocedure door ca. 10 s lang te wachten, en start opnieuw.

 **Geportioneerde waterafgifte oproepen** (zie blz. 27)

- Er moet vooraf een navenante waterhoeveelheid voor het gewenste watersoort worden geteacht.
- De waterafgifte kan op ieder tijdstip door een willekeurige druk op een toets worden onderbroken.

 **Keurmerk** (zie blz. 32)

### Storing

Weinig water

Bediening zwaar

Mengkraan lekt

Lekkage op montageschacht

### Oorzaak

- Perlator verstopt

- Kardoes defect of verkalkt

- Kardoes defect

- O-ring van aansluitlang defect

### Oplossing

- Perlator reinigen / uitwisselen

- Kardoes uitwisselen

- Kardoes uitwisselen

- O-ring uitwisselen



## Sikkerhedsanvisninger

- ⚠ Ved monteringen skal der bruges handsker for at undgå kvæstelser og snitsår.
- ⚠ Større trykforskelle mellem koldt og varmt vand bør udjævnes.

## Monteringsanvisninger

- Før monteringen skal produktet kontrolleres for transportskader. Efter monteringen godkendes transportskader eller skader på overfladen ikke længere.
- Ledningerne og armaturerne skal monteres, skylles og kontrolleres iht. de gældende standarder.
- Installationsbestemmelserne, der gælder i det enkelte land, skal overholdes.
- Ved første ibrugtagning og efter vedligeholdelsesarbejde kan der opstå støj på grund af luft i armaturet. Når armaturet har været aktiveret ca. 15 gange, er støjen forsvundet.

## Tekniske data

Driftstryk:	max. 1 MPa
Anbefalet driftstryk:	0,1 - 0,5 MPa
Prøvetryk:	1,6 MPa (1 MPa = 10 bar = 147 PSI)
Varmvandstemperatur:	max. 60 °C
Termisk desinfektion:	70 °C / 4 min

Produktet er udelukkende beregnet til drikkevand!

## Miljøbeskyttelse

Emballagematerialerne kan genbruges. Emballagen må ikke bortskaffes som husholdningsaffald, men skal i stedet afleveres til miljøvenligt genbrug/til en genbrugsplads.



**Emballagematerialerne kan genbruges. Emballagen må ikke bortskaffes som husholdningsaffald, men skal i stedet afleveres til miljøvenligt genbrug/til en genbrugsplads.**

Elektrisk og elektronisk udstyr indeholder ofte komponenter, som udgør en potentiel fare for menneskers sundhed og miljøet, hvis de håndteres eller bortskaffes forkert. Disse komponenter er dog nødvendige for apparatets korrekte funktion. Apparater, som er mærket med dette symbol, må ikke bortskaffes med husholdningsaffaldet.

## Fejlsøgning

- En LED-lampe på armaturet, der lyser rødt, tyder på en fejltilstand; Kontrollér i dette tilfælde fejlkoden på apparatet, og følg anvisningerne i fejlsøgningstabellen til 76835000.
- En LED-lampe på armaturet, der lyser gult, tyder på en fejltilstand; Kontrollér i dette tilfælde fejlkoden på apparatet, og følg anvisningerne i fejlsøgningstabellen til 76835000.
- En LED-lampe på armaturet, der lyser hvidt, tyder på en driftsmeddelelse; det er rengøring, skylning, vandafgivelse, portionsopdelt vandafgivelse etc.

## Symbolbeskrivelse



Der må ikke benyttes eddikesyreholdig silikone!



**Forindstilling** (se s. 25)

Indstilling af varmvandsbegrænsningen. I forbindelse med gennemstrømningsvand- varmere anbefaler vi ikke en varmvandsspærre.



**Service** (se s. 23)

Ifølge EN 806-5 skal gennemstrømningsbegrænsere i overensstemmelse med nationale regler afprøves regelmæssigt (mindst en gang om året).



**Målene** (se s. 19)



**Installationseksempel** (se s. 24)



**Gennemstrømningsdiagram** (se s. 19)



**Reserve dele** (se s. 29)

XXX = Overflade  
000 = Krom  
670 = Matt Black  
800 = Stainless Steel Optic



**Rengøring** (se s. 28)



**Brugsanvisning** (se s. 26)

- Hansgrohe anbefaler at den første halve liter om morgenen eller efter længere stagneringstider ikke anvendes som drikkevand.
- For at kunne bruge hele funktionsomfanget skal hansgrohe home appen være installeret.



**Indstil portionsopdelt vandafgivelse** (se s. 27)

- Mulig til forskellige vandtyper og -mængder.
- Der kan indstilles en individuel afgivelsesmængde for hver af de tre vandtyper, op til maks. 1100 ml.
- Overskrides den ønskede mængde ved en fejl, skal du afslutte programmeringen ved at vente i ca. 10 sek. og genstarte.



**Hent portionsopdelt vandafgivelse** (se s. 27)

- Der skal først programmeres en passende vandmængde til den ønskede vandtype.
- Vandafgivelsen kan altid afbrydes ved et tryk på en vilkårlig tast.



**Godkendelse** (se s. 32)

Fejl	Årsag	Hjælp
For lidt vand	- Tilkalket/snavset perlator	- Rengør / udskift perlator
Grebet går trægt	- Kartusche defekt, tilkalket	- Udskift kartusche
Armaturet drypper	- Defekt kartusche	- Udskift kartusche
Armaturet er utæt ved befæstelsesdelene	- Defekt o-ring på tilslutningslange	- Udskift o-ring



**Wskazówki bezpieczeństwa**

- ⚠ Aby uniknąć zranień na skutek zgniecenia lub przecięcia, podczas montażu należy nosić rękawice ochronne.
- ⚠ Znaczne różnice ciśnień na dopływach ciepłej i zimnej wody muszą zostać wyrównane.

**Wskazówki montażowe**

- Przed montażem należy skontrolować produkt pod kątem szkód transportowych. Po montażu nie widać żadnych szkód transportowych ani szkód na powierzchni.
- Przewody i armatura muszą być montowane, płukane i kontrolowane według obowiązujących norm.
- Należy przestrzegać wytycznych instalacyjnych obowiązujących w danym kraju.
- W czasie pierwszego uruchomienia i po wykonaniu prac konserwacyjnych powietrze nagromadzone w armaturze może spowodować powstanie szumu. Po ok. 15 włączeniach armatury szum znika.

**Dane techniczne**

Ciśnienie robocze:	maks. 1 MPa
Zalecane ciśnienie robocze:	0,1 - 0,5 MPa
Ciśnienie próbne:	1,6 MPa (1 MPa = 10 bary = 147 PSI)
Temperatura wody gorącej:	maks. 60°C
Dezynfekcja termiczna:	70°C / 4 min
Produkt przeznaczony wyłącznie do wody pitnej!	

**Ochrona środowiska**

Materiał opakowania nadaje się do recyklingu. Prosimy nie wyrzucać opakowań do odpadów domowych, lecz poddać je recyklingowi.



**Stare urządzenia zawierają cenne materiały nadające się do recyklingu, które należy poddać recyklingowi. Baterie, olej i podobne substancje nie mogą być uwalniane do środowiska. Dlatego prosimy o usuwanie starych urządzeń poprzez odpowiednie systemy zbiórki.**

Sprzęt elektryczny i elektroniczny często zawiera elementy, które mogą stanowić potencjalne zagrożenie dla zdrowia ludzi i środowiska, jeśli są niewłaściwie obsługiwane lub utylizowane. Elementy te są jednak niezbędne do prawidłowego działania urządzenia. Urządzenia oznaczone tym symbolem nie mogą być wyrzucane razem z odpadami domowymi.

**Diagnostyka błędów**

- Kontrolka LED świecąca na czerwono w armaturze wskazuje na błąd; w takim przypadku należy sprawdzić kod błędu w urządzeniu i zastosować się do poleceń z tabeli diagnostyki błędów nr 76835000.
- Kontrolka LED świecąca na żółto w armaturze podaje wskazówkę; w takim przypadku należy sprawdzić kod błędu w urządzeniu i zastosować się do poleceń z tabeli diagnostyki błędów nr 76835000.
- Kontrolka LED w armaturze, świecąca na biało, oznacza komunikat roboczy; jest to czyszczenie, płukanie, podawanie wody, pozycjonowane podawanie wody itd.

**Opis symbolu**

Nie stosować silikonów zawierających kwas octowy!



**Ustawianie** (patrz strona 25)

Ustawianie ogranicznika ciepłej wody. Używanie ogranicznika temperatury wody w połączeniu z przepływowym podgrzewaczem wody nie jest zalecane.



**Konserwacja** (patrz strona 23)

Zgodnie z normą EN 806-5, krajowymi i miejscowymi przepisami, działanie zabezpieczeń przed przepływem zwrotnym musi być kontrolowane (przynajmniej raz w roku).



**Wymiary** (patrz strona 19)



**Przykład instalacji** (patrz strona 24)



**Schemat przepływu** (patrz strona 19)



**Części serwisowe** (patrz strona 29)

XXX = Kody kolorów  
000 = Chrom  
670 = Matt Black  
800 = Stainless Steel Optic



**Czyszczenie** (patrz strona 28)



**Obsługa** (patrz strona 26)

- Hansgrohe zaleca, by z rana lub po dłuższym czasie niekorzystania, pierwsze pół litra wody nie używać jako wody pitnej.
- Aby móc wykorzystać pełen zakres możliwości niezbędne jest zainstalowanie aplikacji hansgrohe home App.



**Ustawianie pozycjonowanego podawania wody** (patrz strona 27)

- Możliwe dla różnych rodzajów wody i ilości.
- Dla każdego z trzech rodzajów wody można ustawić indywidualnie ilość podawania, do maks. 1100 ml.
- Jeśli z przeoczenia przekroczono żądaną ilość wody, należy zakończyć proces zczytywania, czekając ok. 10 s i uruchamiając ponownie.



**Dezaktywowanie pozycjonowanego podawania wody** (patrz strona 27)

- Wcześniej należy wczytać odpowiednią ilość wody dla żądanego rodzaju wody.
- Podawanie wody można przerwać w każdej chwili przez naciśnięcie dowolnego przycisku.



**Znak jakości** (patrz strona 32)

**Usterka**

Usterka	Przyczyna	Pomoc
Mała ilość wody	- Napowietrzacz zakamieniony, zabrudzony	- Oczyszczyć / wymienić napowietrzacz
Uchwyt armatury pracuje z wysiłkiem	- Uszkodzony wkład, zakamieniony	- Wymiana wkładu
Armatura cieknie	- Uszkodzony wkład	- Wymiana wkładu
Wyciek wody przy mocowaniu od dołu	- Uszkodzony o-ring przy węźle przyłączeniowym	- Wymienić o-ring



## Bezpečnostní pokyny

- ⚠ Pro zabránění řezným zraněním a pohmožděninám je nutné při montáži nosit rukavice.
- ⚠ Je nutné vyrovnat velké rozdíly tlaku mezi přípoji studené a teplé vody.

## Pokyny k montáži

- Před montáží je třeba produkt zkontrolovat, zda nebyl při transportu poškozen. Po zabudování nebudou uznány žádné škody způsobené transportem nebo poškození povrchu.
- Vedení a armatura musí být namontovány, propláchnuty a otestovány podle platných norem.
- Je třeba dodržovat montážní pravidla platná v dané zemi.
- Při prvním uvedení do provozu a po každé údržbě může dojít kvůli vzduchu v armatuře ke vzniku zvuků. Po cca 15 aktivování armatury zvuky zmizí.

## Technické údaje

Provozní tlak: max. 1 MPa  
 Doporučený provozní tlak: 0,1 - 0,5 MPa  
 Zkušební tlak: 1,6 MPa  
 (1 MPa = 10 bar = 147 PSI)

Teplota horké vody: max. 60 °C  
 Tepelná desinfekce: 70 °C / 4 min

Výrobky Hansgrohe jsou vhodné pro přímý kontakt s pitnou vodou.

## Ochrana životního prostředí

Obalové materiály jsou recyklovatelné. Obal nezhazujte do domovního odpadu, ale odevzdejte jej k opětovnému zhodnocení.



**Přístroj je vyroben z hodnotných recyklovatelných materiálů, které se dají dobře opětovně využít. Baterie, olej a podobné látky se nesmějí dostat do životního prostředí. Vysloužilé přístroje proto likvidujte prostřednictvím příslušných sběrných míst.**

Elektrické a elektronické přístroje často obsahují součásti, které mohou při chybném zacházení nebo chybné likvidaci představovat potenciální nebezpečí pro zdraví osob a životní prostředí. Pro řádný provoz přístroje jsou však tyto součásti nezbytné. Přístroje označené tímto symbolem nesmíte likvidovat s domovním odpadem.

## Vyhledávání závad

- Červeně svítící LED na armatuře indikuje chybový stav; v tomto případě zkontrolujte chybový kód na přístroji a postupujte podle instrukcí v tabulce vyhledávání závad 76835000.
- Žlutě svítící LED na armatuře znamená upozornění; v tomto případě zkontrolujte chybový kód na přístroji a postupujte podle instrukcí v tabulce vyhledávání závad 76835000.
- Bíle svítící LED na armatuře upozorňuje na provozní hlášení; zde se jedná o čištění, vyplachování, výdej vody, dávkovaný výdej vody atd.

## Popis symbolů



Nepoužívat silikon s obsahem kyseliny octové!



**Nastavení** (viz strana 25)

Nastavení omezovače teplé vody. Ve spojení s průtokovým ohřivačem se použití uzávěru teplé vody nedoporučuje.



**Údržba** (viz strana 23)

U zpětných ventilů se musí podle EN 806-5 v souladu s národními nebo regionálními předpisy testovat jejich funkčnost (alespoň jednou ročně).



**Rozměry** (viz strana 19)



**Příklad instalace** (viz strana 24)



**Diagram průtoku** (viz strana 19)



**Servisní díly** (viz strana 29)

XXX = Kód povrchové úpravy

000 = Chrom

670 = Matt Black

800 = Stainless Steel Optic



**Čištění** (viz strana 28)



**Ovládání** (viz strana 26)

- Hansgrohe doporučuje ráno nebo po delších přestávkách nepoužívat prvního půl litru jako pitnou vodu.
- Aby bylo možné využívat celý rozsah funkcí, je nutné nainstalovat aplikaci hansgrohe home.



**Nastavení dávkování výdeje vody** (viz strana 27)

- Lze nastavit pro různé druhy a množství vody.
- Pro každý ze tří druhů vody lze nastavit individuální vydávané množství, do max. 1100 ml.
- Pokud dojde omylem k překročení požadovaného množství, přerušte zaučování tak, že počkáte cca 10 sek a následně provedete proces znovu.



**Vyvolání dávkování výdeje vody** (viz strana 27)

- Nejprve je pro požadovaný druh vody nutné zaučit příslušné množství vody.
- Výdej vody lze kdykoliv přerušit stisknutím tlačítka.



**Zkušební značka** (viz strana 32)

## Porucha

Málo vody  
 Armatura jde ztěžka  
 Armatura odkapává  
 výstup vody na upevňovacím násadci

## Příčina

- perláro zanesen vodním kamenem, znečištěn  
 - Kartuše je vadná, zanesená vodním kamenem  
 - Kartuše je vadná  
 - O-kroužek na přípojovací hadici je defektní

## Odstranění

- vyčistit / vyměnit perlátor  
 - Kartuši vyměnit  
 - Kartuši vyměnit  
 - vyměnit O-kroužek

## Turvallisuusohjeet

- △ Asennuksessa on käytettävä käsineitä puristumien ja viiltojen aiheuttamien tapaturmien estämiseksi.
- △ Suuret paine-erot kylmä- ja kuumavesiliitäntöjen välillä on tasattava.

## Asennusohjeet

- Ennen asennusta on tarkastettava tuotteen mahdolliset kuljetusvahingot. Asennuksen jälkeen kuljetus- ja pintavaurioita ei hyväksytä.
- Putket ja hana on asennettava, huuhdeltava ja tarkastettava voimassa olevien standardien mukaisesti.
- Jokaisessa maassa on noudatettava siellä päteviä asennusohjeita.
- Ensimmäisen käyttöönoton ja huoltotöiden jälkeen hanasta voi kuulua kohinaa sinne jääneestä ilmasta johtuen. Kohina poistuu, kun hanaa käytetään n. 15 kertaa.

## Tekniset tiedot

Käyttöpaine:	maks. 1 MPa
Suosittelut käyttöpaine:	0,1 - 0,5 MPa
Koestuspaine:	1,6 MPa
	(1 MPa = 10 bar = 147 PSI)
Kuuman veden lämpötila:	maks. 60 °C
Lämpödesinfektio:	70 °C / 4 min

Tuote on suunniteltu käytettäväksi ainoastaan juomaveden kanssa!

## Ympäristönsuojelu

Pakkausmateriaalit ovat kierrätettäviä. Älä heitä pakkauksia talousjätteeseen, vaan toimita ne kierrätettäviksi.



**Vanhoissa laitteissa on arvokkaita kierrätettäviä materiaaleja, jotka tulisi ohjata hyötykäyttöön. Patterit, öljy ja muut aineet eivät saa päästä ympäristöön. Toimita siksi vanhat laitteet hävitettäväksi asianmukaisissa keräysjärjestelmissä.**

Sähkö- ja elektronisissa laitteissa on usein rakenneosia, jotka muodostavat väärin käsiteltyinä tai väärällä tavoin hävitettynä potentiaalisen vaaran terveydelle ja ympäristölle. Nämä rakenneosat ovat kuitenkin välttämättömiä, jotta laite toimii asianmukaisesti. Tällä symbolilla merkityjä laitteita ei saa hävittää talousjätteessä.

## Virheenetsintä

- Punaisena palava LED armatuurissa viittaa virhetilanteeseen; tarkasta tässä tapauksessa virhekoodi laitteesta ja noudata laitteen 76835000 virheenetsintätaulukon ohjeita.
- Keltaisena palava LED armatuurissa viittaa ohjeeseen; tarkasta tässä tapauksessa virhekoodi laitteesta ja noudata laitteen 76835000 virheenetsintätaulukon ohjeita.
- Valkoisena palava LED armatuurissa viittaa käyttöilmoitukseen; niitä ovat puhdistus, huuhdeltu, vedenanto, annosteltu vedenjakelu jne.

## Merkin kuvaus



Älä käytä etikkahappopitoista silikonial



**Säätö** (katso sivu 25)

Lämpötilan rajoittimen säätäminen. Emme suosittele käyttämään lämpötilan rajoitinta vedenlämmittimen (läpivirtauskuumennin) yhteydessä.



**Huolto** (katso sivu 23)

Vastaventtiilien toiminta on tarkastettava säännöllisesti paikallisten ja kansallisten määräysten mukaisesti (EN 806-5, vähintään kerran vuodessa).



**Mitat** (katso sivu 19)



**Asennusesimerkki** (katso sivu 24)



**Virtausdiagrammi** (katso sivu 19)



**Varaosat** (katso sivu 29)

XXX = Värikoodaus  
000 = Kromi  
670 = Matt Black  
800 = Stainless Steel Optic



**Puhdistus** (katso sivu 28)



**Käyttö** (katso sivu 26)

- Hansgrohe suosittelee, että ensimmäistä pultaa litraa ei käytetä juomavetenä aamuisin eikä silloin, kun laitetta ei ole käytetty pitkään aikaan.
- Jotta täyttää toimintalaajuutta voi käyttää, on tarpeen, että asennetaan ohjelma hansgrohe home App.



**Annostellun vedenjakelun asettaminen** (katso sivu 27)

- Mahdollista eri vesityypeille ja -määrille.
- Jokaiselle kolmelle vesityypille voi asettaa yksilöllisen jakelumäärän, maks. 1100 ml asti.
- Jos haluttu määrä vahingossa ylittyi, päätä oppimistoimenpide siten, että odotat n. 10 s ja käynnistät sen sitten uudelleen.



**Annostellun vedenjakelun lopettaminen** (katso sivu 27)

- Ensin pitää olla opiittuna vastaava vesimäärä halutulle vesityypille.
- Vedenjakelun voi joka hetki keskeyttää minkä tahansa painikkeen painalluksella.



**Koestusmerkki** (katso sivu 32)

## Häiriö

Vähän vettä  
Hana on raskaskäyttöinen  
Hanasta tippuu vettä  
Vettä valuu kiinnityskauluksesta

## Syy

- Poresuutin kalkkeutunut, likaantunut  
- Patruuna rikki, kalkkikerrostumia  
- Patruuna rikki  
- Liitosletkun O-renkas on rikki

## Toimenpide

- Puhdista / vaihda poresuutin  
- Vaihda patruuna  
- Vaihda patruuna  
- Vaihda O-renkas

**Säkerhetsanvisningar**

- △ Handskar ska bäras under monteringsarbetet så att man kan undvika kläm- och skärskador.
- △ Stora tryckskillnader mellan anslutningarna för varmt och kallt vatten måste utjämnas.

**Monteringsanvisningar**

- Det måste undersökas om produkten har transportskador innan den monteras. Efter monteringen accepteras inga transport- eller ytskiktsskador.
- Ledningarna och blandaren måste monteras, spolats igenom och kontrolleras enligt de gällande normerna.
- De installationsriktlinjer som gäller i länderna ska följas.
- Vid första användningstillfället eller efter servicearbeten kan luft i blandaren alstra ett missljud. När blandaren har startats ca. 15 gånger försvinner missljudet.

**Tekniska data**

Driftstryck:	max. 1 MPa
Rek. driftstryck:	0,1 - 0,5 MPa
Tryck vid provtryckning:	1,6 MPa
	(1 MPa = 10 bar = 147 PSI)
Varmvattentemperatur:	max. 60°C
Termisk desinfektion:	70°C / 4 min
Produkten är enbart avsedd för dricksvatten!	

**Miljöskydd**

Förpackningsmaterialet är återvinningsbart. Kasta inte förpackningarna i hushållssoporna utan återvinn dessa.



**Gamla apparater innehåller värdefulla återvinningsbara material som bör återvinnas. Batterier, oljor och liknande ämnen får inte nå ut i miljön. Bortskaffa därför gamla apparater via lämpliga återvinningscentraler.**

Elektriska och elektroniska apparater innehåller ofta beståndsdelar som vid felaktig hantering eller felaktig bortskaffning kan innebära en potentiell fara för hälsa och miljö. För maskinens korrekta drift är dessa beståndsdelar dock nödvändiga. Apparater som är märkta med denna symbol får inte kastas i hushållssoporna.

**Felsökning**

- En röd lysande lysdiod på armaturen indikerar ett fel. Kontrollera i så fall felkoden på enheten och följ instruktionerna i felsökningstabellen för 76835000.
- En gul lysande lysdiod på armaturen indikerar information. Kontrollera i så fall felkoden på enheten och följ instruktionerna i felsökningstabellen för 76835000.
- En vit lysande LED på beslaget indikerar ett driftmeddelande. Det gäller rengöring, sköljning, vattenleverans, portionsvattenleverans etc.

**Symbolförklaring**

Använd inte silikon som innehåller ättiksyra!



**Justering** (se sidan 25)

Ställa in varmvattenregleringen. Tillsammans med varmvattenberedare rekommenderas inte en varmvattenspär.



**Skötsel** (se sidan 23)

Backventilens funktion måste kontrolleras regelbundet enligt nationella eller regionala bestämmelser i enlighet med EN 806-5 (minst en gång per år).



**Måtten** (se sidan 19)



**Installationsexempel** (se sidan 24)



**Flödesschema** (se sidan 19)



**Reservdelar** (se sidan 29)

XXX = Färgkodning  
000 = Krom  
670 = Matt Black  
800 = Stainless Steel Optic



**Rengöring** (se sidan 28)



**Hantering** (se sidan 26)

- Hansgrohe rekommenderar att den första halvlitern inte används som dricksvatten på morgonen eller efter längre perioder utan användning.
- För att kunna använda alla funktioner till fullo måste du installera hansgrohe home App.



**Justera portionerad vattentillförsel** (se sidan 27)

- Möjligt för olika sorter och mängder vatten.
- För var och en av de tre typerna av vatten kan en individuell leveransmängd justeras, upp till maximalt 1100 ml.
- Om den önskade kvantiteten överskrids av misstag, avsluta inlärningsprocessen genom att vänta i cirka 10 sekunder och starta sedan om den.



**Återkalla den portionerade vattenleveransen**  
(se sidan 27)

- En lämplig mängd vatten för den önskade typen av vatten måste läras in i förväg.
- Vattentillförseln kan avbrytas när som helst genom att trycka på valfri knapp.



**Testsigill** (se sidan 32)

**Störning**

För lite vatten

Blandare är trög

Blandare droppar

Vatten kommer ut vid monteringsstaget

**Orsak**

- Areator är täckt av kalk, smutsig

- Patron defekt, förkalkad

- Patron defekt

- O-ring på anslutningsslang defekt

**Åtgärd**

- Rengör / byt areator

- Byt ut patron

- Byt ut patron

- Byt ut O-ring

**Saugumo technikos nurodymai**

- ⚠️ Apsaugai nuo užspaudimo ir įsijovimo montavimo metu mūvėkite pirštines.
- ⚠️ Turi būti išlyginti šalto ir karšto slėgio nelygumai.

**Montavimo instrukcija**

- Prieš montuojant būtina patikrinti, ar gaminys nebuvo pažeistas transportavimo metu. Sumontavus pretenzijos dėl transportavimo ir paviršiaus pažeidimų nepriimamos.
- Vamzdžiai ir sujungimai turi būti montuojami, plaunami ir tikrinami pagal galiojančias normas.
- Laikykitės atitinkamoje šalyje galiojančių direktyvų dėl įrengimo.
- Jungiant pirmąjį kartą arba po techninės priežiūros darbų, maišytuve susikaupęs oras gali sukelti triukšmą. Triukšmas pradings po to, kai maišytuvą kokius 15 kartų įjungsite ir vėl išjungsite.

**Techniniai duomenys**

Darbinis slėgis:	ne daugiau kaip 1 MPa
Rekomenduojamas slėgis:	0,1 - 0,5 MPa
Bandomasis slėgis:	1,6 MPa (1 MPa = 10 barų = 147 PSI)
Karšto vandens temperatūra:	ne daugiau kaip 60 °C
Terminis dezinfekavimas:	70 °C / 4 min
Produktas skirtas tik geriamajam vandeniui!	

**Aplinkos apsauga**

Pakavimo medžiagas galima perdirbti. Nemeskite pakuočių į buitines atliekas, jas pristatykite perdirbti.



**Pakavimo medžiagas galima perdirbti. Nemeskite pakuočių į buitines atliekas, jas pristatykite perdirbti.**

Elektros ir elektronikos prietaisuose dažnai yra komponentų, kurie gali kelti pavojų žmogaus sveikatai ir aplinkai, jei yra netinkamai naudojami arba netinkamai utilizuojami. Vis dėlto šie komponentai yra būtini tinkamam prietaiso eksploatavimui. Šiuo ženklu pažymėtų prietaisų negalima šalinti su buitinėmis atliekomis.

**Trūkčių paieška**

- Raudonai šviečiantis maišytuvo šviesos diodas rodo triktį; šiuo atveju patikrinkite įrenginyje rodomą trikties kodą ir laikykitės trikčių lentelėje pateikiamų nurodymų dėl 76835000.
- Geltonai šviečiantis maišytuvo šviesos diodas reiškia pastabą; šiuo atveju patikrinkite įrenginyje rodomą trikties kodą ir laikykitės trikčių lentelėje pateikiamų nurodymų dėl 76835000.
- Baltai šviečiantis maišytuvo šviesos diodas reiškia darbinį pranešimą; tai gali reikšti valymą, skalavimą, vandens tekėjimą, dozuotą vandens tekėjimą ir t. t.

**Simbolio aprašymas**

Nenaudokite silikono, kurio sudėtyje yra acto rūgšties!



**Reguliavimas** (žr. psl. 25)

Karšto vandens ribojimas. Kartu su cirkuliaciniais šildytuvais nerekomenduojama naudoti karšto vandens blokavimo įtaisų.



**Techninis aptarnavimas** (žr. psl. 23)

Atbulinio vožtuvo apsauga privalo būti tikrinama reguliariai (mažiausiai kartą per metus) pagal EN 806-5 arba pagal galiojančias nacionalines arba regionines normas.



**Išmatavimai** (žr. psl. 19)



**Įrengimo pavyzdžiai** (žr. psl. 24)



**Pralaidumo diagrama** (žr. psl. 19)



**Atsarginės dalys** (žr. psl. 29)

XXX = Spalvos  
000 = Chrom  
670 = Matt Black  
800 = Stainless Steel Optic



**Valymas** (žr. psl. 28)



**Eksploatacija** (žr. psl. 26)

- Naudojant po ilgesnės pertraukos, „Hansgrohe“ rekomenduoja pirmo pusės litro vandens nevertoti kaip geriamojo.
- Kad galėtumėte naudoti visas funkcijas, turite įdiegti programėlę „hansgrohe home“.



**Dozuoto vandens tekėjimo nustatymas** (žr. psl. 27)

- Įmanoma su įvairiomis vandens rūšimis ir įvairiais vandens kiekiais.
- Gali būti nustatytas individualus kiekvienos iš trijų vandens rūšių kiekis, iki 1100 ml.
- Jei norimas vandens kiekis netyčia viršytas, palaukite 10 s, kad užbaigtumėte įsiminimo procedūrą ir pradėkite ją iš naujo.



**Dozuoto vandens tekėjimo aktyvinimas** (žr. psl. 27)

- Prieš tai sistema turi įsimiti reikiamą norimos vandens rūšies kiekį.
- Vandens tekėjimą galima bent kada nutraukti paspaudus bet kurį mygtuką.



**Bandymo pažyma** (žr. psl. 32)

**Gedimas**

Per maža srovė  
Sunkiai sukiojama rankenėlė  
Maišytuvą praleidžia vandenį  
Prateka vanduo per tvirtinimo kotą

**Priežastis**

- Perlatorius apkalkėjęs, užsikimšęs  
- Kasetė pažeista, užkalkėjusi  
- Kasetė pažeista  
- Pajungimo žarnos tarpinė pažeista

**Priemonė**

- Perlatorių išvalyti / pakeisti  
- Pakeisti kasetę  
- Pakeisti kasetę  
- tarpinę pakeisti

**Sigurnosne upute**

- ⚠ Prilikom montaže se radi sprječavanja prignječenja i posjekotina moraju nositi rukavice.
- ⚠ Velika razlika u pritisku između vruće i hladne vode mora biti izbalansirana.

**Upute za montažu**

- Prije montaže mora se provjeriti je li proizvod oštećen prilikom transporta. Nakon ugradnje se ne priznaju nikakve reklamacije koje se odnose na površinska i transportna oštećenja.
- Cijevi i armatura moraju biti postavljeni, isprani i testirani prema važećim normama.
- Obvezno se moraju uvažiti propisi o instalacijama koji vrijede u dotičnoj zemlji.
- Prilikom prvog puštanja u rad i nakon radova održavanja može se uslijed zraka u armaturi čuti neuobičajeni šum. Nakon približno 15 aktiviranja armature šum će nestati.

**Tehnički podaci**

Najveći dopušteni tlak:	tlak 1 MPa
Preporučeni tlak:	0,1 - 0,5 MPa
Probni tlak:	1,6 MPa
	(1 MPa = 10 bar = 147 PSI)
Temperatura vruće vode:	tlak 60°C
Termička dezinfekcija:	70°C / 4 min
Proizvod je koncipiran isključivo za pitku vodu!	

**Zaštita okoliša**

Ambalažni materijali se mogu reciklirati. Nemojte bacati ambalažu u komunalni otpad, nego ju predajte na reciklažu.



**Stari uređaji sadrže vrijedne materijale koji se mogu i trebaju reciklirati. Baterije, ulja i slične tvari ne smiju dospjeti u okoliš. Stoga stare uređaje odložite preko prikladnih sustava za prikupljanje otpada.**

Električni i elektronički uređaji često sadrže komponente koje u slučaju pogrešnog rukovanja ili odlaganja u otpad mogu predstavljati potencijalnu opasnost po zdravlje ljudi i po okoliš. Te su komponente, međutim, neophodne za pravilan rad uređaja. Uređaji koji na sebi imaju ovaj simbol ne smiju se odlagati kao komunalni otpad.

**Detekcija pogrešaka**

- Crveni svijetleći LED indikator na armaturi ukazuje na pogrešku. U tom slučaju provjerite šifru pogreške na uređaju i slijedite naputke iz tablice za detekciju pogrešaka od 76835000.
- Žuti svijetleći LED indikator na armaturi ukazuje na napomenu. U tom slučaju provjerite šifru pogreške na uređaju i slijedite naputke iz tablice za detekciju pogrešaka od 76835000.
- Bijeli svijetleći LED indikator na armaturi ukazuje na operacijski poruku, kao što su čišćenje, ispiranje, ispuštanje vode, porcionirano ispuštanje vode itd.

**Opis simbola**

Nemojte koristiti silikon koji sadrži octenu kiselinu!



**Regulacija** (pogledaj stranicu 25)

Namještanje limitera tople vode. U kombinaciji s protočnim bojlerima nije preporučljiva primjena sustava za blokiranje dotoka tople vode.



**Održavanje** (pogledaj stranicu 23)

Ispravnost nepovratnog ventila mora se redovito provjeravati prema standardu EN 806-5 i u skladu sa važećim propisima (najmanje jednom godišnje).



**Mjere** (pogledaj stranicu 19)



**Primjer instalacije** (pogledaj stranicu 24)



**Dijagram protoka** (pogledaj stranicu 19)



**Rezervni dijelovi** (pogledaj stranicu 29)

XXX = Boje  
000 = Krom  
670 = Matt Black  
800 = Stainless Steel Optic



**Čišćenje** (pogledaj stranicu 28)



**Upotreba** (pogledaj stranicu 26)

- Hansgrohe preporuča da ujutro ili nakon duljeg nekoristenja prvih 1/2 litre vode ne upotrebljavate za piće.
- Kako bi se mogle koristiti sve moguće funkcije, mora biti instalirana aplikacija hansgrohe home.



**Namještanje porcioniranog ispuštanja vode** (pogledaj stranicu 27)

- Moguće za različite vrste i količine vode.
- Za svaku od tri postojeće vrste vode može se namjestiti individualna količina ispuštanja do maks. 1100 ml.
- Ako je željena količina nehotično prekoračena, završite postupak parametriranja tako što ćete pričekati približno 10 s pa zatim ponovo pokrenuti parametriranje.



**Pozivanje porcioniranog ispuštanja vode** (pogledaj stranicu 27)

- Prethodno se za željenu vrstu vode mora parametrirati potrebna količina.
- Ispuštanje vode može se u bilo kom trenutku prekinuti pritiskom na tipku.



**Oznaka testiranja** (pogledaj stranicu 32)

**Greška**

Nedovoljno vode

Ručica se zaglavila

Slavina kaplje

Voda izlazi na dijelu gdje je slavina učvršćena

**Uzrok**

- Aerator je začepljen naslagama kamenca ili prljav

- Neispravan uložak Taloženje kamenca

- Neispravan uložak

- O-prsteni priključnih crijeva su neispravni

**Otklanjanje**

- Očistite ili zamijenite aerator.

- Zamijenite uložak

- Zamijenite uložak

- Zamijenite O-prsten

**Ohutusjuhised**

- ⚠ Kandke paigaldamisel muljumis- ja löikevigastuste vältimiseks kindaid.
- ⚠ Kui külma ja kuuma vee ühenduste surve on väga erinev, tuleb need tasakaalustada.

**Paigaldamisjuhised**

- Enne paigaldamist tuleb toodet kontrollida transpordikahjustuste osas. Pärast paigaldamist ei tunnustata enam transpordi- või pinnakahjustuste kaebuseid.
- Voolikute ja segisti paigaldamisel, loputamisel ja kontrollimisel tuleb lähtuda kehtivatest normatiividest.
- Vastavas riigis kehtivaid paigalduseeskirju tuleb järgida.
- Esmakordsel kasutamisel ja pärast hooldustöid võib armatuuris olev õhk tekitada armatuuris müra. Kui armatuuri on umbes 15 korda sisse lülitatud, on müra jälle kadunud.

**Tehnilised andmed**

Töörõhk	maks. 1 MPa
Soovitatav töörõhk:	0,1 - 0,5 MPa
Kontrollsurve:	1,6 MPa (1 MPa = 10 baari = 147 PSI)
Kuuma vee temperatuur:	maks. 60 °C
Termiline desinfitatsioon:	70 °C / 4 min
Toode on ette nähtud eranditult joogivee jaoks!	

**Keskkonnavõimaldused**

Pakkematerjalid on taaskasutatavad. Ärge visake pakendeid olmeprügi hulka, vaid suunake need taaskasutusse.



**Vanad seadmed sisaldavad väärtuslikke taaskasutatavaid materjale, mida tuleks taaskasutada. Akud, õli ja sarnased ained ei tohi sattuda keskkonda. Seetõttu kõrvaldage vanad seadmed sobivate kogumissüsteemide kaudu.**

Elektri- ja elektroonikaseadmed sisaldavad sageli komponente, mis võivad vale käsitsemise või utiliseerimise korral kujutada endast potentsiaalset ohtu inimeste tervisele ja keskkonnale. Need komponendid on aga vajalikud seadme nõuetekohaseks tööks. Selle sümboliga tähistatud seadmeid ei tohi visata olmejäätmete hulka.

**Veatsing**

- Liitmiku punane LED näitab veaseisundit; sel juhul kontrollige seadmel olevat veakoodi ja järgige tõrkeotsingu tabelis olevaid juhiseid numbril 76835000 jaoks.
- Kollane LED liitmikul näitab juhust; sel juhul kontrollige seadmel olevat veakoodi ja järgige tõrkeotsingu tabelis olevaid juhiseid numbril 76835000 jaoks.
- Valge LED liitmikul näitab tööteadet; need puudutavad puhastamist, loputamist, vee väljastamist, osade kaupa vee väljastamist jne.

**Sümbolite kirjeldus**

Ärge kasutage äädikhapet sisaldavat silikooni!

**Reguleerimine** (vt lk 25)

Sooja vee piirangu seadistamine. Ühenduses boileritega ei ole sooja vee blokeerimist soovitatav.

**Hooldus** (vt lk 23)

Tagasilöögiklappide toimimist tuleb kooskõlas riiklike ja regionaalsete määrustega regulaarselt kontrollida vastavalt standardile EN 806-5 (vähemalt kord aastas).

**Mõõtude** (vt lk 19)**Paigaldusnäide** (vt lk 24)**Läbivooludiagramm** (vt lk 19)**Varuosad** (vt lk 29)

XXX = Värvid  
000 = Kroom  
670 = Matt Black  
800 = Stainless Steel Optic

**Puhastamine** (vt lk 28)**Kasutamine** (vt lk 26)

- Hansgrohe soovib mitte kasutada esimest poolt liitrit hommikuti või pärast pikemat seisakuaega joogiveena.
- Selleks, et saaksite kasutada kõiki funktsioone, on vaja installida Hansgrohe kodus.

**Määrake osade kaupa vee tarnimine** (vt lk 27)

- Võimalik erinevate veetüübi ja koguste jaoks.
- Kõigile kolmele veetüübile saab määrata individuaalse tarnekoguse, maksimaalselt 1100 ml.
- Kui soovitud kogus on kogemata ületatakse, lõpetage sisseõpe, oodates umbes 10 s ja alustage uuesti.

**Osade kaupa vee tarnimise käivitamine** (vt lk 27)

- Eelnevalt tuleb sisselugeda soovitud veetüübile sobiv veekogus.
- Veevarustust saab igal ajal katkestada, vajutades mis tahes nuppu.

**Kontrollsertifikaat** (vt lk 32)**Rike**

Vähe vett  
Segisti käib raskelt  
Segisti tilgub  
Veeleke kinnituse juures

**Põhjus**

- Sõel on lupjunud, must  
- Tööelement on katkine, lubjastunud  
- Tööelement on katkine  
- Ühendusvoolikute O-rõngastihendid katki

**Lahendus**

- Puhastage segisti sõel vajadusel vahetage  
- Vahetage tööelement  
- Vahetage tööelement  
- Vahetage O-rõngastihend



## Drošības norādes

- Montāžas laikā, lai izvairītos no saspiedumiem un iegriezumiem, nepieciešams nēsāt cimdus.
- Jāizlīdzina spiediena atšķirības starp aukstā un karstā ūdens pievadiem.

## Norādījumi montāžai


- Pirms montāžas nepieciešams pārbaudīt, vai produktam transportēšanas laikā nav radušies bojājumi. Pēc iebūvēšanas bojājumi, kas radušies transportēšanas laikā, vai virsmas bojājumi netiek atzīti.
- Cauruļvadi un armatūra ir jāuzstāda, jāizskalo un jāpārbauda saskaņā ar spēkā esošajiem standartiem.
- Jāievēro attiecīgās valstīs spēkā esošās montāžas prasības.
- Sākot ekspluatāciju pirmo reizi vai pēc apkopes darbiem, armatūrā esošā gaisa dēļ var veidoties troksnis. Pēc apm. 15 armatūras aktivizēšanas reizēm troksnis pazūd.

## Tehniskie dati

Darba spiediens:	maks. 1 MPa
Ieteicamais darba spiediens:	0,1 - 0,5 MPa
Pārbaudes spiediens:	1,6 MPa
	(1 MPa = 10 bar = 147 PSI)
Karstā ūdens temperatūra:	maks. 60°C
Termiskā dezinfekcija :	70°C / 4 min
Izstrādājums ir paredzēts tikai dzeramajam ūdenim!	

## Vides aizsardzība

Lepakojuma materiāli ir otrreiz pārstrādājami. Lūdzu, nemetiet iepakojumus sadzīves atkritumos, bet nododiet otrreizējai pārstrādei.

 **Nolietotas ierīces satur vērtīgus otrreiz pārstrādājamus materiālus, kas jānodod pārstrādei. Baterijas, eļļa un līdzīgas vielas nedrīkst nonākt vidē. Tāpēc, lūdzu, nododiet nolietotās ierīces, izmantojot piemērotas savākšanas sistēmas.**

Elektriskās un elektroniskās ierīces bieži satur daļas, kas nepareizas rīcības vai utilizācijas dēļ var radīt potenciālu bīstamību cilvēku veselībai un videi. Tomēr šīs sastāvdaļas nepieciešamas pareizai ierīces darbībai. Ar šo simbolu apzīmētas ierīces nedrīkst izmest sadzīves atkritumos.

## Kļūdu meklēšana

- Ja armatūras panelī deg sarkanā gaismas diode, tas nozīmē, ka ir kļūda; šajā gadījumā pārbaudiet kļūdas kodu ierīcē un sekojiet instrukcijām kļūdu meklēšanas tabulā 76835000.
- Ja armatūras panelī deg dzeltenā gaismas diode, tas nozīmē, ka ir brīdinājums; šajā gadījumā pārbaudiet kļūdas kodu ierīcē un sekojiet instrukcijām kļūdu meklēšanas tabulā 76835000.
- Ja armatūras panelī deg baltā gaismas diode, tas nozīmē, ka ir darba ziņojums, kas attiecas uz tīrīšanu, skalošanu, ūdens padevi, regulējamu ūdens padevi u.c.

## Simbolu nozīme

 Neizmantojot silikonu, kas satur etiķskābi!

 **Ieregulēšana** (skat. lpp. 25)

Karsta ūdens ierobežotāja regulēšana. Kopā ar caurteces sildītājiem nav ieteicams izmantot ūdens bloķētāju.

 **Apkope** (skat. lpp. 23)

Regulāri jāpārbauda pretvārsta funkcija saskaņā ar EN 806-5 saistībā ar nacionālajiem vai vietējiem noteikumiem (vismaz vienreiz gadā).

 **Izmērus** (skat. lpp. 19)

 **Uzstādīšanas piemērs** (skat. lpp. 24)

 **Caurplūdes diagramma** (skat. lpp. 19)

 **Rezerves daļas** (skat. lpp. 29)

XXX = Krāsu kodi  
000 = Hroma  
670 = Matt Black  
800 = Stainless Steel Optic

 **Tīrīšana** (skat. lpp. 28)

 **Lietošana** (skat. lpp. 26)

- Hansgrohe iesaka no rīta vai pēc ilgākiem pārtraukumiem nelietot pirmo puslitru ūdens dzeršanai.
- Lai varētu izmantot pilno funkciju apjomu, noteikti jāinstalē lietotne hansgrohe home.

 **Regulējamas ūdens padeves iestatīšana** (skat. lpp. 27)

- Piemērots dažādiem ūdens tipiem un daudzumiem.
- Katram no trim ūdens tipiem var iestatīt individuālu ūdens daudzumu, līdz maks. 1100 ml.
- Ja vajadzīgais ūdens daudzums nejausi pārsniegts, pabeidziet iestatīšanas procesu, uzgaidot apmēram 10 sekundes, un pēc tam sāciet to no jauna.

 **Regulējamas ūdens padeves izsaukšana** (skat. lpp. 27)

- Iepriekš jāiestata attiecīgais ūdens daudzums vajadzīgajam ūdens tipam.
- Ūdens padevi var pārtraukt jebkurā brīdī, nospiežot jebkuru taustiņu.

 **Pārbaudes zīme** (skat. lpp. 32)

## Traucējums

Maz ūdens  
Jaucējkrāns smagi grozāms  
Jaucējkrāns pil  
Ūdens noplūde pie nostiprinājuma

## Iemesls

- Aerators aizkalķojies, aizsērējis  
- Bojāta kartuša, aizkalķojusies  
- Bojāta kartuša  
- Bojāti pieslēguma šļūteņu O-gredzeni

## Bojājumu novēršana

- Tīrīt / nomainīt aeratoru  
- Nomainīt kartušu  
- Nomainīt kartušu  
- Nomainīt O-gredzenu





## Sikkerhetshenvisninger

- ⚠ Bruk hansker under montasjen for å unngå klem- og kuttskader.
- ⚠ Store trykkdifferanser mellom kaldt- og varmtvannstilkoblinger skal utlignes.

## Montagehenvisninger

- Før montasjen skal produktet sjekkes for transportskader. Etter monteringen aksepteres ikke noen transport- eller overflateskader.
- Ledningene og armaturen skal monteres, spyles og sjekkes iht. de gyldige normer.
- Gjeldende retningslinjer for rørleggerarbeid i de enkelte land skal følges.
- Ved første idriftsettelse og etter vedlikeholdsarbeid kan det oppstå støy på grunn av luft i armaturen. Støyet forsvinner etter omtrent 15 aktiveringer av armaturen.

## Tekniske data

Driftstrykk	maks. 1 MPa
Anbefalt driftstrykk:	0,1 - 0,5 MPa
Prøvetrykk	1,6 MPa
	(1 MPa = 10 bar = 147 PSI)
Varmtvannstemperatur	maks. 60°C
Termisk desinfisering:	70°C / 4 min

Produktet er utelukkende designet for drikkevann!

## Miljøvern

Emballasjematerialet kan resirkuleres. Vennligst ikke kast emballasjen i husholdningsavfallet, men lever den til resirkulering.



**Gamle apparater inneholder verdifulle resirkulerbare materialer som bør resirkuleres. Batterier, olje eller lignende stoffer må ikke slippe ut i naturen. Deponer derfor gamle apparater via egnede oppsamlingsystemer.**

Elektrisk og elektronisk utstyr inneholder ofte komponenter som kan utgjøre en potensiell fare for menneskenes helse og miljøet hvis de håndteres eller deponeres på feil måte. Disse komponentene er imidlertid nødvendige for at apparatet skal fungere riktig. Apparater merket med dette symbolet må ikke kastes sammen med husholdningsavfall.

## Feilsøking

- En rød LED på armaturen indikerer en feiltilstand; I dette tilfellet kontrollerer du feilkoden på enheten og følger instruksjonene i feilsøkingstabellen for 76835000.
- En gul LED på armaturen indikerer en anvisning; I dette tilfellet kontrollerer du feilkoden på enheten og følger instruksjonene i feilsøkingstabellen for 76835000.
- En hvit LED på armaturen indikerer en driftsmelding; det kan være rengjøring, skylling, vannlevering, porsjonert vannlevering, osv.

## Symbolbeskrivelse



Ikke bruk silikon som inneholder eddiksyre!



**Justering** (se side 25)

Innstilling av varmtvannsbegrensning. I forbindelse med gjennomstrømningsvarmere er det ikke anbefalt å bruke en varmtvannssperre.



**Vedlikehold** (se side 23)

Funksjonen til returløpssperren skal iht. EN 806-5 og i samsvar med de nasjonale og lokale forskrifter sjekkes regelmessig (minst en gang i året).



**Mål** (se side 19)



**Installasjonseksempel** (se side 24)



**Gjennomstrømningsdiagram** (se side 19)



**Serviceedeler** (se side 29)

XXX = Fargekode  
000 = Krom  
670 = Matt Black  
800 = Stainless Steel Optic



**Rengjøring** (se side 28)



**Betjening** (se side 26)

- Om morgen og etter lengre stagnasjonstider anbefaler Hansgrohe å ikke bruke den første halvliteren som drikkevann.
- For å kunne bruke alle funksjonsmulighetene, må hansgrohe home-appen installeres.



**Still inn porsjonert vannlevering** (se side 27)

- Mulig for forskjellige vanntyper og -mengder.
- Individuell vannleveringsmengde kan stilles inn for hver av de tre vanntypene, inntil maks. 1100 ml.
- Hvis ønsket mengde er overskredet i vanvare, avslutter du innlæringsprosessen ved å vente i ca 10 s og starter den på nytt.



**Hent opp porsjonert vannlevering** (se side 27)

- En passende vannmengde for ønsket vanntype må være innlært på forhånd.
- Vannleveringen kan avbrytes når som helst ved å trykke på en hvilken som helst tast.



**Prøvemerket** (se side 32)

Feil	Årsak	Feilrettelse
Lite vann	- Luftsprudler forkalket, skitten	- Luftsprudler rengjøres / byttes
Armatur ikke lett bevegelig	- Kartusj defekt, forkalkning	- Kartusj byttes
Armatur drypper	- Kartusj defekt	- Kartusj byttes
Vannlekkasje på festeskift	- O-ring på tilkoblingsslangen defekt	- O-ring byttes



## Biztonsági utasítások

- ⚠ A szerelésnél a zúzódások és vágási sérülések elkerülése érdekében kesztyűt kell viselni.
- ⚠ A hidegvíz- és a melegvíz-csatlakozások közötti nagy nyomáskülönbséget kicserélés után ki kell egyenlíteni!

## Szerelési utasítások

- A szerelés előtt ellenőrizni kell, hogy a terméknek nincs-e szállítási sérülése. Beépítés után a szállítási- vagy felületi sérüléseket nem ismerik el.
- A vezetékeket és a csaptelepet az érvényes szabványoknak megfelelően kell felszerelni, öblíteni és ellenőrizni
- Az egyes országokban érvényes installációs irányelveket be kell tartani.
- Az első üzembevetel során és a karbantartási munkák után a csaptelepben lévő levegő miatt zaj kelezkezhethet. A csaptelep kb. 15-szöri aktiválása után a zaj megszűnik.


## Műszaki adatok

Üzemi nyomás:	max. 1 MPa
Ajánlott üzemi nyomás:	0,1 - 0,5 MPa
Nyomáspróba:	1,6 MPa
	(1 MPa = 10 bar = 147 PSI)
Forróvíz hőmérséklet:	max. 60°C
Termikus fertőtlenítés:	70°C / 4 perc

A terméket kizárólag ivóvízhez tervezték!

## Környezetvédelem

A csomagolóanyagok újrahasznosíthatók. Kérjük, hogy a csomagolóanyagot ne a háztartási hulladékba dobja ki, hanem adja át ezeket újrahasznosításra.


 **A régi készülékek értékes, újrahasznosítható anyagokat tartalmaznak, amelyeket át kell adni újrahasznosításra. Az akkumulátoroknak, olajnak és hasonló anyagoknak nem szabad a környezetbe jutniuk. Kérjük, hogy a régi készülékeket ezért megfelelő gyűjtőhelyeken adja le.**

Az elektromos és elektronikus készülékek gyakran olyan alkatrészeket tartalmaznak, amelyek helytelen kezelés vagy helytelen ártalmatlanítás esetén potenciális veszélyt jelenthetnek az emberi egészségre és a környezetre. A készülék rendeltetésszerű üzemeltetéséhez ezek az alkatrészek azonban szükségesek. Az ezzel a szimbólummal jelzett készülékeket nem szabad a háztartási hulladékba kidobni.

## Hibaelhárítás

- A csaptelepen található pirosan világító LED hibaállapotot jelez; Ebben az esetben ellenőrizze a hibakódot az eszközön, és kövesse a 76835000 hibaelhárítási táblázatában található utasításokat.
- A csaptelepen található sárgán világító LED figyelmeztetést jelez; Ebben az esetben ellenőrizze a hibakódot az eszközön, és kövesse a 76835000 hibaelhárítási táblázatában található utasításokat.
- A csaptelepen található fehéren világító LED működési üzenetet jelez; ezek tisztítás, öblítés, vízleadás, adagolt vízleadás stb. lehetnek.

## Szimbólumok leírása


 Ne használjon ecetsavtartalmú szilikon!

 **Beállítás** (lásd a oldalon 25)

A meleg víz korlátozás beállítása. Átfolyós vízmelegítőknél meleg víz korlátozó használata nem ajánlott.

 **Karbantartás** (lásd a oldalon 23)

A visszafolyásgátlók működése a EN 806-5 szabványnak megfelelően, a nemzeti vagy területi rendelkezésekkel összhangban, évente egyszer ellenőrizendő!


 **Méretet** (lásd a oldalon 19)

 **Felszerelési példa** (lásd a oldalon 24)

 **Átfolyási diagramm** (lásd a oldalon 19)

 **Tartozékok** (lásd a oldalon 29)

XXX = Színkódolás  
000 = Króm  
670 = Matt Black  
800 = Stainless Steel Optic

 **Tisztítás** (lásd a oldalon 28)

 **Használat** (lásd a oldalon 26)

- A csaptelepeken átfolyt víz hőmérséklete fogyasztásra szánt víz esetében a 65°C-ot nem haladhatja meg. A csaptelep nem eredményezheti az emberi fogyasztásra (pl. ivás és főzés céljából) szánt víz minőségromlását.
- Beüzemelés és üzemzűnetek után szigorúan be kell tartani a használati útmutatóban leírtakat. Beüzemeléskor a csaptelepet át kell öblíteni, legalább 2 percig történő hideg- és melegvízes folytatást javasolunk. Minimum 1 napos üzemzűnet után fogyasztás előtt a csaptelepben stagnáló hideg- illetve melegvíz fogyasztása nem javasolt, a csaptelepben stagnáló vizet ki kell engedni, legalább 2 perces folytatás javasolt. A kifolytatás során nyert vizet ivóvízként, illetve ételkészítési céllal felhasználni nem szabad.
- Tekintettel arra, hogy a forró víz fémoldó képessége a hideg vizénél nagyobb, emiatt főzés ivás céljából az OKI a hideg víz használatát javasolja.
- A csaptelepek perlatorát javasolt havonta vízköteleníteni, illetve fertőtleníteni. A csaptelepek tisztítása, fertőtlenítése során kizárólag olyan vegyszer alkalmazható, amely megfelel a 201/2001. (X.25) Kormányrendelet, illetve a 38/2003. (VII.7) ÉSzCsM-FVM-KvVM együttes rendeletben leírtaknak.
- A perlator működési elvéből adódóan jelentős aeroszolt képez, így Legionella expozíció szempontjából fokozott kockázatot jelent. Ezért alkalmazása nem javasolt az egészségügyi intézmények fekvőbeteg ellátó szobáiban, illetve minden olyan helyen, ahol a hideg és / vagy használati melegvíz Legionella csíraszám eléri a 49/2015 (XI.6.) EMMI rendelet alapján meghatározott beavatkozási szintet.
- Annak érdekében, hogy a teljes funkcionalitást használhassa, fel kell telepítenie a hansgrohe home alkalmazást.

 **Az adagolt vízleadás beállítása** (lásd a oldalon 27)

- Különböző típusú és mennyiségű víz esetében használható.
- Mindhárom víztípus esetében egyedi adagolási mennyiség állítható be, maximum 1100 ml-ig.
- Ha véletlenül túllépte a kívánt mennyiséget, fejezze be a betanítási folyamatot kb. 10 másodperc várakozással, majd kezdje újra.

 **Az adagolt vízleadás lekérdezése** (lásd a oldalon 27)

- Előzőleg be kell tanítani a kívánt víztípushoz megfelelő mennyiségű vizet.
- A vízleadás bármikor megszakítható bármely gomb megnyomásával.

 **Vizsgajel** (lásd a oldalon 32)

Hiba	Ok	Megoldás
Kevés víz	- A perlator elvízkövesedett, elszennyeződött	- A perlatorot megtisztítani / kicserélni.
Nehezen nyitható a csap.	- A kerámiabetét meghibásodott, elvízkövesedett.	- A kerámiabetétet ki kell cserélni.
Csöpög a csap.	- A kerámiabetét meghibásodott.	- A kerámiabetétet ki kell cserélni.
Vizkilépés a rögzítőrudon	- Csatlakozótömlő tömítőgyűrűje meghibásodott	- Tömítőgyűrű kicserélése

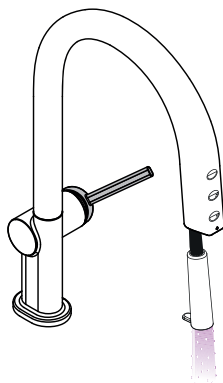
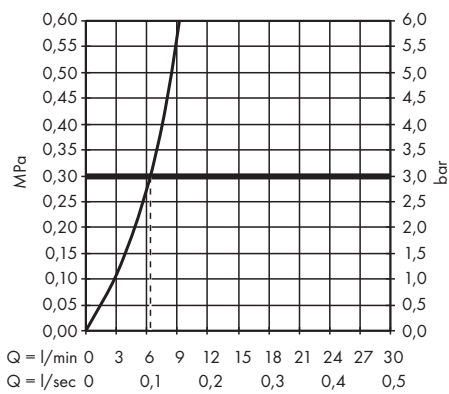
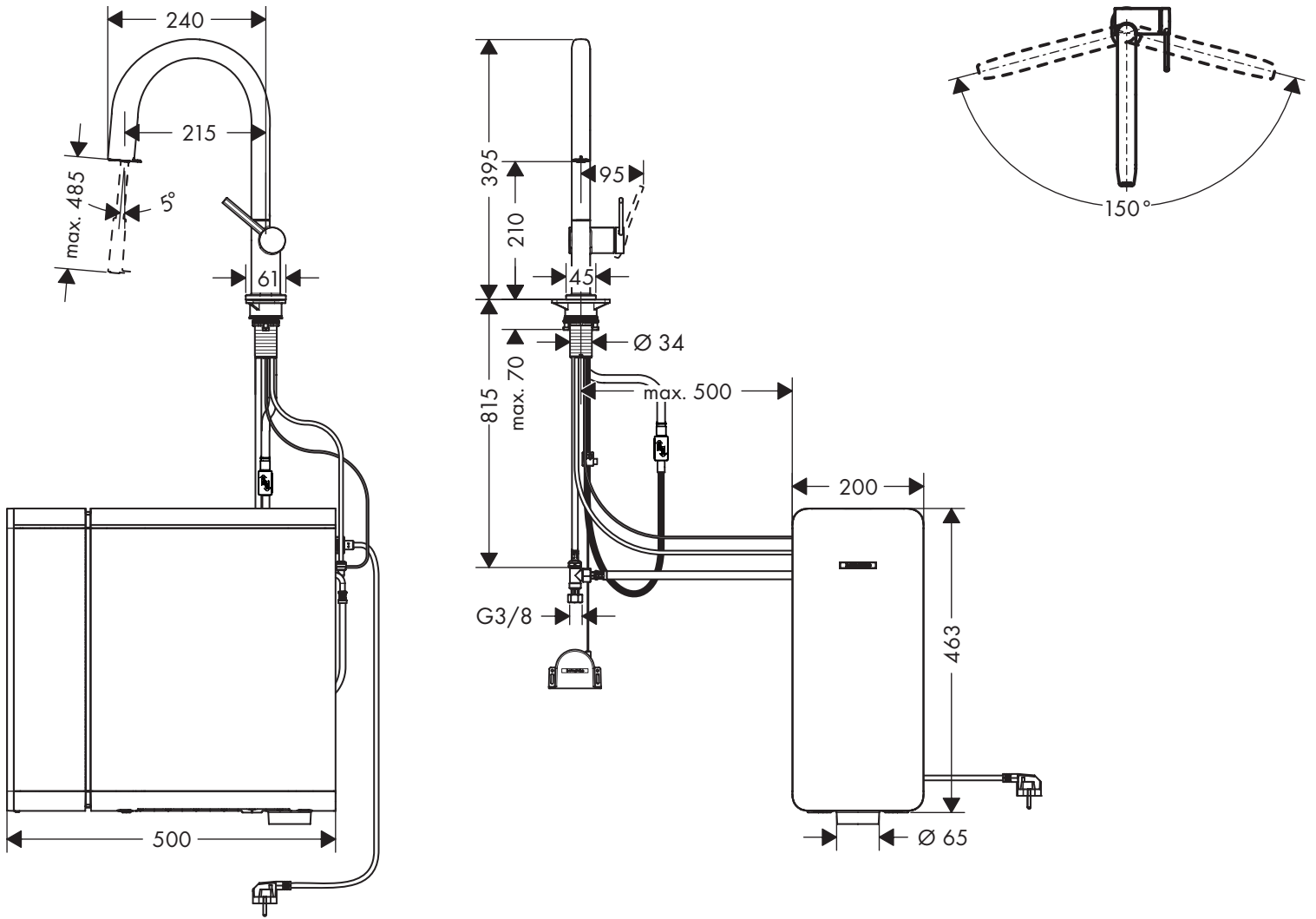


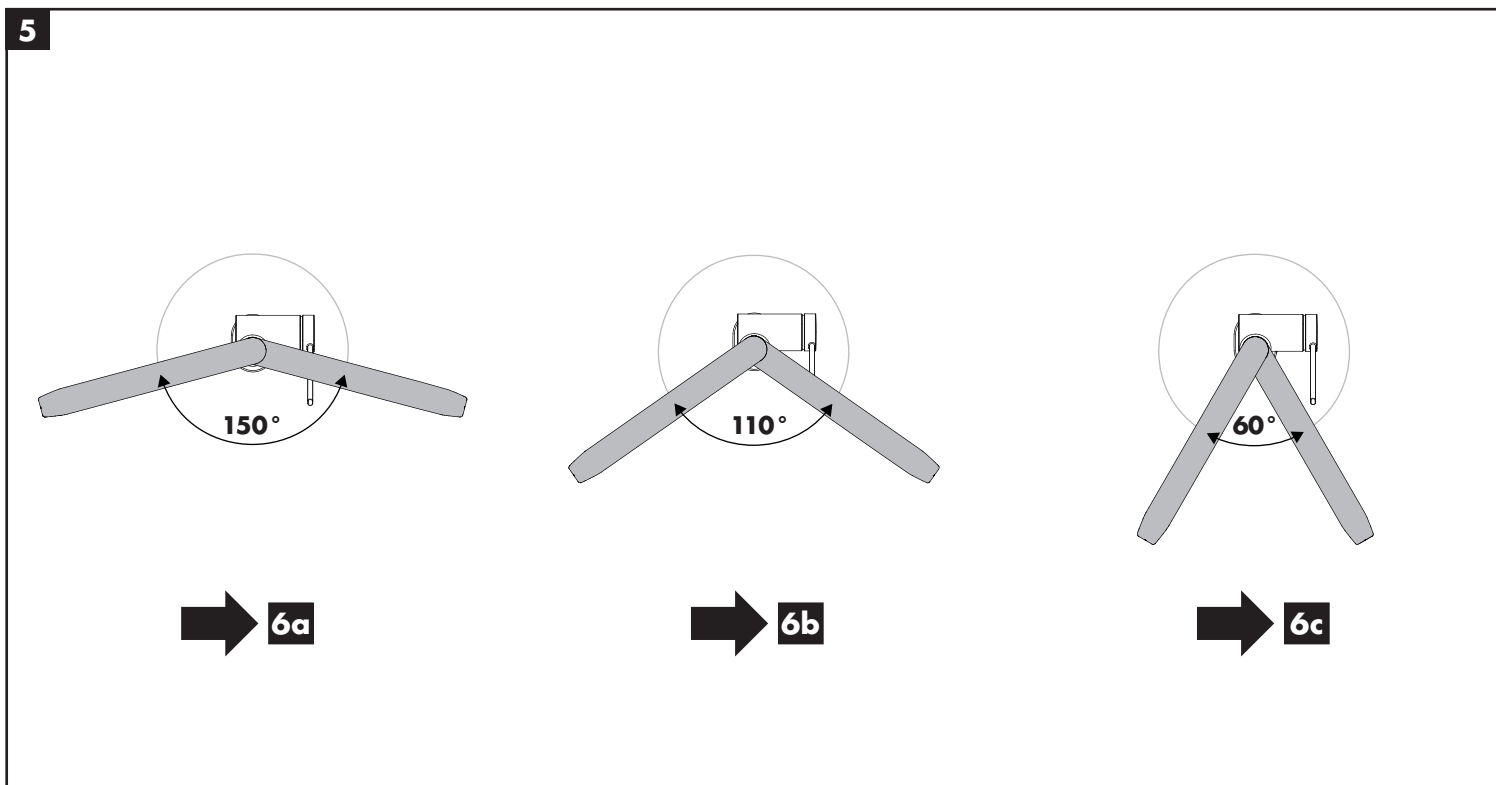
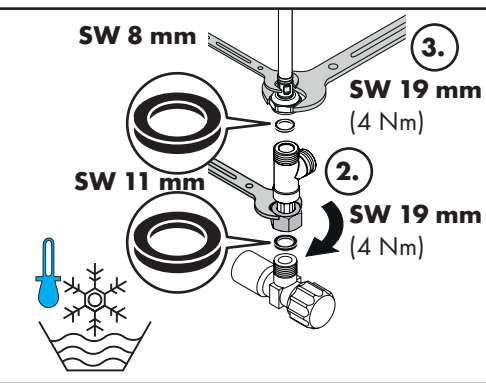
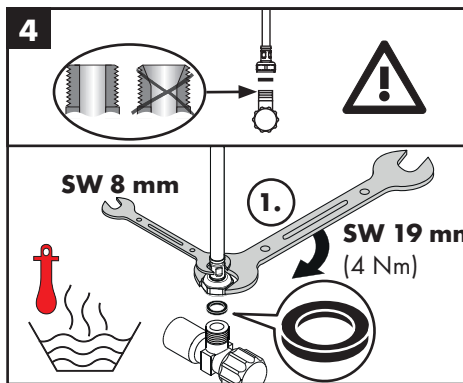
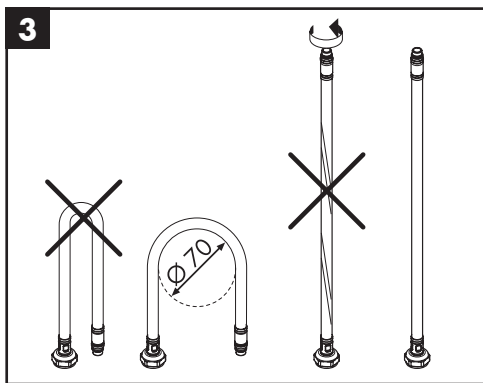
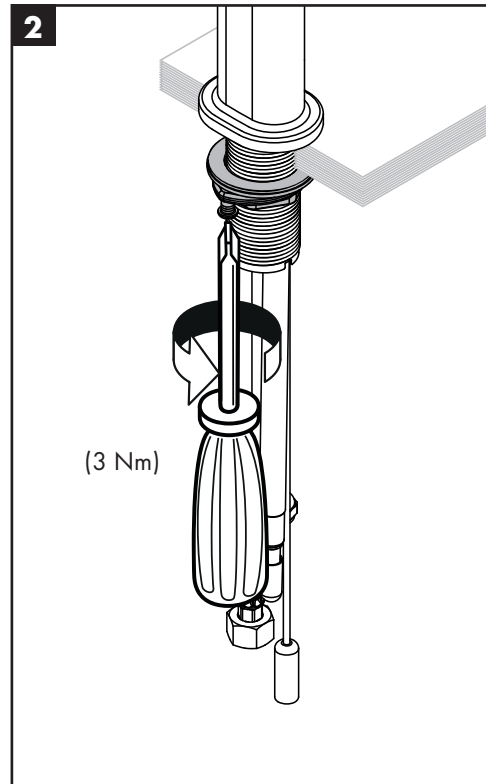
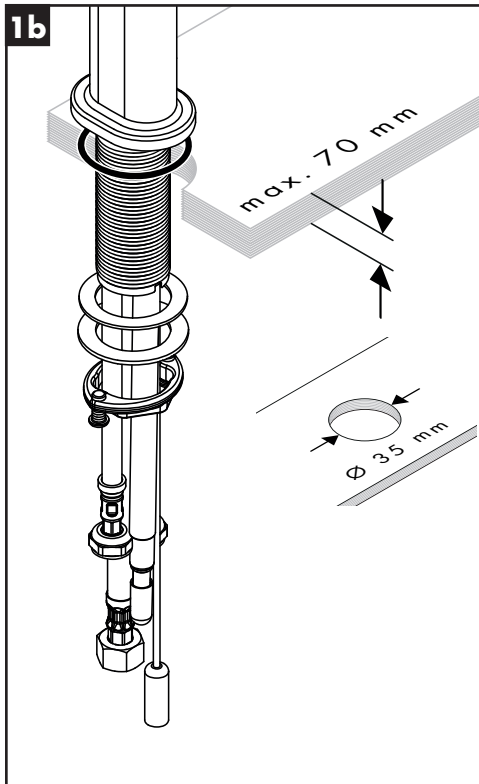
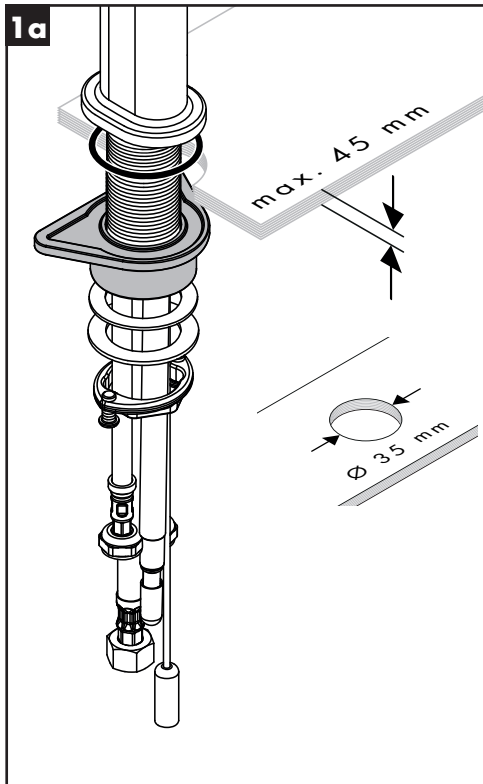
### Aqittura M91 210 1jet sBox lite SodaSystem

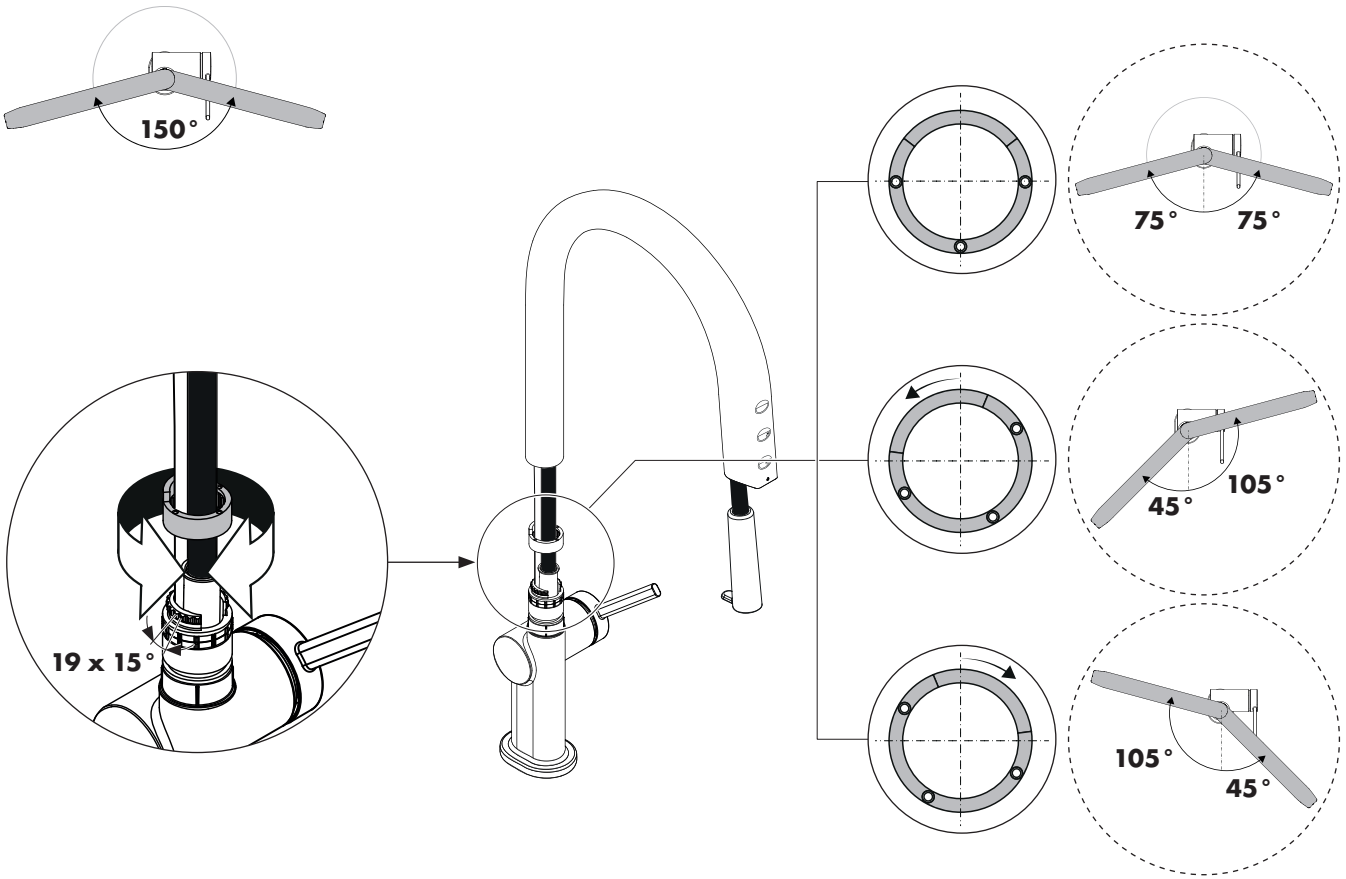
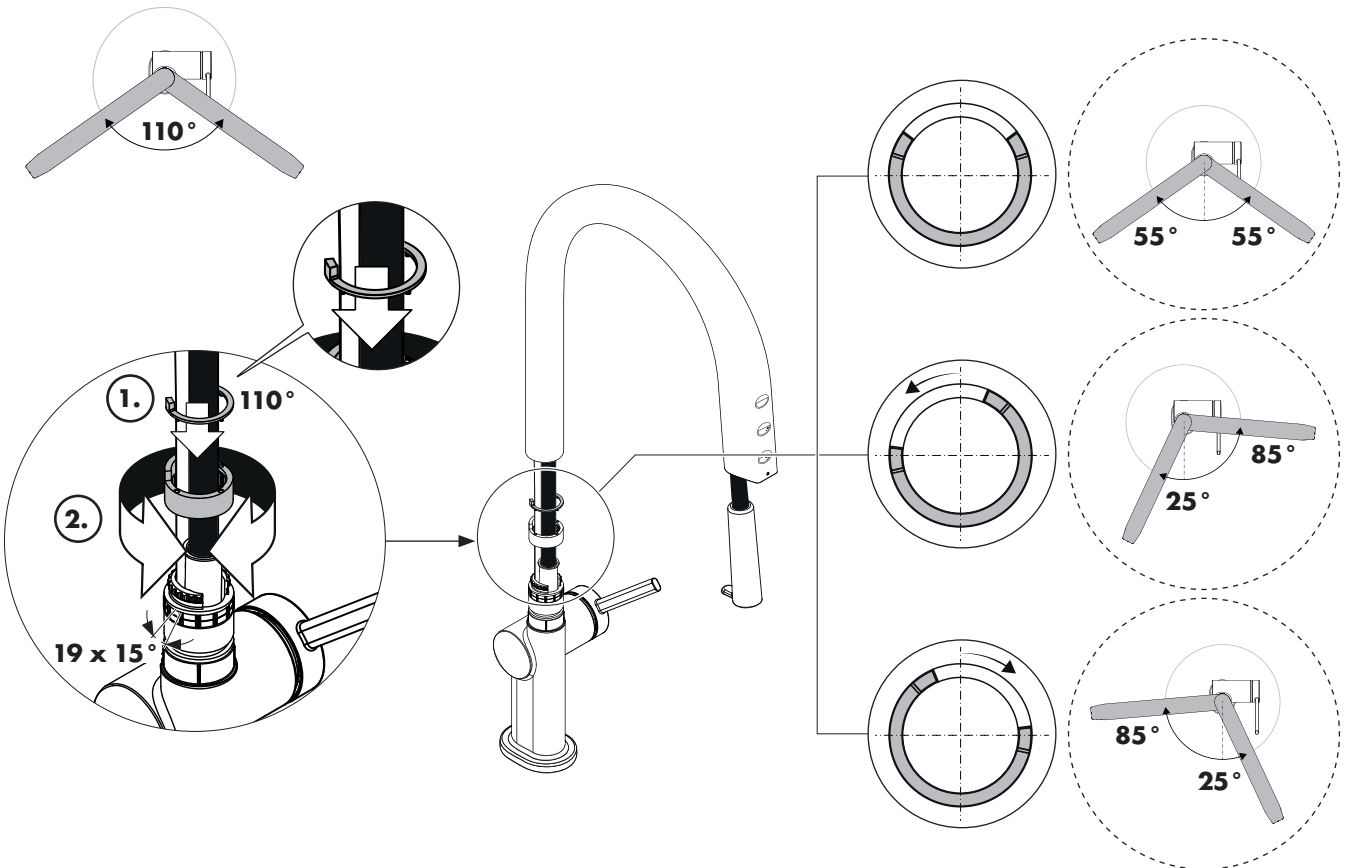
76838XXX / 76839XXX

### Aqittura M91 210 1jet sBox lite

76841XXX

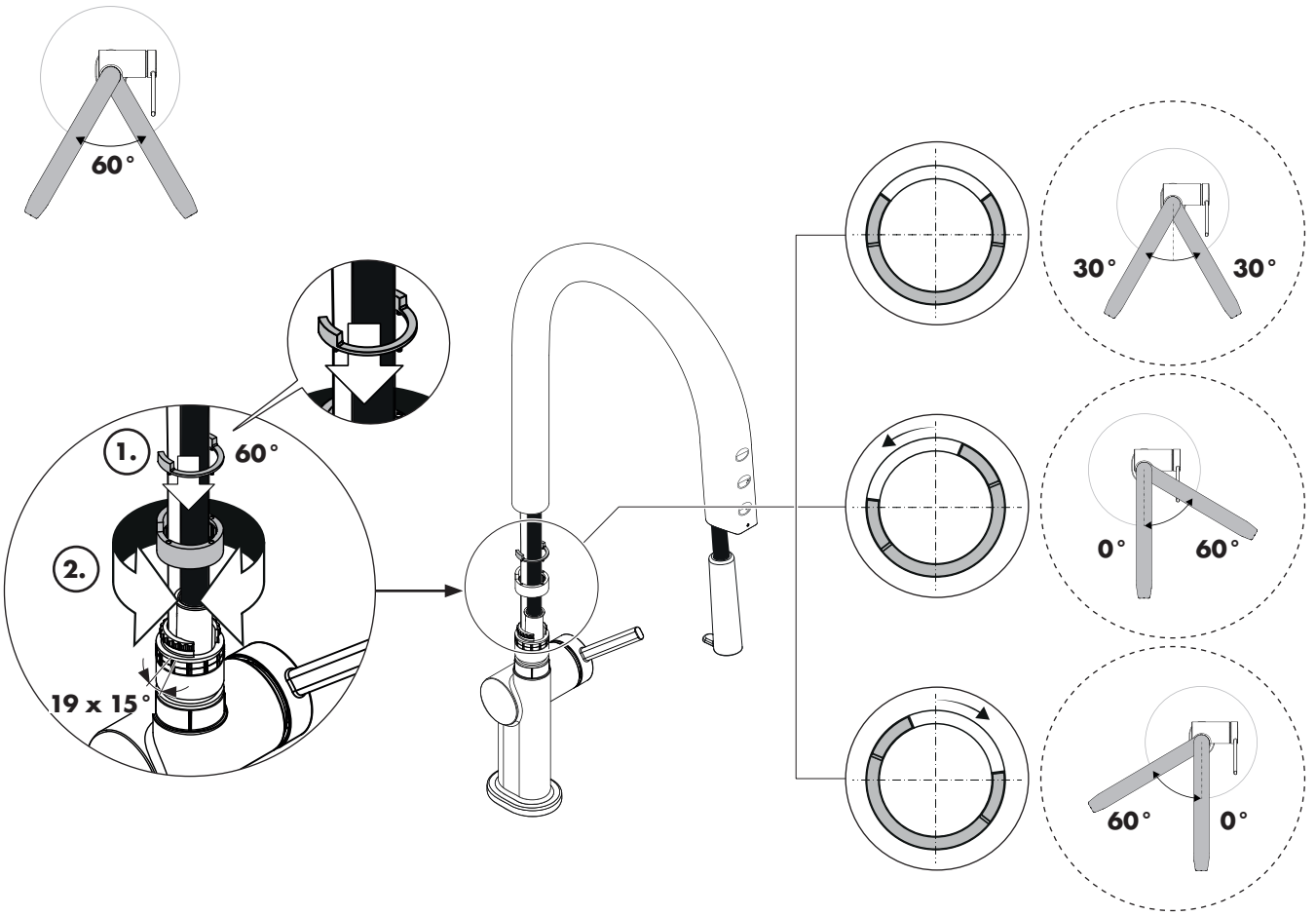




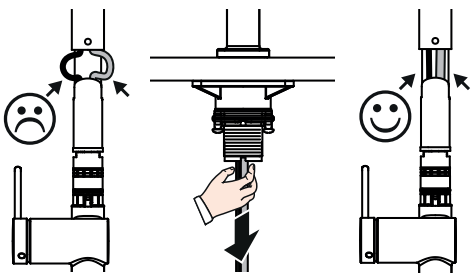
**6a****6b**



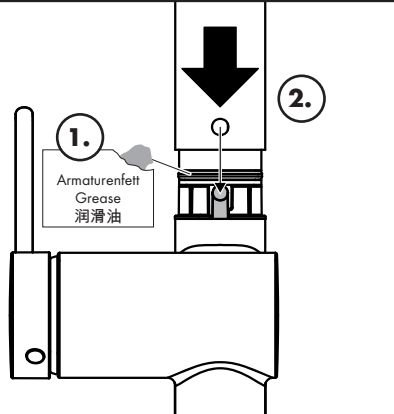
6c



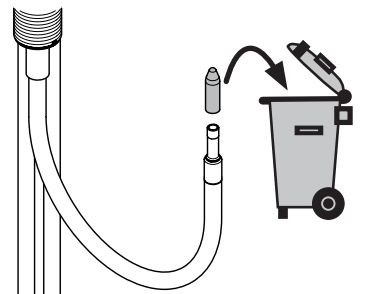
7.1



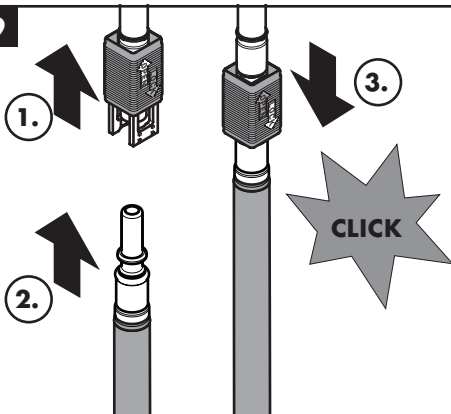
7.2

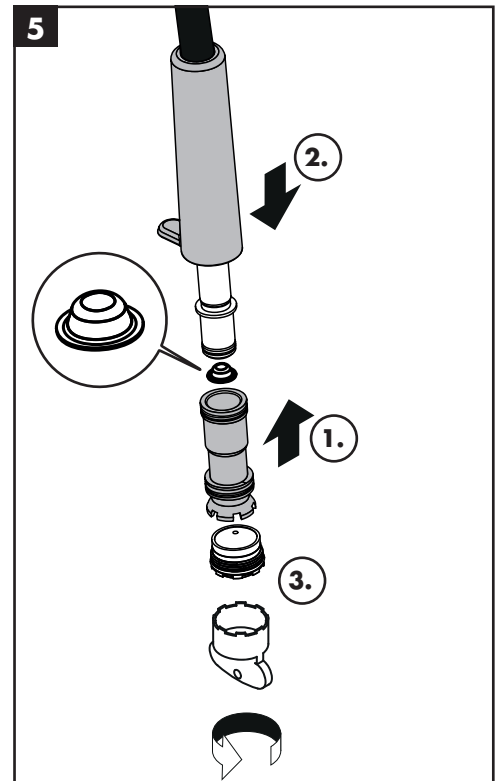
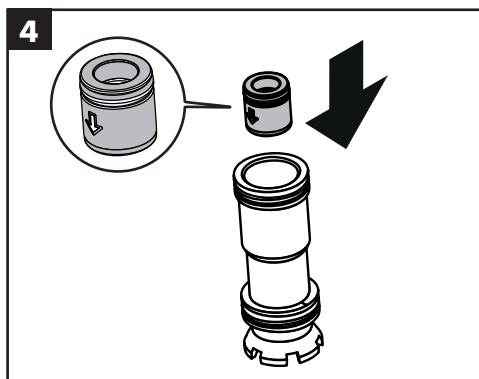
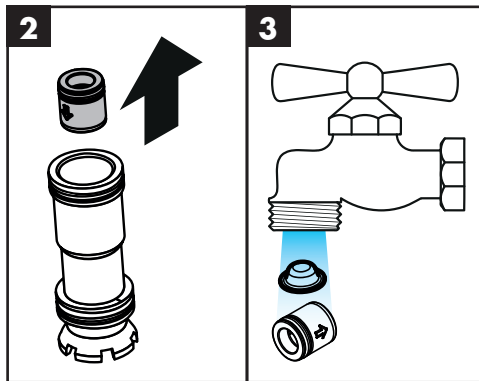
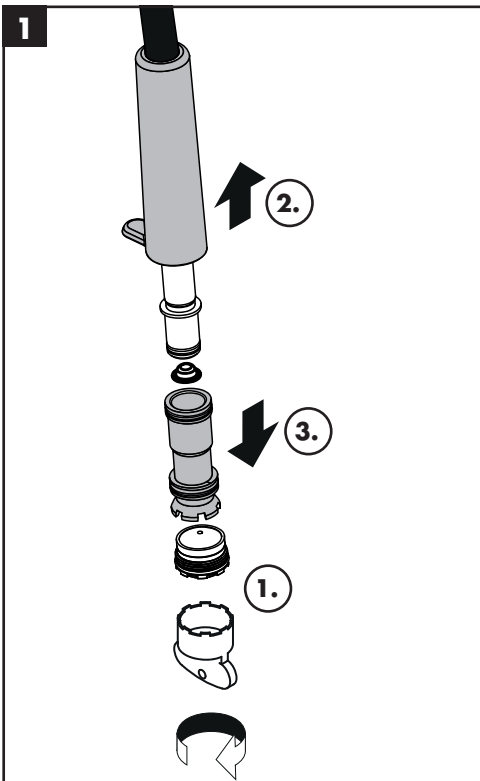
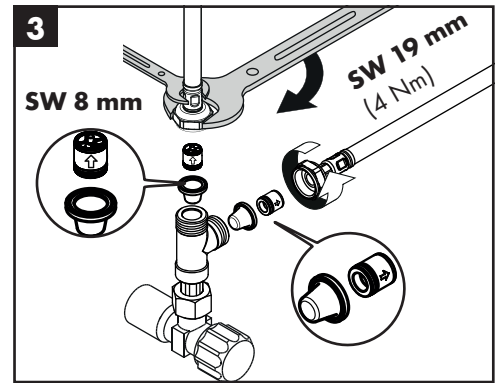
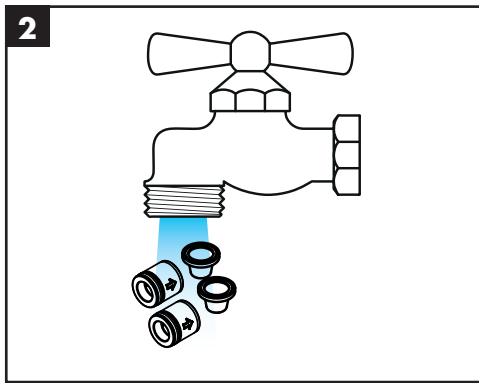
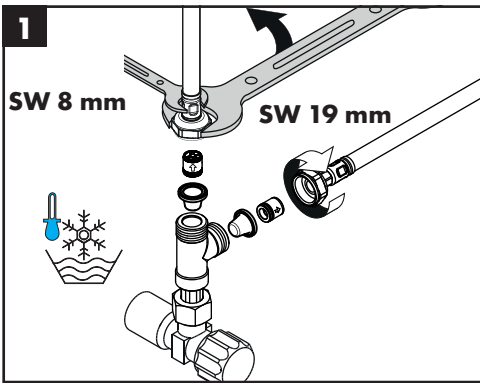
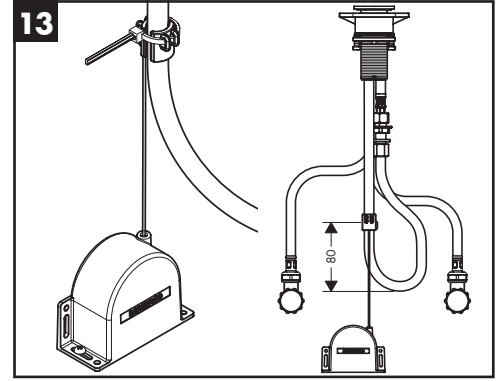
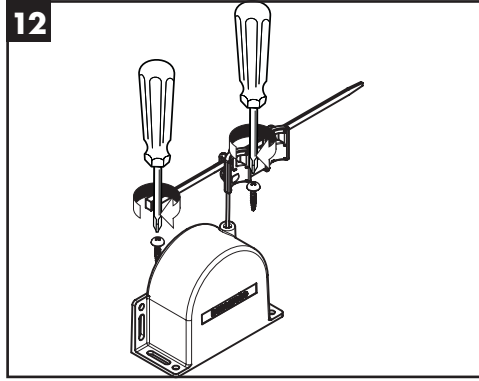
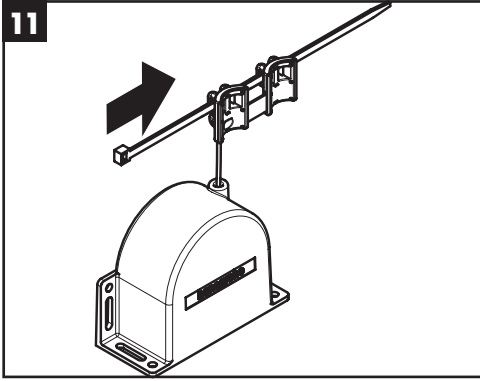


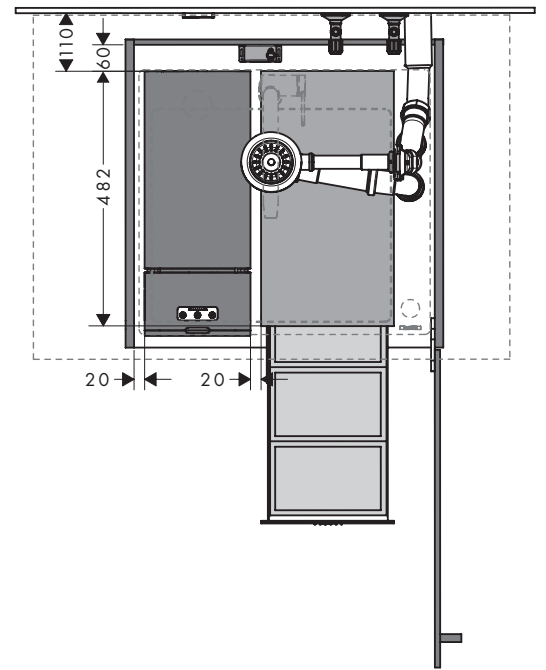
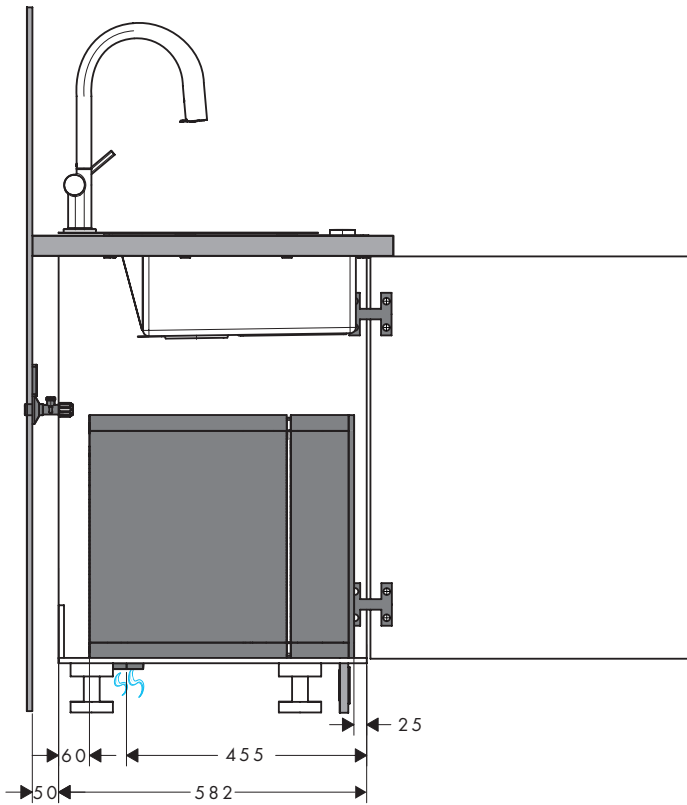
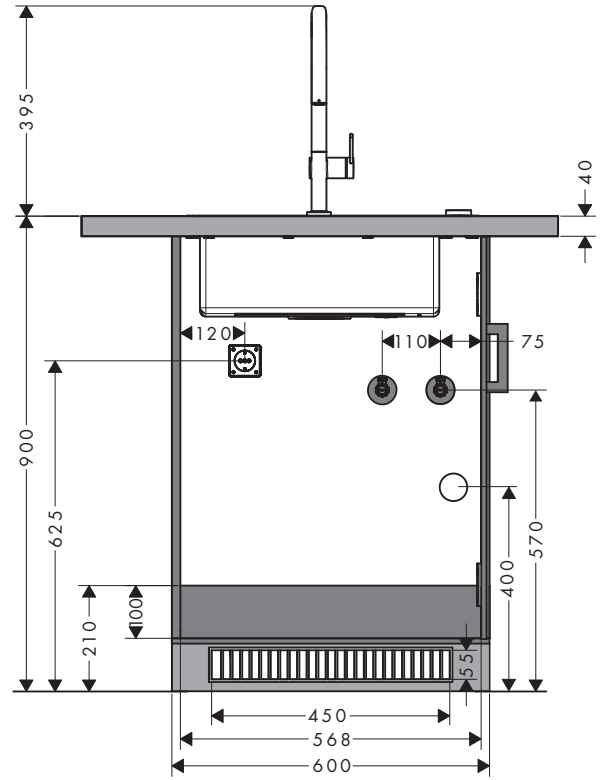
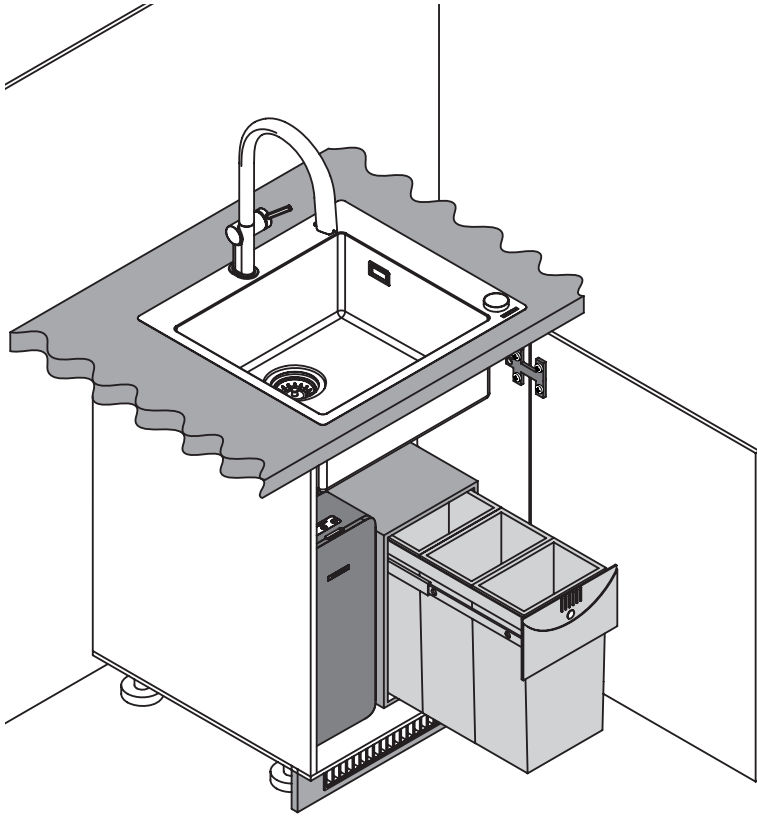
8



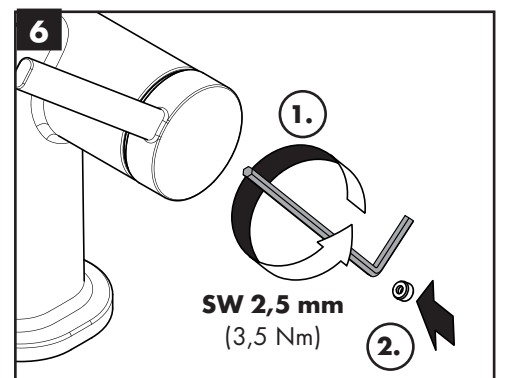
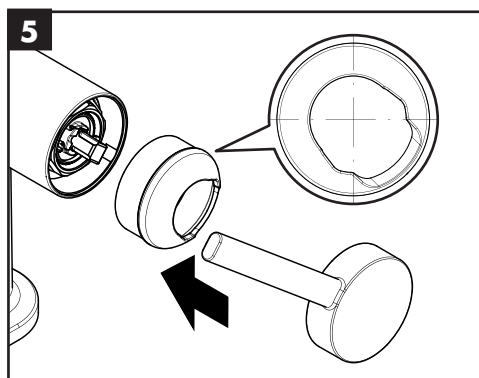
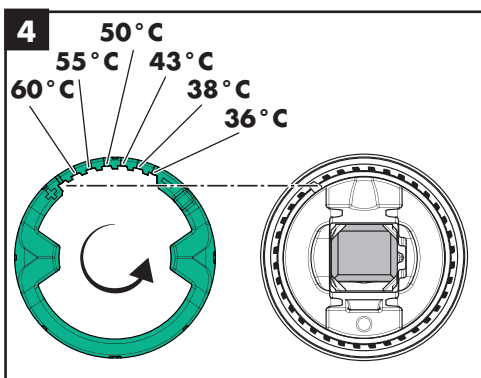
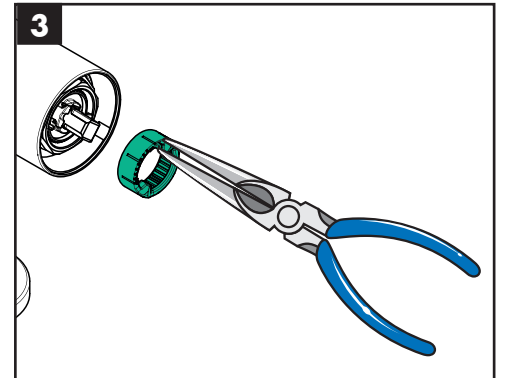
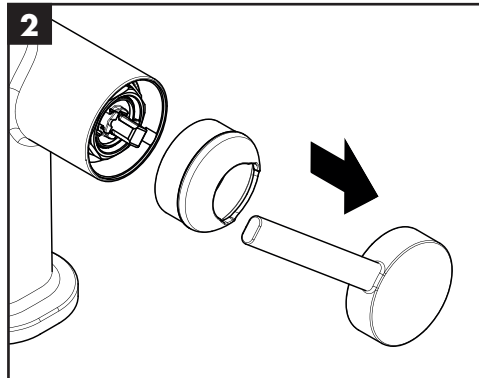
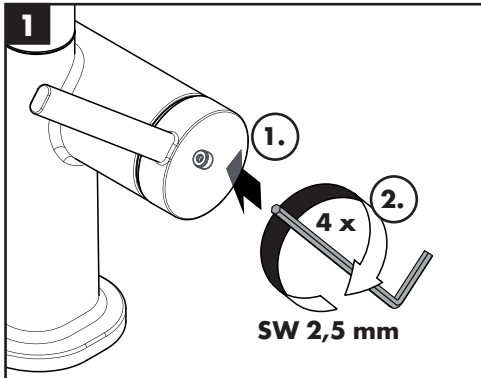
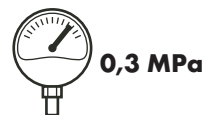
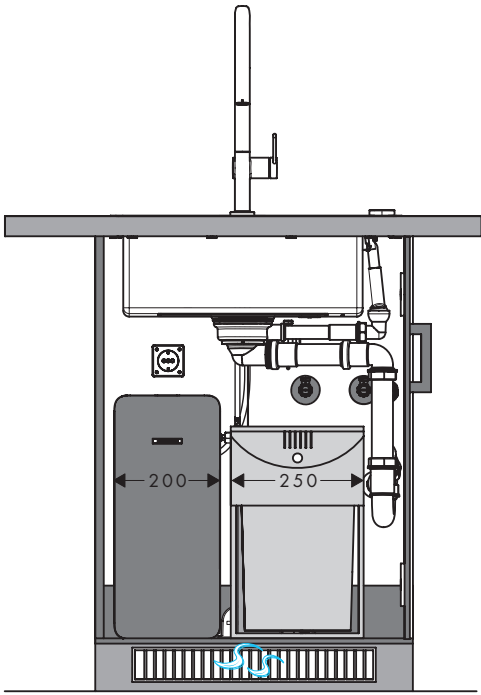
9









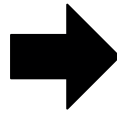




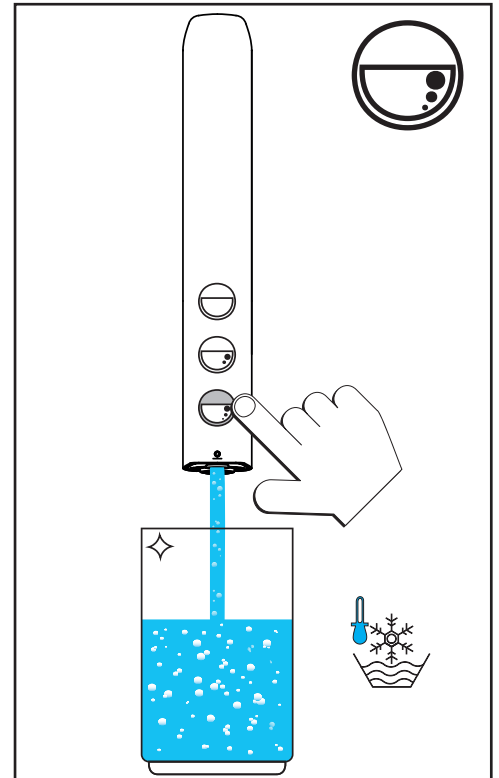
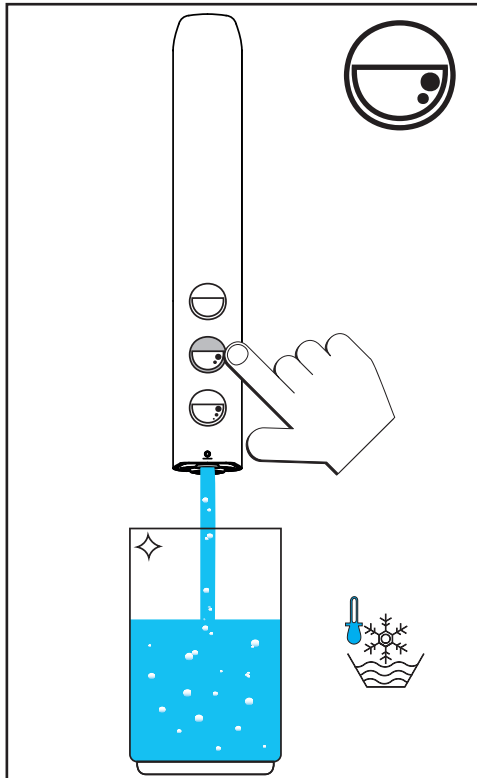
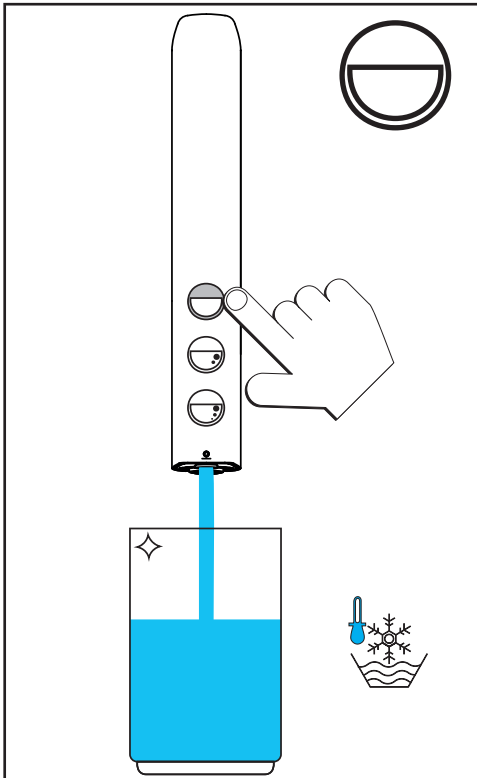
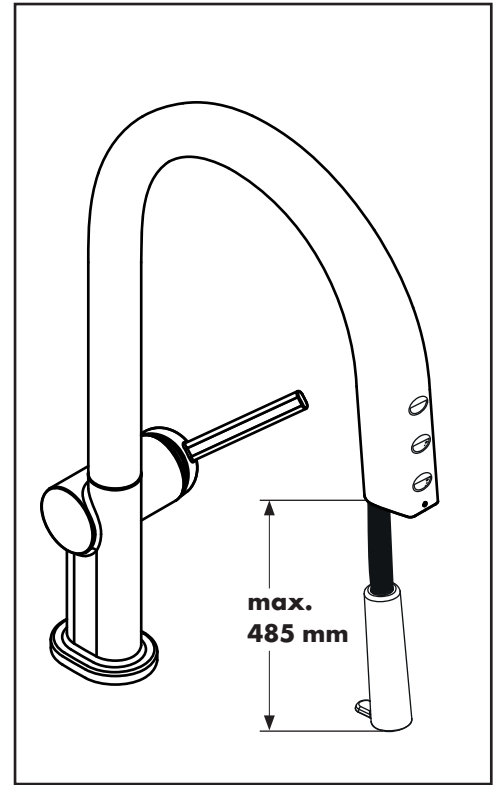
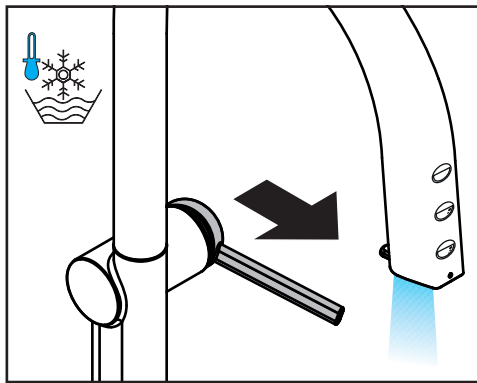
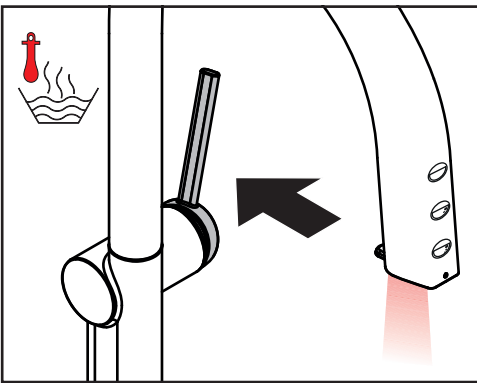
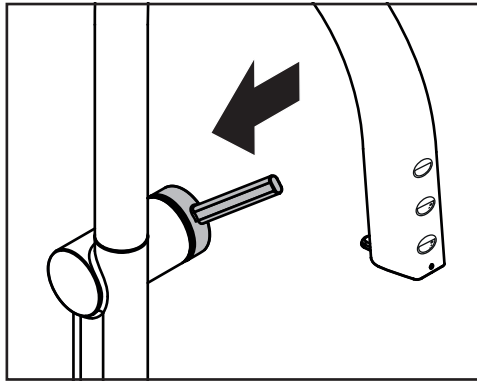
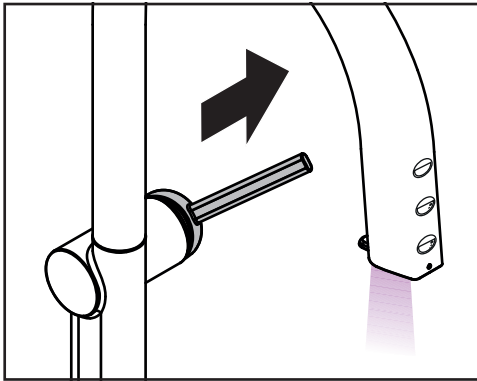
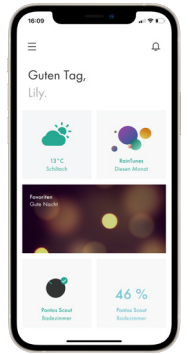
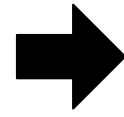
Bedienung  
Instructions de service  
Operation  
Procedura  
Manejo  
Bediening

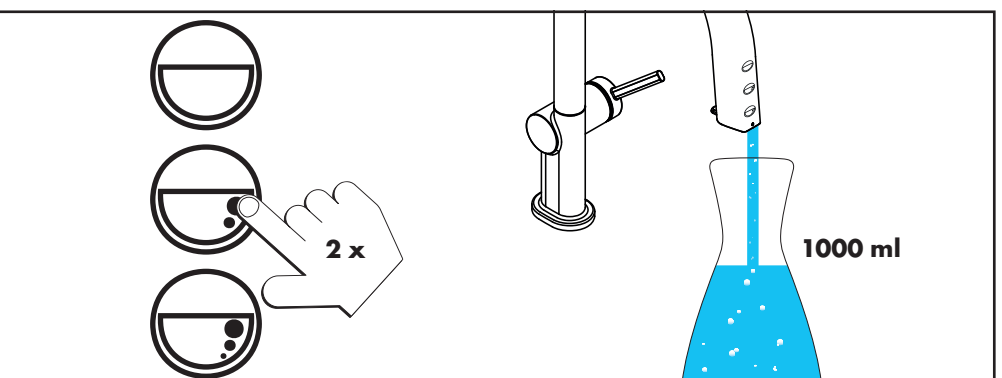
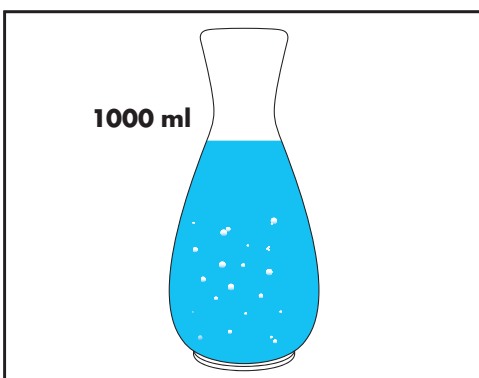
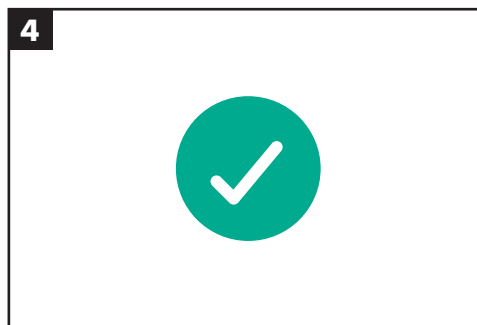
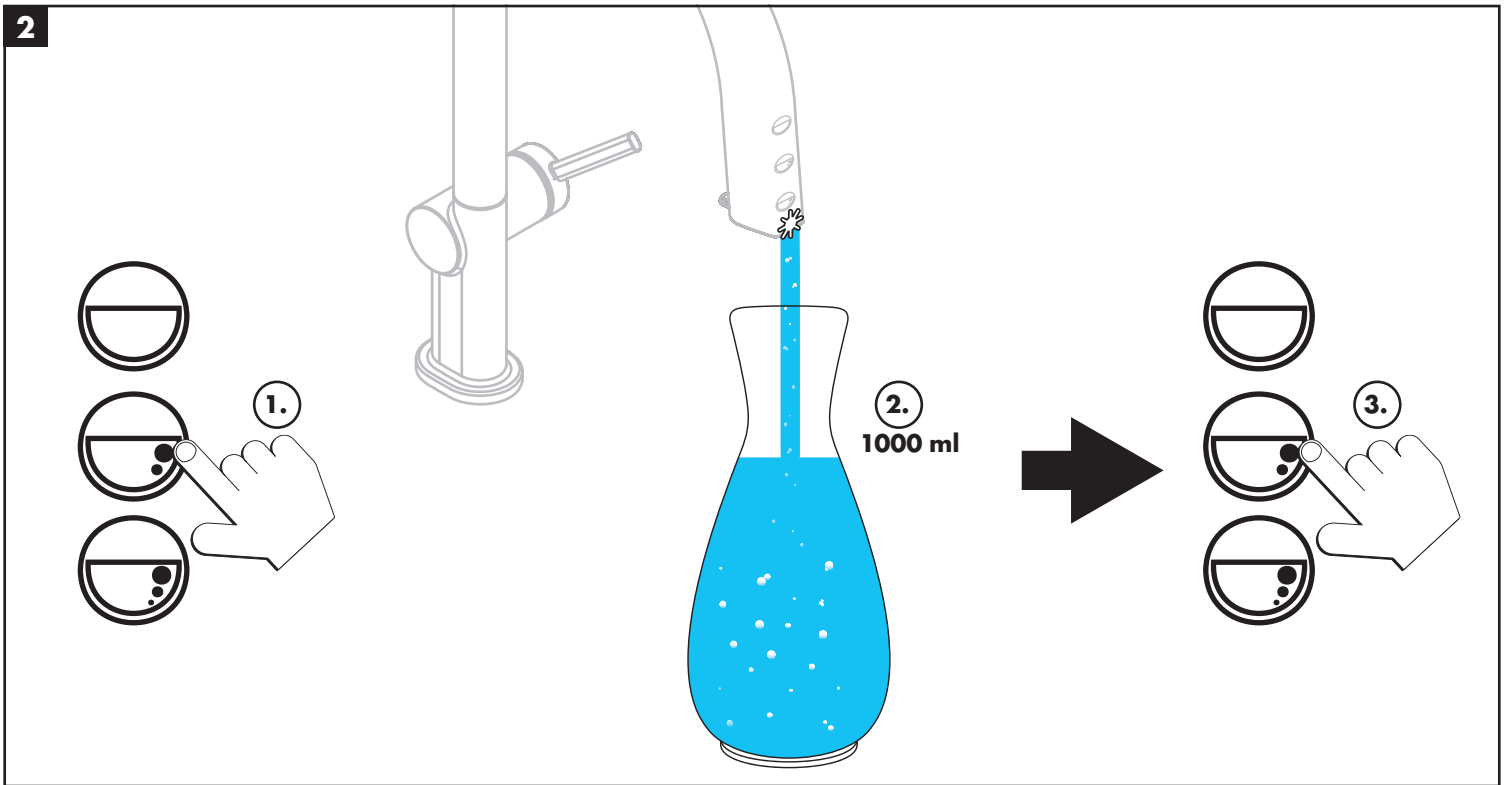
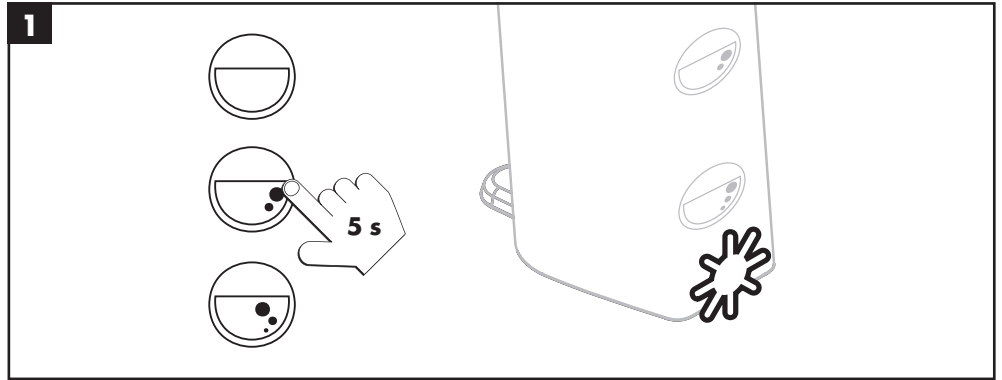
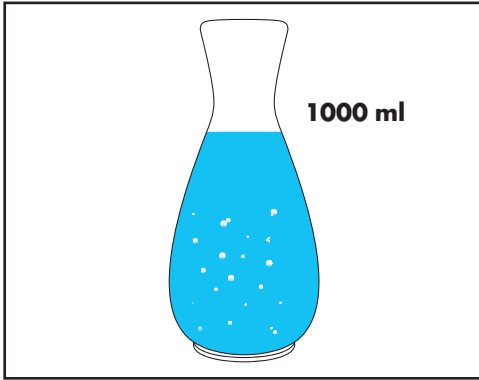
Brugsanvisning  
Obstuga  
Ovládání  
Käyttö  
Hantering  
Ekspluatacija

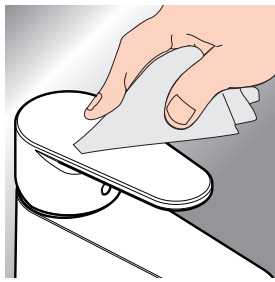
Kasutamine  
Lietošana  
Betijening  
Përdorimi



<https://www.hansgrohe.com/smart-living/app>





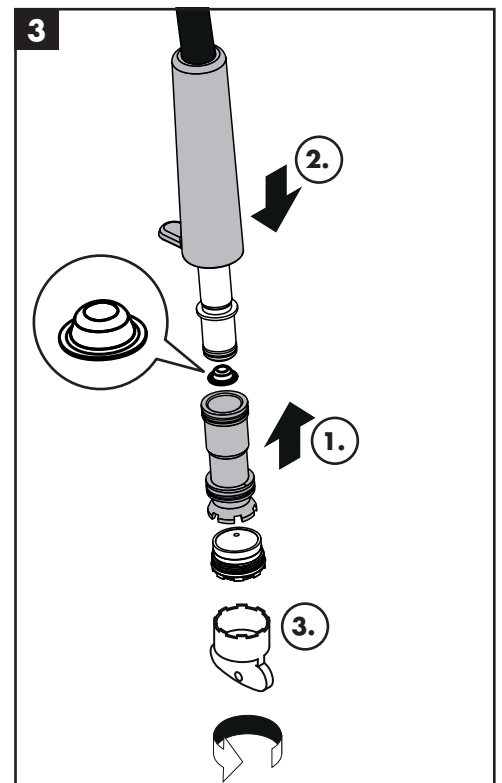
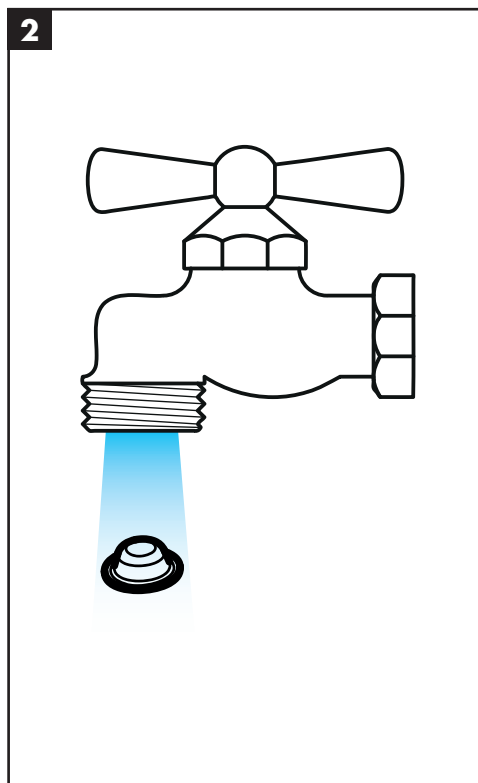
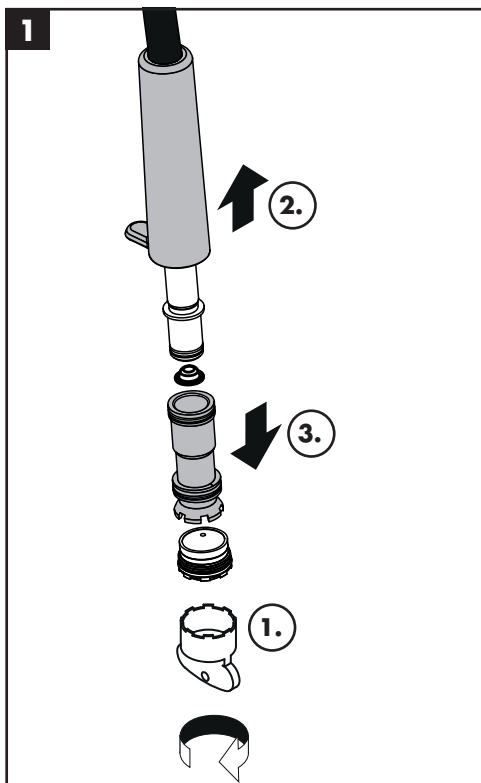
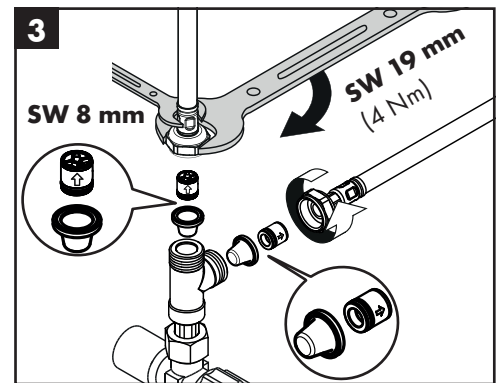
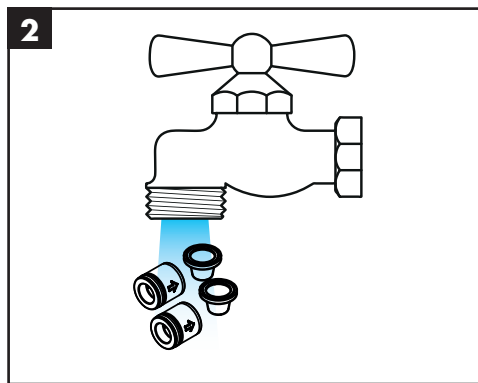
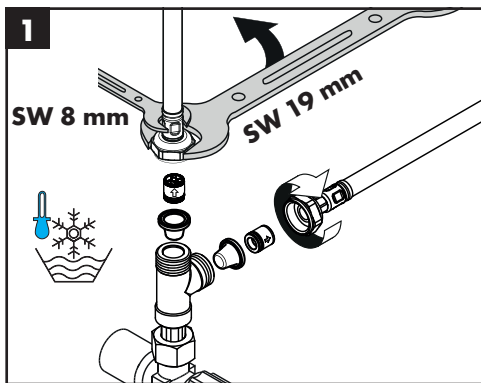


**DE** Reinigungsempfehlung / Garantie / Kontakt  
**FR** Recommandation pour le nettoyage / Garanties / Contact  
**EN** Cleaning recommendation / Warranty / Contact  
**IT** Raccomandazione di pulizia / Garanzia / Contatto  
**ES** Recomendaciones para la limpieza / Garantía / Contacto

**NL** Aanbevelingen inzake reiniging / Garantie / Contact  
**DK** Rengøringsvejledning / Garanti / Kontakt  
**PL** Zalecenie dotyczące pielęgnacji / Gwarancja / Kontakt  
**CS** Doporučení k čištění / Záruka / Kontakt  
**FI** Puhdistussuositus / Takuu / Kosketus

**SV** Rengöringsrekommendationer / Garanti / Contacto  
**LT** Valymo rekomendacijos / Garantija / Kontaktai  
**HR** Preporuke za čišćenje / Garancija / Kontakt  
**ET** Puhastussoovitused / Garantii / Kontakt  
**LV** Tīrīšanas ieteikumi / Garantija / Kontakti

**NO** Anbefaling for rengjøring / Garanti / Kontakt  
**HU** Tisztítási tanácsok / Garancia / érintkezés

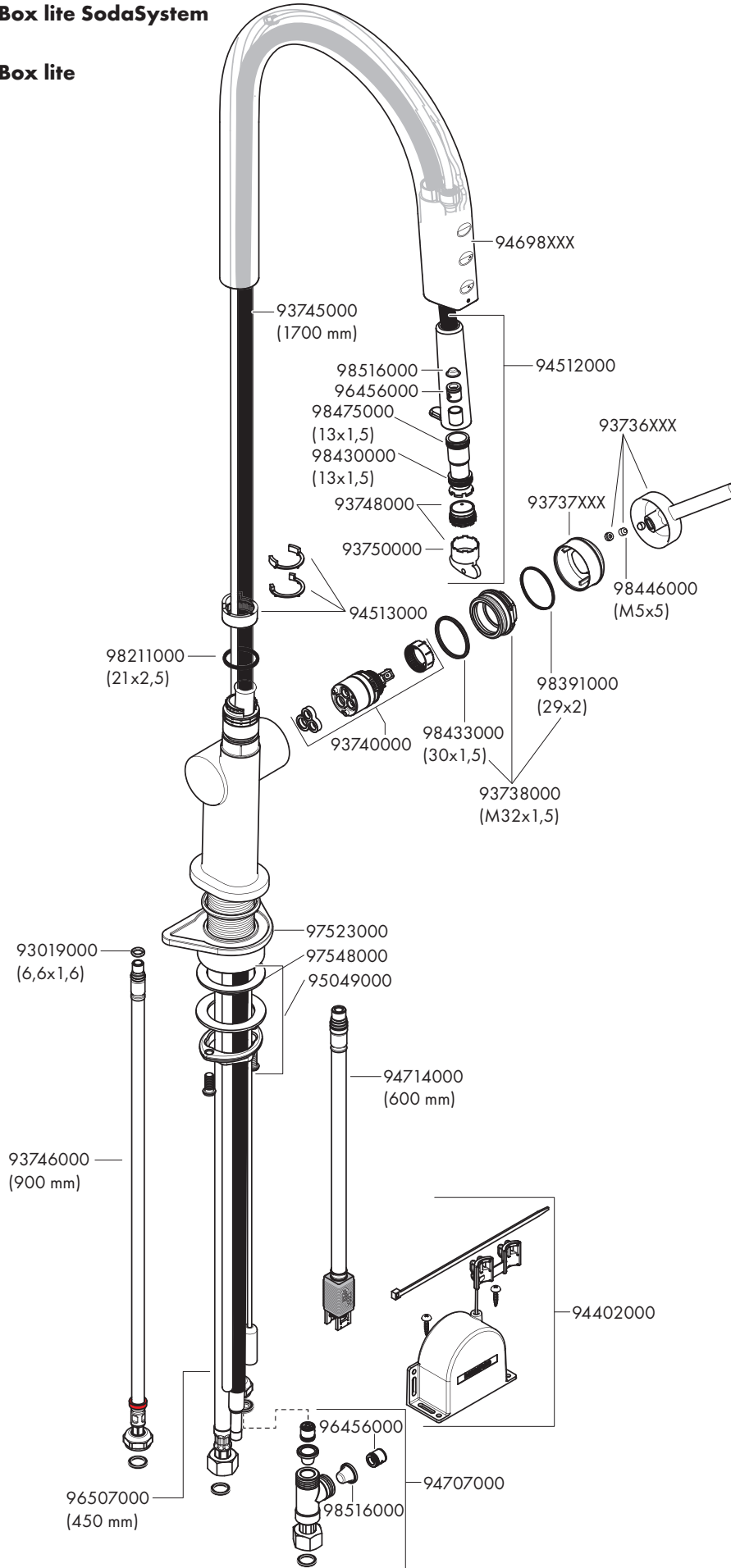


**Aqittura M91 210 1jet sBox lite SodaSystem**

76838XXX / 76839XXX

**Aqittura M91 210 1jet sBox lite**

76841XXX









P-IX

DVGW

SINTEF

NF



ETA



76838XXX

76839XXX

76841XXX P-IX 38622/IO



**hansgrohe**

Hansgrohe · AuestraÙe 5 - 9 · D-77761 Schiltach · Telefon +49 (0) 78 36/51-1282 · Telefax +49 (0) 7836/511440  
E-Mail: info@hansgrohe.com · Internet: www.hansgrohe.com