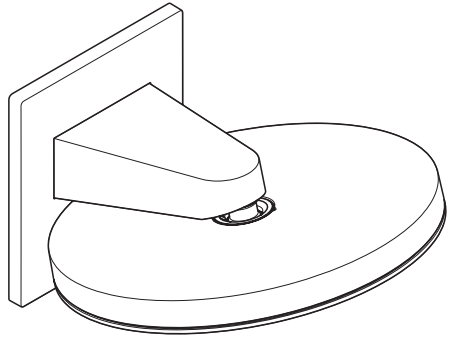


EN Instructions for use / Assembly instructions

DE Gebrauchsanleitung / Montageanleitung

2

3



Pulsify 260 2jet

24151XX9



Safety Notes

- ⚠️ Gloves should be worn during installation to prevent crushing and cutting injuries.
- ⚠️ The product may only be used for bathing, hygienic and body cleaning purposes.
- ⚠️ The arm of the shower head is intended only to hold the shower head. Do not load it down with other objects!

Installation Instructions

- Prior to installation, inspect the product for transport damages. After it has been installed, no transport or surface damage will be honoured.
- The pipes and the fixture must be installed, flushed and tested as per the applicable standards.
- The plumbing codes applicable in the respective countries must be observed.
- During installation of the product by qualified trained personnel, make sure that the entire fastening surface is even and smooth (no protruding seams or tile offset), that the finish of the wall is suitable to apply the product and has no weak points.
- The mesh washers must be installed to protect against incoming dirt by pipework. Incoming dirt can impair the function and/or lead to damages on functional parts of the fixture; Hansgrohe will not be held liable for resulting damages.
- The product is not designed to be used with steam baths!

Technical Data

Operating pressure: max. 0,6 MPa
 Recommended operating pressure: 0,16 - 0,4 MPa
 (1 MPa = 10 bar = 147 PSI)

Hot water temperature: max. 60°C
 Thermal disinfection: 70°C / 4 min
 The product is exclusively designed for drinking water!

Symbol description



Do not use silicone containing acetic acid!



Installation example (see page 4)



The wall must be reinforced in this area.



Warm water



Cold water



Dimensions (see page 9)



Flow diagram (see page 9)



Spare parts (see page 16)

XX = Colors

00 = Chrome Plated

67 = Matt Black

70 = Matt White



Special accessories (see page 16)
order as an extra)

• extension 25 mm #13595000

• levelling set 1° #95521000



Cleaning (see page 10)



Operation (see page 15)

Fault

Head shower extremely leaky

Cause

- Head shower soiled / scaled

Remedy

- Clean / descale head shower



(1 MPa = 10 bar = 147 PSI)

Sicherheitshinweise

- ⚠ Bei der Montage müssen zur Vermeidung von Quetsch- und Schnittverletzungen Handschuhe getragen werden.
- ⚠ Das Produkt darf nur zu Bade-, Hygiene- und Körperreinigungszwecken eingesetzt werden.
- ⚠ Der Kopfbrausearm ist nur für das Halten der Kopfbrause ausgelegt, er darf nicht mit weiteren Gegenständen belastet werden!

Montagehinweise

- Vor der Montage muss das Produkt auf Transportschäden untersucht werden. Nach dem Einbau werden keine Transport- oder Oberflächenschäden anerkannt.
- Die Leitungen und die Armatur müssen nach den gültigen Normen montiert, gespült und geprüft werden.
- Die in den Ländern jeweils gültigen Installationsrichtlinien sind einzuhalten.
- Bei der Montage des Produktes durch qualifiziertes Fachpersonal ist darauf zu achten, dass die Befestigungsfläche im gesamten Bereich der Befestigung plan ist (keine vorstehenden Fugen oder Fliesenversatz), der Wandaufbau für eine Montage des Produktes geeignet ist und keine Schwachstellen aufweist.
- Die Schmutzfangsiebe müssen eingebaut werden, um Schmutzeinspülungen aus dem Leitungsnetz zu vermeiden. Schmutzeinspülungen können die Funktion beeinträchtigen und/oder zu Beschädigungen an Funktionsteilen der Armatur führen, für hieraus ergebende Schäden haftet Hansgrohe nicht.
- Das Produkt ist nicht für die Verwendung in Verbindung mit einem Dampfbad vorgesehen!

Technische Daten

Betriebsdruck: max. 0,6 MPa
 Empfohlener Betriebsdruck: 0,16 - 0,4 MPa

Heißwassertemperatur: max. 60 °C
 Thermische Desinfektion: 70 °C / 4 min
 Das Produkt ist ausschließlich für Trinkwasser konzipiert!

Symbolerklärung



Kein essigsäurehaltiges Silikon verwenden!



Montagebeispiele (siehe Seite 4)



In diesem Bereich ist eine Wandverstärkung notwendig.



Warmwasser



Kaltwasser



Maße (siehe Seite 9)



Durchflussdiagramm (siehe Seite 9)



Serviceteile (siehe Seite 16)

XX = Farbcodierung
 00 = Chrom
 67 = Mattschwarz
 70 = Mattweiß



Sonderzubehör (siehe Seite 16)
 nicht im Lieferumfang enthalten

- Verlängerung 25 mm #13595000
- Ausgleichsset 1° #95521000



Reinigung (siehe Seite 10)



Bedienung (siehe Seite 15)

Störung

Ursache

Abhilfe

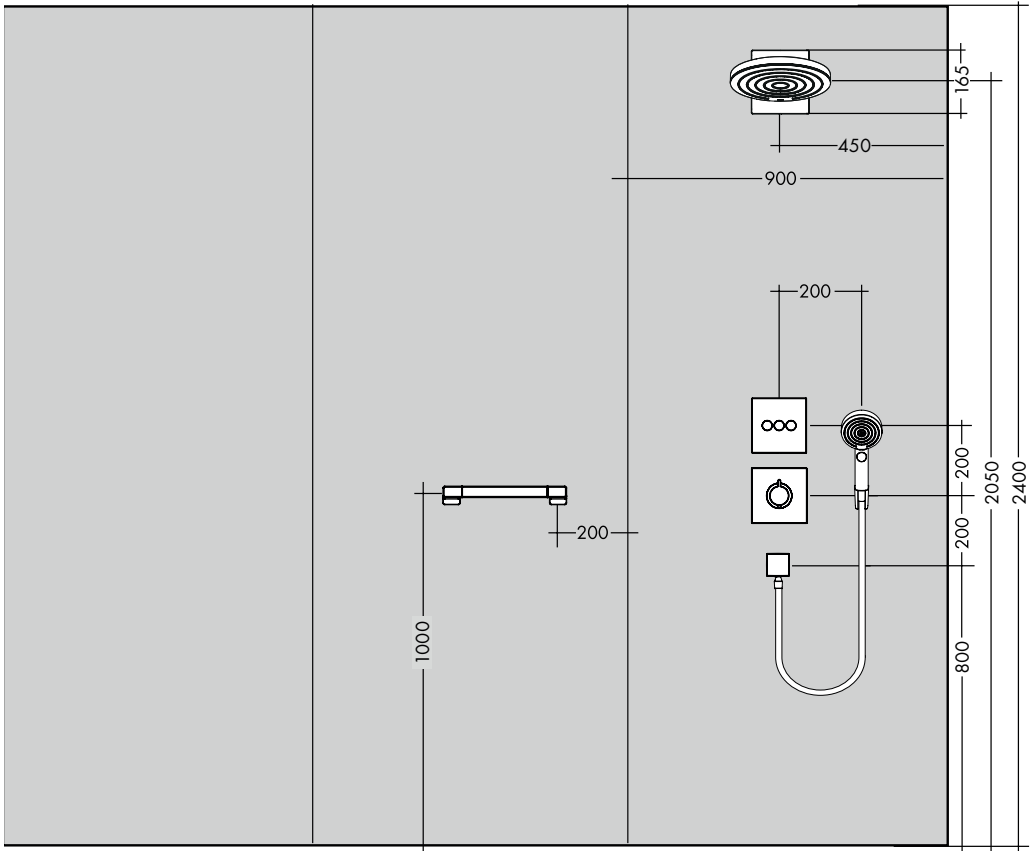
Kopfbrause stark undicht

- Kopfbrause verschmutzt / verkalkt

- Kopfbrause reinigen / entkalken

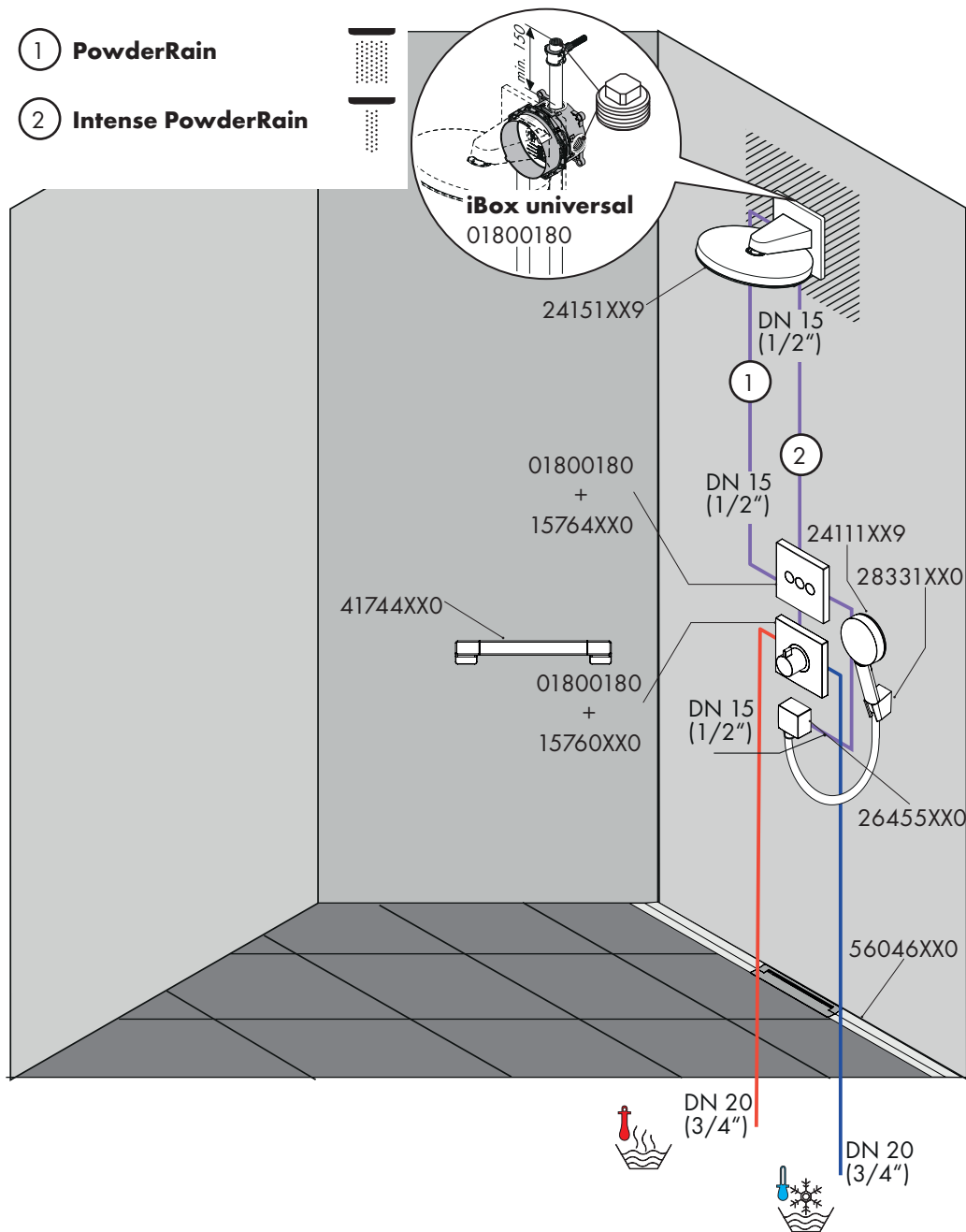


Pulsify 260 2jet
24151XX9



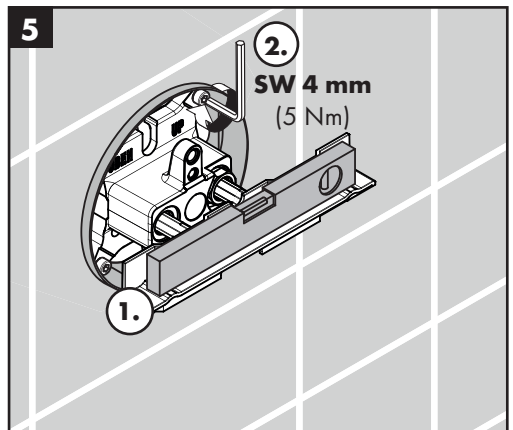
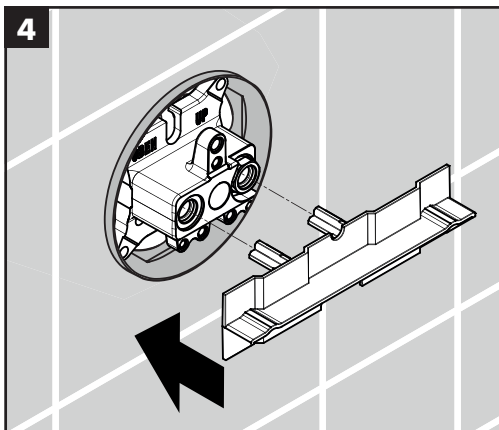
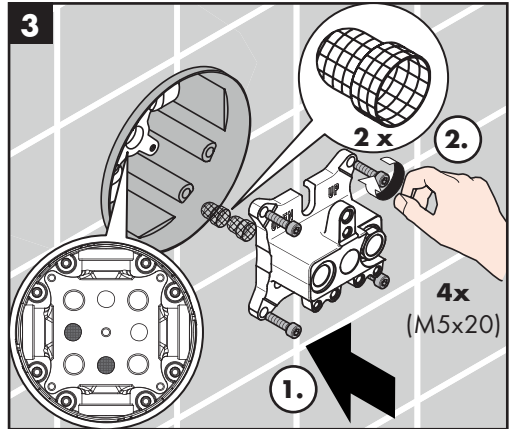
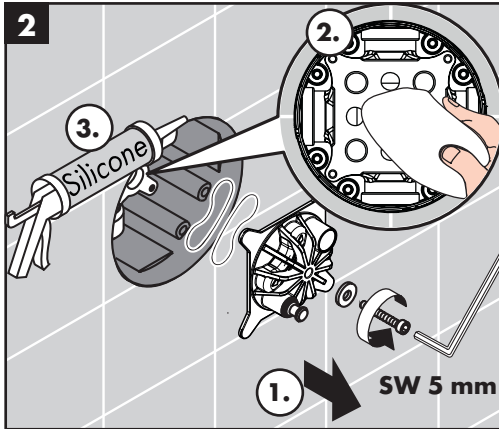
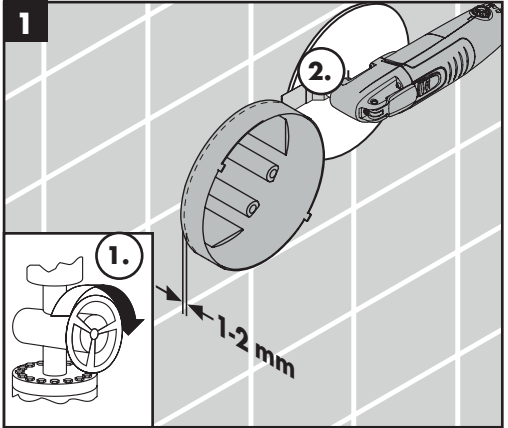
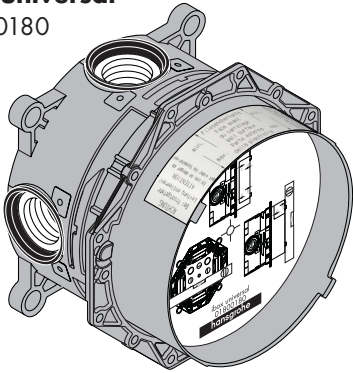
1 PowderRain

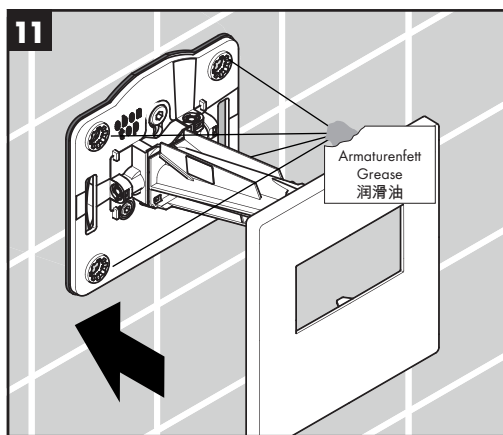
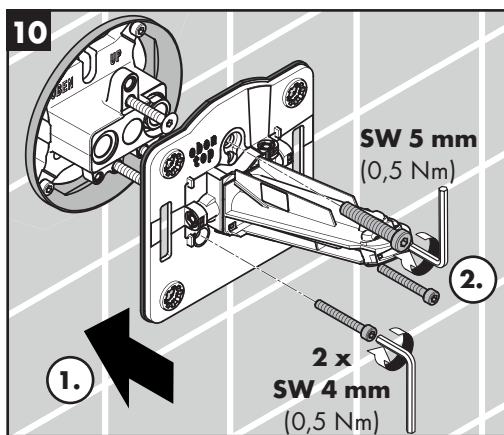
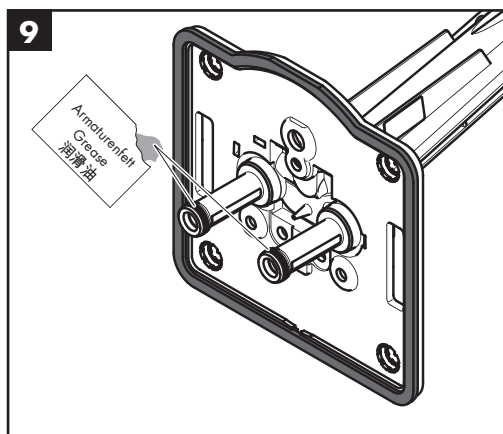
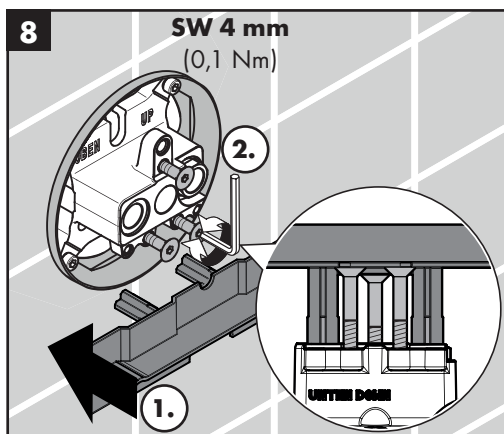
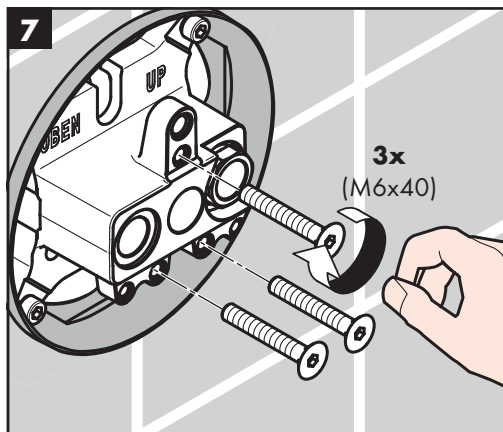
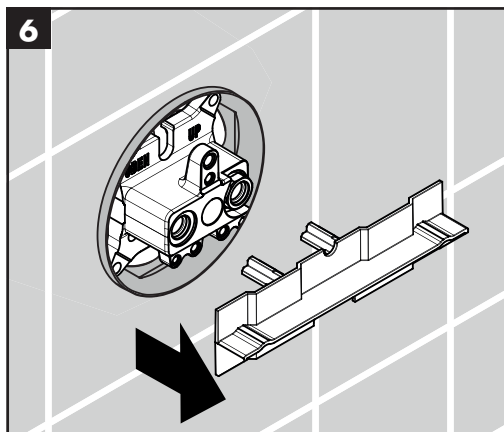
2 Intense PowderRain

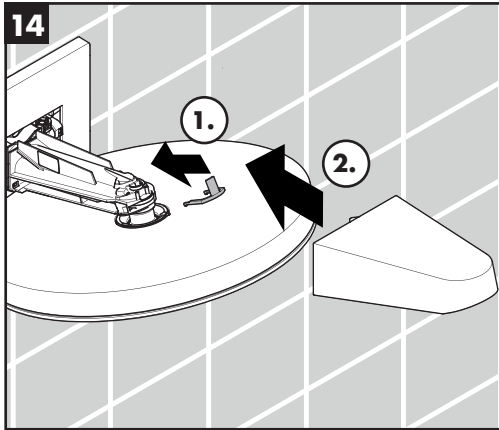
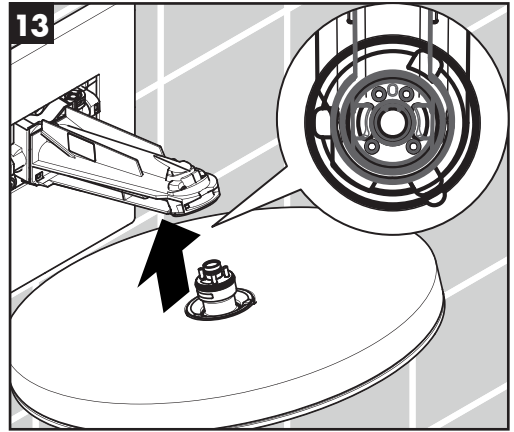
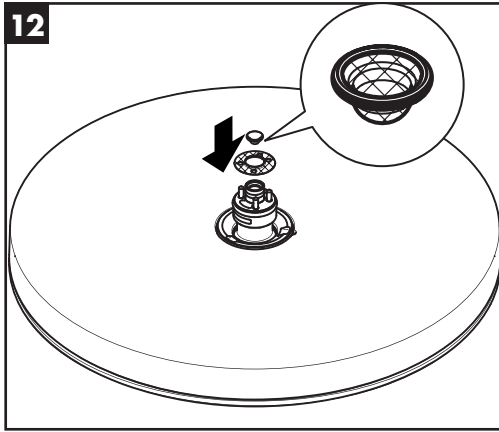




iBox universal
01800180

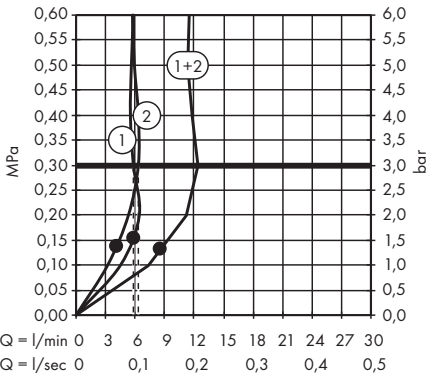
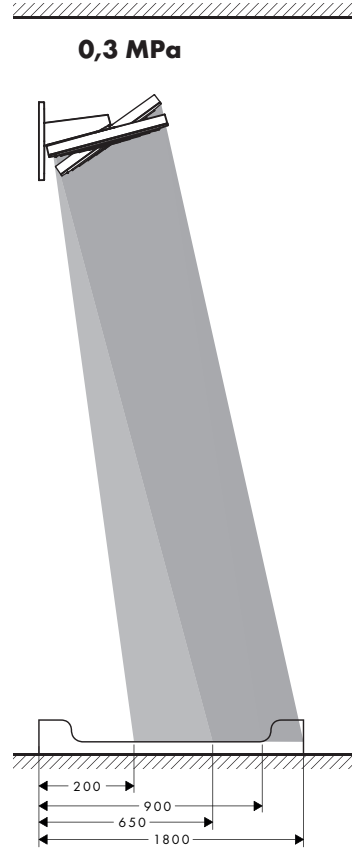
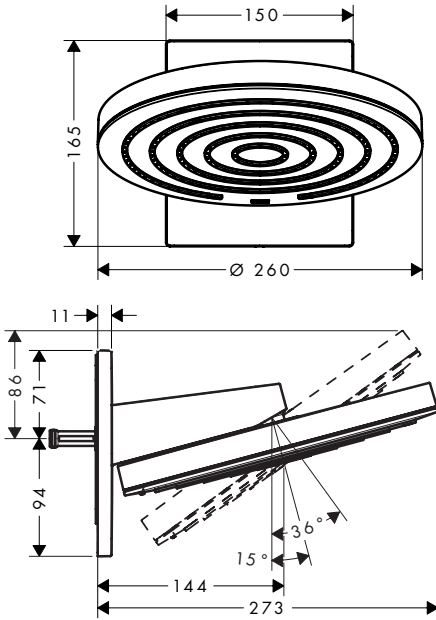






Pulsify 260 2jet

24151XX9



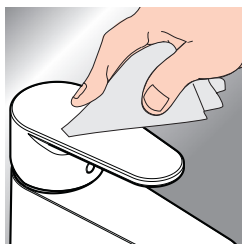
① PowderRain

② Intense PowderRain



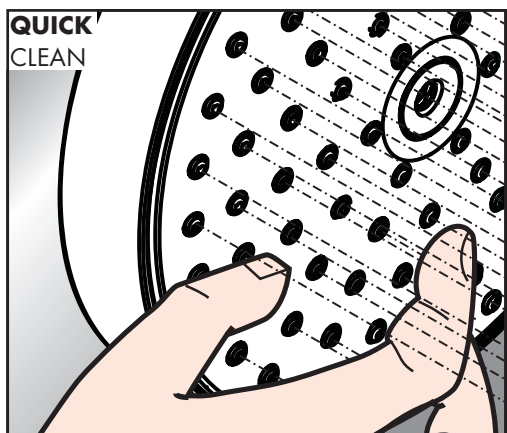


www.hansgrohe.com/cleaning-recommendation



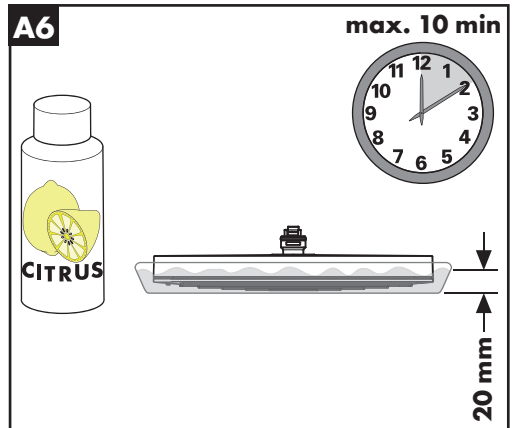
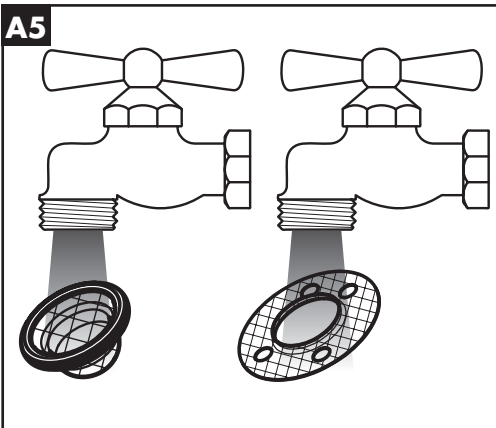
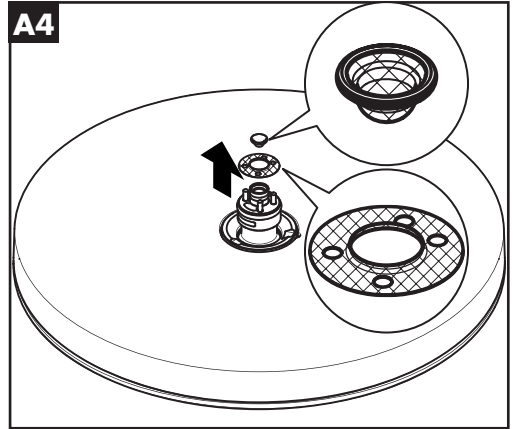
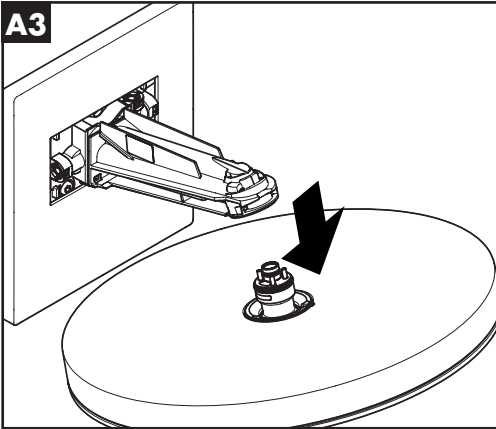
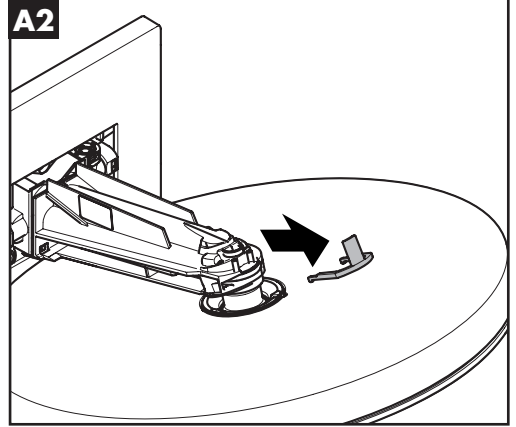
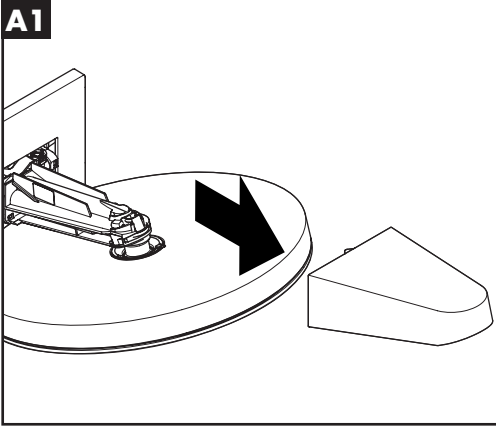
EN Cleaning recommendation / Warranty / Contact

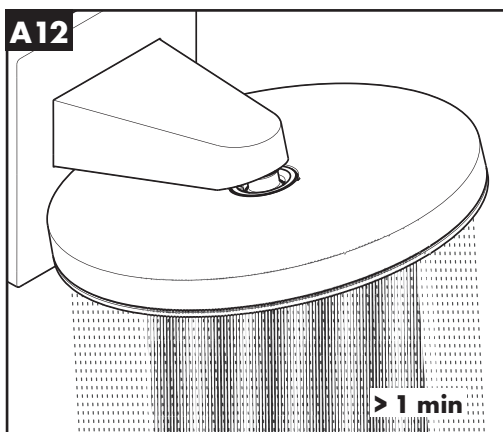
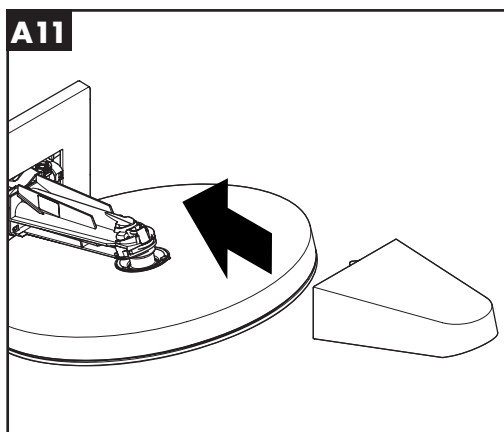
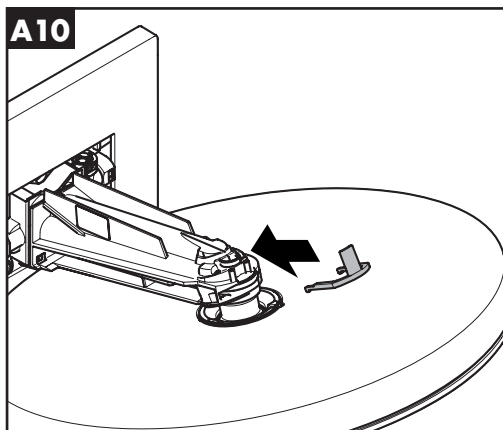
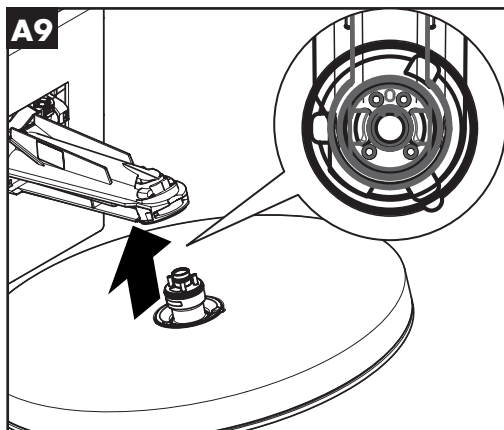
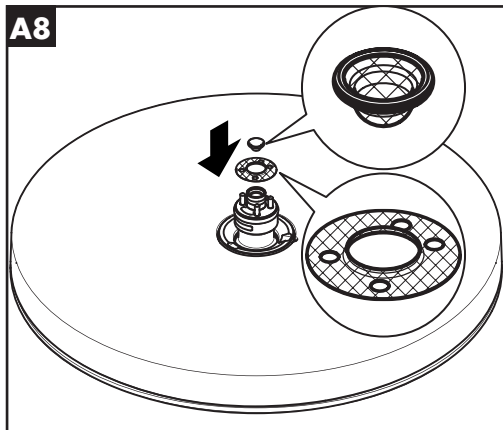
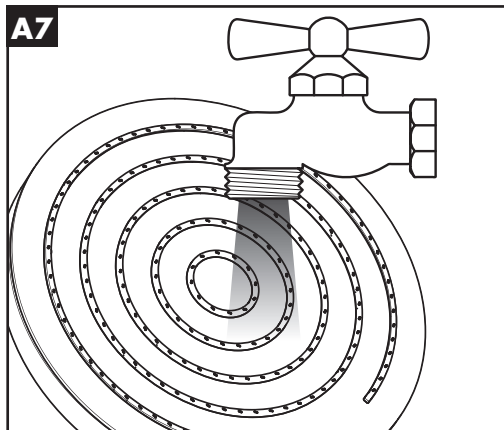
DE Reinigungsempfehlung / Garantie / Kontakt

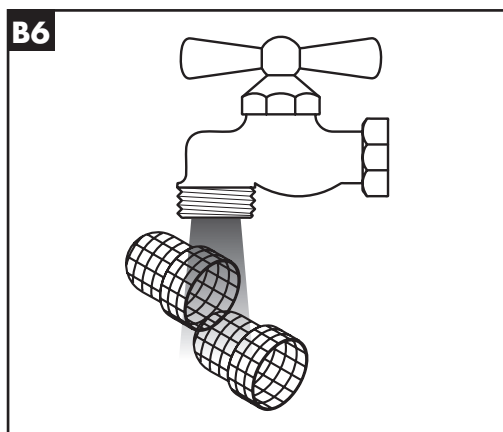
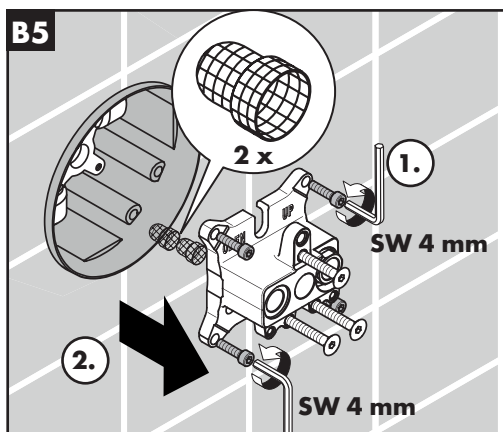
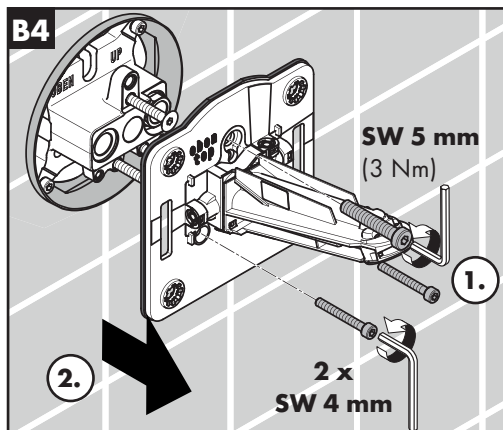
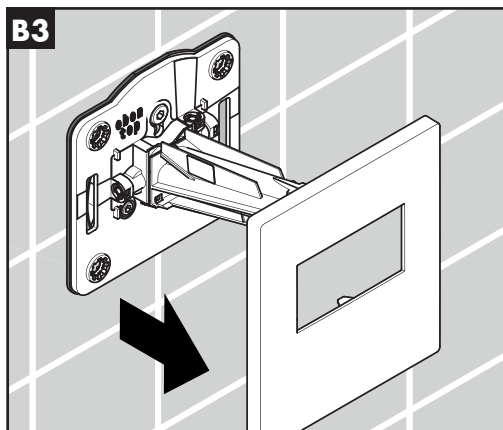
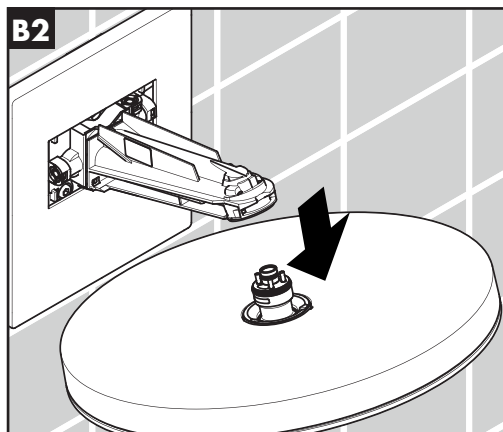
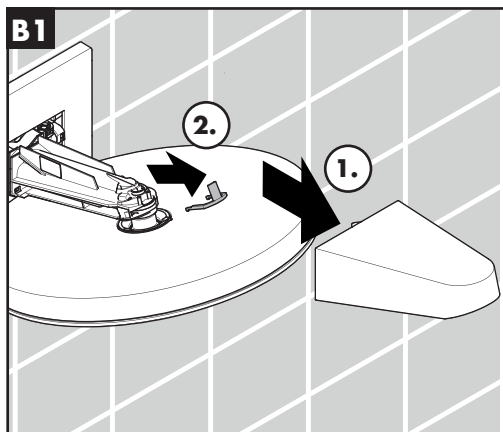


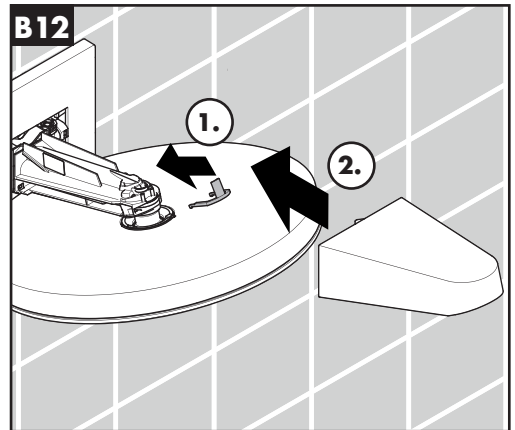
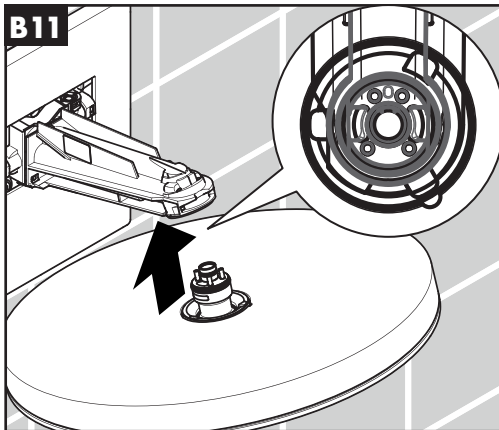
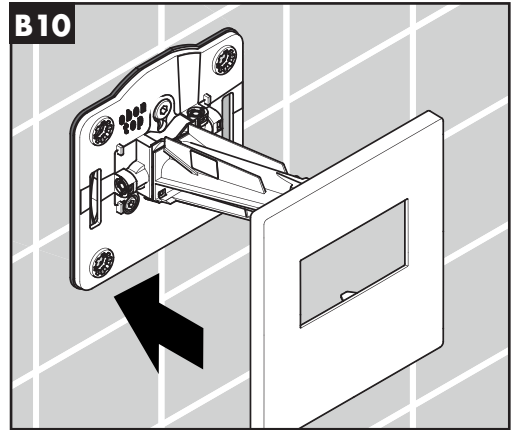
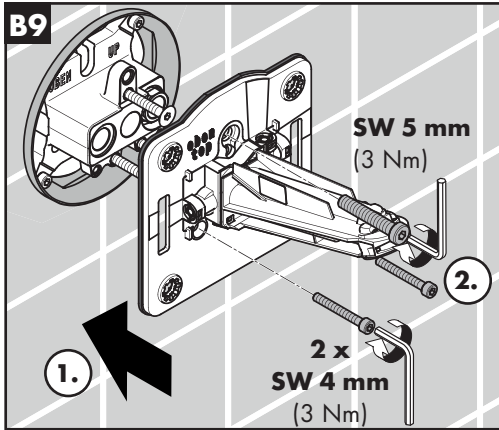
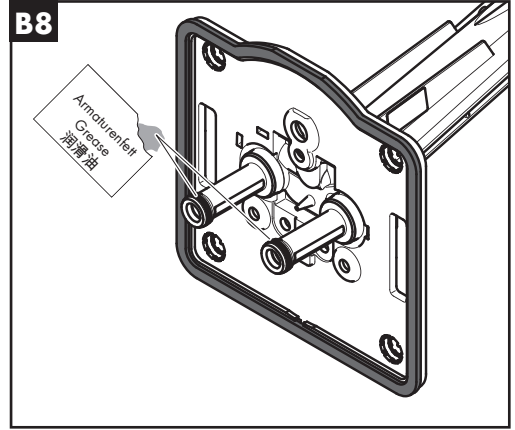
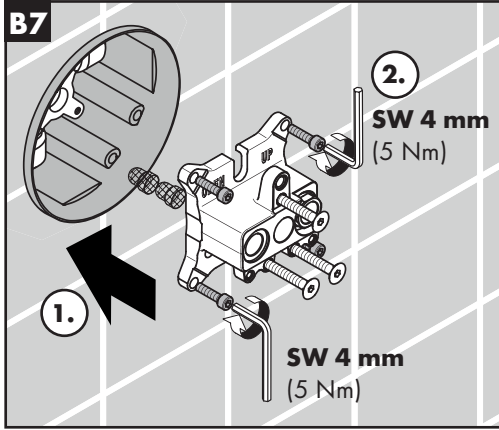
EN Just clean: simply rub over the spray nozzles to remove lime scale.

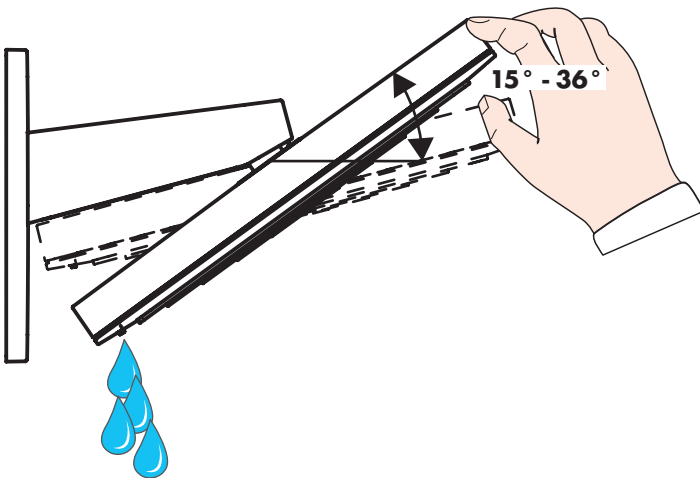
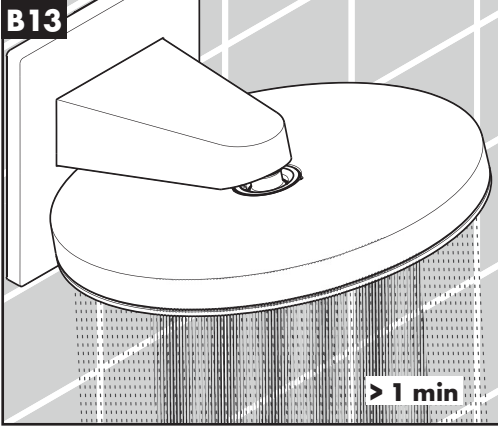
DE Einfach sauber: Kalk lässt sich von den Noppen ganz leicht abrubbeln.













Pulsify 260 2jet

24151XX9

