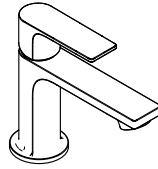


**EN** Instructions for use / Assembly instructions

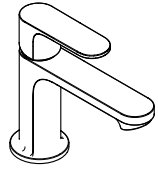
**DE** Gebrauchsanleitung / Montageanleitung

**2**

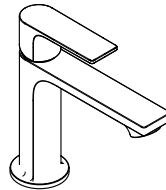
**3**



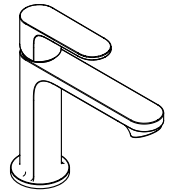
**Rebris E 80**  
72552XX3



**Rebris S 80**  
72512XX3



**Rebris E 110**  
72558XX3



**Rebris S 110**  
72518XX3



## Safety Notes

- ⚠ Gloves should be worn during installation to prevent crushing and cutting injuries.
- ⚠ The product may only be used for bathing, hygienic and body cleaning purposes.
- ⚠ The hot and cold supplies must be of equal pressures.

## Installation Instructions

- Prior to installation, inspect the product for transport damages. After it has been installed, no transport or surface damage will be honoured.
- The pipes and the fixture must be installed, flushed and tested as per the applicable standards.
- The plumbing codes applicable in the respective countries must be observed.

## Technical Data

|   |                            |
|---|----------------------------|
| Operating pressure:                                     | max. 1 MPa                 |
| Recommended operating pressure:                         | 0,1 - 0,5 MPa              |
| Test pressure:  | 1,6 MPa                    |
|   | (1 MPa = 10 bar = 147 PSI) |
| Hot water temperature:                                  | max. 60 °C                 |
| Thermal disinfection:                                   | 70 °C / 4 min              |
| The product is exclusively designed for drinking water! |                            |

## Symbol description



Do not use silicone containing acetic acid!



**Adjustment** (see page 6)

To adjust the hot water limiter. Using a hot water limiter in combination with a continuous flow water heater is not recommended.



**Dimensions** (see page 7)



**Flow diagram** (see page 7)



**Spare parts** (see page 7)

XX = Colors

00 = Chrome Plated

67 = Matt Black

## Special accessories (order as an extra)



- seal #98996000 (see page 4)



**Cleaning** (see page 5)



**Operation** (see page 5)

- Hansgrohe recommends not to use as drinking water the first half liter of water drawn in the morning or after a prolonged period of non-use.
- After periods of prolonged non-use, but at least every third day, the fittings must be opened with the handle in hot and cold position to prevent stagnation in the connecting lines. Let the water run until the water temperature is constant.



## Sicherheitshinweise

- ⚠ Bei der Montage müssen zur Vermeidung von Quetsch- und Schnittverletzungen Handschuhe getragen werden.
- ⚠ Das Produkt darf nur zu Bade-, Hygiene- und Körperreinigungszwecken eingesetzt werden.
- ⚠ Große Druckunterschiede zwischen den Kalt- und Warmwasseranschlüssen müssen ausgeglichen werden.

## Montagehinweise

- Vor der Montage muss das Produkt auf Transportschäden untersucht werden. Nach dem Einbau werden keine Transport- oder Oberflächenschäden anerkannt.
- Die Leitungen und die Armatur müssen nach den gültigen Normen montiert, gespült und geprüft werden.
- Die in den Ländern jeweils gültigen Installationsrichtlinien sind einzuhalten.

## Technische Daten

|                            |                            |
|----------------------------|----------------------------|
| Betriebsdruck:             | max. 1 MPa                 |
| Empfohlener Betriebsdruck: | 0,1 - 0,5 MPa              |
| Prüfdruck:                 | 1,6 MPa                    |
|                            | (1 MPa = 10 bar = 147 PSI) |
| Heißwassertemperatur:      | max. 60 °C                 |
| Thermische Desinfektion:   | 70 °C / 4 min              |

Das Produkt ist ausschließlich für Trinkwasser konzipiert!

## Symbolerklärung



Kein essigsäurehaltiges Silikon verwenden!

## Justierung (siehe Seite 6)

Einstellen der Warmwasserbegrenzung. In Verbindung mit Durchlauferhitzern ist eine Warmwassersperre nicht zu empfehlen.



## Maße (siehe Seite 7)



## Durchflussdiagramm (siehe Seite 7)



## Serviceteile (siehe Seite 7)

XX = Farbcodierung  
00 = Chrom  
67 = Mattschwarz

## Sonderzubehör

(nicht im Lieferumfang enthalten)



- Dichtung #98996000 (siehe Seite 4)

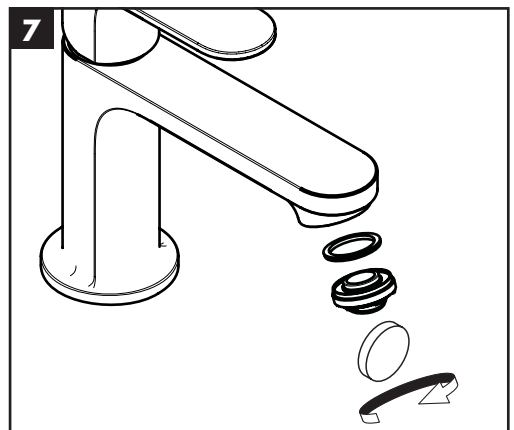
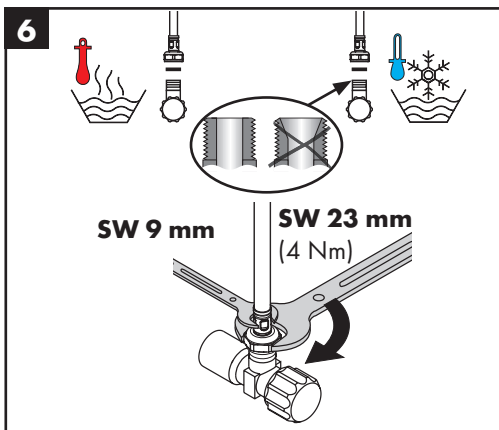
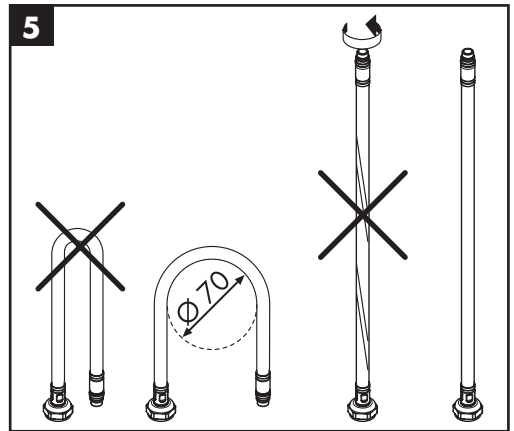
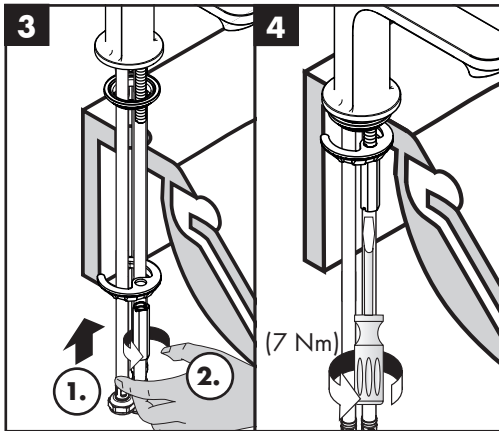
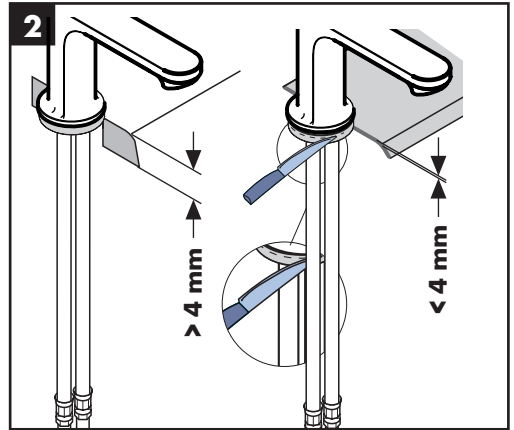
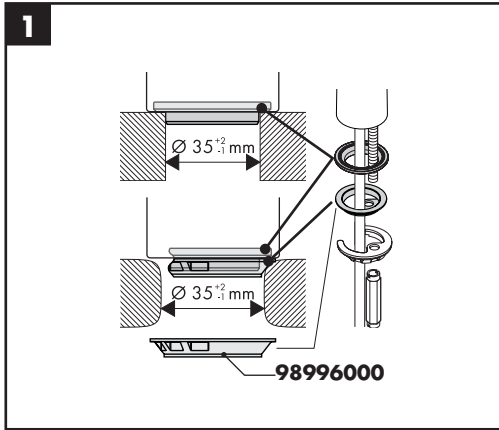


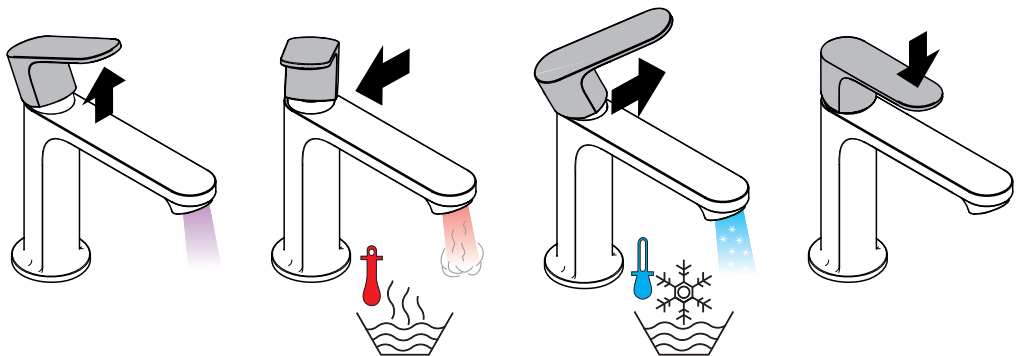
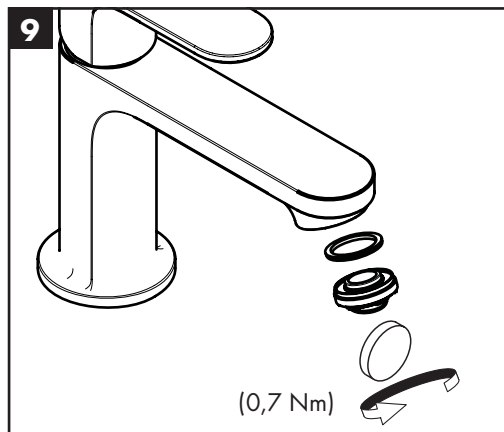
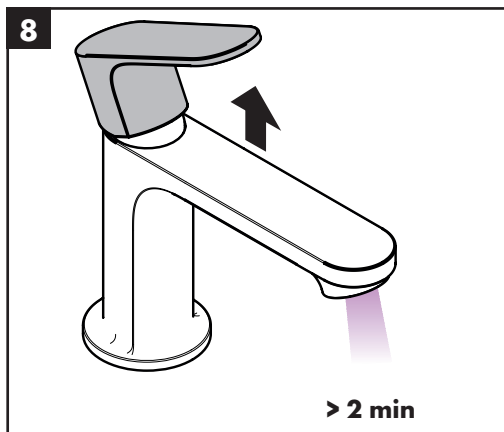
## Reinigung (siehe Seite 5)



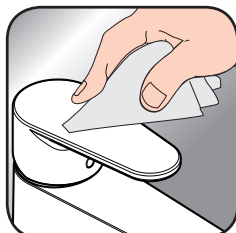
## Bedienung (siehe Seite 5)

- Hansgrohe empfiehlt, morgens oder nach längeren Stagnationszeiten den ersten halben Liter nicht als Trinkwasser zu verwenden.
- Um eine Stagnation in den Anschlussleitungen zu vermeiden, muss nach längeren Gebrauchspausen, mindestens aber jeden dritten Tag, die Armatur in Griffstellung heiß und kalt geöffnet werden bis eine gleichbleibende Auslauftemperatur erreicht ist.





[www.hansgrohe.com/  
cleaning-recommendation](http://www.hansgrohe.com/cleaning-recommendation)



[www.hansgrohe.com/  
cleaning-recommendation](http://www.hansgrohe.com/cleaning-recommendation)



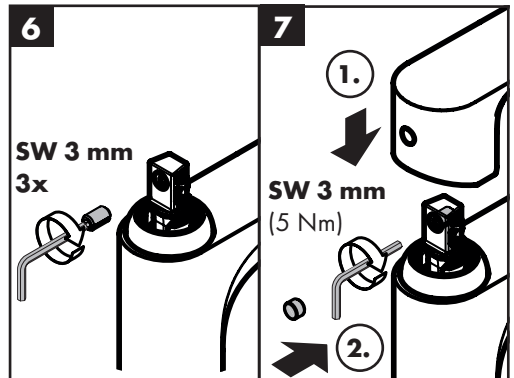
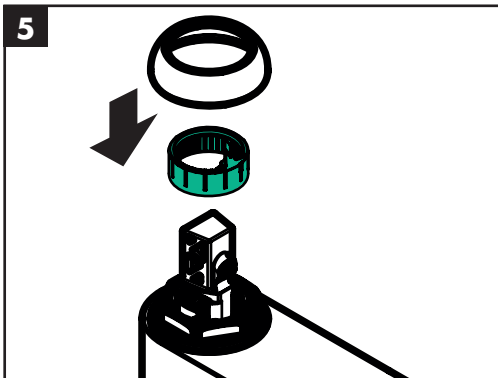
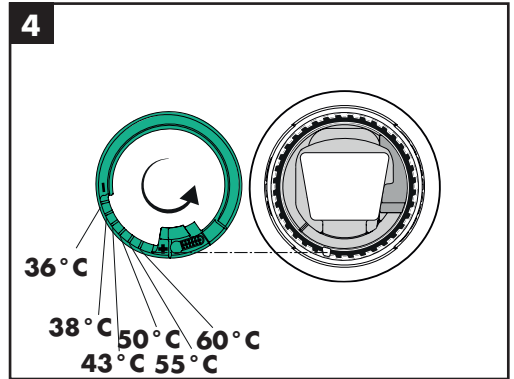
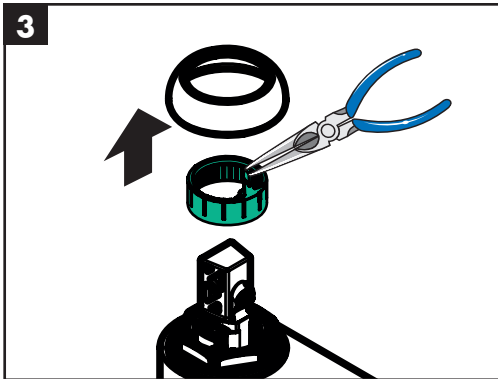
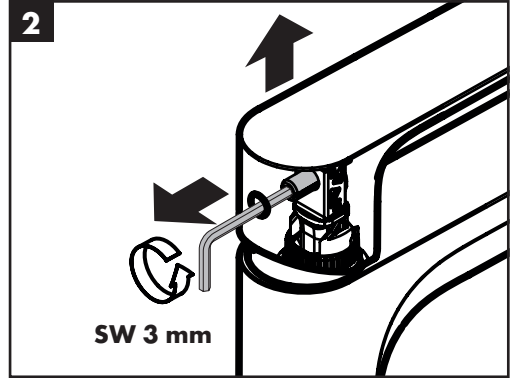
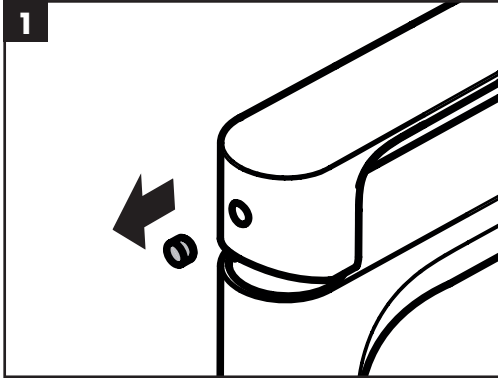
[www.hansgrohe.com/  
cleaning-recommendation](http://www.hansgrohe.com/cleaning-recommendation)



[www.hansgrohe.com/  
cleaning-recommendation](http://www.hansgrohe.com/cleaning-recommendation)

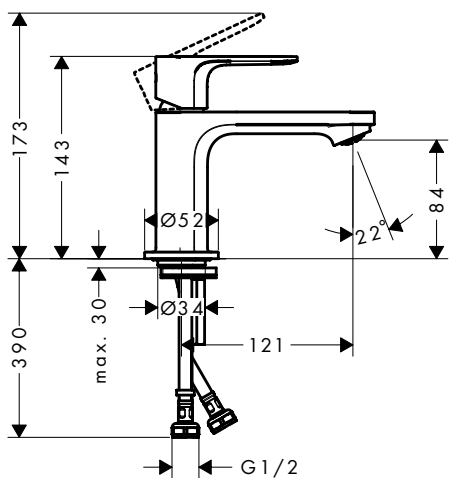
**EN** Cleaning recommendation / Warranty / Contact

**DE** Reinigungsempfehlung / Garantie / Kontakt

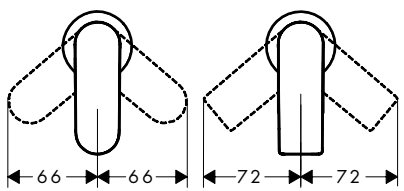
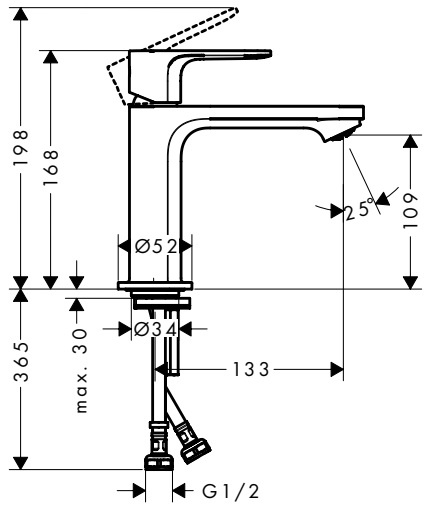




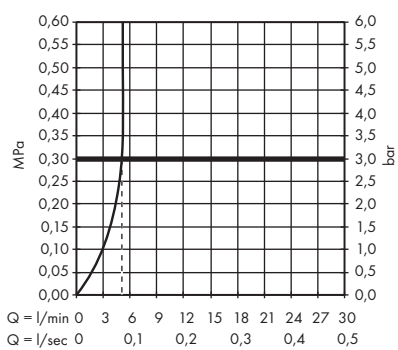
**Rebris S 80**    **Rebris E 80**  
72512XX3    72552XX3



**Rebris S 110**    **Rebris E 110**  
72518XX3    72558XX3



**Rebris S 80**    **Rebris E 80**    **Rebris S 110**    **Rebris E 110**  
72512XX3    72552XX3    72518XX3    72558XX3





**Rebris S 80**  
 72512XX3  
**Rebris E 80**  
 72552XX3  
**Rebris S 110**  
 72518XX3  
**Rebris E 110**  
 72558XX3

