

EN Instructions for use / assembly instructions

DE Gebrauchsanleitung / Montageanleitung

2

3



Metris
31456003



Metris S
31665XX3



Metris
31685003



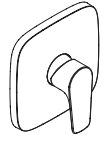
Ecos
14630000



Metris Classic
31676003



Talis S
72605XX3



Talis E
71765XX3



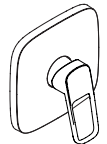
Talis S
32675003



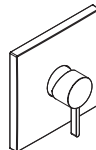
Decor
31965XX3
31965223



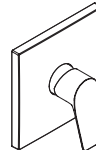
Logis
71605003



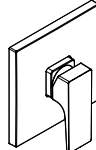
Logis Loop
71267003



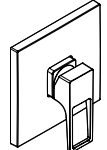
Finoris
76615XX3



Vivenis
75615XX3



Metropol
32565XX3



Metropol
74565003



PuraVida
15665XX3



MySport
71269000



Novus
71065003



Novus Loop
71365003



Safety Notes

- △ Gloves should be worn during installation to prevent crushing and cutting injuries.
- △ The product may only be used for bathing, hygienic and body cleaning purposes.
- △ The hot and cold supplies must be of equal pressures.

Installation Instructions

- Prior to installation, inspect the product for transport damages. After it has been installed, no transport or surface damage will be honoured.
- The pipes and the fixture must be installed, flushed and tested as per the applicable standards.
- The plumbing codes applicable in the respective countries must be observed.

Technical Data

Operating pressure: max. 1 MPa
 Recommended operating pressure: 0,1 - 0,5 MPa
 Test pressure: 1,6 MPa
 (1 MPa = 10 bar = 147 PSI)

Hot water temperature: max. 60 °C
 Thermal disinfection: 70 °C / 4 min

The product is exclusively designed for drinking water!

Symbol description



Do not use silicone containing acetic acid!



Adjustment (see page 8)

To adjust the hot water limiter. Using a hot water limiter in combination with a continuous flow water heater is not recommended.



Dimensions (see page 4)



Flow diagram (see page 5)

free flow



Spare parts (see page 9)

- XX = Colors
- 00 = Chrome Plated
- 14 = Brushed Bronze
- 34 = Brushed Black Chrome
- 40 = White/Chrome Plated
- 67 = Matt Black
- 70 = Matt White
- 95 = Brushed Brass
- 99 = Polished Gold-Optic



Special accessories (see page 13)

order as an extra

- extension 25 mm #13595000
- Extension Set 22 mm (when wall is not deep enough) #13597XX0, 13596XX0, 15597XX0, 13593XX0



Cleaning (see page 14)



Operation (see page 5)

Fault

Cause

Remedy

Mixer stiff	- Cartridge defective, calcified	- Exchange cartridge
Mixer dripping	- Cartridge defective	- Exchange cartridge
Hot water temperature too low, no cold water. Instantaneous water heater starts up when cold water is selected.	- Hot water limiter incorrectly set	- Set hot water limiter
	- Crossflow	- Exchange cartridge



Sicherheitshinweise

- ⚠ Bei der Montage müssen zur Vermeidung von Quetsch- und Schnittverletzungen Handschuhe getragen werden.
- ⚠ Das Produkt darf nur zu Bade-, Hygiene- und Körperreinigungszwecken eingesetzt werden.
- ⚠ Große Druckunterschiede zwischen den Kalt- und Warmwasseranschlüssen müssen ausgeglichen werden.

Montagehinweise

- Vor der Montage muss das Produkt auf Transportschäden untersucht werden. Nach dem Einbau werden keine Transport- oder Oberflächenschäden anerkannt.
- Die Leitungen und die Armatur müssen nach den gültigen Normen montiert, gespült und geprüft werden.
- Die in den Ländern jeweils gültigen Installationsrichtlinien sind einzuhalten.

Technische Daten

Betriebsdruck:	max. 1 MPa
Empfohlener Betriebsdruck:	0,1 - 0,5 MPa
Prüfdruck:	1,6 MPa (1 MPa = 10 bar = 147 PSI)
Heißwassertemperatur:	max. 60 °C
Thermische Desinfektion:	70 °C / 4 min

Das Produkt ist ausschließlich für Trinkwasser konzipiert!

Symbolerklärung

 Kein essigsäurehaltiges Silikon verwenden!

Justierung (siehe Seite 8)

Einstellen der Warmwasserbegrenzung. In Verbindung mit Durchlauferhitzern ist eine Warmwassersperre nicht zu empfehlen.



Maße (siehe Seite 4)

Durchflussdiagramm (siehe Seite 5)

freier Durchfluss



Serviceteile (siehe Seite 9)

- XX = Farbcodierung
- 00 = Chrom
- 14 = Brushed Bronze
- 34 = Brushed Black Chrome
- 40 = Weiß/Chrom
- 67 = Mattschwarz
- 70 = Mattweiß
- 95 = Brushed Brass
- 99 = Polished Gold-Optic



Sonderzubehör (siehe Seite 13)

nicht im Lieferumfang enthalten

- Verlängerung 25 mm #13595000
- Verlängerung 22 mm (bei geringer Einbautiefe) #13597XX0, 13596XX0, 15597XX0, 13593XX0



Reinigung (siehe Seite 14)



Bedienung (siehe Seite 5)

Störung

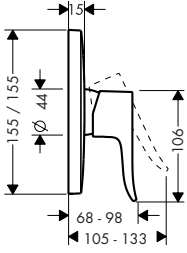
Ursache

Abhilfe

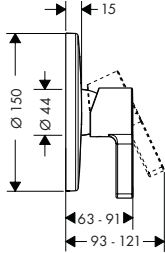
Armatur schwergängig	- Kartusche defekt, verkalkt	- Kartusche austauschen
Armatur tropft	- Kartusche defekt	- Kartusche austauschen
Zu niedrige Warmwassertemperatur, kein Kaltwasser. Durchlauferhitzer springt an, wenn Kaltwasser angewählt wird.	- Warmwasserbegrenzung falsch eingestellt - Kreuzfluss	- Warmwasserbegrenzung einstellen - Kartusche austauschen



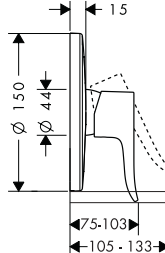
Metris
31456003



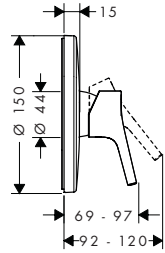
Metris S
31665XX3



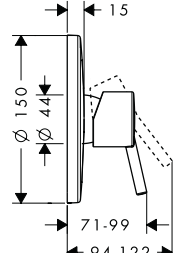
Metris
31685003



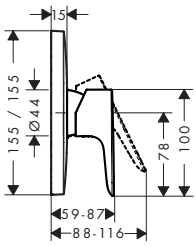
Talis S
72605XX3



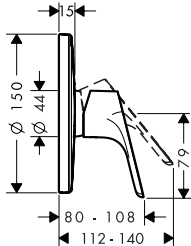
Talis S
32675003



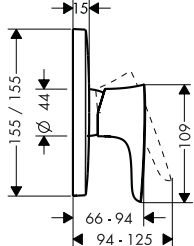
Talis E
71765XX3



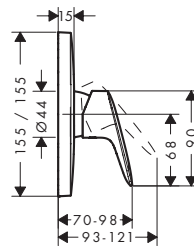
Decor
31965XX3 /
31965223



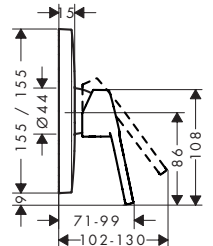
PuraVida
15665XX3



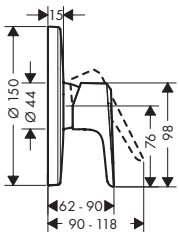
Logis
71605003



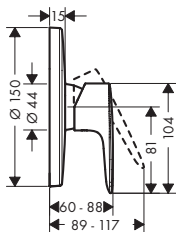
Logis Loop
71267003



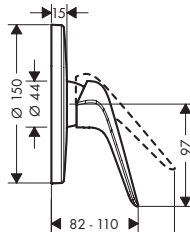
Ecos
14630000



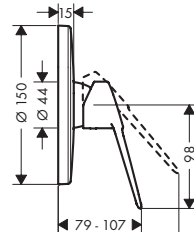
MySport
71269000



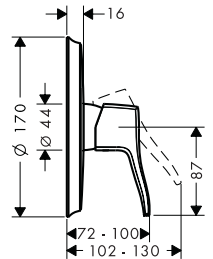
Novus
71065003



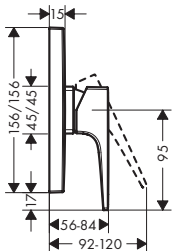
Novus Loop
71365003



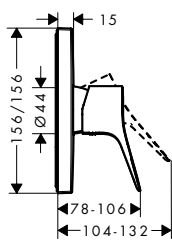
Metris Classic
31676003



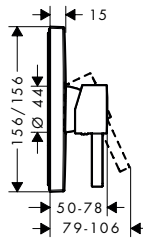
Metropol
32565XX3 /
74565003

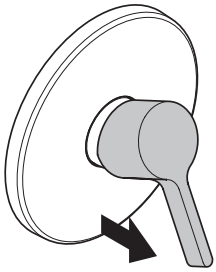
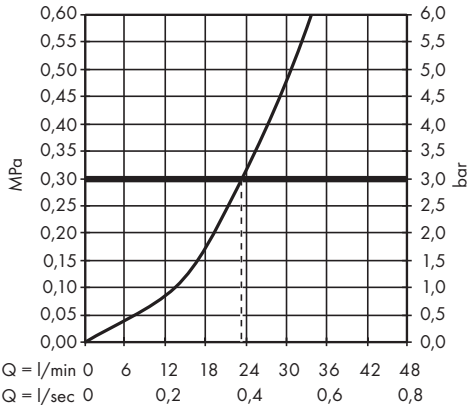


Vivenis
75615XX3

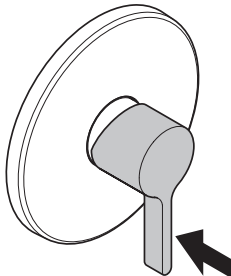


Finoris
76615XX3

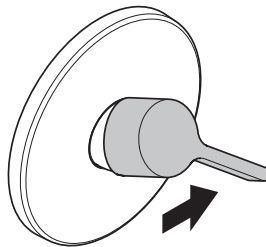




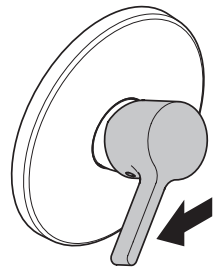
open / öffnen



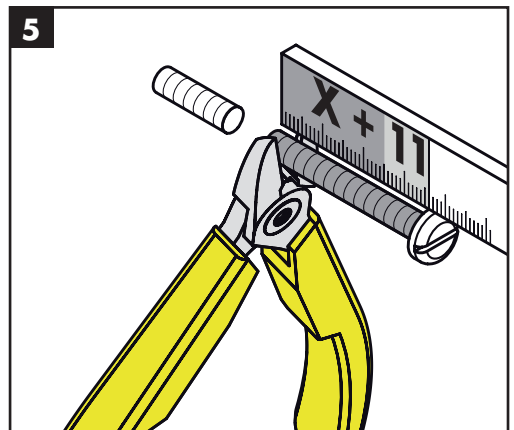
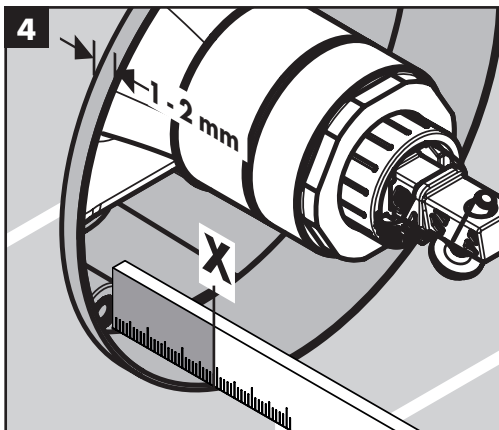
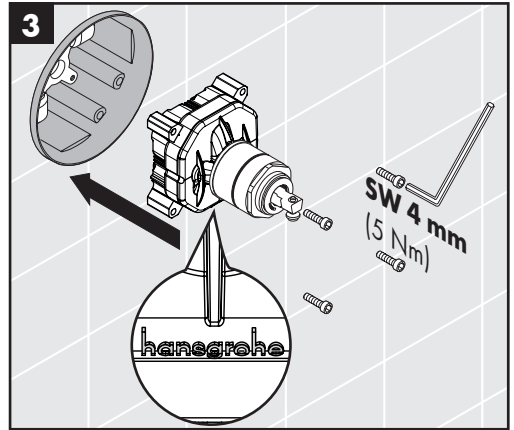
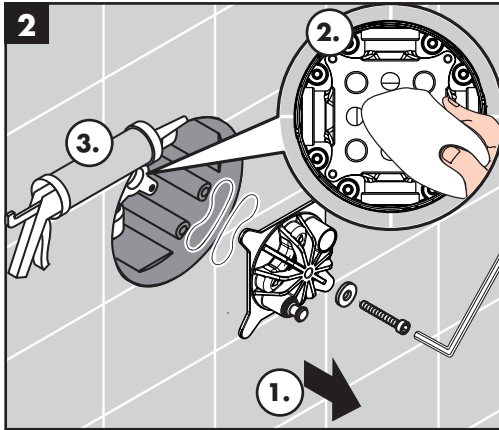
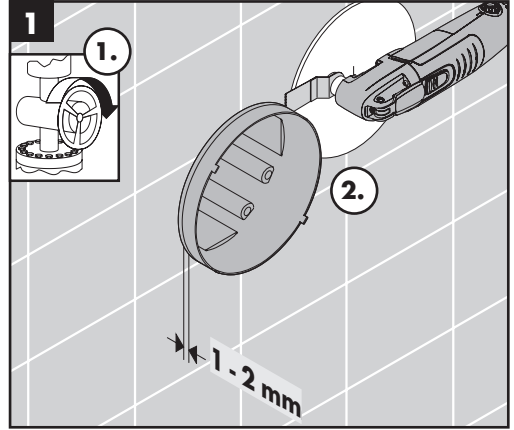
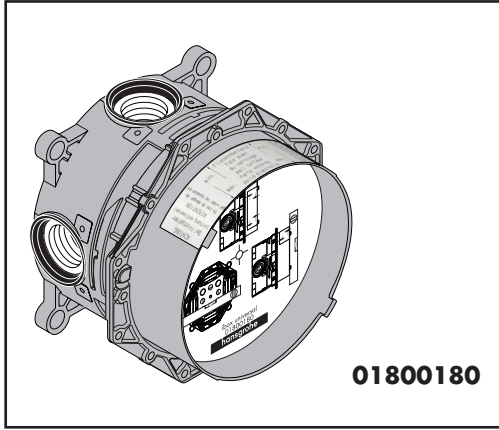
close / schließen

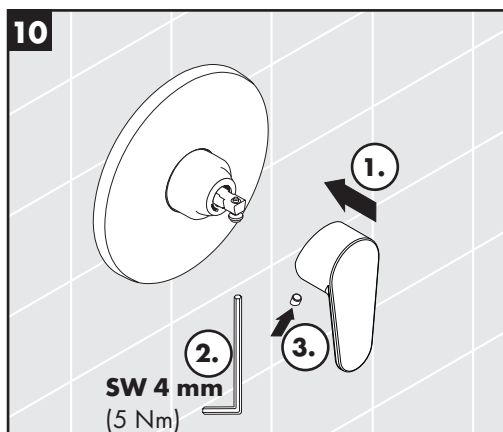
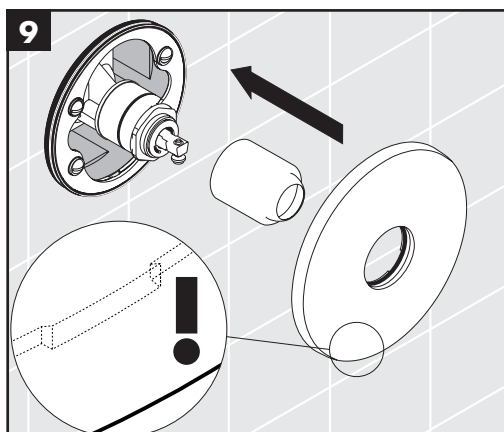
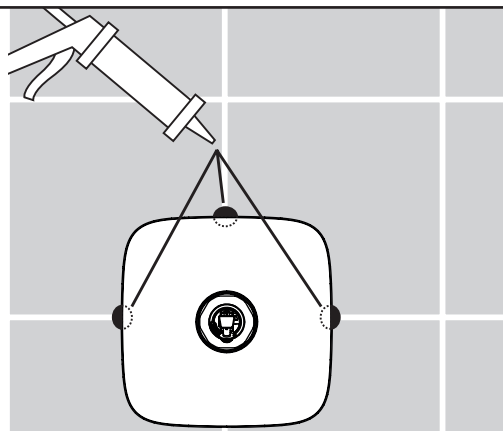
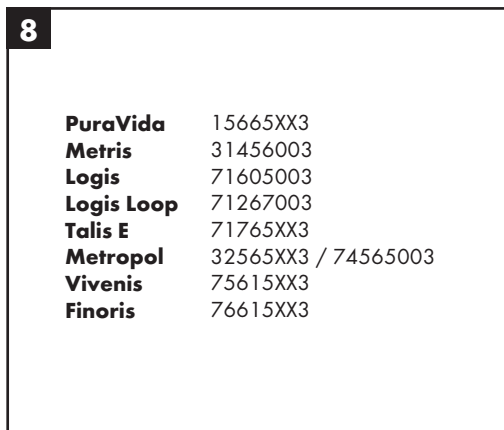
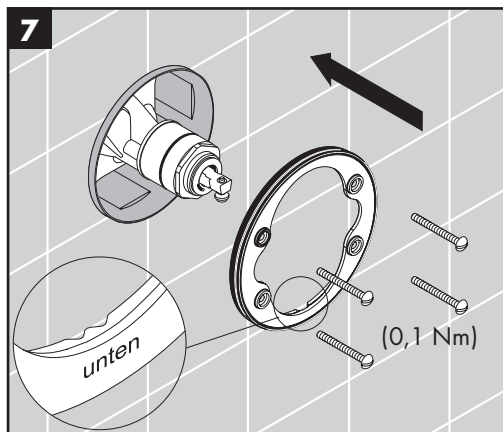
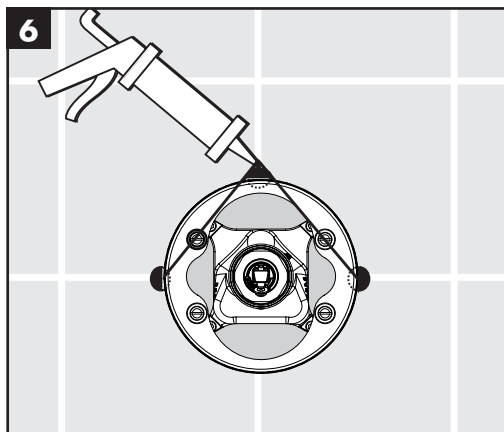


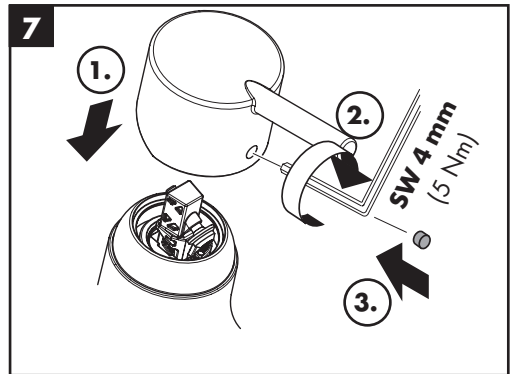
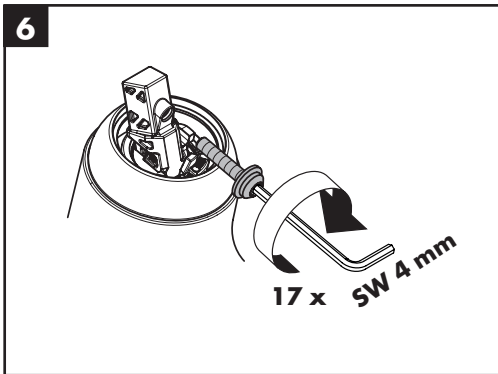
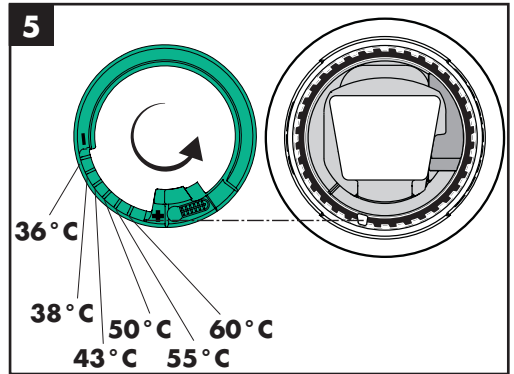
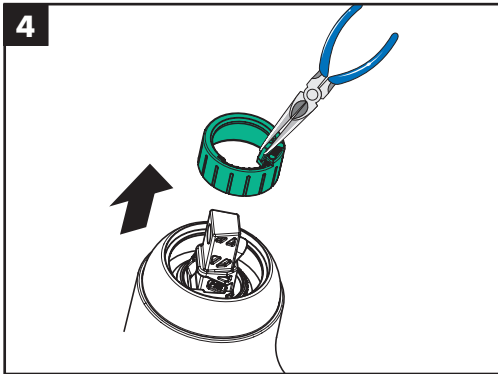
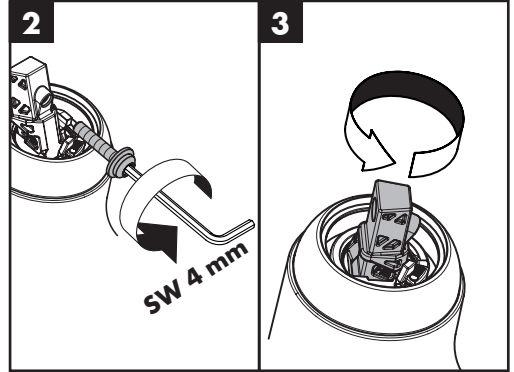
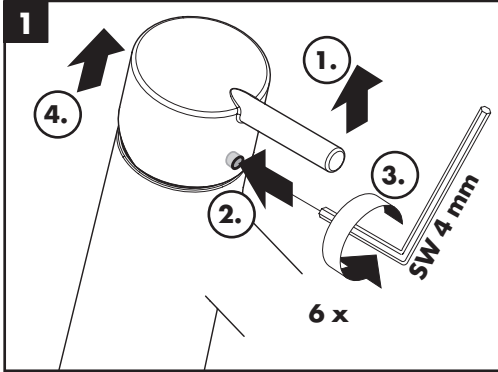
cold / kalt



hot / warm









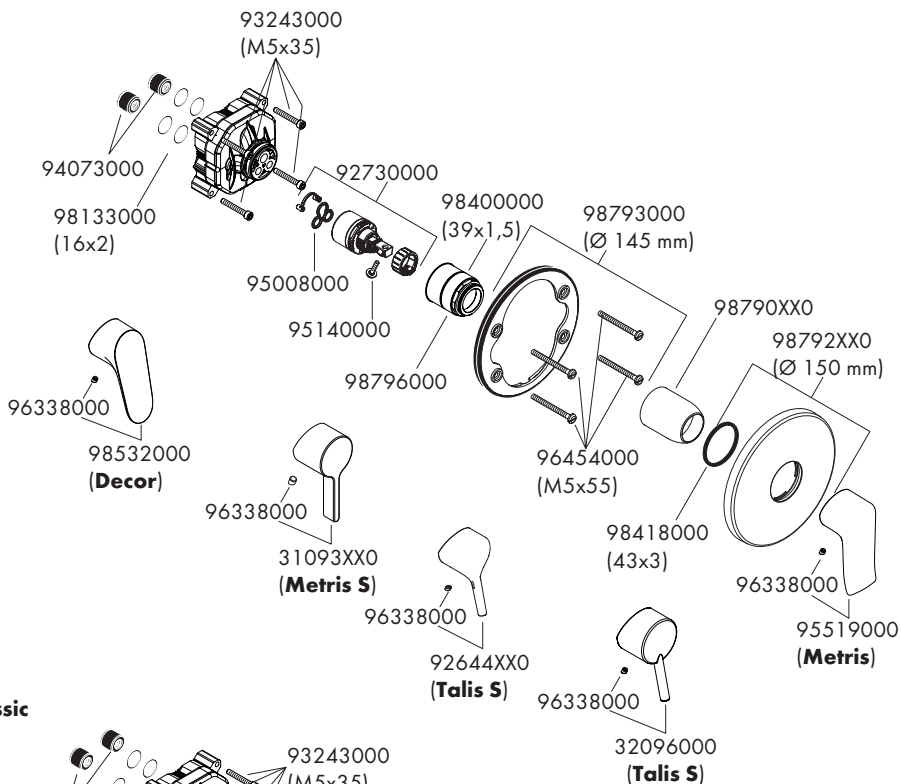
Metris S
31665XX3

Decor
31965XX3
31965223

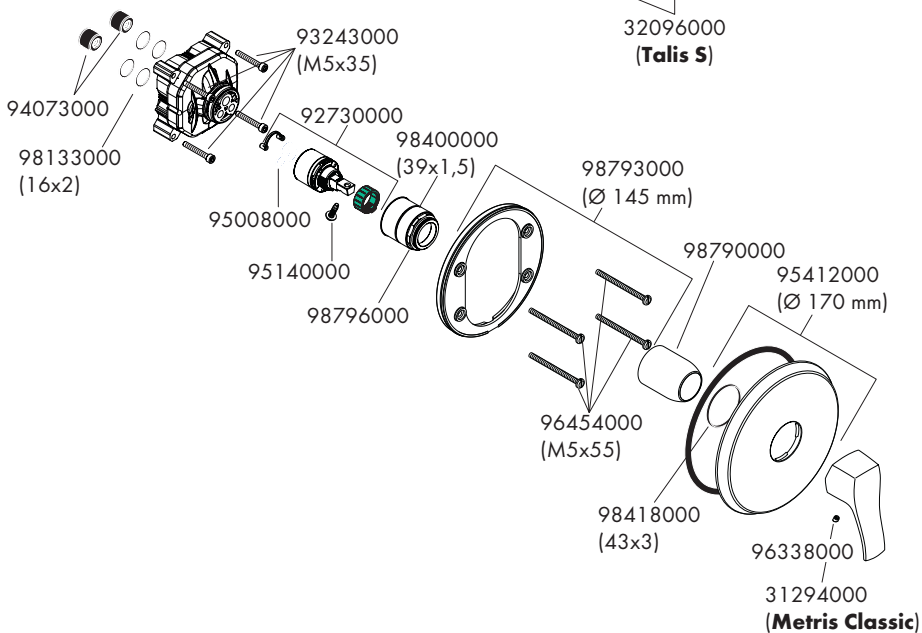
Talis S
72605XX3

Talis S
32675003

Metris
31685003



Metris Classic
31676000





PuraVida

15665XX3

Metris

31456003

Logis

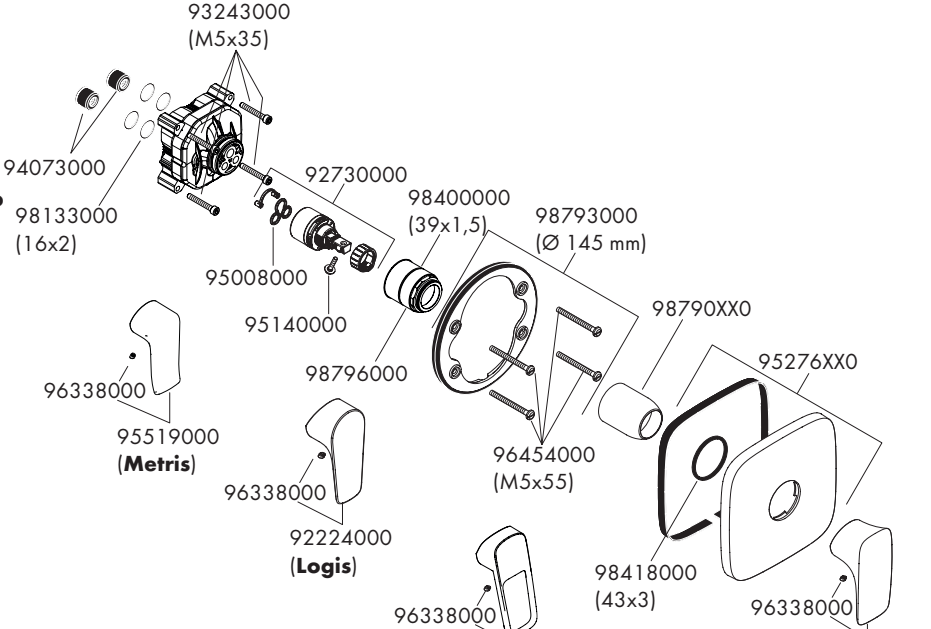
71605003

Logis Loop

71267003

Talis E

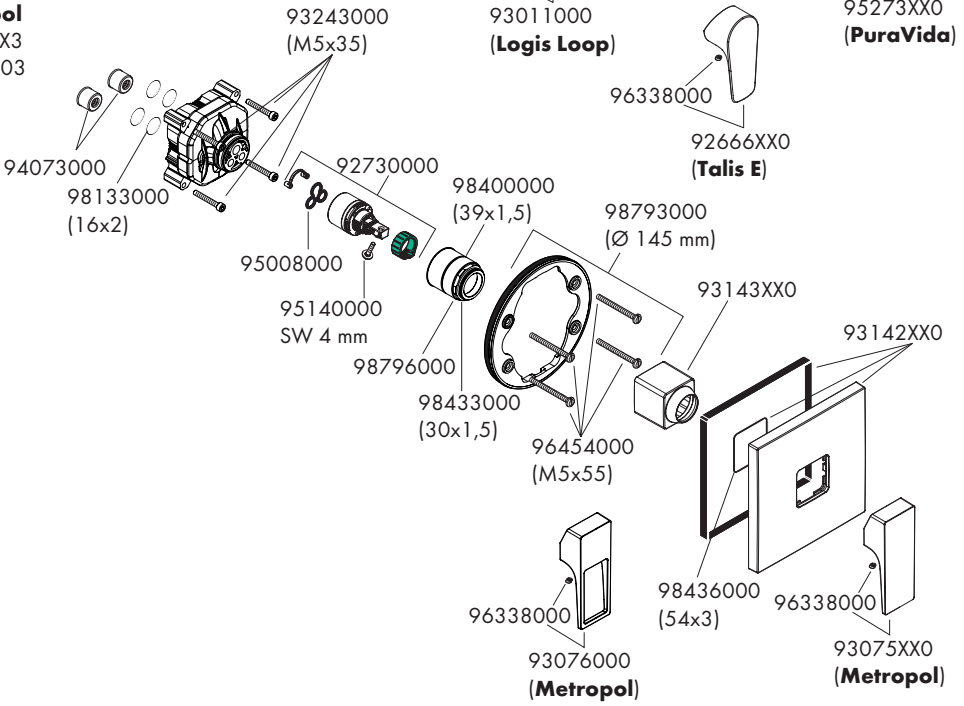
71765XX3



Metropol

32565XX3

74565003

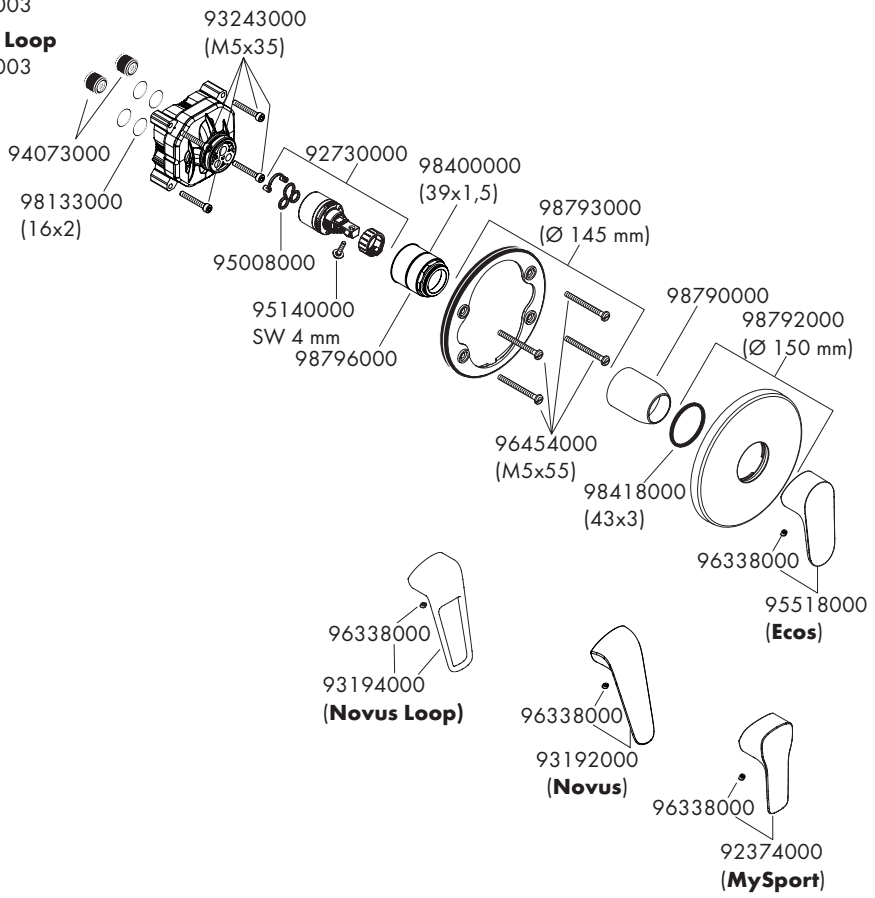


Ecos
14630000

MySport
71269003

Novus
71065003

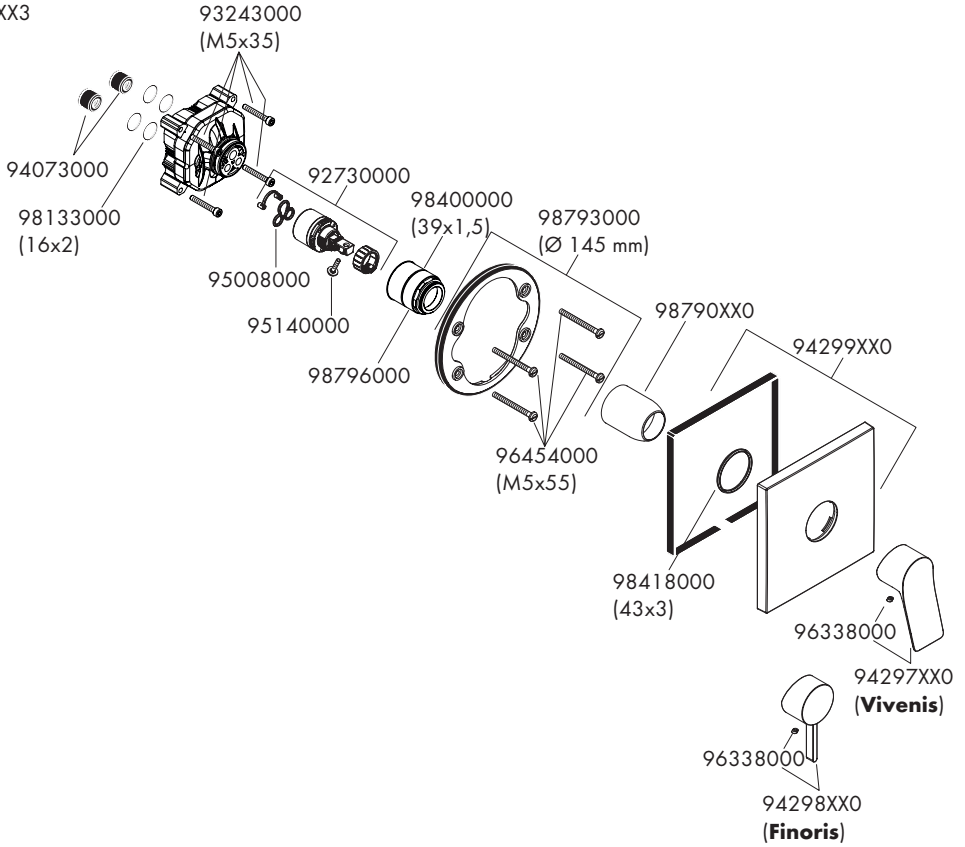
Novus Loop
71365003





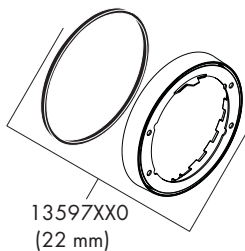
Vivenis
75615XX3

Finoris
76615XX3

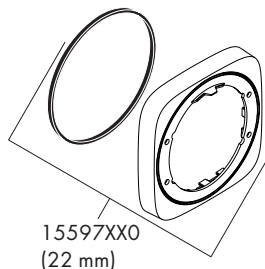




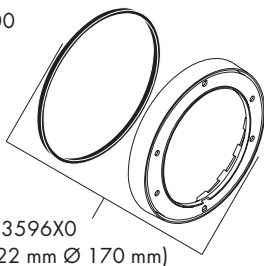
Metris S 31665XX3
Decor 31965XX3 /
 31965223
Talis S 72605XX3
Talis S 32675003
Metris 31685003
Ecos 14630000
MySport 71269000
Novus 71065003
Novus Loop 71365003



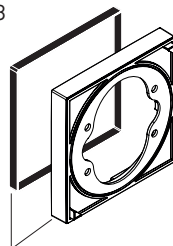
PuraVida 15665XX3
Metris 31456003
Logis 71605003
Logis Loop 71267003
Talis E 71765XX3



Metris Classic 31676000



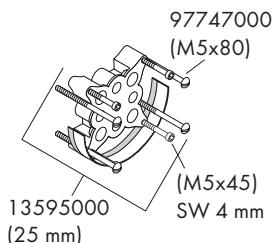
Metropol 32565003 / 74565003
Vivenis 75615XX3
Finoris 76615XX3

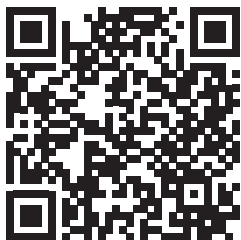


13593XX0
(22 mm)

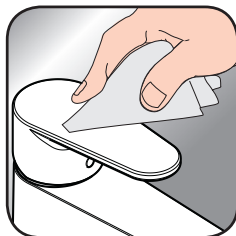
Metris S 31665XX3
Talis S 72605XX3
Talis S 32675003
Metris 31685003
PuraVida 15665XX3
Metris 31456003
Logis 71605003
Logis Loop 71267003
Talis E 71765003
Metris Classic 31676000
Metropol 32565003 /

74565003
Ecos 14630000
MySport 71269000
Novus 71065003
Novus Loop 71365003
Decor 31965223 /
 31965XX3
Vivenis 75615XX3
Finoris 76615XX3





[www.hansgrohe.com/
cleaning-recommendation](http://www.hansgrohe.com/cleaning-recommendation)



[www.hansgrohe.com/
cleaning-recommendation](http://www.hansgrohe.com/cleaning-recommendation)



[www.hansgrohe.com/
cleaning-recommendation](http://www.hansgrohe.com/cleaning-recommendation)



[www.hansgrohe.com/
cleaning-recommendation](http://www.hansgrohe.com/cleaning-recommendation)

EN Cleaning recommendation / Warranty / Contact

DE Reinigungsempfehlung / Garantie / Kontakt



hansgrohe

Hansgrohe · AuestraÙe 5 · 9 · D-77761 Schiltach · Telefon +49 (0) 78 36/51-1282 · Telefax +49 (0) 7836/511440
E-Mail: info@hansgrohe.com · Internet: www.hansgrohe.com

02/2022
9.084.18.36