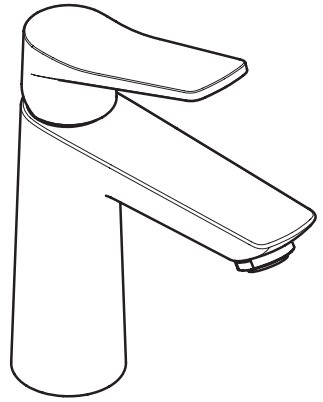


hansgrohe







- DE** Montageanleitung
- FR** Instructions de montage
- EN** Assembly instructions

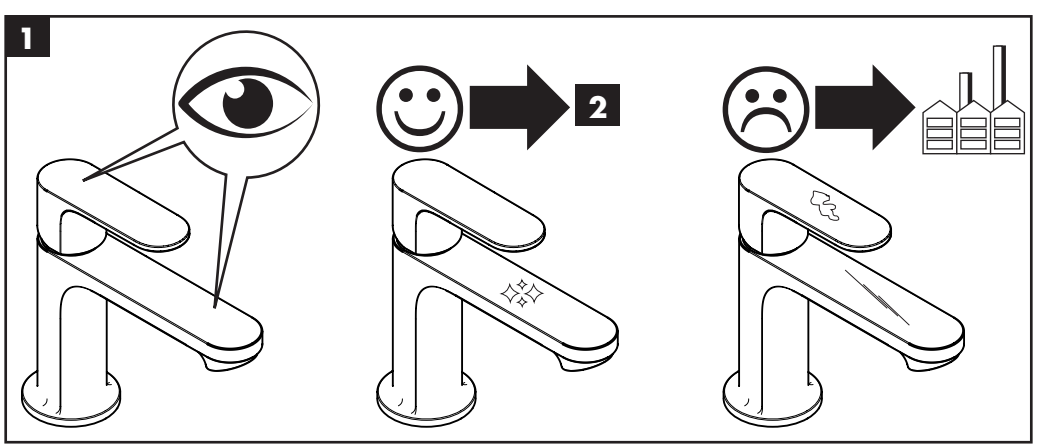
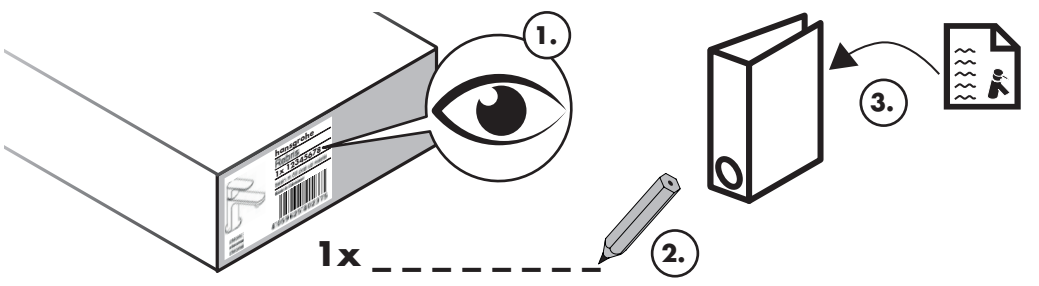
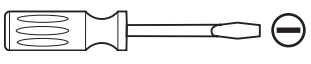


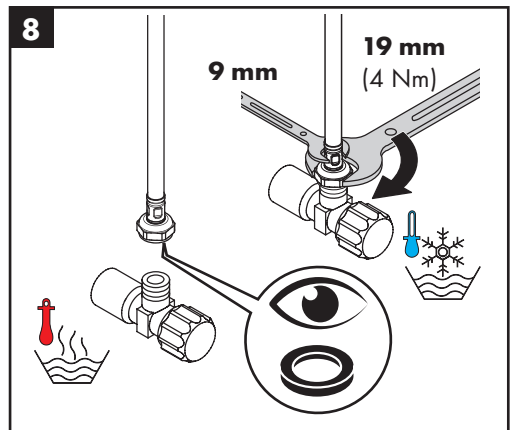
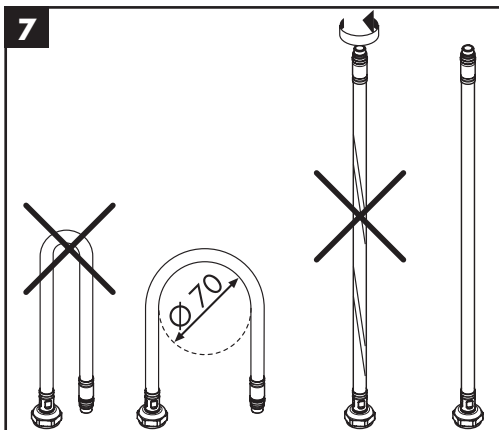
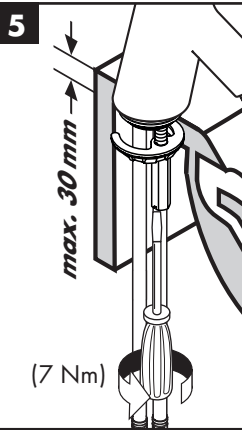
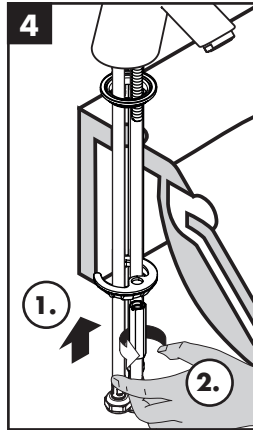
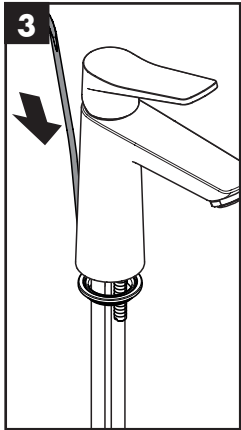
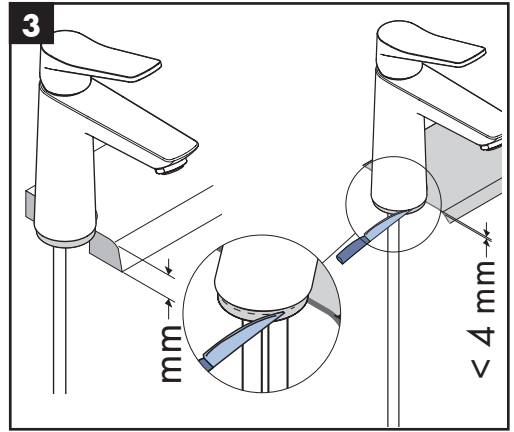
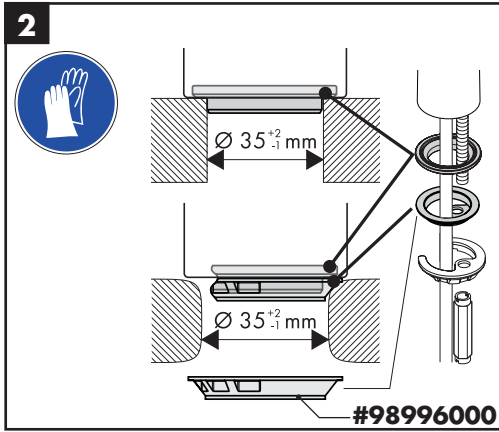
Talis E Keen
71301000

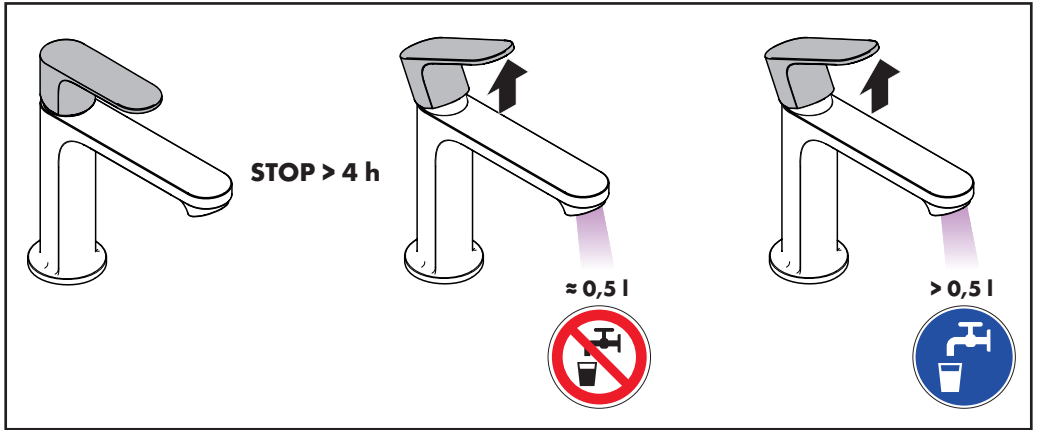


EN 1717 | EN 806 | DIN 1988

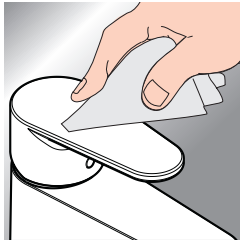
	P max. 1 MPa (10 bar)	0,1 - 0,5 MPa (1 - 5 bar)	
	T max. 60 °C	< 50 °C	
	V 1,5 GPM 0,1 MPa (1 bar) ≈ 3 l/min 0,3 MPa (3 bar) ≈ 5 l/min		



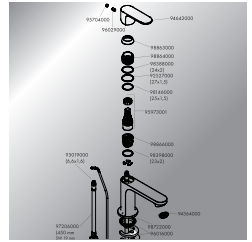
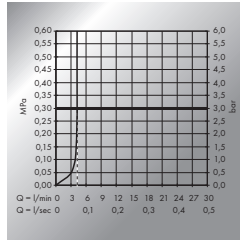
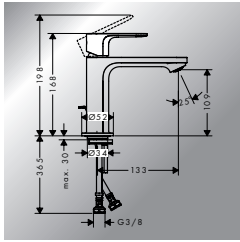




www.hansgrohe.com/search



*www.hansgrohe.com/warranty



hansgrohe

Hansgrohe · Austraße 5 · 9 · D-77761 Schiltach · Telefon +49 (0) 78 36/51-1282 · Telefax +49 (0) 7836/51 1440
E-Mail: info@hansgrohe.com · Internet: www.hansgrohe.com

06/2024
9_07897_01