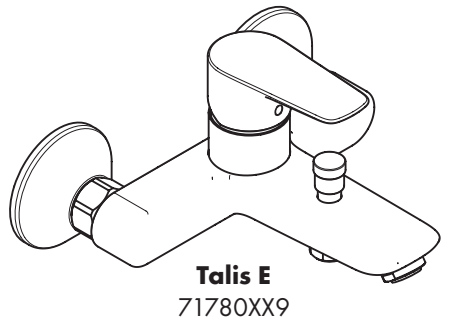
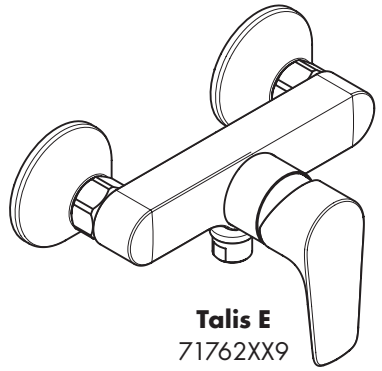


**EN** Assembly instructions

**DE** Montageanleitung





EN 1717 | EN 806 | DIN 1988



**P** max.  
1 MPa  
(10 bar)

0,1 - 0,5 MPa  
(1 - 5 bar)



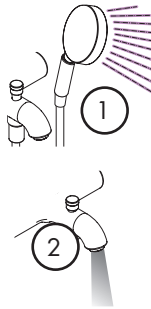
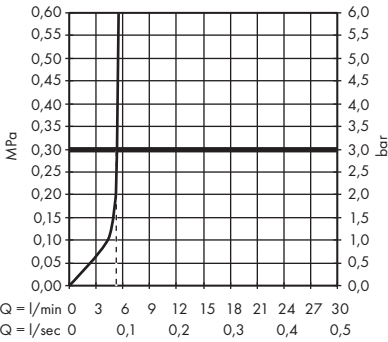
**T** max.  
60 °C

< 50 °C



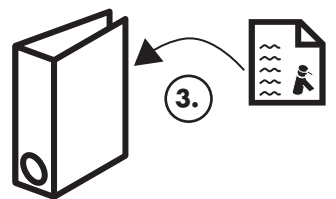
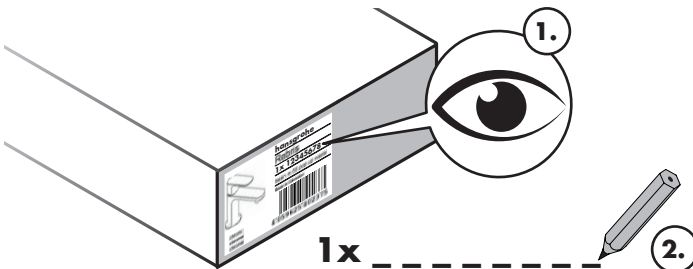
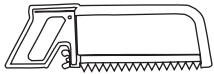
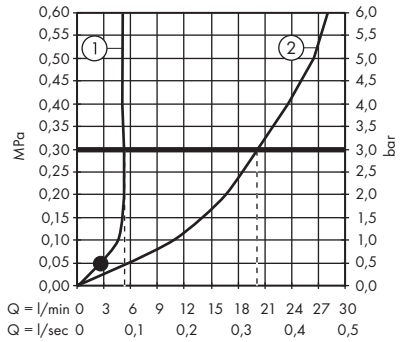
### Talis E

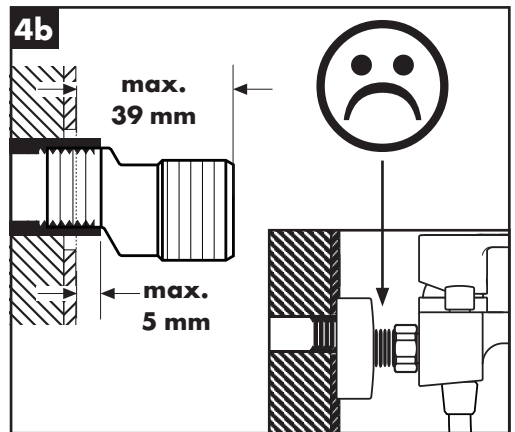
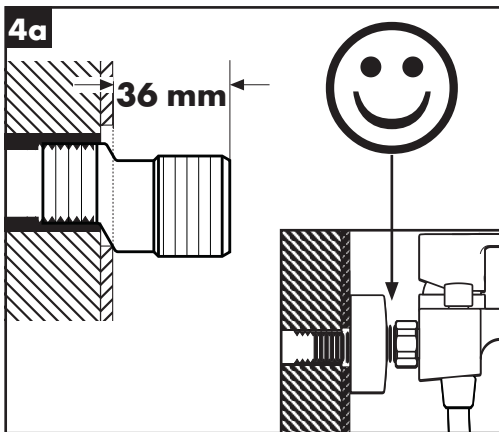
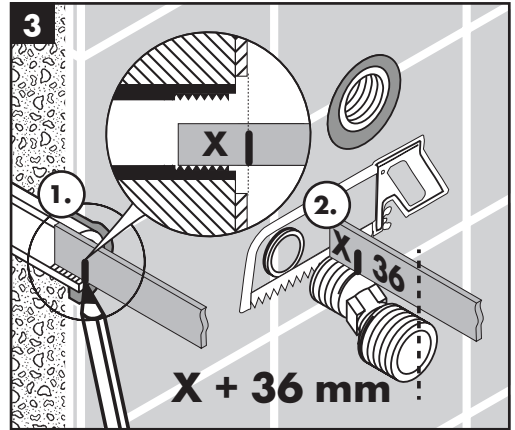
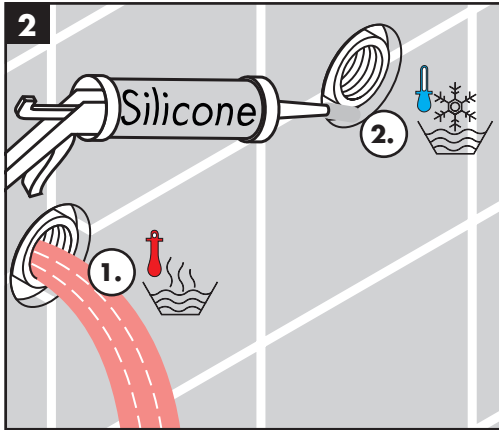
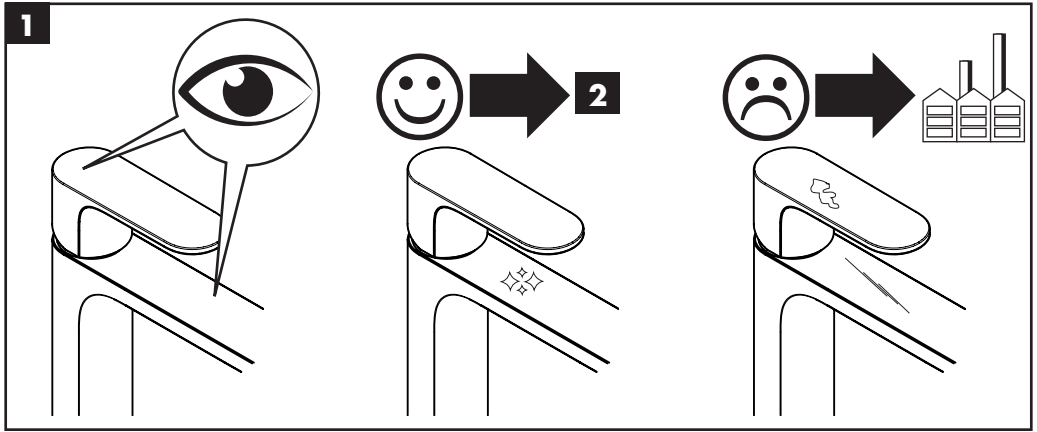
71762XX9

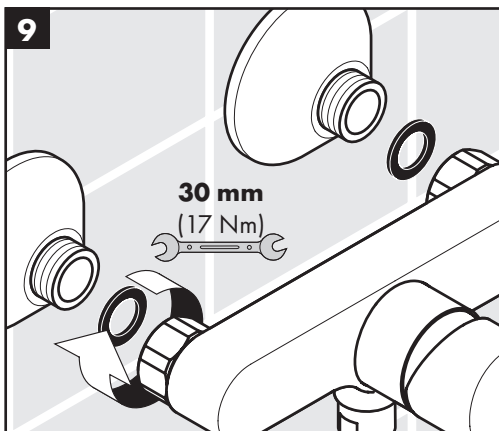
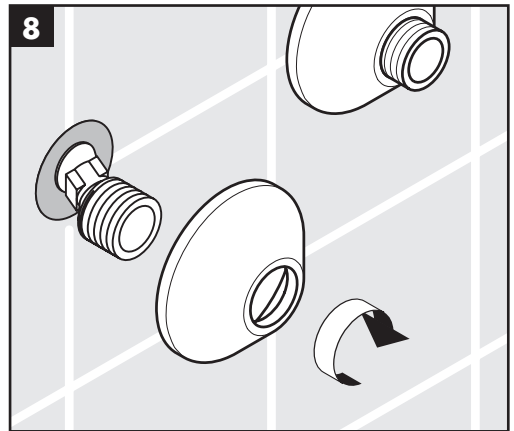
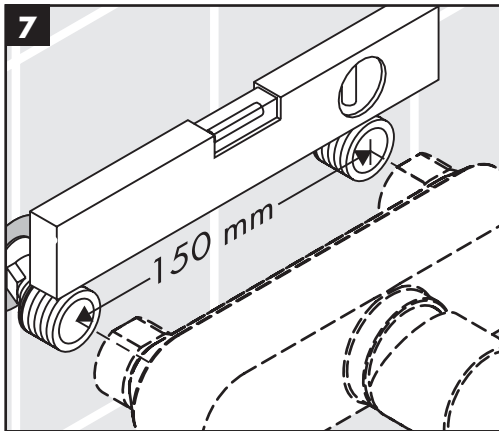
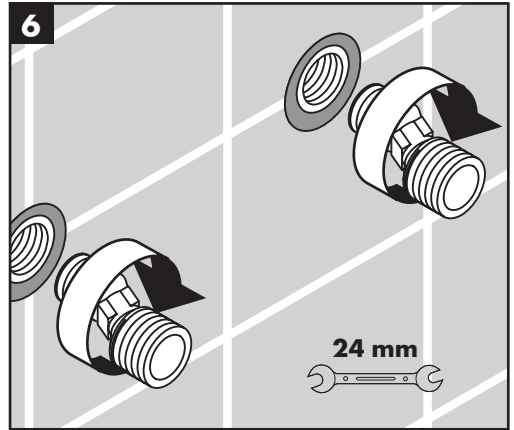
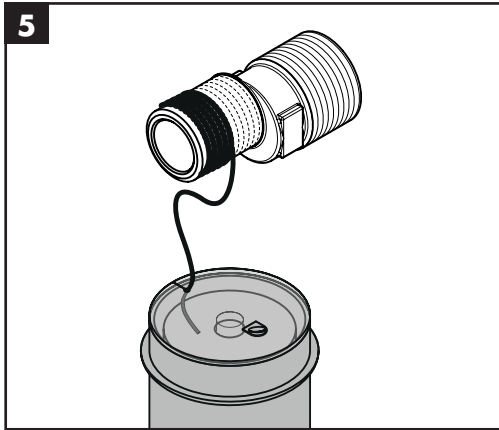


### Talis E

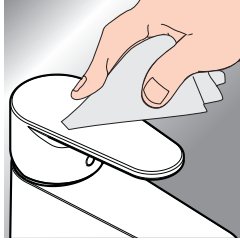
71780XX9



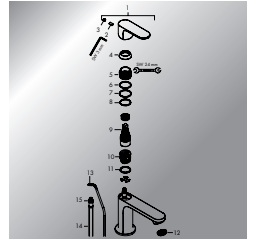
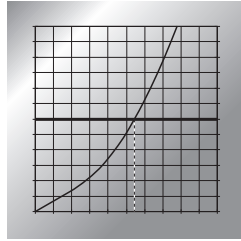
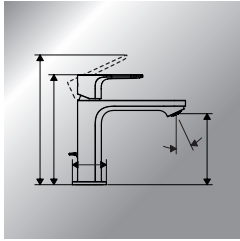




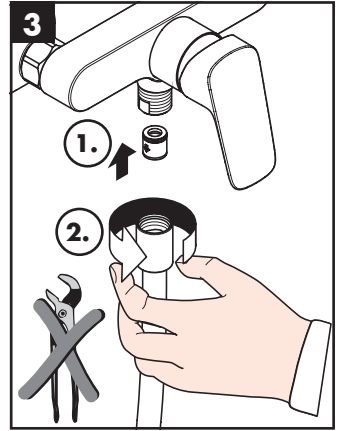
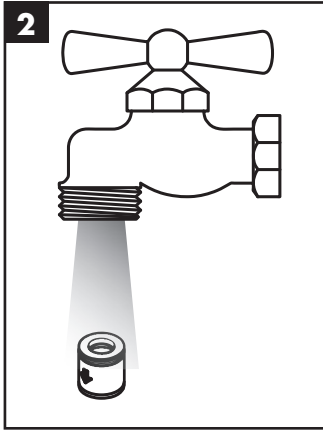
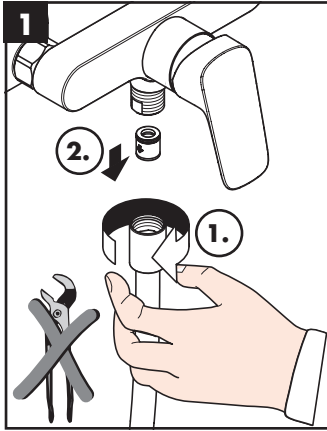
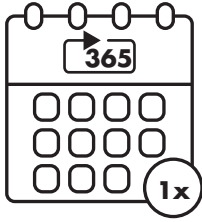
[www.hansgrohe.com/search](http://www.hansgrohe.com/search)



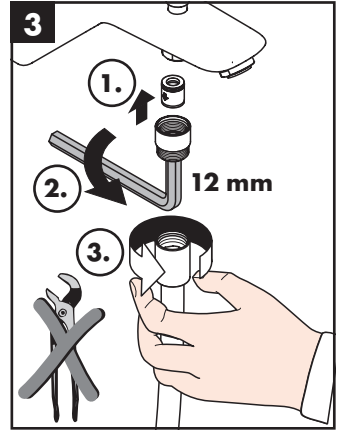
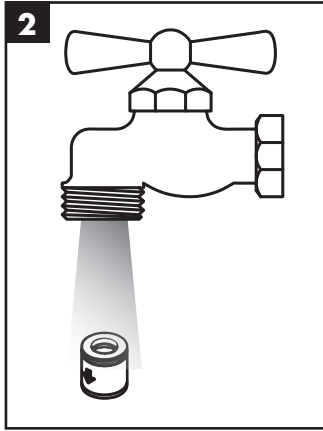
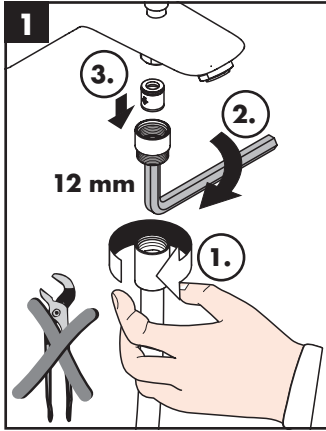
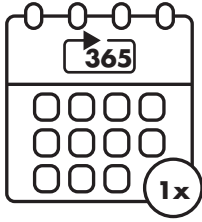
**FAQ**  
Troubleshooting



EN 806-5



EN 806-5



---

**hansgrohe**

Hansgrohe · Austraße 5 · 9 · D-77761 Schiltach · Telefon +49 (0) 78 36/51-1282 · Telefax +49 (0) 7836/511440  
E-Mail: [info@hansgrohe.com](mailto:info@hansgrohe.com) · Internet: [www.hansgrohe.com](http://www.hansgrohe.com)

03/2025  
9.02941.63