

DE Gebrauchsanleitung / Montageanleitung

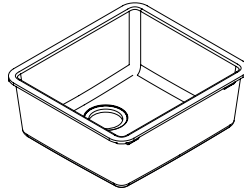
EN Instructions for use / assembly instructions

TR Kullanım kılavuzu / Montaj kılavuzu

2

2

3



S520-F525 43347XXX

S520-F735 43348XXX

S520-F350 43349XXX



Sicherheitshinweise

- Bei der Montage müssen zur Vermeidung von Quetsch- und Schnittverletzungen Handschuhe getragen werden.

Montagehinweise

- Vor der Montage muss das Produkt auf Transportschäden untersucht werden. Nach dem Einbau werden keine Transport- oder Oberflächenschäden anerkannt.
- Die in den Ländern jeweils gültigen Installationsrichtlinien sind einzuhalten.

Symbolerklärung



Kein essigsäurehaltiges Silikon verwenden!



Maße (siehe Seite 4)



Reinigung (siehe Seite 9)



Safety Notes

- Gloves should be worn during installation to prevent crushing and cutting injuries.

Installation Instructions

- Prior to installation, inspect the product for transport damages. After it has been installed, no transport or surface damage will be honoured.
- The plumbing codes applicable in the respective countries must be observed.

Symbol description



Do not use silicone containing acetic acid!



Dimensions (see page 4)



Cleaning (see page 9)



Aufliegende Montage

(siehe Seite 6)



Surface-mounted installation

(see page 6)



Unterbaumontage

(siehe Seite 8)



Undermount installation

(see page 8)



Güvenlik uyarıları

⚠ Montaj esnasında ezilme ve kesilme gibi yaralanmaları önlemek için eldiven kullanılmalıdır.

Montaj açıklamaları

- Montaj işleminden önce ürün nakliye hasarları yönünden kontrol edilmelidir. Montaj işleminden sonra nakliye veya yüzey hasarları için sorumluluk üstlenilmemektedir.
- Ülkelerde geçerli kurulum yönetmeliklerine riayet edilmelidir.

Simge açıklaması



Asetik asit içeren silikon kullanmayın!



Ölçüleri (bakınız sayfa 4)



Temizleme (bakınız sayfa 9)



Tezgah üzerinde montaj

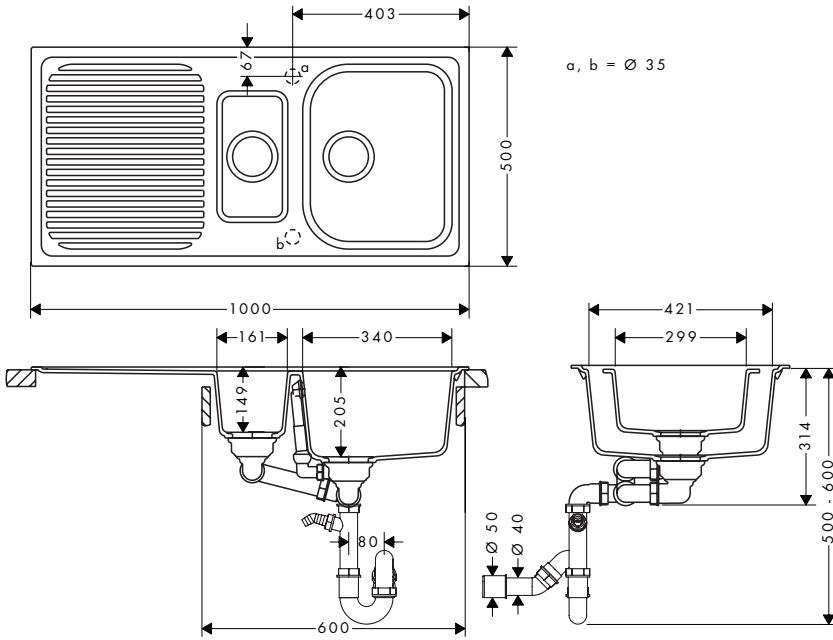
(bakınız sayfa 6)



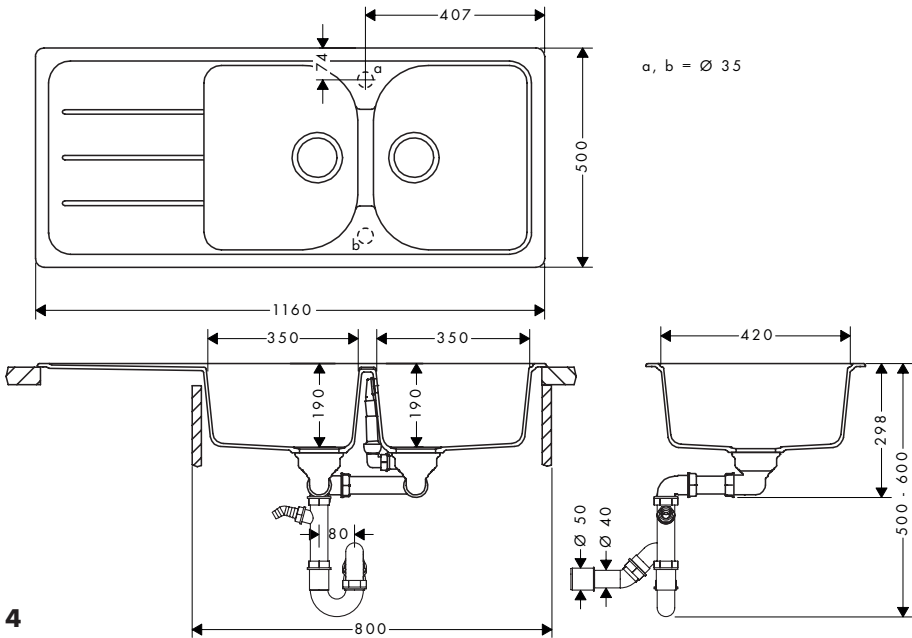
Tezgah altı montaj

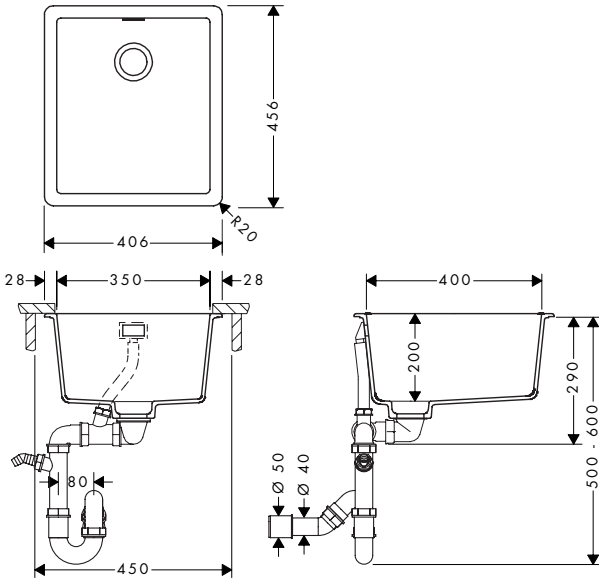
(bakınız sayfa 8)

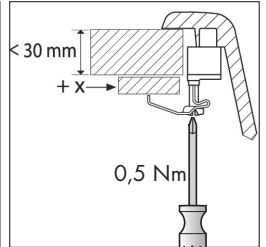
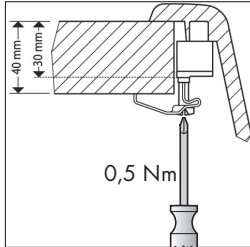
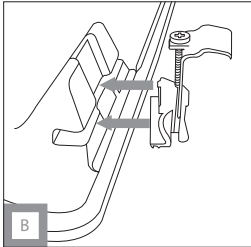
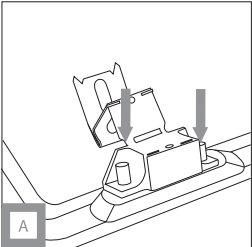
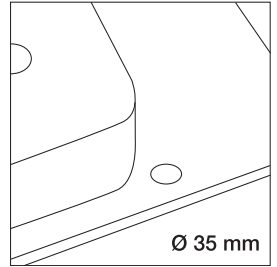
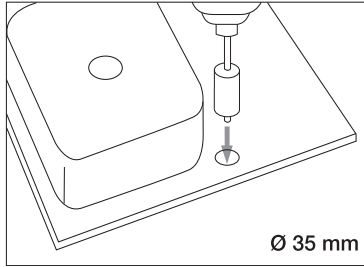
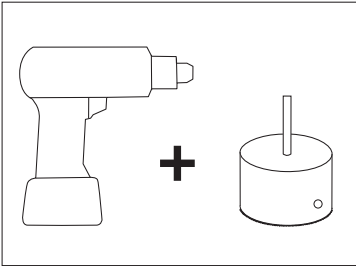
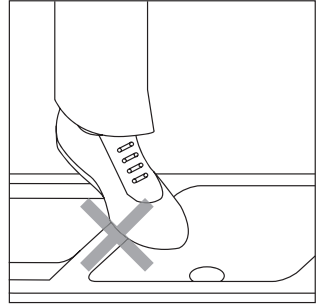
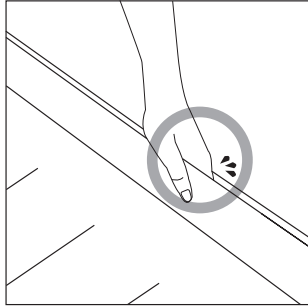
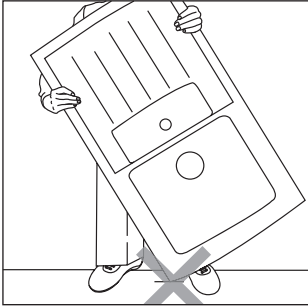
S520-F525 43347XXX

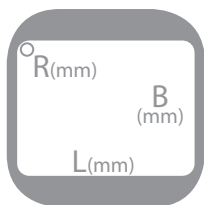
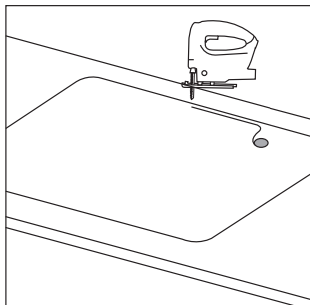


S520-F735 43348XXX

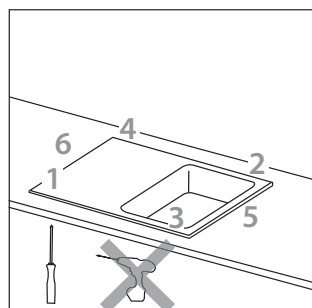
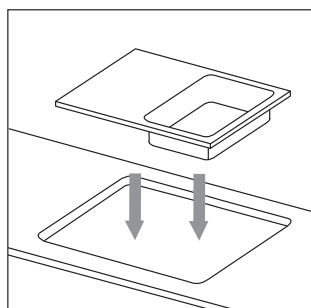
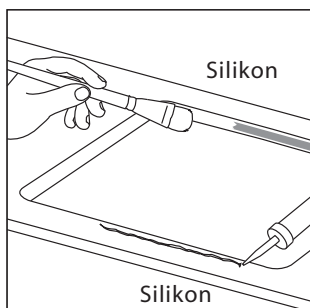


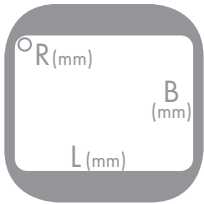
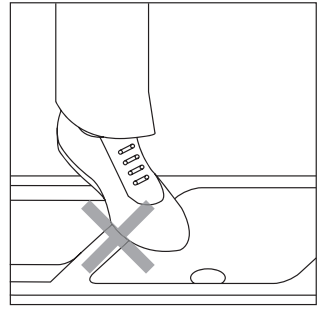
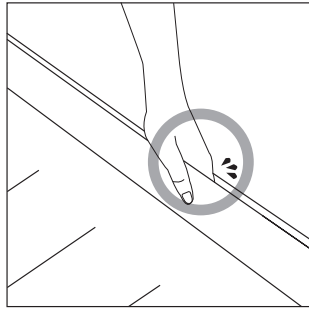
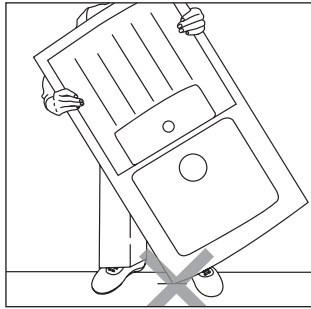




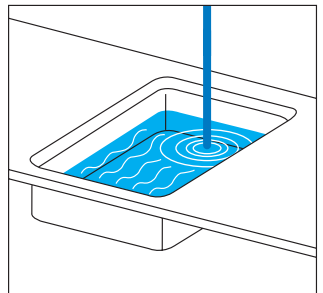
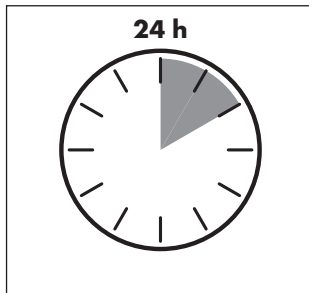
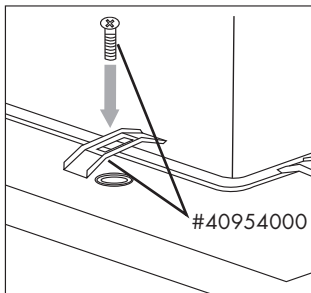
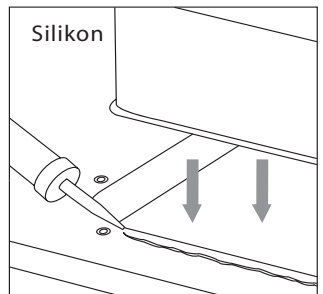
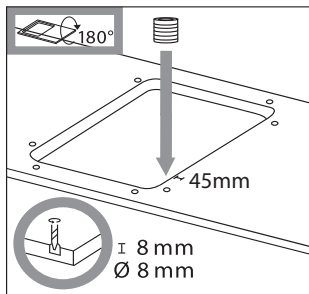
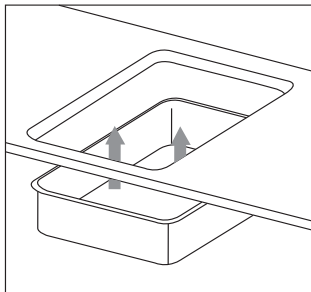


		L	B	R
43347XXX		980	480	10
43348XXX		1140	480	10
43349XXX		392	442	10





		L	B	R
43349XXX		350	400	9





DE Reinigung und Pflege von Quarzkompositspülen

Kein/e Scheuerpulver, Scheuermilch, konzentrierte Natronlauge, Ameisensäure, nichts stark Ätzendes.

EN Cleaning and caring for quartz composite sink

Do not use abrasive cleaning creams or powders, concentrated caustic soda, formic acid or anything highly corrosive.

TR Kuvars kompozit lavabo temizliği ve bakımı

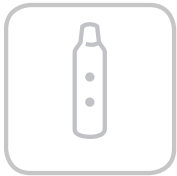
Temizleme tozu, ovma kimyasalı, konsantre yakıcı soda, formik asit, aşırı tahriş edici madde kullanılmamalıdır.



Balsam (Steinversiegler für nicht saugende Untergründe, lebensmittelrechtliche Seite immer beachten!)

Balsam (Stone-protector for non-absorbent substrates, pay attention to the food legislation!)

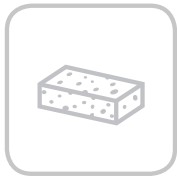
Krem (emici özelliği olmayan zeminler için taş dolgu, gıda maddesi yasasına uygun olan tarafı daima dikkate alın!)



Entkalker
Limescale Remover
Kireç giderici



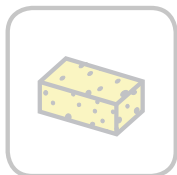
Einfaches Putztuch
Ordinary cleaning cloth
Tek katlı temizleme bezi



Radierwamm
Eraser sponge
Kauçuk sünger



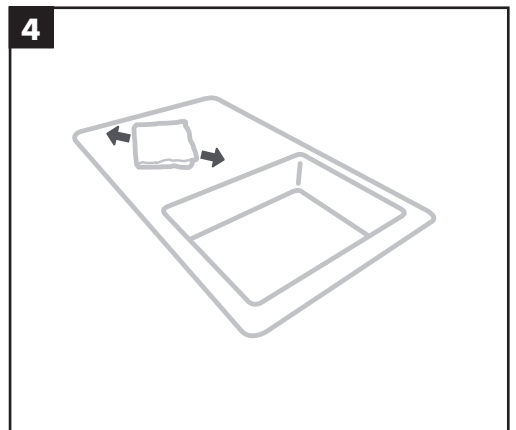
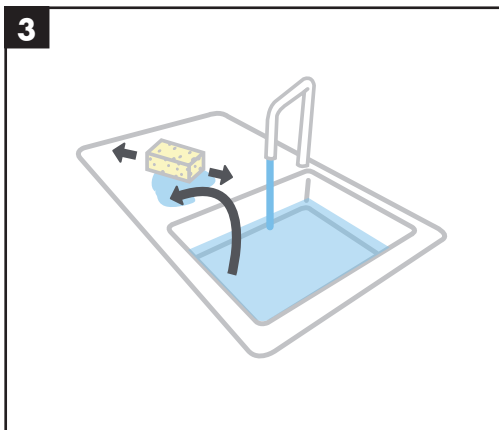
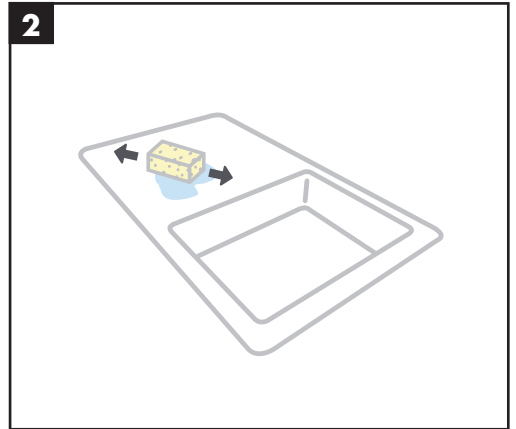
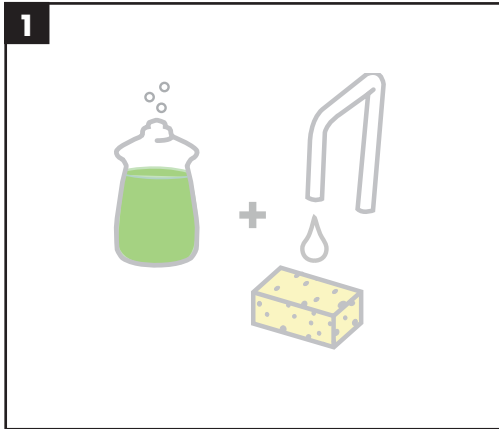
Geschirrspülmittel
Washing-up liquid
Bulaşık deterjanı

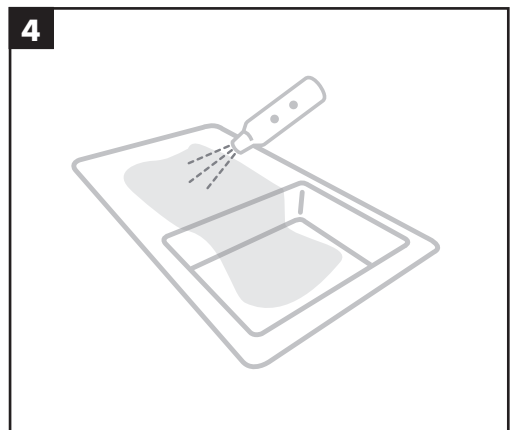
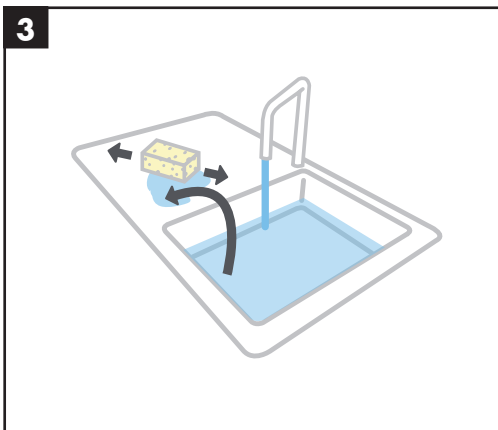
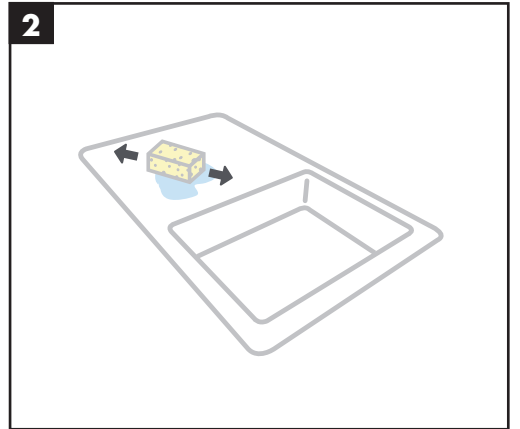
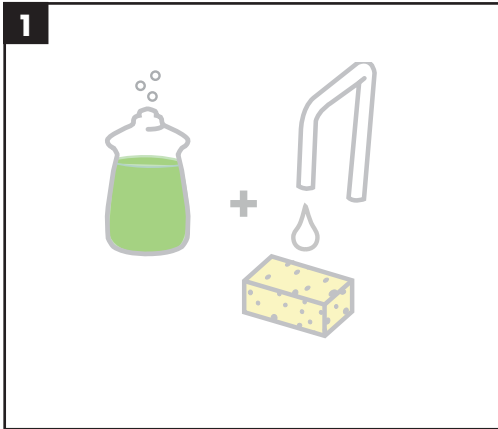


Spülschwamm
Dishwashing sponge
Bulaşık süngeri



Spülmaschinenpulver
Dishwasher powder
Bulaşık makinesi tozu





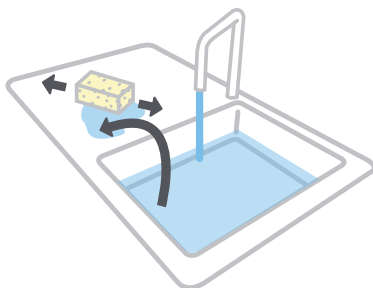


5

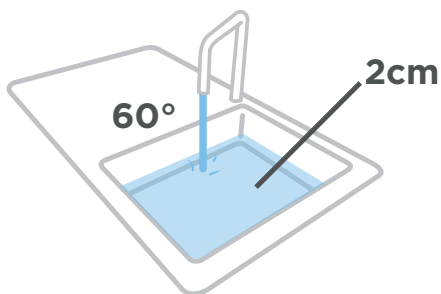


00:10:00

6



7



8

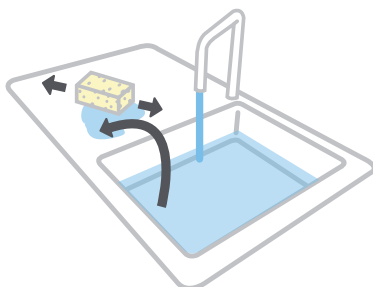


9



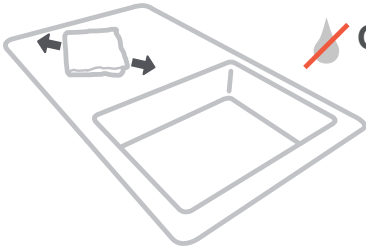
01:30:00

10



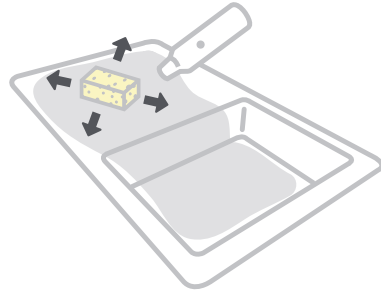


11



00:30h

12

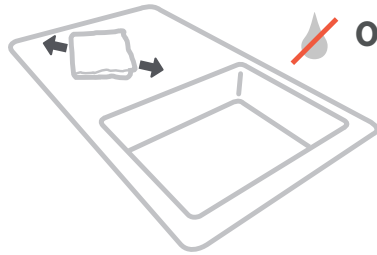


13

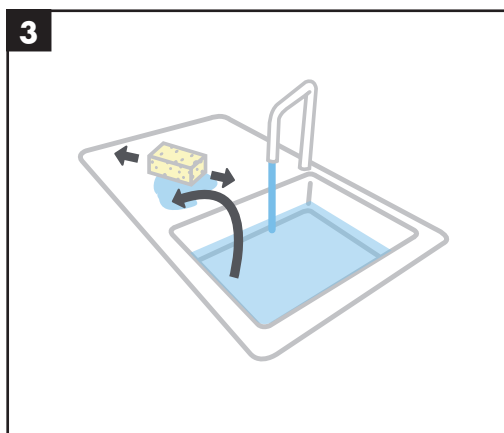
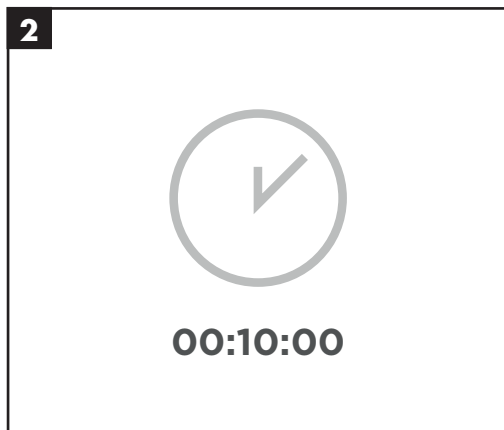
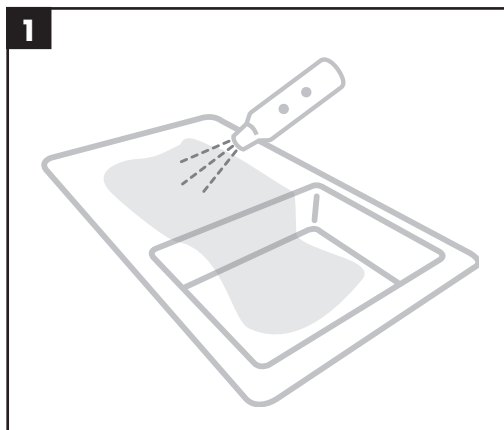
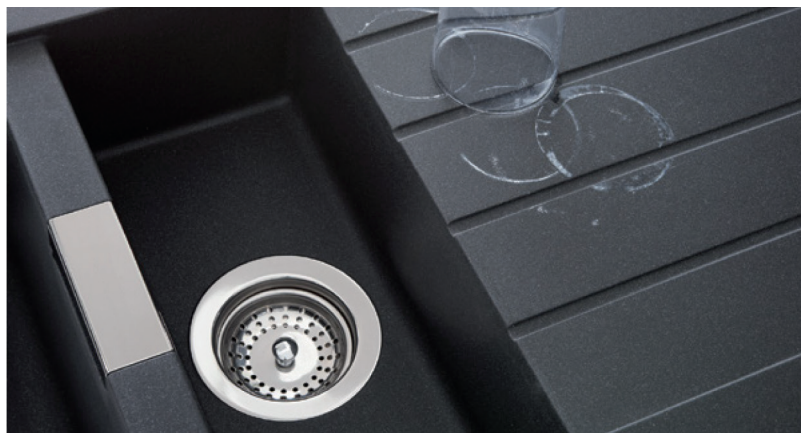


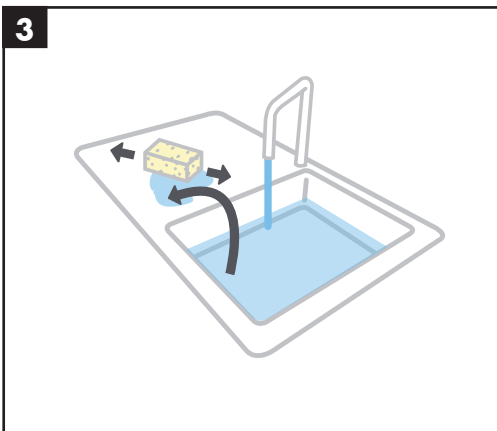
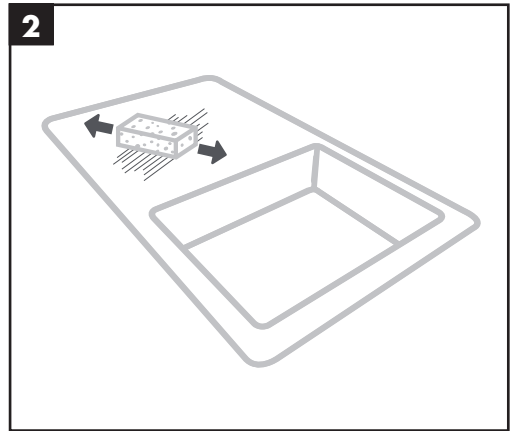
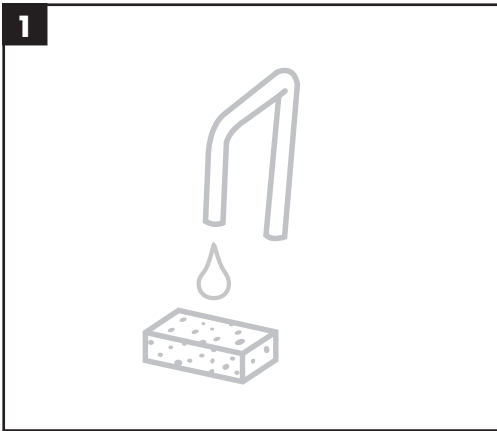
00:01:00

14



06:00h





hansgrohe

Hansgrohe · AuestraÙe 5 · 9 · D-77761 Schiltach · Telefon +49 (0) 78 36/51-1282 · Telefax +49 (0) 7836/511440
E-Mail: info@hansgrohe.com · Internet: www.hansgrohe.com

2/2021
9 08079 01
61644