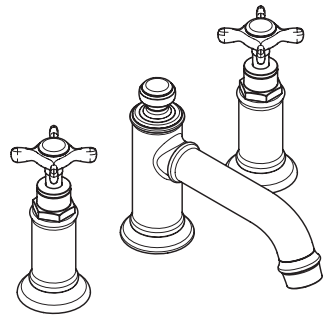
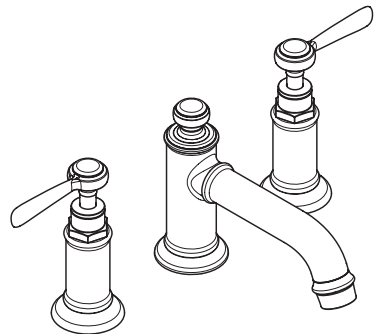


AXOR



AXOR Montreux
16538009



AXOR Montreux
16537009

EN / Instructions for use / assembly instructions
DE / Gebrauchsanleitung / Montageanleitung

02
03

INSTALLATION

⚠ SAFETY NOTES

- ⚠ Gloves should be worn during installation to prevent crushing and cutting injuries.
- ⚠ The product may only be used for bathing, hygienic and body cleaning purposes.
- ⚠ The hot and cold supplies must be of equal pressures.

INSTALLATION INSTRUCTIONS


- / Prior to installation, inspect the product for transport damages. After it has been installed, no transport or surface damage will be honoured.
- / The pipes and the fixture must be installed, flushed and tested as per the applicable standards.
- / The plumbing codes applicable in the respective countries must be observed.
- / The drain valve must only be used as intended. It is not allowed to attach other objects to the drain valve, for example a semi-pedestal.

TECHNICAL DATA

Operating pressure:	max. 1 MPa
Recommended operating pressure:	0,1 - 0,5 MPa
Test pressure:	1,6 MPa
	(1 MPa = 10 bar = 147 PSI)
Hot water temperature:	max. 70°C
Recommended hot water temp.:	65°C
Thermal disinfection:	max. 70°C / 4 min

The product is exclusively designed for drinking water!

SYMBOL DESCRIPTION

 Do not use silicone containing acetic acid!

 DIMENSIONS (see page 09)

 FLOW DIAGRAM (see page 09)

 SPARE PARTS (see page 10)

SPECIAL ACCESSORIES
(order as an extra)

 / special tool #58085000 (see page 07)

 / Installation putty (see page 07)

 CLEANING (see page 08)



OPERATION (see page 12)

Hansgrohe recommends not to use as drinking water the first half liter of water drawn in the morning or after a prolonged period of non-use.



△ SICHERHEITSHINWEISE

- △ Bei der Montage müssen zur Vermeidung von Quetsch- und Schnittverletzungen Handschuhe getragen werden.
- △ Das Produkt darf nur zu Bade-, Hygiene- und Körperreinigungszwecken eingesetzt werden.
- △ Große Druckunterschiede zwischen den Kalt- und Warmwasseranschlüssen müssen ausgeglichen werden.



REINIGUNG (siehe Seite 08)



BEDIENUNG (siehe Seite 12)

Hansgrohe empfiehlt, morgens oder nach längeren Stagnationszeiten den ersten halben Liter nicht als Trinkwasser zu verwenden.

MONTAGEHINWEISE

- / Vor der Montage muss das Produkt auf Transportschäden untersucht werden. Nach dem Einbau werden keine Transport- oder Oberflächenschäden anerkannt.
- / Die Leitungen und die Armatur müssen nach den gültigen Normen montiert, gespült und geprüft werden.
- / Die in den Ländern jeweils gültigen Installationsrichtlinien sind einzuhalten.
- / Das Ablaufventil darf nur zum bestimmungsgemäßen Gebrauch verwendet werden. Das Befestigen von anderen Gegenständen z. B. einer Halbsäule an dem Ablaufventil ist nicht zulässig.

TECHNISCHE DATEN

Betriebsdruck:	max. 1 MPa
Empfohlener Betriebsdruck:	0,1 - 0,5 MPa
Prüfdruck:	1,6 MPa
	(1 MPa = 10 bar = 147 PSI)
Heißwassertemperatur:	max. 70°C
Empfohlene Heißwassertemperatur:	65°C
Thermische Desinfektion:	max. 70°C / 4 min

Das Produkt ist ausschließlich für Trinkwasser konzipiert!

SYMBOLERKLÄRUNG



Kein essigsäurehaltiges Silikon verwenden!



MASSE (siehe Seite 09)



DURCHFLUSSDIAGRAMM
(siehe Seite 09)



SERVICETEILE (siehe Seite 10)

SONDERZUBEHÖR
(nicht im Lieferumfang enthalten)

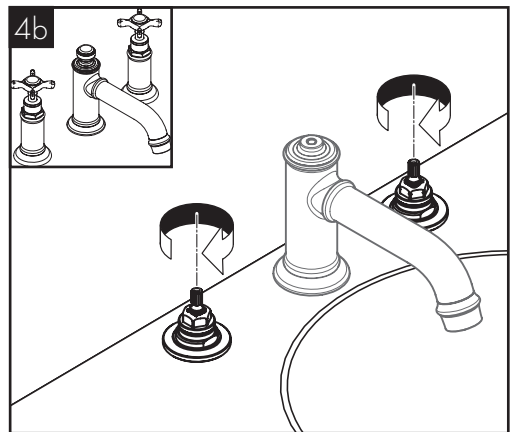
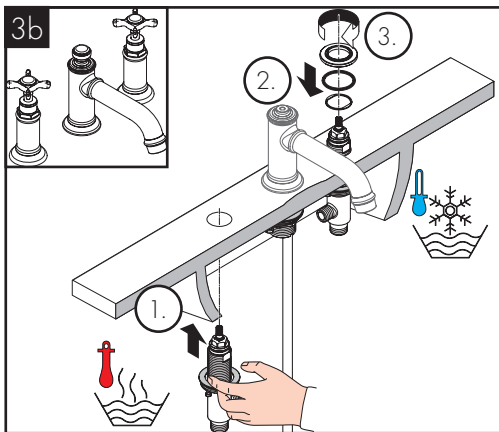
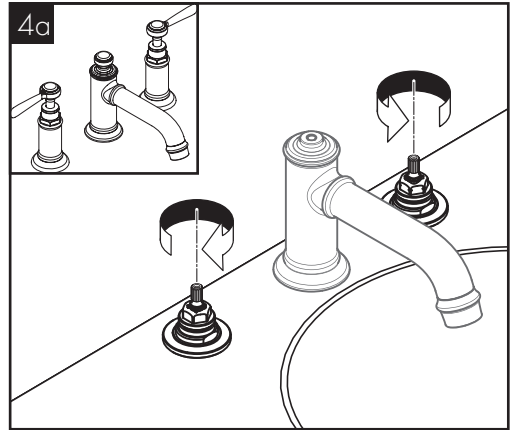
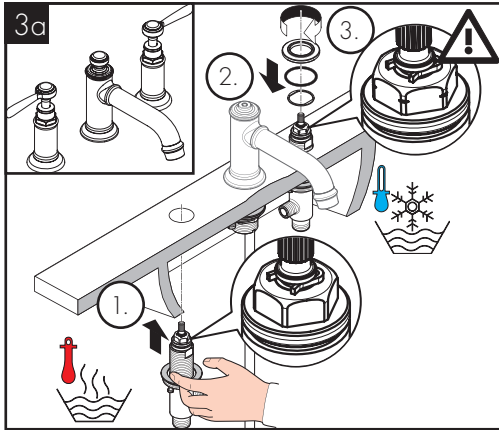
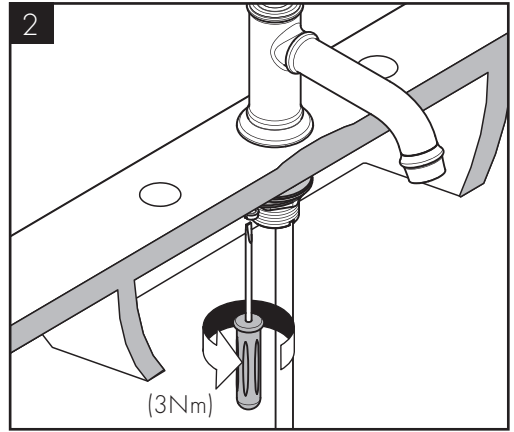
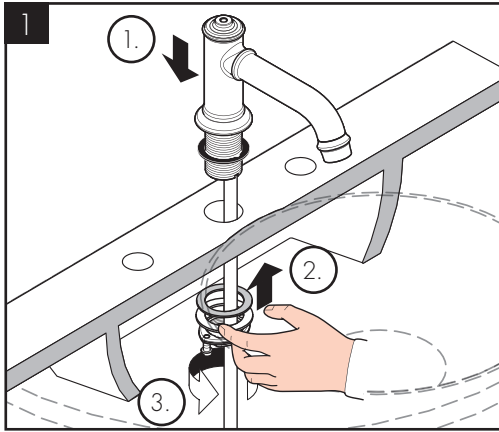


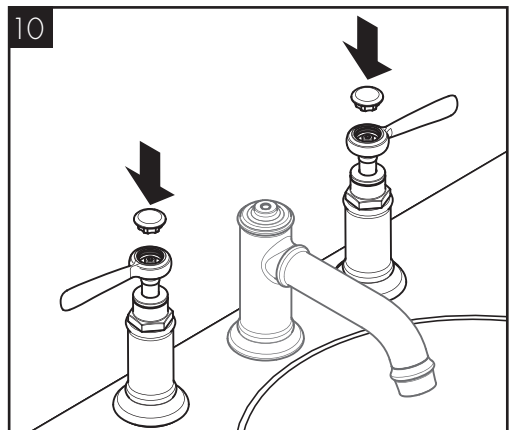
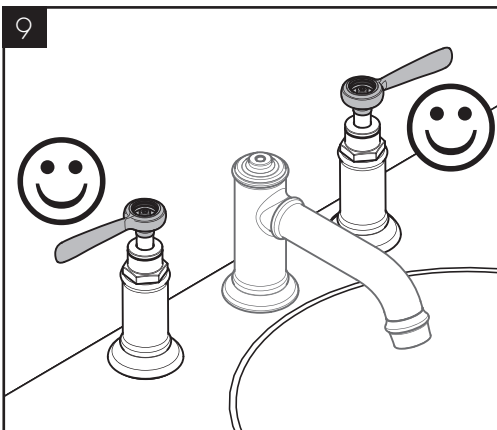
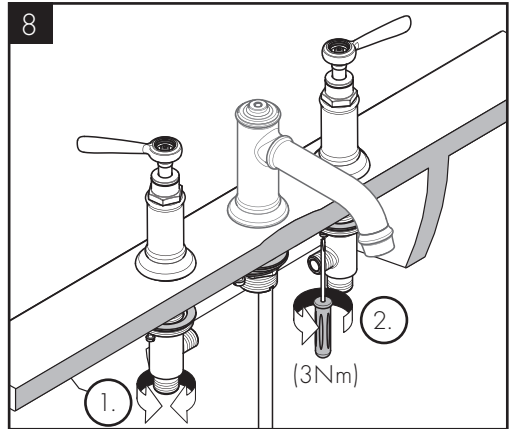
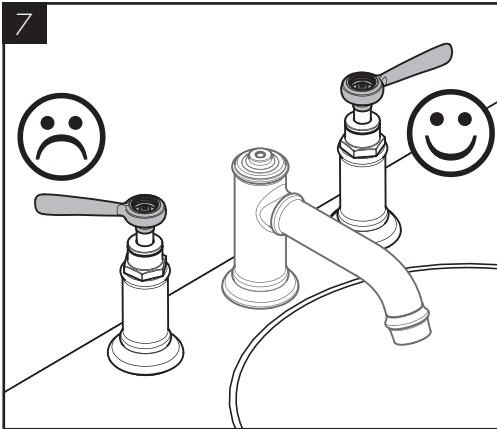
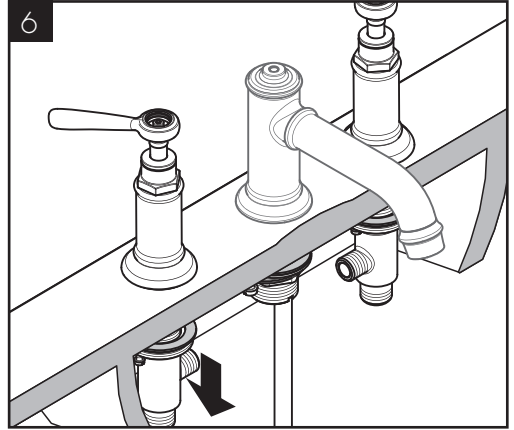
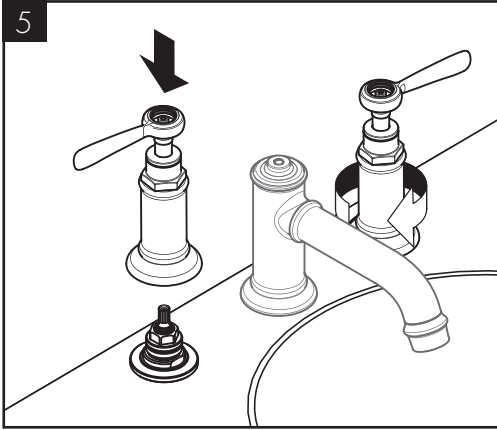
/ Montageschlüssel #58085000
(siehe Seite 07)

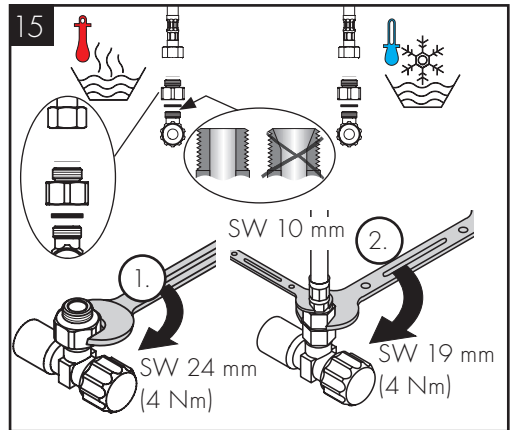
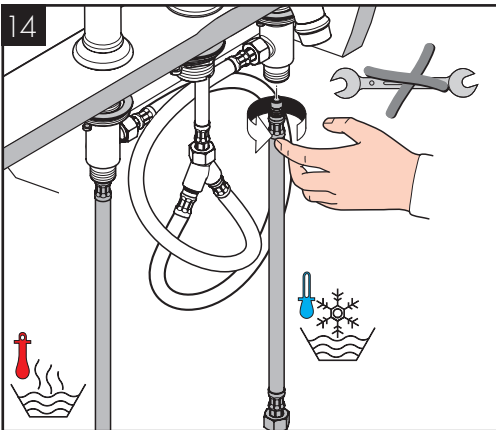
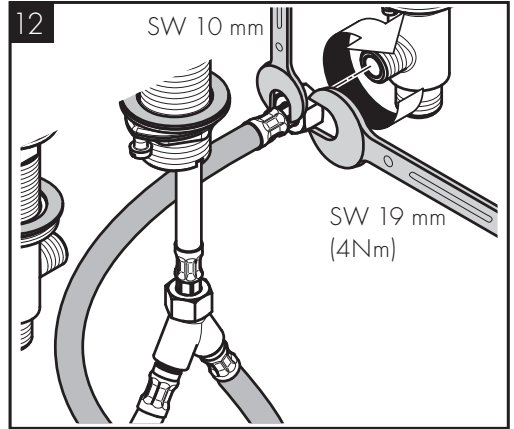
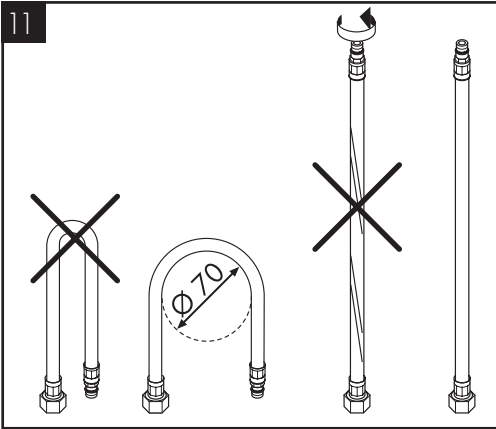
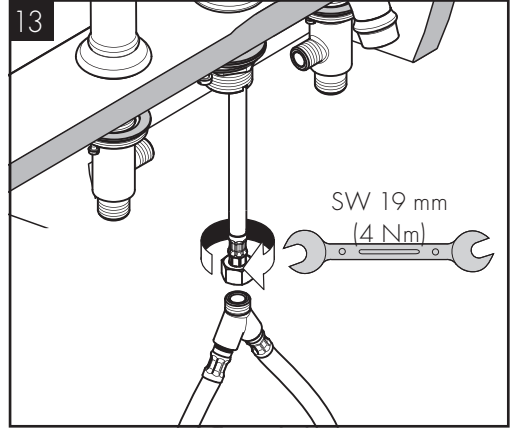
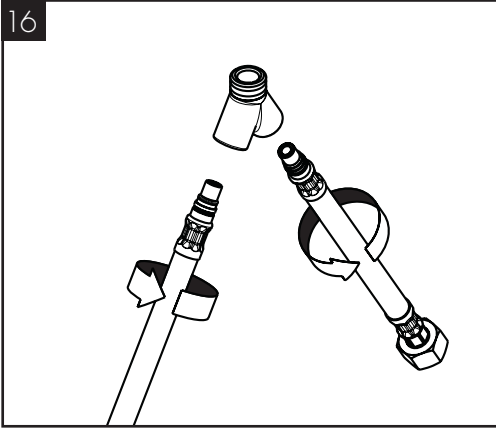


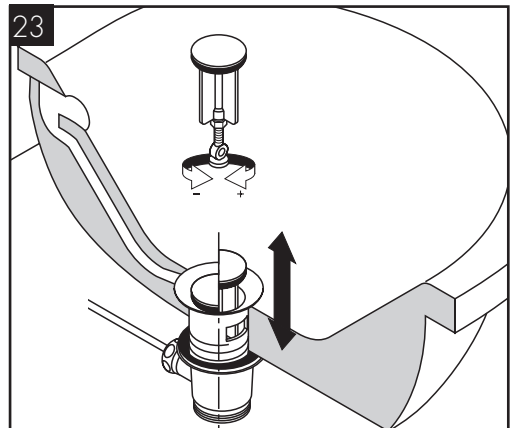
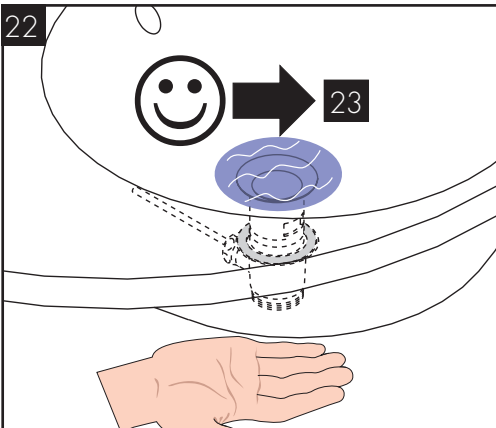
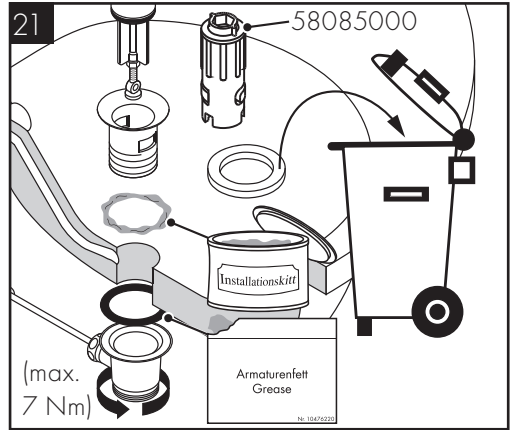
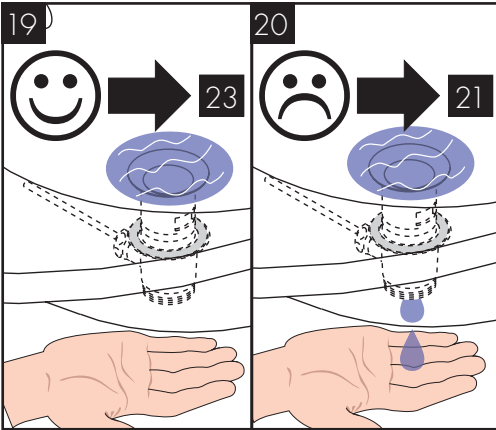
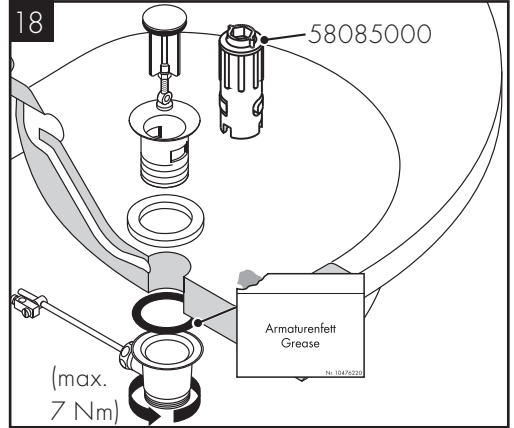
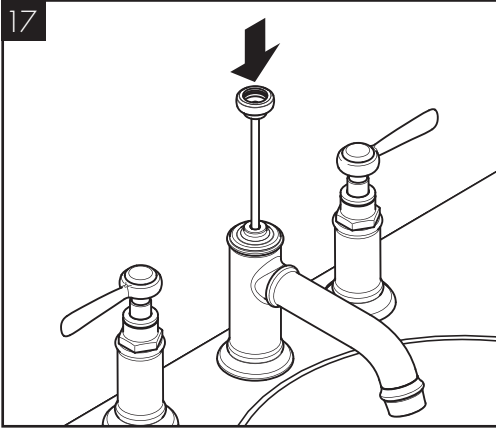
/ Installationskit (siehe Seite 07)

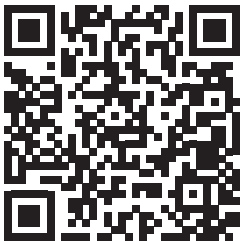
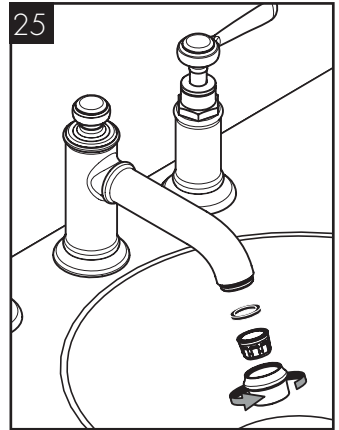
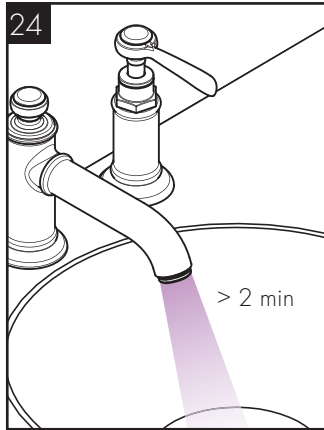
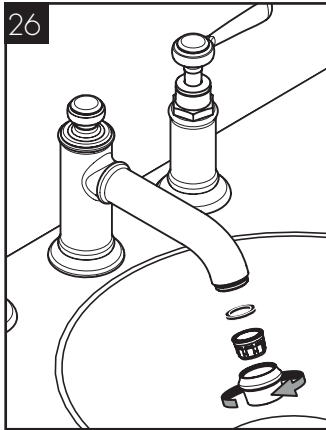
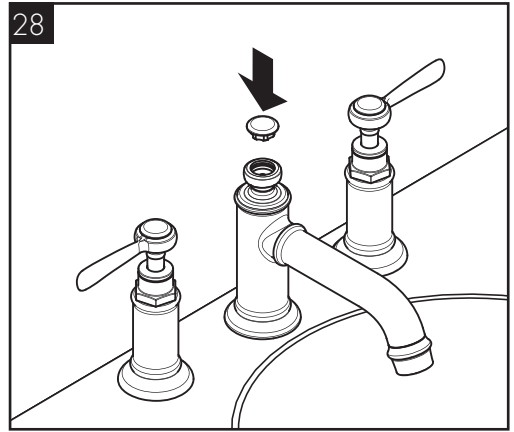
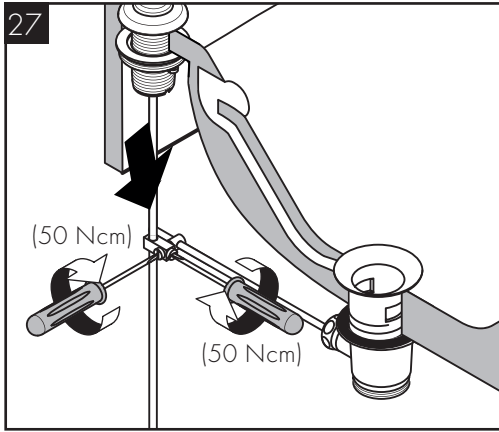
MONTAGE (siehe Seite 04) 



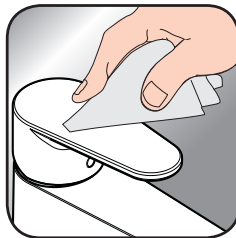








[www.axor-design.com/
cleaning-recommendation](http://www.axor-design.com/cleaning-recommendation)



[www.axor-design.com/
cleaning-recommendation](http://www.axor-design.com/cleaning-recommendation)



[www.axor-design.com/
cleaning-recommendation](http://www.axor-design.com/cleaning-recommendation)



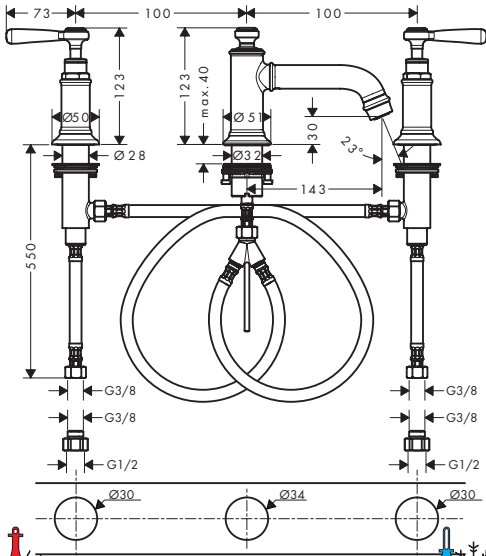
[www.axor-design.com/
cleaning-recommendation](http://www.axor-design.com/cleaning-recommendation)

EN / Cleaning recommendation / Warranty / Contact

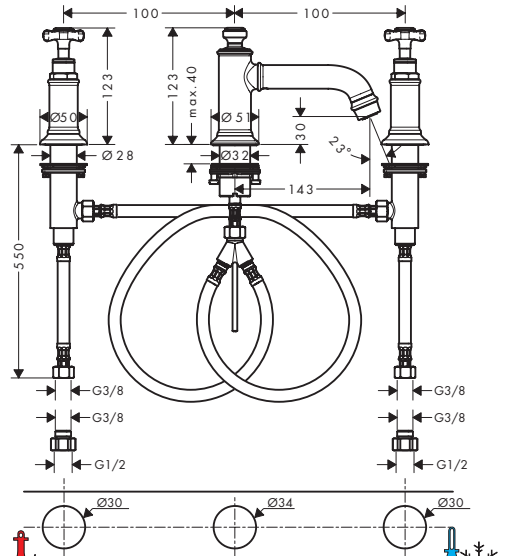
DE / Reinigungsempfehlung / Garantie / Kontakt



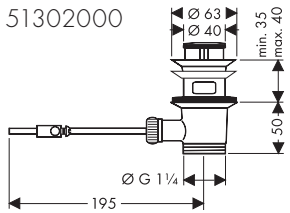
AXOR Montreux
16537009



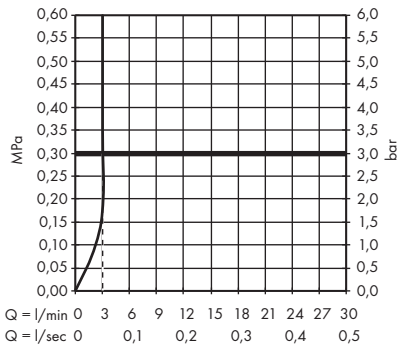
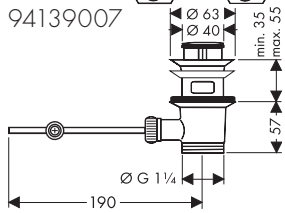
AXOR Montreux
16538009



51302000

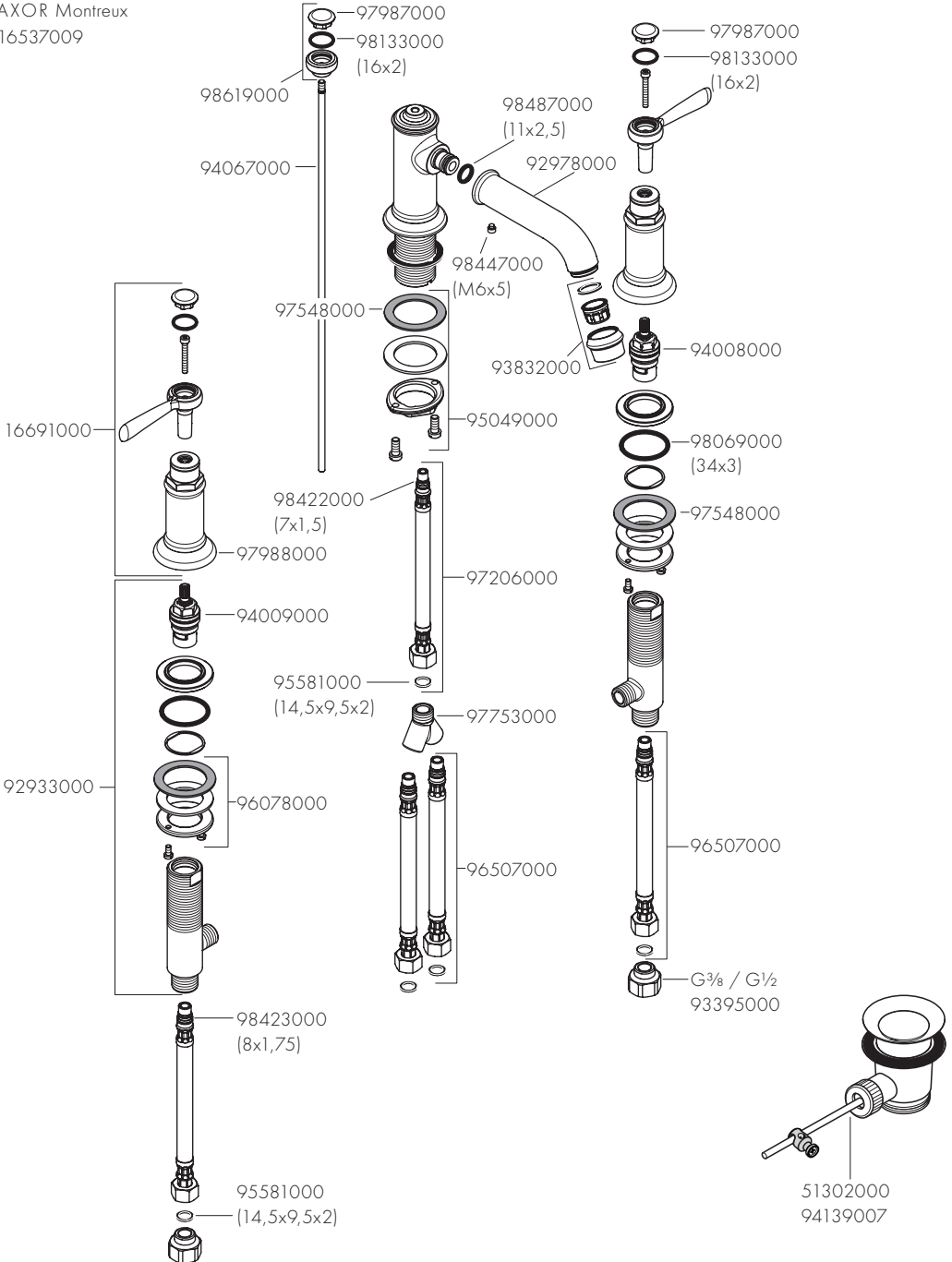


94139007



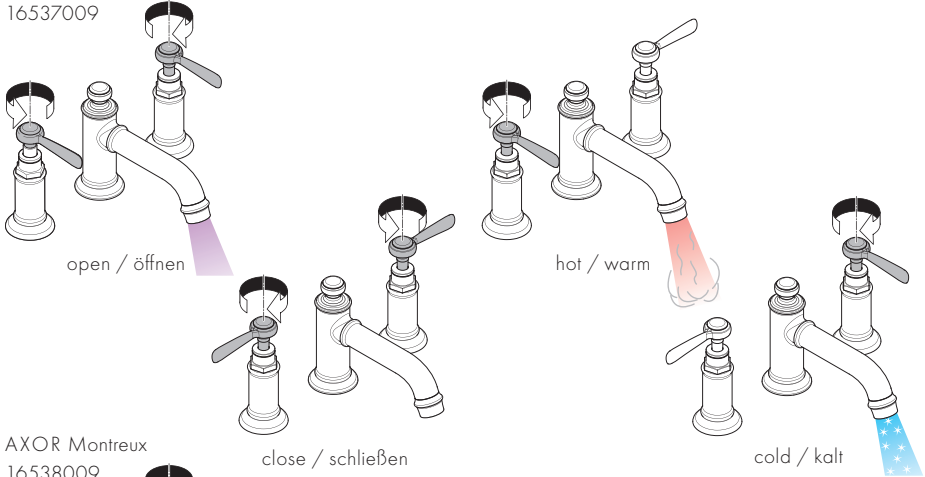


AXOR Montreux
16537009

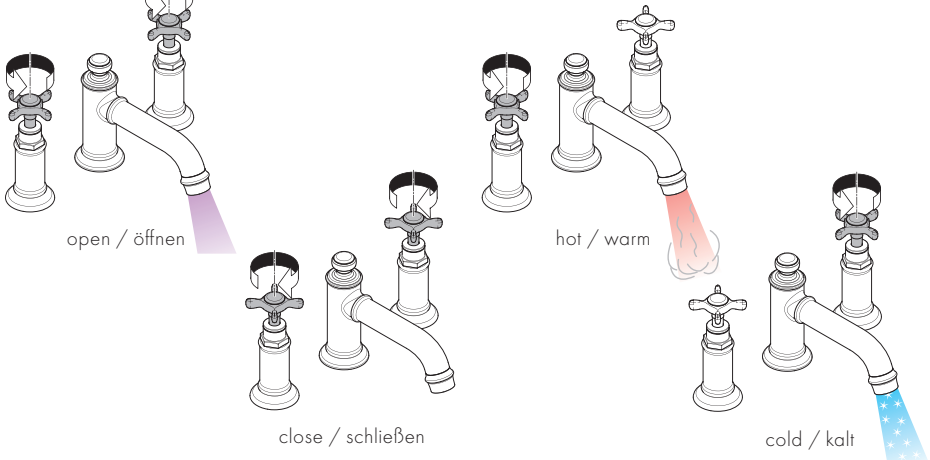


AXOR

AXOR Montreux
16537009



AXOR Montreux
16538009



AXOR / Hansgrohe SE
Austraße 5-9
77761 Schiltach
Deutschland

info@axor-design.com
axor-design.com

03/2020
9,05449,61