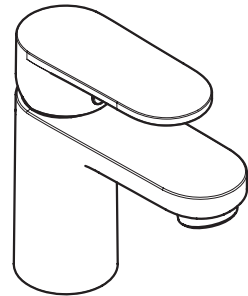


- DE** Montageanleitung
- FR** Instructions de montage
- EN** Assembly instructions
- IT** Istruzioni per Installazione
- ES** Instrucciones de montaje
- NL** Handleiding
- DK** Monteringsvejledning
- PT** Manual de Instalação
- PL** Instrukcja montażu
- CS** Montážní návod
- SK** Montážny návod
- ZH** 组装说明
- RU** Инструкция по монтажу
- FI** Asennusohje
- SV** Monteringsanvisning
- LT** Montavimo instrukcijos
- HR** Uputstva za instalaciju
- RO** Instrucțiuni de montare
- EL** Οδηγία συναρμολόγησης
- SL** Navodila za montažo
- ET** Paigaldusjuhend
- LV** Montāžas instrukcija
- SR** Uputstvo za montažu
- NO** Montasjeveiledning
- BG** Инструкция за употреба
- JP** 施工説明書
- UA** Інструкція по збірці
- AR** تعليمات التجميع
- TR** Montaj kılavuzu
- HU** Szerelési útmutató
- HE** הוראות הרכבה



### **Vernis Blend 70**

71550XX0 / 71557000 / 71558XX0 /  
71570000 / 71587000

### **Vernis Blend 70 CoolStart**

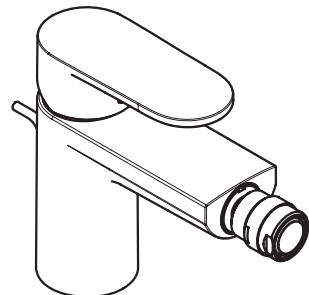
71526XX0 / 71528XX0 / 71584XX0 /  
71598XX0 / 71599000 / 71534004

### **Vernis Blend 100**

71527XX0 / 71529XX0 / 71551XX0 /  
71559000 / 71571000 / 71580XX0 /  
71588000

### **Vernis Blend 100 CoolStart**

71585XX0 / 71589XX0









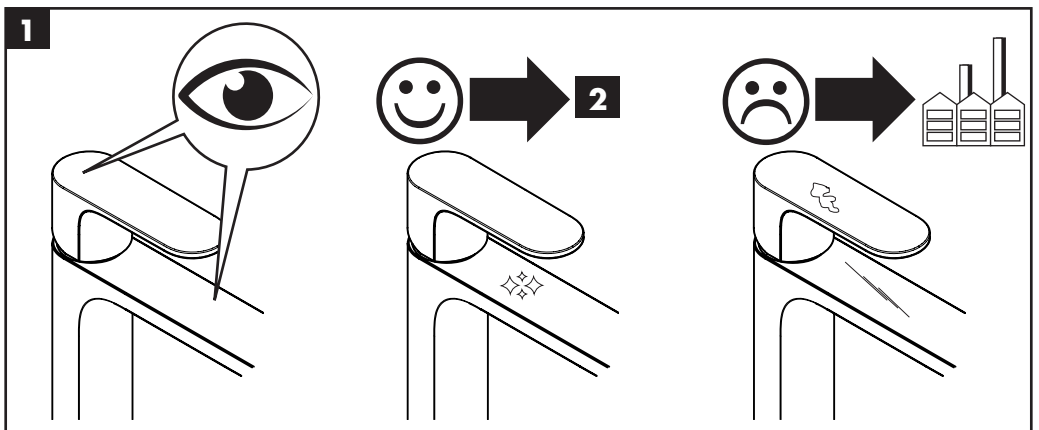
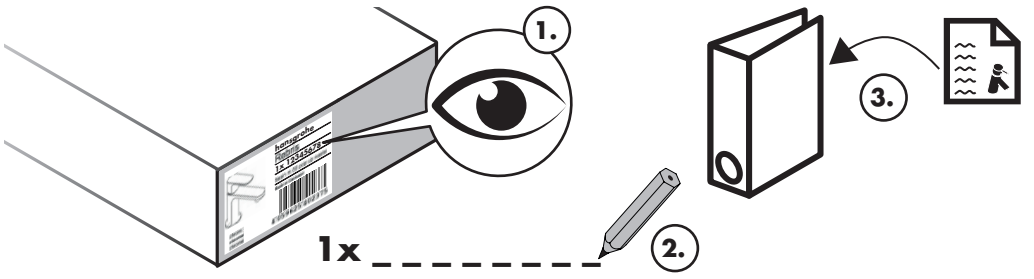
### **Vernis Blend**

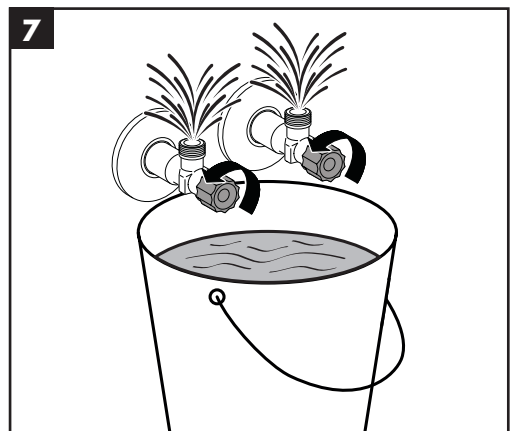
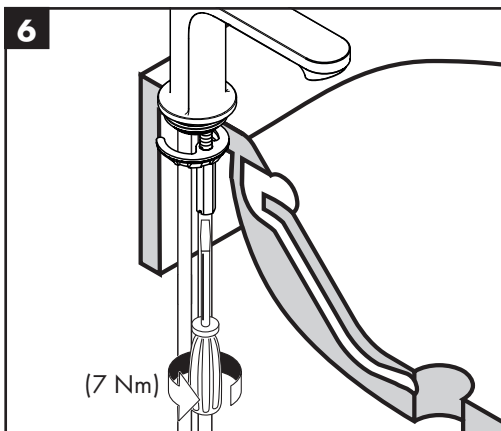
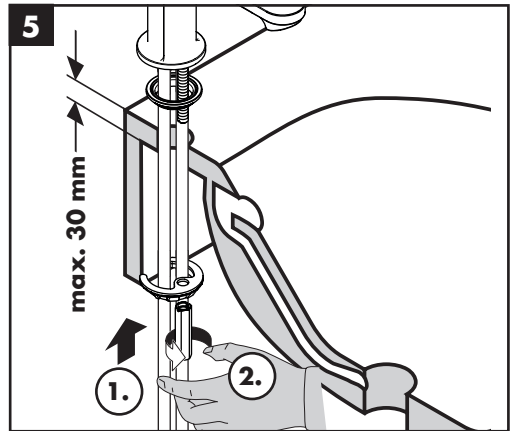
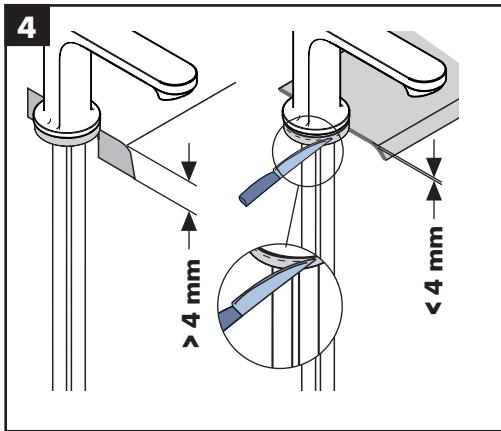
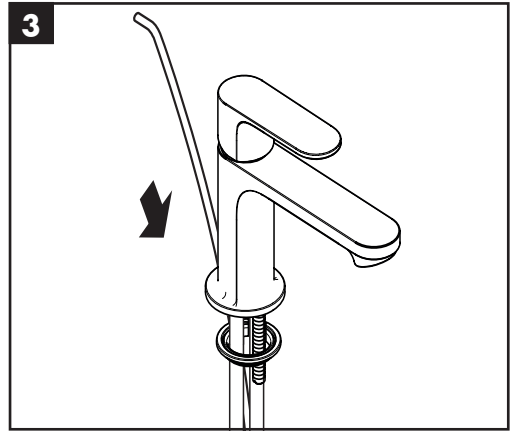
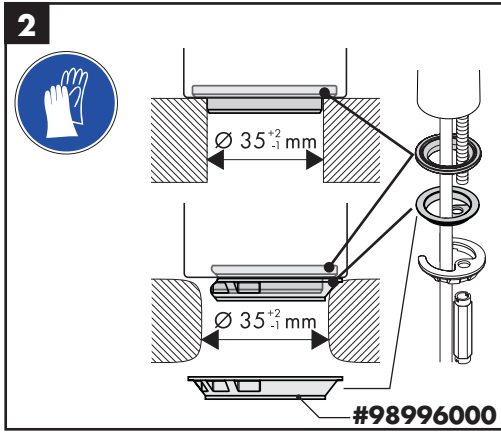
71210XX0 / 71218XX0

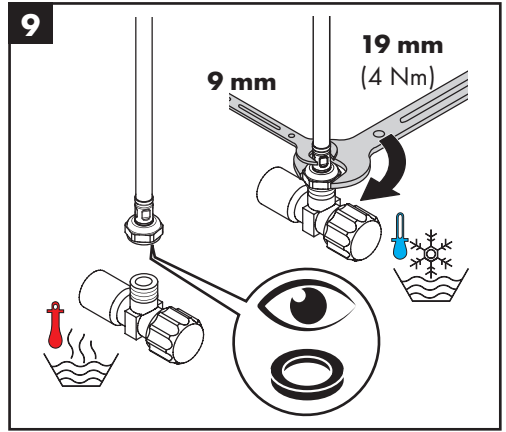
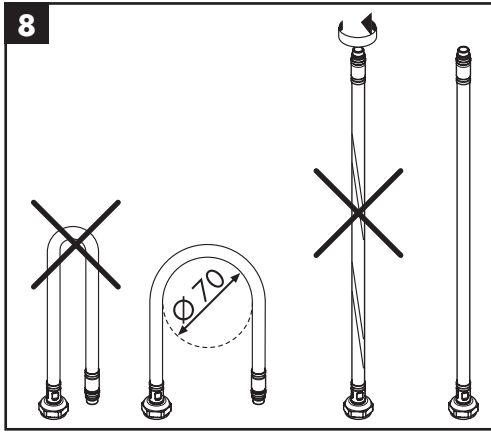


EN 1717 | EN 806 | DIN 1988

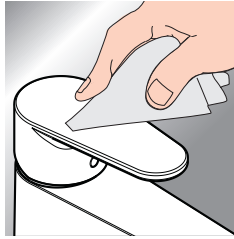
	<b>P</b> max. 1 MPa (10 bar)	0,1 - 0,5 MPa (1 - 5 bar)	
	<b>T</b> max. 60 °C	< 50 °C	
	<b>V</b>	0,1 MPa (1 bar) ≈ 3 l/min 0,3 MPa (3 bar) ≈ 5 l/min	



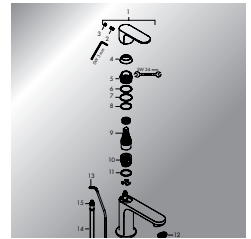
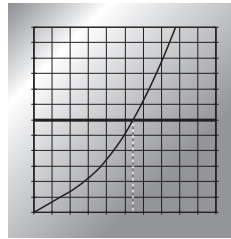
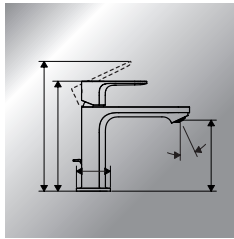


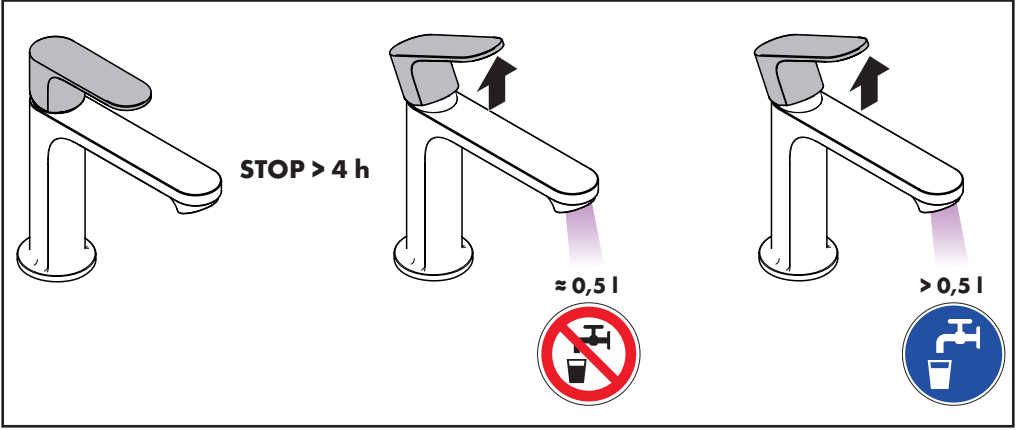


[www.hansgrohe.com/search](http://www.hansgrohe.com/search)



\*[www.hansgrohe.com/warranty](http://www.hansgrohe.com/warranty)





## Üretici veya İthalatçı Firmasının (only for Türkiye) Használat (only for Hungary)

Unvanı: Hansgrohe Armatür Ltd. Şti  
 Adresi: Fulya Mahallesi Bahçeler Sokak Efe han 20/C  
 Mecidiyeköy Şişli İstanbul  
 Telefonu: (0-212) 273 07 30  
 Faks: (0-212) 273 07 40  
 web adresi: www.hansgrohe.com.tr

### Malın

Markası: Hansgrohe  
 Cinsi: Sıhhi tesisat malzemesi  
 Garanti Süresi: 2 YIL  
 Azami Tamir Süresi: 20 İş günü

### Genel Müdür

Albert Emlek  
 Satıcı Firmasının:

Unvanı:

Adresi:

Telefonu:

Faks:

e-posta:

Fatura Tarih ve Sayısı:

Marka ve Modeli:








Teslim Tarihi ve Yeri:

Yetkilinin İmzası:

Firmanın Kaşesi:

Bu bölümü, ürünü aldığınız Yetkili Satıcı imzalayacak ve kaşeleyecektir.

- A termékkel érintkező emberi felhasználásra szánt víz hőmérséklete közegészségügyi szempontból a 65 °C-ot nem haladhatja meg.
- Alkalmazási terület: ivóvíz-ellátás, használati melegvíz-ellátás.
- Felszerelés után a használatba vétel előtt, illetve a rendszeres használat esetén fogyasztás előtt minden esetben javasolt a termék átöblítése. Beüzemelés után a csaptelepet át kell öblíteni, legalább 10 perc hideg, illetve melegvíz kifolyását javasoljuk. Hosszabb (legalább egy éjszakás) pangást követően legalább 2 perces kifolytatása szükséges. Az átöblítés során nyert vizet ivóvízként, illetve ételkészítési céllal felhasználni nem javasoljuk.
- Ajánlott mind a főzéshez, mind az iváshoz hideg vizet használni, és azt felmelegítve fogyasztani.
- A termék bekötésére használt flexibilis bekötőcsövek kizárólag nyilvántartásba vett termékek lehetnek.
- A csaptelepek perlatorát javasolt havonta vízköteleníteni. A csaptelepek tisztítása fertőtlenítése során kizárólag olyan vegyszer alkalmazhat, amely megfelel a 201/2001. (X.25.) Kormányrendelet, illetve a 38/2003. (VII.7.) ÉSzCsM-FVM-KvVM együttes rendeletben leírtaknak.
- A perlator működési elvéből adódóan jelentős aeroszolt képez, így Legionella expozíció szempontjából fokozott kockázatot jelent. Ezért alkalmazása nem javasolt az egészségügyi intézmények fekvőbeteg ellátó szobáiban, illetve minden olyan helyen, ahol a hideg és / vagy használati melegvíz Legionella csíraszáma eléri a 49/2005. (XI.6.) EMMI rendelet alapján meghatározott beavatkozási szintet.

<b>71210XX0</b>	DM0687	X	1707	
<b>71218XX0</b>		X	1832	
<b>71526XX0</b>			1728	
<b>71527XX0</b>			1728	
<b>71528XX0</b>				
<b>71529XX0</b>				
<b>71534004</b>				
<b>71550XX0</b>	DM0443		1707	 1.42/21034
<b>71551XX0</b>	DM0443		1707	 1.42/21034
<b>71557000</b>	DM0443		1707	
<b>71558XX0</b>	DM0443	X	1707	 1.42/21034
<b>71559000</b>	DM0443		1707	
<b>71570000</b>		X	1707	
<b>71571000</b>		X	1707	
<b>71580XX0</b>	DM0443	X	1707	
<b>71584XX0</b>	DM0443	X	1707	 1.42/21034
<b>71585XX0</b>	DM0443	X	1707	 1.42/21034
<b>71587000</b>			1707	
<b>71588000</b>			1707	
<b>71589XX0</b>		X	1729	 1.42/21034
<b>71598XX0</b>		X	1729	 1.42/21034
<b>71599000</b>			1707	