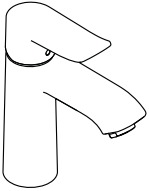


EN Instructions for use / assembly instructions

2

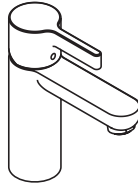
DE Gebrauchsanleitung / Montageanleitung

3



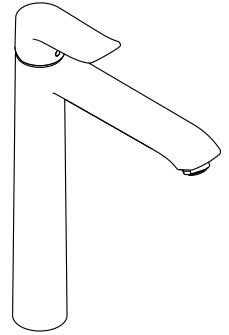
Metris 110

31032009 / 31033009
31151009



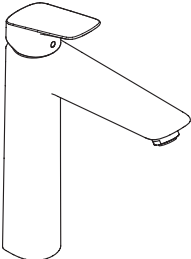
Metris S

31018009 / 31030009
31031009



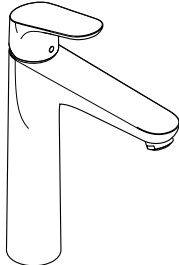
Metris 260

31034009 / 31035009
31153009



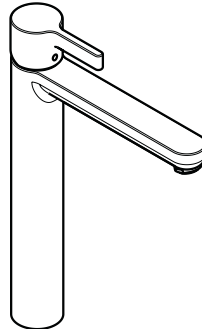
Logis 190

71096009 / 71097009
71299009



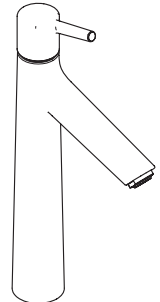
Focus 190

31567009



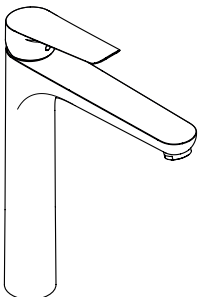
Metris S

31005009



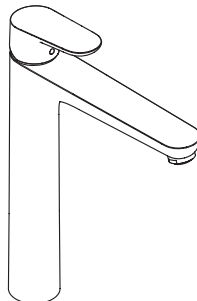
Talis 190

72033009 / 72034009



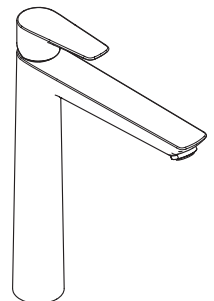
Logis E 230

71003009 / 71004009



Focus 230

31540009



Talis E 240

71772009 / 71773009
71778XX9 / 71779XX9



Safety Notes

- ⚠ Gloves should be worn during installation to prevent crushing and cutting injuries.
- ⚠ The product may only be used for bathing, hygienic and body cleaning purposes.
- ⚠ The hot and cold supplies must be of equal pressures.

Installation Instructions


- Prior to installation, inspect the product for transport damages. After it has been installed, no transport or surface damage will be honoured.
- The pipes and the fixture must be installed, flushed and tested as per the applicable standards.
- The plumbing codes applicable in the respective countries must be observed.
- The drain valve must only be used as intended. It is not allowed to attach other objects to the drain valve, for example a semi-pedestal.

Technical Data

Operating pressure: max. 1 MPa
 Recommended operating pressure: 0,1 - 0,5 MPa
 Test pressure: 1,6 MPa
 (1 MPa = 10 bar = 147 PSI)

Hot water temperature: max. 70 °C
 Recommended hot water temp.: 65 °C
 Thermal disinfection: max. 70 °C / 4 min
 The product is exclusively designed for drinking water!

Symbol description

 Do not use silicone containing acetic acid!

Adjustment (see page 6)

To adjust the hot water limiter. Using a hot water limiter in combination with a continuous flow water heater is not recommended.



Dimensions (see page 9)

Flow diagram (see page 12)

Spare parts (see page 13)

- XX = Colors
- 00 = Chrome Plated
- 14 = Brushed Bronze
- 34 = Brushed Black Chrome
- 67 = Matt Black
- 70 = Matt White
- 99 = Polished Gold-Optic

Special accessories (order as an extra)

-  • special tool #58085000 (see page 4)
-  • Installation putty (see page 5)

Cleaning (see page 8)

Operation (see page 8)

Hansgrohe recommends not to use as drinking water the first half liter of water drawn in the morning or after a prolonged period of non-use.



Sicherheitshinweise

- △ Bei der Montage müssen zur Vermeidung von Quetsch- und Schnittverletzungen Handschuhe getragen werden.
- △ Das Produkt darf nur zu Bade-, Hygiene- und Körperreinigungszwecken eingesetzt werden.
- △ Große Druckunterschiede zwischen den Kalt- und Warmwasseranschlüssen müssen ausgeglichen werden.

Montagehinweise

- Vor der Montage muss das Produkt auf Transportschäden untersucht werden. Nach dem Einbau werden keine Transport- oder Oberflächenschäden anerkannt.
- Die Leitungen und die Armatur müssen nach den gültigen Normen montiert, gespült und geprüft werden.
- Die in den Ländern jeweils gültigen Installationsrichtlinien sind einzuhalten.
- Das Ablaufventil darf nur zum bestimmungsgemäßen Gebrauch verwendet werden. Das Befestigen von anderen Gegenständen z. B. einer Halbsäule an dem Ablaufventil ist nicht zulässig.

Technische Daten

Betriebsdruck:	max. 1 MPa
Empfohlener Betriebsdruck:	0,1 - 0,5 MPa
Prüfdruck:	1,6 MPa
	(1 MPa = 10 bar = 147 PSI)
Heißwassertemperatur:	max. 70 °C
Empfohlene Heißwassertemperatur:	65 °C
Thermische Desinfektion:	max. 70 °C / 4 min


Das Produkt ist ausschließlich für Trinkwasser konzipiert!

Symbolerklärung

 Kein essigsäurehaltiges Silikon verwenden!

 **Justierung** (siehe Seite 6)

Einstellen der Warmwasserbegrenzung. In Verbindung mit Durchlauferhitzern ist eine Warmwassersperre nicht zu empfehlen.

 **Maße** (siehe Seite 9)



 **Durchflussdiagramm**
(siehe Seite 12)

 **Serviceteile** (siehe Seite 13)

XX	= Farbcodierung
00	= Chrom
14	= Brushed Bronze
34	= Brushed Black Chrome
67	= Mattschwarz
70	= Mattweiß
99	= Polished Gold-Optic

Sonderzubehör

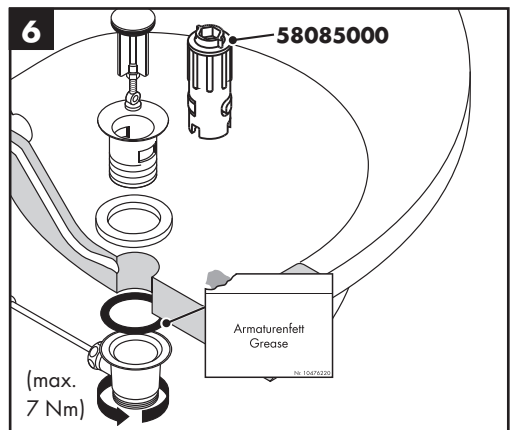
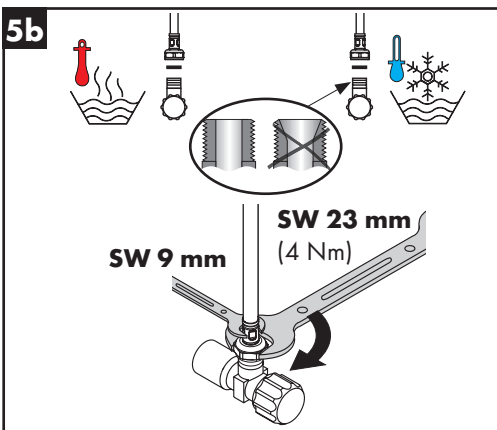
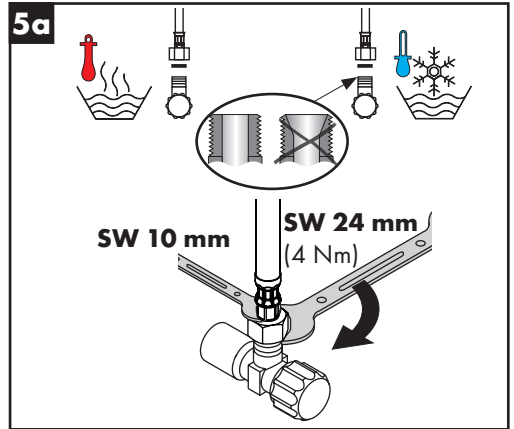
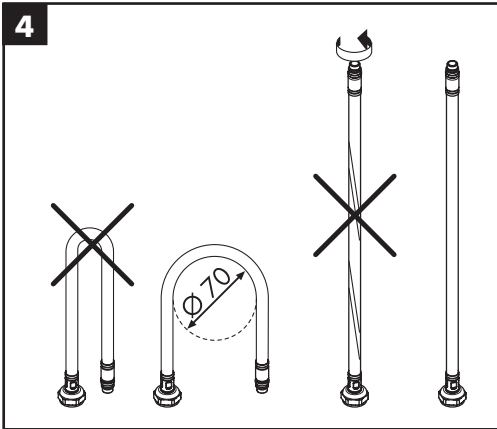
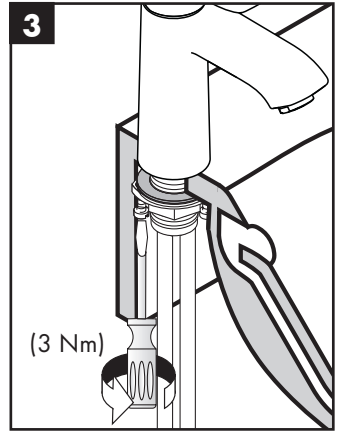
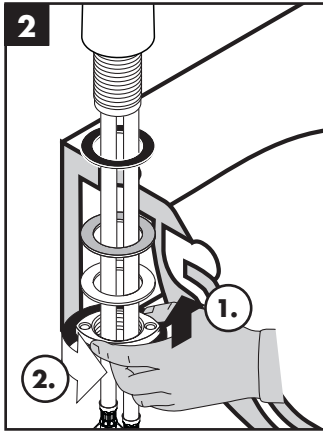
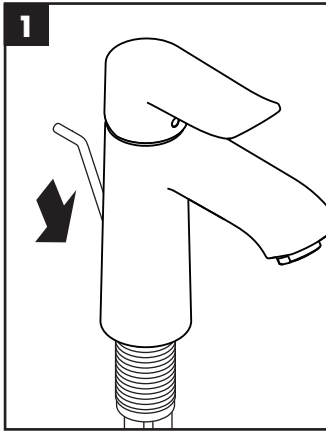
(nicht im Lieferumfang enthalten)

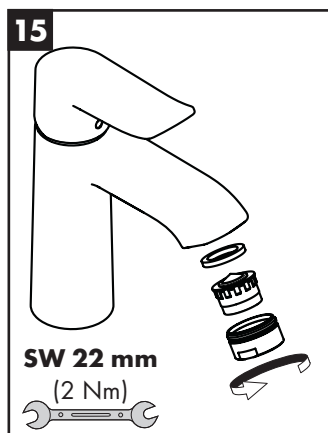
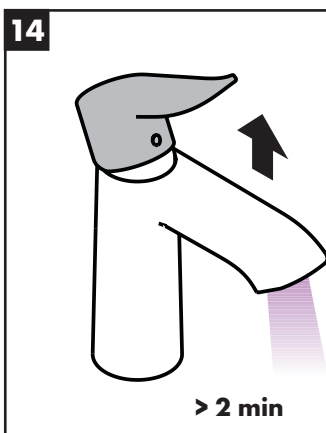
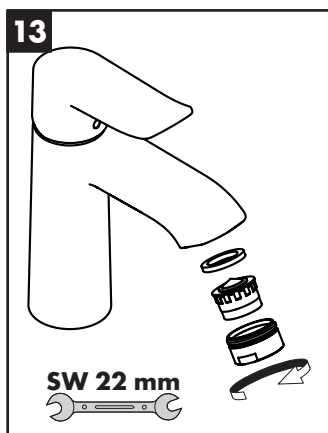
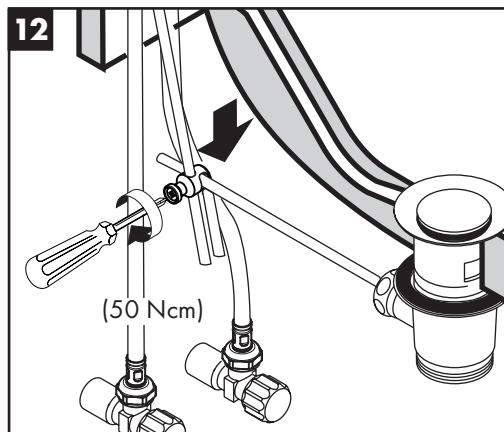
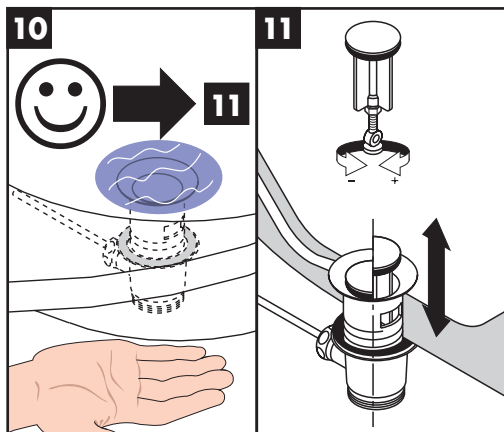
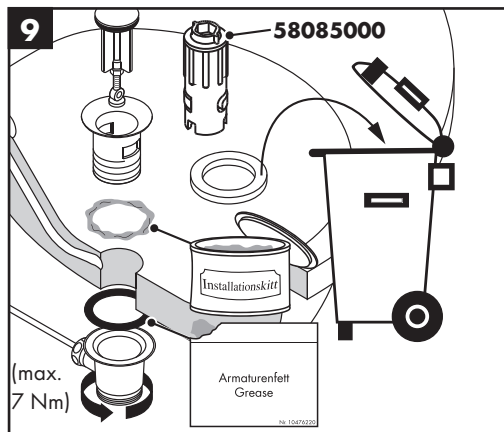
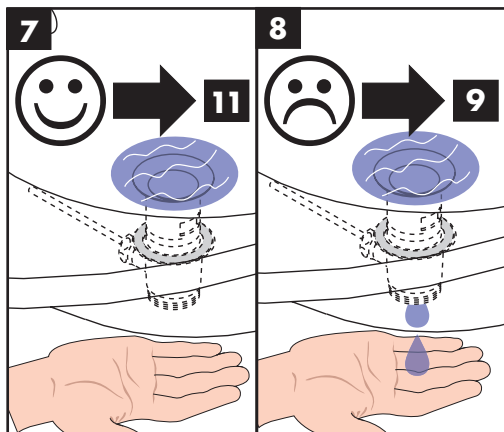
-  • Montageschlüssel #58085000 (siehe Seite 4)
-  • Installationskitt (siehe Seite 5)

 **Reinigung** (siehe Seite 8)

 **Bedienung** (siehe Seite 8)

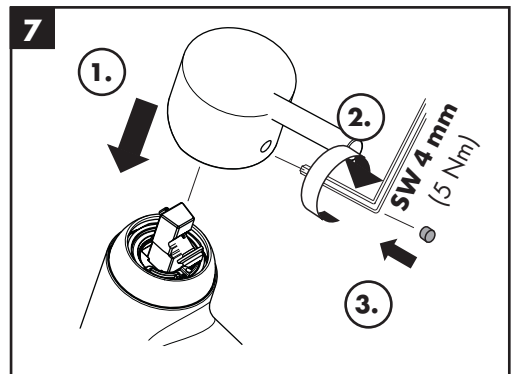
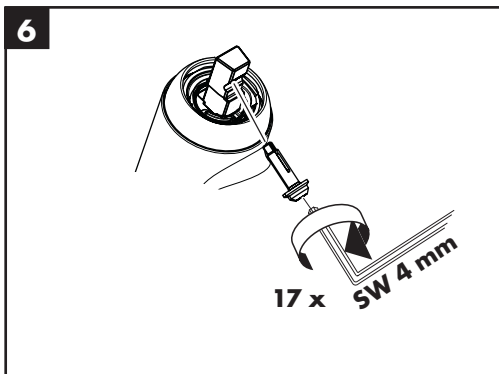
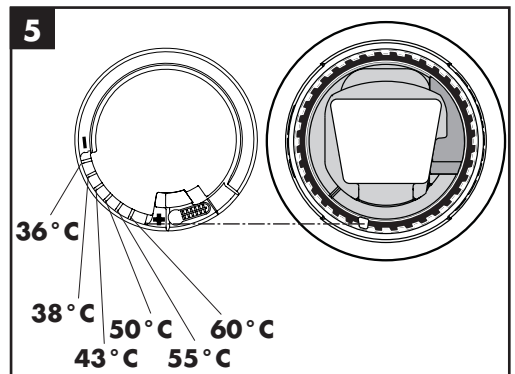
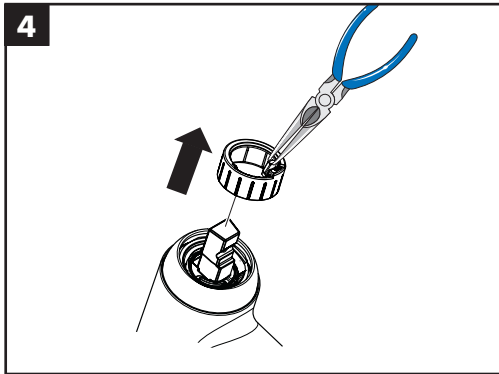
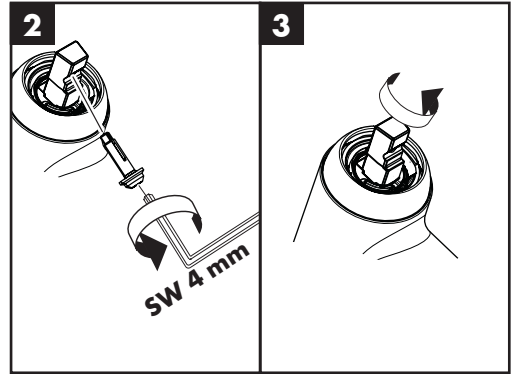
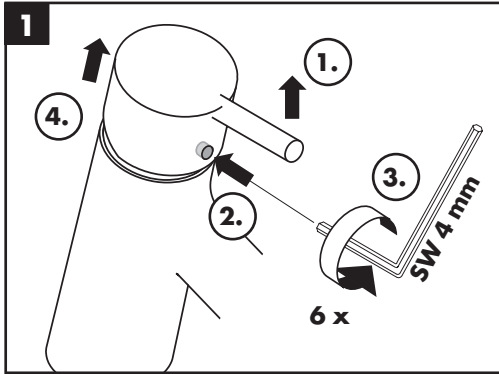
Hansgrohe empfiehlt, morgens oder nach längeren Stagnationszeiten den ersten halben Liter nicht als Trinkwasser zu verwenden.





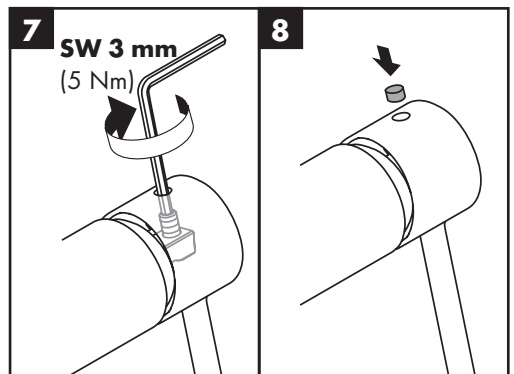
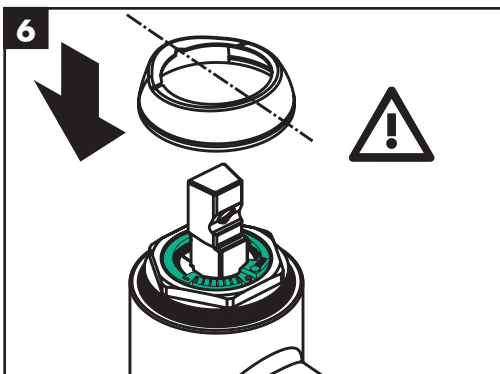
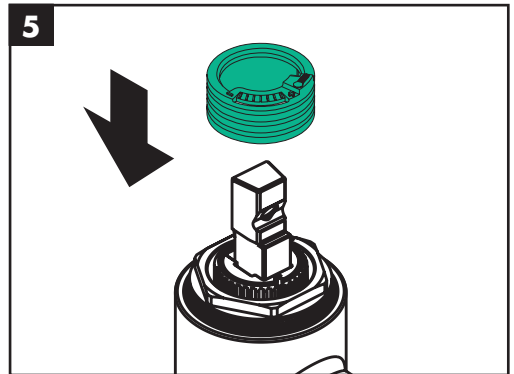
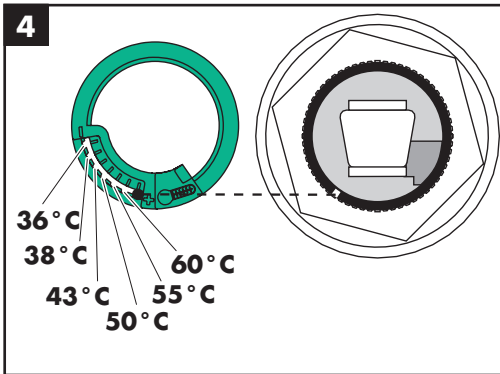
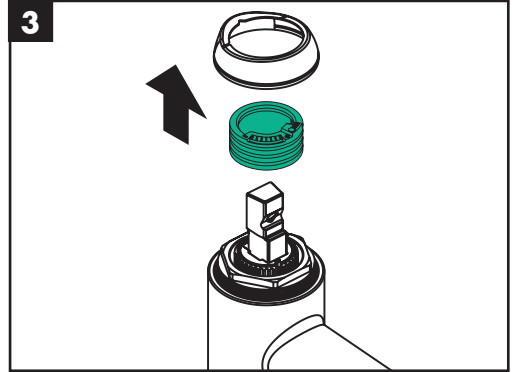
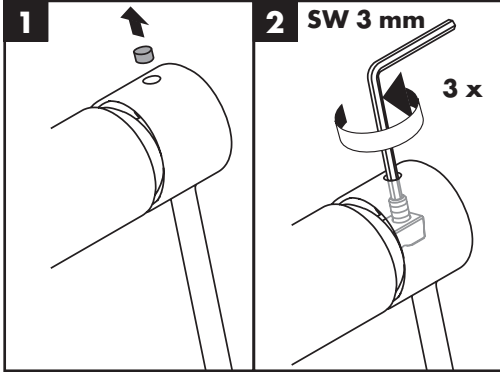


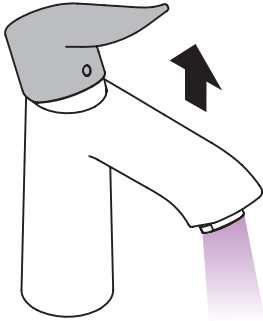
31005009/31030009/31031009/31018009/31032009/31033009/31034009/31035009/31151009/
31153009/31567009/31540009/71299009/71096009/71097009/71003009/71004009



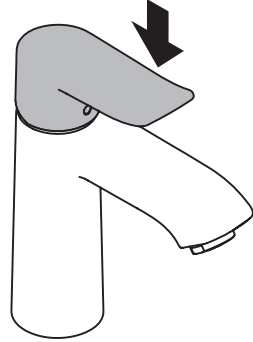


71778XX9/71779XX9/71772009/71773009/72033009/72034009

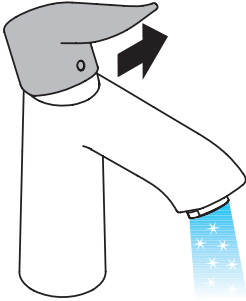




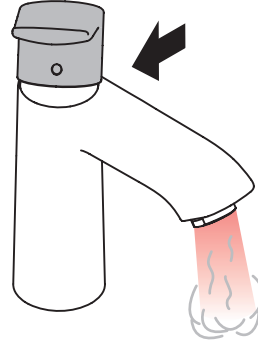
open / öffnen



close / schließen



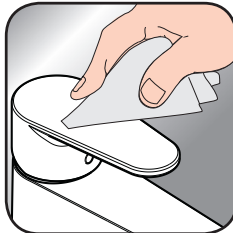
cold / kalt



hot / warm



[www.hansgrohe.com/
cleaning-recommendation](http://www.hansgrohe.com/cleaning-recommendation)



[www.hansgrohe.com/
cleaning-recommendation](http://www.hansgrohe.com/cleaning-recommendation)



[www.hansgrohe.com/
cleaning-recommendation](http://www.hansgrohe.com/cleaning-recommendation)



[www.hansgrohe.com/
cleaning-recommendation](http://www.hansgrohe.com/cleaning-recommendation)

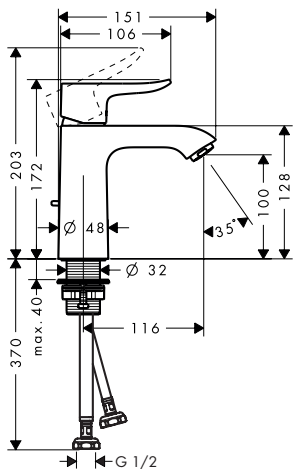
EN Cleaning recommendation / Warranty / Contact

DE Reinigungsempfehlung / Garantie / Kontakt



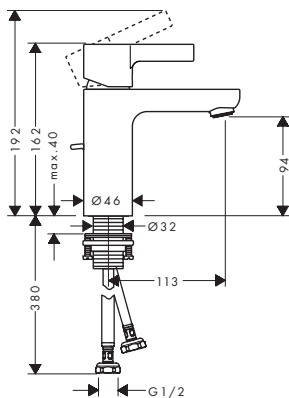
Metris 110

31032009 / 31033009 / 31151009



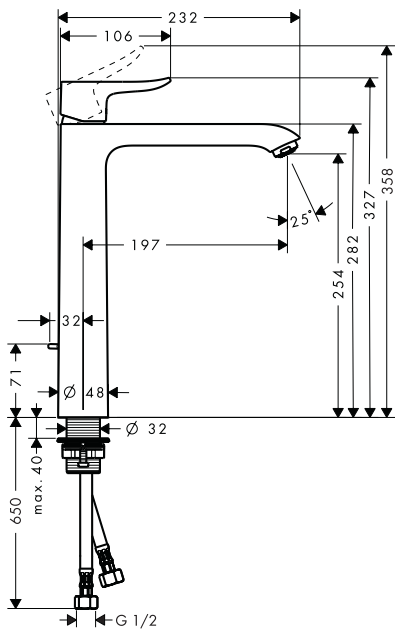
Metris S

31018009 / 31030009 / 31031009



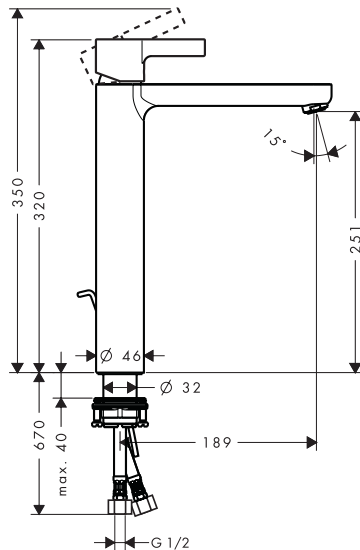
Metris 260

31034009 / 31035009 / 31153009



Metris S

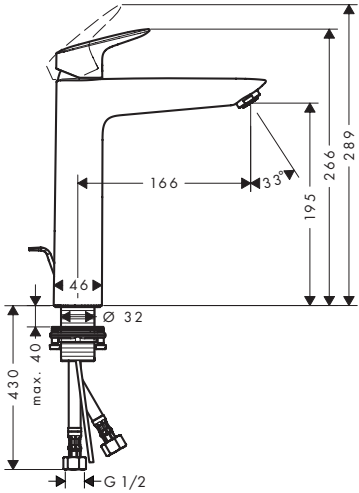
31005009





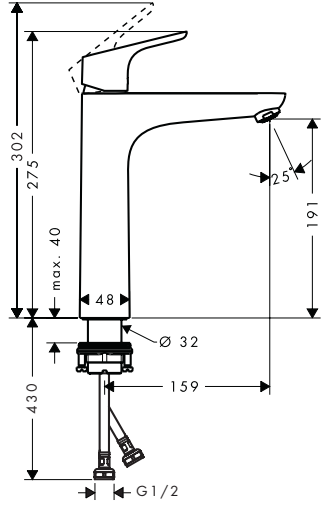
Logis 190

71096009 / 71097009 / 71299009



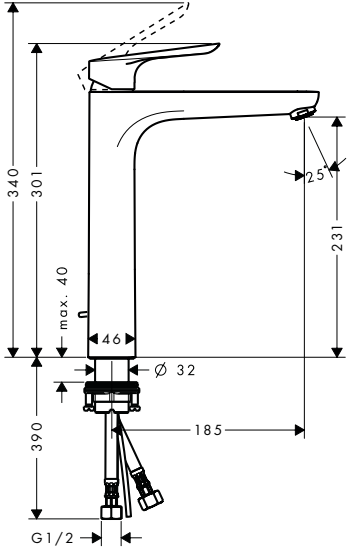
Focus 190

31567009



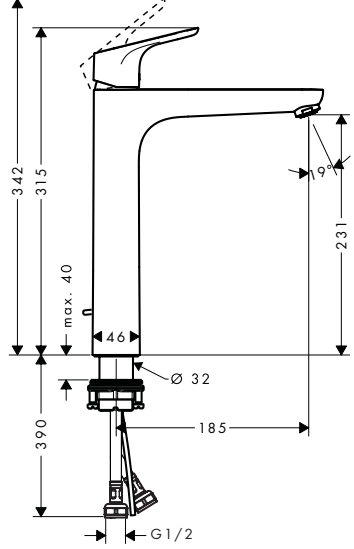
Logis E 230

71003009 / 71004009



Focus 230

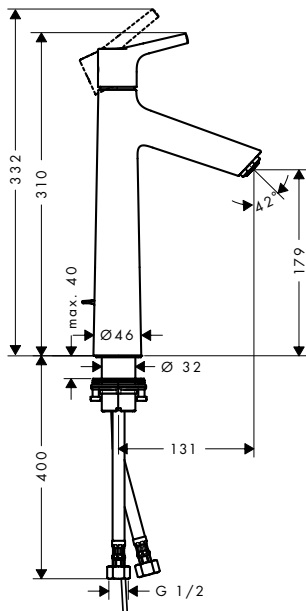
31540009





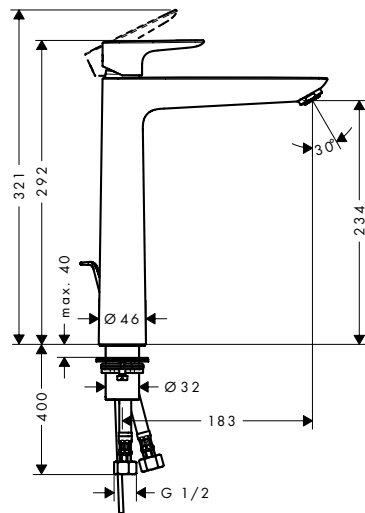
Talis 190

72033009 / 72034009

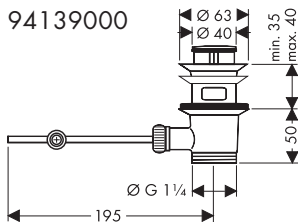


Talis E 240

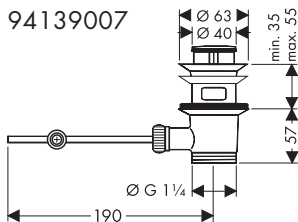
71772009 / 71773009 / 71778XX9 / 71779XX9



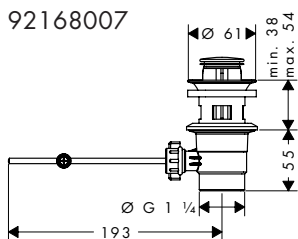
94139000

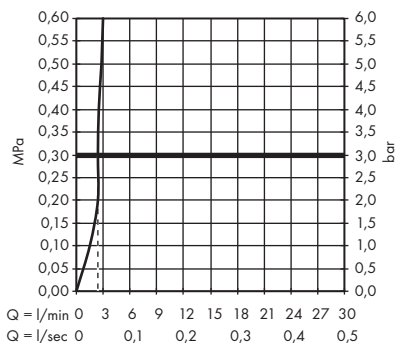


94139007

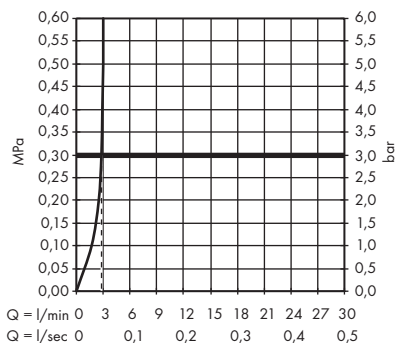


92168007

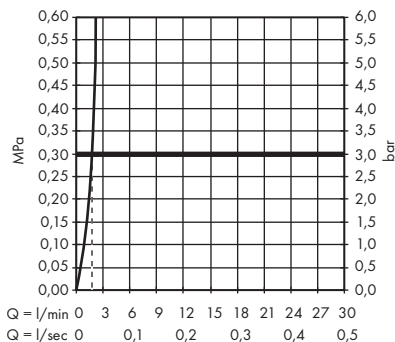




Metris 110 31032009 / 31151009
Metris 260 31034009 / 31153009
Metris S 31005009 / 31018009 / 31030009
Logis E 230 71003009
Logis 190 71096009 / 71299009
Talis E 240 71772009 / 71778XX9
Talis S 190 72033009



Focus 190 31567009
Focus 230 31540009



Metris 110 31033009
Metris 260 31035009
Metris S 31031009
Logis E 230 71004009
Logis 190 71097009
Talis E 240 71773009 / 71779XX9
Talis S 190 72034009

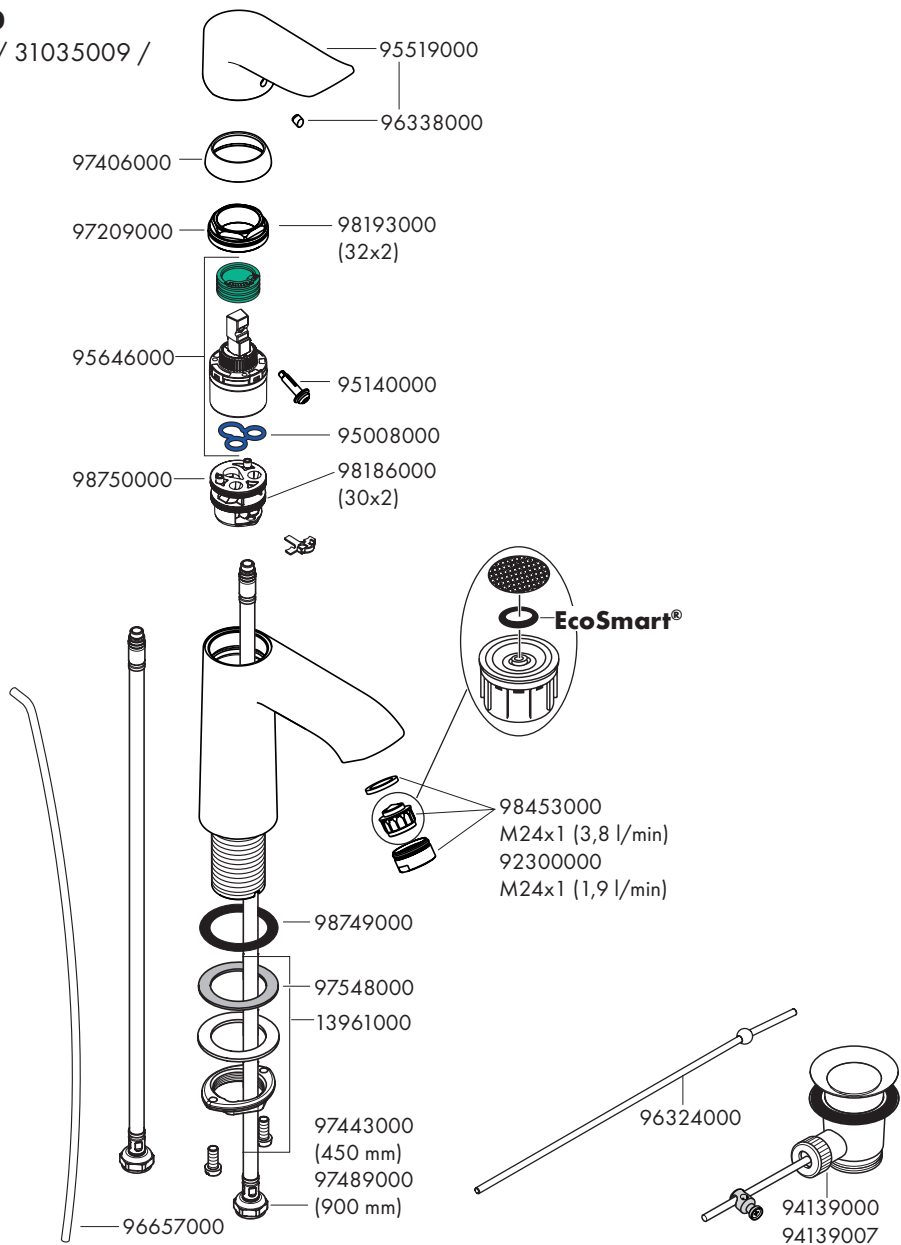


Metris 110

31032009 / 31033009 /
31151009

Metris 260

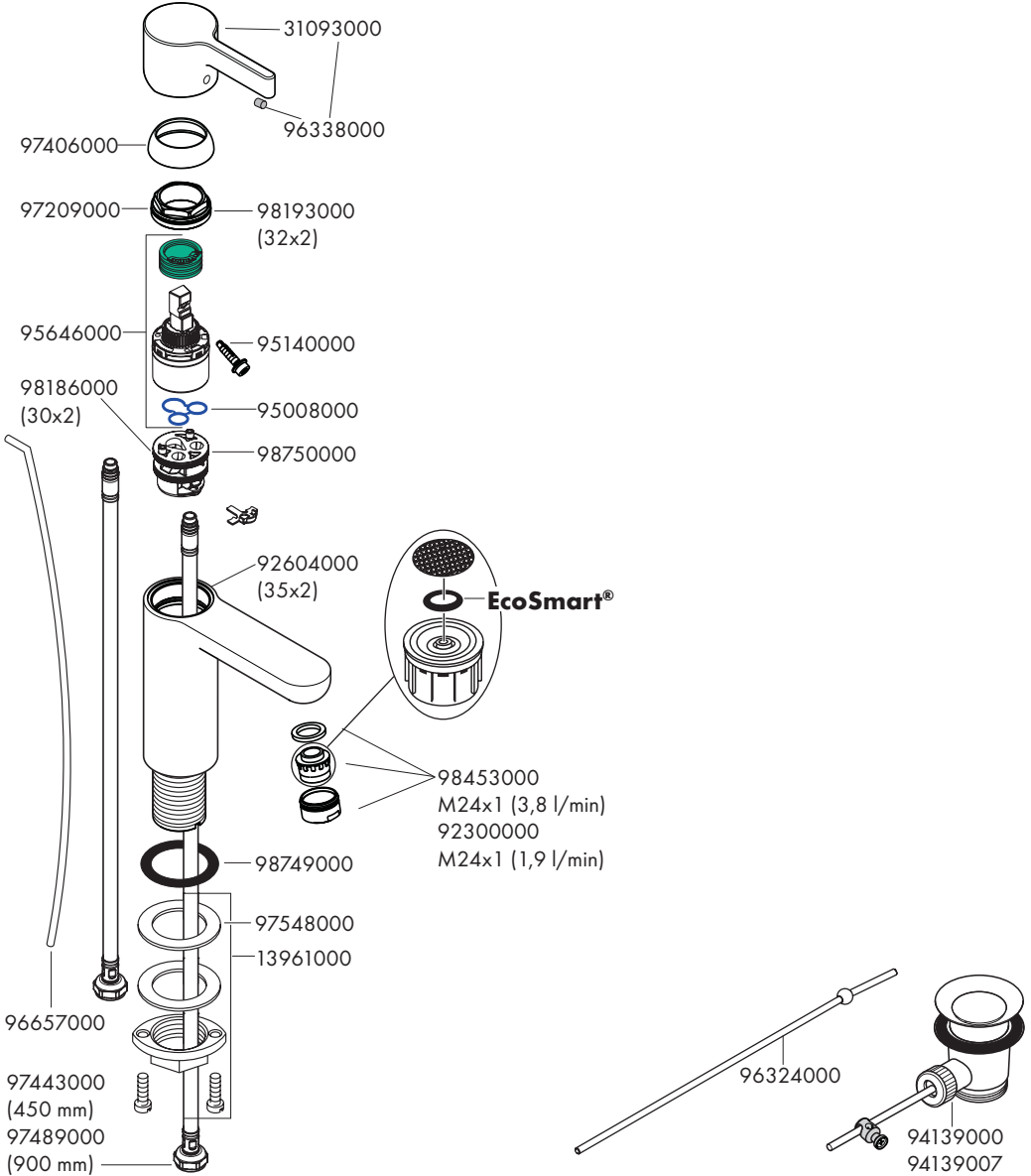
31034009 / 31035009 /
31153009





Metris S

31005009 / 31030009 /
31031009 / 31018009



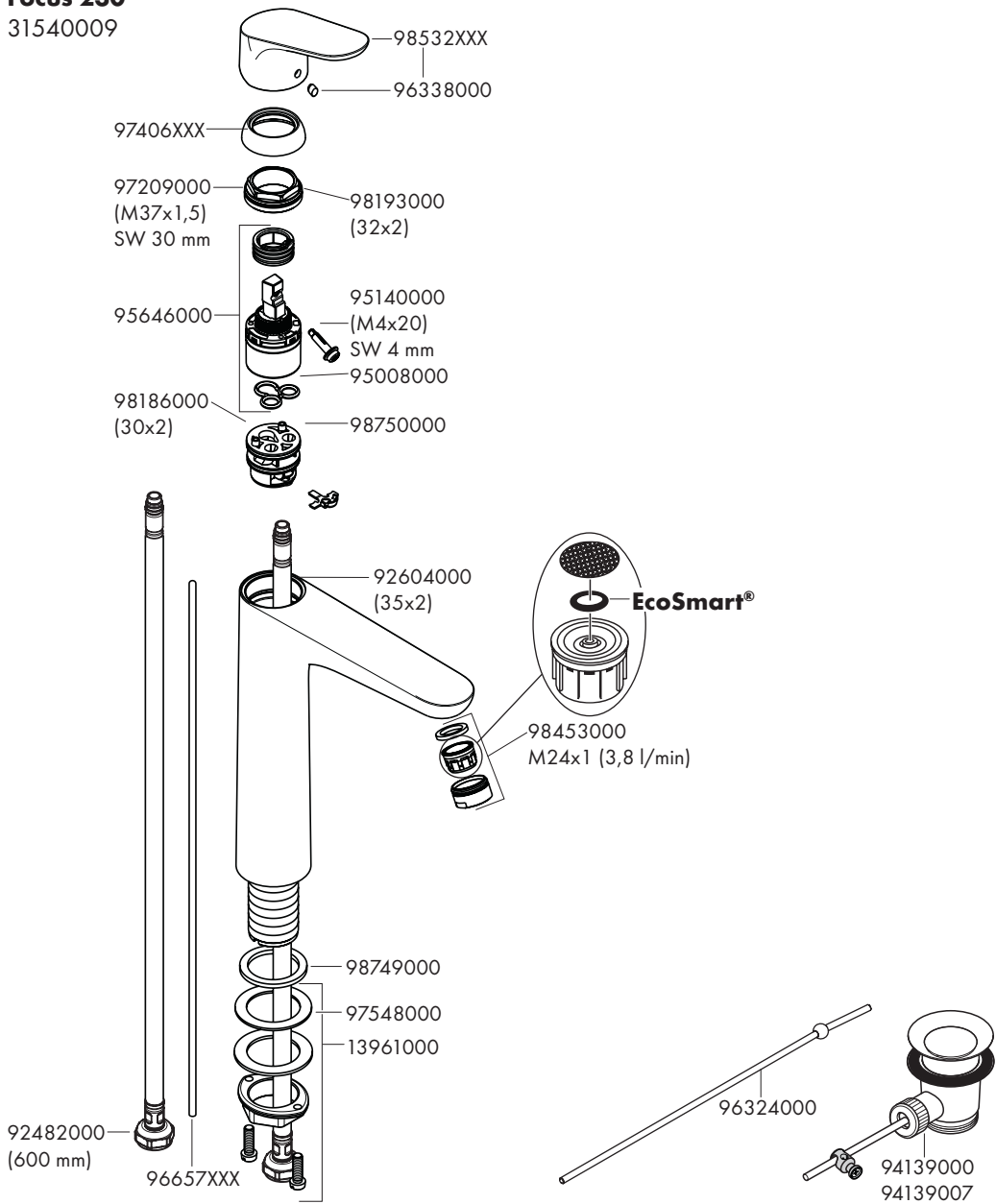


Focus 190

31567009

Focus 230

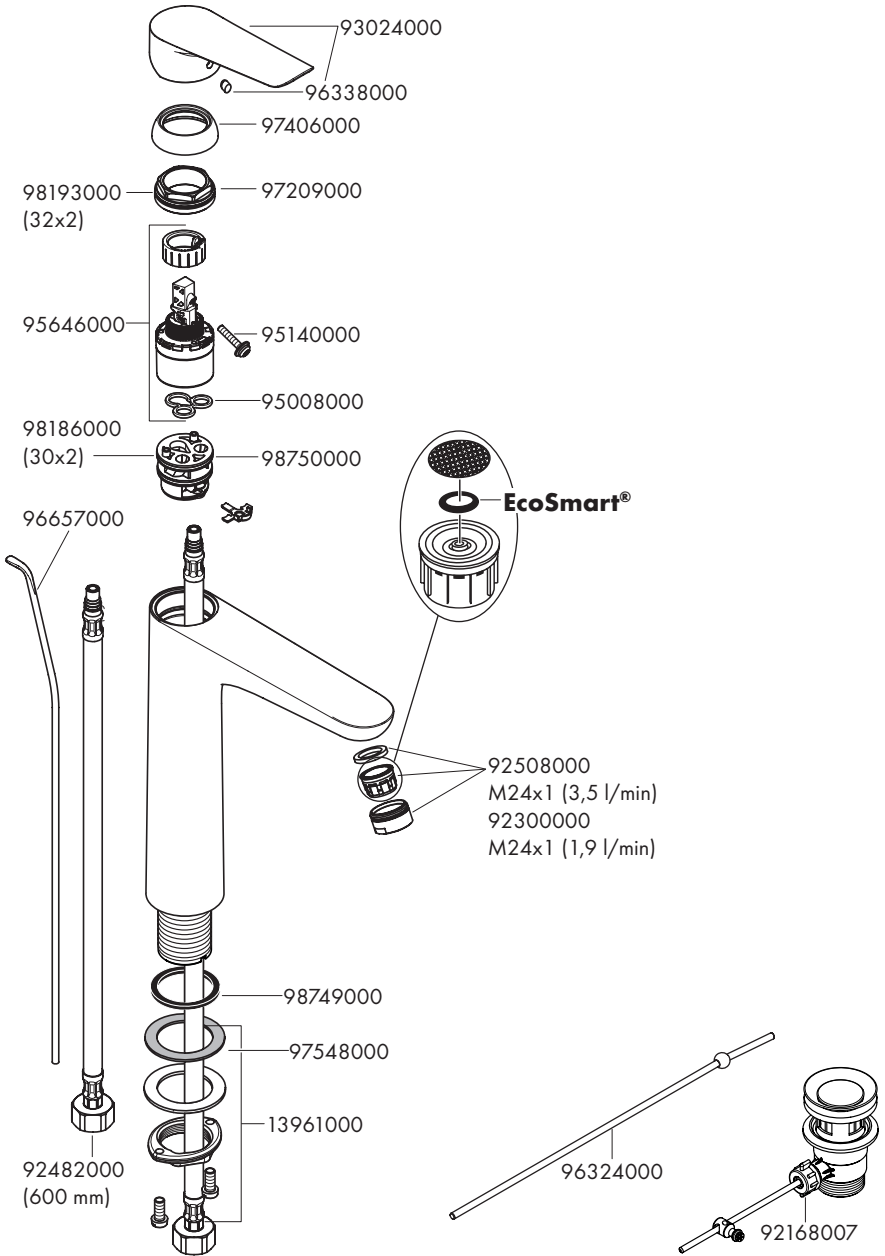
31540009





Logis E 230

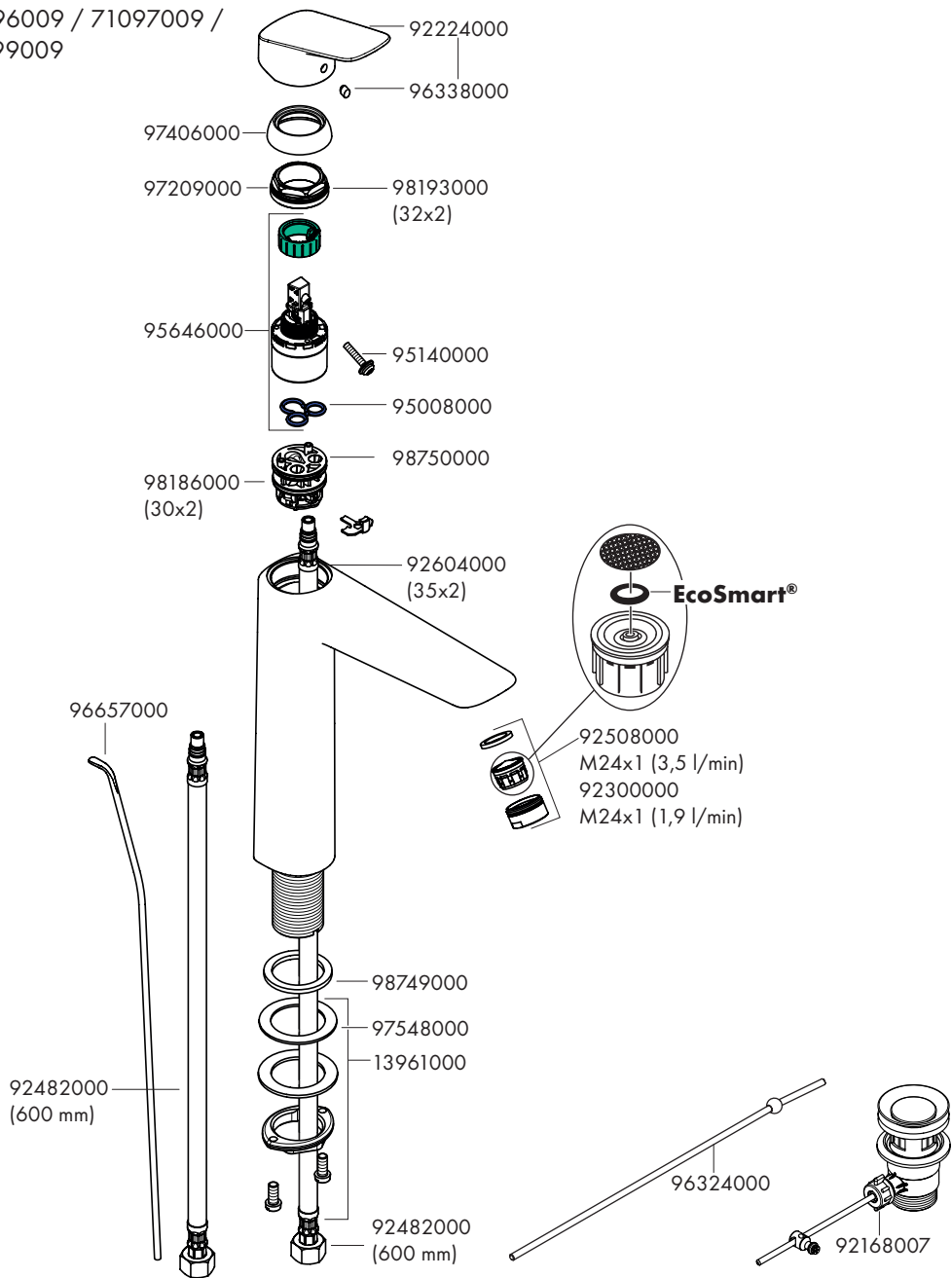
71003009 / 71004009





Logis 190

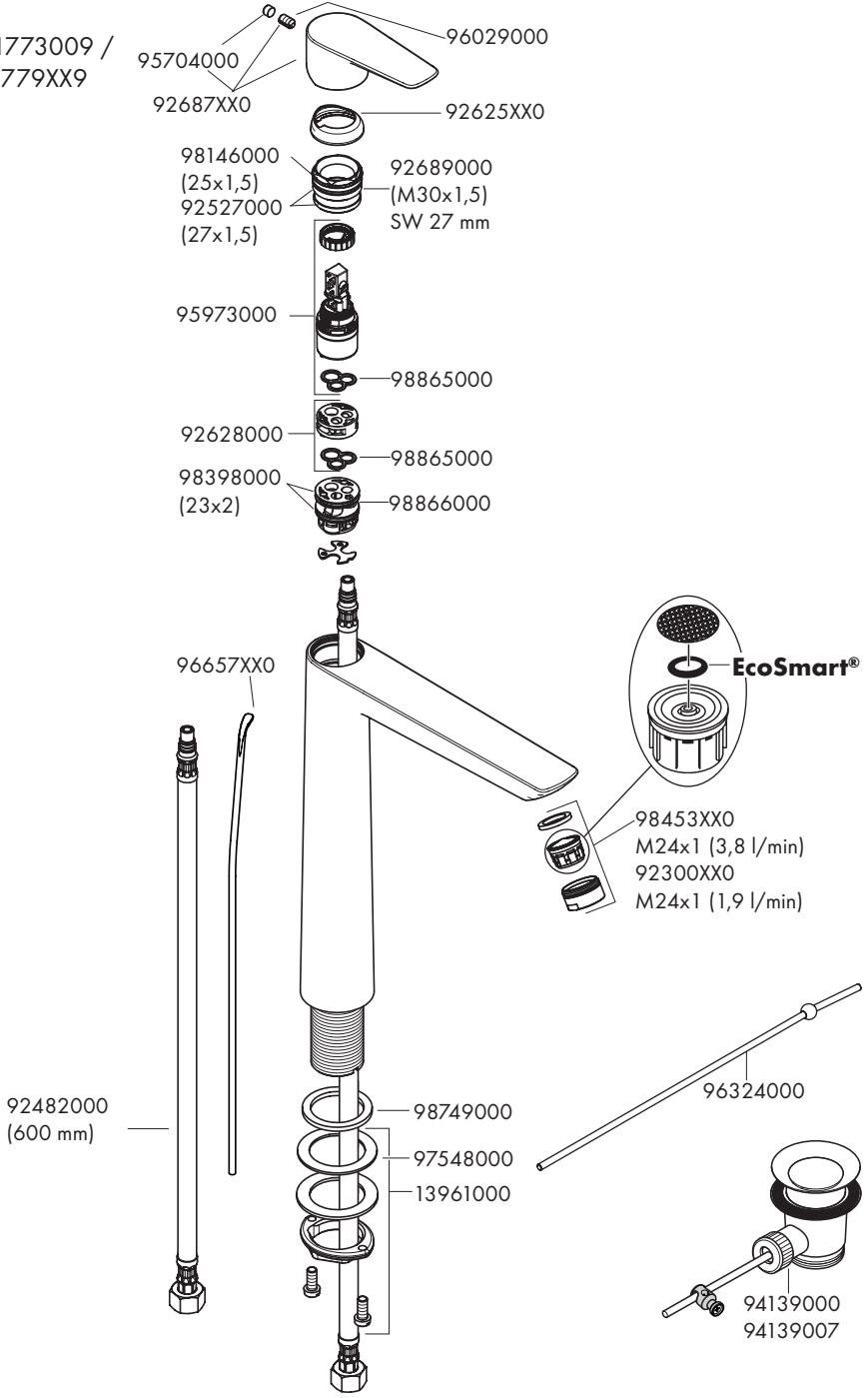
71096009 / 71097009 /
71299009





Talis E 240

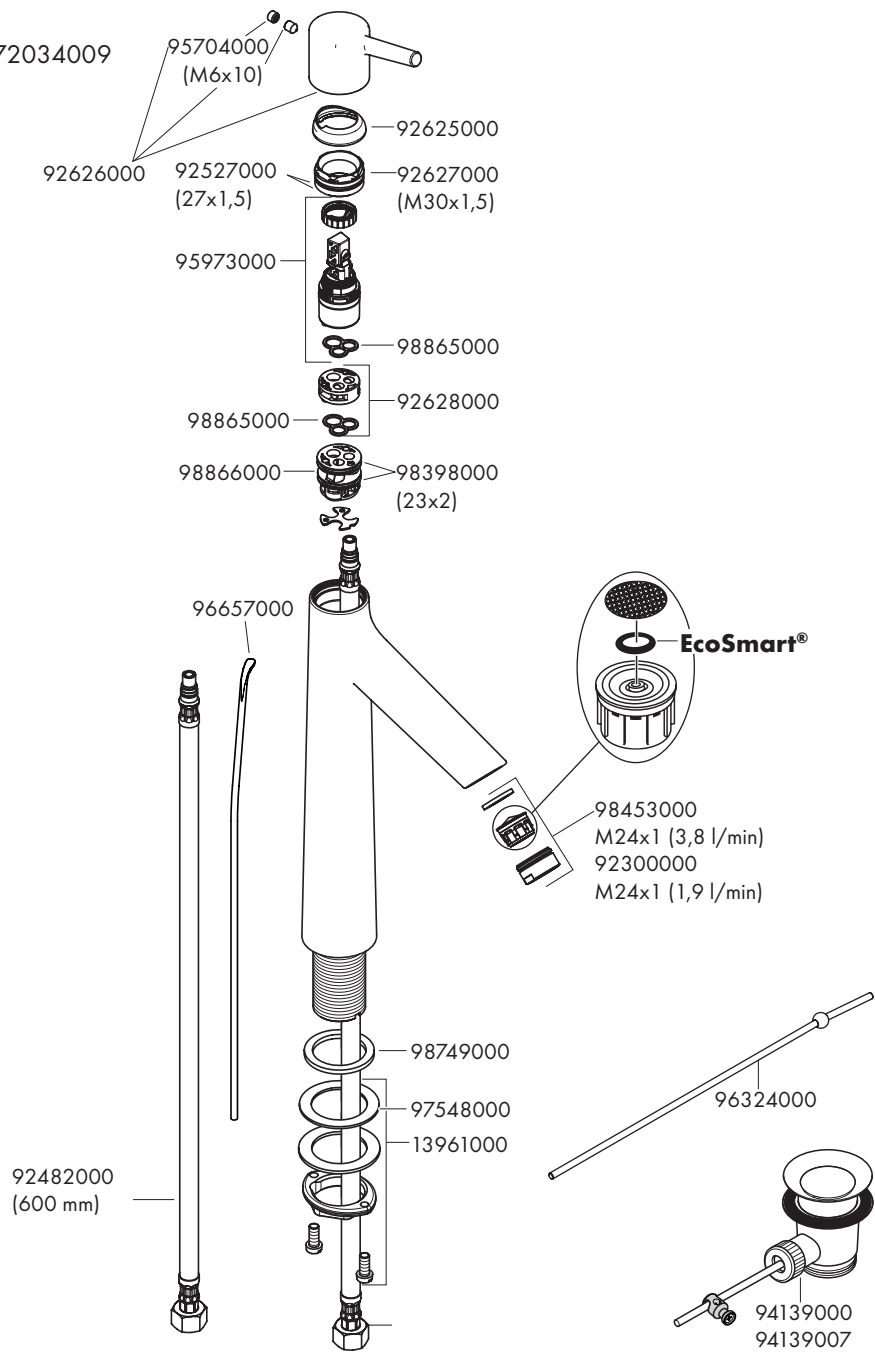
71772009 / 71773009 /
71778XX9 / 71779XX9





Talis S 190

72033009 / 72034009



hansgrohe

Hansgrohe · AuestraÙe 5 · 9 · D-77761 Schiltach · Telefon +49 (0) 78 36/51-1282 · Telefax +49 (0) 7836/511440
E-Mail: info@hansgrohe.com · Internet: www.hansgrohe.com

2/2020
9.01120.64