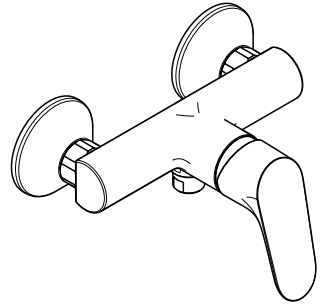


**EN** Instructions for use / assembly instructions

**DE** Gebrauchsanleitung / Montageanleitung

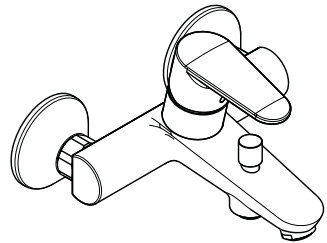
**2**

**3**



**Focus**

31924009 / 31925009



**Focus**

31941009 / 31942009



## Safety Notes

- △ Gloves should be worn during installation to prevent crushing and cutting injuries.
- △ The product may only be used for bathing, hygienic and body cleaning purposes.
- △ The hot and cold supplies must be of equal pressures.

## Installation Instructions

- Prior to installation, inspect the product for transport damages. After it has been installed, no transport or surface damage will be honoured.
- The pipes and the fixture must be installed, flushed and tested as per the applicable standards.
- The plumbing codes applicable in the respective countries must be observed.

## Technical Data

Operating pressure: max. 1 MPa  
 Recommended operating pressure: 0,1 - 0,5 MPa  
 Test pressure: 1,6 MPa  
 (1 MPa = 10 bar = 147 PSI)

Hot water temperature: max. 70 °C  
 Recommended hot water temp.: 65 °C  
 Thermal disinfection: max. 70 °C / 4 min

- Safety against backflow
- The product is exclusively designed for drinking water!

## Symbol description



Do not use silicone containing acetic acid!



## Adjustment (see page 6)

To adjust the hot water limiter. Using a hot water limiter in combination with a continuous flow water heater is not recommended.



## Dimensions (see page 10)



## Flow diagram (see page 11)



## Maintenance (see page 8)

The check valves must be checked regularly according to DIN EN 1717 in accordance with national or regional regulations (at least once a year).



## Spare parts (see page 12)



## Cleaning (see page 14)



## Operation (see page 7)

### Fault

### Cause

### Remedy

Insufficient water

- check valve hasn't moved back
- Regulator filter dirty

- Exchange check valves
- Clean filter seal between shower and hose

- Shower filter seal dirty

- Clean filter seal between shower and hose

Mixer dripping

- Cartridge defective

- Exchange cartridge

Mixer stiff

- Cartridge defective, calcified

- Exchange cartridge

Hot water temperature too low

- Hot water limiter incorrectly set

- Set hot water limiter

Instantaneous heater didn't work

- Flow limiter in handshower isn't removed

- Remove flow limiter

- Shower filter seal dirty

- Clean filter seal between shower and hose

- check valve hasn't moved back

- Exchange check valves





## Sicherheitshinweise

- ⚠ Bei der Montage müssen zur Vermeidung von Quetsch- und Schnittverletzungen Handschuhe getragen werden.
- ⚠ Das Produkt darf nur zu Bade-, Hygiene- und Körperreinigungszwecken eingesetzt werden.
- ⚠ Große Druckunterschiede zwischen den Kalt- und Warmwasseranschlüssen müssen ausgeglichen werden.

## Montagehinweise

- Vor der Montage muss das Produkt auf Transportschäden untersucht werden. Nach dem Einbau werden keine Transport- oder Oberflächenschäden anerkannt.
- Die Leitungen und die Armatur müssen nach den gültigen Normen montiert, gespült und geprüft werden.
- Die in den Ländern jeweils gültigen Installationsrichtlinien sind einzuhalten.

## Technische Daten

Betriebsdruck:	max. 1 MPa
Empfohlener Betriebsdruck:	0,1 - 0,5 MPa
Prüfdruck:	1,6 MPa
	(1 MPa = 10 bar = 147 PSI)
Heißwassertemperatur:	max. 70 °C
Empfohlene Heißwassertemperatur:	65 °C
Thermische Desinfektion:	max. 70 °C / 4 min

- Eigensicher gegen Rückfließen
- Das Produkt ist ausschließlich für Trinkwasser konzipiert!

## Symbolerklärung



Kein essigsäurehaltiges Silikon verwenden!

### Justierung (siehe Seite 6)

Einstellen der Warmwasserbegrenzung. In Verbindung mit Durchlauferhitzern ist eine Warmwassersperre nicht zu empfehlen.



### Maße (siehe Seite 10)



### Durchflussdiagramm (siehe Seite 11)



### Wartung (siehe Seite 8)

Rückflussverhinderer müssen gemäß DIN EN 1717 regelmäßig in Übereinstimmung mit nationalen oder regionalen Bestimmungen auf ihre Funktion geprüft werden (mindestens einmal jährlich).



### Serviceteile (siehe Seite 12)



### Reinigung (siehe Seite 14)



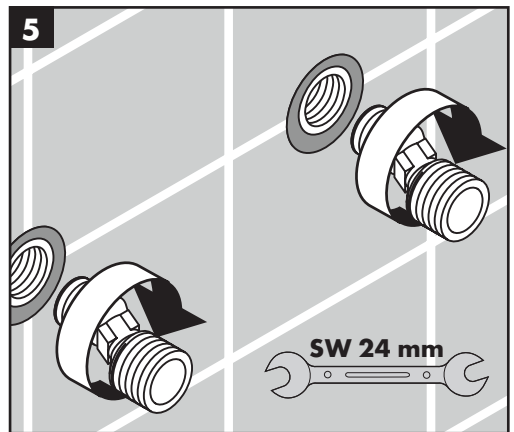
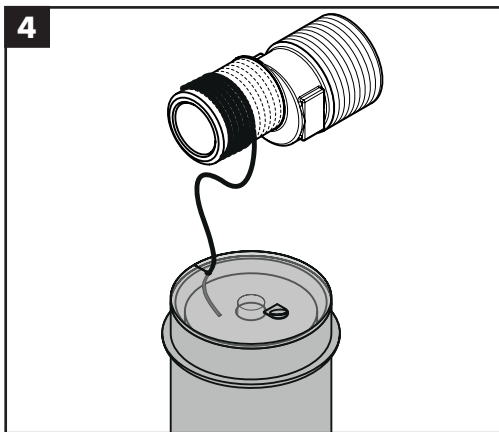
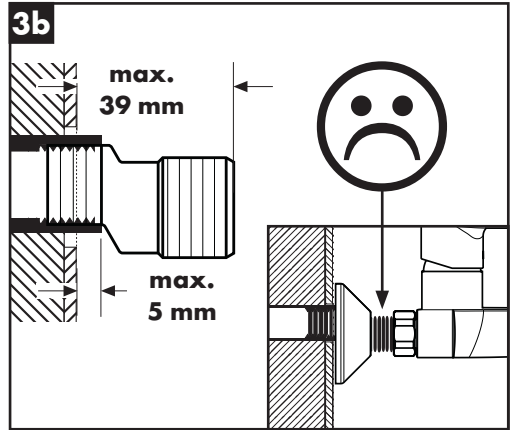
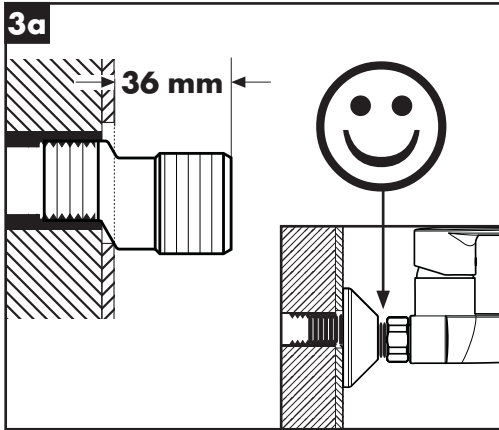
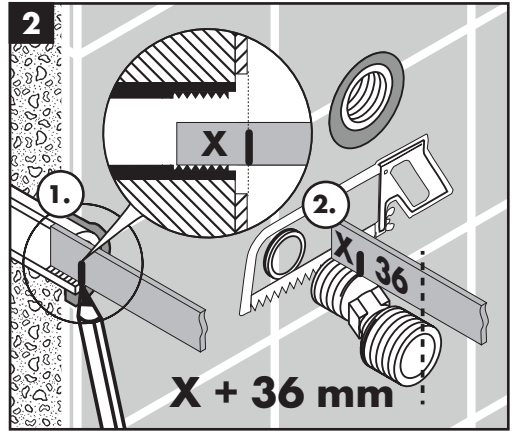
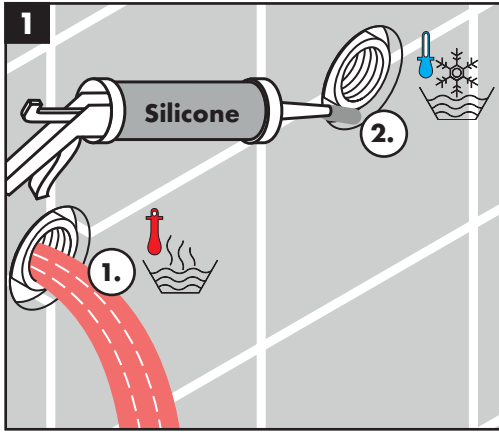
### Bedienung (siehe Seite 7)

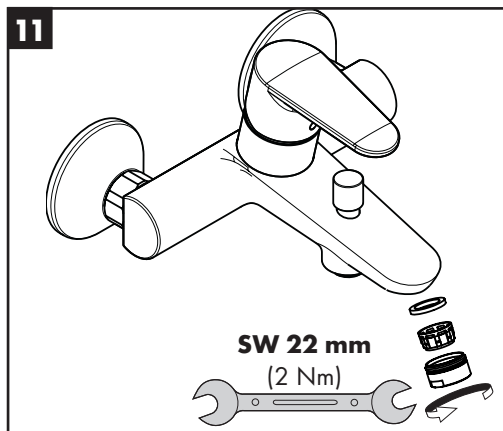
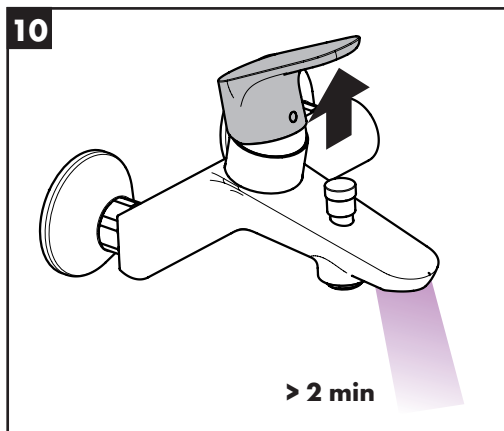
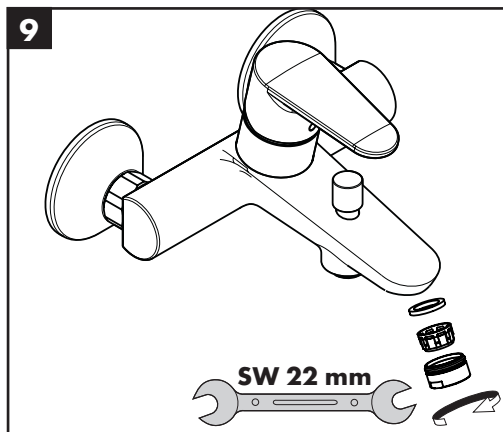
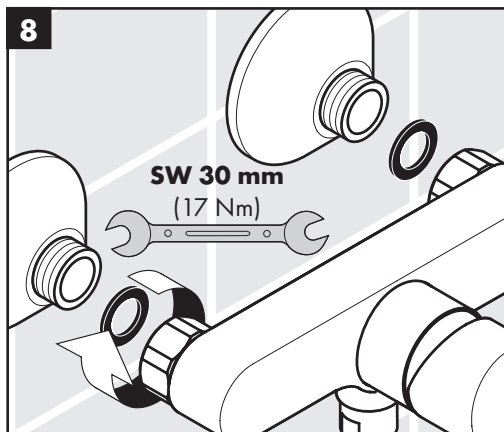
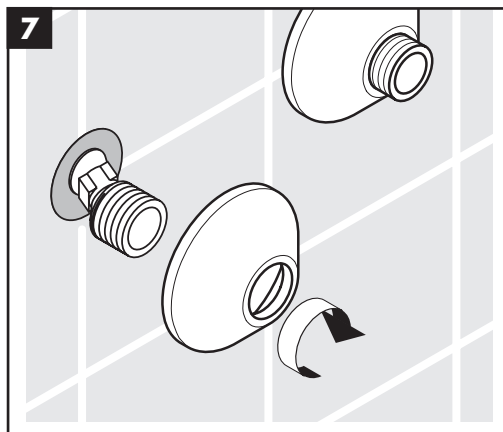
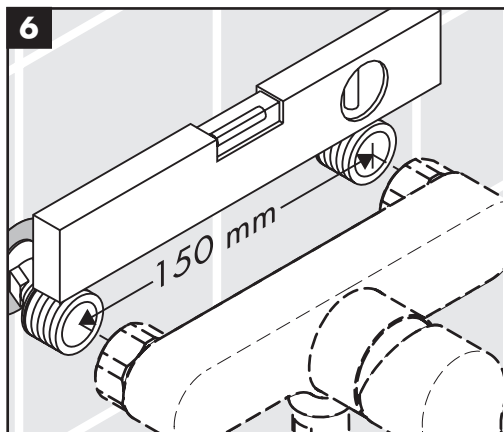
## Störung

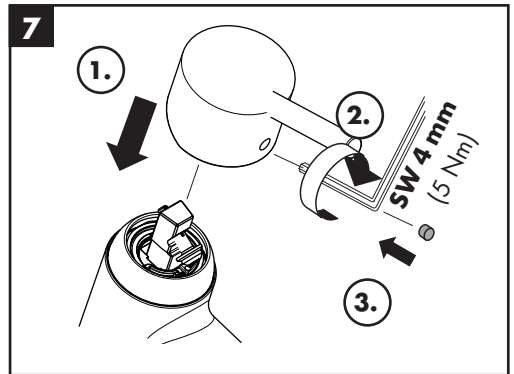
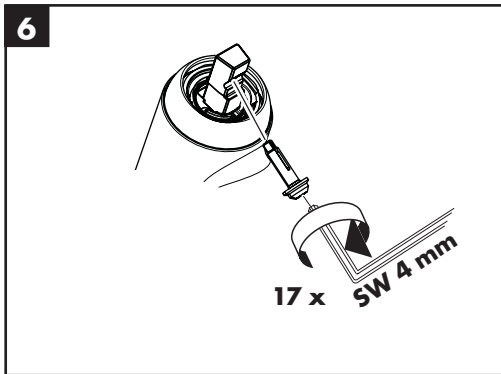
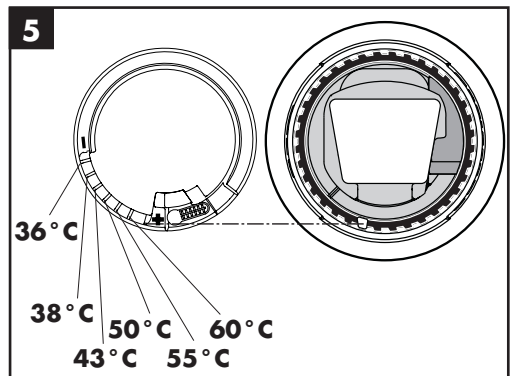
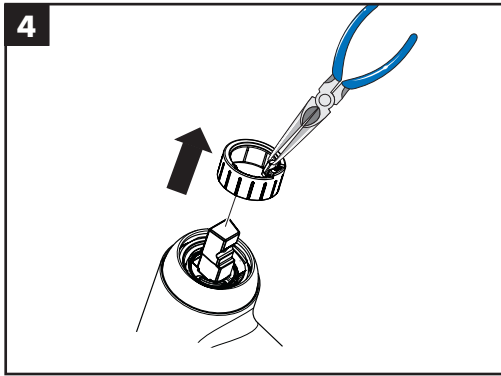
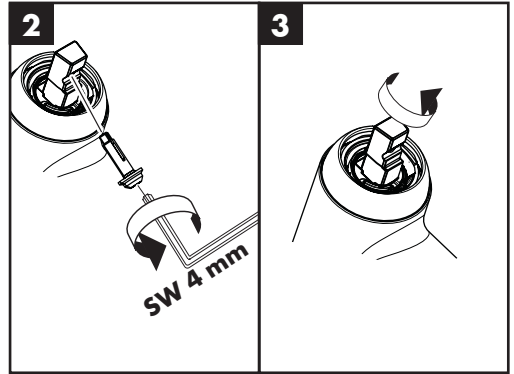
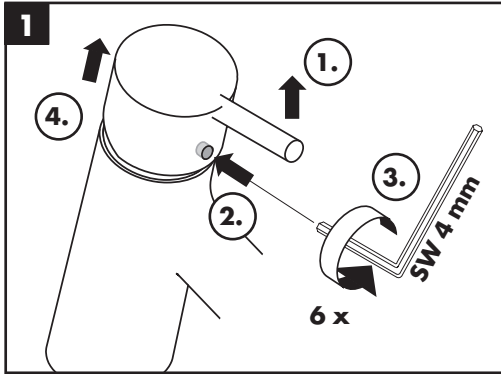
## Ursache

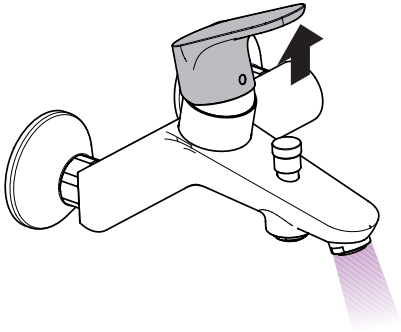
## Abhilfe

Wenig Wasser	- Rückflussverhinderer sitzt fest	- Rückflussverhinderer austauschen
	- Schmutzfangsieb der Regeleinheit verschmutzt	- Siebdichtung zwischen Brause und Schlauch reinigen
	- Siebdichtung der Brause verschmutzt	- Siebdichtung zwischen Brause und Schlauch reinigen
Armatur tropft	- Kartusche defekt	- Kartusche austauschen
Armatur schwergängig	- Kartusche defekt, verkalkt	- Kartusche austauschen
Zu niedrige Warmwassertemperatur	- Warmwasserbegrenzung falsch eingestellt	- Warmwasserbegrenzung einstellen
Durchlauferhitzer schaltet nicht ein	- Drossel in der Handbrause nicht ausgebaut	- Drossel aus der Handbrause entfernen
	- Siebdichtung der Brause verschmutzt	- Siebdichtung zwischen Brause und Schlauch reinigen
	- Rückflussverhinderer sitzt fest	- Rückflussverhinderer austauschen

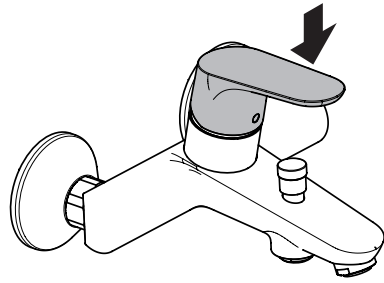




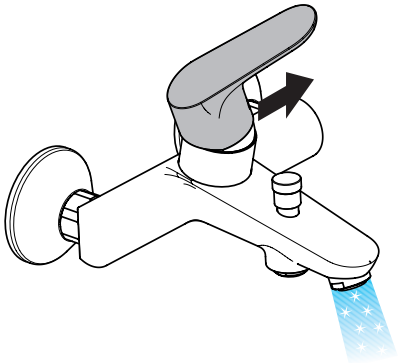




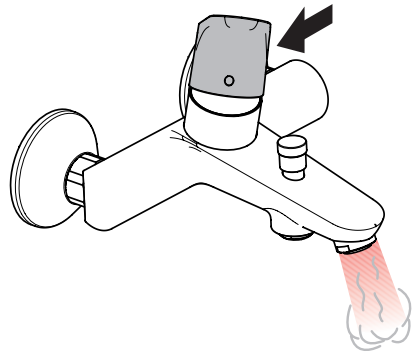
open / öffnen



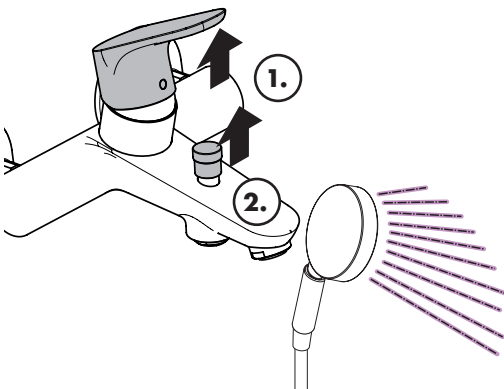
close / schließen



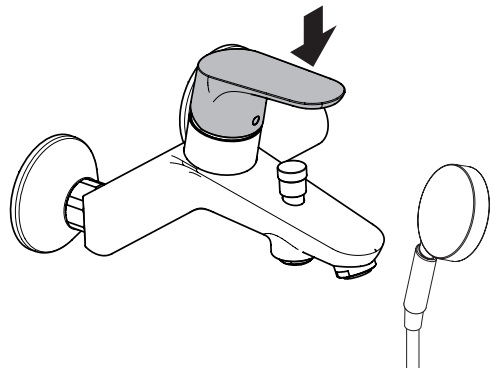
cold / kalt



hot / warm



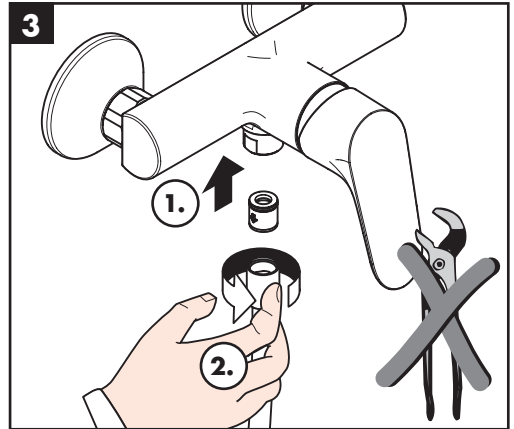
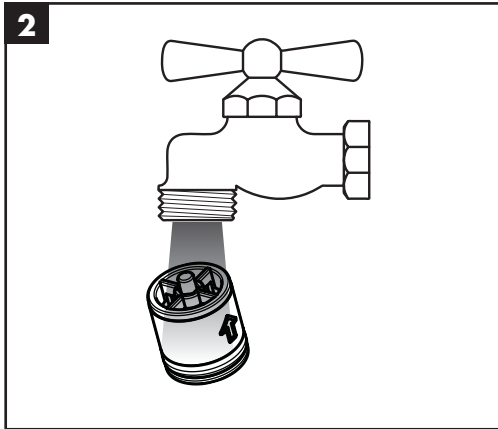
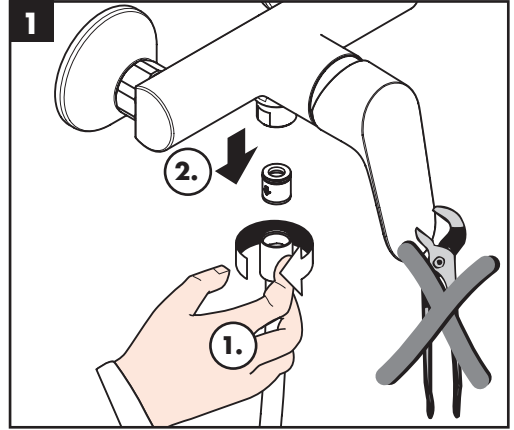
open shower / öffnen Brause



close shower / schließen Brause



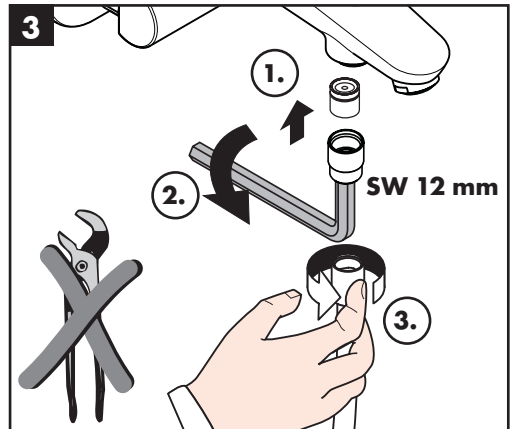
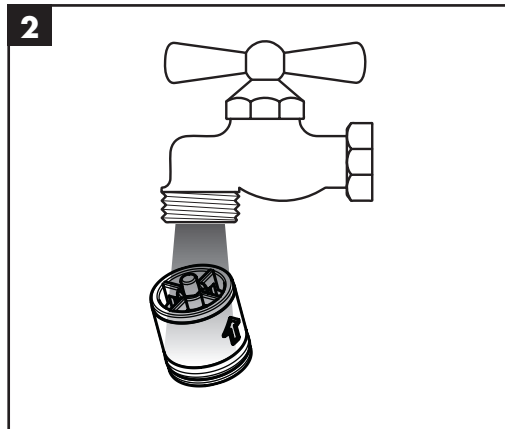
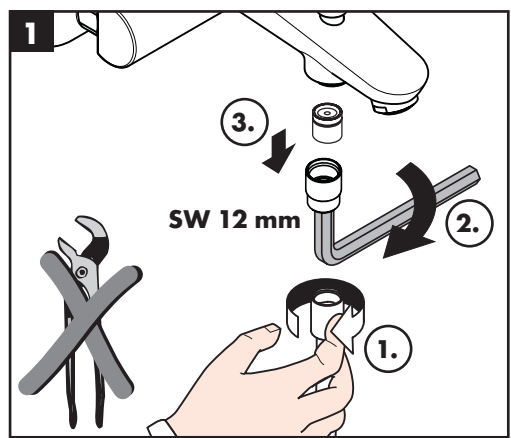
**Focus**  
31924009 / 31925009







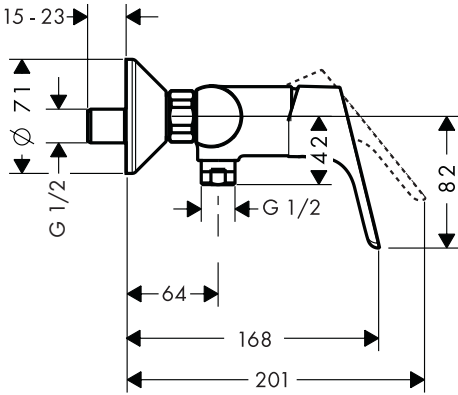
**Focus**  
31941009 / 31942009





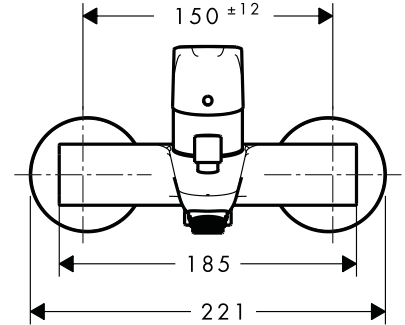
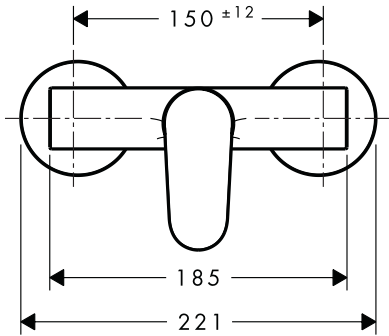
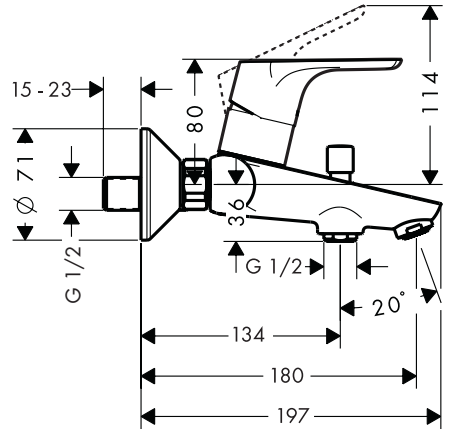
**Focus**

31924009 / 31925009



**Focus**

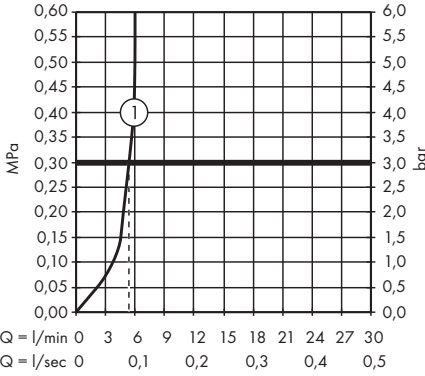
31941009 / 31942009





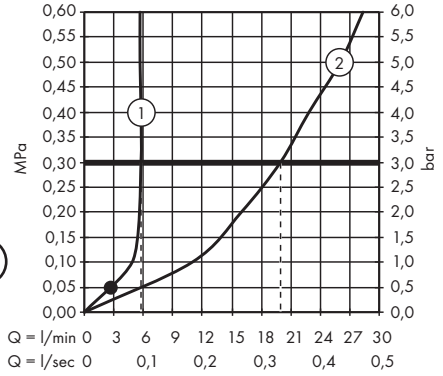
### Focus

31924009



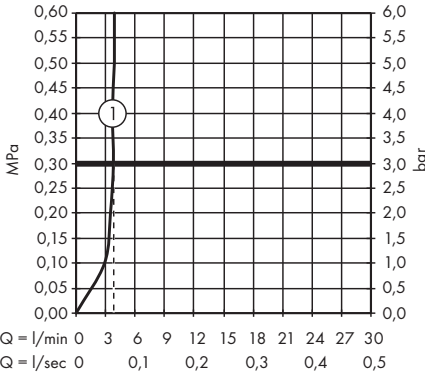
### Focus

31941009



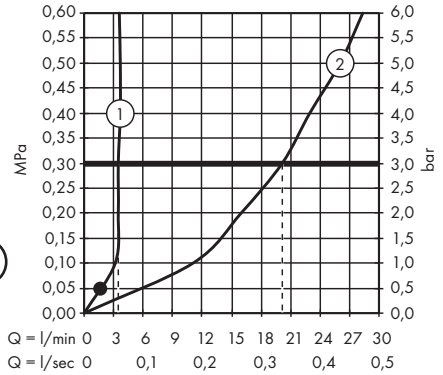
### Focus

31925009



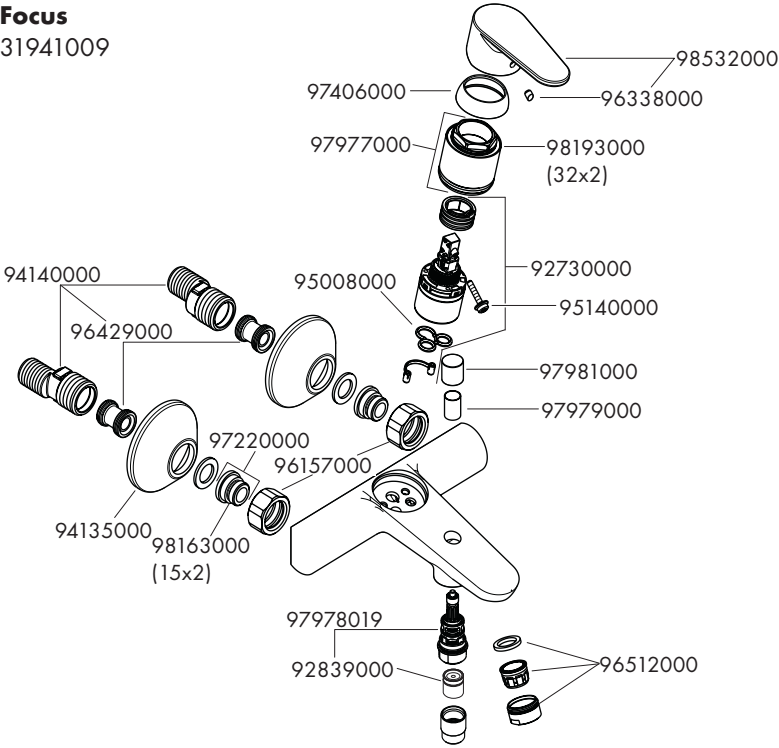
### Focus

31942009

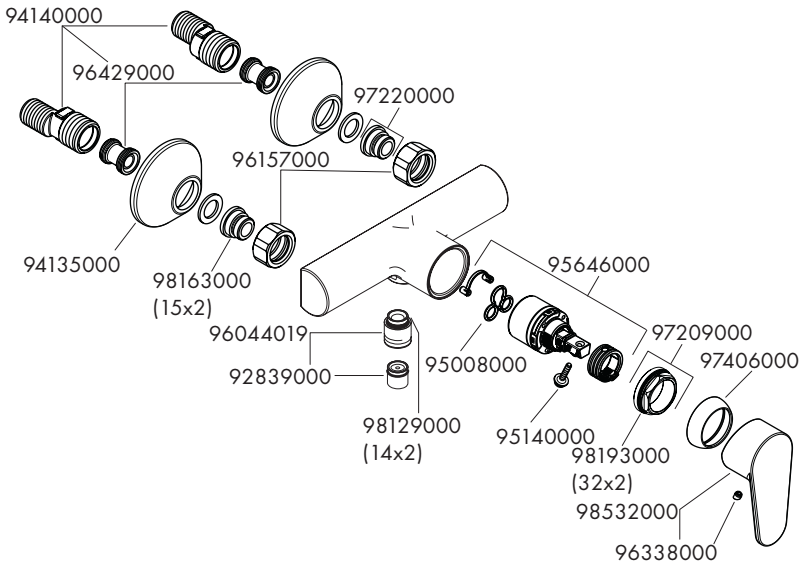




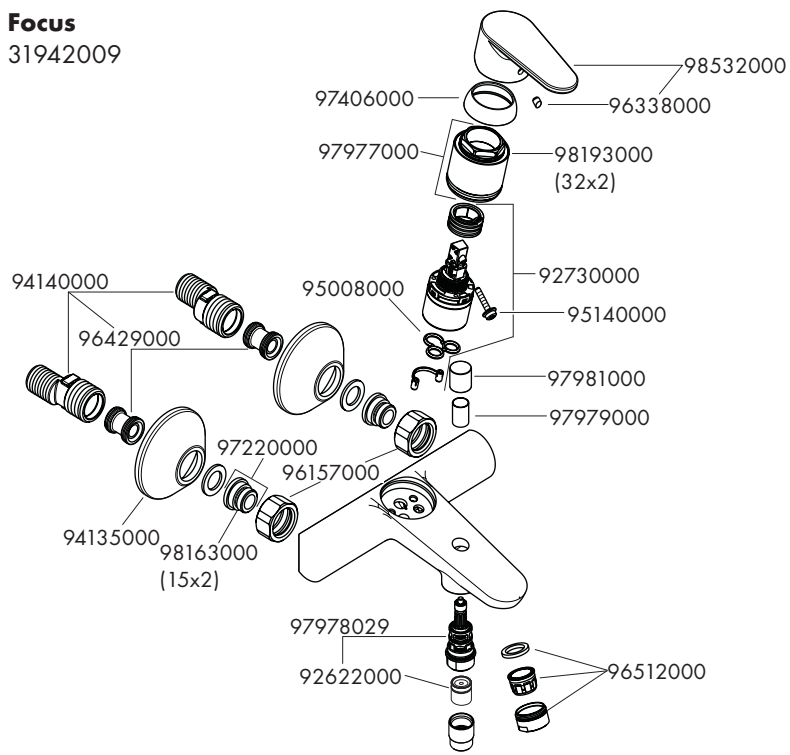
**Focus**  
31941009



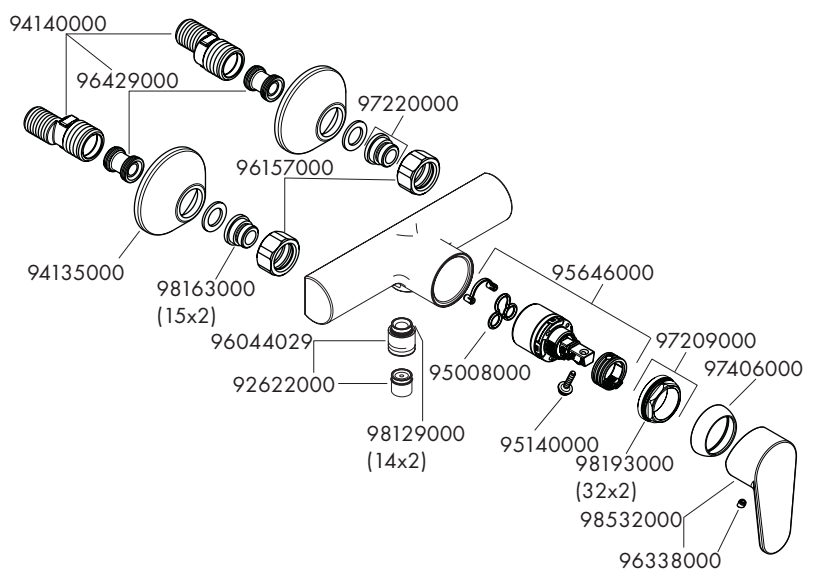
**Focus**  
31924009



**Focus**  
31942009



**Focus**  
31925009



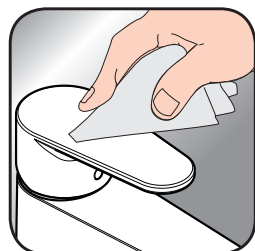


**EN** Cleaning recommendation / Warranty / Contact

**DE** Reinigungsempfehlung / Garantie / Kontakt



[www.hansgrohe.com/  
cleaning-recommendation](http://www.hansgrohe.com/cleaning-recommendation)



[www.hansgrohe.com/  
cleaning-recommendation](http://www.hansgrohe.com/cleaning-recommendation)



[www.hansgrohe.com/  
cleaning-recommendation](http://www.hansgrohe.com/cleaning-recommendation)



[www.hansgrohe.com/  
cleaning-recommendation](http://www.hansgrohe.com/cleaning-recommendation)



---

**hansgrohe**

Hansgrohe · Auestraße 5 - 9 · D-77761 Schiltach · Telefon +49 (0) 78 36/51-1282 · Telefax +49 (0) 7836/51 1440  
E-Mail: [info@hansgrohe.com](mailto:info@hansgrohe.com) · Internet: [www.hansgrohe.com](http://www.hansgrohe.com)

01/2020  
9.04605.65