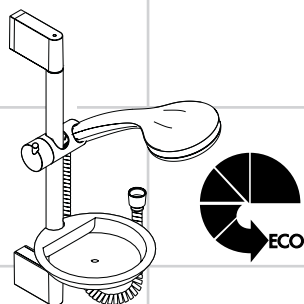


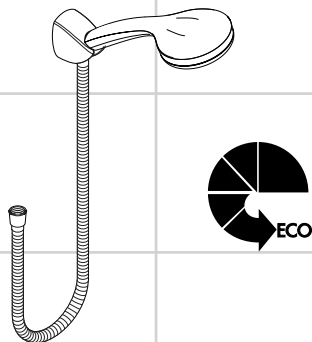
- DE** Gebrauchsanleitung / Montageanleitung
FR Mode d'emploi / Instructions de montage
EN Instructions for use / assembly instructions
IT Istruzioni per l'uso / Istruzioni per Installazione
ES Modo de empleo / Instrucciones de montaje
NL Gebruiksaanwijzing / Handleiding
DK Brugsanvisning / Monteringsvejledning
PT Instruções para uso / Manual de Instalação
PL Instrukcja obsługi / Instrukcja montażu
CS Návod k použití / Montážní návod
SK Návod na použitie / Montážny návod
ZH 用户手册 / 组装说明
RU Руководство пользователя / Инструкция по монтажу
HU Használati útmutató / Szerelési útmutató
FI Käyttöohje / Asennusohje
SV Bruksanvisning / Monteringsanvisning
LT Vartotojo instrukcija / Montavimo instrukcijos
HR Upute za uporabu / Uputstva za instalaciju
TR Kullanım kılavuzu / Montaj kılavuzu
RO Manual de utilizare / Instrucțiuni de montare
EL Οδηγίες χρήσης / Οδηγία συναρμολόγησης
SL Navodilo za uporabo / Navodila za montažo
ET Kasutusjuhend / Paigaldusjuhend
LV Lietošanas pamācība / Montāžas instrukcija
SR Uputstvo za upotrebu / Uputstvo za montažu
NO Bruksanvisning / Montasjeveiledning
BG Инструкция за употреба / Ръководство за монтаж
SQ Udhëzuesi i përdorimit / Udhëzime rreth montimit
AR دليل الاستخدام / تعليمات التجميع



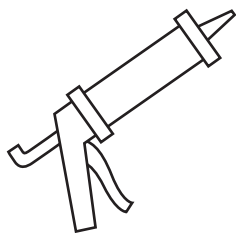
Monsoon² Eco Set
27327003



Monsoon² Eco
28351000 / 28351003

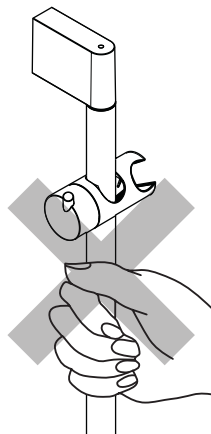


Monsoon² Eco Set
27531003

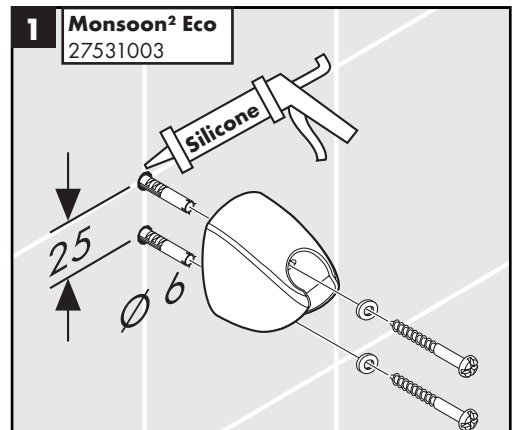
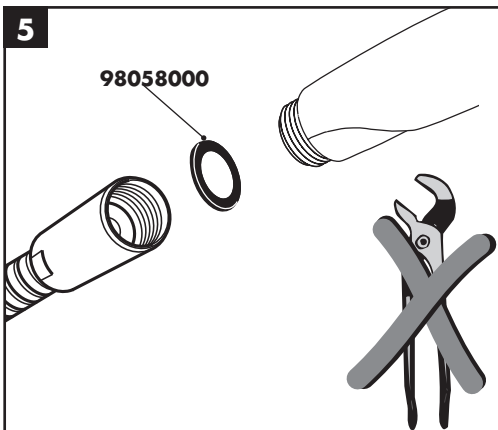
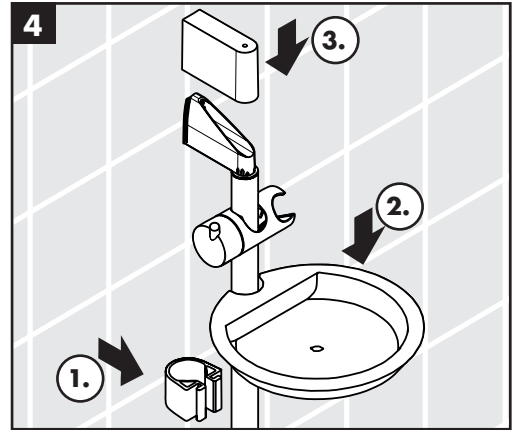
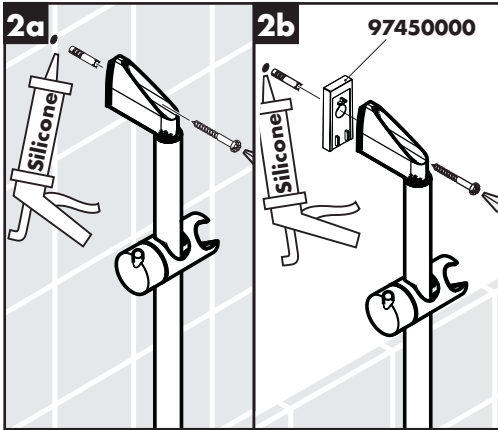
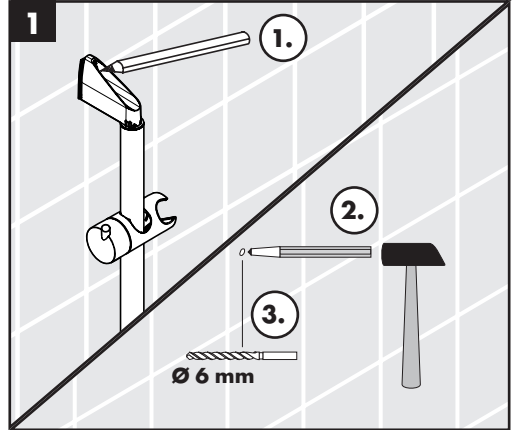
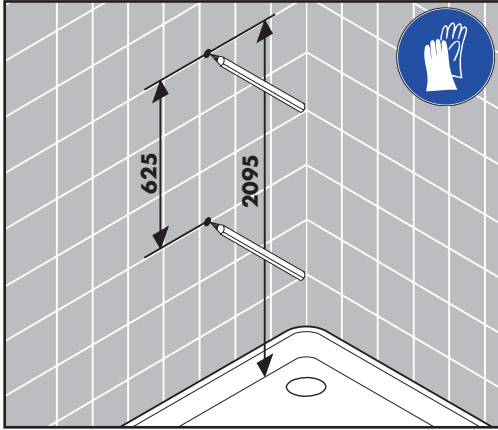


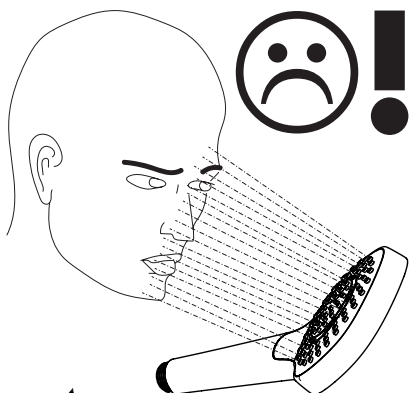
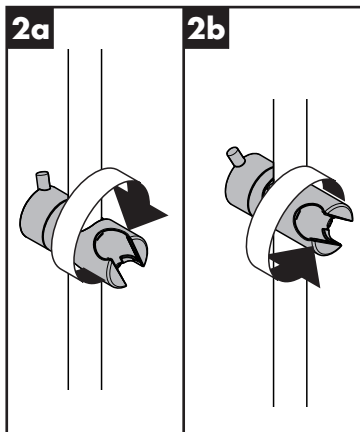
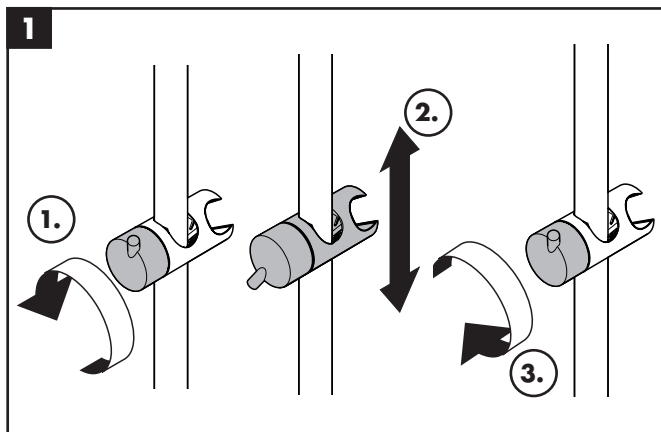
Silikon (essigsäurefrei!)
Silicone (sans acide acétique!)
Silicone (free from acetic acid!)
Silicone (esente da acido acetico!)
Silicona (libre de ácido acético!)
Silicone (azijnzuurvrij!)
Silikone (eddikesyre-fri)
Silicone (sem ácido acético)
Silikon (neutralny)
Silikon (bez kyseliny octové!)
Silikon (bez kyseliny octovej!)
硅胶 (不含醋酸)
Силикон (не содержит уксусной кислоты!)
Szikon (ecetsavmentes!)
Silikoni (etikahappovapaa!)

Silikon (fri från ättiksyra!)
Silikonas (be acto rūgšties!)
Silikon (ne sadrži kiseline)
Silikon (asetik asit içermeyen)
Silicon (färä acid acetici!)
Σιλικόνη (δίχως οξικό οξύ!)
Silikon (brez ocetne kisline)
Silikoon (äädikhappeta!)
Silikons (etiķskābi nesaturošs!)
Silikon (ne sadrži sīrĕtnu kiselinu!)
Silikon (uten eddiksyre)
Силикон (без оцетна киселина!)
Silikon (pa acid uthulle!)
سيليكون (خالى من حمض الخليك!)

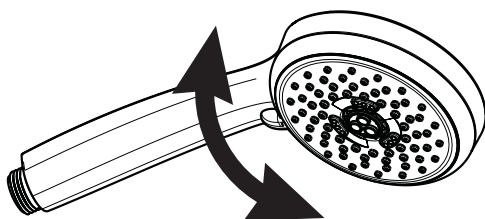


Das Produkt darf nicht als Haltegriff benutzt werden.
Le produit ne doit pas servir de poignée.
The product may not be used as a holding handle.
Il prodotto non deve essere utilizzato come maniglia.
El producto no debe ser utilizado como un elemento de sujeción.
Het product mag niet als handgreep worden gebruikt.
Produktet må ikke bruges som håndtag.
O produto não pode ser utilizado como pega de apoio.
Produktu nie wolno używać jako uchwytu do trzymania się.
Produkt nesmí být používán jako madlo.
Výrobok sa nesmie používať ako držadlo.
该产品不得作扶柄使用。
Изделие запрещается использовать в качестве рукоятки.
A termékét nem szabad kapaszkodónak használni.
Tuotetta ei saa käyttää kädensijana.
Produkten får inte användas som handtag.
Gaminyš neturi būti naudojamas kaip rankena.
Proizvod ne smije služiti za pridržavanje.
Ūrūn tutma kolu olarak kullanılmamalıdır.
Nu este permisă utilizarea produsului pe post de mâner.
Το προϊόν δεν επιτρέπεται να χρησιμοποιείται σαν λαβή στήριξης.
Proizvoda ne smete uporabljati kot drzalnega ročaja.
Toodet ei tohi kasutada käepidemena.
Šo produktu nedrīkst izmantot kā roku balstu.
Proizvod se ne sme koristiti za kao ručka za pridržavanje.
Produktet skal ikke brukes som holdegrep.
Продуктът не бива да се използва като дръжка.
Produkti nuk duhet të përdoret si dorëze mbajtëse.
ممنوع استخدام المنتج كمقبض.





Monsoon²
28531000 / 28531003



	P-IX	DVGW	SVGW	WRAS	KIWA	NF	ACS	ETA
--	------	------	------	------	------	----	-----	-----

27327003								
----------	--	--	--	--	--	--	--	--

27531003								
----------	--	--	--	--	--	--	--	--

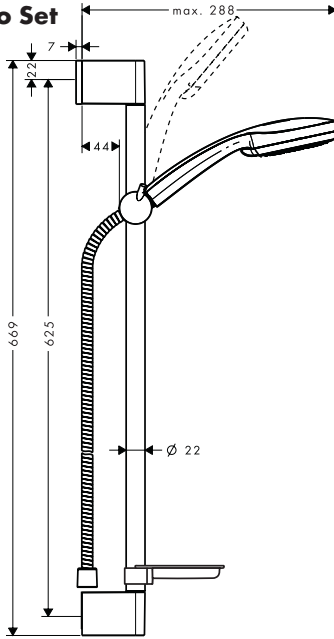
28351000	P-IX 19691/IZ							
----------	---------------	--	--	--	--	--	--	--

						X		
--	--	--	--	--	--	---	--	--

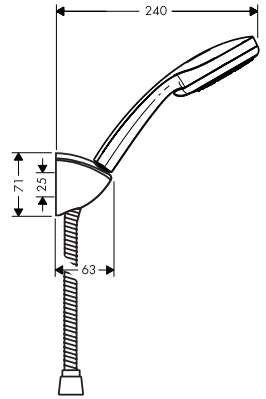
28351003								
----------	--	--	--	--	--	--	--	--



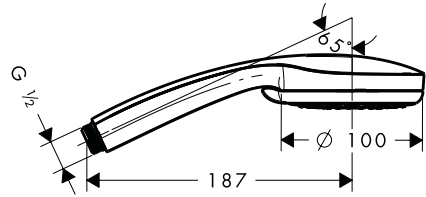
Monsoon² Eco Set
27327003







Monsoon² Eco Set
27531003

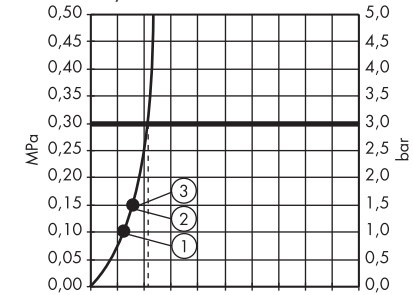


Monsoon² Eco
28351000 / 28351003



	P max. 0,6 MPa 6 bar	0,1 - 0,4 MPa 1 - 4 bar	
	T max. 60 °C	< 50 °C	

Monsoon² Eco
28351000 / 28351003



Q = l/min 0 3 6 9 12 15 18 21 24 27 30
Q = l/sec 0 0,1 0,2 0,3 0,4 0,5

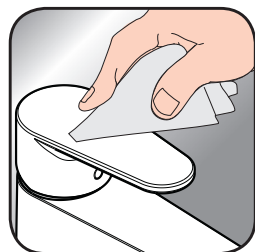




- DE** Reinigungsempfehlung / Garantie / Kontakt
FR Recommandation pour le nettoyage / Garanties / Contact
EN Cleaning recommendation / Warranty / Contact
IT Raccomandazione di pulizia / Garanzia / Contatto
ES Recomendaciones para la limpieza / Garantía / Contacto
NL Aanbevelingen inzake reiniging / Garantie / Contact
DK Rensning, anbefaling / Garanti / Kontakt
PT Recomendações de limpeza / Garantia / Contacto
PL Zalecenie dotyczące pielęgnacji / Gwarancja / Kontakt
CS Doporučení k čištění / Záruka / Kontakt
SK Odporúčania pre čistenie / Záruka / Kontakt
ZH 清洁指南 / 担保 / 接触
RU Рекомендации по очистке / Гарантия / Контакты
HU Tisztítási tanácsok / Garancia / érintkezés
FI Puhdistussuositus / Takuu / Kosketus
SV Rengöringsrekommendationer / Garanti / Contacto
LT Valymo rekomendacijos / Garantija / Kontaktai
HR Preporuke za čišćenje / Garancija / Kontakt
TR Temizleme önerisi / Garanti / Temas
RO Recomandări pentru curățare / Garanție / Contact
EL Σύσταση καθαρισμού / Εγγύηση / επαφή
SL Priporočilo za čišćenje / Garancija / Kontakt
ET Puhastussoovitused / Garantii / Kontakt
LV Tīrīšanas ieteikumi / Garantija / Kontakti
SR Preporuke za čišćenje / Garancija / Kontakt
NO Anbefaling for rengjøring / Garanti / Kontakt
BG Препоръка за почистване / Гаранция / Контакт
SQ Këshilla rreth pastrimit / Garancia / Kontakt
KO 세정시 권장사항 / 품질보증 / 접촉
AR توصيات التنظيف / الضمان (الولايات المتحدة الأمريكية) / اتصال



[www.hansgrohe.com/
cleaning-recommendation](http://www.hansgrohe.com/cleaning-recommendation)



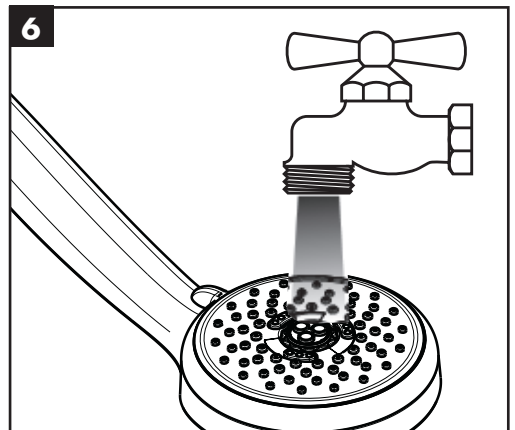
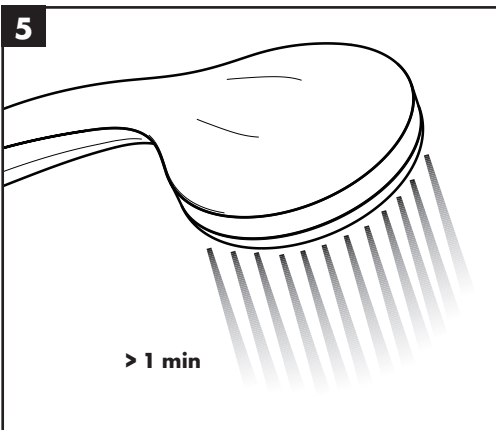
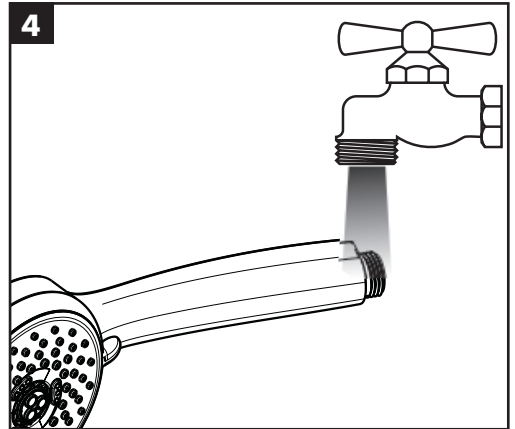
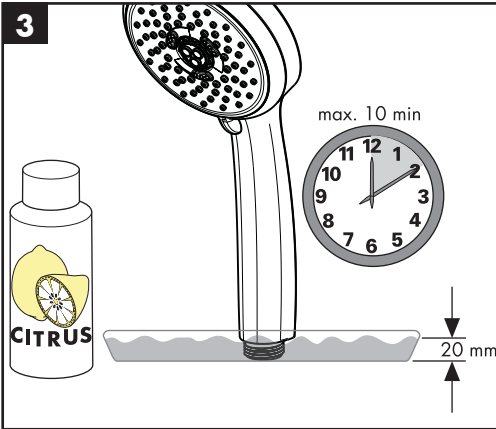
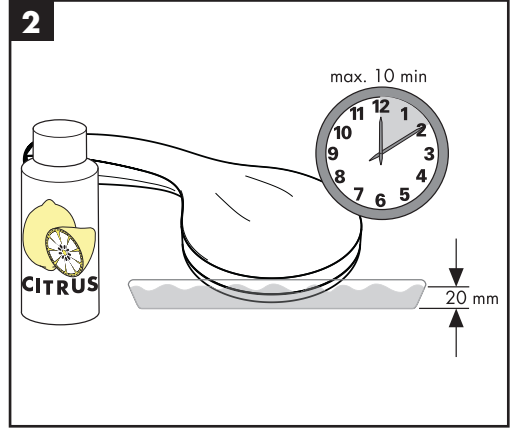
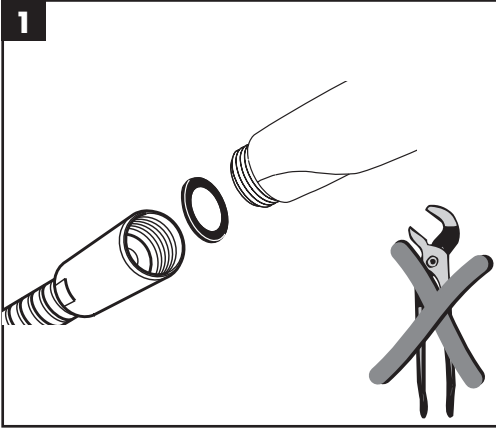
[www.hansgrohe.com/
cleaning-recommendation](http://www.hansgrohe.com/cleaning-recommendation)

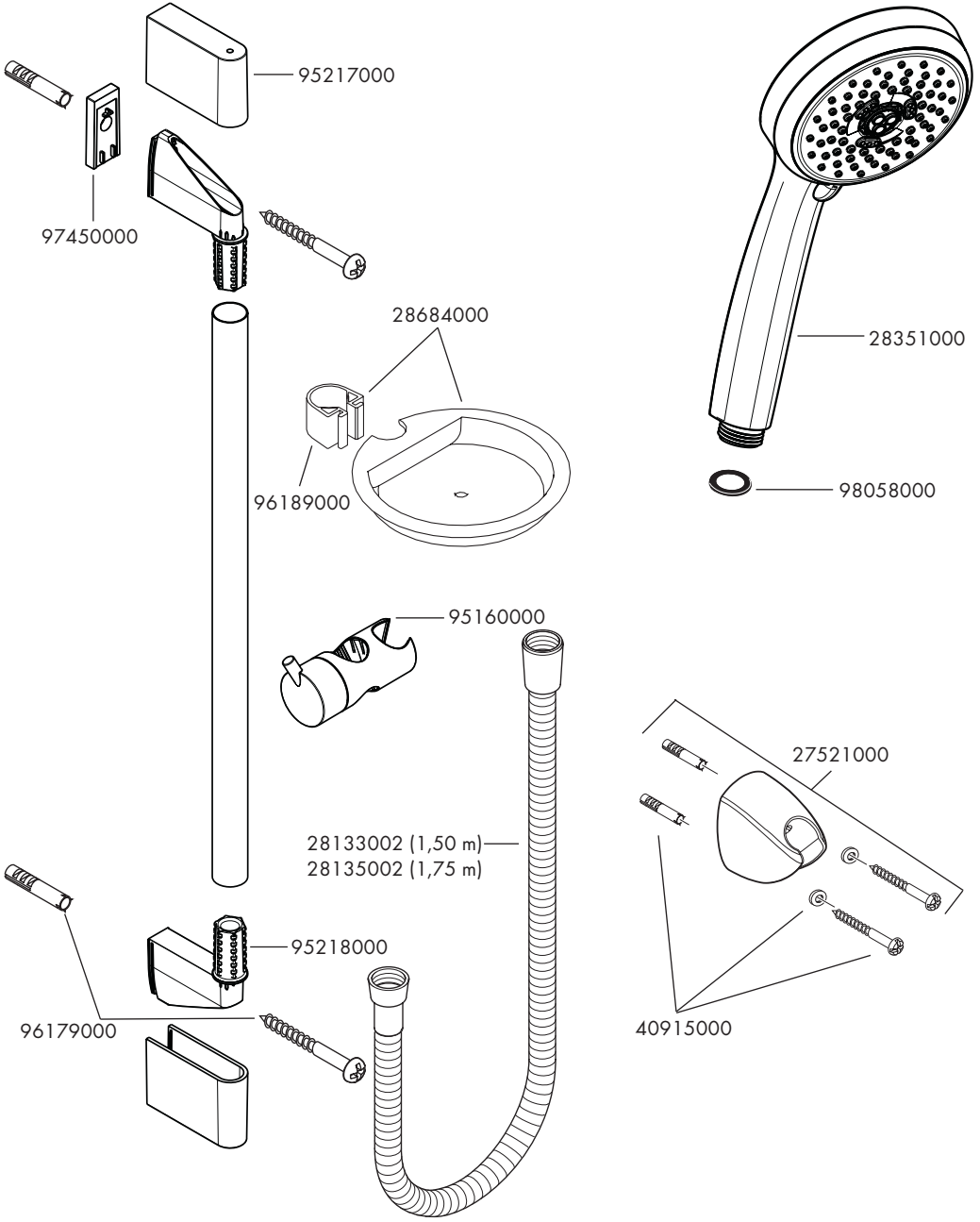


[www.hansgrohe.com/
cleaning-recommendation](http://www.hansgrohe.com/cleaning-recommendation)



[www.hansgrohe.com/
cleaning-recommendation](http://www.hansgrohe.com/cleaning-recommendation)





hansgrohe

Hansgrohe · Auestraße 5 · 9 · D-77761 Schiltach · Telefon +49 (0) 78 36/51-1282 · Telefax +49 (0) 7836/51 1440
E-Mail: info@hansgrohe.com · Internet: www.hansgrohe.com

05/2018
9.04851.03