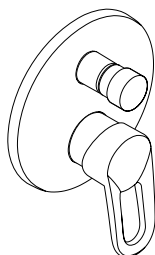


Montageanleitung



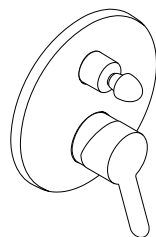
Metropol
14415XXX
14417XXX



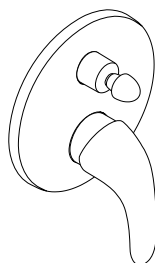
Mondial
15415XXX
15417XXX



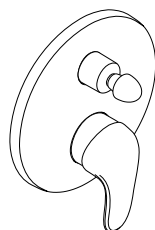
Metris
31455000
31457000



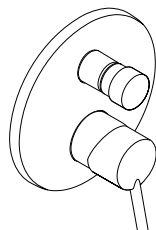
Focus S
31743000



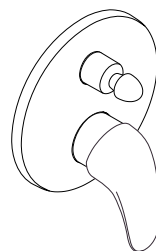
Focus E
31744000



Sportive
32455000
32457000



Talis S
32475000
32477000



Talis E
33455000
33457000

hansgrohe

D Achtung!

Die Armatur muss nach den gültigen Normen montiert, gespült und geprüft werden.

Eigensicher gegen Rückfließen.

Rückflussverhinderer müssen gemäß DIN EN 1717 regelmäßig in Übereinstimmung mit nationalen oder regionalen Bestimmungen (DIN 1988 einmal jährlich) auf ihre Funktion geprüft werden.

F Attention!

La robinetterie doit être installée, rincée et contrôlée conformément aux normes valables.

Avec dispositif anti-retour.

Les clapets anti-retour doivent être examinés régulièrement conformément à la norme EN 1717 ou conformément aux dispositions nationales ou régionales quant à leur fonction (au moins une fois par an).

GB Attention!

The fitting must be installed, flushed and tested after the valid norms.

Back flow and vacuum breaker.

The non return valves must be checked regularly according to DIN EN 1717 in accordance with national or regional regulations (at least once a year).

I Attenzione!

La rubinetteria deve essere installata, pulita e testata secondo le istruzioni riportate.

Sicurezza antiriflusso

La valvola di non ritorno deve essere controllata regolarmente come da DIN EN 1717, secondo le normative nazionali e regionali (almeno una volta all'anno).

E Atención! El grifo tiene que ser instalado, probado y testado, según las normas en vigor.

Seguro contra el retorno

Las válvulas anti-retorno tienen que ser controladas regularmente según la norma DIN EN 1717, en acuerdo con las regulaciones nacionales o regionales (una vez al año, por lo menos).

NL Let op! Leidingen doorspoelen volgens Norm. De mengkraan vervolgens monteren en controleren.

Beveiligd tegen terugstromen

Keerkleppen moeten volgens DIN EN 1717 regelmatig en volgens plaatselijk geldende eisen op het functioneren gecontroleerd worden. (Tenminste een keer per jaar)

DK Bemærk! Ifølge gældende regler, skal armaturet monteres, skylles igennem og afprøves.

Med indbygget kontraventil

Ifølge DIN EN 1717 skal gennemstrømningsbegrænsere i overensstemmelse med nationale regler afprøves regelmæssigt (mindst en gang om året).

P Atenção! A misturadora deve ser instalada, purgada e testada de acordo com as normas em vigor.

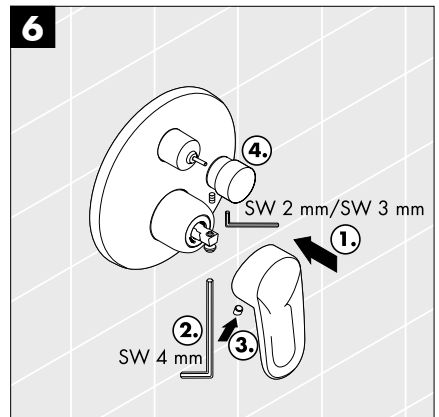
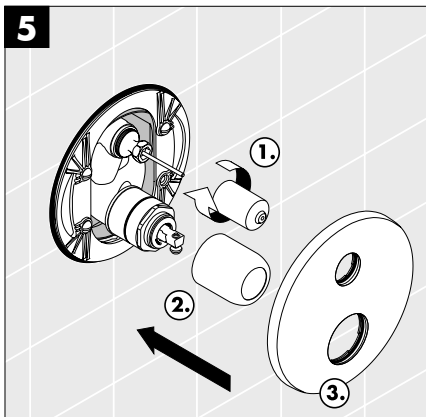
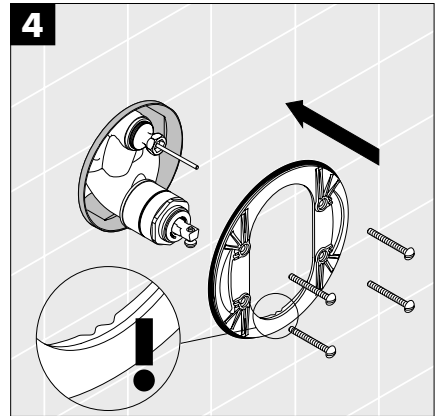
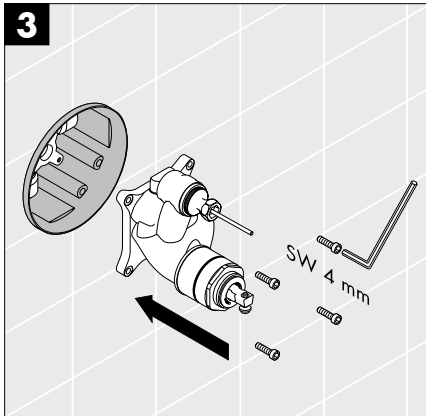
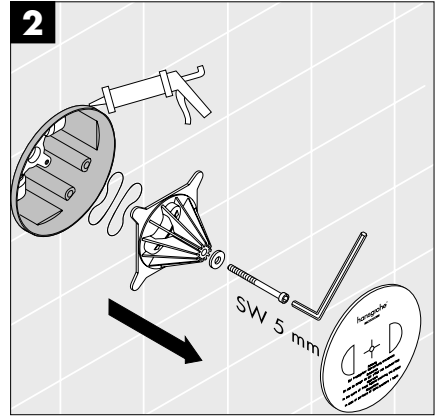
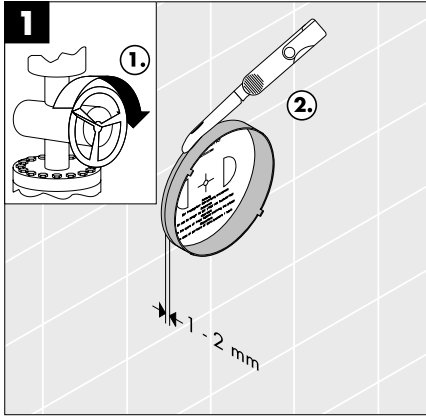
Função anti-retorno e anti-vácuo

As válvulas anti-retorno devem ser verificadas regularmente de acordo com a DIN EN 1717 segundo os regulamentos nacionais ou regionais (pelo menos uma vez por ano).

PL Uwaga! Armatura musi być zamontowana, przepłukana i wypróbowana według obowiązujących norm!

Zabezpieczenie przed przepływem zwrotnym

Zawory zwrotne muszą być, według normy DIN EN 1717 na regionalnych warunkach, kontrolowane (przynajmniej raz w roku).



Bedienung

Durch Ziehen am Griff wird der Mischer geöffnet. Schwenkung nach links = warmes Wasser, nach rechts = kaltes Wasser
Umstellen zur Handbrause durch Ziehen am Umstellknopf. Die Rückstellung erfolgt nach Schließen des Griffes automatisch.

Technische Daten

Betriebsdruck: max. 1 MPa
Empfohlener Betriebsdruck: 0,1 - 0,5 MPa
Prüfdruck: 1,6 MPa
Heißwassertemperatur: max. 80° C
Empfohlene Heißwassertemperatur: 65° C
Abgang Wanne bei 0,3 MPa: ca. 24 l/min
Abgang Brause bei 0,3 MPa: ca. 24 l/min

Prüfzeichen:
14415XXX/15415XXX/
31455000/31743000/
31744000/32455000/
32475000/33455000: DVGW NW-6506BP5615

14417XXX/15417XXX: DVGW NW-6506BN0685

14415XXX/15415XXX/
31455000/32455000/
33455000/: DVGW PA-IX 9059/ICA

14415XXX/15415XXX
31743000/31744000/
32475000/33455000: DVGW PA-IX 9709/ICC

14417XXX/15417XXX/
31457000/32457000/
32477000/33457000: DVGW PA-IX 18097/IDC

14415XXX/15415XXX/
31455000/32475000/
33455000/: SVGW 0411-4903

14417XXX/15417XXX/
31457000/32457000/
32477000/33457000: SVGW 0004-4251

Hansgrohe Einhandmischer können in Verbindung mit hydraulisch und thermisch gesteuerten Durchlauferhitzern eingesetzt werden, wenn der Fließdruck mindestens 0,15 MPa beträgt.

Einhandmischer mit Warmwasserbegrenzung, Justierung siehe Seite 16.
In Verbindung mit Durchlauferhitzern darf keine Warmwassersperre eingebaut sein!

Da bei einem Defekt der Funktionsteile Wasser an der Ibox austreten kann, muß die Ibox über der Wanne montiert werden, damit austretendes Wasser in die Wanne abfließen kann!

Die Sicherheitseinrichtungen der Armaturen 14417XXX/15417XXX/31457XXX/32457XXX/32477XXX/33457XXX müssen einmal jährlich auf ihre Funktion geprüft werden.

Serviceteile (siehe Seite 4)

1	Griff Metropol	14092XXX
1.1	Griffstopfen	96338000
2	Griff Mondial	15092XXX
3	Griff Metris	31092000
4	Griff Sportive	32091000
4.1	Griffstopfen	94191000
5	Griff Talis S	32092000
6	Griff Talis E	33091000
7	Griff Focus S	31793000
8	Griff Focus E	31791000
9	Rosette	96453XXX
10	Kugelrosette	95010XXX
11	Trägerschrauben (4)	96454000
12	Trägerrosette	96447000
13	Mutter	95007000
14	Sicherungsschraube	96059000
15	Schalldämpfer	94073000
16	Umsteller	95014000
17	Kartusche kpl.	92730000
18	Umstellerhülse	96448XXX
19	Zugknopf Metropol / Mondial / Metris/Talis S	13471XXX
20	Zugknopf Sportive / Talis E / Focus S / Focus E	95013XXX
21	Rückflussverhinderer	96655000
22	Verlängerung 25 mm	13595000
23	Verlängerung 22 mm	13596XXX
24	Rohrbelüfter	96753000

XXX = Farbcodierung

000 chrom
090 chrom/gold
810 satinox®
880 edelmatt

Deutsch

Störung	Ursache	Abhilfe
Mischer schwergängig	- Kartusche defekt, verkalkt	- Kartusche austauschen
Mischer tropft	- Kartusche defekt, Ablagerungen	- Kartusche austauschen
Umsteller funktioniert nicht	- Zu geringer Wasserdruck - Umsteller defekt	- Wasserdruck erhöhen - Umsteller austauschen
zu niedere Heißwassertemperatur kein Kaltwasser Durchlauferhitzer springt an, wenn Kaltwasser angewählt wird	- Warmwasserbegrenzung falsch eingestellt - Kreuzfluß	- Warmwasserbegrenzung einstellen - Kartusche austauschen

Instructions de service

En levant ou en baissant l'étrier de commande on actionne l'ouverture ou la fermeture du mitigeur. En tournant sur la droite = eau froide, en tournant sur la gauche = eau chaude. Pour l'inversion en douchette tirer le bouton au-dessus de l'étrier. L'inverseur revient automatiquement après la fermeture de l'eau.

Informations techniques

Pression max. de service autorisée: 1 MPa
 Pression de service conseillée: 0,1 - 0,5 MPa
 Pression maximum de contrôle: 1,6 MPa
 Température max. d'eau chaude: 80° C
 Température recommandée: 65° C
 Débit à 0,3 MPas: env. 24/24 l/min
 Classification acoustique et débit:
 14415XXX/15415XXX/
 31455000/32475000/
 33455000/: SVGW 0411-4903

14417XXX/15417XXX/
 31457000/32457000/
 32477000/33457000: SVGW 0004-4251

Les mitigeurs monocommandes Hansgrohe fonctionnent également en association à des chauffe-eau à commande hydraulique ou thermique à condition que la pression soit au minimum de 0,15 MPa.

Mitigeur avec limitation de la température: pour le réglage voir page 16.

Ne pas monter d'arrêt d'eau chaude avec un raccordement à un chauffe-eau instantané.

Parce que l'eau pourrait fuir de l'ibox pour une défaillance des pièces de fonctionnement, l'ibox doit être monter au dessus de la baignoire pour que la fuite puisse s'écouler dans la baignoire.

Pièces détachées (voir pages 4)

1	Etrier de commande Metropol	14092XXX
1.1	Cache vis	96338000
2	Etrier de commande Mondial	15092XXX
3	Etrier de commande Metris	31092000
4	Etrier de commande Sportive	32091000
4.1	Cache vis	94191000
5	Etrier de commande Talis S	32092000
6	Etrier de commande Talis E	33091000
7	Etrier de commande Focus S	31793000
8	Etrier de commande Focus E	31791000
9	Rosacebain / doucher	96453XXX
10	Rosace	95010XXX
11	Vis du support (4)	96454000
12	Support de rosace	96447000
13	Ecrou	95007000
14	Vis	96059000
15	Membrane anti bruit	94073000
16	Inverseur	95014000
17	Cartouche cpl.	92730000
18	Douille d'inverseur	96448XXX
19	Manette d'inversion Metropol / Mondial / Metris/Talis S	13471XXX
20	Manette d'inversion Sportive / Talis E / Focus S / Focus E	95013XXX
21	Clapet anti-retour	96655000
22	Rallonge 25 mm	13595000
23	Rallonge 22 mm	13596XXX

XXX = Couleurs

000 chromé
 090 chromé/or
 810 satinox®
 880 chromé mat

Disfonctionnement	Cause	Solution
Dureté de fonctionnement	- Cartouche défectueuse, entartrée	- Changer la cartouche
Le mitigeur goutte	- Cartouche défectueuse, entartrée	- Changer la cartouche
L'inverseur ne fonctionne pas	- Pression d'alimentation insuffisante - Inverseur défectueux	- Augmenter la pression d'alimentation - Changer l'inverseur
Température d'eau chaude trop basse, pas d'eau froide	- Limiteur de température mal positionné	- Positionner le limiteur de température
Le chauffe eau instantané met en route quand on puise de l'eau froide	- Flux inversé	- Changer la cartouche

Operation

The mixer is activated by pulling the lever handle. Turning to the left = warmer water, turning to the right = cooler water. The flow is changed from bath to shower function by pulling the knob at the upper side of the spout. After shutting off the water flow, the mixer returns automatically to the bath function.

Technical Data

Operating pressure: max. 1 MPa
 Recommended operating pressure: 0,1 - 0,5 MPa
 Test pressure: 1,6 MPa
 Hot water temperature: max. 80° C
 Recommended hot water temperature: 65° C
 Rate of flow 0,3 MPa: approx. 24/24 l/min
 Test certificate:
 14415XXX / 15415XXX /
 31455000 / 32455000 /
 32475000 / 33455000: WRAS 0209011

Hansgrohe single lever mixers can be used together with hydraulically and thermally controlled continuous flow heaters if the flow pressure is at least 0,15 MPa.

To adjust the hot water limiter on single lever mixers, please see page 16.
 Don't install a hot-water-barrier in combination with flow-heater!

Install the ibox always above the bath-tup. If parts of the ibox will broken, the water can flow in there!

The safety device of 14417XXX/15417XXX/31457XXX/32457XXX/32477XXX/33457XXX must be checked once a year.

Spare parts (see page 4)

1	handle Metropol	14092XXX
1.1	screw cover	96338000
2	handle Mondial	15092XXX
3	handle Metris	31092000
4	handle Sportive	32091000
4.1	screw cover	94191000
5	handle Talis S	32092000
6	handle Talis E	33091000
7	handle Focus S	31793000
8	handle Focus E	31791000
9	face plate	96453XXX
10	flange	95010XXX
11	fixing screw (4)	96454000
12	sub plate	96447000
13	nut	95007000
14	locking screw for handle	96059000
15	noise reduction	94073000
16	selector assy	95014000
17	cartridge cpl.	92730000
18	sleeve	96448XXX
19	diverter knob Metropol / Mondial / Metris/Talis S	13471XXX
20	diverter knob Sportive / Talis E / Focus S / Focus E	95013XXX
21	non return valve	96655000
22	extension set 25 mm	13595000
23	extension set 22 mm	13596XXX
24	vacuum breaker	96753000

XXX = Colors

000 chrome plated
 090 chrome plated/gold plated
 810 satinox®
 880 satin chrome

Fault	Cause	Remedy
Mixer stiff	- Cartridge defective, calcified	- Exchange cartridge
Mixer dripping	- Cartridge defective Sedimentation	- Exchange cartridge
Diverter not operating	- Water pressure to low - Diverter defective	- Increase water pressure - Exchange diverter
Hot water temperature too low No cold water	- Hot water limiter incorrectly set - Crossflow	- Set hot water limiter - Exchange cartridge
Instantaneous water heater starts up when cold water is selected		

Uso

Il miscelatore si apre tirando la maniglia a forma di staffa.

Rotazione verso sinistra = acqua calda,

rotazione verso destra = acqua fredda.

Dati tecnici

Pressione d'uso: max. 1 MPa
 Pressione d'uso consigliata: 0,1 - 0,5 MPa
 Pressione di prova: 1,6 MPa
 Temperatura dell'acqua calda: max. 80° C
 Temp. dell'acqua calda consigliata: 65° C
 Portata in erogazione: 24/24l/min 0,3 MPa
 Segno di verifica:
 14415XXX/15415XXX/
 31455000/32475000/
 33455000/: SVGW 0411-4903

14417XXX/15417XXX/
 31457000/32457000/
 32477000/33457000: SVGW 0004-4251

I miscelatori Hansgrohe possono venire usati con caldaie a "bassa pressione" se la pressione del flusso è almeno di 0,15 MPa.

Regolazione del limitatore di erogazione di acqua calda dei miscelatori monocomando, vedere pagina 16.

Non installare alcuna valvola antiriflusso sull'adduzione dell'acqua calda.

Installare sempre l'ibox sopra alla vasca o al piatto doccia, poiché in caso di fuoriuscita d'acqua questa verrà convogliata allo scarico.

Parti di ricambio (vedi pagg. 4)

1	Maniglia Metropol	14092XXX
1.1	Tappino	96338000
2	Maniglia Mondial	15092XXX
3	Maniglia Metris	31092000
4	Maniglia Sportive	32091000
4.1	Tappino	94191000
5	Maniglia Talis S	32092000
6	Maniglia Talis E	33091000
7	Maniglia Focus S	31793000
8	Maniglia Focus E	31791000
9	Copertura	96453XXX
10	Cappuccio	95010XXX
11	Vite portante (4)	96454000
12	Copertura portante	96447000
13	Ghiera di fissaggio	95007000
14	Vite a perno	96059000
15	Sorbente acustico	94073000
16	Deviatore	95014000
17	Cartuccia completa	92730000
18	Cappuccio	96448XXX
19	Pomello Metropol / Mondial / Metris/Talis S	13471XXX
20	Pomello Sportive / Talis E / Focus S / Focus E	95013XXX
21	Valvola antiriflusso	96655000
22	Prolunga 25 mm	13595000
23	Prolunga 22 mm	13596XXX

XXX = Trattamento

000	cromato
090	cromato/oro
810	satinox®
880	satinato

Guasto

Causa

Soluzione possibile

Miscelatore duro	- cartuccia difettosa, pieno di calcare	- sostituire la cartuccia
Miscelatore gocciola	- cartuccia difettosa	- sostituire la cartuccia
Deviatore non funziona	- pressione d'acqua troppo bassa - deviatore difettoso	- alzare la pressione d'acqua - sostituire il deviatore
Temperatura dell'acqua calda troppo bassa, niente acqua fredda, caldaia istantanea si accende quando si seleziona acqua fredda	- limitazione dell'acqua calda regolata male - flusso incrociato	- regolare la limitazione dell'acqua calda - sostituire la cartuccia

Manejo

El mezclador se abre levantando la manecilla.
Giro hacia la izquierda = agua caliente,
giro hacia la derecha = agua fría.

Datos técnicos

Presión en servicio: max .1 MPa
Presión recomendada en servicio: 0,1 - 0,5 MPa
Presión de prueba: 1,6 MPa
Temperatura del agua caliente: max. 80° C
Temp. recomendada del agua caliente: 65° C
Caudal máximo: 24/24l/min 0,3 MPa

Los mezcladores Hansgrohe pueden ser utilizados junto con calentadores instantáneos de agua que sean manejados de manera hidráulica o térmica, siempre que la presión del caudal ascienda a un mínimo de 0,15 MPa.

Mezclador monomando con limitación del caudal de agua caliente; ajuste ver pagina 16.

No instalar un bloqueador de agua caliente en combinación con un calentador instantáneo.

Instalar el ibox siempre por encima de la bañera ya que, si se rompiera alguna pieza del ibox, el agua estaría contenida.

Repuestos (ver página 4)

1	Manecilla Metropol	14092XXX
1.1	Tapón	96338000
2	Mando Mondial	15092XXX
3	Mando Metris	31092000
4	Mando Sportive	32091000
4.1	Tapón	94191000
5	Mando Talis S	32092000
6	Manecilla Talis E	33091000
7	Manecilla Focus S	31793000
8	Manecilla Focus E	31791000
9	Embellecedor	96453XXX
10	Florón	95010XXX
11	Tornillo portador (4)	96454000
12	Florón portador	96447000
13	Tuerca	95007000
14	Tornillo	96059000
15	Silenciador	94073000
16	Inversor	95014000
17	Cartucho completo	92730000
18	Carcasa del inversor	96448XXX
19	Bola del tirador Metropol / Mondial / Metris/ Talis S	13471XXX
20	Bola del tirador Sportive / Talis E / Focus S / Focus E	95013XXX
21	Válvula antirretorno	96655000
22	Prolongación 25 mm	13595000
23	Prolongación 22 mm	13596XXX

XXX = Acabados

000	cromado
090	cromado/oro
810	satinox®
880	satinado

Fallo	Causa	Remedio
Manecilla va dura	- cartucho calcificado / dañado	- cambiar cartucho
Grifo pierde agua	- cartucho calcificado / dañado	- cambiar cartucho
Iversor no funciona	- falta presión - inversor defecto	- aumentar presión - cambiar inversor
temperatura del agua demasiado baja no hay agua fría calentador se dispara al abrir agua fría	- tope de agua caliente mal puesto - flujo cruzado	- ajustar tope - cambiar cartucho

Bediening

Door het bedienen van de beugelgreep wordt de mengkraan geopend.
Naar links bewegen = warm water, naar rechts = koud water.

Technische gegevens

Werkdruk: max. 1 MPa
Aanbevolen werkdruk: 0,1 - 0,5 MPa
Getest bij: 1,6 MPa
Temperatuur warm water: max. 80° C
Aanbevolen warm water temp.: 65° C
Doorstroomcapaciteit: 24/24 l/min 0,3 MPa

Keurmerk:
14415XXX / 15415XXX /
31455000 / 32455000 /
32475000 / 33455000: KIWA K 6161/10

Hansgrohe ééngreepsmengkranen kunnen samen met hydraulisch en thermisch gestuurde geisers gebruikt worden indien de uitstroomdruk min. 0,15 MPa bedraagt.

Eéngreepsmengkranen met warmwaterbegrenzing, instelling zie blz. 16.

In combinatie met doorstroomtoestellen mag geen warm water afsluiter geplaatst zijn.

Bij een defect functiedeel kan mogelijk water uit de ibox weglopen. Daarom moet de ibox boven het bad gemonteerd worden. Het lekwater wordt dan in het bad afgevoerd!

Service onderdelen (zie pag. 4)

1	Greep Metropol	14092XXX
1.1	Greepstopje	96338000
2	Greep Mondial	15092XXX
3	Greep Metris	31092000
4	Greep Sportive	32091000
4.1	Greepstopje	94191000
5	Greep Talis S	32092000
6	Greep Talis E	33091000
7	Greep Focus S	31793000
8	Greep Focus E	31791000
9	Rozet	96453XXX
10	Kogelrozet	95010XXX
11	Drager-schroef (4)	96454000
12	Rozetdrager	96447000
13	Moer	95007000
14	Borgschroef	96059000
15	Slagdemper	94073000
16	Omstelling	95014000
17	Kardoes kompl.	92730000
18	Omstelhuls	96448XXX
19	Treknop Metropol / Mondial / Metris/Talis S	13471XXX
20	Treknop Sportive / Talis E / Focus S / Focus E	95013XXX
21	Terugslagklep	96655000
22	Verlengset 25 mm	13595000
23	Verlengset 22 mm	13596XXX

XXX = Kleuren

000	verchroomd
090	verchroomd/erguld
810	satinox®
880	mat

Probleem

Oorzaak

Oplossing

Bediening zwaar - kardoes defect of verkalkt - kardoes uitwisselen

Mengkraan lekt - kardoes defect of verkalkt - kardoes uitwisselen

Omstelling functioneert niet - Waterdruk te laag - Waterdruk verhogen
- Omstelling defect - Omstelling uitwisselen

Warmwater temperatuur te laag - Kruisstroom - kardoes uitwisselen

Geen koud water

Doorstroomtoestel springt aan
wanneer koud water gekozen is

Brugsanvisning

Ved at løfte grebbet åbnes for vandet. Drej mod venstre for varmt vand og til højre for koldt vand.

Tekniske data

Driftstryk: max 1 MPa
 Anbefalet driftstryk: 1-5 bar
 Prøvetryk: 1,6 MPa
 Varmtvandstemperatur: max 80° C
 Anbefalet varmtvandstemperatur: 65° C
 Gennemstrømningskapacitet: 24/24 l/min 0,3 MPa

Hansgrohe 1-greb armaturer kan anvendes i forbindelse med hydraulisk- og termisk styrede gennemstrømningsvandvarmere ved et vandtryk på 0,15 MPa

1-greb armaturer med varmtvandsbegrænsning, justering se side 16.

Der må ikke indbygges varmtvandsspærre i forbindelse med gennemstrømnings-vandvarmer!

Da der ved evt. defekt vil komme vand i i-boxen, skal denne monteres over karet, således at vandet ledes ned i karet!

Reserve dele (se s. 4)

1	Greb Metropol	14092XXX
1.1	Dæknapp til greb	96338000
2	Greb Mondial	15092XXX
3	Greb Metris	31092000
4	Greb Sportive	32091000
4.1	Dæknapp til greb	94191000
5	Greb Talis S	32092000
6	Greb Talis E	33091000
7	Greb Focus S	31793000
8	Greb Focus E	31791000
9	Dækplade	96453XXX
10	Dækroset	95010XXX
11	Monteringsskrue (4)	96454000
12	Monteringsplade	96447000
13	Møtrik	95007000
14	Skruer	96059000
15	Støjdæmper	94073000
16	Omstillere	95014000
17	Kartusche	92730000
18	Dækroset til omstille	96448XXX
19	Trykknapp Metropol / Mondial / Metris/Talis S	13471XXX
20	Trykknapp Sportive / Talis E / Focus S / Focus E	95013XXX
21	Kontraventil	96655000
22	Forlængersæt 25 mm	13595000
23	Forlængersæt 22 mm	13596XXX

XXX = Overflade

000	Krom
090	Krom/guld
810	Satinox®
880	Matkrom

Fejl	Årsag	Hjælp
Grebet går trægt	- Defekt eller tilkalket kartusche	- Udskift kartuschen
Armaturet drypper	- Defekt eller tilkalket kartusche	- Udskift kartuschen
Omstillere virker ikke	- For lavt vandtryk - Defekt omstillere	- Forøg vandtrykket - Udskift omstilleren
Warmwater temperatuur te laag Geen koud water Doorstroomtoestel springt aan wanneer koud water gekozen is	- Varmtvandsbegrænsningen er forkert indstillet. - Kryds-flow	- Indstil varmtvandsbegrænsningen - Udskift kartuschen

Manuseamento

Levantar o manípulo para abrir a água.

Rodar para a esquerda = água quente, rodar para a direita = água fria.

O fluxo de água é desviado da banheira para o chuveiro ao puxar o manípulo colocado na parte superior da bica. Depois de fechar a água a misturadora volta automaticamente a debitar água pela bica.

Dados Técnicos

Pressão de funcionamento: max. 1 MPa
 Pressão de func. recomendada: 0,1 - 0,5 MPa
 Pressão testada: 1,6 MPa
 Temperatura da água quente: max. 80° C
 Temp. da água quente recomendada: 65° C
 Caudal 0,3 MPa: aprox. 24/24 l/min

As misturadoras monocomando Hansgrohe podem ser utilizadas com esquentadores (de controlo térmico ou hidráulico) desde que a pressão de utilização seja, no mínimo, de 0,15 MPa.

Misturadora monocomando equipada com limitador de temperatura (vide pág. 16).

Não instalar um bloqueio de água quente em combinação com esquentador.

Instalar a ibox sempre sobre a banheira. No caso de haver algum defeito nas peças da ibox a água pode fluir para lá.

Peças de substituição (ver página 4)

1	Manípulo Metropol	14092XXX
1.1	Tampa de parafuso	96338000
2	Manípulo Mondial	15092XXX
3	Manípulo Metris	31092000
4	Manípulo Sportive	32091000
4.1	Tampa de parafuso	94191000
5	Manípulo Talis S	32092000
6	Manípulo Talis E	33091000
7	Manípulo Focus S	31793000
8	Manípulo Focus E	31791000
9	Espelho	96453XXX
10	Espelho do manípulo	95010XXX
11	Parafusos de fixação (4)	96454000
12	Sede	96447000
13	Porca	95007000
14	Parafuso	96059000
15	Redutor de ruído	94073000
16	Inversor	95014000
17	Unidade de mistura (completa)	92730000
18	Cápsula	96448XXX
19	Manípulo do inversor Metropol / Mondial / Metris/Talis S	13471XXX
20	Manípulo do inversor Sportive / Talis E / Focus S / Focus E	95013XXX
21	Válvula anti-retorno	96655000
22	Alongamento 25 mm	13595000
22	Alongamento 22 mm	13596XXX

XXX = Acabamentos

000	cromado
090	cromado/ouro
810	satinox®
880	cromado mate

Falha	Causa	Solução
Misturadora perra	- Cartucho defeituoso, calcificado	- Substituir cartucho
Misturadora a pingar	- Cartucho defeituoso - Sedimentação	- Substituir cartucho
Inversor não funciona	- Pressão da água muito baixa - Inversor defeituoso	- Aumentar a pressão da água - Substituir inversor
Temperatura da água quente muito baixa	- O limitador de temperatura está incorrectamente colocado	- Regular o limitador de temperatura
Sem água fria	- Fluxos cruzados	- Udskiift kartuschen
O esquentador dispara quando a água fria está seleccionada		

Obsługa

Odchylenie uchwytu powoduje otwarcie mieszacza.

Odchylenie w lewą stronę= ciepła woda,
odchylenie w prawą stronę= zimna woda.

Załączenie przepływu przez główkę prysznicową uzyskujemy przez pociągnięcie przełącznika. Ustawienie powrotne uzyskujemy automatycznie po zamknięciu mieszacza.

Dane techniczne

Ciśnienie robocze	max. 1 MPa
Zalecane ciśnienie robocze	1-5 bar
Ciśnienie kontrolne	1,6 MPa
Temp. ciepłej wody	max.80°C
Zalecana temp. ciepłej wody	65°C
Wyjście wanna przy 0,3 MPa	około 24 l/min
Wyjście prysznic przy 0,3 MPa	około 24 l/min

Mieszacze jednouchwytowe Hansgrohe mogą być stosowane w połączeniu z przepływowymi podgrzewaczami wody, sterowanymi hydraulicznie i termicznie, jeśli ciśnienie wody wynosi min. 0,15 MPa

Ustawianie mieszaczy jednouchwytowych z ogranicznikiem przepływu str. 16.

W połączeniu z podgrzewaczami przepływowymi nie może być stosowany żaden ogranicznik przepływu.

W przypadku uszkodzenia jakichkolwiek elementów przepływająca woda może kapać z iboxa, dlatego też należy zamontować go nad wanną, dzięki czemu woda będzie mogła spływać do wanny.

Części serwisowe (zobacz str. 4)

1	Pokrętko Metropol	14092XXX
1.1	Uchwyt	96338000
2	Pokrętko Mondial	15092XXX
3	Pokrętko Metris	31092000
4	Pokrętko Sportive	32091000
4.1	Uchwyt	94191000
5	Pokrętko Talis S	32092000
6	Pokrętko Talis E	33091000
7	Pokrętko Focus S	31793000
8	Pokrętko Focus E	31791000
9	Rozeta	96453XXX
10	Rozeta kulowa	95010XXX
11	Śruby rozety nośnej (4)	96454000
12	Rozeta nośna	96447000
13	Nakrętka	95007000
14	Sruba zabezpieczająca	96059000
15	Tłumik drgań	94073000
16	Przełącznik	95014000
17	Wkład kpl.	92730000
18	Tulejka przełączeniowa	96448XXX
19	Zugknopf Metropol / Mondial / Metris/Talis S	13471XXX
20	Kulka ciągła Sportive / Talis E Focus S / Focus E	95013XXX
21	Zabezpieczenie przepływu zwrotnego	96655000
22	Przedłużka 25 mm	13595000
23	Przedłużka 22 mm	13596XXX

XXX = kody wykończenia powierzchni

000	chrom
090	chrom/złoty
810	satinox®
880	chrom mat

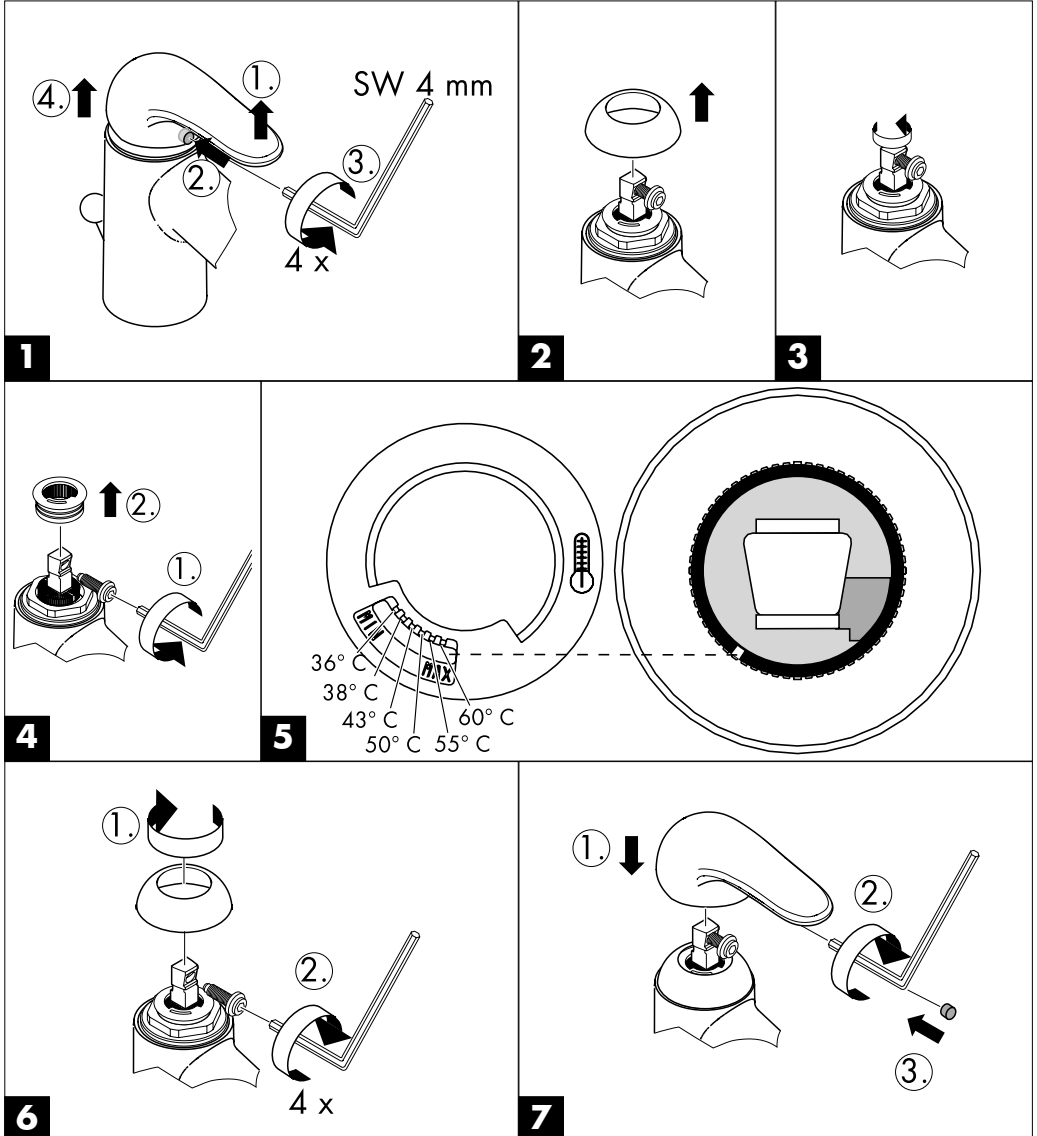
Usterka

Przyczyna

Pomoc

Ciężka praca uchwytu armatury	- defekt wkładu, osady kamienia wapiennego	- wymiana wkładu
Armatura cieknie	- defekt wkładu, osady	- wymiana wkładu
Przełącznik nie funkcjonuje	- niewystarczające ciśnienie - zwiększyć ciśnienie	- defekt przełącznika - wymienić przełącznik
Za niska temp. ciepłej wody, brak zimnej wody	- złe ustawienie ograniczenia ciepłej wody	- ustawić ograniczenie przepływu wody
Podgrzewacz przepływowy wylacza się po wybraniu zimnej wody	- przepływ krzyżowy	- wymiana wkładu

Warmwasserbegrenzung: Warmwassertemperatur 60°C, Kaltwassertemperatur 10°C, Fließdruck 0,3 MPa.
 Limiteur d'eau chaude: Température d'eau chaude 60°C, Température d'eau froide 10°C, Pression dynamique 0,3 MPa.
 hot water limiter: hot water temperature 60°C, cold water temperature 10°C, flow rate 0,3 MPa.
 limitatore di acqua calda: temperatura dell'acqua calda 60°C, temperatura dell'acqua fredda 10°C, pressione 0,3 MPa.
 Limitación del agua caliente: temperatura del agua caliente 60°C, temperatura del agua fría 10°C, presión dinámica 0,3 MPa.
 Warmwaterbegrenzing: Warmwatertemperatuur 60°C, Koudwatertemperatuur 10°C, stroomdruk 0,3 MPa.
 Varmtvandsbegrænsning: Varmtvandstemperatur 60° C, koldtvandstemperatur 10° C, vandtryk 0,3 MPa.
 Limitador de água quente: Temperatura da água quente 60°C, Temperatura da água fria 10°C, Pressão 0,3 MPa.
 Ograniczenie ciepłej wody: temperatura ciepłej wody 60°C, temperatura zimnej wody 10°C, ciśnienie 0,3 MPa.



hansgrohe

AXOR | PHÄRO

Hansgrohe · Postfach 1145 · D-77761 Schiltach · Telefon +49 (0) 78 36/51-1282 · Telefax +49 (0) 7836/511440
 E-Mail: info@hansgrohe.com · Internet: www.hansgrohe.com