

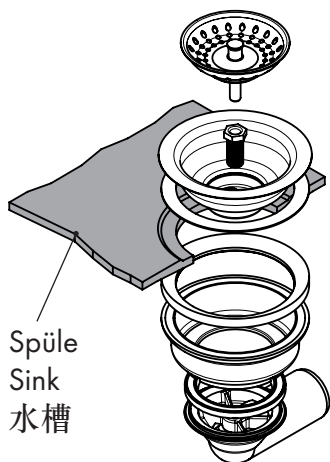
Nach der Montage alle Muttern fest anziehen!
After mounting tighten all nuts firmly!
安装完成后拧紧所有组件!

getrennt verpackt
packed separately
分开包装

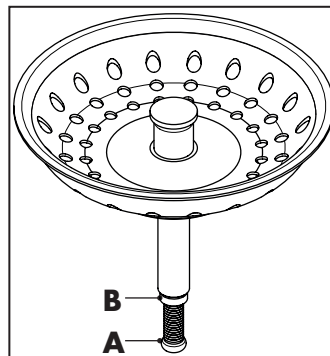
AXOR[®]
made by SCHOCK

Drain
1x 43915000

Made in Germany



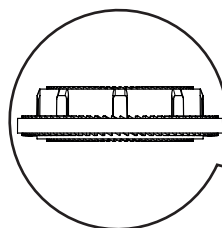
Spüle
Sink
水槽



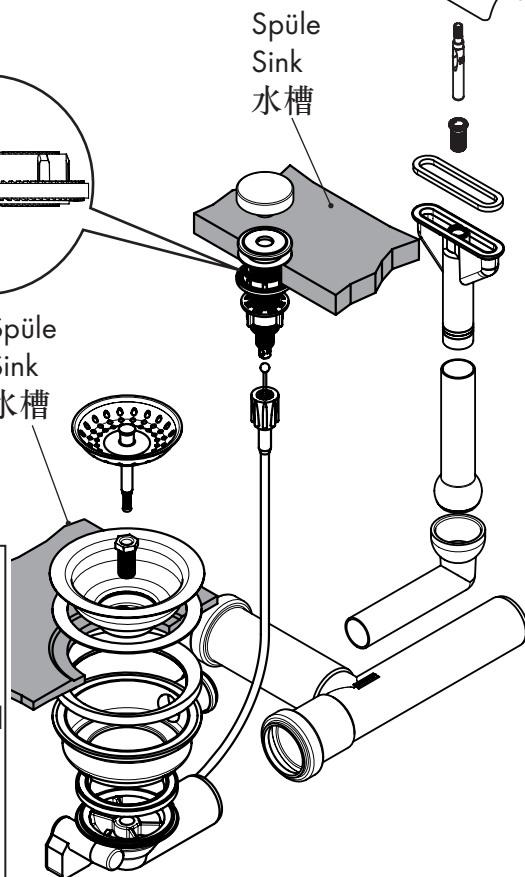
Verstellschraube **A** ein-
stellen und Kontermutter **B** fest
anziehen!

Adjust variable screw **A** and
tighten the nut **B** firmly!

调整螺栓**A**位置，拧紧螺
母**B**进行固定!



Spüle
Sink
水槽



Spüle
Sink
水槽



Nach der Montage alle Muttern fest anziehen!
After mounting tighten all nuts firmly!
安装完成后拧紧所有组件!

