

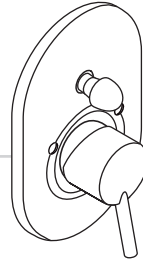
EN Instructions for use / assembly instructions

2

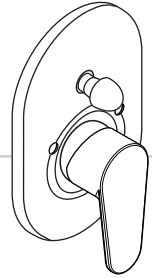
AR

دليل الاستخدام / تعليمات التجميع

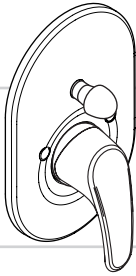
3



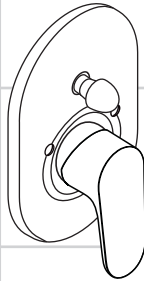
Talis
32646006



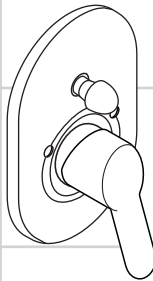
Talis E²
31635006



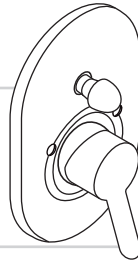
Avista
31759006



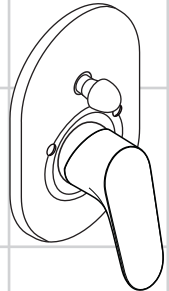
Ecos
31779006



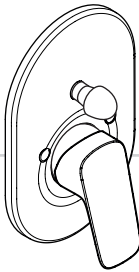
Sportive2
31775006



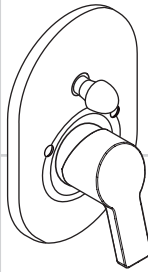
Focus S
31746006



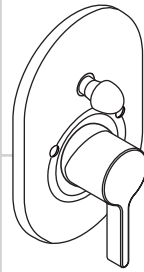
Focus
31947006



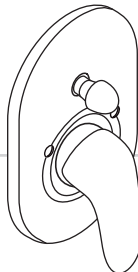
Logis
71406006



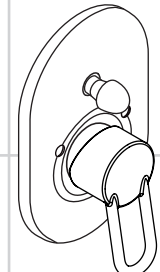
Status²
14185006



Metris S
31467006






Metris E
31477006



Metropol Puro
31955006



Safety Notes

-  Gloves should be worn during installation to prevent crushing and cutting injuries.
-  The shower system may only be used for bathing, hygienic and body cleansing purposes.
-  The hot and cold supplies must be of equal pressures.

Installation Instructions

- The fitting must be installed, flushed and tested after the valid norms.
- Hansgrohe mixers can be used together with hydraulically and thermally controlled continuous flow heaters if the flow pressure is at least 0,15 MPa.

Technical Data

Operating pressure:	max. 1 MPa
Recommended operating pressure:	0,1 - 0,5 MPa
Test pressure:	1,6 MPa
(1 MPa = 10 bar = 147 PSI)	
Hot water temperature:	max. 80 °C
Recommended hot water temp.:	65 °C
anti-pollution function	

Symbol description



Do not use silicone containing acetic acid!



To adjust the hot water limiter on single lever mixers, please see page 5. No adjustment is necessary when using a continuous flow water heater.



Dimensions (see page 6)



Operation (see page 6)



Cleaning (see page 8)



Spare parts (see page 7)

Fault	Cause	Remedy
Mixer stiff	- Cartridge defective, calcified	- Exchange cartridge
Mixer dripping	- Cartridge defective, sedimentation	- Exchange cartridge
Diverter not operating	- Residue	- Clean converter / grease O-rings
	- Water pressure to low	- Increase water pressure
	- Diverter defective	- Exchange diverter
Hot water temperature too low, no cold water.	- Hot water limiter incorrectly set	- Set hot water limiter
Instantaneous water heater starts up when cold water is selected.	- Crossflow	- Exchange cartridge



Assembly see page 4



وصف الرمز

هام! لا تستخدم السليكون الذي يحتوي على أحماض!
 لضبط محدد الماء الساخن في الخلاطات ذات المقبض الواحد، يرجى الرجوع إلى صفحة 5.
 ولا يلزم إجراء أي ضبط عند استخدام سخان مياه ذي تدفق مستمر.



تنبيهات الأمان

يجب ارتداء قفازات لليد أثناء التركيب لتجنب حدوث أخطار الإنحشار أو الجروح.
 لا يجب استخدام نظام الدش إلا في أغراض الاستحمام والأغراض الصحية وأغراض تنظيف الجسم.
 يجب أن يكون تيار الماء الساخن والماء البارد متعادلين في الضغط.



تعليمات التركيب

أبعاد (راجع صفحة 6)



التشغيل (راجع صفحة 6)



التنظيف (راجع صفحة 8)



قطع الغيار (راجع صفحة 7)



- يجب تركيب الوصلة واستخدامها واختبارها وفقاً للمعايير المعمول بها.
- يمكن استخدام خلاطات هانزجروهي مع سخانات تدفق الماء ذات التحكم الهيدروليكي و الحراري، مع ضغط تدفق لا يقل عن 0,15 ميجاباسكال.

المواصفات الفنية

ضغط التشغيل:
 ضغط التشغيل الموصى به:
 ضغط الاختبار:
 (1 ميجاباسكال = 10 بار = PSI 147)
 درجة حرارة الماء الساخن:
 درجة الحرارة الموصى بها للماء الساخن:
 خاصية عدم التدفق العكسي

الحد الأقصى 1 ميجاباسكال
 0,1 – 0,5 ميجاباسكال
 1,6 ميجاباسكال

الحد الأقصى 80°C
 65°C

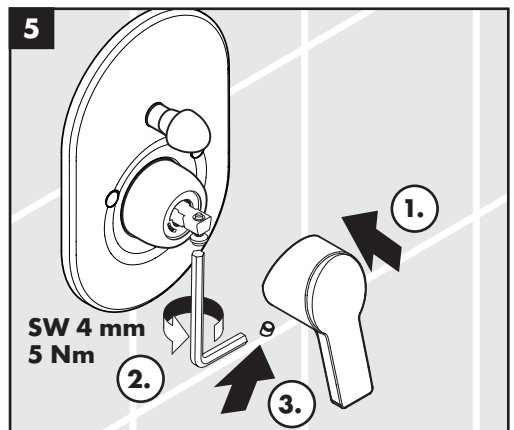
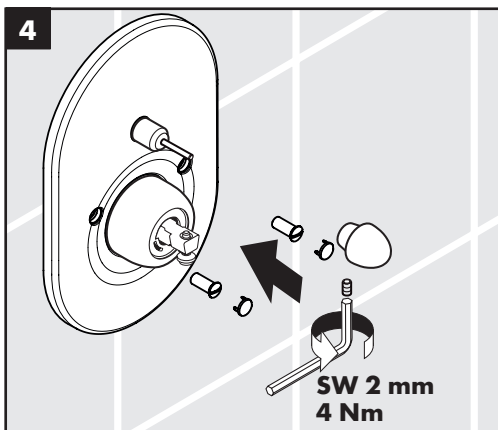
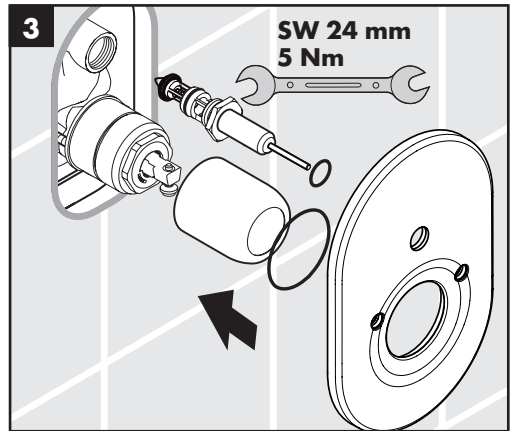
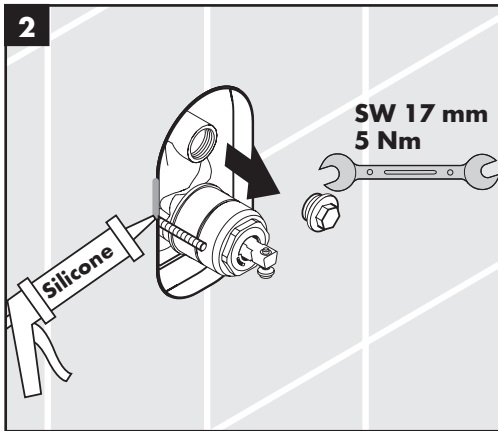
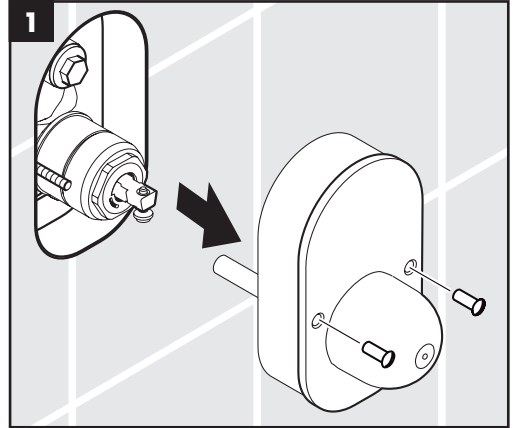
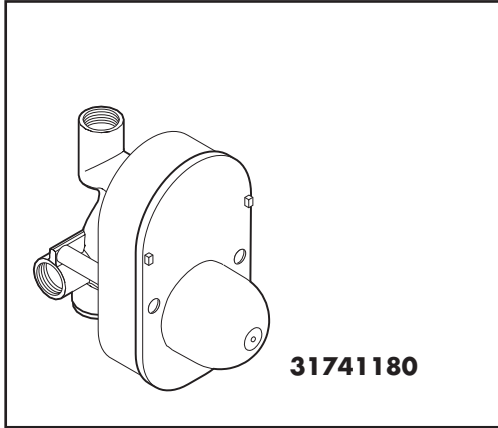
العلاج والإصلاح

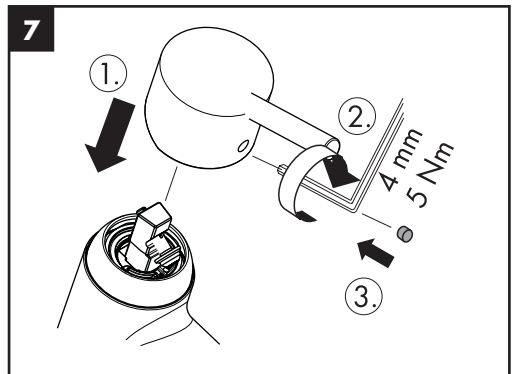
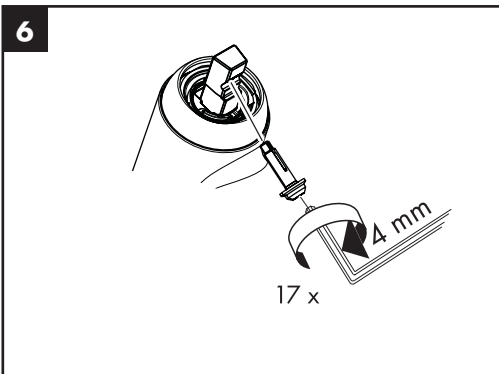
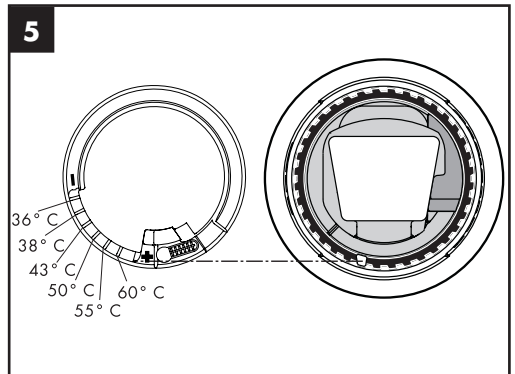
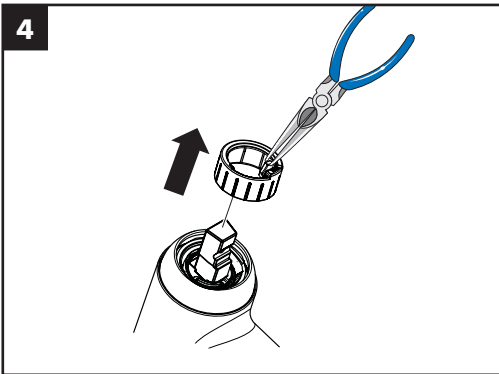
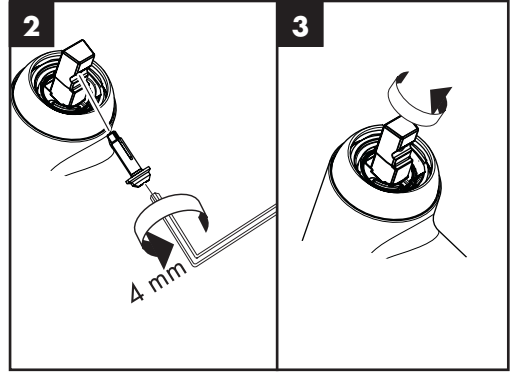
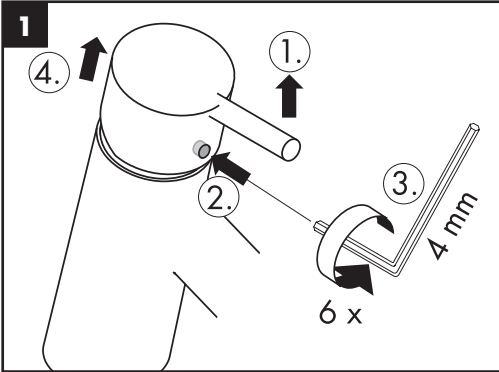
السبب

العطل

الخلاط ثقيل الحركة	- الخرطوشة تالفة، تراكم عليها الجير	- قم بتغيير الخرطوشة
تساقط قطرات مياه من الخلاط	- الخرطوشة تالفة، متراكم عليها الترسبات	- قم بتغيير الخرطوشة
المحول لا يعمل	- الرواسب	- تنظيف الخلاط وتشحيم الحلقة الدائرية.
	- ضغط الماء منخفض للغاية	- ارفع ضغط الماء
	- المحول تالف	- قم بتغيير المحول
درجة حرارة الماء الساخن منخفضة للغاية، ولا يوجد ماء بارد. سخان المياه الفوري يعمل عند استخدام الماء البارد.	- محدد الماء الساخن مضبوط بشكل خاطيء	- قم بضبط محدد الماء الساخن
	- اندفاع متعاكس للمياه	- قم بتغيير الخرطوشة

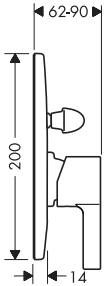




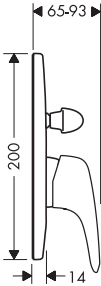




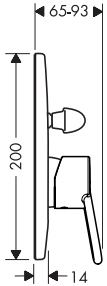
Metris S
31467006



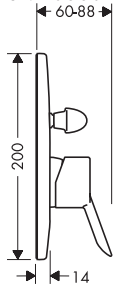
Metris E
31477006



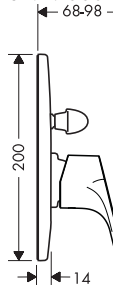
Metropol Puro
31955006



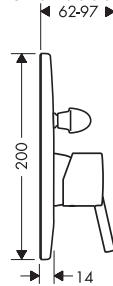
Focus S
31746006



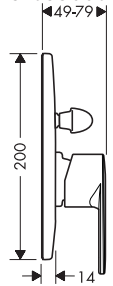
Focus
31947006



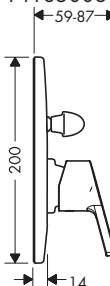
Talis
32646006



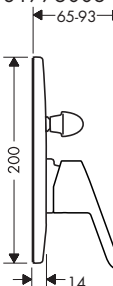
Talis E²
31635006



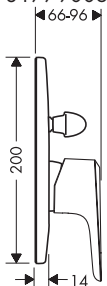
Status²
14185006



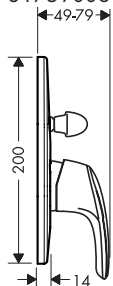
Sportive2
31775006



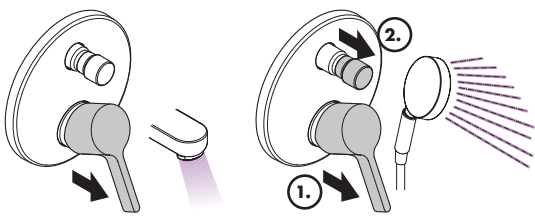
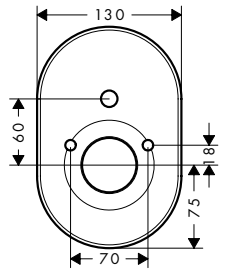
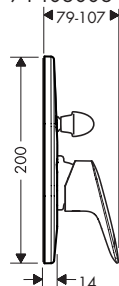
Ecos
31779006



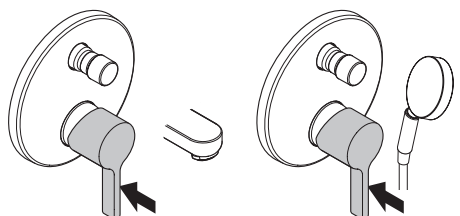
Avista
31759006



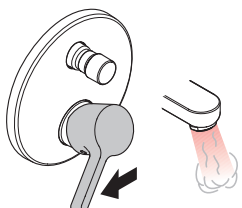
Logis
71406006



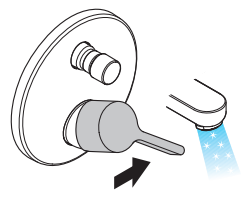
open / فتح



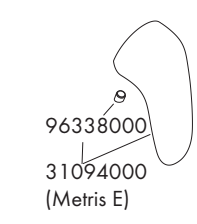
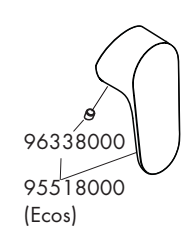
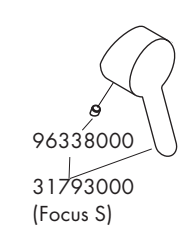
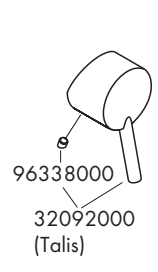
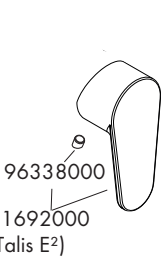
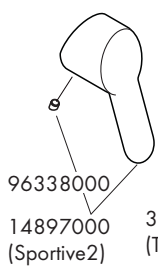
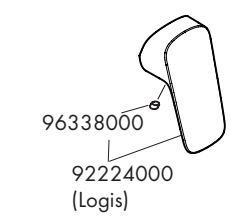
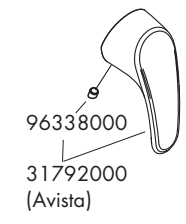
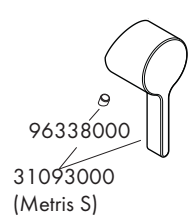
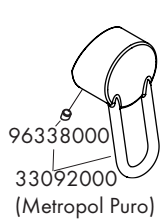
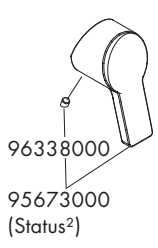
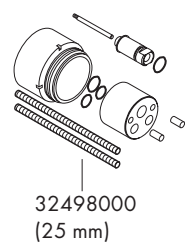
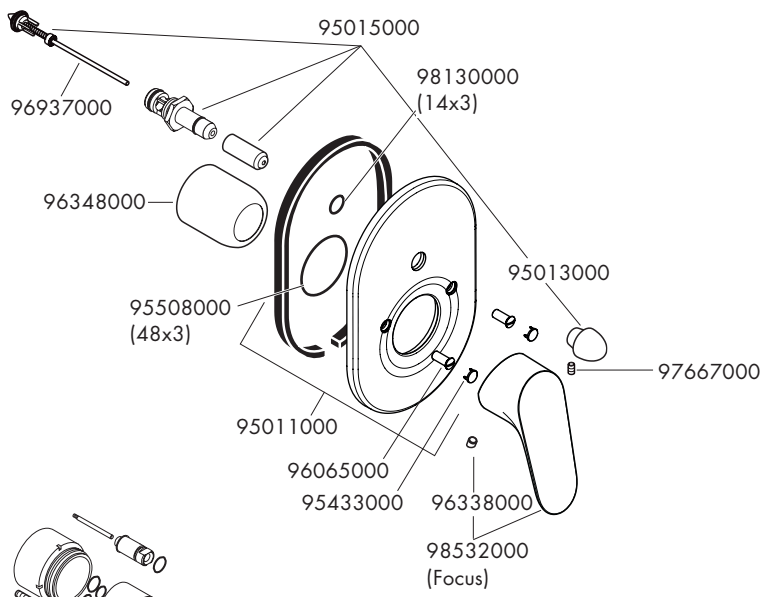
close / إغلاق



hot / ساخن



cold / بارد





Cleaning Recommendation for Hansgrohe Products

Today, modern sanitary and kitchen tapware, showers, accessories, washstands, tubs and radiators consist of very different materials to comply with the needs of the market with regard to design and functionality.

To avoid damage and reclamations, it is necessary to consider certain criteria when cleaning.

With regard to caring for the Hansgrohe products, the following must in principle be heeded:

- Only use cleaning material which is explicitly provided for this type of application.
- Never use cleaning materials, which contain hydrochloric acid, formic acid, chlorine pale lye or acetic acid, as they cause considerable damage.
- Phosphorus acidic cleaners are only conditionally applicable.
- Mixing cleaning agents is not permitted, generally.
- Never use cleaning materials or appliances with an abrasive effect, such as unsuitable cleaning powders, sponge pads or micro fibre cloths.
- The instructions of the cleaning agent manufacturers have to be followed absolutely.
- Cleaning has to be carried out with a specified cleaner dosage, contact time, object-related and adapted to the needs.
- The building up of calcifications has to be removed by cleaning regularly.
- When using spray cleaners, spray the cleaning solution onto a soft cloth or sponge, never directly onto the Hansgrohe products, as the atomised spray could enter openings and gaps in the Hansgrohe products and cause damage.
- After cleaning rinse thoroughly with clean water to remove any cleaner residue.
- The use of steam cleaners is not permitted. The high temperatures can damage the products.

Important

Residues of toiletries such as liquid soaps, shampoos and shower gels, hair dyes, perfumes, aftershave and nail varnish can also cause damage. Here too: Carefully rinse with water after use to remove residues.

The damage of already damaged surfaces will deteriorate under the effect of the cleaners.

Components with damaged surfaces must be exchanged, otherwise there could be an injury danger.

Damage caused by improper treatment will not be covered by our guarantee.

توصيات لتنظيف منتجات هانزجروه

إن تجهيزات المطبخ الصحية الحديثة والدش والإكسسوارات والأحواض والبانيوهات والسخانات تتكون اليوم من مواد متنوعة تمامًا كي تفي باحتياجات السوق بالنسبة للتصميم والكفاءة الوظيفية. إن تجهيزات المطبخ الصحية الحديثة والدش والإكسسوارات والأحواض والبانيوهات والسخانات تتكون اليوم من مواد متنوعة تمامًا كي تفي باحتياجات السوق بالنسبة للتصميم والكفاءة الوظيفية.

عند القيام بتنظيف منتجات هانزجروه يجب مراعاة ما يلي بصفة أساسية:

- لا يجوز استخدام أية مواد تنظيف سوى مواد التنظيف المنصوص عليها صراحة لمجال الاستخدام هذا.
- لا يجوز استخدام المنظفات التي تحتوي على حمض الهيدروكلوريك أو حمض الفورميك أو المبيضات التي تحتوي على الكلور أو حمض الأسيتيك نظرًا لأنها قد تتسبب في حدوث أضرار جسيمة.
- لا يجب استعمال المنظفات التي تحتوي على حمض الفوسفوريك إلا في بعض الحالات الاستثنائية فقط.
- لا يسمح بخلط مواد التنظيف بصفة عامة.
- لا يجوز أيضًا استخدام مواد أو أدوات تنظيف لها تأثير كاشط مثل مساحيق التنظيف غير المناسبة أو إسفنجة التنظيف أو قطع الفماش المصنوعة من الألياف دقيقة.
- يجب اتباع تعليمات الاستخدام الخاصة بالشركات المنتجة لمواد التنظيف بشكل صارم.
- يجب التنظيف وفقًا لكمية المنظف والفترة اللازمة للتفاعل المنصوص عليها على أن يفي هذا المنظف بالحاجة ويكون مخصصًا للاستعمال الذي يقوم به.
- يجب تجنب تكون التكلس من خلال التنظيف بشكل منتظم.
- في حالة التنظيف باستعمال بخاخ لا يجب بأي حال وضع محلول التنظيف على منتجات هانزجروه وإنما يجب رشه على قطعة قماش خاصة بالتنظيف والقيام بعملية التنظيف نظرًا لأن الرذاذ قد يتسرب إلى الفتحات والشقوق الموجودة بمنتجات هانزجروه ويتسبب في حدوث أضرار.
- بعد الانتهاء من التنظيف يجب غسل المنتجات جيدًا بمياه نظيفة من أجل إزالة بقايا مادة التنظيف.
- لا يسمح باستخدام المنظفات التي تعمل بالبخار لأن درجات الحرارة المرتفعة قد تضر بالمنتجات.

ملاحظات مهمة

قد تتسبب أيضًا بقايا وسائل العناية بالجسم مثل الصابون السائل والشامبو وجل الاستحمام وأصبغ الشعر والطور ووسائل ما بعد الحلاقة وطلاء الأظافر في حدوث أضرار. ويجب الأخذ في الاعتبار أيضًا أنه: بعد الاستعمال يجب إزالة البقايا والمخلفات جيدًا بالمياه. على سبيل المثال في الخزانة السفلية لحوض الغسل. بالنسبة للأسطح التالفة بالفعل سوف يتسبب تأثير مواد التنظيف في حدوث المزيد من الأضرار.

يجب تغيير المكونات ذات الأسطح التالفة وإلا فإنها قد تنطوي على خطر الإصابة.

بالنسبة للأضرار الناتجة عن الاستعمال غير الصحيح فإنها لا تخضع لضماننا.

hansgrohe