

# EXCENTRA-FILL

WANNENEINLAUF MIT AB- UND ÜBERLAUFGARNITUR  
JETZT IN VERBINDUNG MIT SPEZIALARMATUREN 13409 UND 13459  
MIT INTEGRIERTEM ROHRUNTERBRECHER (PRÜFZEICHEN 0816)  
DVGW ZUGELASSEN

BEC DEVERSEUR INTEGRE DANS GARNITURE DE VIDAGE A CABLE

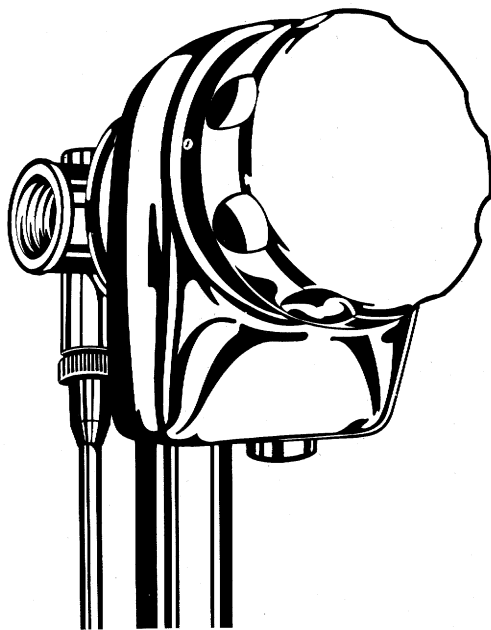
BATH SPOUT WITH WASTE AND OVERFLOW

SCARICO AUTOMATICO A CAVO CON BOCCA DI  
EROGAZIONE INCORPORATA AL TROPPOPIENO

VACIADOR AUTOMATICO CON REBOSADERO

58527-18

58534-18

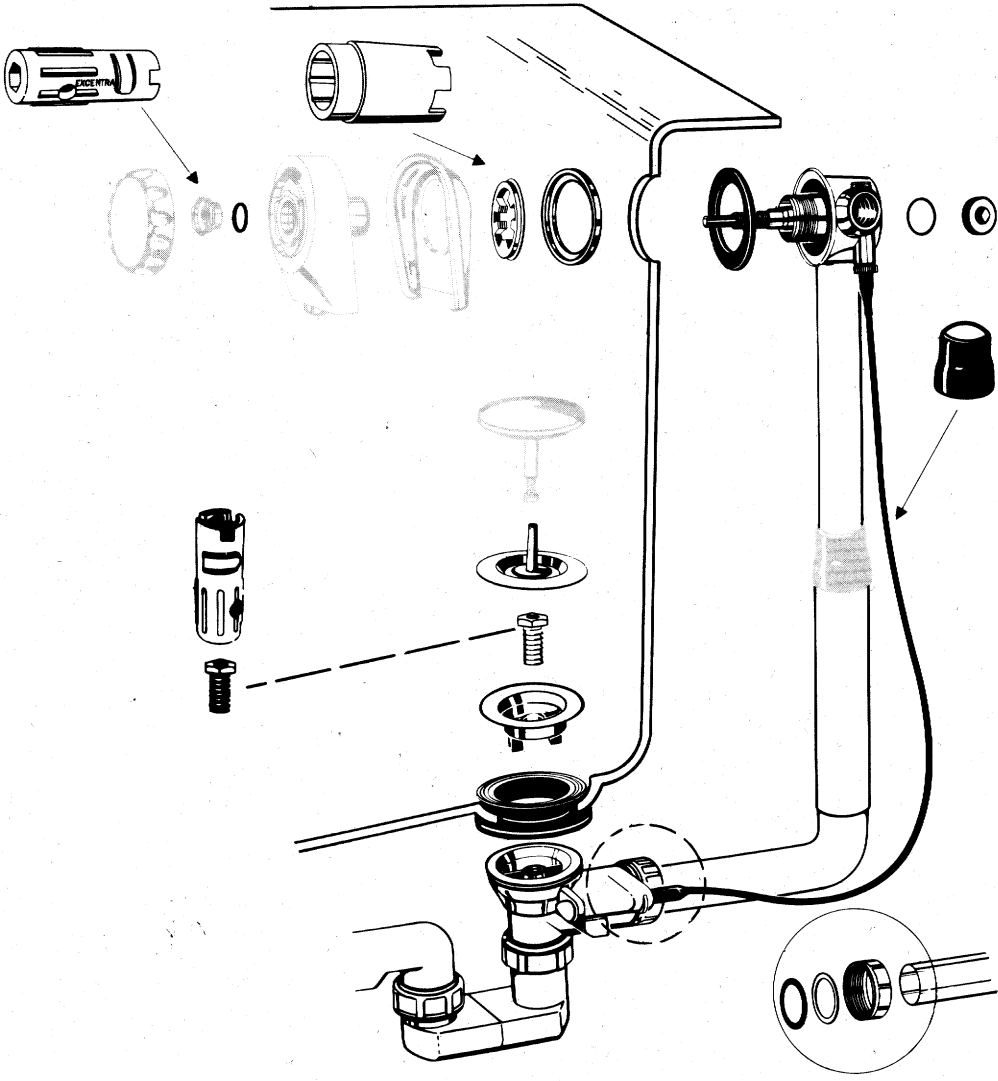


PA-I 2735

**hansgrohe**

IDEEN FÜR'S BAD. SEIT 1901.

# EXCENTRA-FILL



**hansgrohe**  
IDEEEN FÜR'S BAD. SEIT 1901.

# EXCENTRA-FILL

**Endmontage:** Fertigset Art. Nr. 96527 + Farbcodierung

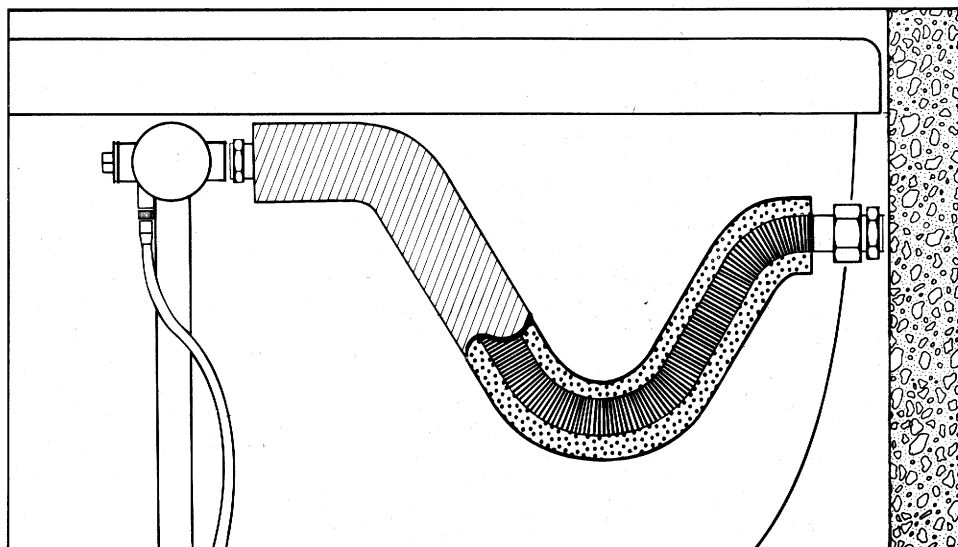
**Finition:** Set de finition réf. 96527 + code couleur

**Final Assembly:** Finish set No. 96527 + color code

**Montaggio finale:** Set esterno 96527 + codice colore

**Montaje final:** Embellecedor exterior No. 96527 + color

**Afmontage:** Kleurset nr. 96527 + kleurcode.



Wellrohr	Art. Nr.	58091
Tube de raccord	Ref.	58091
Flexible tube	Code No.	58091
Tubo flessibile	Art. No.	58091
Racor flexibile	Mod. Nr.	58091

## ACHTUNG · ATTENTION

Bei vermindertem Wasserdurchsatz Luftsprudler reinigen.

En cas de baisse du débit nettoyer le mousseur.

If the water flow drops clean the mousseur.

In caso di diminuzione di portata pulire il rompigitto.

**hansgrohe**

IDEEN FÜR'S BAD. SEIT 1901.

# EXCENTRA-FILL

