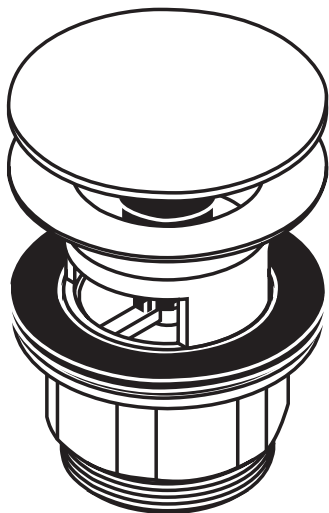


- DE** Montageanleitung
- FR** Instructions de montage
- EN** Assembly instructions
- IT** Istruzioni per Installazione
- ES** Instrucciones de montaje
- NL** Handleiding
- DK** Monteringsvejledning
- PT** Manual de Instalação
- PL** Instrukcja montażu
- CS** Montážní návod
- SK** Montážny návod
- ZH** 组装说明
- RU** Инструкция по монтажу
- HU** Szerelési útmutató
- FI** Asennusohje
- SV** Monteringsanvisning
- LT** Montavimo instrukcijos
- HR** Uputstva za instalaciju
- TR** Montaj kılavuzu
- RO** Instrucțiuni de montare
- EL** Οδηγία συναρμολόγησης
- SL** Navodila za montažo
- ET** Paigaldusjuhend
- LV** Montāžas instrukcija
- SR** Uputstvo za montažu
- NO** Montasjeveiledning
- BG** Инструкция за употреба
- UA** Інструкція по збірці
- AR** تعليمات التجميع
- JP** 施工説明書
- HE** הוראות הרכבה

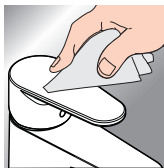


Push open
50105000

- DE** Das Ablaufventil darf nur in Waschbecken mit Überlauf eingesetzt werden. Das Ablaufventil darf nur zum bestimmungsgemäßen Gebrauch verwendet werden. Das Befestigen von anderen Gegenständen z. B. einer Halbsäule an dem Ablaufventil ist nicht zulässig.
- FR** La vanne d'écoulement dans le lavabo ne doit être utilisée qu'avec un trop-plein La vanne d'écoulement ne doit être utilisée qu'aux fins auxquelles elle a été conçue. La fixation d'autres objets, tels p. ex. qu'une demi-colonne, est interdite sur la vanne d'écoulement.
- EN** The drain valve may only be installed in basins with an overflow opening. The drain valve must only be used as intended. It is not allowed to attach other objects to the drain valve, for example a semi-pedestal.
- IT** La valvola di scarico deve essere utilizzata solo in lavandini con sfioratore. Utilizzare la valvola di scarico solo conforme alla destinazione. Non è consentito fissare altri oggetti, ad es. una semi-colonna, alla valvola di scarico.
- ES** La válvula de desagüe puede ser utilizada solo en lavabos con rebose. La válvula de desagüe solo puede ser utilizada para el uso especificado. No se permite fijar a la válvula de desagüe otros objetos, como una semicolumna.
- NL** De overloopklep mag alleen in wastafels met overloop geplaatst worden. De uitlaatklep mag enkel gebruikt worden voor het reglementaire gebruik. Het bevestigen van andere voorwerpen, bv. een halfzuil op de uitlaatklep is niet toegestaan.
- DK** Afløbsventilen må kun bruges i bassiner med overløb. Afløbsventilen må kun bruges til det fastlagte formål. Det er ikke tilladt at fastgøre andre genstande f.eks. en halvsøjle til afløbsventilen.
- PT** A válvula de escoamento só pode ser utilizada em lavatórios com vertedouro. A válvula de escoamento só pode ser utilizada para o fim para o qual foi concebida. Não é permitida a fixação de outros objetos na válvula de escoamento como, por exemplo, uma semicoluna.
- PL** Zawór odpływowy może być stosowany tylko w umywalkach z przelewem. Zawór odpływowy można używać tylko zgodnie z przeznaczeniem. Mocowanie innych przedmiotów, np. półkolumny przy zaworze odpływowym, jest niedozwolone.
- CS** Odtokový ventil smí být použit pouze v umyvadlech s přepadem. Vypouštěcí ventil je povoleno používat pouze dle určení. Připeňování jiných předmětů např. polosloupů k vypouštěcímu ventilu není přípustné.

- SK** Odtokový ventil sa smie použiť len v umývadlách s prepacom. Odtokový ventil sa smie používať iba na použitie v súlade s určením. Upevňovanie iných predmetov, napr. polovičného stĺpu na odtokový ventil, nie je prípustné.
- ZH** 出水阀只允许用在带溢流孔的盥洗池中。只能按规定使用溢流阀。禁止将半露柱及其他部件固定到溢流阀上。
- RU** Спускной клапан разрешается вставлять только в раковину с системой водослива. Спускной клапан разрешается использовать только в предусмотренных целях. На спускном клапане запрещается закреплять другие предметы, например, полуколонну.
- FI** Poistoventtiiliä saa käyttää vain pesualtaissa, joissa on ylivuotoreikä. Poistoventtiiliä saa käyttää vain tarkoituksenmukaisesti. Poistoventtiiliin ei saa kiinnittää muita esineitä, esim. seinäkupua.
- SV** Avloppsventilen får bara användas i tvättställ med överrinning. Avrinningsventilen får bara användas till det som den är avsedd för. Det är inte tillåtet att montera andra föremål, t.ex. en kåpa, vid avrinningsventilen.
- LT** Nutekėjimo vožtuvą galima naudoti tik kriauklėje su perpilda. Išleidimo vožtuvą gali būti naudojamas tik pagal savo paskirtį. Prie išleidimo vožtuvo draudžiama tvirtinti kitas dalis, pavyzdžiui, puskolones.
- HR** Ispusni se ventil smije ugraditi samo u umivaonike sa zaštitom od prelijevanja. Odvodni ventil smije se koristiti samo namjenski. Pričvršćivanje drugih predmeta npr. polustubova na odvodnom ventilu nije dopušteno.
- RO** Ventilul de scurgere poate fi montat doar în chiuvete cu deversor. Supapa de scurgere poate fi utilizată doar conform destinației. Fixarea altor obiecte, de ex. a unui semi-stâlp la supapa de scurgere este interzisă.
- EL** Η τοποθέτηση της βαλβίδας εκροής επιτρέπεται μόνο σε νιπτήρες με υπερχείλιση. Η βαλβίδα εκροής επιτρέπεται να χρησιμοποιείται μόνο για την προβλεπόμενη χρήση. Η στερέωση άλλων αντικειμένων π.χ. μισής κολώνας στη βαλβίδα εκροής δεν επιτρέπεται.
- SL** Odtočni ventil se sme vgraditi le v umivalnici s prelivom. Odtočni ventil se sme uporabljati le v skladu z namenom uporabe. Pritrditev drugih elementov na odtočni ventil, npr. polstebra, ni dovoljena.
- ET** Äravoollklappi tohib kasutada ainult ülevooavaga kraanikaussides. Tühjenduskraani võib kasutada ainult ettenähtud viisil. Muude esemete, nt sifooni, kinnitamine tühjenduskraani külge ei ole lubatud.

- LV** Noplūdes vārstu drikst izmantot tikai izlietnēs ar pārplūdes ietaisi. Noteces vārstu drikst izmantot tikai noteiktajam mērķim. Pie noteces vārsta aizliegts piestiprināt citus priekšmetus, piemēram, puskolonnu.
- SR** Odvodni ventil sme da se ugradi samo u umivaonike sa zaštitom od preliivanja. Odvodni ventil sme da se koristi samo namenski. Pričvršćivanje drugih predmeta npr. polustubova na odvodnom ventilu nije dozvoljeno.
- NO** Avløpsventilen skal kun brukes i vaskeservanter med overløp. Utløpsventilen skal kun brukes på forskriftsmessig måte. Feste av andre gjenstander, som f. eks. en halvsøyle, til utløpsventilen er ikke tillatt.
- BG** Поставянето на клапан за отвеждане е позволено само в умивалници с приливници. Използването на клапана за отвеждане е позволено само по предназначение. Не е допустимо закрепването на други предмети, напр. на полуколони към клапана за отвеждане.
- JP** ポップアップ排水栓は、オーバーフロー付きの洗面ボウルにのみ使用できます。排水栓は、本来の使用目的以外に使用しないでください。その他の部品、例えば排水管カバー(semi-pedestal)等を直接取付けしないでください。
- UA** Зливний клапан можна встановлювати лише в раковинах з переливним отвором. Зливний клапан слід використовувати лише за призначенням. Забороняється кріпити до зливного клапана інші предмети, наприклад напівп'єдестал.
- AR** يسمح باستخدام صمام الصرف فقط في الأحواض التي بها إمكانية صرف الماء الزائد. يجب استخدام صمام الصرف للأغراض المحددة فقط. غير مسموح بتثبيت أشياء أخرى على صمام الصرف. على سبيل المثال نصف عامود.
- TR** Drenaj valfi yalnızca taşma delikli lavabolarda kullanılabilir. Drenaj valfi sadece amacına uygun şekilde kullanılabilir. Yarı sütun gibi diğer nesnelerin drenaj valfi üzerine sabitlenmesine izin verilmez.
- HU** A leeresztőszelepet csak túlfolyóval rendelkező mosdókban szabad használni. A lefolyószelepet csak rendeltetésszerűen szabad használni. Más tárgyak, pl. mosdóláb, rögzítése a lefolyószelephez nem megengedett.
- HE** אפשר להתקין את שסתום הניקוז אך ורק בכיורים עם פתח גלישה יש להשתמש בשסתום הניקוז אך ורק בהתאם לשימוש המיועד. אסור לחבר חפצים אחרים כלשהם לשסתום הניקוז.



DE Reinigungsempfehlung / Garantie / Kontakt

FR Recommandation pour le nettoyage / Garanties / Contact

EN Cleaning recommendation / Warranty / Contact

IT Raccomandazione di pulizia / Garanzia / Contatto

ES Recomendaciones para la limpieza / Garantía / Contacto

NL Aanbevelingen inzake reiniging / Garantie / Contact

DK Rengøringsvejledning / Garanti / Kontakt

PT Recomendações de limpeza / Garantia / Contacto

PL Zalecenie dotyczące pielęgnacji / Gwarancja / Kontakt

CS Doporučení k čištění / Záruka / Kontakt

SK Odporúčania pre čistenie / Záruka / Kontakt

ZH 清洁指南 / 担保 / 接触

RU Рекомендации по очистке / Гарантия / Контакты

FI Puhdistussuositus / Takuu / Kosketus

SV Rengöringsrekommendationer / Garanti / Contacto

LT Valymo rekomendacijos / Garantija / Kontaktai

HR Preporuke za čišćenje / Garancija / Kontakt

RO Recomandări pentru curățare / Garanție / Contact

EL Σύσταση καθαρισμού / Εγγύηση / επαφή

SL Priporočilo za čišćenje / Garancija / Kontakt

ET Puhastussoovitused / Garantii / Kontakt

LV Tīrīšanas ieteikumi / Garantija / Kontakti

SR Preporuke za čišćenje / Garancija / Kontakt

NO Anbefaling for rengjøring / Garanti / Kontakt

BG Препоръка за почистване / Гаранция / Контакт

JP お手入れの方法 / 保証について / ご連絡先

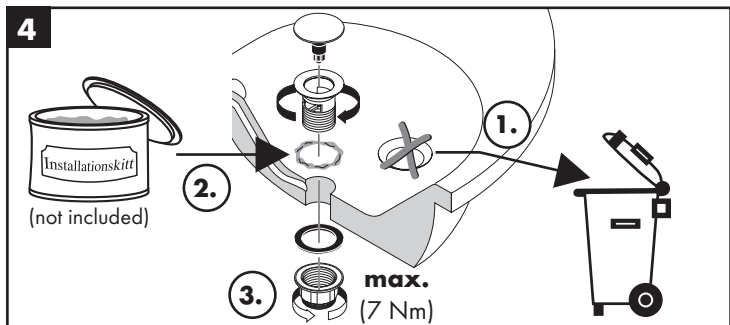
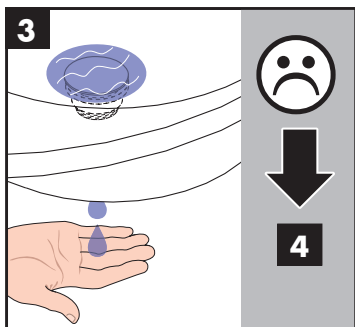
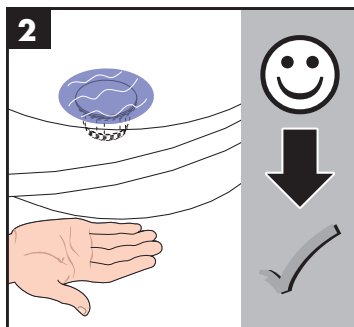
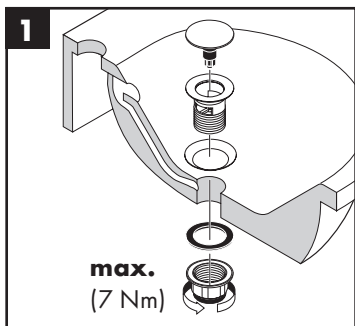
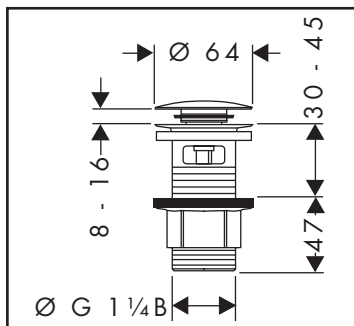
UA Рекомендації з чищення / Гарантія / контакт

AR توصيات التنظيف / الضمان / اتصال

TR Temizleme önerisi / Garanti / Temas
Garanti belgesi ve koşulları için www.hansgrohe.com.tr web sitesini ziyaret ederek; dijital garanti belgenize ulaşabilirsiniz.

HU Tisztítási tanácsok / Garancia / érintkezés

HE המלצות לניקוי / אחריות / איש קשר

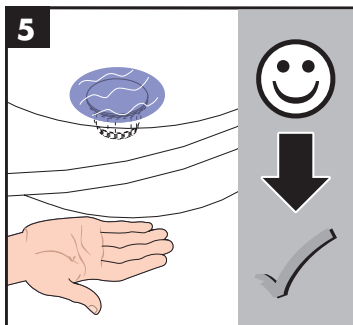




(not included)

DE	Installationskitt
FR	Mastic d'installation
EN	Installation putty
IT	Mastice d'installazione
ES	Masilla
NL	Kit
DK	Kitt

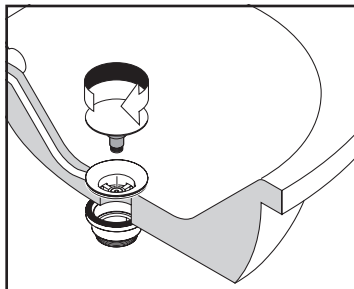
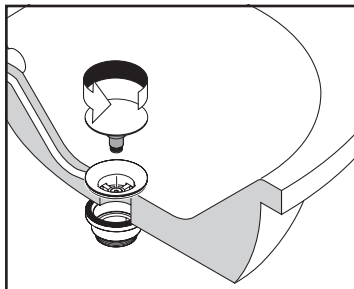
PT	Mástique
PL	Kit instalatorski
CS	Instalační kit
SK	Inštalačná súprava
ZH	水管胶泥
RU	Монтаж подводки
FI	Asennussarja
SV	Installationskitt
LT	Montavimo rinkinys
HR	Instalaterski kit
RO	Chit de instalare
EL	Κιτ εγκατάστασης
SL	Komplet za montažo
ET	Paigalduskomplekt
LV	Instalācijas piederumi
SR	Instalaterski komplet
NO	Installasjonskitt
BG	Инсталационен кит
JP	施工用副資材
UA	Шпаклівка монтажна
AR	طقم تركيب
TR	Montaj silikonu
HU	szaniter szilikon
HE	מרק להתקנה



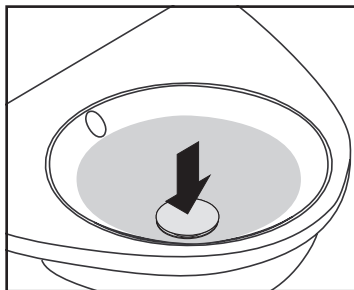
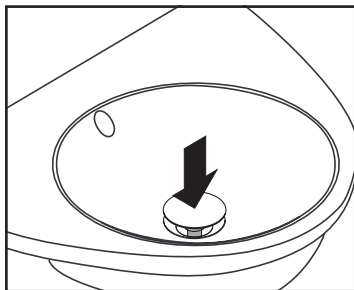
Hansgrohe SE

DIN EN 274

Reinigung / Nettoyage / Cleaning / Pulitura / Limpiar / Reinigen / Rengøring / Limpeza /
Czyszczenie / Čišťení / Čistenie / 清洗 / Очистка / Puhdistus / Rengöring / Valymas /
Čišćenje / Curățare / Καθαρισμός / Čišćenje / Puhastamine / Tīrīšana / Čišćenje / Rengjöring /
Почистване / お手入れ方法 / Чищення / التنظيف / Temizleme / Tisztítás / ניקוי



Bedienung / Instructions de service / Operation / Procedura / Manejo / Bedienung /
Brugsanvisning / Funcionamento / Obsluga / Ovládání / Obsluha / 操作 / Эксплуатация /
Käyttö / Hantering / Eksploatacija / Upotreba / Utilizare / Χειρισμός / Upravljanje /
Kasutamine / Lietošana / Rukovanje / Betjening / Обслужване / 使用方法 / Эксплуатация /
التشغيل / Kullanımı / Használat / הפעלה



hansgrohe

Hansgrohe · Austraße 5 · 9 · D-77761 Schiltach
Telefon +49 (0) 78 36/51-1282 · Telefax +49 (0) 7836/511440
E-Mail: info@hansgrohe.com · Internet: www.hansgrohe.com

09/2023
9.02190.01