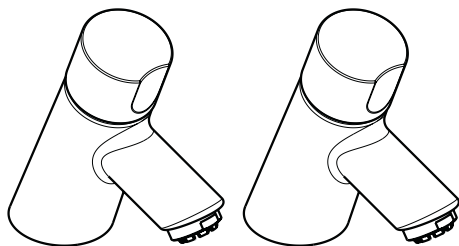
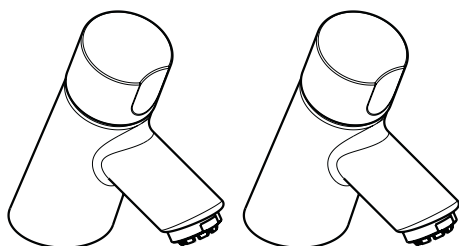


Montageanleitung



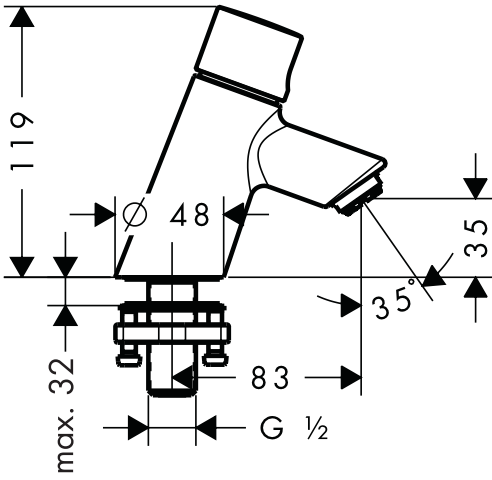
Status
Waschtisch / Basin ½"
32150000



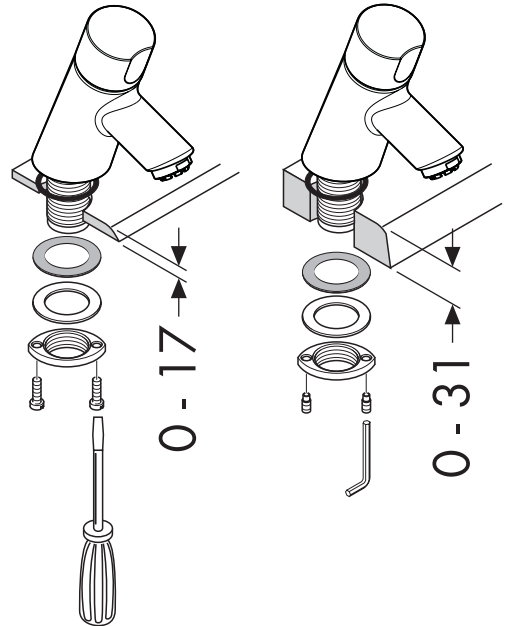
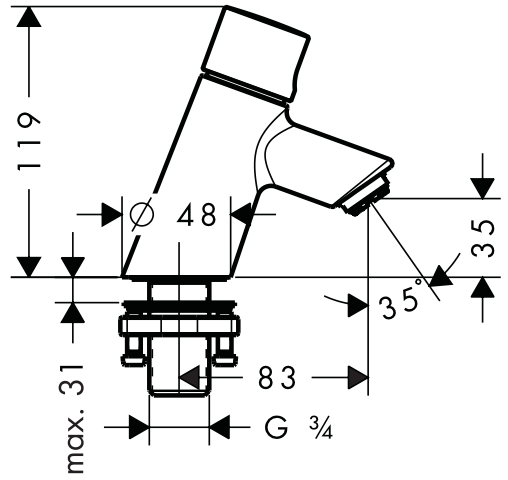
Status
Wanne / Tub ¾"
32151000

hansgrohe

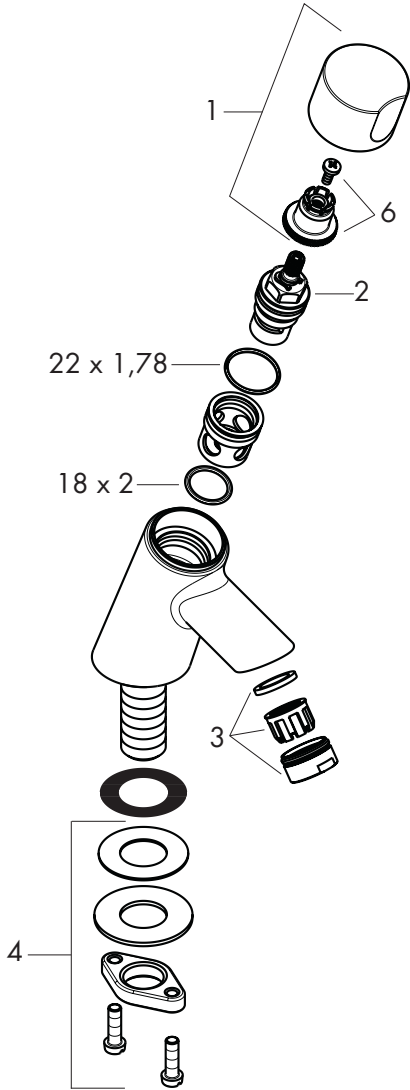
32150000



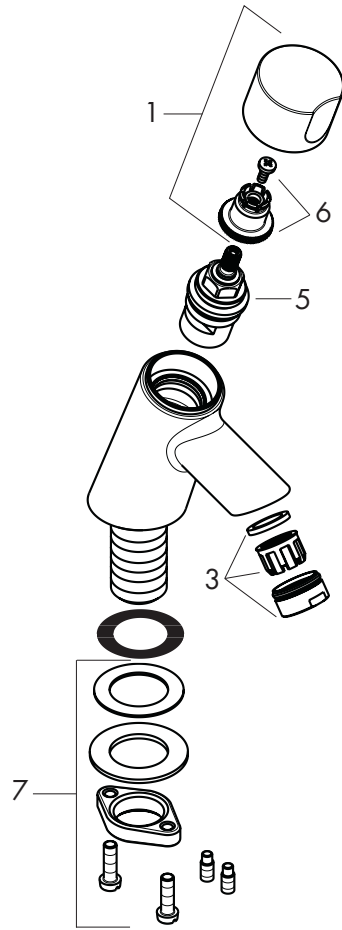
32151000

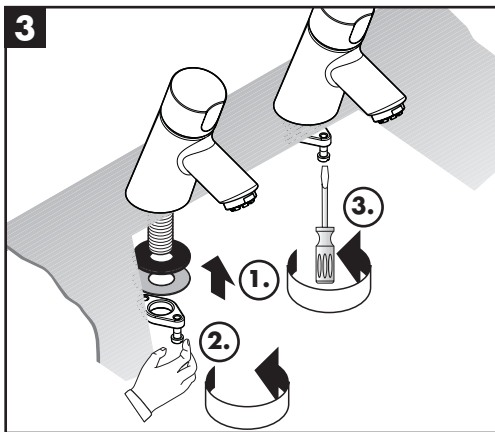
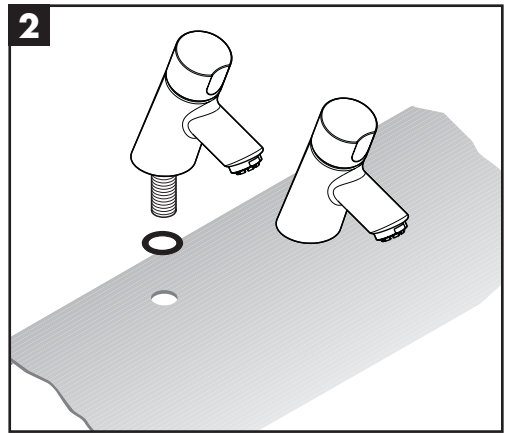
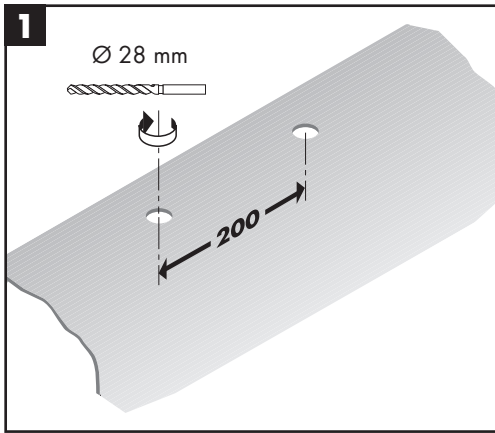


32150000



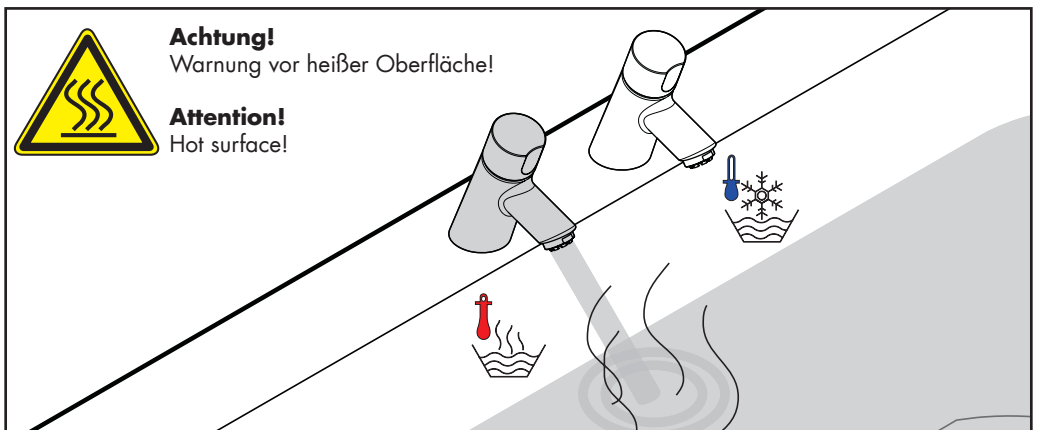
32151000





Es sollte eine Revisionsöffnung vorgesehen werden

There should be a service door



Achtung! Die Armatur muss nach den gültigen Normen montiert, gespült und geprüft werden.

Important! The fitting must be installed, flushed and tested after the valid norms.

Technische Daten

Betriebsdruck:	max. 1 MPa
Empfohlener Betriebsdruck:	0,1 - 0,5 MPa
Prüfdruck:	1,6 MPa
Heißwassertemperatur:	max. 80° C
Empfohlene Heißwassertemperatur:	65° C

Technical Data

Operating pressure:	max. 1 MPa
Recommended operating pressure:	0,1 - 0,5 MPa
Test pressure:	1,6 MPa
Hot water temperature:	max. 80° C
Recommended hot water temperature:	65° C

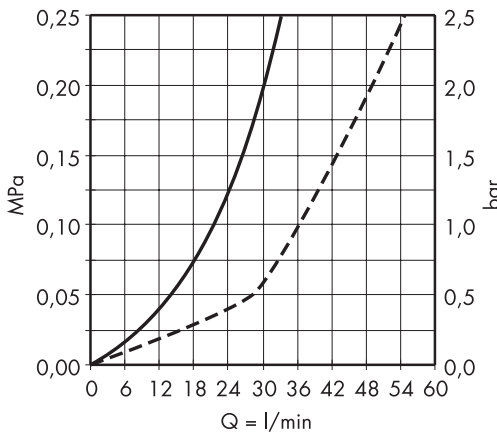
Serviceteile (siehe Seite 3)

1 Griff Warmwasserseite	98694000
Griff Kaltwasserseite	98695000
2 Absperreinheit 1/2"	94009000
3 Strahlformer kpl.	94033000
4 Schabtfestigung kpl.für 32150000	94702000
5 Absperreinheit 3/4"	96623001
6 Schnappeinsatz mit Schraube	94184000
7 Schabtfestigung kpl.für 32151000	98667000

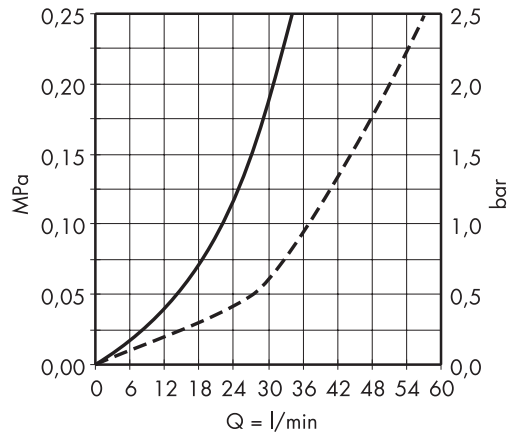
Spare parts (see page 3)

1 handle for hot water	98694000
handle for cold water	98695000
2 stop unit 1/2"	94009000
3 spray former cpl.	13912000
4 fixation cpl for 32150000	94702000
5 stop unit 3/4"	96623001
6 handle fixing set	94184000
7 fixation cpl for 32151000	98667000

Kaltwasser / cold water
 — Waschtisch / basin
 - - - - - Wanne / tub



Warmwasser / hot water
 — Waschtisch / basin
 - - - - - Wanne / tub





hansgrohe

AXOR | PHÄRO

Hansgrohe · Postfach 1145 · D-77761 Schiltach · Telefon +49 (0) 78 36/51-1282 · Telefax +49 (0) 7836/511440
E-Mail: info@hansgrohe.com · Internet: www.hansgrohe.com

07/2006
9.04102.01