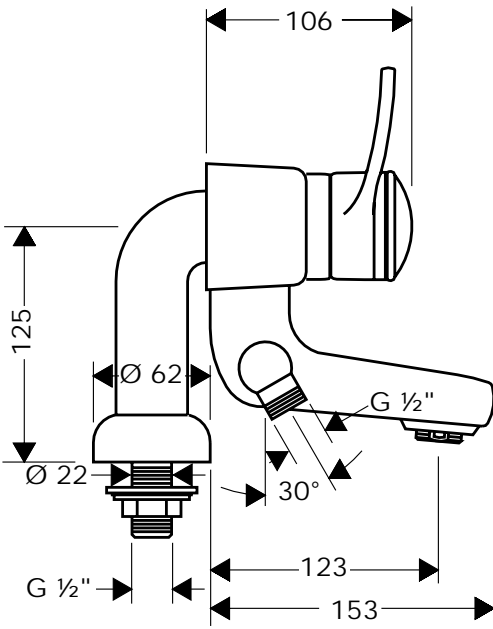
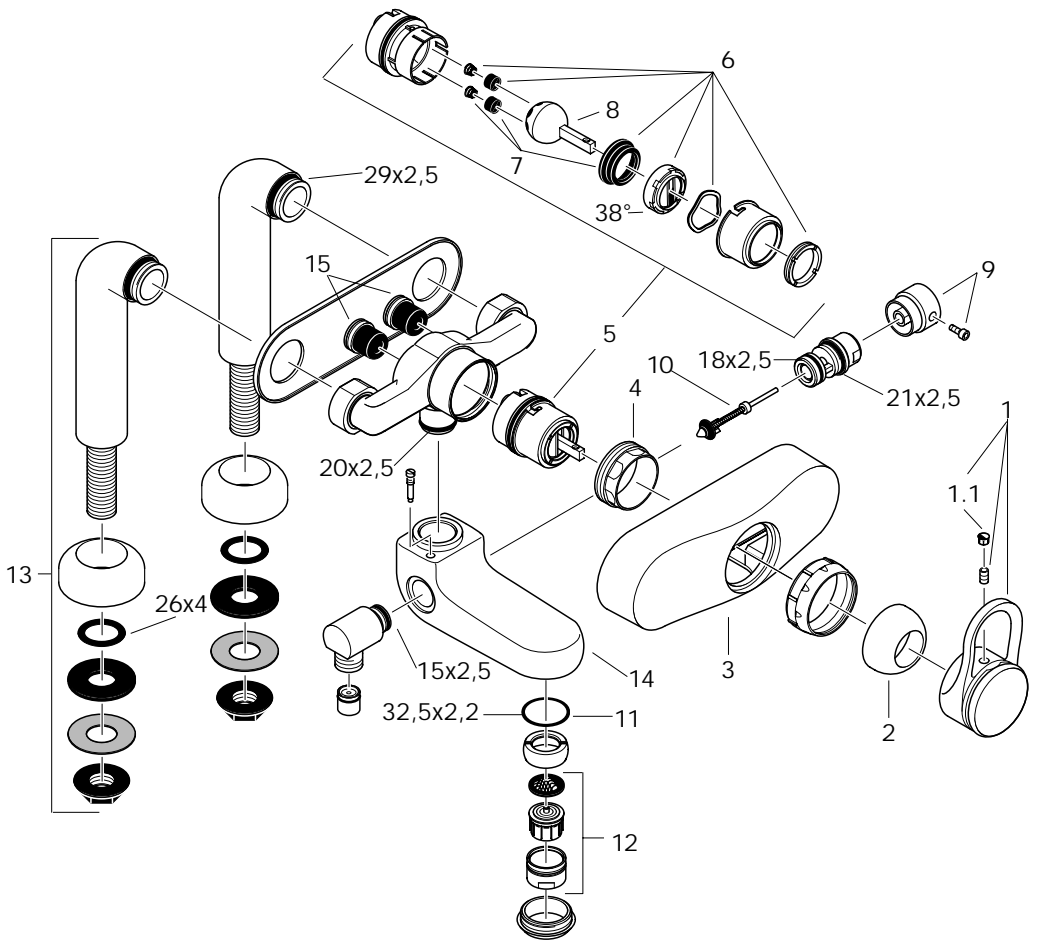


Mondial
15420XXX





Montage

1. Zulaufleitungen fachgerecht durchspülen.
2. Anschlüsse auf Wannensrand anzeichnen (Stichmaß 150 mm) und Wanne bohren.
3. Standanschlüsse mit Rosetten und O-Ringen auf Wanne aufsetzen und mit Zwischenscheibe, U - Scheibe und Mutter montieren.
4. Rückenteil auf Anschlüsse aufsetzen.
5. Mischer montieren und Überwurfmuttern festziehen. Auslauf kpl. aufstecken und Inbusschraube festziehen.
6. Abdeckhaube aufschieben und mit Mutter von Hand festziehen; Kugelrosette aufschieben.
7. Bügelgriff aufstecken und Inbusschraube (SW 3) festziehen.
8. Stopfen anbringen.

Große Druckunterschiede zwischen den Kalt- und Warmwasseranschlüssen müssen ausgeglichen werden.

Bedienung

Durch Ziehen am Bügelgriff wird der Mischer geöffnet.
Schwenkung nach links = warmes Wasser, Schwenkung nach rechts = kaltes Wasser.
Der Schlauchanschlußnippel ist um 360° drehbar.

Technische Daten

Betriebsdruck:	max. 10 bar
Empfohlener Betriebsdruck:	1 - 5 bar
Prüfdruck:	16 bar
Heißwassertemperatur:	max. 80° C
Empfohlene Heißwassertemperatur:	65° C
Anschlußmaße:	150mm
Anschlüsse DN15 (1/2"):	kalt rechts warm links
Durchflußleistung bei 3 bar:	ca. 22l/min

Hansgrohe Einhandmischer können in Verbindung mit hydraulisch und thermisch gesteuerten Durchlauferhitzern eingesetzt werden wenn der Fließdruck mindestens 1,5 bar beträgt.

Einhandmischer mit Warmwasserbegrenzung, Justierung siehe Seite 11.
In Verbindung mit Durchlauferhitzern ist eine Warmwassersperre nicht notwendig.

Serviceteile

1	Griff	15491XXX
1.1	Griffstopfen	94063XXX
2	Kugelrosette	94261XXX
3	Abdeckhaube	94200XXX
4	Mutter	94106000
5	Kartusche kpl.	14096000
6	Service Set	13952000
7	Manschettenatz	13962000
8	Steuerkugel	13964000
9	Zugknopf	13471XXX
10	Umsteller	13470000
11	O - Ring	94485000
12	Luftsprudler	13485000
	Luftsprudler gold	94981990
13	Standbein	92470XXX
14	Auslauf kpl.	92410XXX
15	Schalldämpfer	94073000

XXX = Farbcodierung

000	chrom
090	chrom/gold
880	edelmatt

Montage

1. Purger les conduites d'alimentation.
2. Pointer les trous sur la baignoire (entr'axe 150mm) et percer.
3. Monter les raccords colonnettes avec les rosaces et les joints toriques sur la baignoire et fixer avec les rondelles et les écrous.
4. Placer le cache sur les raccords colonnettes.
5. Monter le mitigeur sur les raccords colonnettes et serrer les écrous.
6. Fixer le bec d'écoulement et le bloquer avec la vis à tête creuse à six pans.
7. Glisser le capot enjoliveur sur le corps et le fixer avec l'écrou de fixation.
8. Glisser la rosace sur l'écrou de fixation.
9. Emboîter l'étrier de commande et le fixer avec la vis à tête creuse à six pans; replacer le cache vis.

Il est conseillé d'équilibrer les pressions de l'eau chaude et froide.

Instructions de service

En tirant ou appuyant sur l'étrier de commande on actionne l'ouverture ou la fermeture du mitigeur. Tournant sur la droite = eau froide, tournant sur la gauche = eau chaude.
Le raccordement du flexible est orientable à 360°.

Informations techniques

Pression max. de service autorisée:	10 bars
Pression de service conseillée:	1 - 5 bars
Pression maximum de contrôle:	16 bars
Température maximum d'eau chaude:	80° C
Température recommandée:	65° C
Raccordement 1/2":	froide à droite chaude à gauche entr'axe 150mm
Débit à 3 bars:	env. 22l/min

Les mitigeurs monocommandes Hansgrohe fonctionnent également en association à des chauffe-eau à commande hydraulique ou thermique à condition que la pression soit au minimum de 1,5 bars.

Mitigeur avec limitation de la température: pour le réglage voir page 11.

Une limitation de la température n'est pas nécessaire quand le mitigeur est alimenté par un chauffe-eau instantané.

Pièces détachées

1	étrier de commande	15491XXX
1.1	cache vis	94063XXX
2	rosace	94261XXX
3	capot enjoliveur	94200XXX
4	écrou à six pans	94106000
5	cartouche cpl.	14096000
6	set de service	13952000
7	set des joints	13962000
8	sphère de commande	13964000
9	manette d'inversion	13471XXX
10	inverseur	13470000
11	joint torique	94485000
12	mousseur mousseur or	13485000 94981990
13	colonnette	92470XXX
14	bec cpl.	92410XXX
15	membrane anti bruit	94073000

XXX = Couleurs

000 chromé
090 chromé/or
880 chromé mat

Assembly

1. Flush through the supply pipes.
2. Mark the connections on the bath rim (150 mm) and drill.
3. Mount the pillar unions with the flanges and the o-rings onto the rim and fix them with the washers and the nut.
4. Fit on the back-plate to the pillar unions.
5. Fasten the mixer using ball nuts.
6. Fit on the spout body and tighten the allen screw.
7. Add the escutcheon and tighten using the nut.
8. Fit on flange.
9. Mount the lever head, tighten the allen screw and fit on stopper.

Large differences in pressure between the hot and cold water supply should be balanced.

Operation

The mixer is actuated by pulling the lever head.
Swivel to the left = hot water, swivel to the right = cold water.
The hose connecting piece turns 360°.

Technical Data

Operating pressure:	max. 10bars
Recommended operating pressure:	1 - 5 bars
Test pressure:	16 bars
Hot water temperature:	max. 80° C
Recommended hot water temperature:	65° C
Centre distance:	150mm
Connections ½":	cold right hot left
Rate of flow by 3 bars:	approx. 22l/min

Hansgrohe single lever mixers can be used together with hydraulically and thermically controlled continuous flow heaters if the flow pressure is at least 1.5 bars.

To adjust the hot water limiter on single lever mixers, please see page 12.

No adjustment is necessary when using a continuous flow water heater.

Spare parts

1	lever head	15491XXX
1.1	screw cover	94063XXX
2	flange	94261XXX
3	escutcheon	94200XXX
4	nut	94106000
5	cartridge cpl.	14096000
6	service set	13952000
7	seals	13962000
8	mixer ball	13964000
9	pull knob	13471XXX
10	diverter	13470000
11	o - ring	94485000
12	aerator	13485000
	aerator gold plated	94981990
13	pillar union	92470XXX
14	spout cpl.	92410XXX
15	noise reduction	94073000

XXX = Colors

000 chrome plated
090 chrome/gold plated
880 satin chrome

Montaggio

1. Spurgare bene le tubazioni di alimentazione.
2. Contrassegnare la posizione dei raccordi sul bordo vasca (distanza 150 mm) ed effettuare i fori.
3. Montare i raccordi verticali con campana e O-ring sulla vasca e fissarli con dadi e rondelle.
4. Montare la parte posteriore del corpo ai raccordi.
5. Montare il rubinetto e stringere i dadi.
6. Montare la bocca di erogazione e stringere la brugola.
7. Montare la carrozzeria ed avvitare il dado.
8. Infilare il cappuccio.
9. Montare la maniglia e stringere la brugola.

Attenzione!

Compensare le differenze di pressione tra i collegamenti dell'acqua fredda e dell'acqua calda.

Uso

Il miscelatore si apre tirando la maniglia a forma di staffa.

Rotazione verso sinistra = acqua calda, rotazione verso destra = acqua fredda.

Il raccordo per flessibile è orientabile di 360°.

Dati tecnici

Pressione d'uso:	max. 10bar
Pressione d'uso consigliata:	1 - 5 bar
Pressione di prova:	16 bar
Temperatura dell'acqua calda:	max. 80° C
Temp. dell'acqua calda consigliata:	65° C
Distanza di raccordo:	150mm
Raccordi:	½"
Portata erogazione:	22l/min 3 bar

I miscelatori Hansgrohe possono venire usati con caldaie a "bassa pressione" se la pressione di flusso è almeno di 1,5 bar.

Regolazione del limitatore di erogazione di acqua calde dei miscelatori monocomando, vedere pagina 11. In combinazione con le caldaie istantanee, il limitatore di erogazione di acqua calda non è necessario.

Parti di ricambio

1	Maniglia	15491XXX
1.1	Tappino	94063XXX
2	Cappuccio	94261XXX
3	Carrozzeria	94200XXX
4	Ghiera di fissaggio	94106000
5	Cartuccia completo	14096000
6	Set di servizio	13952000
7	Serie anelli di tenuta	13962000
8	Sfera di comando	13964000
9	Pulsante per deviatore	13471XXX
10	Deviatore	13470000
11	O - ring	94485000
12	Rompigetto	13485000
	Rompigetto oro	94981990
13	Raccordo verticale	92470XXX
14	Bocca di erogazione cpl.	92410XXX
15	Sorbente acustico	94073000

XXX = Trattamento

000	cromato
090	cromato/oro
880	satinato

Montaje

1. Purgar las tuberías de afluencia.
2. Marcar los empalmes en el borde de la bañera o sobre la repisa (medida de comprobación 150 mm) y perforar.
3. Colocar las columnas con las rosetas, las juntas tóricas y montarlas con arandelas intermedias, arandelas y tuercas.
4. Montar la pieza trasera del mezclador en las columnas.
5. Montar el mezclador y fijarlo con las tuercas-racor.
6. Colocar el caño completo y fijarlo con el tornillo.
7. Acoplar el embellecedor y enroscar la tuerca; colocar roseta a presión.
8. Colocar manecilla y fijarlo con el tornillo; tapar el tornillo con el pequeño capuchón.

Grandes diferencias de presión entre los empalmes de agua fría y agua caliente deben equilibrarse.

Manejo

El mezclador se abre levantando la manecilla.
 Giro hacia la izquierda = agua caliente, giro hacia la derecha = agua fría.
 El enlace para el flexo de la ducha gira de 360°.

Datos técnicos

Presión en servicio:	max. 10 bar
Presión recomendada en servicio:	1 - 5 bar
Presión de prueba:	16 bar
Temperatura del agua caliente:	max. 80° C
Temp. recomendada del agua caliente:	65° C
Racores:	150 mm, ½"
Caudal máximo:	22 l/min 3 bar

Los mezcladores Hansgrohe pueden ser utilizados junto con calentadores continuos de agua que sean manejados de manera hidráulica o térmica, siempre que la presión del caudal ascienda a un mínimo de 1,5 bares.

Mezclador monomando con limitación del caudal de agua caliente; ajuste ver pagina 11.

En combianción con calentadores instantáneos no es necesario una limitación del caudal de agua caliente.

Repuestos

1	Manecilla	15491XXX
1.1	Tapón	94063XXX
2	Florón	94261XXX
3	Embellecedor	94200XXX
4	Tuerca	94106000
5	Cartucho completo	14096000
6	Set de reparación	13952000
7	Set de juntas y muelles	13962000
8	Esfera de acero	13964000
9	Tirador inversor	13471XXX
10	Inversor	13470000
11	Junta toroidal	94485000
12	Aireador	13485000
	Aireador oro	94981990
13	Columna	92470XXX
14	Caño completo	92410XXX
15	Silenciador	94073000

XXX = Colores

000	cromado
090	cromado/oro
880	satinado

Montage

1. Toevoerleidingen vakkundig doorspoelen.
2. Gat en op de badkuiprand aftekenen (steekmaat 150 mm) en boren.
3. Staande aansluitingen met rozetten en O-ringen in de gaten van de badkuip steken en met volgelingen en moeren monteren.
4. Achterstuk op de aansluitingen aanbrengen.
5. Mengkraan monteren en moeren vastdraaien.
6. Compleet uitloop opsteken en met inbussleutel aandraaien.
7. Afdekrozet opsteken en met de moer vastdraaien; Rozet om de moer bevestigen.
8. Beugelgreep opsteken en met inbussleutel vastdraaien.

Grote drukverschillen tussen de koud- en warmwater aansluitingen dienen vermeden te worden.

Bediening

Door het bedienen van de beugelgreep wordt de mengkraan geopend.

Naar links bewegen = warm water, naar rechts = koud water.

De slangaansluitnippel is 360° draaibaar.

Technische gegevens

Werkdruk:	max. 10 atm.
Aanbevolen werkdruk:	1 - 5 atm.
Getest bij:	16 atm.
Temperatuur warm water:	max. 80° C
Aanbevolen warm water temperatuur:	65° C
Aansluitmaten:	150 mm
Aansluitingen ½":	koud rechts warm links
Doorstroomcapaciteit (3 atm.):	22 l/min

Hansgrohe ééngreepsmengkranen kunnen samen met hydraulisch en thermisch gestuurde geisers gebruikt worden indien de uitstroomdruk min. 1,5 atm. bedraagt.

Eéngreepsmengkranen met warmwaterbegrenzing, instelling zie blz. 11.

In combinatie met geisers is een warmwaterbegrenzing niet noodzakelijk.

Service onderdelen

1	Greep	15491XXX
1.1	Greepstopje	94063XXX
2	Kogelrozet	94261XXX
3	Afdekkapje	94200XXX
4	Moer	94106000
5	Kardoes cpl.	14096000
6	Service-set	13952000
7	Dichtingsset	13962000
8	Mengkogel	13964000
9	Treknop	13471XXX
10	Omstelling	13470000
11	O - Ring	94485000
12	Perlator	13485000
	Perlator verguld	94981990
13	Standbeen	92470XXX
14	Uitloop cpl.	92410XXX
15	Geluidsdemper	94073000

XXX = Kleuren

000	verchromd
090	verchromd/verguld
880	mat

Montering

1. Skyl tilførselsledningerne grundigt.
2. Afmærk tilslutningerne på væggen (centerafstand 150 mm) og bor hullerne.
3. Monter tilslutningerne med rosetterne og O-ringene på badekaret og fastgør dem med mellemskiven, U-skiven og møtrikken.
4. Sæt pladen på tilslutningerne.
5. Placer batteriet og stram kapselmøtrikkerne.
6. Sæt tuden på og stram sætskruerne.
7. Monter dækslet stram kapselmøtrikkerne med hånden.
8. Skyd kuglerosetterne på.
9. Sæt håndtaget på og stram sætskruerne; sæt proppen i.

Stor trykforskel mellem koldt og varmt vand bør udjævnes.

Brugsanvisning

Ved at hæve bøjlegrebet åbnes for vandet.
Drejning mod venstre = varmt vand, drejning mod højre = koldt vand.
Slangetilførslen kan drejes 360°.

Tekniske Data

Driftstryk:	max. 10 bar
Anbefalet driftstryk:	1 - 5 bar
Prøvetryk:	16 bar
Varmtvandstemperatur:	max. 80°C
Anbefalet varmtvandstemperatur:	65°C
Tilslutningsmål:	150 mm
Tilslutninger ½":	koldt højre varmt venstre
Gennemstrømningskapacitet:	22 l/min 3 bar

Hansgrohe etgrebsarmaturer kan anvendes i forbindelse med hydraulisk- og termiskstyrede gennemstrømningsvandvarmere ved et vandtryk på 1,5 bar.

Et-grebsarmaturer med varmtvandsbegrænsning, justering se side 11.
I forbindelse med gennemstrømningsvandvarmer er en varmtvandsbegrænsning ikke nødvendig.

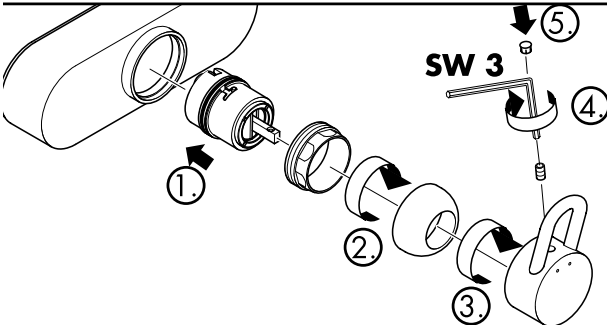
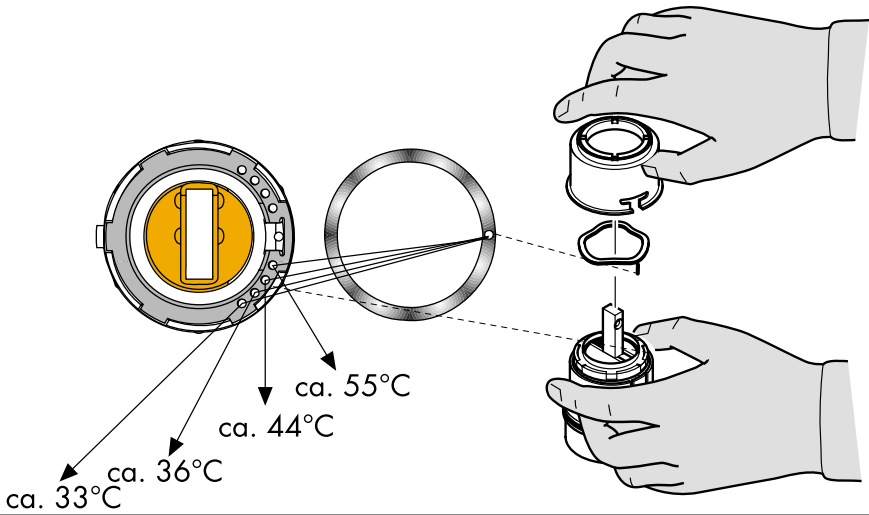
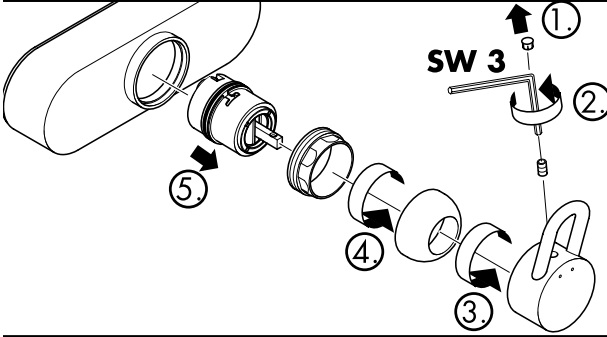
Reservedeler

1	Bøjlegreb	15491XXX
1.1	Dækknap til greb	94063XXX
2	Dækskive	94261XXX
3	Dæksel	94200XXX
4	Møtrik	94106000
5	Indmat cpl.	14096000
6	Service-sæt	13952000
7	Pakningsæt	13962000
8	Blandekugle	13964000
9	Trykknop	13471XXX
10	Omstiller	13470000
11	O-Ring	94485000
12	Perlator	13485000
	Perlator guld	94981990
13	Tilførsler	92470XXX
14	Udløbstud cpl.	92410XXX
15	Støjdæmper	94073000

XXX = **Overflade**

000 crom
090 crom/guld
880 matcrom

Warmwasserbegrenzung: Warmwassertemperatur 60°C, Kaltwassertemperatur 10°C, Fließdruck 3 bar
 Limiteur d'eau chaude: Température d'eau chaude 60°C, Température d'eau froide 10°C, Pression dynamique 3 bar
 hot water limiter: hot water temperature 60°C, cold water temperature 10°C, flow rate 3 bar
 limitatore di acqua calda: temperatura dell'acqua calda 60°C, temperatura dell'acqua fredda 10°C, pressione 3 bar.
 Limitación del agua caliente: temperatura del agua caliente 60°C, temperatura del agua fría 10°C, presión dinámica 3 bar
 Warmwaterbegrenzing: Warmwatertemperatuur 60°C, Kouwatertemperatuur 10°C, stroomdruk 3 bar
 varmtvandsbegrænsner: varmtvandstemperatur 60°C, koldt vandstemperatur 10°C, vandtryk 3 bar



D Gewährleistungen:

Sie haben ein Qualitätsprodukt der Firma Hansgrohe erworben. Alle diejenigen Teile, die sich innerhalb von 24 Monaten seit Einbau wegen fehlerhafter Bauart, schlechtem Material oder mangelhafter Ausführung als unbrauchbar oder in ihrer Brauchbarkeit nicht unerheblich beeinträchtigt herausstellen, werden von uns unentgeltlich nach unserer Wahl ausgetauscht oder neu geliefert. Mehrere Nachbesserungsversuche oder Neulieferungen sind zulässig. Ersetzte Teile werden unser Eigentum. Wenden Sie sich wegen der Abwicklung bitte direkt an Ihren Fachhändler. Keine Haftung übernehmen wir für Schäden, verursacht durch: ungeeignete oder unsachgemäße Verwendung; fehlerhafte Montage; Einbau bzw. Inbetriebsetzung durch den Käufer oder Dritte; natürliche Abnutzung; fehlerhafte oder nachlässige Behandlung; fehlende oder mangelhafte Wartung; ungeeignete Betriebsmittel; mangelhafte Bauarbeiten; chemische, elektrochemische oder elektrische Einflüsse.

F Garanties:

Vous venez d'acquérir un produit de qualité Hansgrohe. Toutes les pièces qui, dans un délai de 24 mois après leur installation, de par un défaut de matière première, d'usinage ou d'assemblage, se révéleraient être inutilisables ou fonctionneraient mal, seront, selon notre choix, réparées ou échangées gratuitement. Nous nous réservons le droit de procéder à plusieurs réparations ou échanges. Les pièces retournées deviendront notre propriété. Pour la procédure, nous vous prions de vous adresser directement à votre fournisseur, en prenant soin de vous munir de ce bon de garantie et de votre facture. Nos produits sont garantis sous réserve d'être installés par des professionnels qualifiés, conformément aux règles de l'art, à nos instructions de montage, aux normes et aux DTU en vigueur. Nous déclinons toute responsabilité pour les dommages causés par: une utilisation anormale; une installation non conforme ou mal adaptée; une usure normale; un entretien déficient; ou inexistant (changement de joints, nettoyage de filtres, graissage, etc. devant être assurés par l'utilisateur); une utilisation de produits corrosifs ou abrasifs pour le nettoyage; le gel; les influences chimiques, électrochimiques ou électriques- les dommages occasionnés par la qualité de l'eau, notamment le calcaire; une détérioration par des corps étrangers (sable, limaille, etc) véhiculés par l'eau.

GB Warranty:

You have purchased a quality product from Hansgrohe. All parts which show any kind of fault as far as construction, material or assembly are concerned within the first 24 months after installation, we will repair or exchange the part in question free of charge. Faulty items become our property. We do not grant warranty for faults caused by: unsuitable or improper use; incorrect assembly; installation or start of the installation by the purchaser or other non-qualified plumber, natural wear out, improper or careless treatment, lack of maintenance; unsuitable usage; chemical, electro-chemical or electrical influences.

I Condizioni di garanzia:

Avete acquistato un prodotto di qualità Hansgrohe. Se un difetto, dovuto sia ad un vizio di fabbricazione che ad un'imperfezione del materiale, dovesse manifestarsi entro 24 mesi dalla posa in opera, procederemo alla sostituzione gratuita del pezzo. In questo caso, rivolgetevi direttamente al Vostro rivenditore, che attuerà la procedura necessaria.

Tuttavia, non garantiamo i danni causati da: un utilizzo anomalo o inadeguato; un'installazione difettosa (montaggio o incasso) o una messa in opera non conforme, realizzata dall'acquirente o da terzi; la normale usura; l'uso negligente o errato; l'impiego di prodotti di pulizia e manutenzione inadatti; un'errata concezione dell'impianto; influenze dovute ad agenti chimici, elettrochimici o elettrici.

E Garantía:

Ud. ha adquirido un producto de calidad de la empresa Hansgrohe. Todas las piezas que en el plazo de 24 meses después de su instalación resulten defectuosas, serán substituidas o reparadas gratuitamente por nosotros según nuestro criterio. Varios intentos de reparación o substitución serán admisibles. Las piezas sustituidas serán de nuestra propiedad. Para cualquier reclamación les rogamos se dirijan a su proveedor. No nos hacemos responsables de los daños producidos por:

Uso inadecuado; montaje defectuoso; instalación y puesta en marcha por el comprador o personal no cualificado; desgaste natural; medios de mantenimiento inadecuado; obras deficientes; defectos por reacciones químicas; electroquímicas o eléctricas.

NL Garantiebepalingen:

U heeft een kwaliteitsproduct van Hansgrohe gekocht. Indien er binnen 24 maanden na montage door een constructiefout, slecht materiaal of onvolledige uitvoering onbruikbaar zijn of in gebruik te kort schieten, worden naar onze beoordeling gratis gerepareerd of vervangen. Meerdere reparaties of vervangingen van hetzelfde onderdeel zijn mogelijk. De vervangen onderdelen worden eigendom van Hansgrohe. Wendt u zich voor de afwikkeling tot uw leverancier. Wij zijn niet aansprakelijk voor schade die veroorzaakt door:

oneigenlijk of niet correct gebruik, foutieve montage, inbouw of ingebruikstelling door koper of derden, natuurlijke slijtage, verkeerde of nalatige behandeling, verkeerd of gebrekkig onderhoud, onjuist gereedschap en chemische, elektrochemische of elektrische invloeden. Bovendien geeft Hansgrohe 5 jaar garantie op het functioneren van de reinigingssystemen TurboClean, Quiclean en Rubit.

DK Garantibetingelser:

De har købt et Hansgrohe kvalitetsprodukt. Såfremt der indenfor 24 måneder efter monteringen af Deres nye Hansgrohe produkt opstår skader forårsaget af materiale- og produktionfejl ombytter vi produktet uden beregning. Den ombyttede vare bliver Hansgrohe's ejendom.

Hansgrohe hæfter ikke for skader, der er opstået ved hårdhændet og ukorrekt behandling, fejlmontering, manglende eller ukorrekt rengøring og vedligeholdelse samt naturlig slijtage.

P Garantia:

Acabou de adquirir um produto Hansgrohe de alta qualidade. Caso surja algum defeito durante os primeiros 24 meses após a instalação devido a defeito de fabrico ou do material propriamente dito, garantimos a substituição gratuita da peça defeituosa. Neste caso, por favor contacte directamente o seu revendedor especializado.

Todavia não aceitamos qualquer responsabilidade por danos causados por: Utilização incorrecta ou anormal, instalação e / ou montagem deficientes feita pelo comprador ou terceiros, desgaste normal pelo uso, tratamento negligente ou impróprio, produtos de manutenção inadequados, má concepção da construção, influências químicas, electroquímicas ou eléctricas.

D Oberflächenpflege:

Oberflächen mit Hansgrohe Reiniger-Set Best. Nr. 90921 oder einem flüssigen Haushaltsreiniger / Seifenlauge reinigen. (Verdünnungsvorschrift beachten)

Kalkablagerungen mit Hansgrohe Schnellenkalker Best. Nr. 90900 entfernen.

Nach der Reinigung immer mit klarem Wasser nachspülen und mit einem Tuch polieren.

Bei säurehaltigen Reinigungsmittel nur Produkte mit Hansgrohe-Empfehlung (wie z. B. biff Bad Universalreiniger oder biff Supra Bad-Reinigungskonzentrat von Henkel) benutzen.

Keine sonstigen säurehaltigen Reinigungsmittel, Scheuermittel oder Essigreiniger verwenden.

Schäden, die durch unsachgemäße Behandlung entstehen, unterliegen nicht unserer Gewährleistung.

F Conseils d'entretien:

Nettoyer les surfaces avec un produit d'entretien ménager ou un savon liquide.

Éliminer les dépôts calcaires avec le détartrant Hansgrohe Réf. 90905, rincer à l'eau claire et polir avec un chiffon doux.

Ne pas utiliser un produit d'entretien à base d'acide ou de poudre à récurer.

Les détériorations imputables à un mauvais entretien ne peuvent être pris en considération par notre garantie.

GB Cleaning instructions:

Clean with a liquid domestic cleaner or with soap suds.

Remove any lime deposits using Hansgrohe's Decalcifying Agent, order no. 90900.

Afterwards rinse with clear water and polish with a cloth.

Do not use any cleaning agents containing acid or scouring agents.

Damage caused by improper treatment is not subject to our guarantee.

I Istruzioni per il trattamento:

Pulire con un detersivo liquido o con acqua e sapone.

Depositi calcarei possono essere trattati con il liquido anticalcareo di Hansgrohe, art. 90900. Dopo il trattamento pulire con un panno morbido bagnato.

Non utilizzare detersivi contenenti acidi o detersivi in polvere.

Non rispondiamo per danni causati da trattamenti non conformi alle nostre indicazioni.

E Limpieza:

Las superficies pueden limpiarse con productos de limpieza líquidos o con agua jabonosa. (Tener en cuenta las instrucciones de uso del fabricante de detergentes.)

Eliminar las adhesiones calcáreas con el descalcificador rápido de Hansgrohe ref. 90900.

A continuación aclarar con abundante agua y pulir con una gamuza.

No utilizar productos de limpieza que contengan ácidos, vinagre o que sean abrasivos.

No nos responsabilizaremos si los desperfectos se producen a causa de un manejo inadecuado.

NL Reinigingsaanwijzingen:

Het produkt met een vloeibaar huishoudelijk reinigingsmiddel of zachte zeep schoonmaken.

Eventuele kalkafzetting met Hansgrohe snelontkalkingsmiddel (best. nr. 90900) verwijderen.

Daarna met schoon water goed naspoelen en met een doek droogwrijven.

Geen zuurhoudende reinigingsmiddelen of schuurmiddelen gebruiken.

Beschadigingen, die door ondeskundig onderhoud zijn ontstaan vallen niet onder de garantie bepalingen.

DK Rengøring:

Overfladen renholdes med flydende husholdnings rengøringsmidler eller med sæbelud.

Undgå syreholdige rengøringsmidler, eddikesyre eller slibemidler.

Skyl efter med rent vand og få den skinnende overflade igen ved at efterpolere med en tør klud.

Skader forårsaget ved hårdhændet eller ukorrekt behandling omfattes ikke af vore garantibetingelser.

P Instruções de Limpeza:

Limpe com um detergente líquido não abrasivo ou sabão líquido.

Remova os depósitos calcários com o Descalcificador Hansgrohe Ref^o. 90900.

Passa por água abundantemente e limpe com um pano macio ou camurça.

Não utilize produtos de limpeza à base de ácidos, vinagre ou que sejam abrasivos.

A deterioração imputável a má conservação não é abrangida pela nossa garantia.

A

Hansgrohe
Postfach 85
2355 Wr. Neudorf
Telefon: 0 22 36 / 6 28 30
Telefax: 0 22 36 / 62 83 019

B

Hansgrohe
Rue Vanderschrick Straat 91
1060 Bruxelles/Brussel
Téléphone: 02 / 5 43 01 40
Telefax: 02 / 5 37 94 86

CH

Hansgrohe
Industriestr. 9
5432 Neuenhof
Telefon: 056/416 26 26
Telefax: 056/416 26 27

L**D**

Hansgrohe
D-77757
Schilltach / Schwarzwald
Telefon: 0 78 36 / 51-0
Telefax: 0 78 36 / 51 13 00

DK**N**

Hansgrohe
Jegstrupvej 6
8361 Hasselager
Telefon: 86 28 74 00
Telefax: 86 28 74 01

CZ

Hansgrohe
Moravská 85
CZ-619 00 Brno
Telefon: +420/(0)5/47 21 23 34
Telefax: +420/(0)5/47 21 25 21

E

Hansgrohe
Riera Can Pahissa 26 B
08750 Molins de Rei
Telefon: 93 680 39 00
Telefax: 93 680 39 09

F

Hansgrohe
6/8 rue Henri-Poincaré Z. A.
92167 Antony Cedex
Téléphone: 01 40 96 40 00
Télécopie: 01 46 66 49 89

FIN

Hansgrohe
Juhani Niemi Oy
Mäntylie 11
00270 Helsinki
Puh: (09) 47 77 030
Telefax: (09) 24 17 554

GR

Nikitas Vlachos
Niveco SA
Posidonos Ave 46
17561 P. Faliro
Telefon: (01) 9880180
Telefax: (01) 9883847

H

Hansgrohe
Váci ut. 53
H-1047 Budapest
Telefon: 0036 / 1 231 0036, -37
Telefax: 0036 / 1 231 0178

I

Hansgrohe
S.S. 10 KM 24,4
14019 Villanova d'Asti
Telefon: 0 141 / 93 11 11
Telefax: 0 141 / 94 65 94

NL

Hansgrohe
Pieter Goedkoopweg 44
2031 EL Haarlem
Telefon: 0 23 - 5319114
Telefax: 0 23 - 5320710

P

José Ricardo Botas
Rua Silva Lobo
Alapraia
2765-043 Estoril
Telefon: 21 4667110
Telefax: 21 4667119

PL

Hansgrohe
Ul. Sowia 12
PL-62-080 Tarnowo Podgórne
Telefon: (061) 8168600
Telefax: (061) 8168609

PRC

Hansgrohe
Groundfloor, Building A&B, No. 512, Yutang Road,
Timwell Industrial Park Songjiang Industrial Zone,
Songjiang District, 201600 Shanghai, P.R. China
Tel.: 0086-21-57741239
Fax: 0086-21-57741233

S

Hansgrohe
Almviksvägen 41
23044 Bunkeflostrand
Telefon: 040-130590
Telefax: 040-130592

SGP

Hans Grohe Pte Ltd
60B Martin Road
#11-03/04 Trade Mart Singapore
SINGAPORE 239067
Tel.: 0065-7322002
Fax: 0065-7320030

UK

Hansgrohe
Units D1 & D2 Sandown Park
Trading Estate Royal Mills
Esher Surrey KT10 8BL
Telephone: 0 13 72 46 56 55
Telefax: 0 13 72 47 06 70

USA

Hansgrohe
1490 Bluegrass Lakes Parkway
Alpharetta, GA 30004/USA
Tel.: 770-360-9880
Fax: 770-360-9887

hansgrohe**AXOR | PHÄRO**

Hansgrohe · Postfach 1145 · D-77761 Schilltach · Telefon +49 (0) 78 36/51-1282 · Telefax +49 (0) 7836/511440
E-Mail: info@hansgrohe.com · Internet: www.hansgrohe.com