

**DE** Gebrauchsanleitung / Montageanleitung

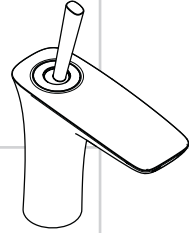
**EN** Instructions for use / assembly instructions

**KO** 사용 설명 / 설치 설명서

2

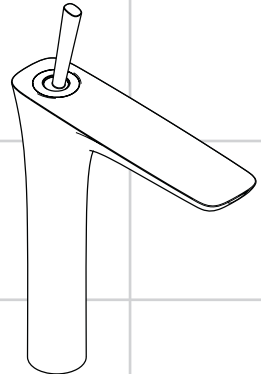
3

4



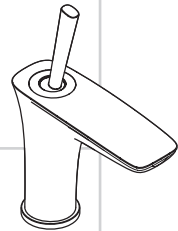
**PuraVida**

15070008 / 15070408



**PuraVida**

15072008 / 15072408



**PuraVida**

15075008 / 15075408



## Sicherheitshinweise

- ⚠ Bei der Montage müssen zur Vermeidung von Quetsch- und Schnittverletzungen Handschuhe getragen werden.
- ⚠ Das Produkt darf nur zu Bade-, Hygiene- und Körperreinigungszwecken eingesetzt werden.
- ⚠ Große Druckunterschiede zwischen den Kalt- und Warmwasseranschlüssen müssen ausgeglichen werden.

## Montagehinweise

- Die Armatur muss nach den gültigen Normen montiert, gespült und geprüft werden.
- Im Fall, dass Wasser an der Armatur Richtung Schaff fließt, muss der Strahlformer durch einen Standard Luftsprudler 13913000 ersetzt werden.
- Bei Problemen mit dem Durchlauferhitzer oder wenn mehr Wasserdurchsatz gewünscht wird, kann der EcoSmart® (Durchflussbegrenzer), der hinter dem Luftsprudler sitzt, entfernt werden.
- Hansgrohe Armaturen können in Verbindung mit hydraulisch und thermisch gesteuerten Durchlauferhitzern eingesetzt werden, wenn der Fließdruck mindestens 0,15 MPa beträgt.
- Das Ablaufventil darf nur in Waschbecken mit Überlauf eingesetzt werden.

## Technische Daten

### Armatur serienmäßig mit EcoSmart®

(Durchflussbegrenzer)

Betriebsdruck:	max. 1 MPa
Empfohlener Betriebsdruck:	0,1 – 0,5 MPa
Prüfdruck:	1,6 MPa
(1 MPa = 10 bar = 147 PSI)	
Heißwassertemperatur:	max. 80 °C
Empfohlene Heißwassertemperatur:	65 °C

## Symbolerklärung



Kein essigsäurehaltiges Silikon verwenden!



**Maße** (siehe Seite 8)



**Durchflussdiagramm**  
(siehe Seite 9)

- ① mit EcoSmart®
- ② ohne EcoSmart®



**Serviceteile** (siehe Seite 5)



**Bedienung** (siehe Seite 10)



**Reinigung** (siehe Seite 12) und  
beiliegende Broschüre



**Sonderzubehör**




Installationskit nicht im Lieferumfang  
enthalten



**Montage siehe Seite 6**



## Safety Notes

-  Gloves should be worn during installation to prevent crushing and cutting injuries.
-  The shower system may only be used for bathing, hygienic and body cleansing purposes.
-  The hot and cold supplies must be of equal pressures.

## Installation Instructions

- The fitting must be installed, flushed and tested after the valid norms.
- If the water is flowing along the fixture in the direction of the shaft, the spray former must be replaced with a standard air bubbler 13913000.
- If the instantaneous water heater causes problems or if you wish to increase the water flow, the EcoSmart® (flow limiter) located behind the aerator can be removed.
- Hansgrohe mixers can be used together with hydraulically and thermally controlled continuous flow heaters if the flow pressure is at least 0,15 MPa.
- The drain valve may only be installed in basins with an overflow opening.

## Technical Data

### This mixer series-produced with EcoSmart® (flow limiter)

Operating pressure:	max. 1 MPa
Recommended operating pressure:	0,1 – 0,5 MPa
Test pressure:	1,6 MPa
(1 MPa = 10 bar = 147 PSI)	
Hot water temperature:	max. 80 °C
Recommended hot water temp.:	65 °C

## Symbol description



Do not use silicone containing acetic acid!



**Dimensions** (see page 8)



**Flow diagram**  
(see page 9)

- ① with EcoSmart®
- ② without EcoSmart®



**Spare parts** (see page 5)



**Operation** (see page 10)



**Cleaning recommendation** (see page 12) an enclosed brochure



**Special accessories**

Installation kit order as an extra



**Assembly see page 6**



## ⚠️ 안전상 주의사항

- △ 설치 시 손가락이 눌리거나 절단되지 않도록 장갑을 착용해야 합니다.
- △ 이 제품은 목욕, 세면, 바디 클리닝 용도로만 사용해야 합니다.
- △ 온수와 냉수의 급수 압력은 같아야 한다.

## 설치상 주의사항

- 수전은 유효한 규격에 따라 설치, 플러싱 및 검사를 해야 합니다.
- 물이 수전을 따라 축 방향으로 흐르는 경우, 분사 채널은 기본 에어레이터 13913000로 교체해야 합니다.
- 순간온수기에 문제가 있거나 더 많은 유량을 원할 때에는 에어레이터 후방에 있는 EcoSmart®(유량 제한기)를 떼어냅니다.
- Hansgrohe 수전은 유압이 최소 0.15MPa일 때, 유압 및 열 제어 순간온수기와 함께 사용할 수 있습니다.
- 팝업 밸브는 오버플로 밸브와 함께 세면대에만 설치합니다.

## 기술 제한

시리즈별로 EcoSmart®(유량 제한기)가 있는 수전.

작동 압력:	최대 1 MPa
권장 작동 압력:	0,1 - 0,5 MPa
시험 압력:	1,6 MPa

(1MPa = 10bar = 147PSI)

온수 온도:	최대 80°C
권장 온수 온도:	65°C

## 기호 설명



아세트산이 함유된 실리콘을 사용해서는 안 됩니다!



크기 (페이지 8 참조)



유량 다이어그램 (페이지 9 참조)

- ① EcoSmart® 포함
- ② EcoSmart® 비포함



서비스 부품(5 페이지 참조)



작동 (페이지 10 참조)



세척 (페이지 12 참조) 첨부된 브로셔



특수 부속품

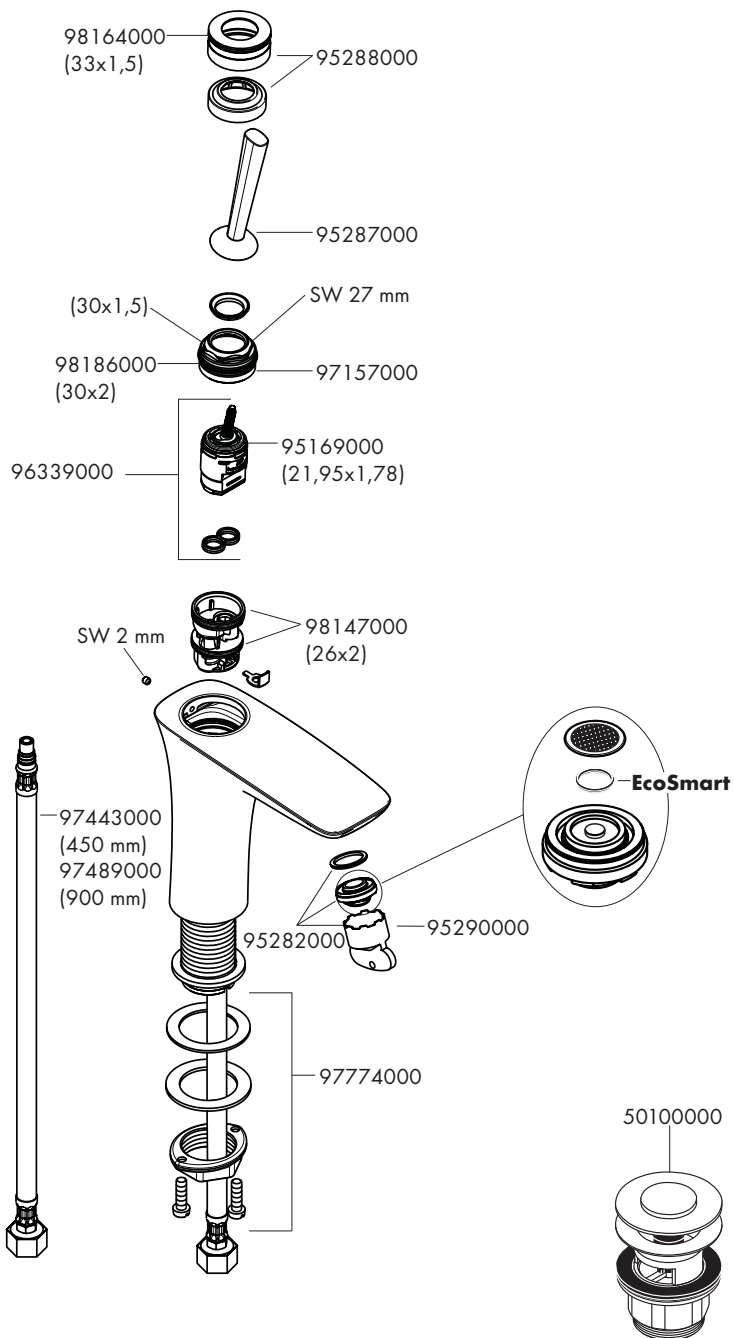
설치 키트제품 구성에 포함되어 있지 않음

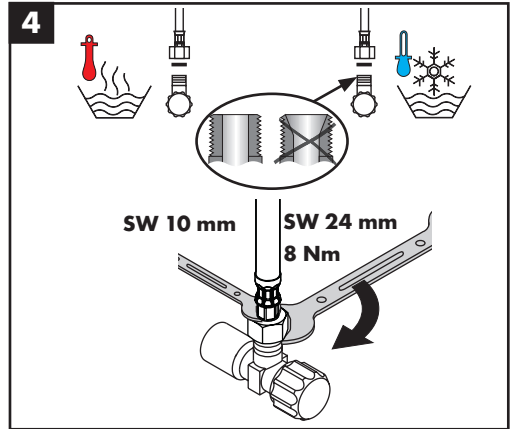
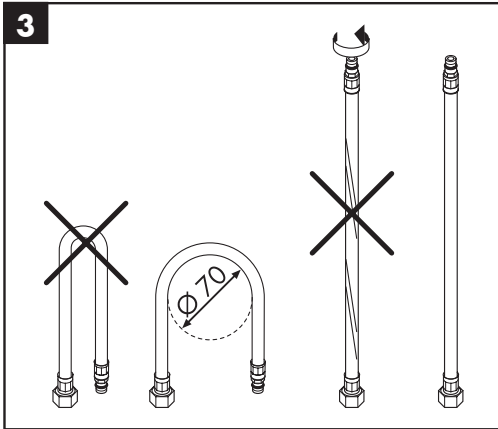
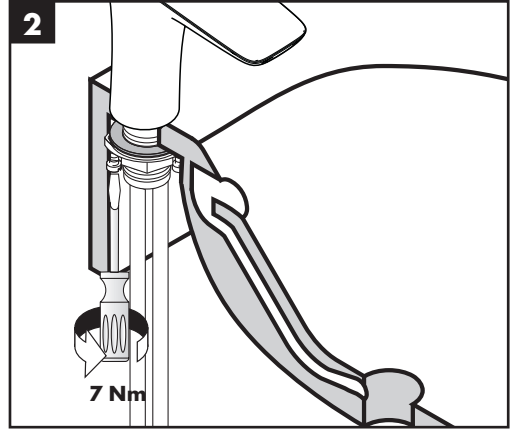
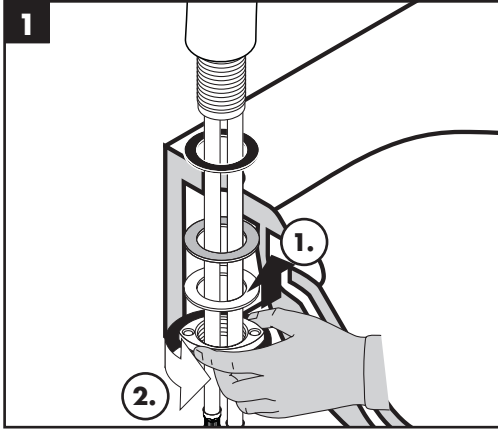


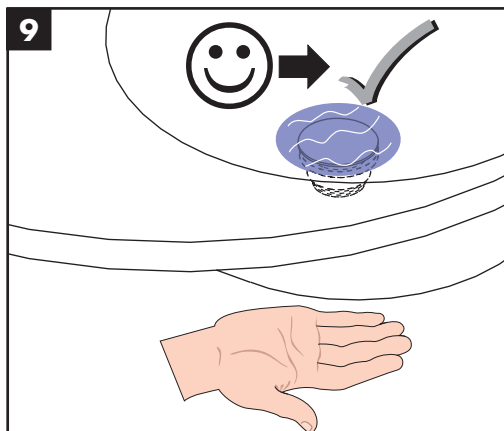
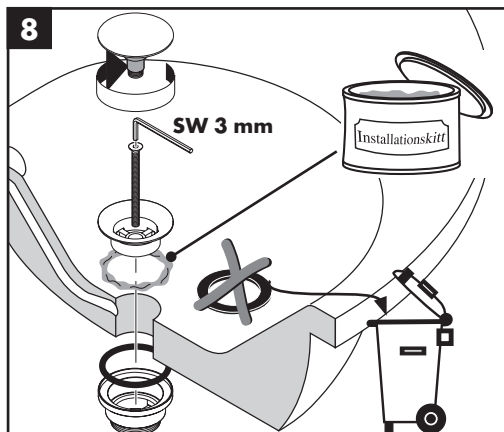
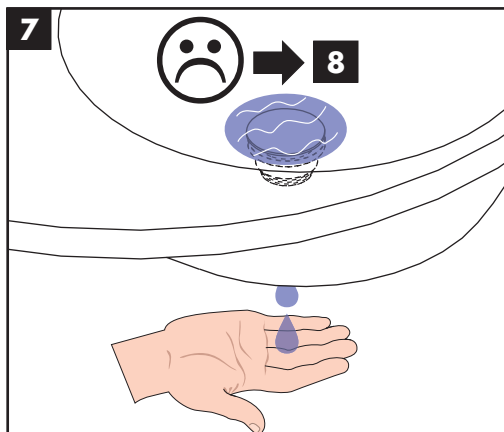
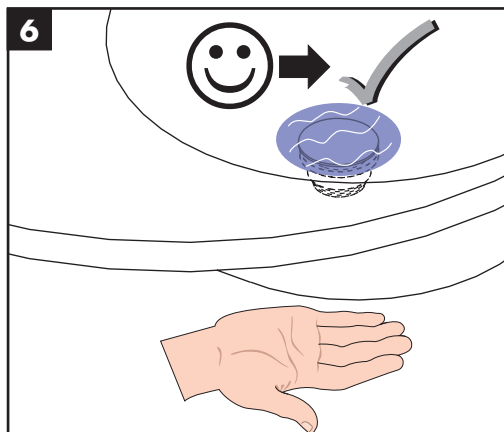
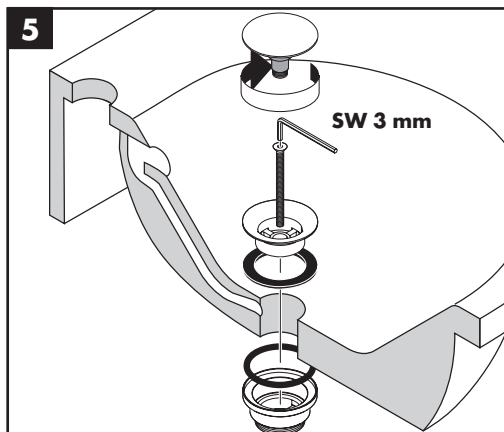


### PuraVida

15070008 / 15070408 /  
15072008 / 15072408 /  
15075008 / 15075408



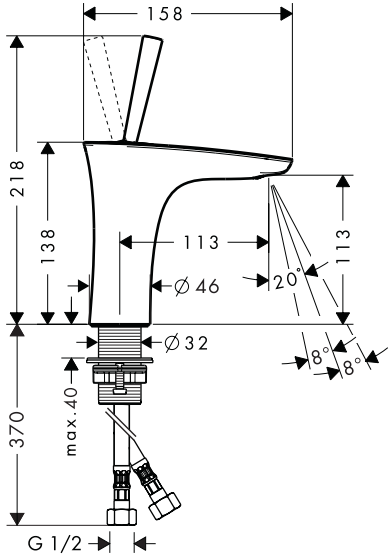






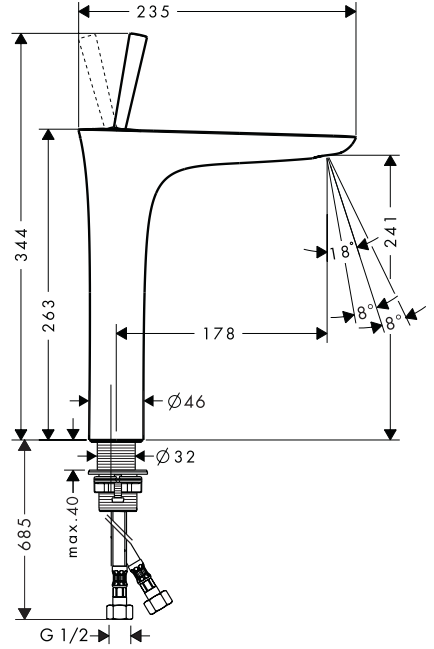
**PuraVida**

15070008 / 15070408



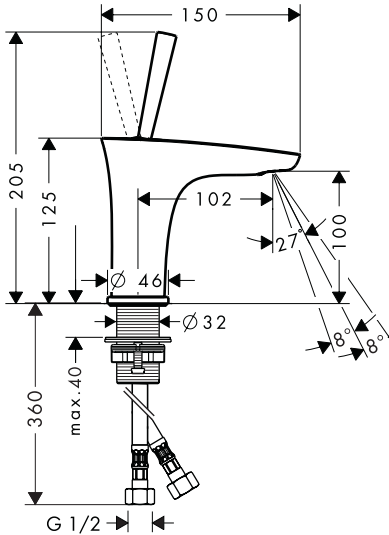
**PuraVida**

15072008 / 15072408

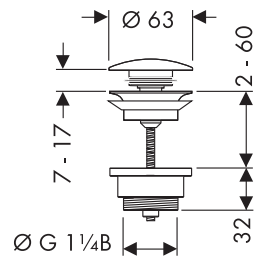


**PuraVida**

15075008 / 15075408

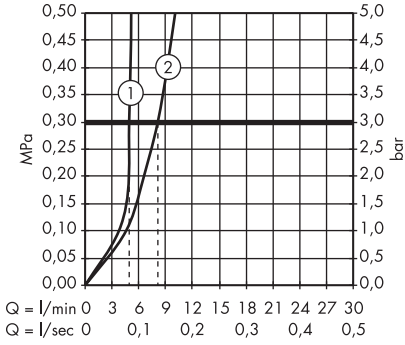


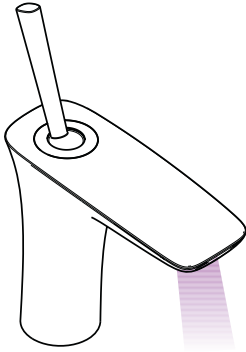
50100000



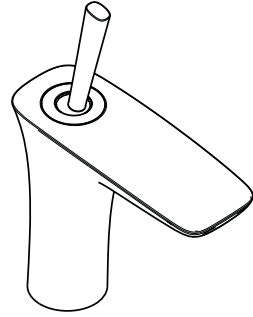


**PuraVida** 15070008 / 15070408 / 15072008 /  
15072408 / 15075008 / 15075408

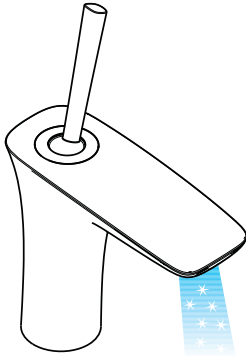




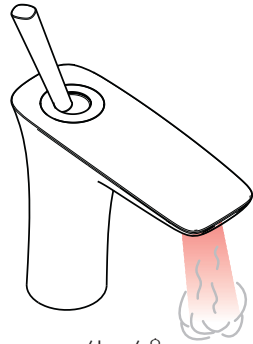
öffnen / open / 개방



schließen / close / 닫기



kalt / cold / 냉



warm / hot / 온

