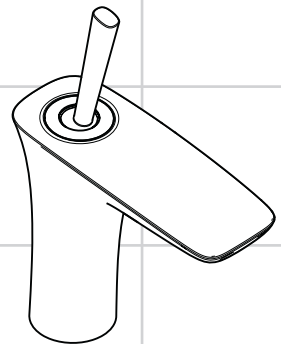





DE	Gebrauchsanleitung / Montageanleitung	2
EN	Instructions for use / assembly instructions	3
KO	사용 설명 / 설치 설명서	4



PuraVida
15074008 / 15074408



Sicherheitshinweise

-  Bei der Montage müssen zur Vermeidung von Quetsch- und Schnittverletzungen Handschuhe getragen werden.
-  Das Produkt darf nur zu Bade-, Hygiene- und Körperreinigungszwecken eingesetzt werden.
-  Große Druckunterschiede zwischen den Kalt- und Warmwasseranschlüssen müssen ausgeglichen werden.

Montagehinweise

- Die Armatur muss nach den gültigen Normen montiert, gespült und geprüft werden.
- Im Fall, dass Wasser an der Armatur Richtung Schaft fließt, muss der Strahlformer durch einen Standard Luftsprudler 13913000 ersetzt werden.
- Bei Problemen mit dem Durchlauferhitzer oder wenn mehr Wasserdurchsatz gewünscht wird, kann der EcoSmart® (Durchflussbegrenzer), der hinter dem Luftsprudler sitzt, entfernt werden.

Technische Daten

Armatur serienmäßig mit EcoSmart®

(Durchflussbegrenzer)

Betriebsdruck:	max. 1 MPa
Empfohlener Betriebsdruck:	0,1 – 0,5 MPa
Prüfdruck:	1,6 MPa
(1 MPa = 10 bar = 147 PSI)	
Heißwassertemperatur:	max. 80 °C
Empfohlene Heißwassertemperatur:	65 °C

Hansgrohe Armaturen können in Verbindung mit hydraulisch und thermisch gesteuerten Durchlauferhitzern eingesetzt werden, wenn der Fließdruck mindestens 0,15 MPa beträgt.

Symbolerklärung



Kein essigsäurehaltiges Silikon verwenden!



Maße (siehe Seite 8)



Durchflussdiagramm
(siehe Seite 8)

- ① mit EcoSmart®
- ② ohne EcoSmart®



Serviceteile (siehe Seite 9)



Sonderzubehör

Installationskit nicht im Lieferumfang enthalten



Bedienung (siehe Seite 11)






Reinigung (siehe Seite 10) und beiliegende Broschüre





Safety Notes

-  Gloves should be worn during installation to prevent crushing and cutting injuries.
-  The shower system may only be used for bathing, hygienic and body cleansing purposes.
-  The hot and cold supplies must be of equal pressures.

Installation Instructions

- The fitting must be installed, flushed and tested after the valid norms.
- If the water is flowing along the fixture in the direction of the shaft, the spray former must be replaced with a standard air bubbler 13913000.
- If the instantaneous water heater causes problems or if you wish to increase the water flow, the EcoSmart® (flow limiter) located behind the aerator can be removed.

Technical Data

This mixer series-produced with EcoSmart®
(flow limiter)

Operating pressure:	max. 1 MPa
Recommended operating pressure:	0,1 – 0,5 MPa
Test pressure:	1,6 MPa
(1 MPa = 10 bar = 147 PSI)	
Hot water temperature:	max. 80°C
Recommended hot water temp.:	65°C

Hansgrohe mixers can be used together with hydraulically and thermically controlled continuous flow heaters if the flow pressure is at least 0,15 MPa.

Symbol description



Do not use silicone containing acetic acid!



Dimensions (see page 8)



Flow diagram
(see page 8)

① with EcoSmart®

② without EcoSmart®



Spare parts (see page 9)



Special accessories

Installation kit order as an extra



Operation (see page 11)



Cleaning recommendation (see page 10) and enclosed brochure



Assembly see page 5



⚠️ 안전상 주의사항

- △ 설치 시 손가락이 눌리거나 절단되지 않도록 장갑을 착용해야 합니다.
- △ 이 제품은 목욕, 세면, 바디 클리닝 용도로만 사용해야 합니다.
- △ 온수와 냉수의 급수 압력은 같아야 한다.

설치상 주의사항

- 수전은 유효한 규격에 따라 설치, 플러싱 및 검사를 해야 합니다.
- 물이 수전을 따라 축 방향으로 흐르는 경우, 분사 채널은 기본 에어레이터 13913000로 교체해야 합니다.
- 순간온수기에 문제가 있거나 더 많은 유량을 원할 때에는 에어레이터 후방에 있는 EcoSmart®(유량 제한기)를 떼어냅니다.

기술 제원

시리즈별로 EcoSmart®(유량 제한기)가 있는 수전.

작동 압력:	최대 1 MPa
권장 작동 압력:	0,1 - 0,5 MPa
시험 압력:	1,6 MPa
(1MPa = 10bar = 147PSI)	
온수 온도:	최대 80°C
권장 온수 온도:	65°C

Hansgrohe 수전은 유압이 최소 0.15MPa일 때, 유압 및 열 제어 순간온수기와 함께 사용할 수 있습니다.

기호 설명



아세트산이 함유된 실리콘을 사용해서는 안 됩니다!



크기 (페이지 8 참조)



유량 다이어그램 (페이지 8 참조)

- ① EcoSmart® 포함
- ② EcoSmart® 비포함



서비스 부품 (9 페이지 참조)



특수 부속품

설치 키트 제품 구성에 포함되어 있지 않음

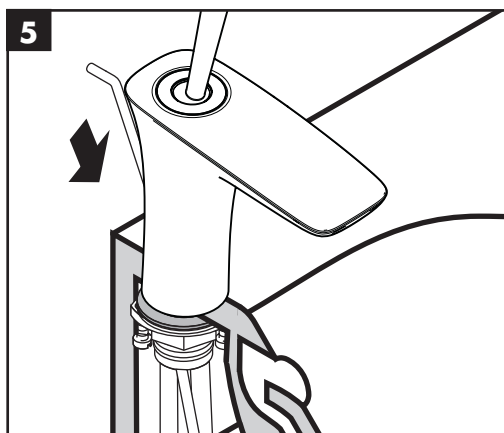
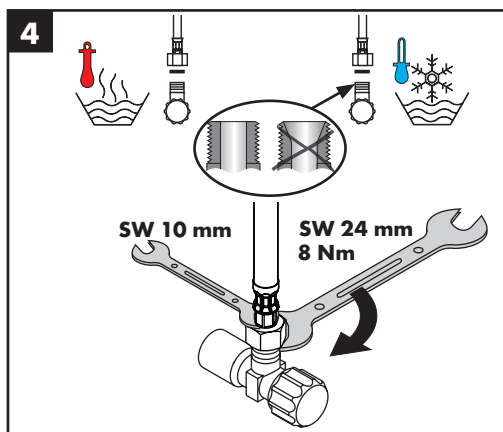
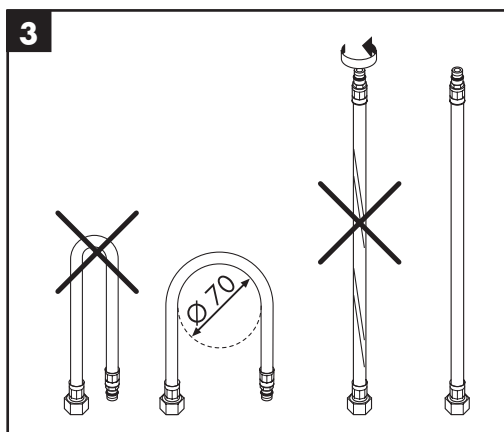
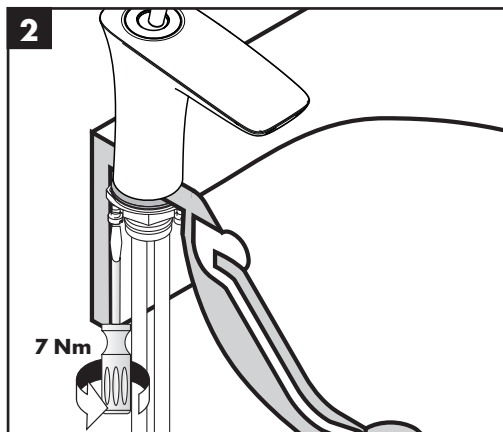
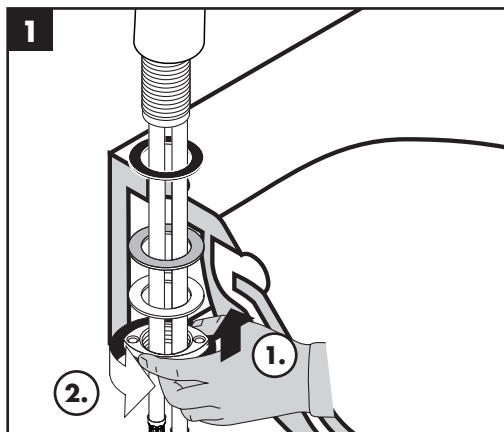


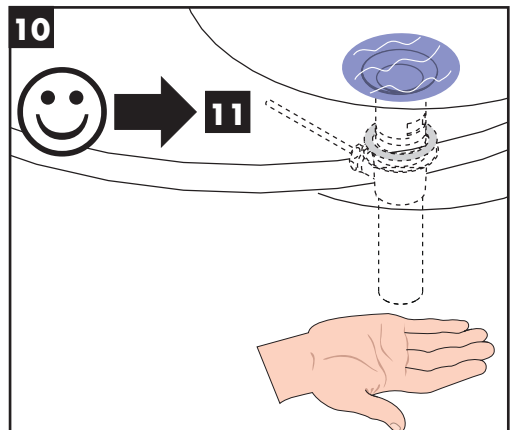
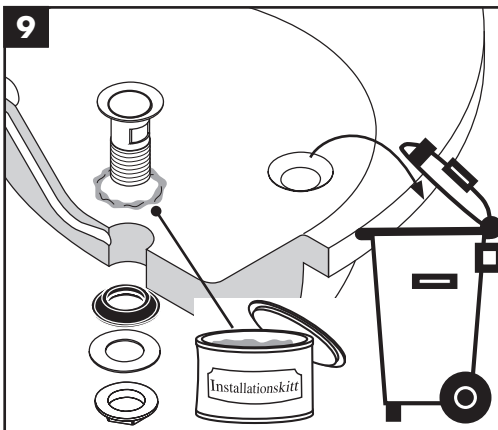
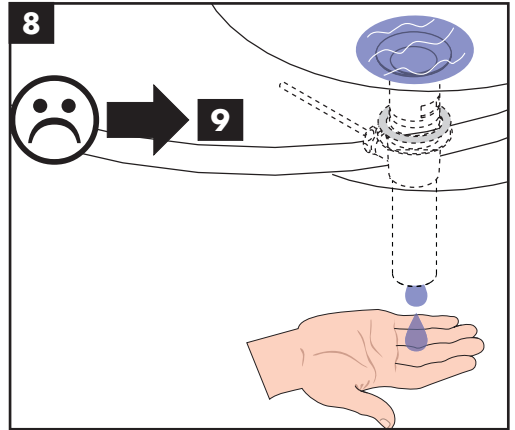
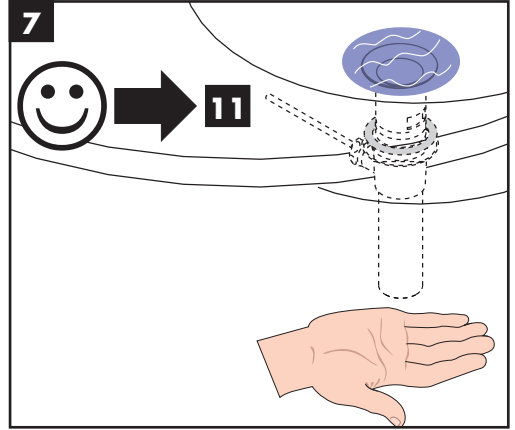
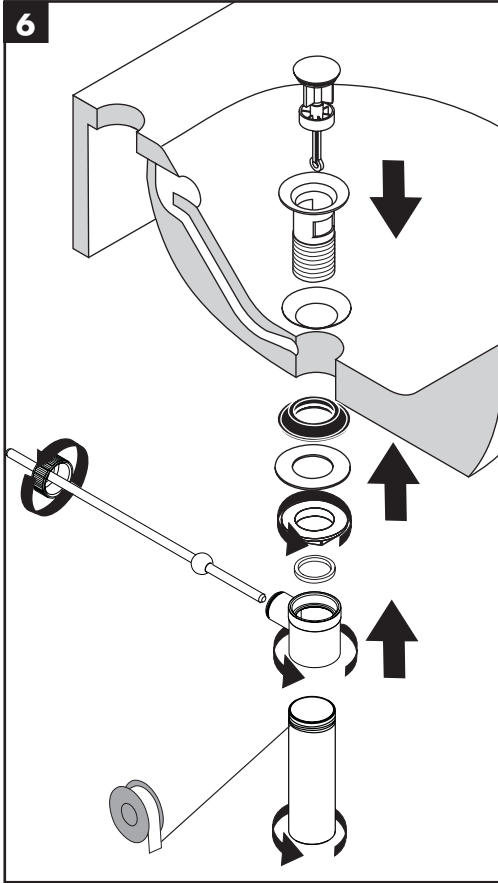
작동 (페이지 11 참조)

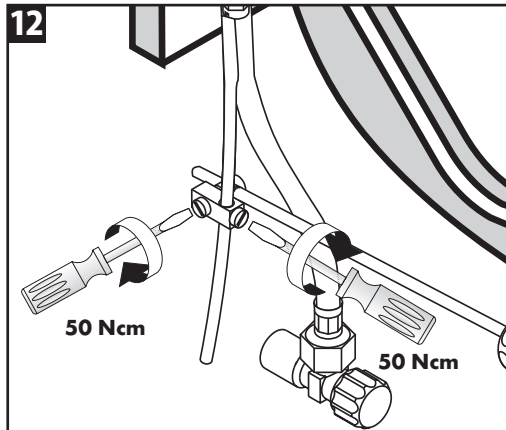
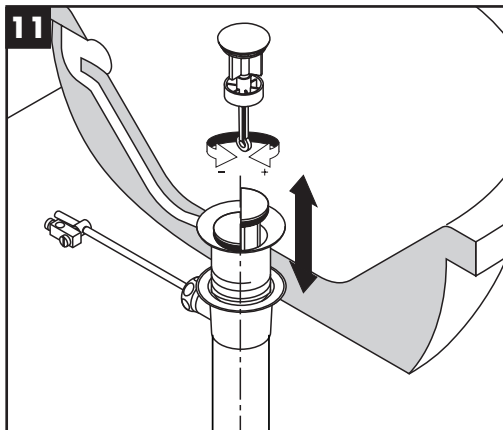


세척 (10 페이지 참조) 첨부된 브로셔





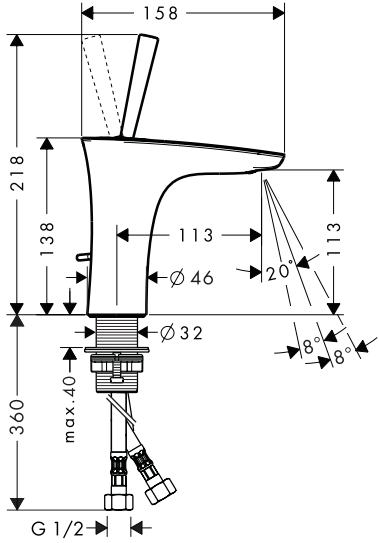




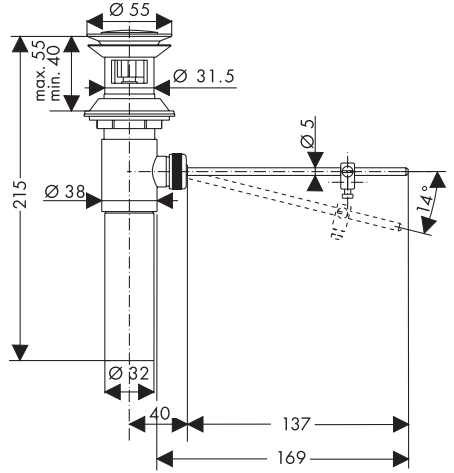


PuraVida

15074008 / 15074408

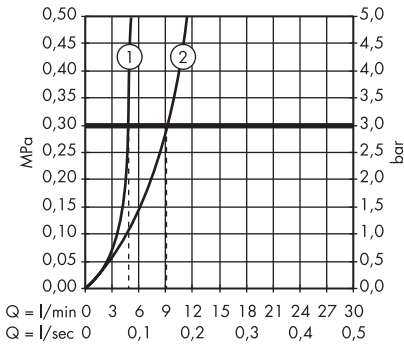


94159000



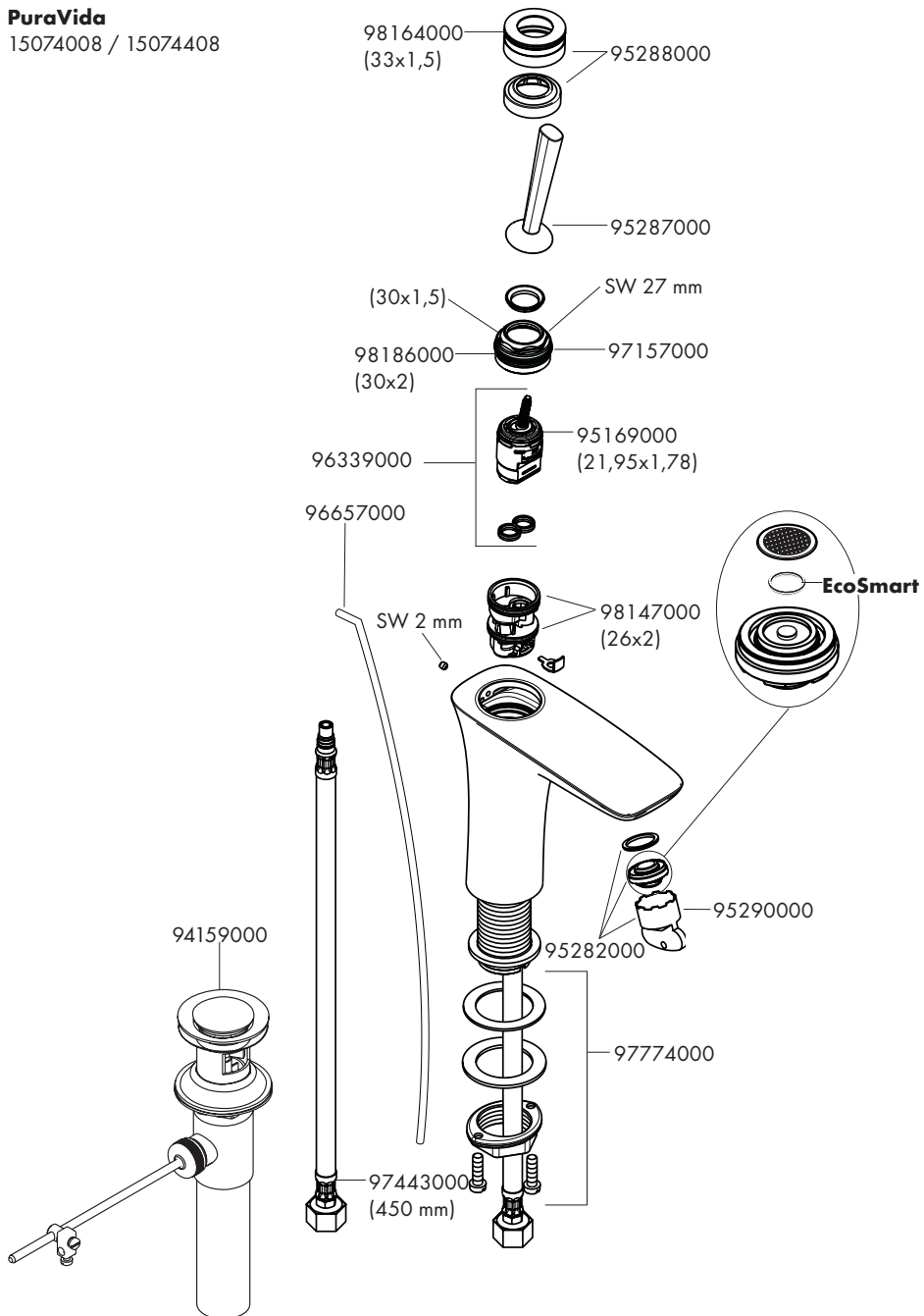
PuraVida

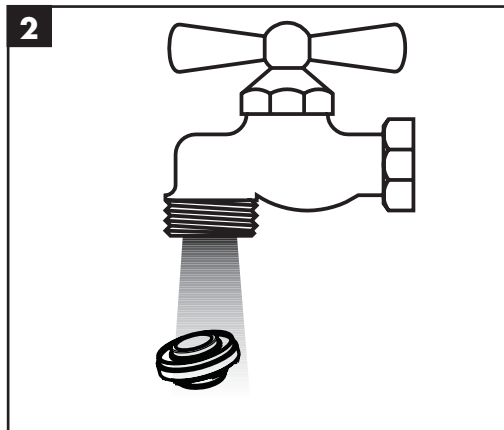
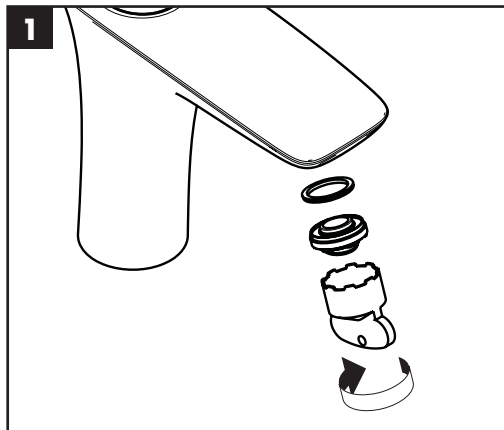
15074008 / 15074408

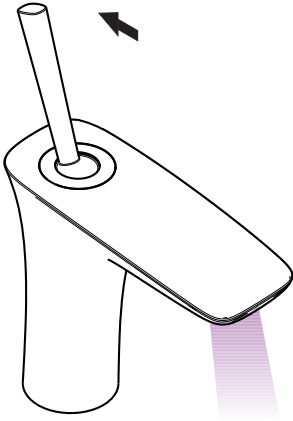




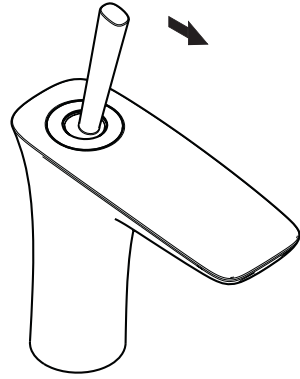
PuraVida
15074008 / 15074408



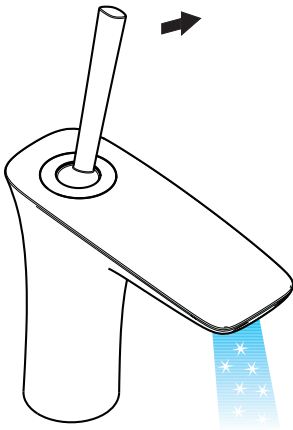




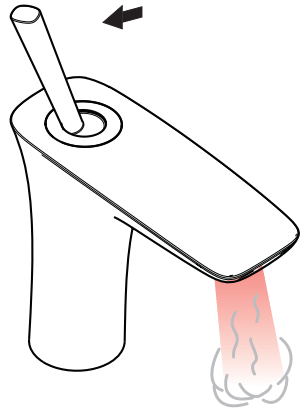
öffnen / open / 개방



schließen / close / 닫기



kalt / cold / 냉



warm / hot / 온



hansgrohe

Hansgrohe - Postfach 1145 · D-77761 Schiltach · Telefon +49 (0) 78 36/51-1282 · Telefax +49 (0) 7836/511440
E-Mail: info@hansgrohe.com · Internet: www.hansgrohe.com

09/2011
9.04859.81