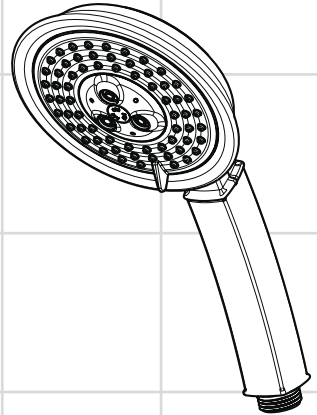


DE Gebrauchsanleitung / Montageanleitung

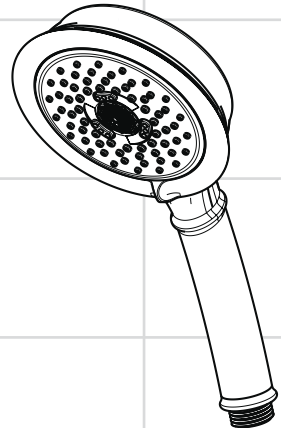
2

EN Instructions for use / assembly instructions

3



Raindance Classic 100
AIR 3jet
28548XX3



Croma Classic 100
28539XX3



Sicherheitshinweise

- ⚠ Kinder, sowie Erwachsene mit körperlichen, geistigen und / oder sensorischen Einschränkungen dürfen nicht unbeaufsichtigt das Duschsystem benutzen. Personen die unter Alkohol- oder Drogeneinfluss stehen, dürfen das Duschsystem nicht benutzen.
- ⚠ Das Duschsystem darf nur zur Bade-, Hygiene- und Körperreinigungszwecke eingesetzt werden.
- ⚠ Der Kontakt der Brausestrahlen mit empfindlichen Körperstellen (z. B. Augen) muss vermieden werden. Es muss ein ausreichender Abstand zwischen Brause und Körper eingehalten werden.

Montagehinweise

- Optimale Funktion nur in Verbindung mit Hansgrohe Handbrausen und Hansgrohe Brausenschläuchen garantiert.
- Das der Handbrause beigepackte Sieb (94246000) muss eingebaut werden, um Schmutzeinspülungen aus dem Leitungsnetz zu vermeiden. Schmutzeinspülungen können die Funktion beeinträchtigen und/oder zu Beschädigungen an Funktionsteilen der Handbrause führen, für hieraus ergebende Schäden haftet Hansgrohe nicht.

Technische Daten

Betriebsdruck:	max. 0,6 MPa
Empfohlener Betriebsdruck: (1 MPa = 10 bar = 147 PSI)	0,1 - 0,4 MPa
Heißwassertemperatur:	max. 60 °C

Symbolerklärung



Maße (siehe Seite 5)



Durchflussdiagramm
(siehe Seite 5)

- ① mit Durchflussbegrenzer
- ② ohne Durchflussbegrenzer



Service Teile (siehe Seite 4)

XXX = Farbcodierung
000 = chrom
820 = brushed nickel



Bedienung (siehe Seite 4)

Reinigung (siehe Seite 6) und
beiliegende Broschüre





Safety Notes

- ⚠ Children as well as adults with physical, mental and/or sensoric impairments must not use this shower system without proper supervision. Persons under the influence of alcohol or drugs are prohibited from using this shower system.
- ⚠ The shower system may only be used for bathing, hygienic and body cleansing purposes.
- ⚠ Do not allow the streams of the shower touch sensitive body parts (such as your eyes). An adequate distance must be kept between the shower and you.

Installation Instructions

- Optimal functioning is only guaranteed with the combination of Hansgrohe hand showers and Hansgrohe shower hoses.
- The filter (94246000) must be insert to protect the hand shower against incoming dirt by pipework. Incoming dirt leads to defects or/and can damage parts of the hand shower; such caused faults voids all liability and guarantee claims.

Technical Data

Operating pressure:	max. 0,6 MPa
Recommended operating pressure: (1 MPa = 10 bar = 147 PSI)	0,1 - 0,4 MPa
Hot water temperature:	max. 60 °C

Symbol description



Dimensions (see page 5)



Flow diagram
(see page 5)

- ① with Flow limiter
- ② without Flow limiter



Spare parts (see page 4)

XXX = Colors
000 = chrome plated
820 = brushed nickel

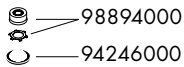
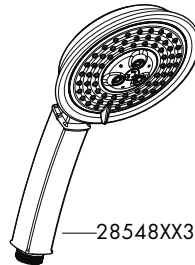
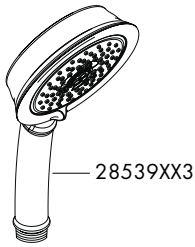
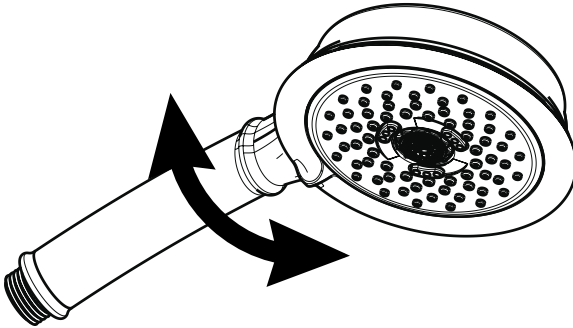
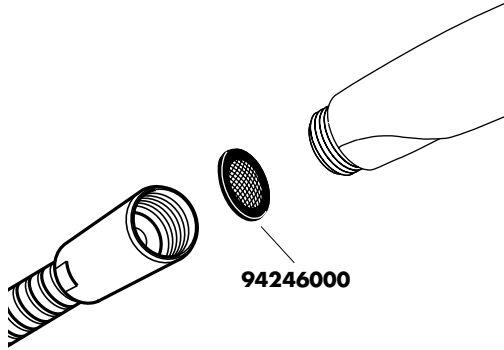


Operation (see page 4)

Cleaning (see page 6) enclosed brochure

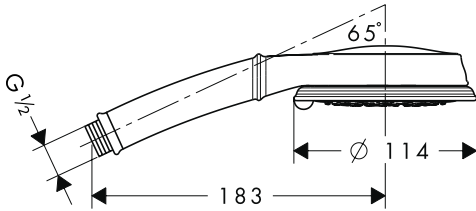
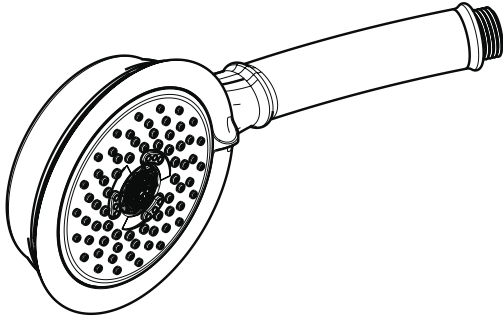


Assembly see page 4



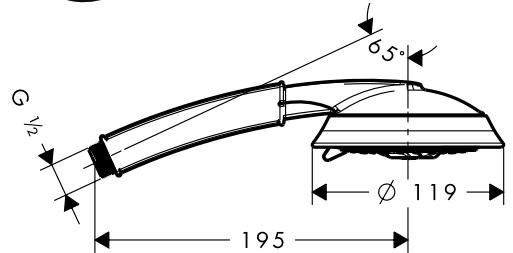
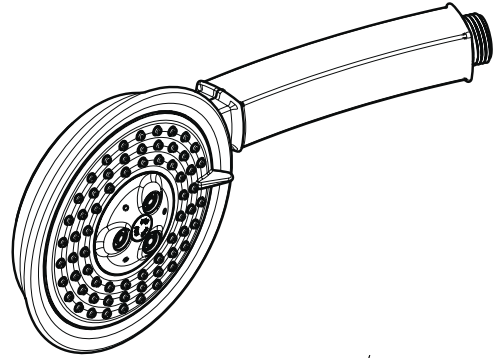
Croma Classic 100

28539XX3



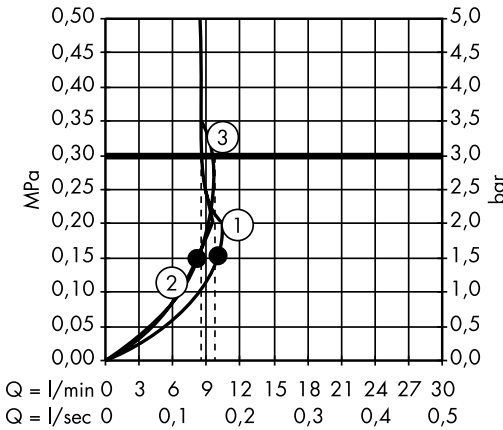
Raindance Classic 100 AIR 3jet

28548XX3



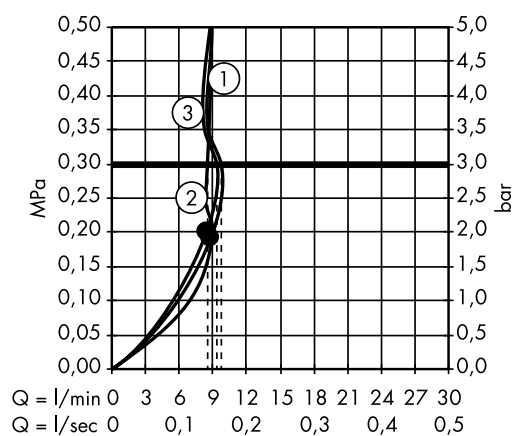
Croma Classic 100

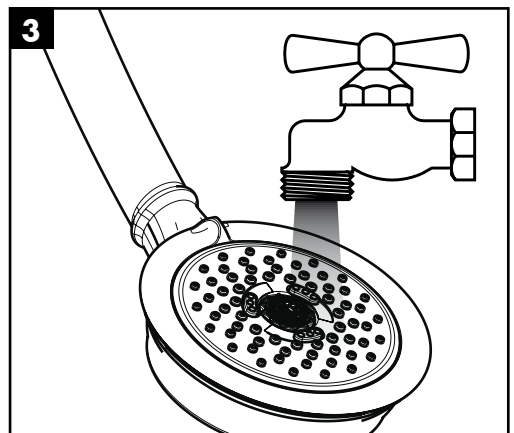
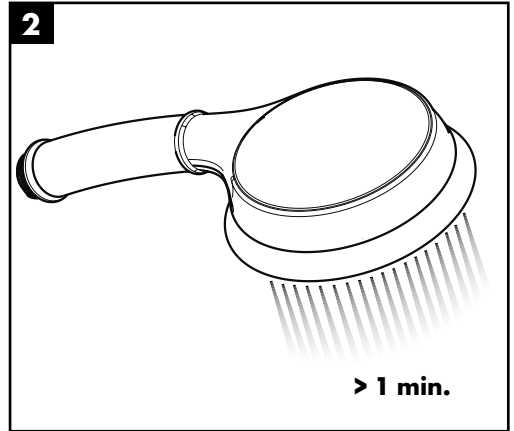
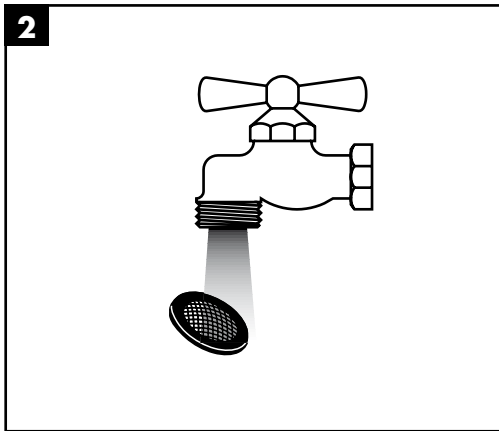
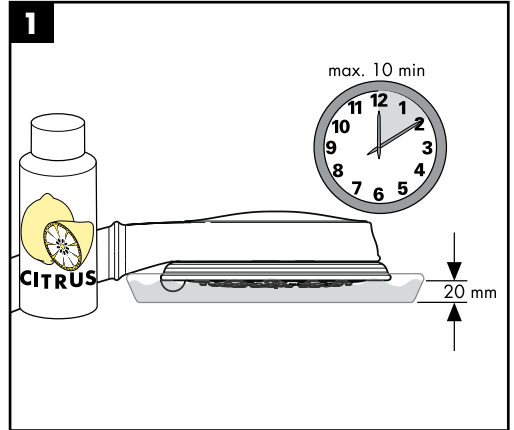
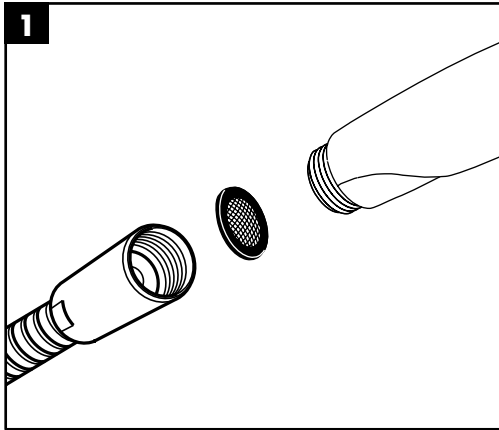
28539XX3



Raindance Classic 100 AIR 3jet

28548XX3







DE Einfach sauber: Kalk lässt sich von den Noppen ganz leicht abrubbeln.

EN Just clean: simply rub over the spray nozzles to remove lime scale.



hansgrohe

Hansgrohe - Postfach 1145 · D-77761 Schiltach · Telefon +49 (0) 78 36/51-1282 · Telefax +49 (0) 7836/511440
E-Mail: info@hansgrohe.com · Internet: www.hansgrohe.com

12/2009
9.04611.31