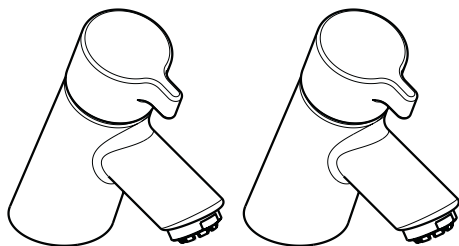


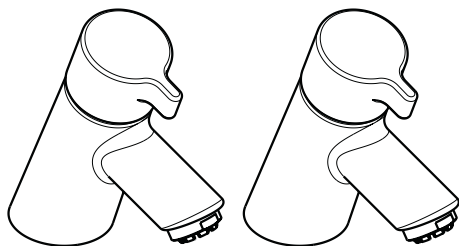
Montageanleitung



Waschtisch / Basin

$\frac{1}{2}$ "

13135000



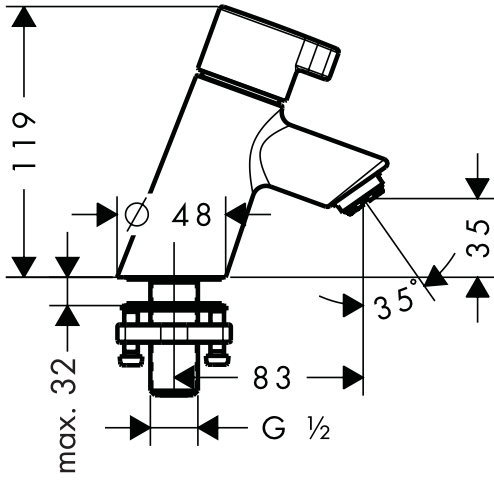
Wanne / Tub

$\frac{3}{4}$ "

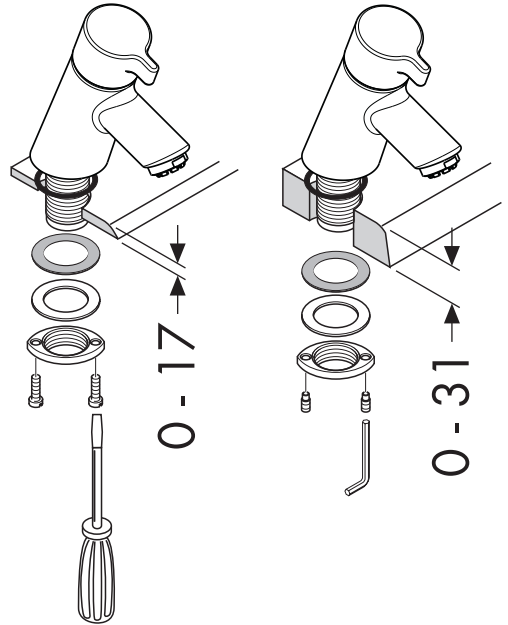
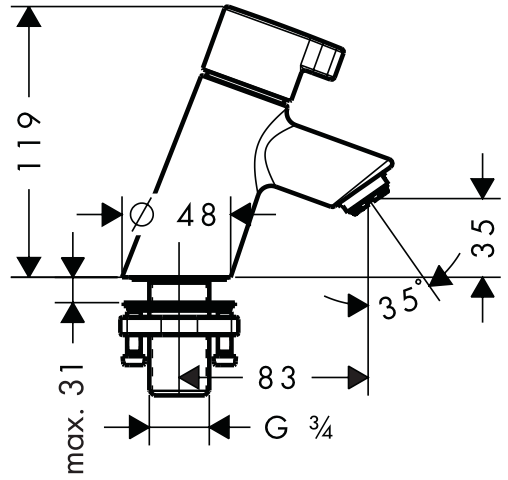
13136000

hansgrohe

13135000

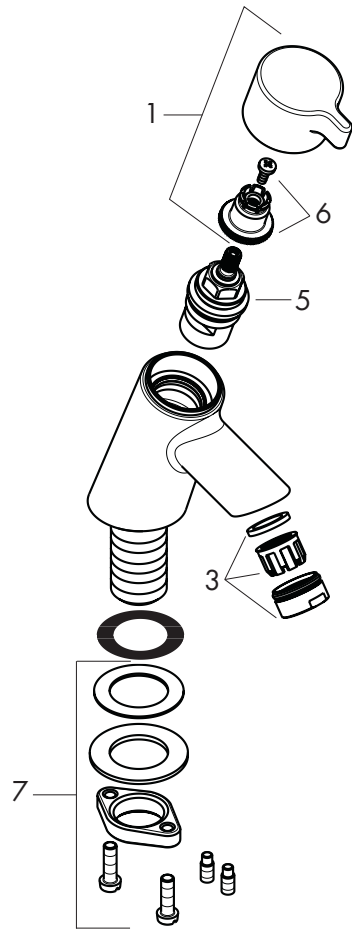
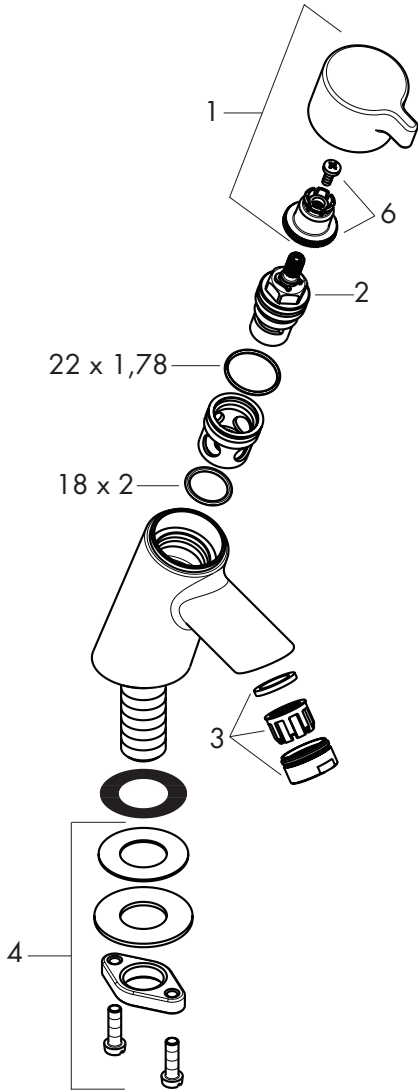


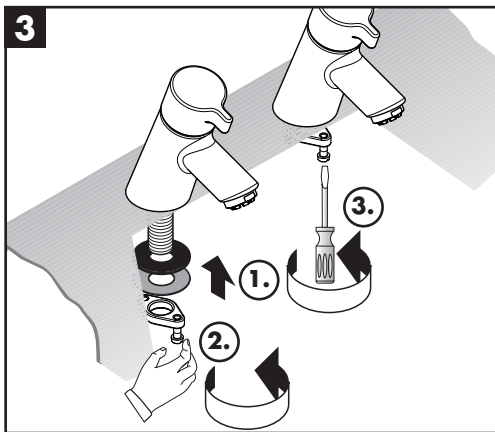
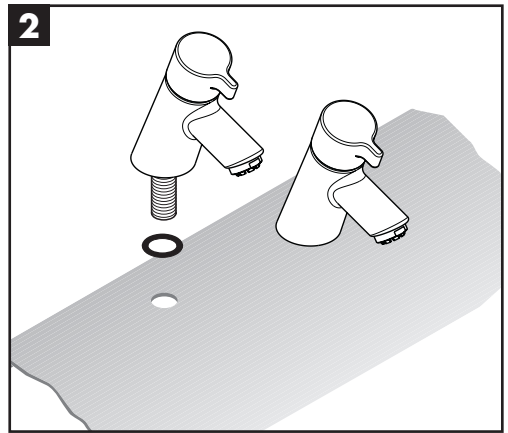
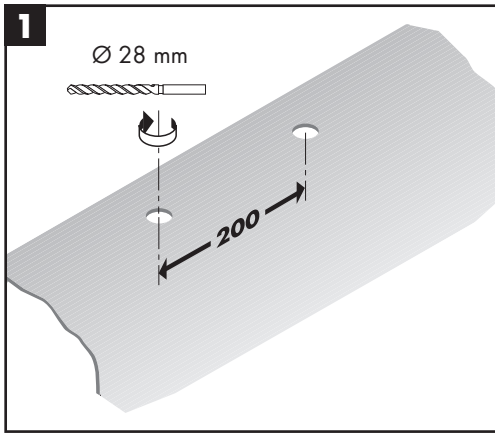
13136000



13135000

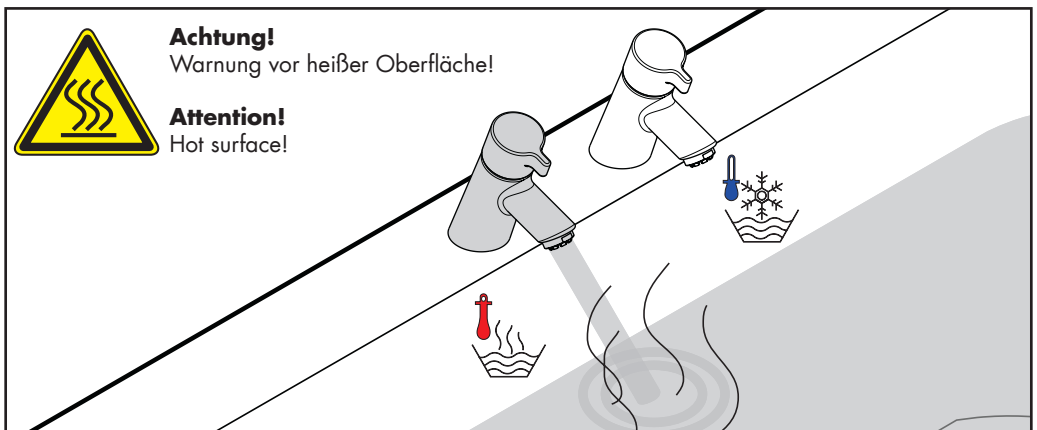
13136000





Es sollte eine Revisionsöffnung vorgesehen werden

There should be a service door



Achtung! Die Armatur muss nach den gültigen Normen montiert, gespült und geprüft werden.

Important! The fitting must be installed, flushed and tested after the valid norms.

Technische Daten

Betriebsdruck:	max. 1 MPa
Empfohlener Betriebsdruck:	0,1 - 0,5 MPa
Prüfdruck:	1,6 MPa
Heißwassertemperatur:	max. 80° C
Empfohlene Heißwassertemperatur:	65° C

Technical Data

Operating pressure:	max. 1 MPa
Recommended operating pressure:	0,1 - 0,5 MPa
Test pressure:	1,6 MPa
Hot water temperature:	max. 80° C
Recommended hot water temperature:	65° C

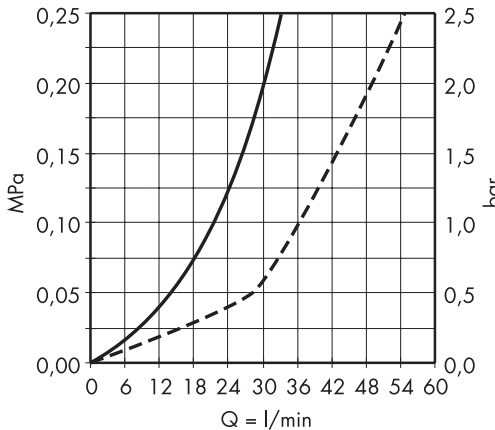
Serviceteile (siehe Seite 3)

1 Griff Warmwasserseite	98623000
Griff Kaltwasserseite	98624000
2 Absperreinheit 1/2"	94009000
3 Strahlformer kpl.	94033000
4 Schaffbefestigung kpl.für 13135000	94702000
5 Absperreinheit 3/4"	96623001
6 Schnappeinsatz mit Schraube	94184000
7 Schaffbefestigung kpl.für 13136000	98667000

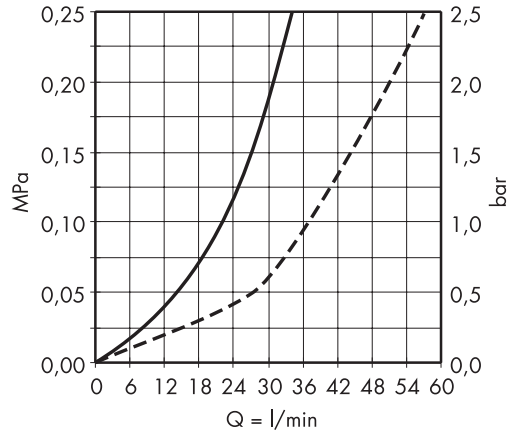
Spare parts (see page 3)

1 handle for hot water	98623000
handle for cold water	98624000
2 stop unit 1/2"	94009000
3 spray former cpl.	13912000
4 fixation cpl for 13135000	94702000
5 stop unit 3/4"	96623001
6 handle fixing set	94184000
7 fixation cpl for 13136000	98667000

Kaltwasser / cold water
 — Waschtisch / basin
 - - - - - Wanne / tub



Warmwasser / hot water
 — Waschtisch / basin
 - - - - - Wanne / tub





hansgrohe

AXOR | PHÄRO

Hansgrohe · Postfach 1145 · D-77761 Schiltach · Telefon +49 (0) 78 36/51-1282 · Telefax +49 (0) 7836/511440
E-Mail: info@hansgrohe.com · Internet: www.hansgrohe.com

10/2006
9.04001.01