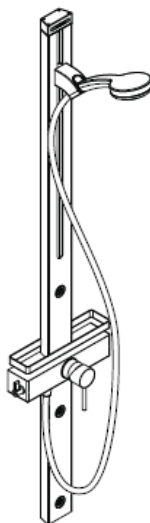
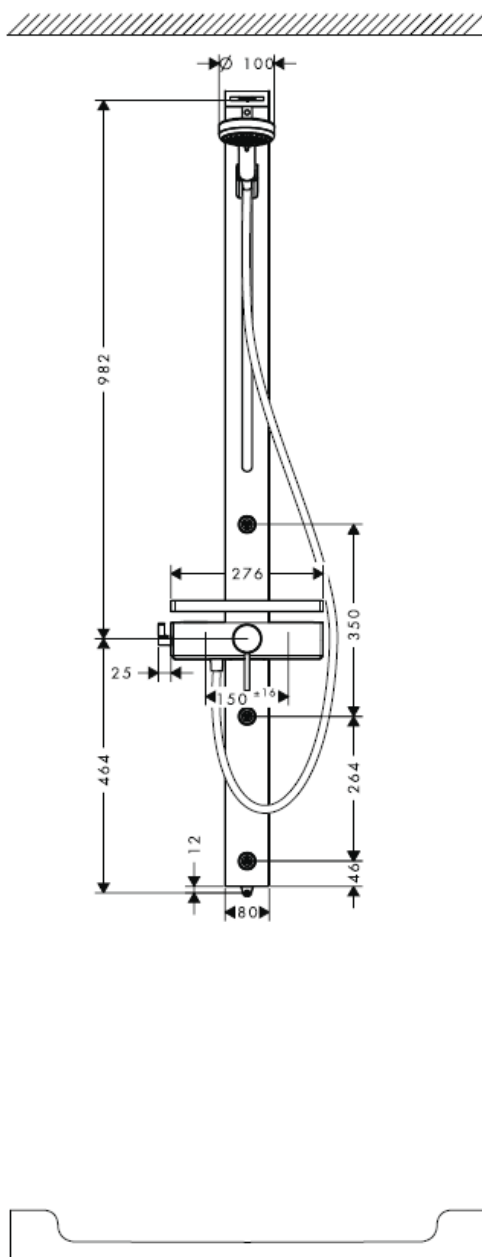
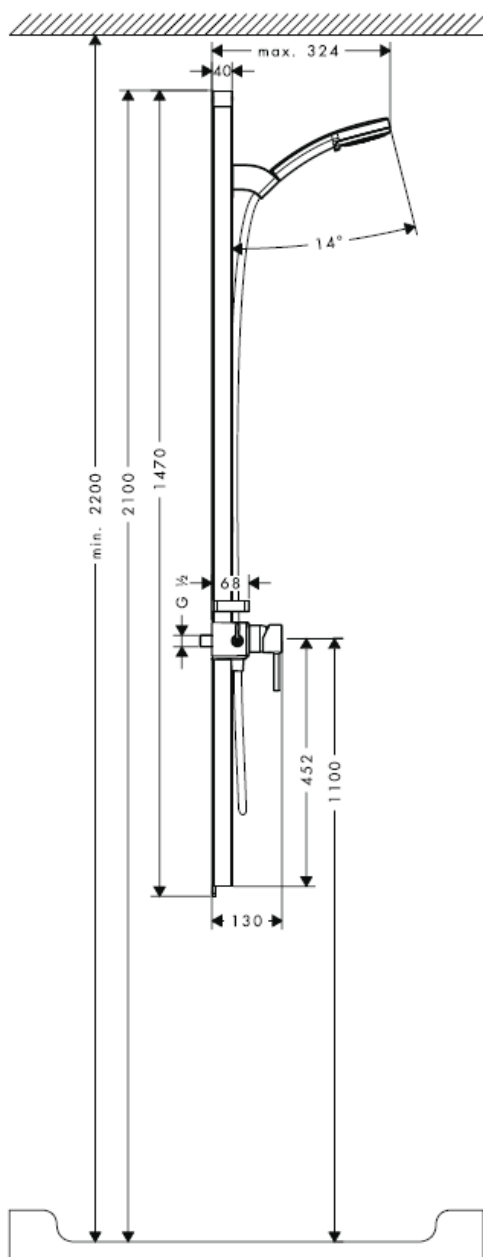


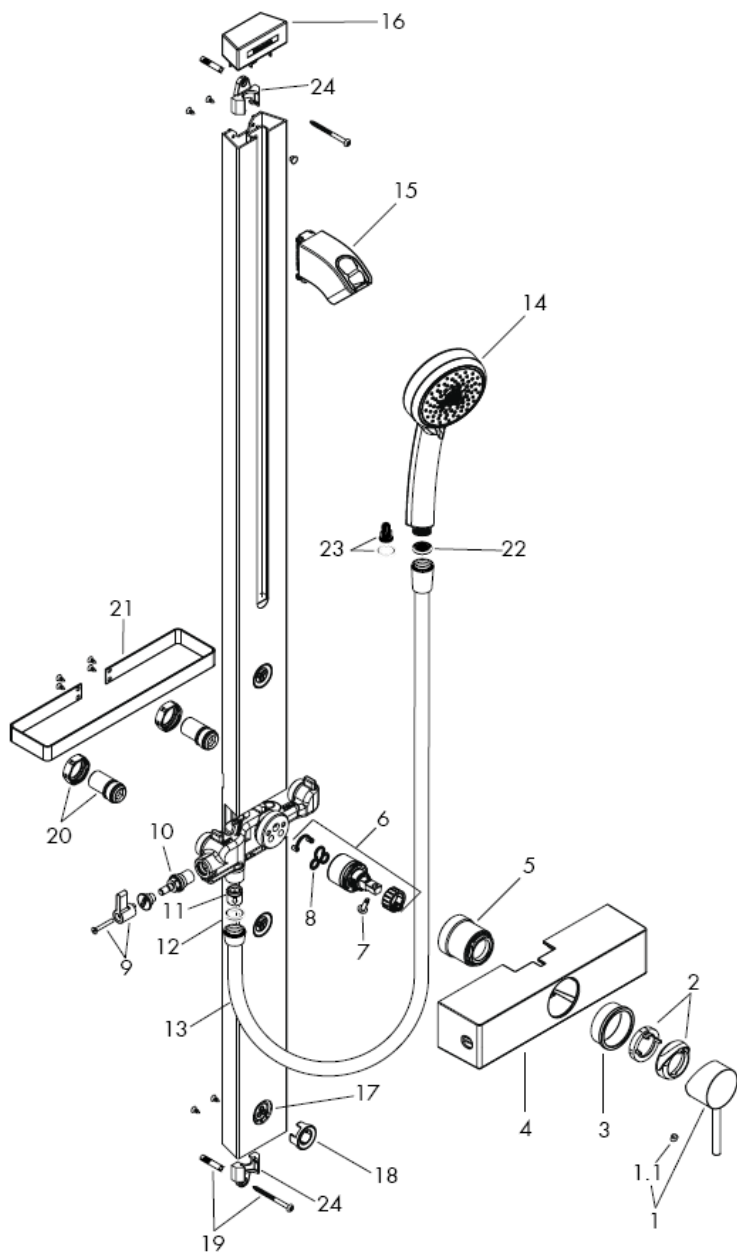
Montageanleitung

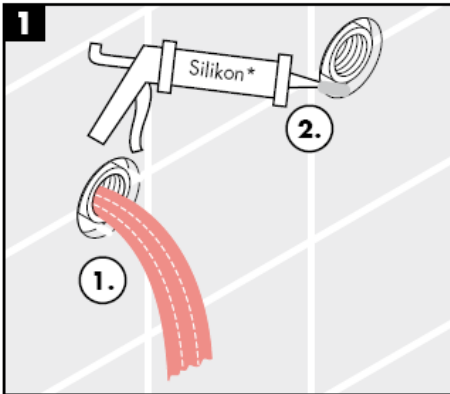


Cromo 100 Duschpaneel
27105000

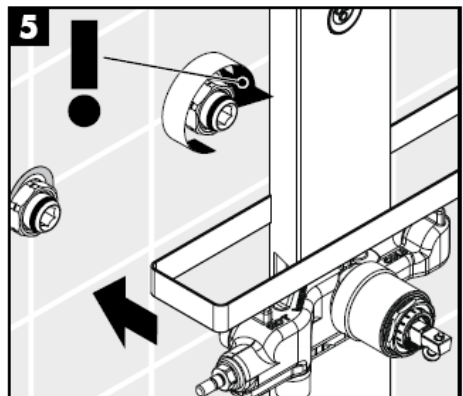
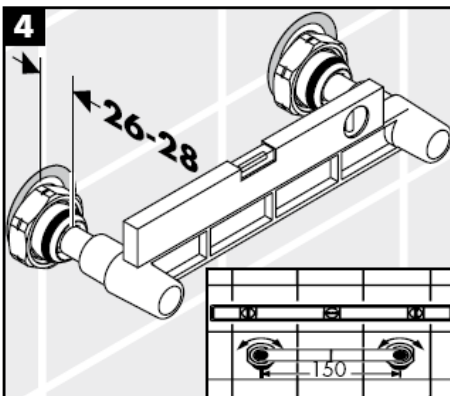
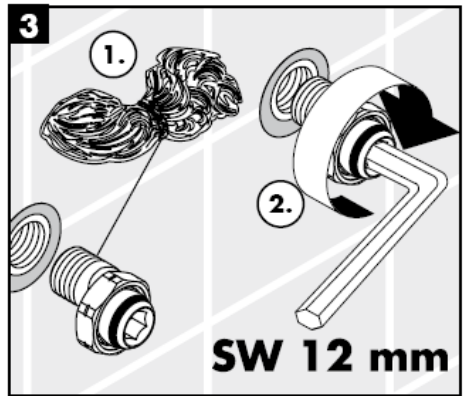
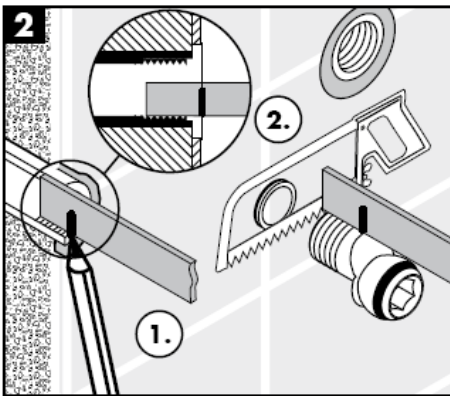
hangrohe

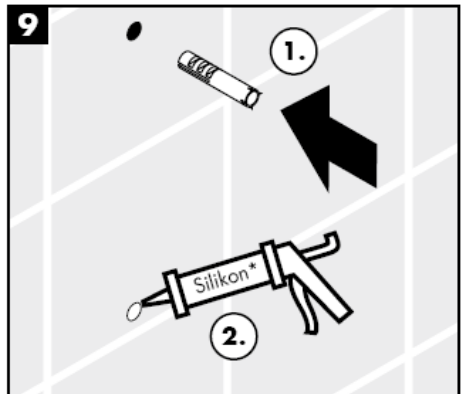
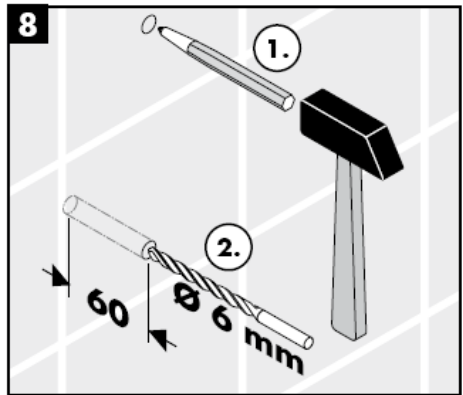
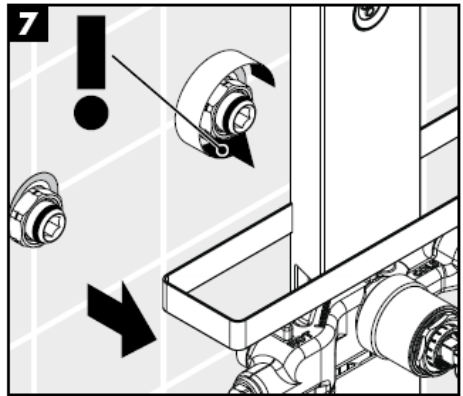
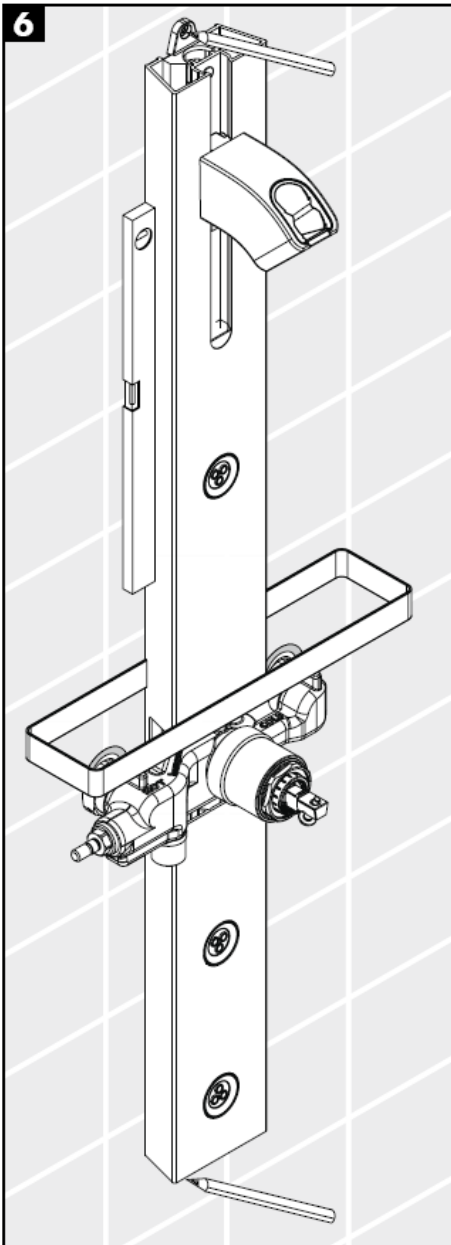


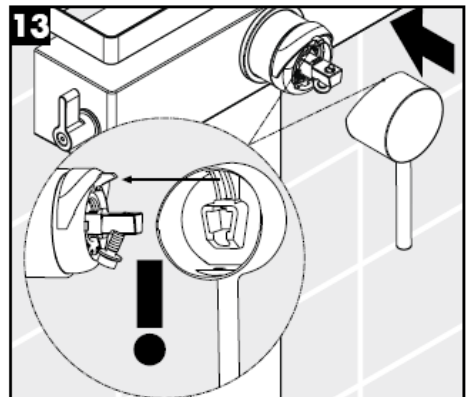
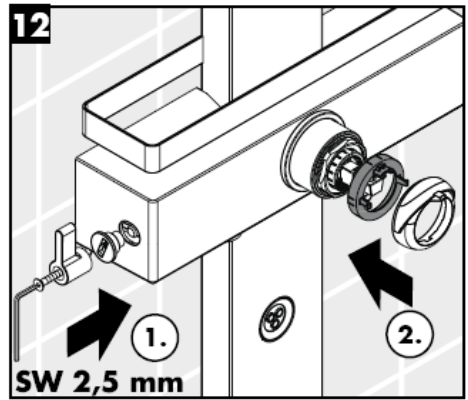
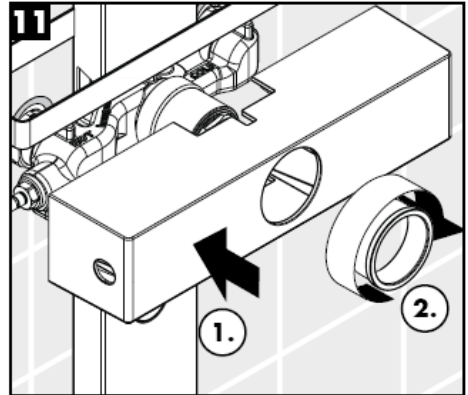
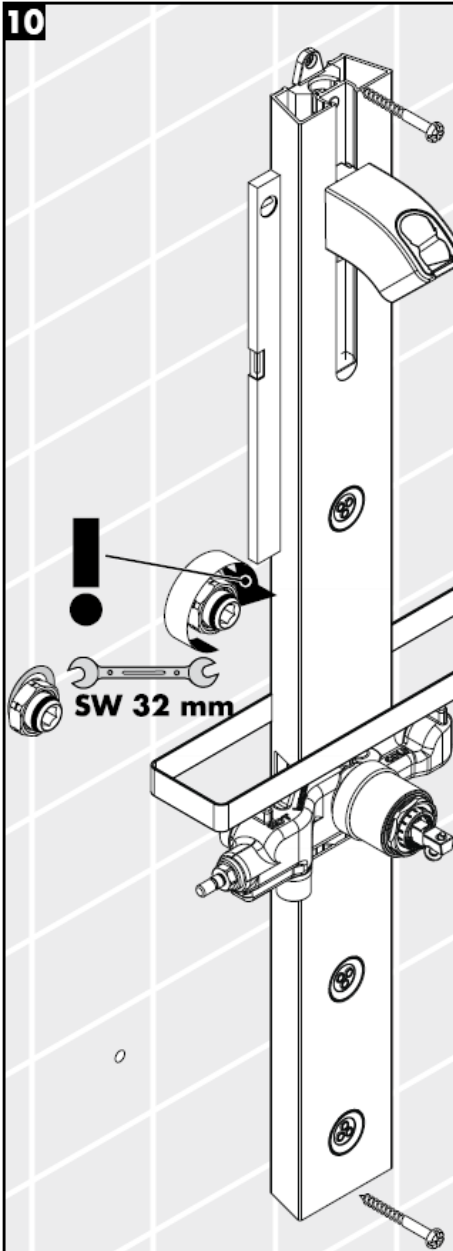


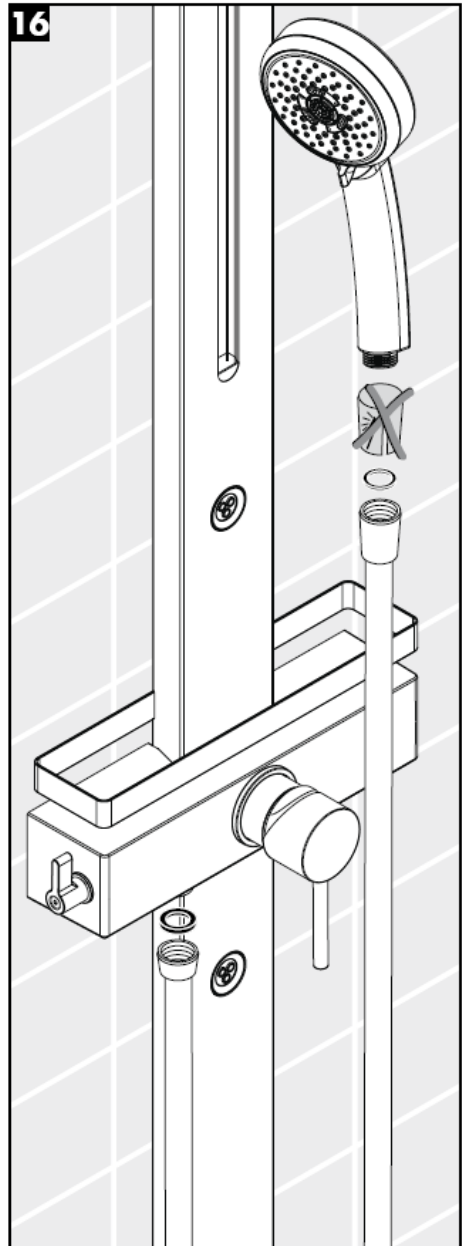
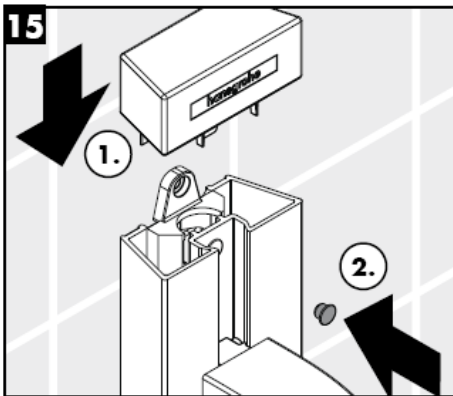
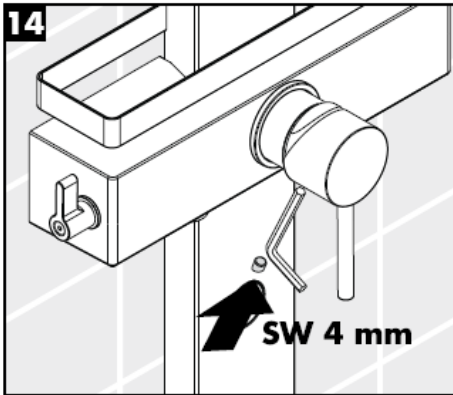


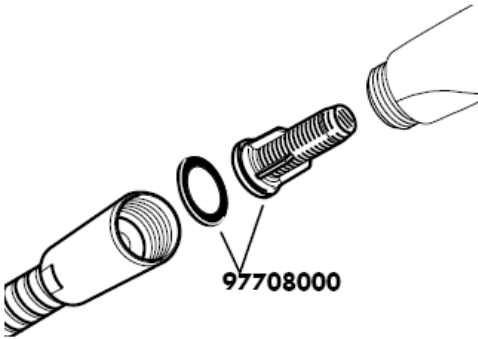
* Silikon (essigsäurefrei!)





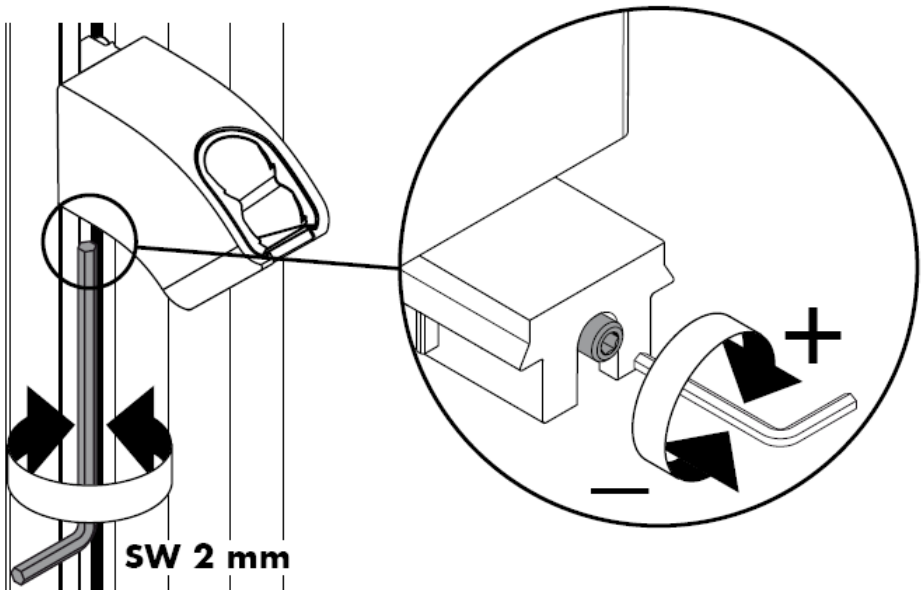


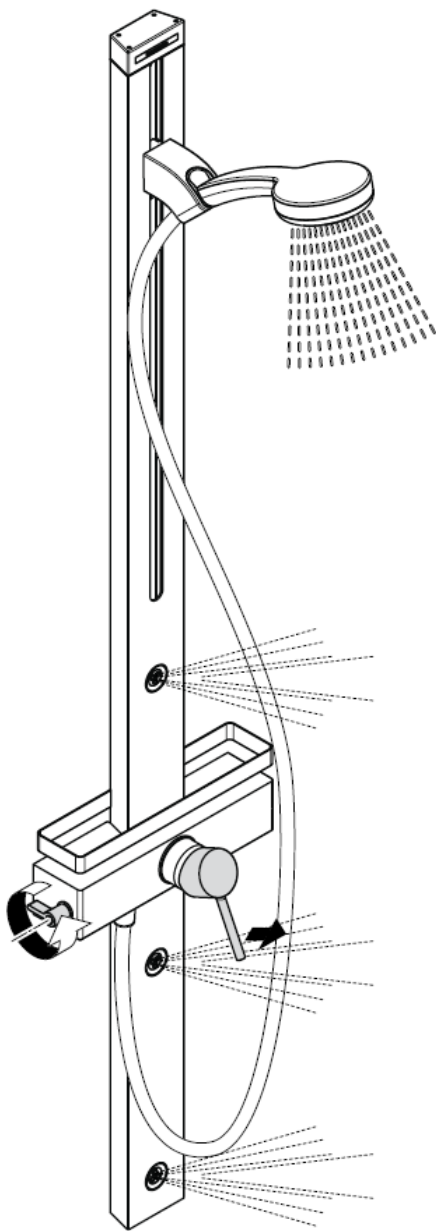
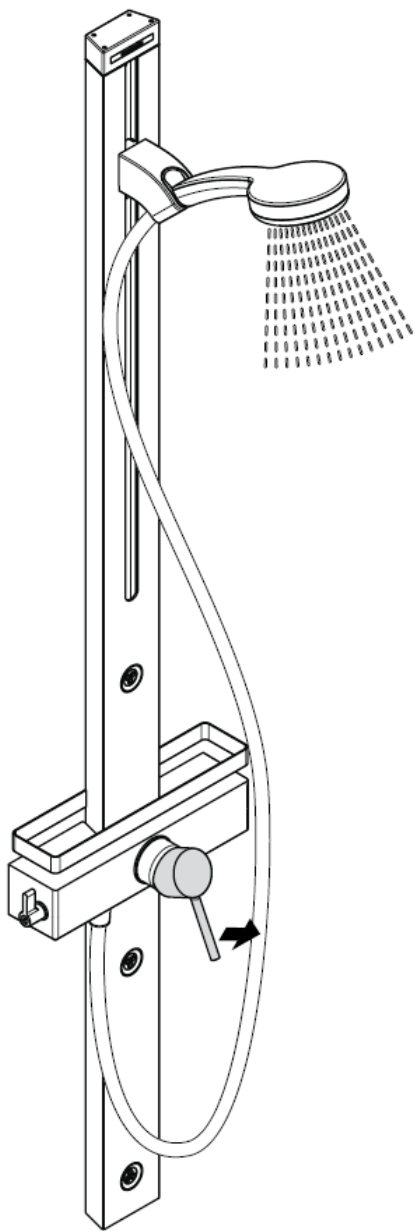




Der beige packte Filtereinsatz (A) muss eingebaut werden, um den Normdurchfluss der Handbrause zu gewährleisten und um Schmutzeinspülungen aus dem Leitungsnetz zu vermeiden. Wird ein größerer Wasserdurchfluss gewünscht, muss anstelle des Filtereinsatzes (A) die Siebdiichtung (B) eingesetzt werden.

Schmutzeinspülungen können die Funktion beeinträchtigen und/oder zu Beschädigungen an Funktionsteilen der Handbrause führen, für hieraus ergebende Schäden haftet Hansgrohe nicht.

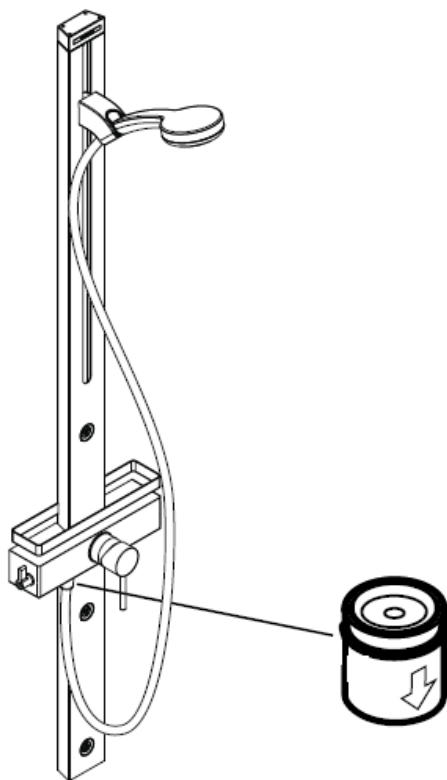


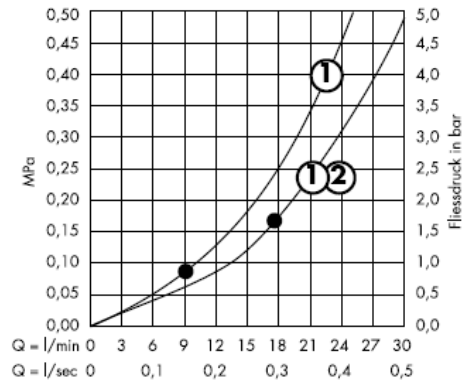
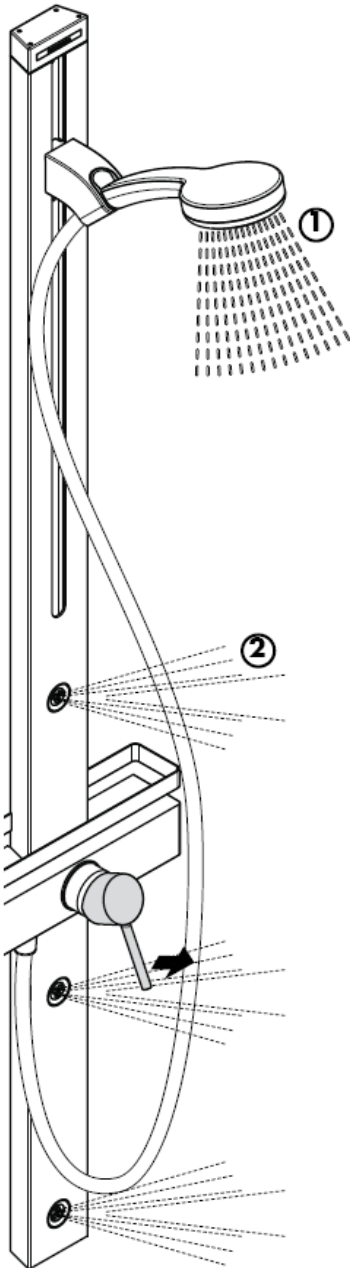


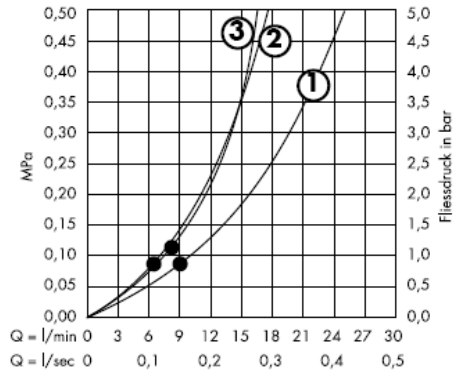
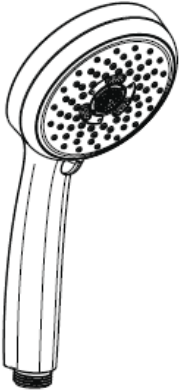
Achtung!

Rückflussverhinderer müssen gemäß DIN EN 1717 regelmäßig in Übereinstimmung mit nationalen oder regionalen Bestimmungen (DIN 1988 einmal jährlich) auf ihre Funktion geprüft werden.

Eigensicher gegen Rückfließen







Ab • ist die Funktion gewährleistet.

Achtung! Die Armatur muss nach den gültigen Normen montiert, gespült und geprüft werden!

Technische Daten

Betriebsdruck: max. 1 MPa
 Empfohlener Betriebsdruck: 0,2 – 0,5 MPa
 Prüfdruck: 1,6 MPa
 (1 MPa = 10 bar = 147 PSI)
 Durchflussleistung: ca. 17l/min 0,3 MPa
 Heißwassertemperatur: max. 80° C
 Empfohlene Heißwassertemperatur: 65° C
 Anschlussmaße:
 Anschlüsse G ½": kalt rechts - warm links

Eigensicher gegen Rückfließen

Große Druckunterschiede zwischen den Kalt- und Warmwasseranschlüssen müssen ausgeglichen werden.

Einhandmischer mit Warmwasserbegrenzung, Justierung siehe Seite 14.

In Verbindung mit Durchlauferhitzern ist eine Warmwassersperre nicht notwendig. Hansgrohe Einhandmischer können in Verbindung mit hydraulisch und thermisch gesteuerten Durchlauferhitzern eingesetzt werden wenn der Fließdruck mindestens 0,15 MPa beträgt.

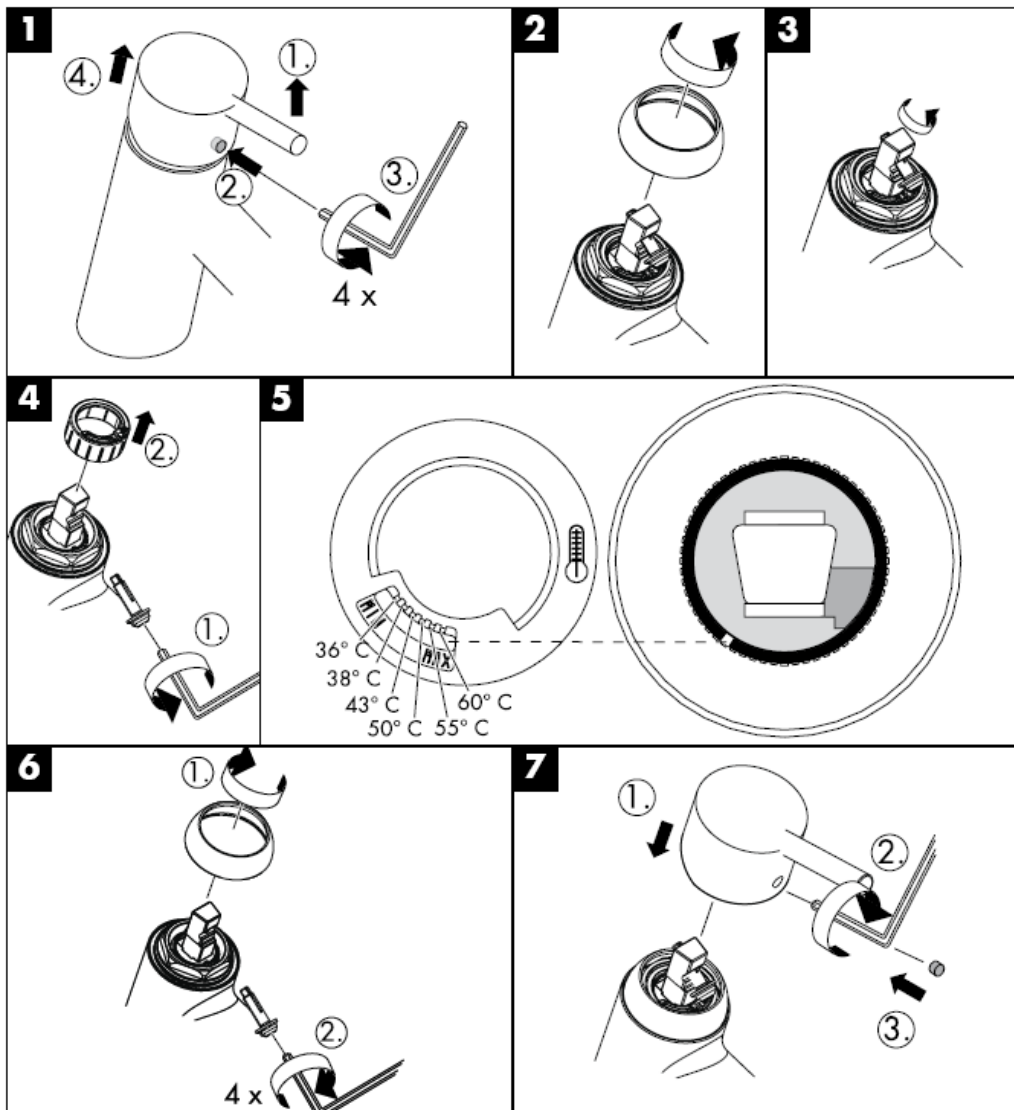
Serviceteile siehe Seite 3

| | | |
|-----|---------------------------|----------|
| 1 | Griff | 10490XXX |
| 1.1 | Griffstopfen | 96338000 |
| 2 | Kappe | 96395XXX |
| 3 | Hülse | 98813000 |
| 4 | Abdeckung | 98814000 |
| 5 | Mutter | 98815000 |
| 6 | Kartusche kpl. | 92730000 |
| 7 | Sicherungsschraube | 96059000 |
| 8 | Dichtung | 95008000 |
| 9 | Griff | 98816000 |
| 10 | Absperreinheit | 98817000 |
| 11 | Rückflussverhinderer DW15 | 94074000 |
| 12 | Dichtung (_1a Stück) | 98058000 |
| 13 | Brauseschlauch | 28276XXX |
| 14 | Handbrause | 28536000 |
| 15 | Schieber kpl. | 98745000 |
| 16 | Abdeckung oben | 98818000 |
| 17 | Seitenbrause | 98743000 |
| 18 | Rosette | 98742000 |
| 19 | Befestigungsteile | 96179009 |
| 20 | S-Anschlüsse | 96742000 |
| 21 | Reling | 98819000 |
| 22 | Siebichtung (_1a Stück) | 94246000 |
| 23 | Filtereinsatz | 97708000 |
| 24 | Halteelement | 97586000 |

Prüfzeichen

| | DVGW | P-IX | SVGW | ACS | NF | WRAS | KIWA |
|----------|------|------|------|-----|----|------|------|
| 27105XXX | | | | X | | | |

Warmwasserbegrenzung: Warmwassertemperatur 60 C, Kaltwassertemperatur 10 C, Fließdruck 0,3 MPa.

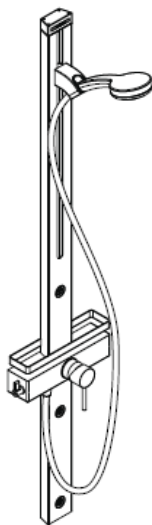


hansgrohe

Hansgrohe · Postfach 1145 · D-77761 Schiltach · Telefon +49 (0) 78 36/51-1282 · Telefax +49 (0) 7836/511440
E-Mail: info@hansgrohe.com · Internet: www.hansgrohe.com

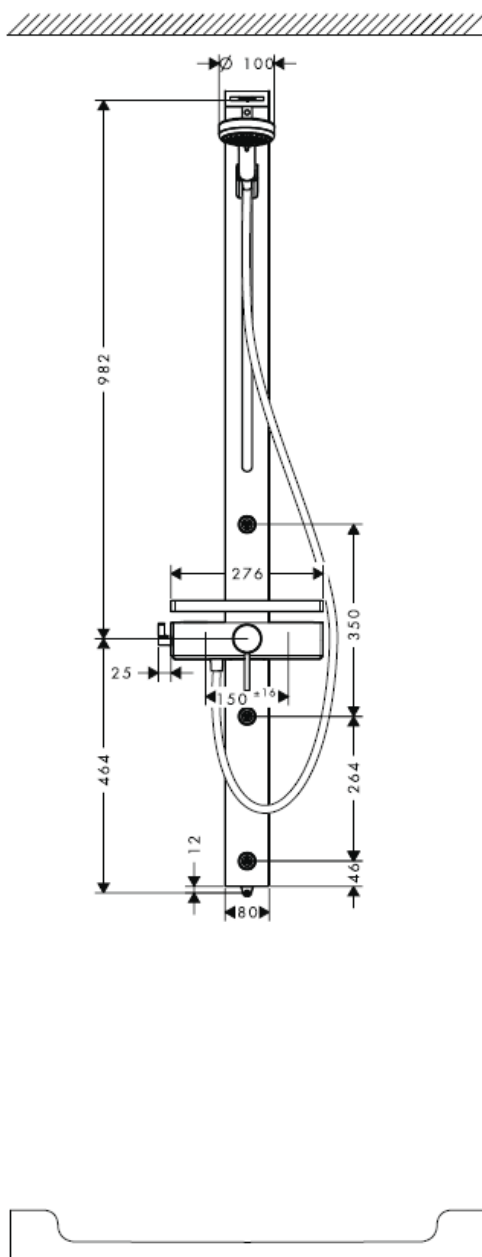
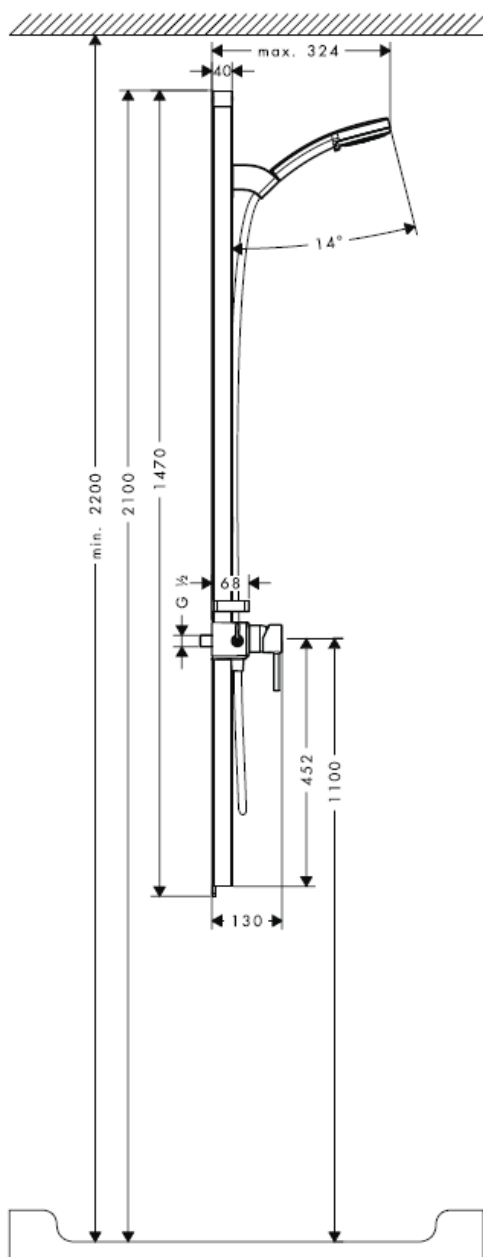
08/2008
9.04.266.01
Deutsch

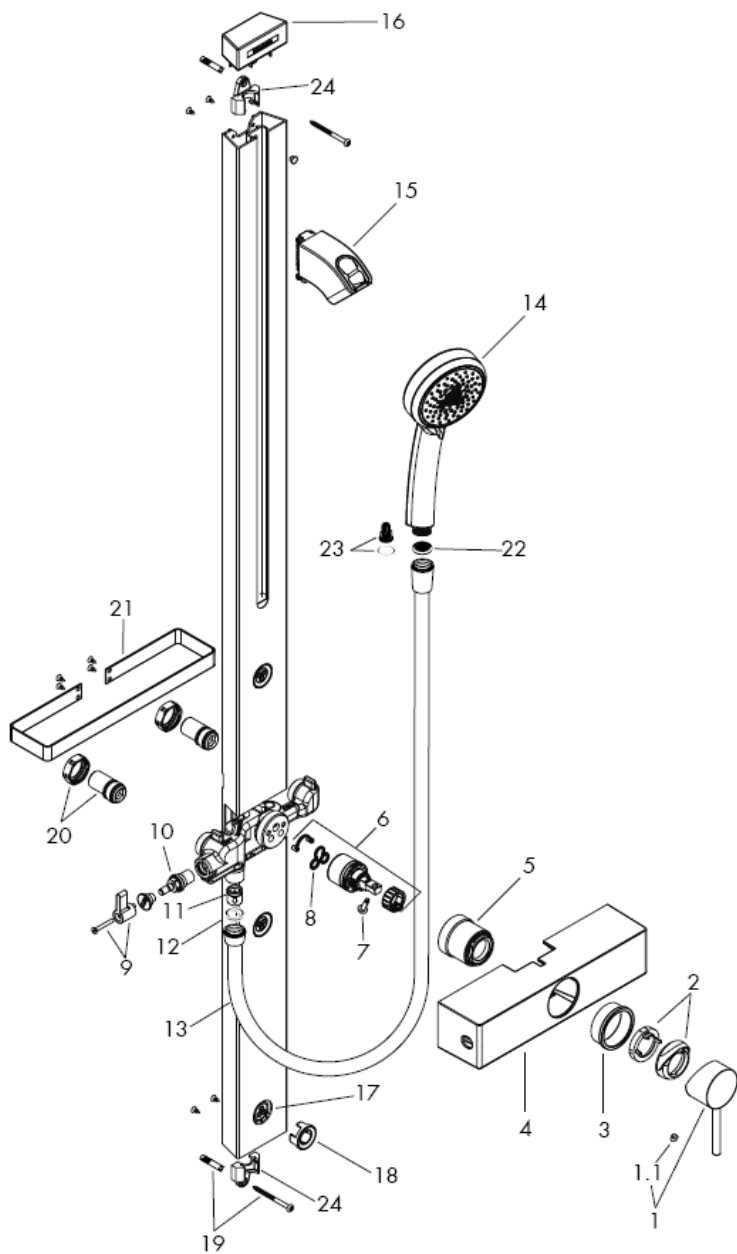
Instructions de montage



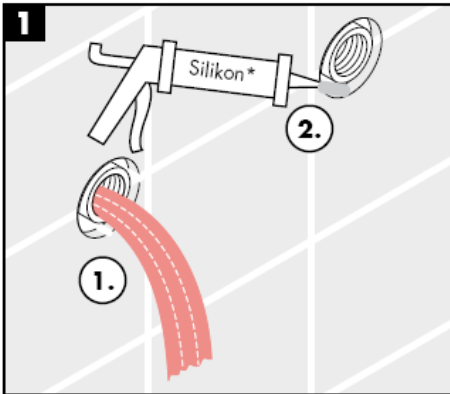
Cromo 100 Duschpaneel
27105000

hangrohe

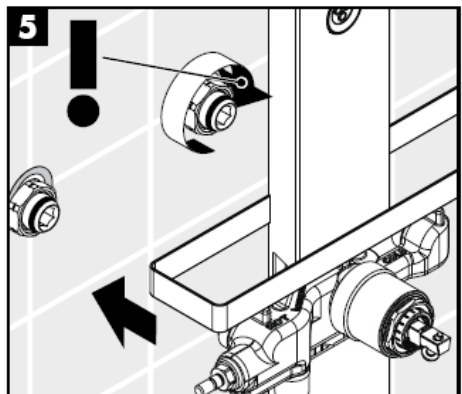
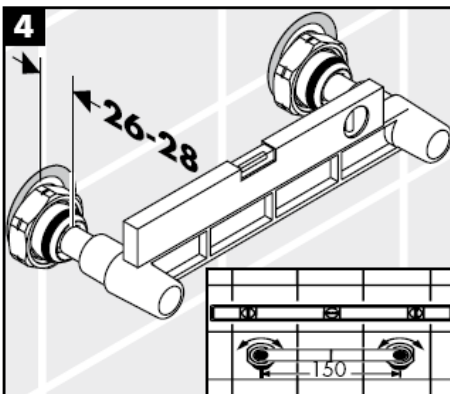
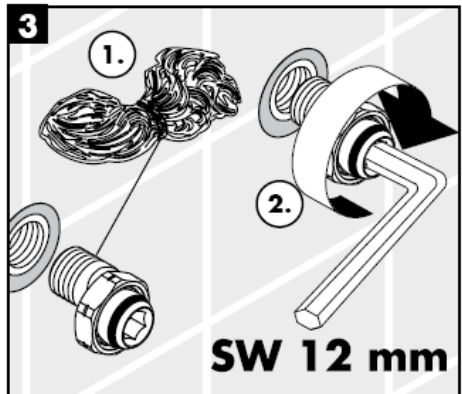
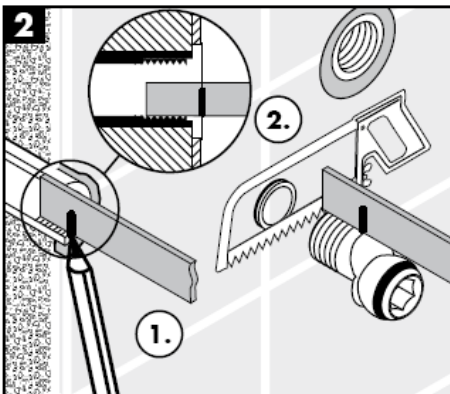


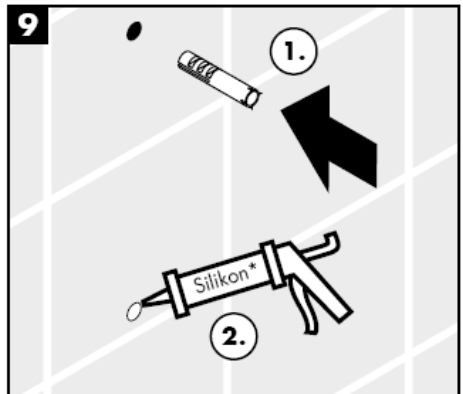
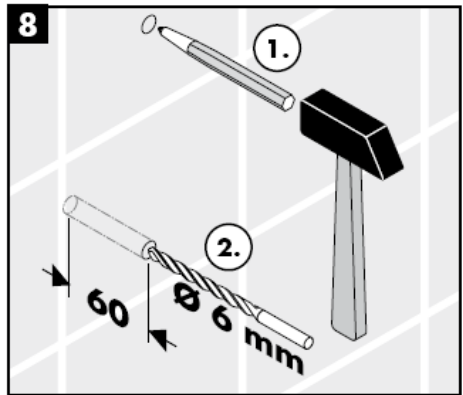
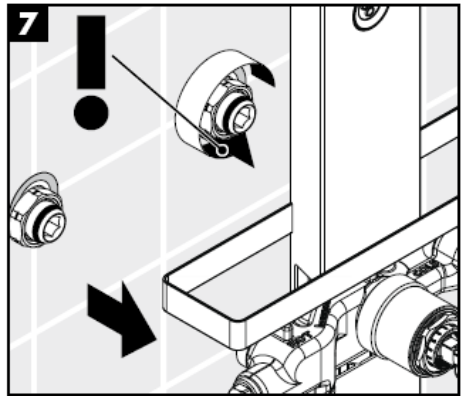
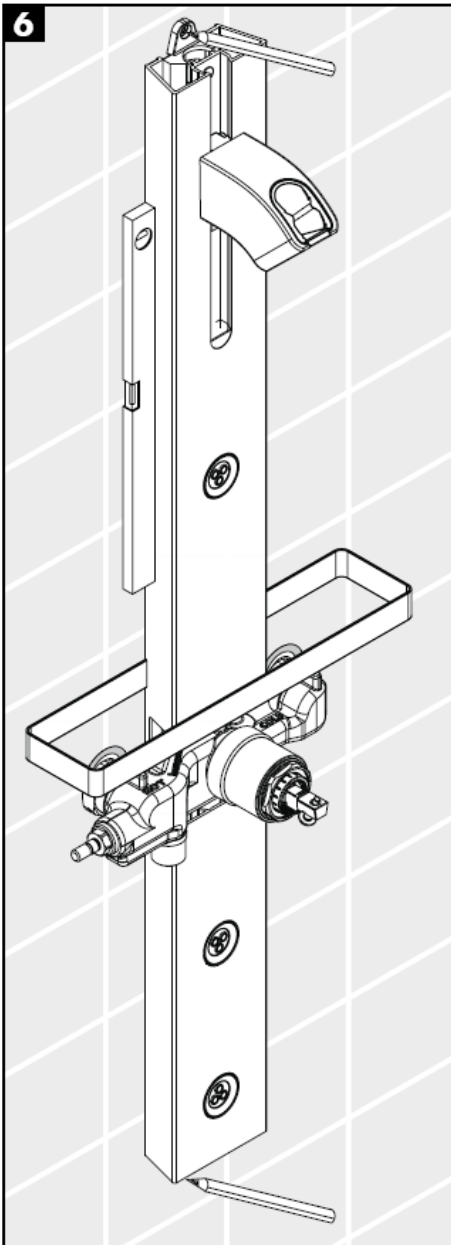


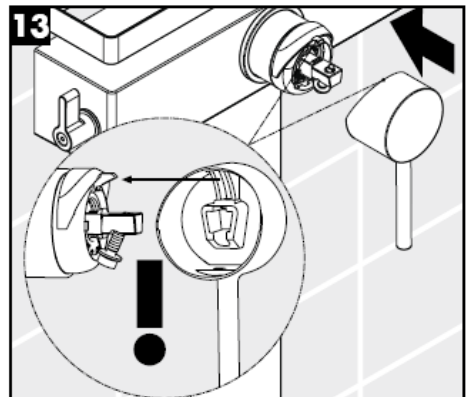
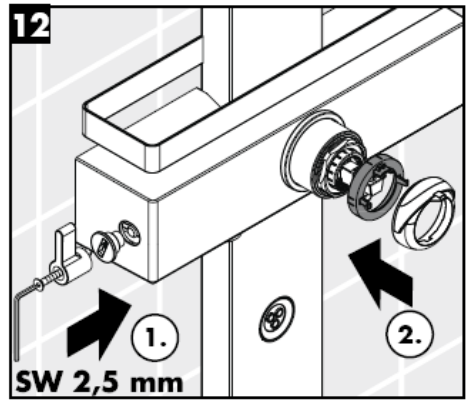
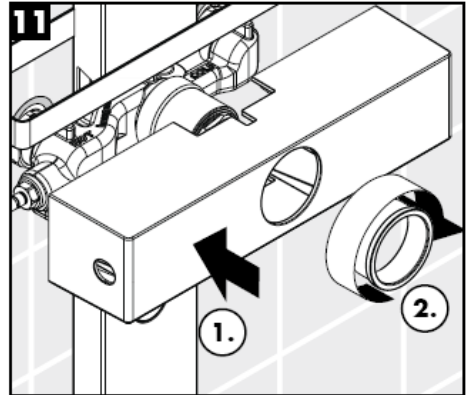
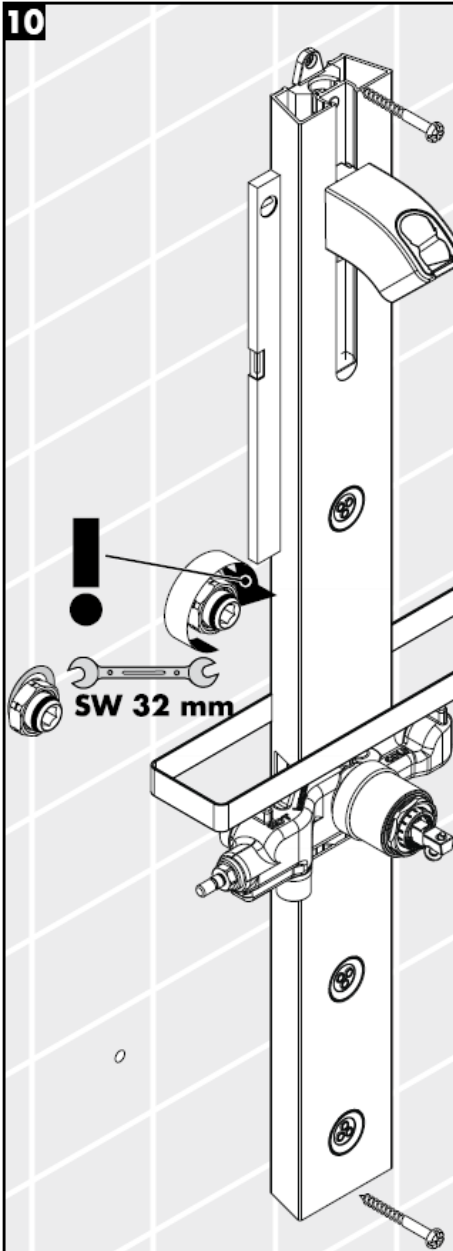
Montage

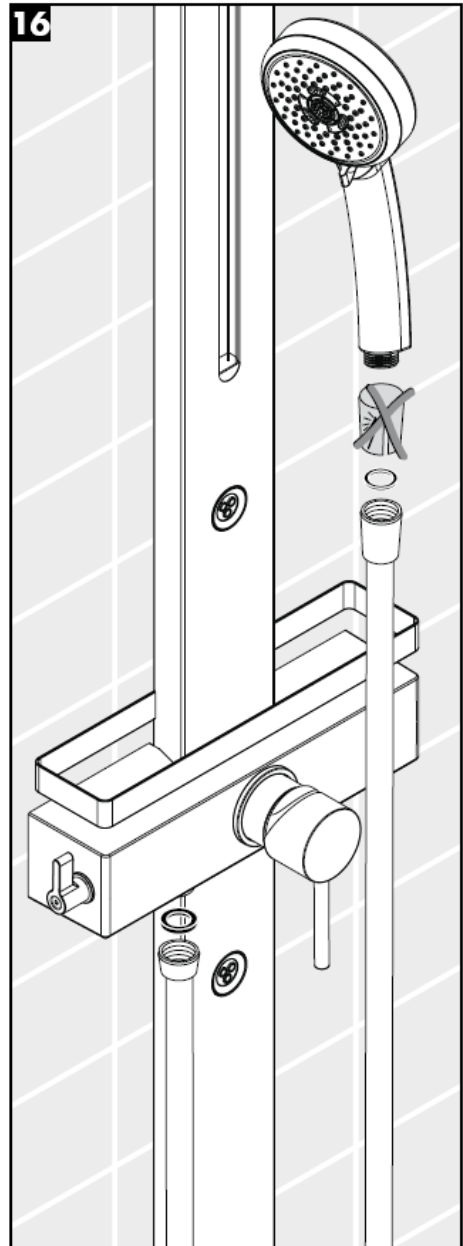
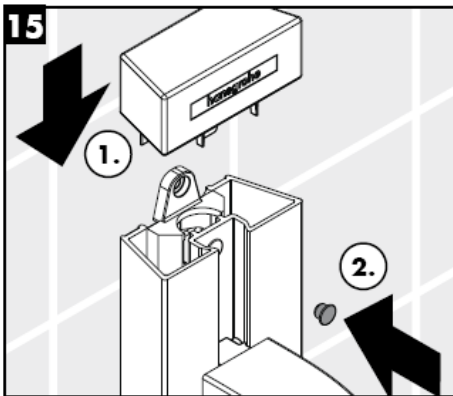
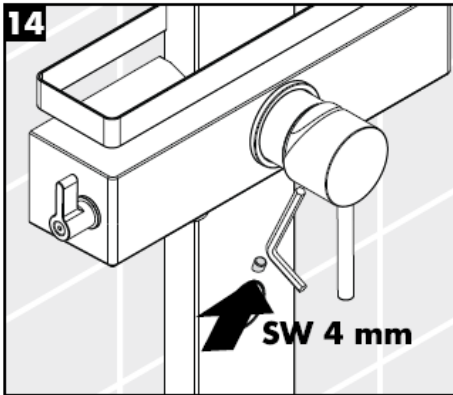


* Silicone (sans acide acétique!)

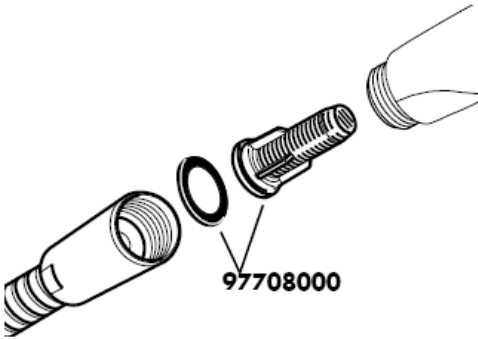






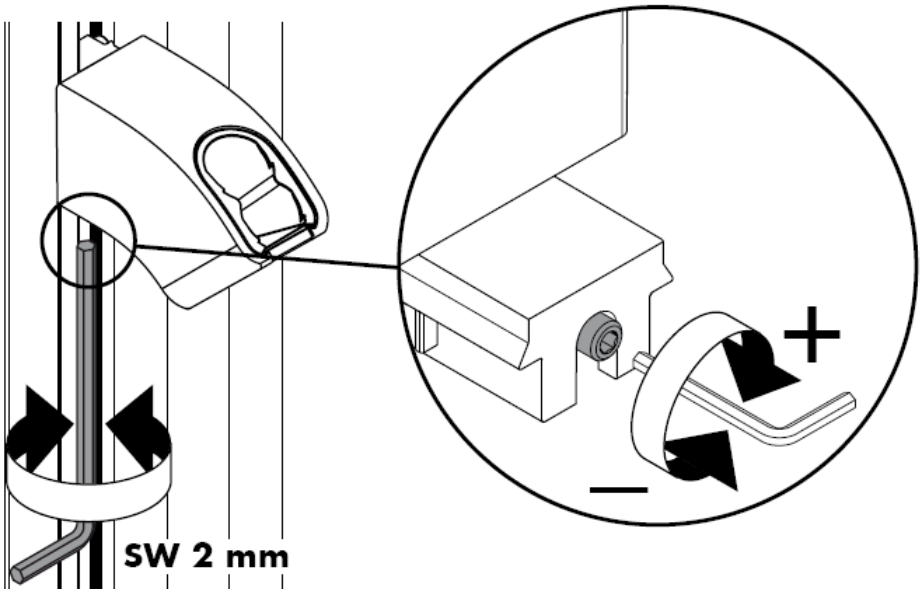


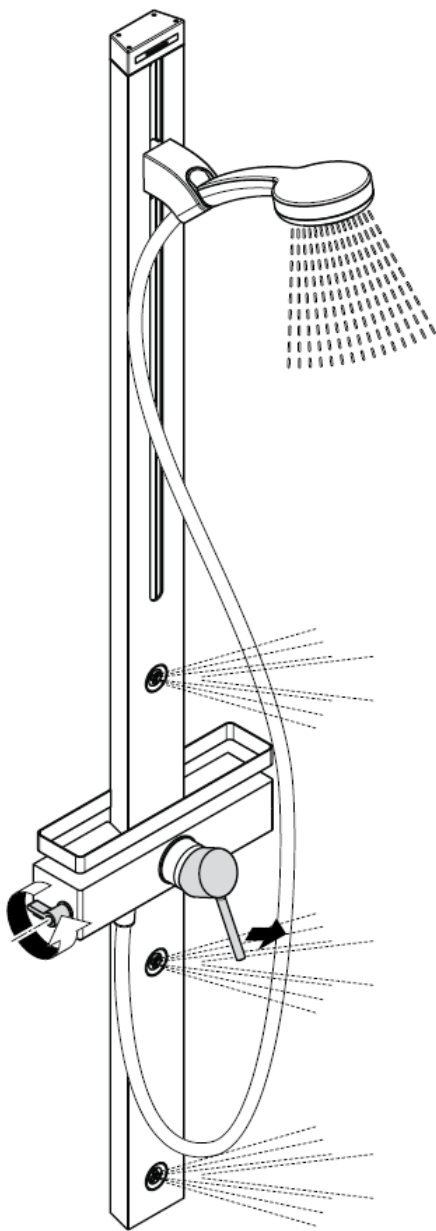
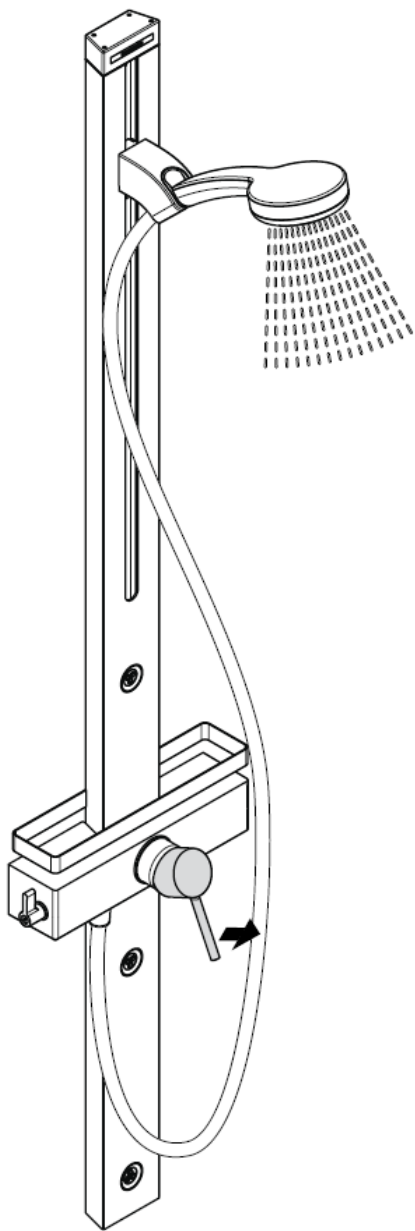
Montage



L'élément-filtre (A), pièce jointe, doit être installé pour garantir le débit normalisé et pour éviter l'infiltration d'impuretés venant du réseau. Si l'on désire un débit plus important, il faut remplacer l'élément-filtre (A) par le joint-filtre (B).

L'infiltration d'impuretés peut réduire ou détériorer le fonctionnement de la douchette, Hansgrohe ne se porte pas garant pour les dommages en résultant.

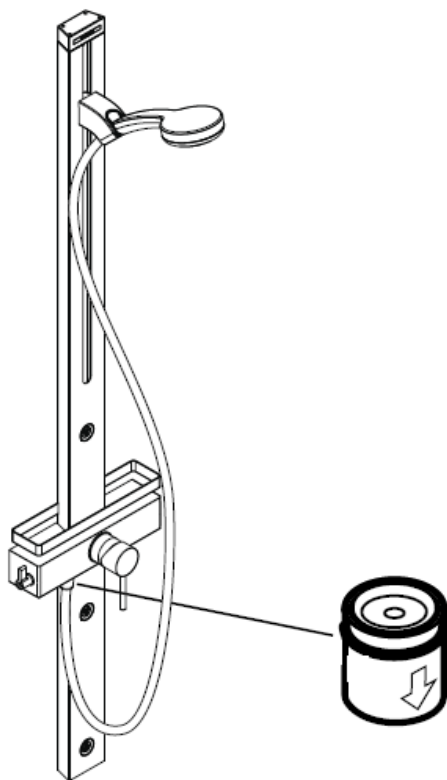


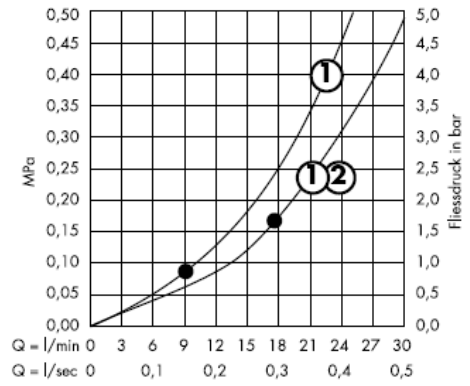
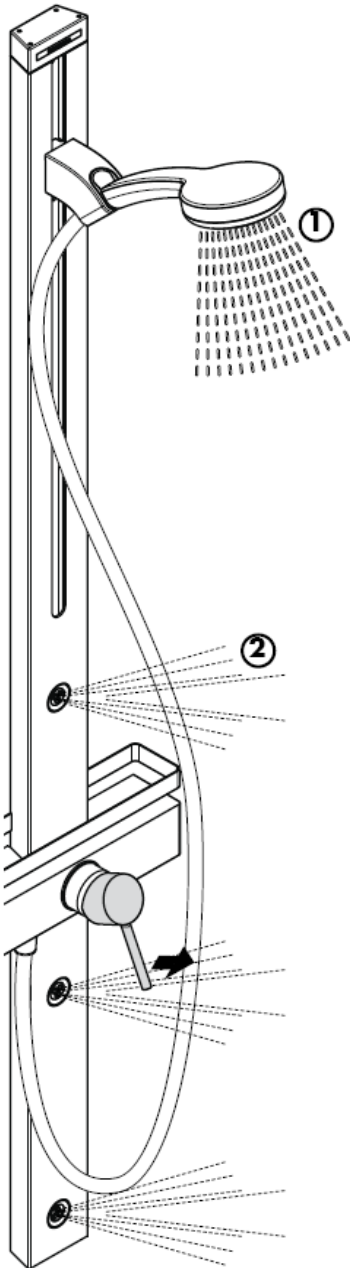


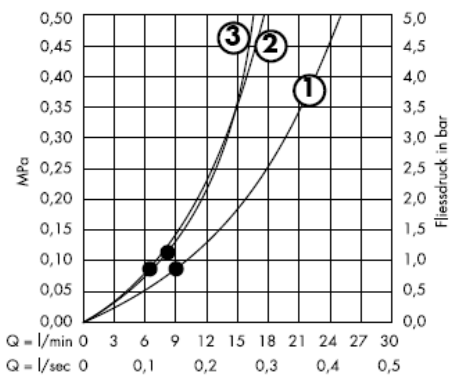
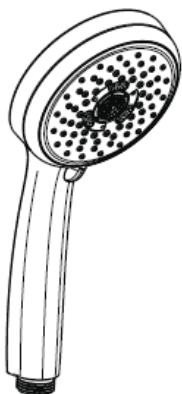
Attention!

Les clapets anti-retour doivent être examinés régulièrement conformément à la norme EN 1717 ou conformément aux dispositions nationales ou régionales quant à leur fonction (au moins une fois par an).

Avec dispositif anti-retour







A partir de • le fonctionnement est garanti.

Attention! La robinetterie doit être installée, rincée et contrôlée conformément aux normes valables!

Informations techniques

Pression de service autorisée: max. 1 MPa
 Pression de service conseillée: 0,2 – 0,5 MPa
 Pression maximum de contrôle: 1,6 MPa
 (1 MPa = 10 bar = 147 PSI)
 Débit: ca. 17l/min 0,3 MPa
 Température max. d'eau chaude: max. 80° C
 Température recommandée: 65° C
 Dimension d'arrivée:
 Raccordement G 1/2": froide à droite chaude à gauche entr'axe

Avec dispositif anti-retour

Il est conseillé d'équilibrer les pressions de l'eau chaude et froide.

Mitigeur avec limitation de la température: consulter la page 14 pour le réglage
 Une limitation de la température n'est pas nécessaire quand le mitigeur est alimenté par un chauffe-eau instantané.
 Les mitigeurs monocommandes Hansgrohe fonctionnent également en association à des chauffe-eau à commande hydraulique ou thermique à condition que la pression soit au minimum de 0,15MPa.

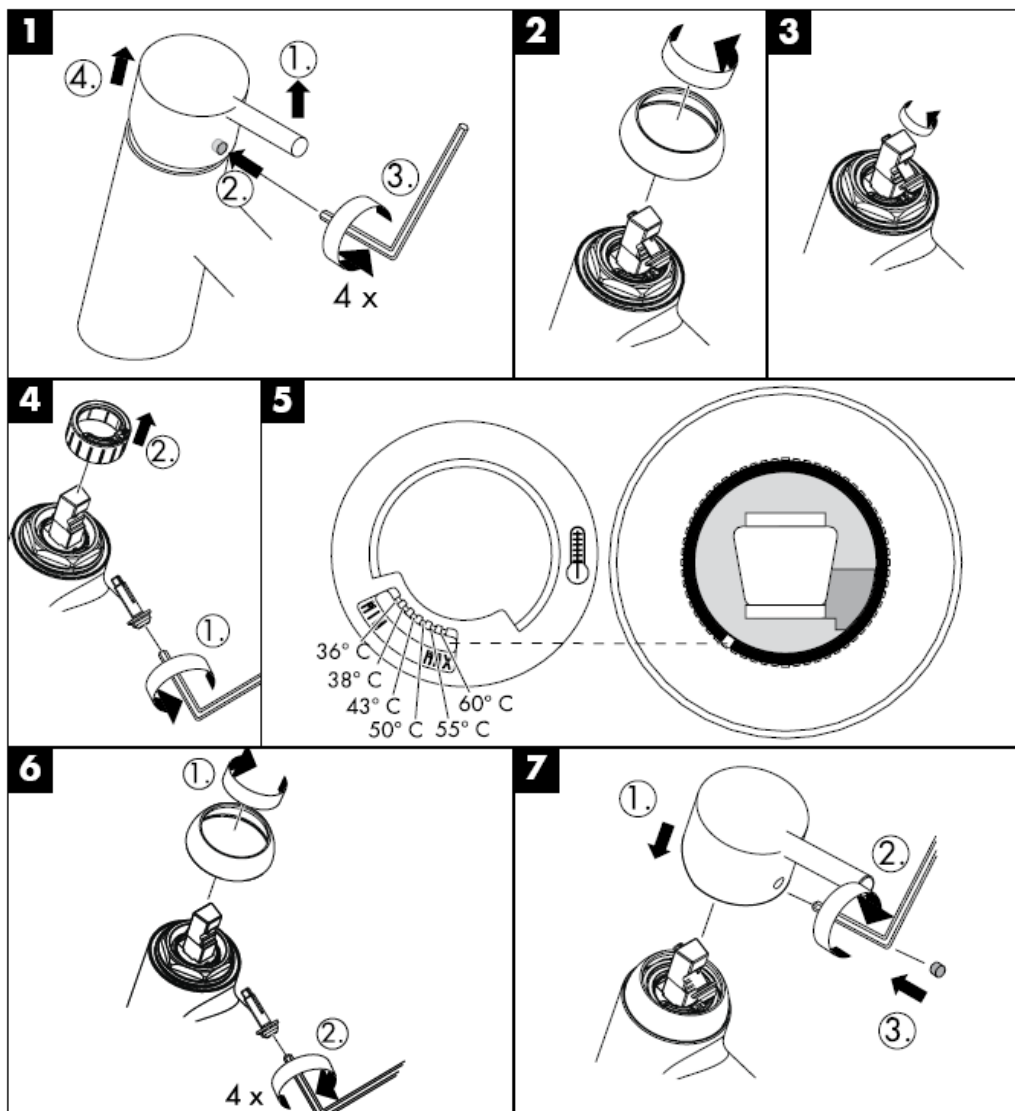
Pièces détachées voir pages 3

| | | |
|-----|-------------------------|----------|
| 1 | poignée | 10490XXX |
| 1.1 | cache vis | 96338000 |
| 2 | flange | 96395XXX |
| 3 | douille | 98813000 |
| 4 | cache | 98814000 |
| 5 | écrou | 98815000 |
| 6 | cartouche cpl. | 92730000 |
| 7 | vis | 96059000 |
| 8 | joint | 95008000 |
| 9 | poignée | 98816000 |
| 10 | mécanisme | 98817000 |
| 11 | clapet anti-retour DW15 | 94074000 |
| 12 | joint (1a pièces) | 98058000 |
| 13 | flexible de douche | 28276XXX |
| 14 | douchette | 28536000 |
| 15 | curseur complet | 98745000 |
| 16 | cache supérieur | 98818000 |
| 17 | douche latérale | 98743000 |
| 18 | rosace | 98742000 |
| 19 | set de fixation | 96179009 |
| 20 | raccords-S | 96742000 |
| 21 | rebord de tablette | 98819000 |
| 22 | filtre (1a pièces) | 94246000 |
| 23 | élément-filtre | 97708000 |
| 24 | support cpl. | 97586000 |

Classification acoustique et débit

| | DVGW | P-IX | SVGW | ACS | NF | WRAS | KIWA |
|----------|------|------|------|-----|----|------|------|
| 27105XXX | | | | X | | | |

Limiteur d'eau chaude: Température d'eau chaude 60 C, Température d'eau froide 10 C, Pression dynamique 0,3 MPa.

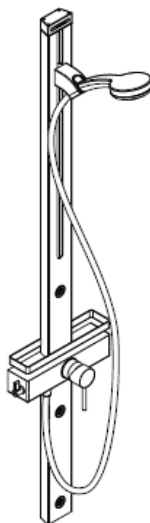


hansgrohe

Hansgrohe · Postfach 1145 · D-77761 Schiltach · Telefon +49 (0) 78 36/51-1282 · Telefax +49 (0) 7836/511440
E-Mail: info@hansgrohe.com · Internet: www.hansgrohe.com

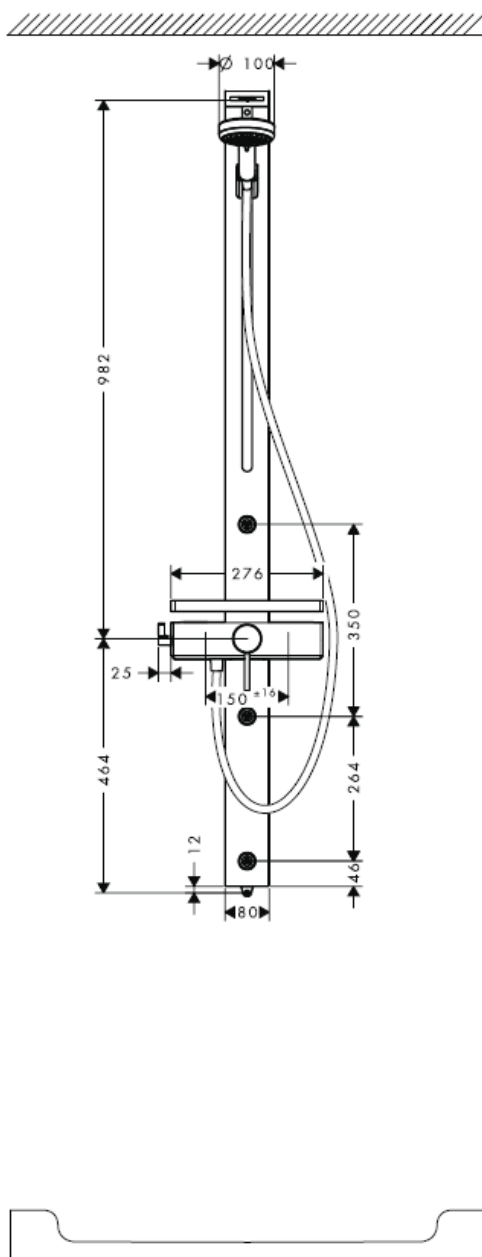
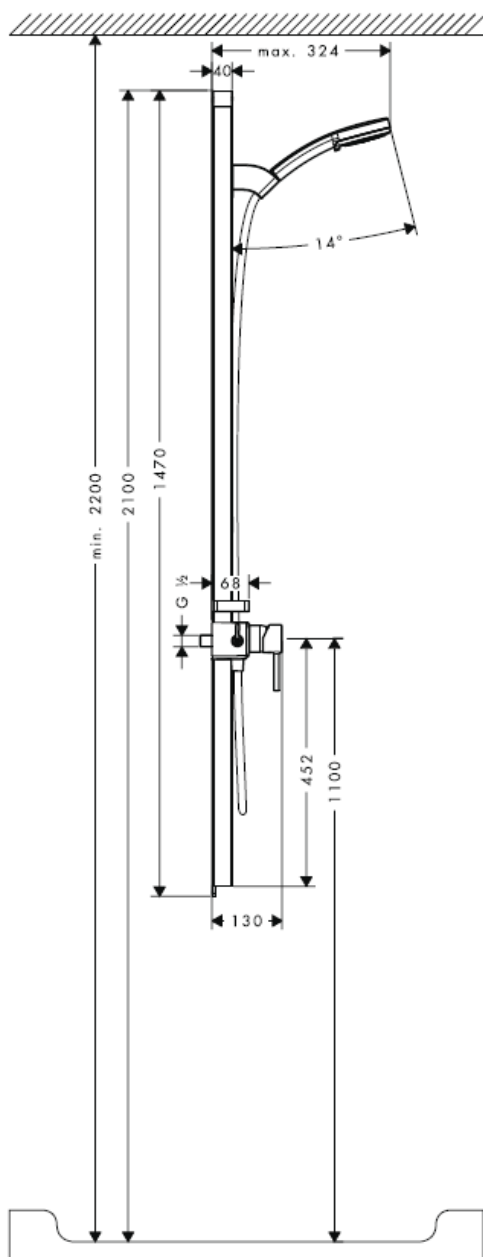
08/2008
9.04266.01
Français

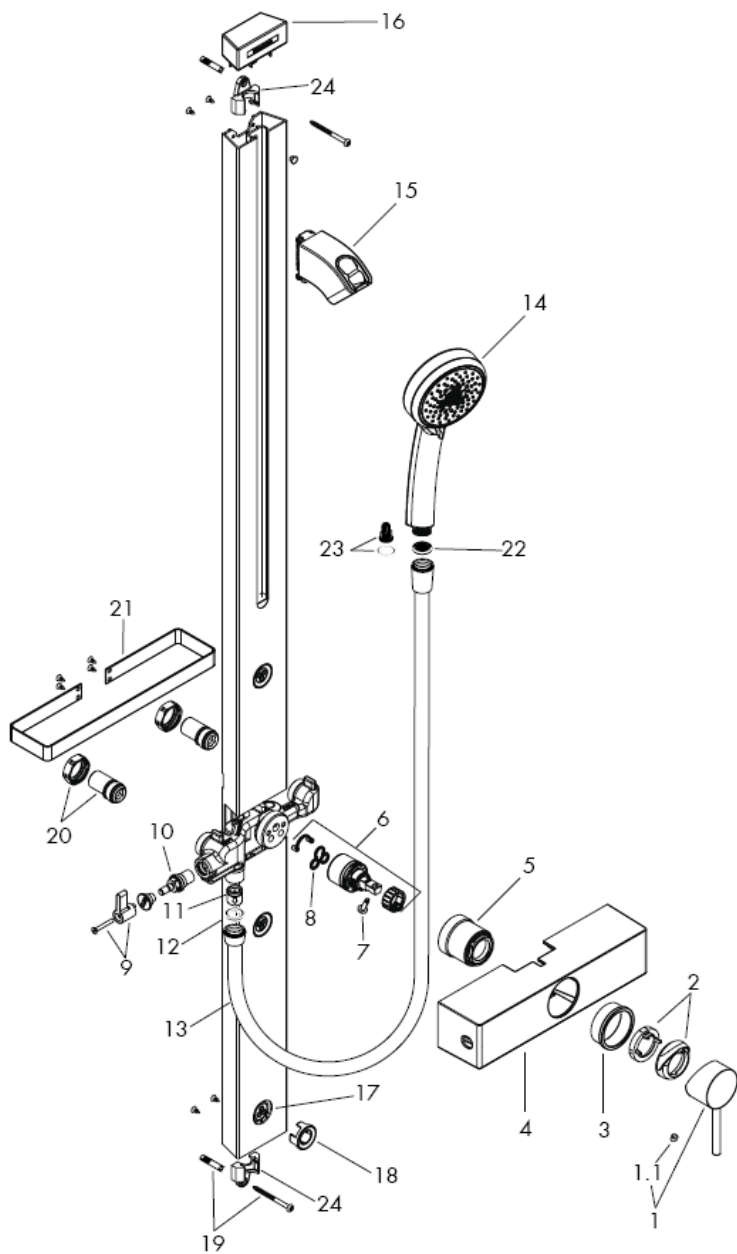
assembly instructions

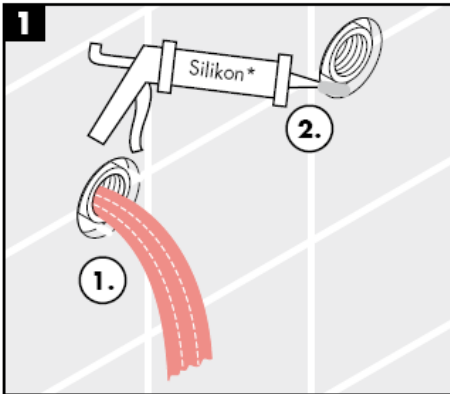


Cromo 100 Duschpaneel
27105000

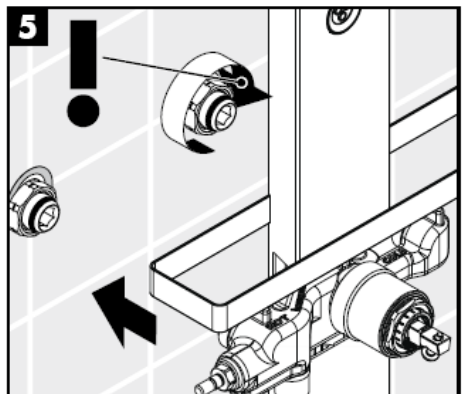
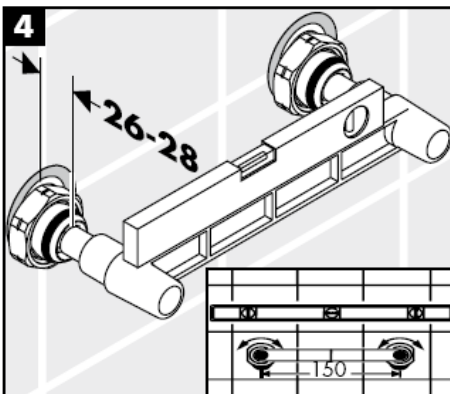
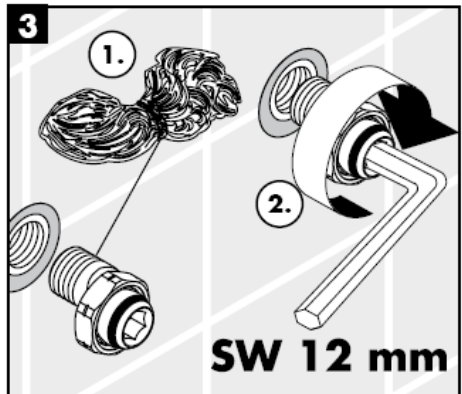
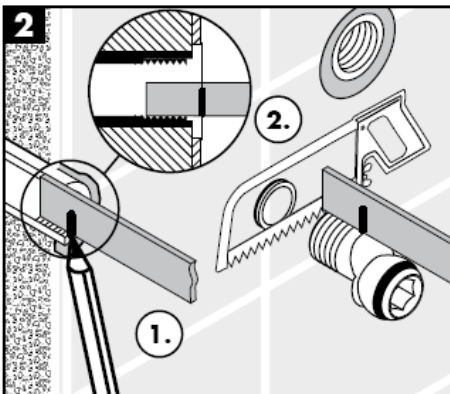
hangrohe

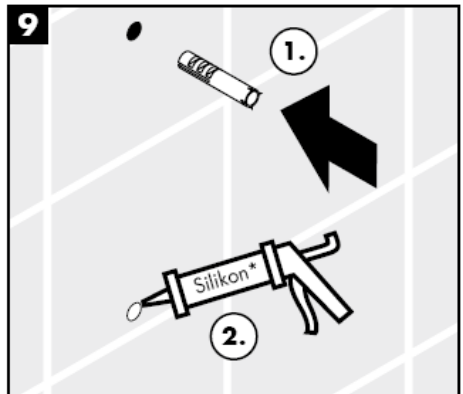
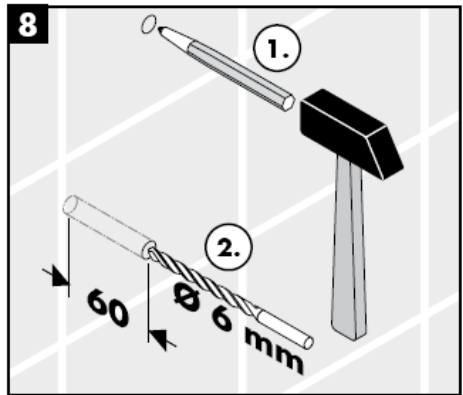
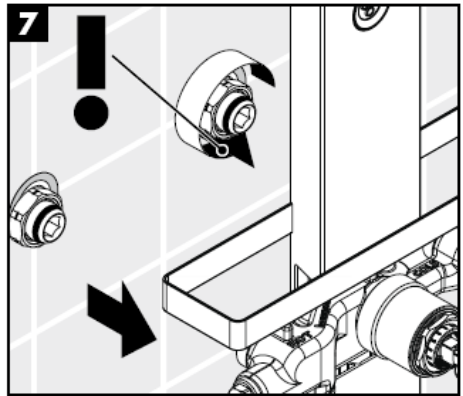
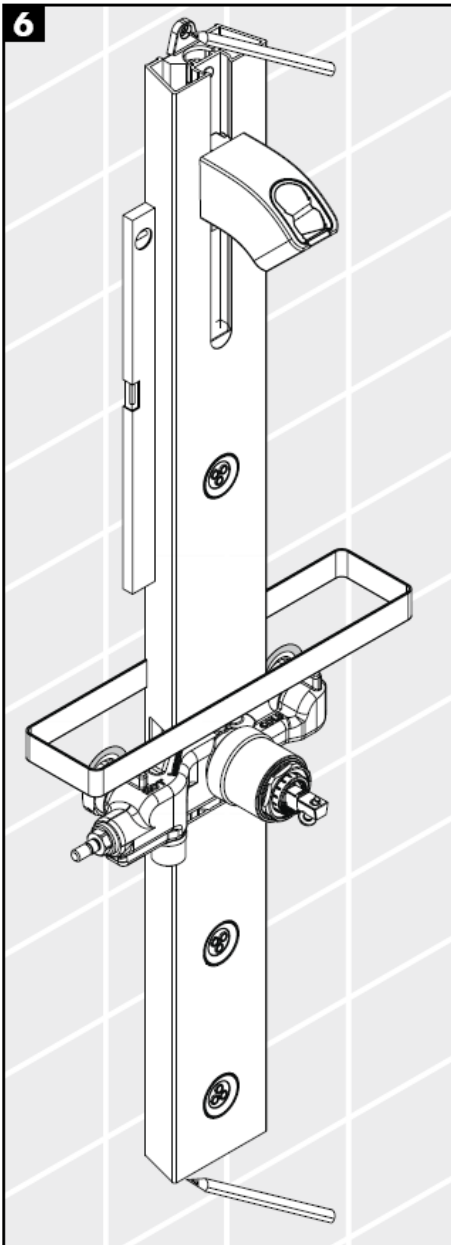


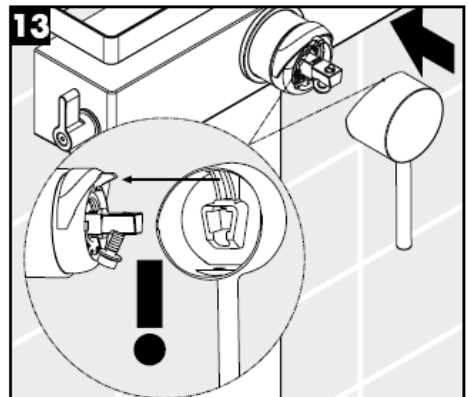
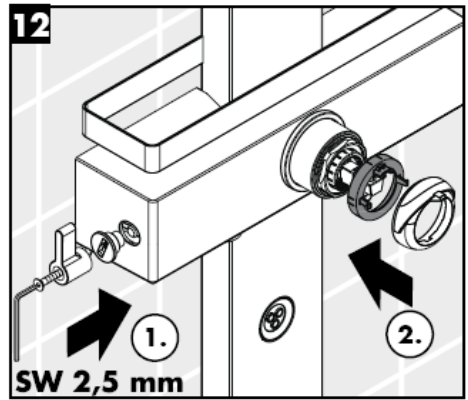
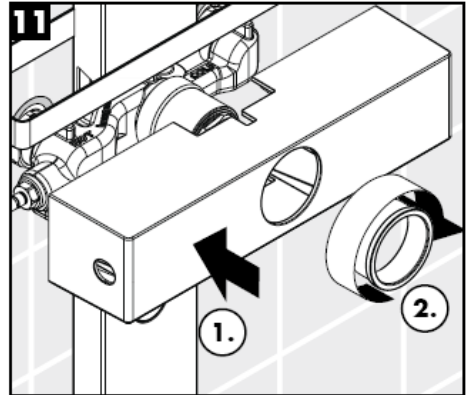
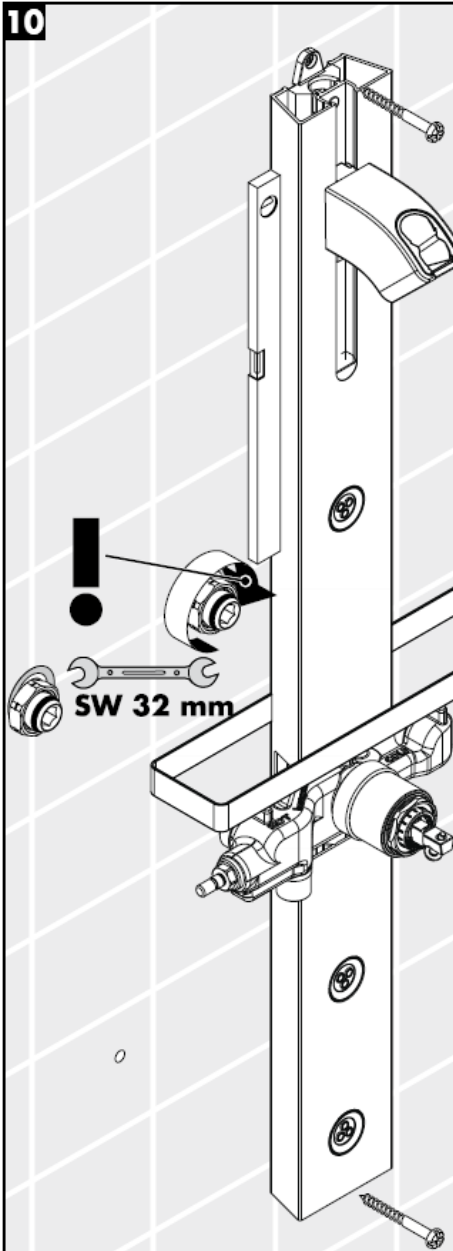


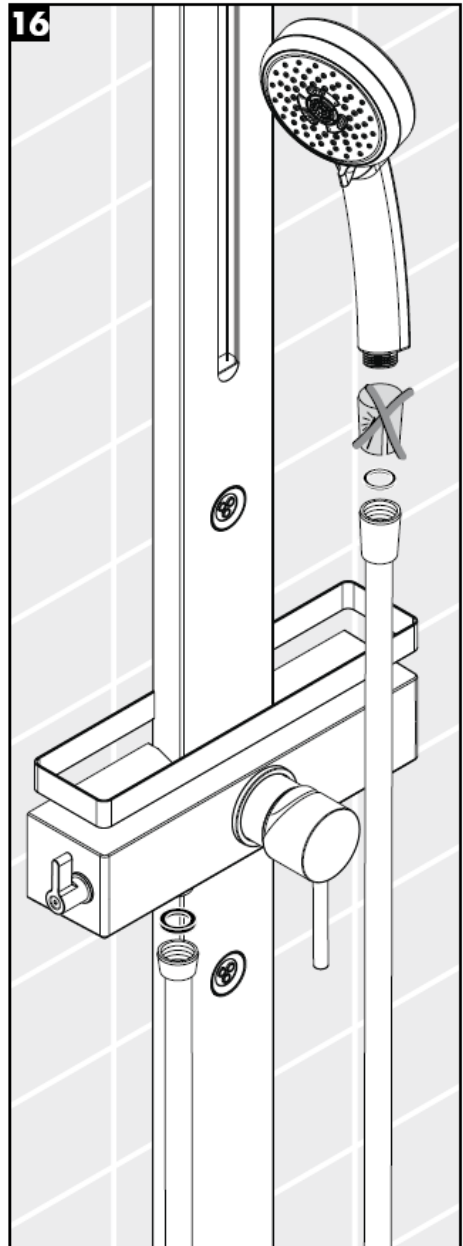
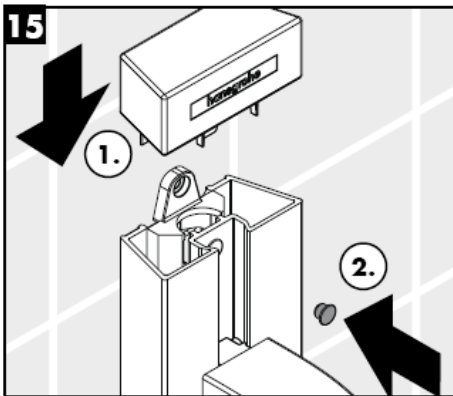
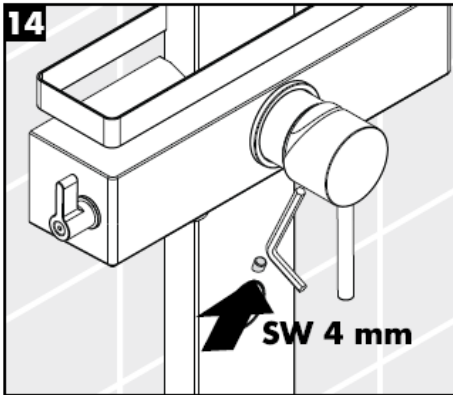


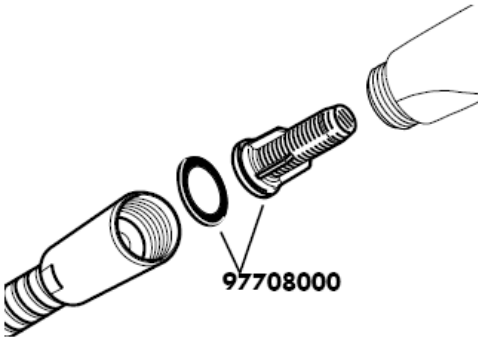
* Silicone (free from acetic acid!)





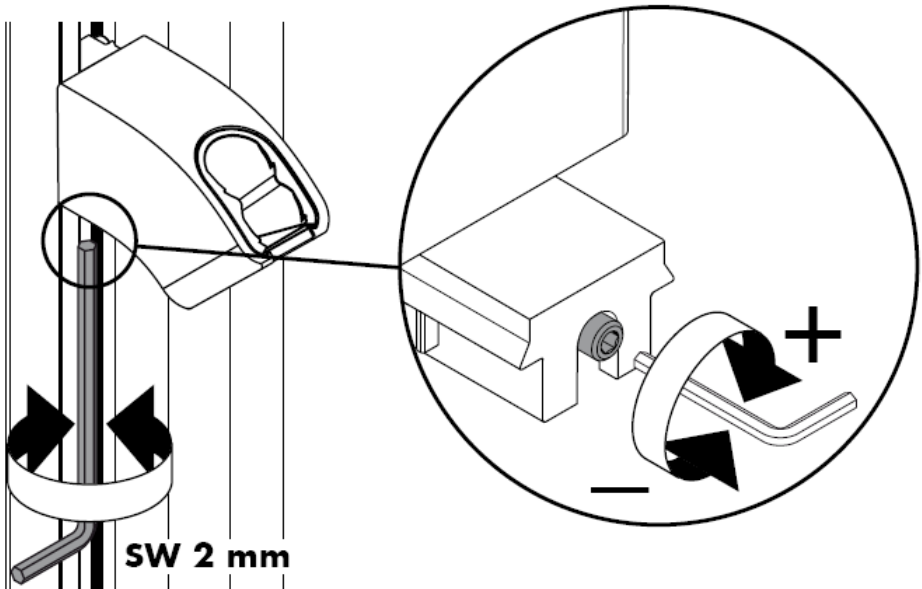


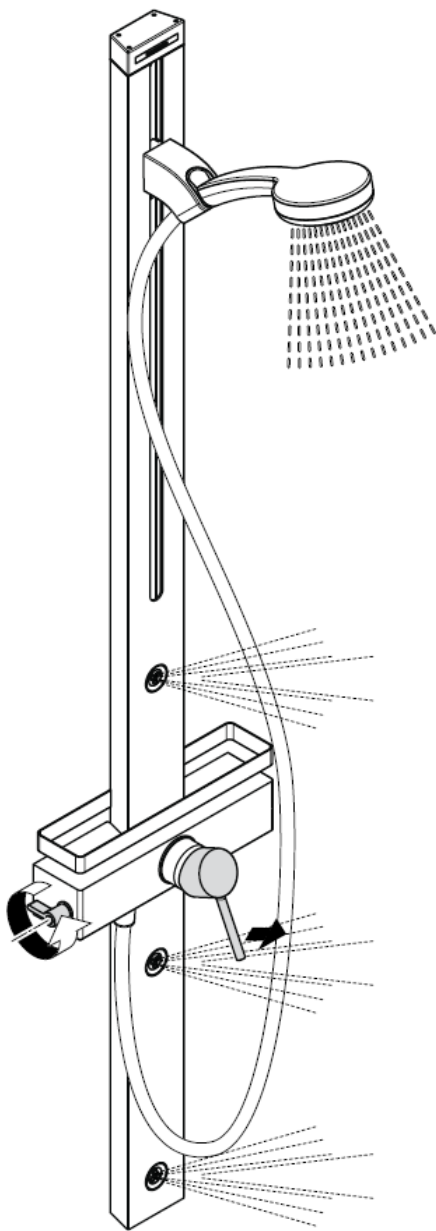
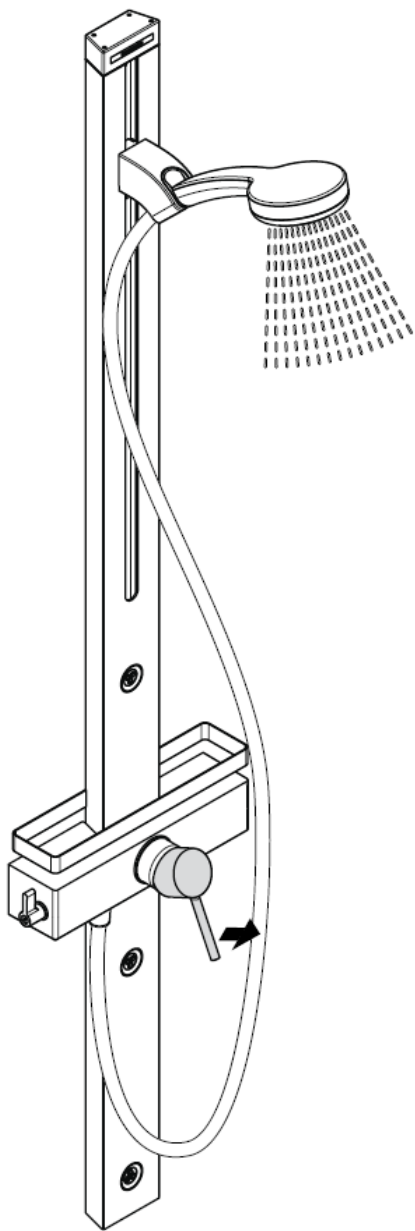




The filter insert (A) must be used to ensure the standard flow rate and to protect the hand shower against incoming dirt by pipework. Do you want a larger water flow rate, then you must use the filter packing (B) instead of the filter insert (A).

Incoming dirt leads to defects or/and can damage parts of the hand shower; such caused faults voids all liability and guarantee claims.

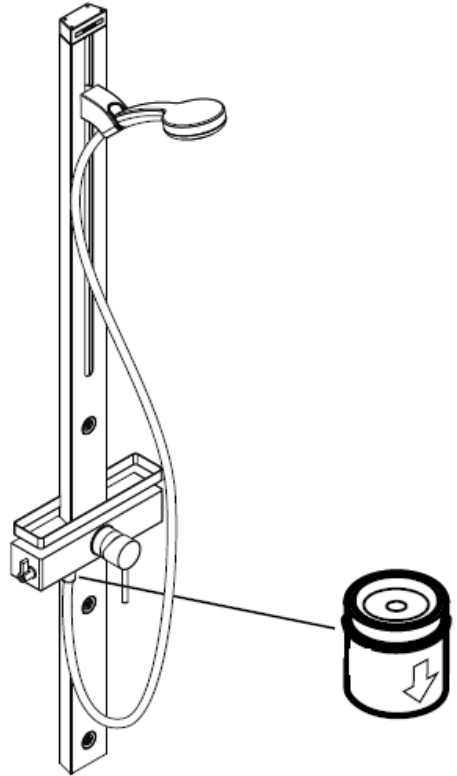


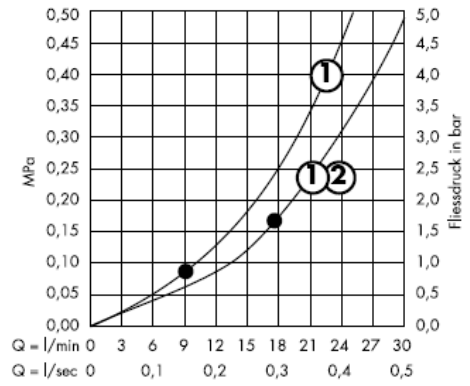
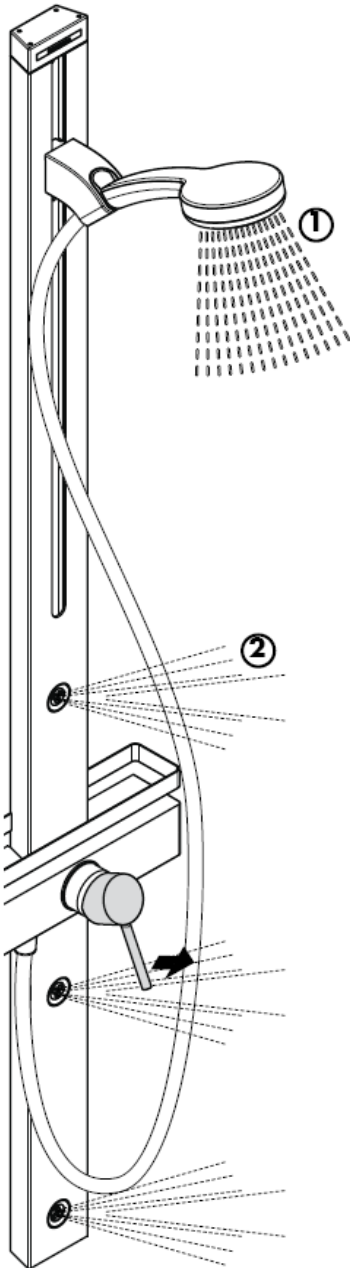


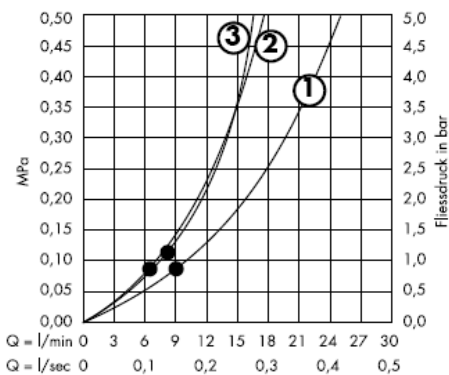
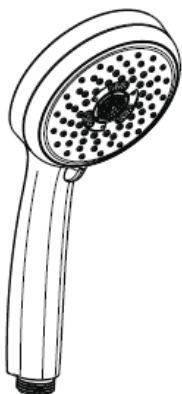
Important!

The non return valves must be checked regularly according to DIN EN 1717 in accordance with national or regional regulations (at least once a year).

anti-pollution function







From • the function is guaranteed.

Important! The fitting must be installed, flushed and tested after the valid norms!

Technical Data

Operating pressure: max. 1 MPa
 Recommended operating pressure: 0,2 – 0,5 MPa
 Test pressure: 1,6 MPa
 (1 MPa = 10 bar = 147 PSI)
 Rate of flow: ca. 17l/min 0,3 MPa
 Hot water temperature: max. 80° C
 Recommended hot water temp.: 65° C
 Centre distance:
 Connections G ½": cold right - hot left

anti-pollution function

The hot and cold supplies must be of equal pressures.

To adjust the hot water limiter on single lever mixers, please see page 14.

No adjustment is necessary when using a continuous flow water heater.

Hansgrohe single lever mixers can be used together with hydraulically and thermically controlled continuous flow heaters if the flow pressure is at least 0,15MPa.

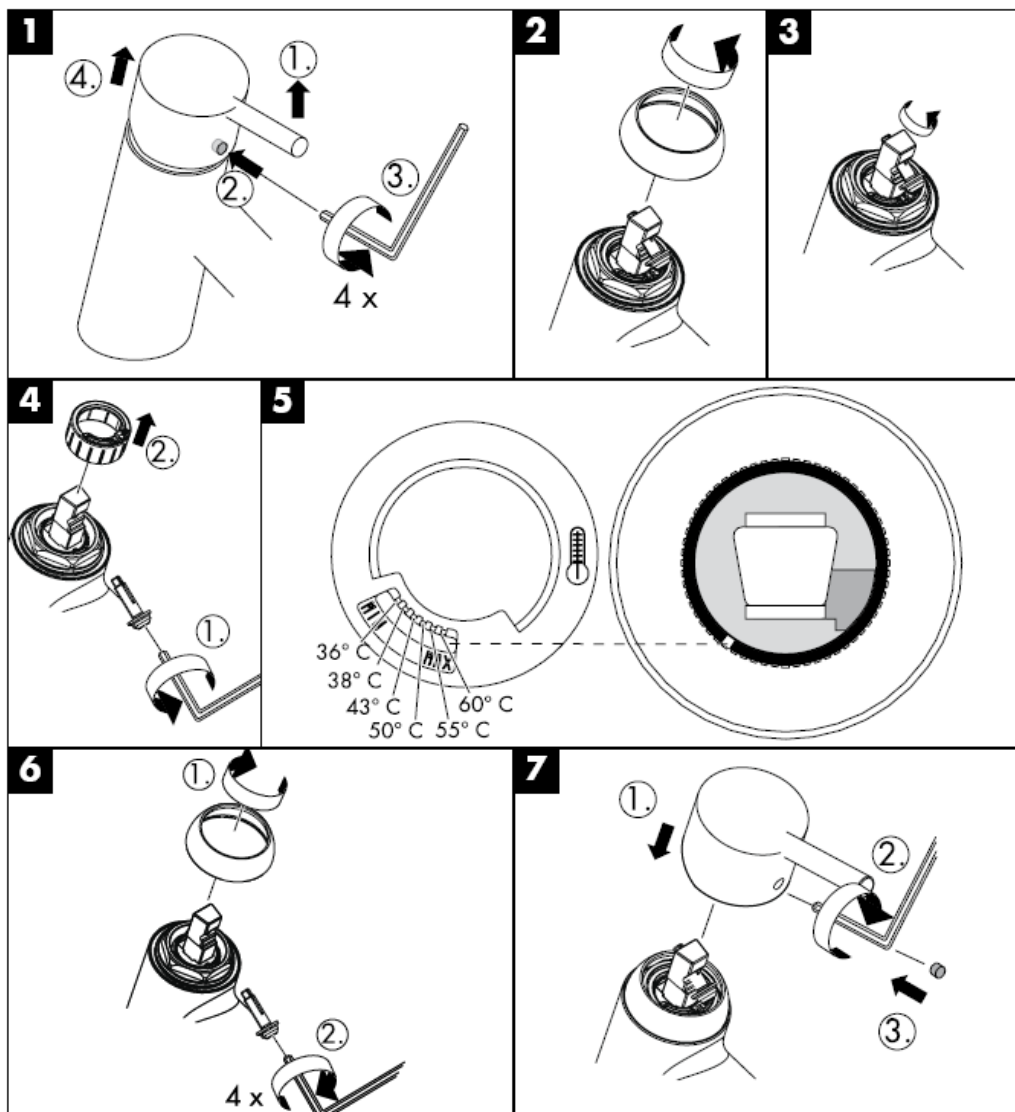
Spare parts see page 3

| | | |
|-----|-----------------------------|----------|
| 1 | handle | 10490XXX |
| 1.1 | screw cover | 96338000 |
| 2 | flange | 96395XXX |
| 3 | sleeve | 98813000 |
| 4 | cover | 98814000 |
| 5 | nut | 98815000 |
| 6 | cartridge cpl. | 92730000 |
| 7 | locking screw for handle | 96059000 |
| 8 | seal | 95008000 |
| 9 | handle | 98816000 |
| 10 | shut off unit | 98817000 |
| 11 | non return valve DW15 | 94074000 |
| 12 | seal (_1a pieces) | 98058000 |
| 13 | hose | 28276XXX |
| 14 | hand shower | 28536000 |
| 15 | support, assy | 98745000 |
| 16 | upper cover | 98818000 |
| 17 | body shower | 98743000 |
| 18 | flange | 98742000 |
| 19 | mounting set | 96179009 |
| 20 | S - unions | 96742000 |
| 21 | rail | 98819000 |
| 22 | filter packing (_1a pieces) | 94246000 |
| 23 | filter insert | 97708000 |
| 24 | support element | 97586000 |

Test certificate

| DVGW | P-IX | SVGW | ACS | NF | WRAS | KIWA |
|----------|------|------|-----|----|------|------|
| 27105XXX | | | X | | | |

Hot water limiter: hot water temperature 60 C, cold water temperature 10 C, flow rate 0,3 MPa.

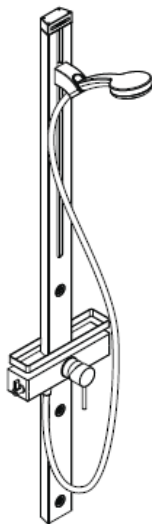


hansgrohe

Hansgrohe · Postfach 1145 · D-77761 Schiltach · Telefon +49 (0) 78 36/51-1282 · Telefax +49 (0) 7836/511440
E-Mail: info@hansgrohe.com · Internet: www.hansgrohe.com

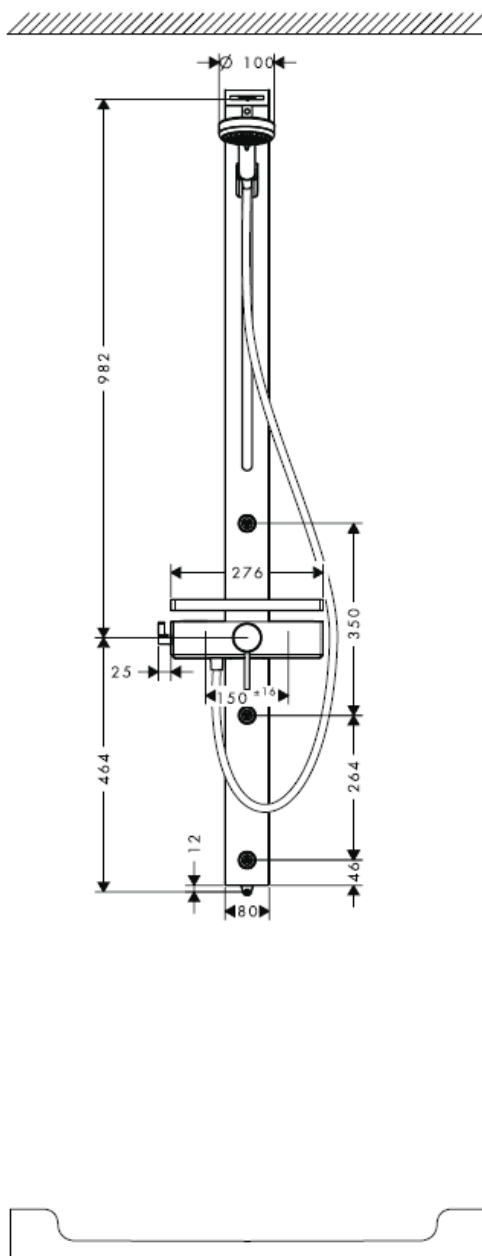
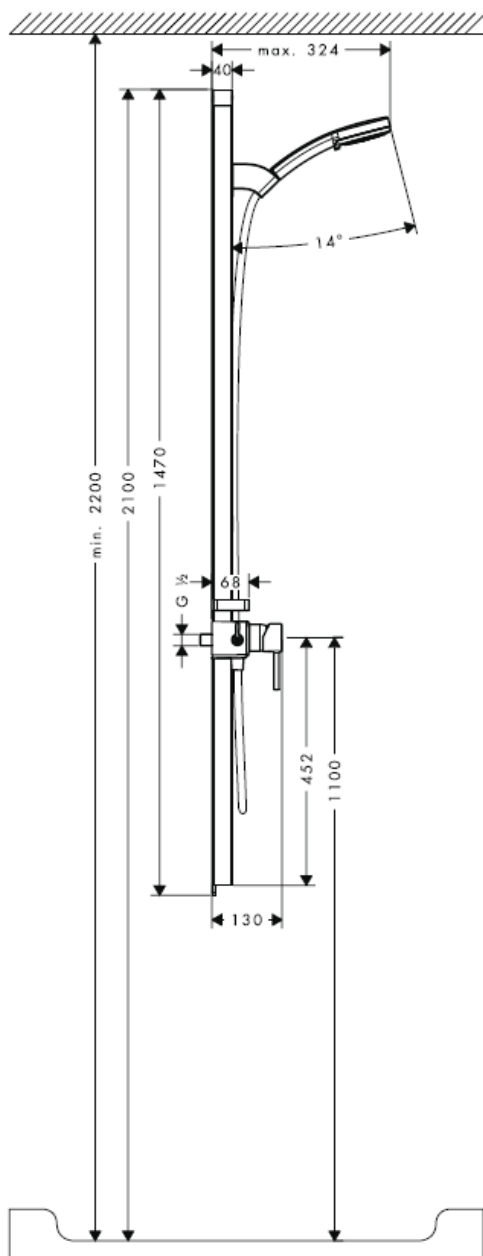
08/2008
9.04.266.01
English

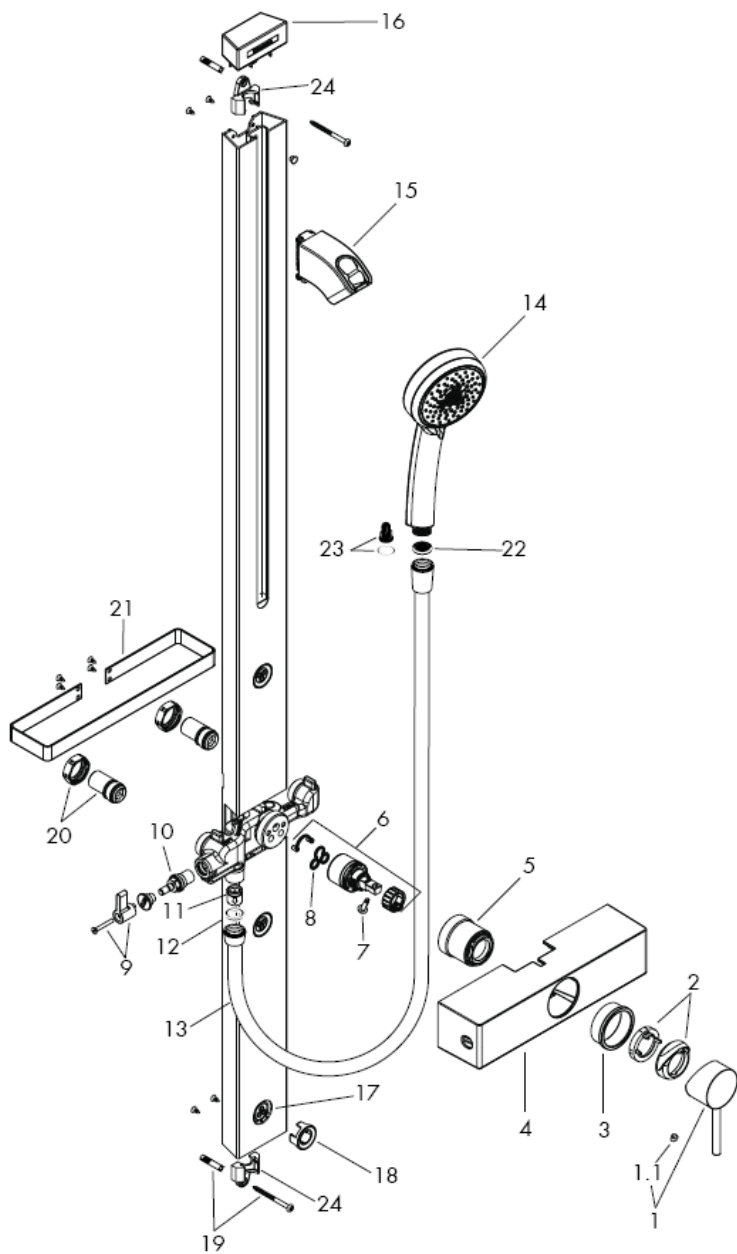
Istruzioni per Installazione



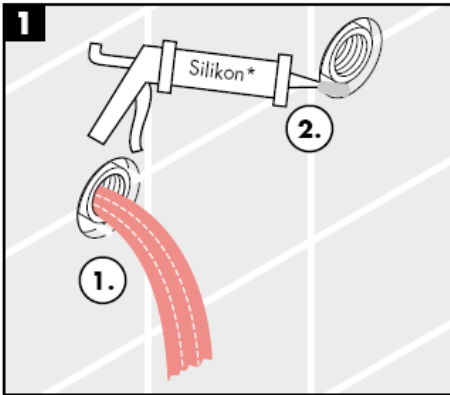
Cromo 100 Duschpaneel
27105000

hangrohe

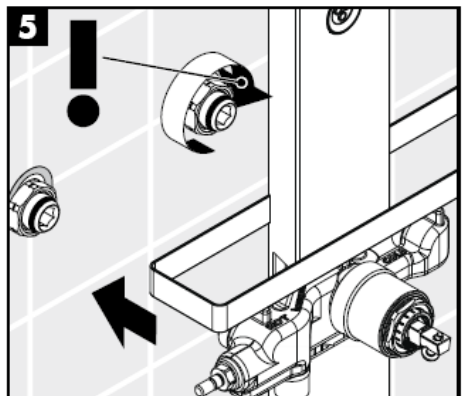
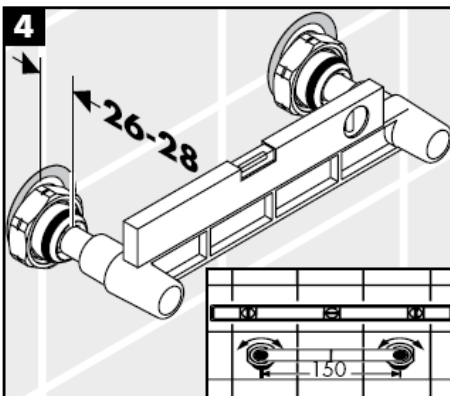
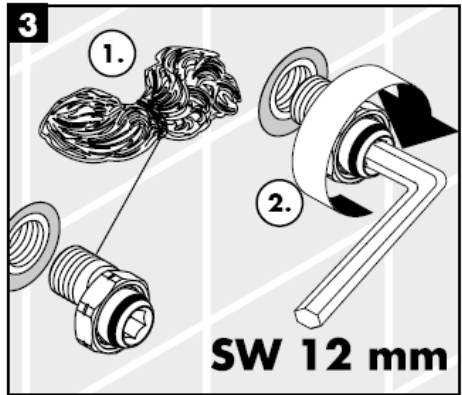
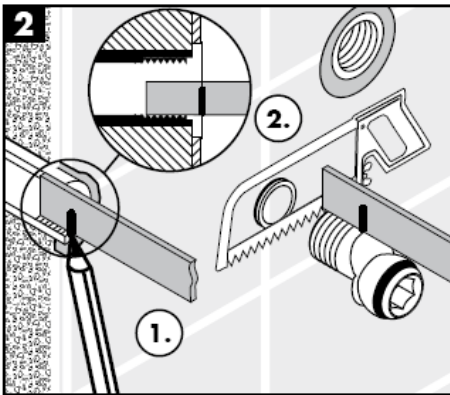


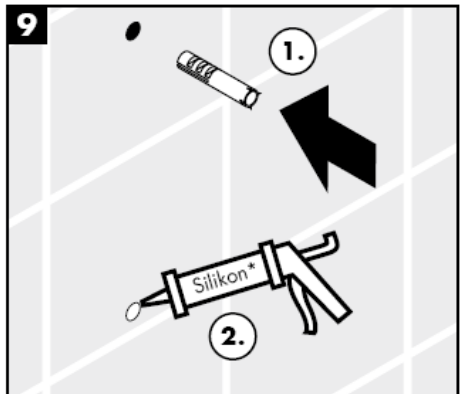
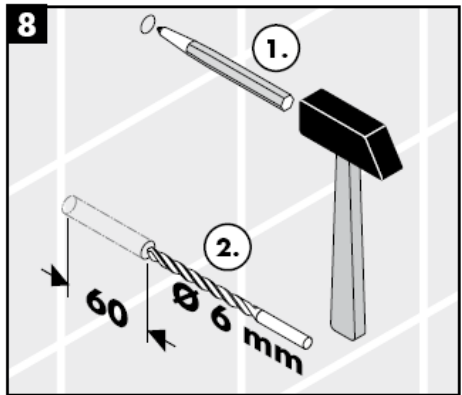
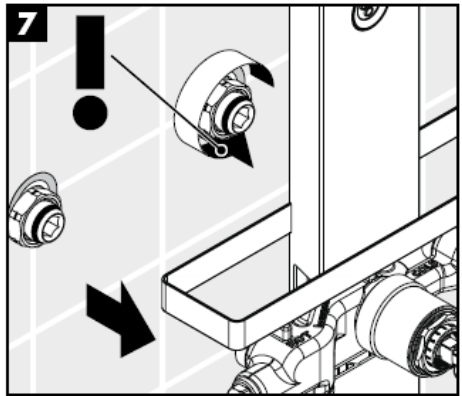
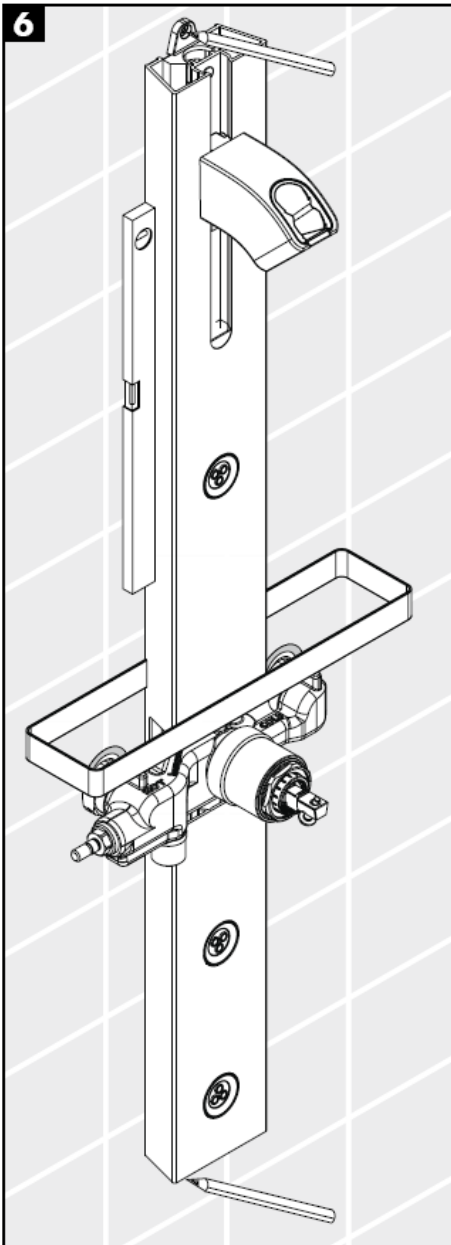


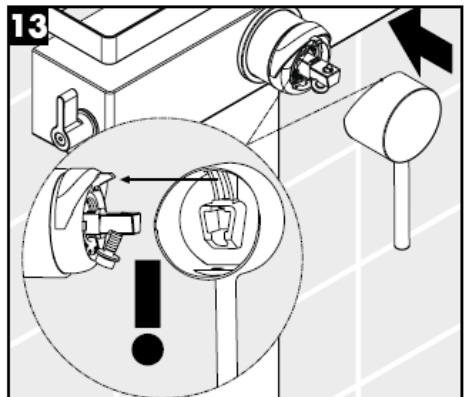
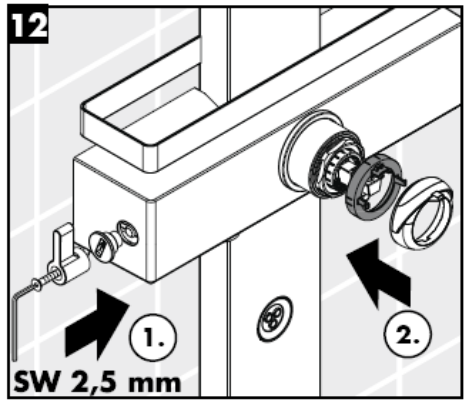
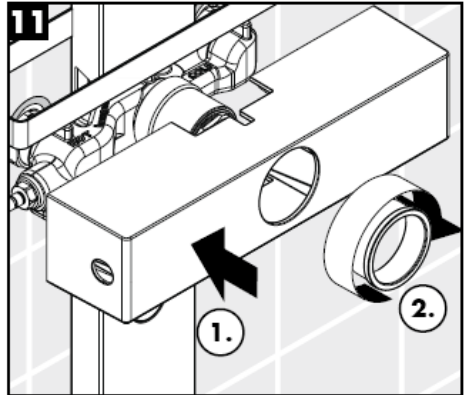
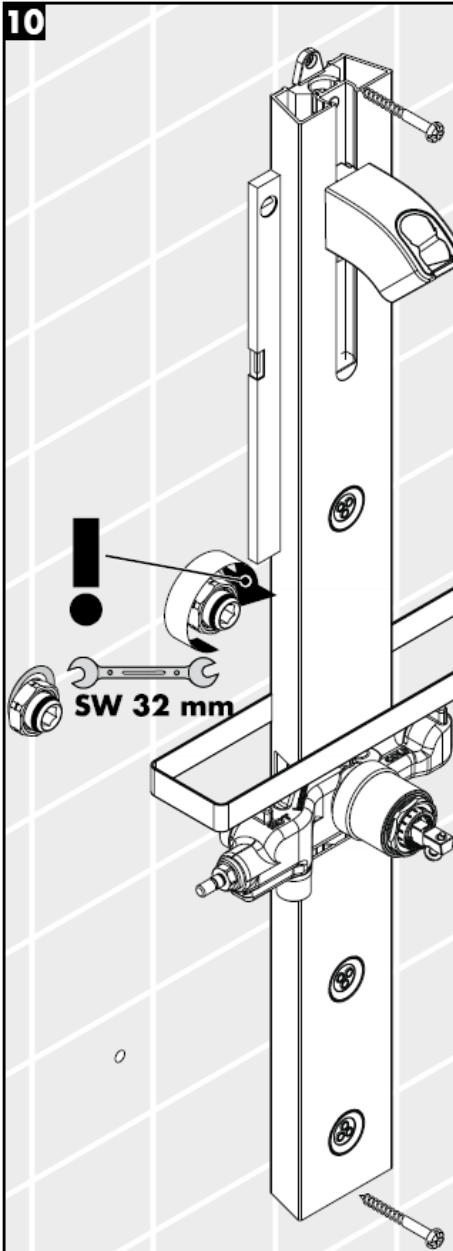
Montaggio

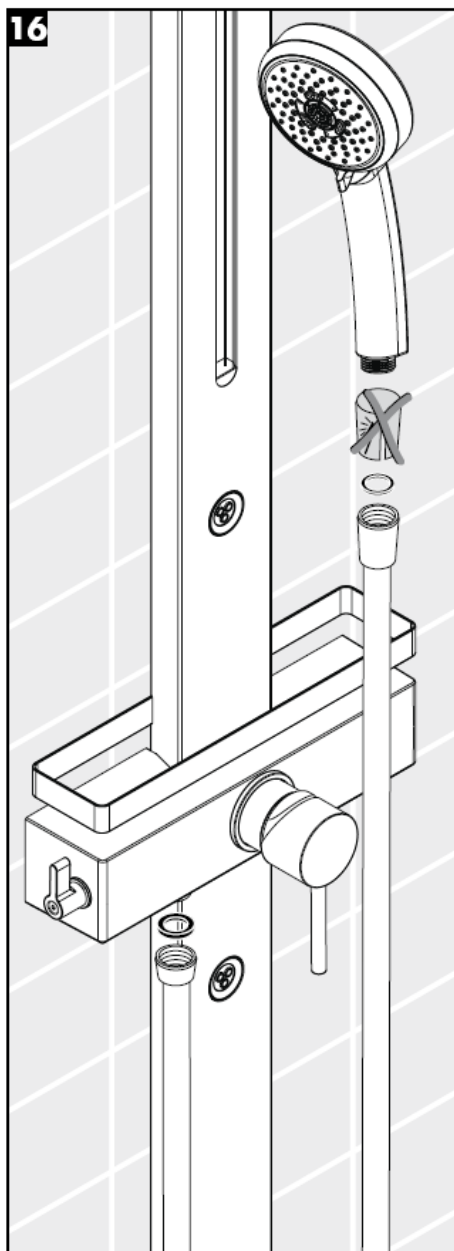
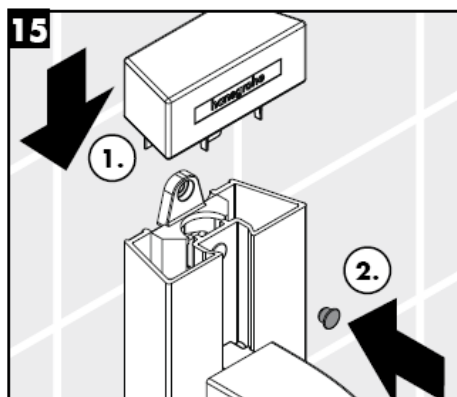
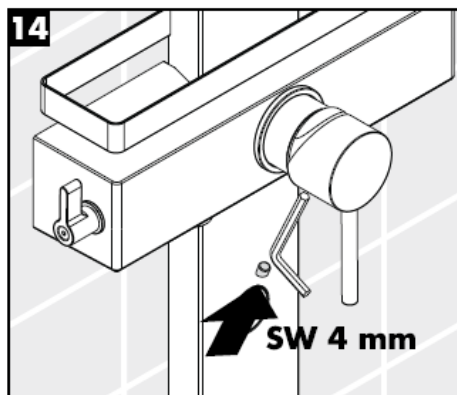


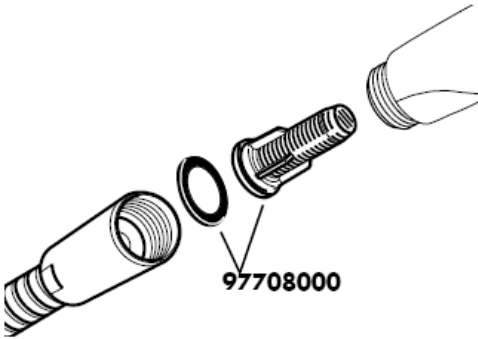
* Silicone (esente da acido acetico!)







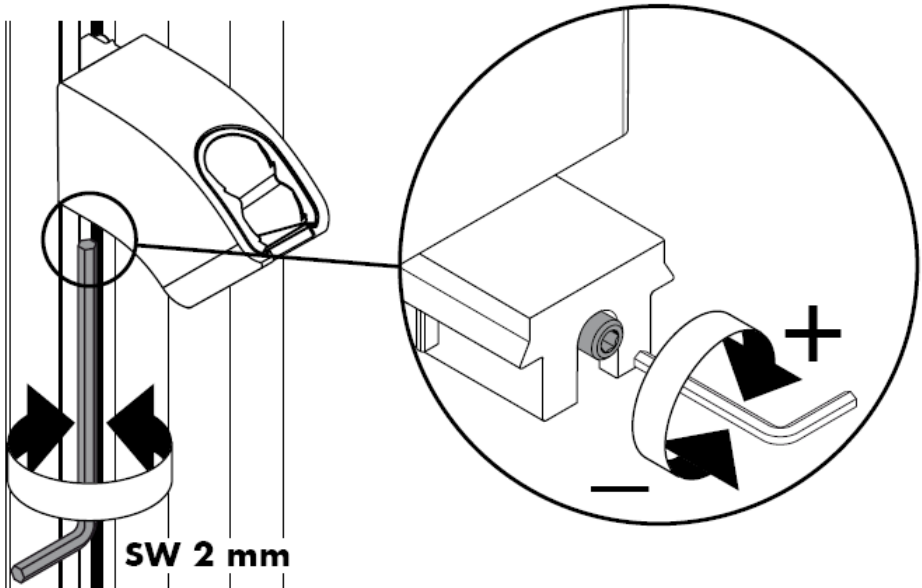


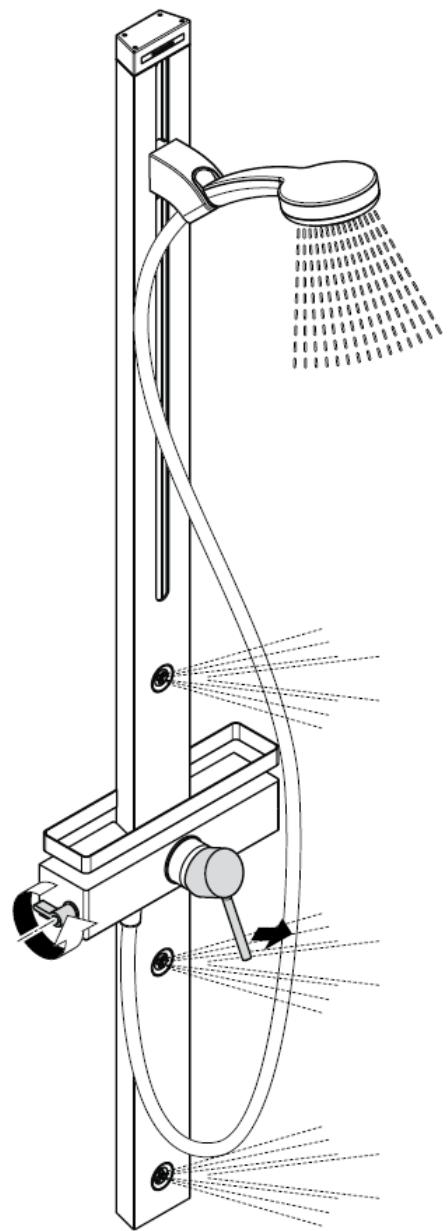
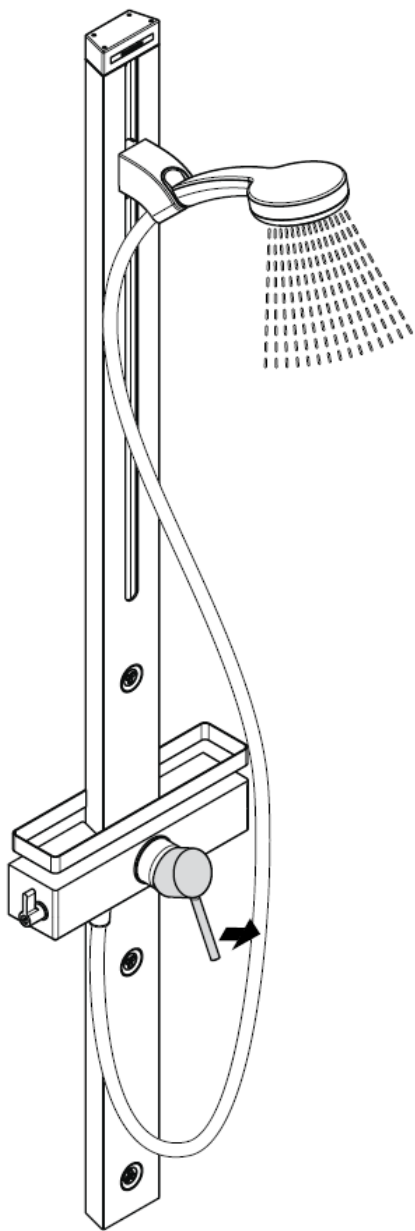


Il filtro supplementare (A) deve essere utilizzato per assicurare il normale flusso dell'acqua e proteggere la doccia dai depositi di calcare.

Se volete un flusso d'acqua maggiore dovete usare il filtro dell'imballaggio(B) invece del filtro supplementare(A).

Lo sporco in entrata può danneggiare le parti della doccia; questo é motivo di molte lamentele del cliente.

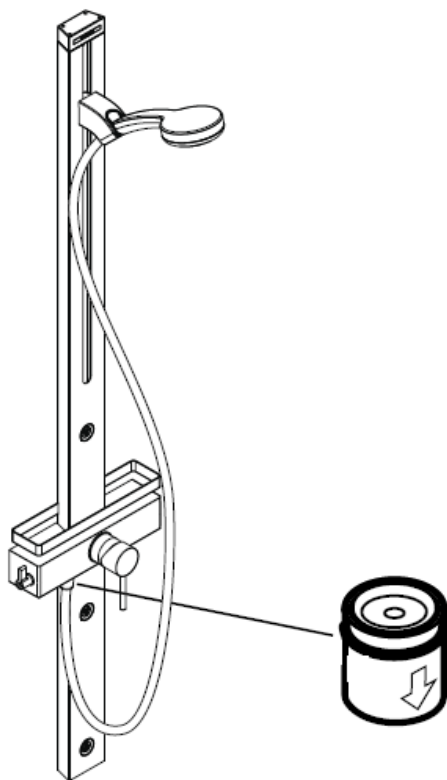


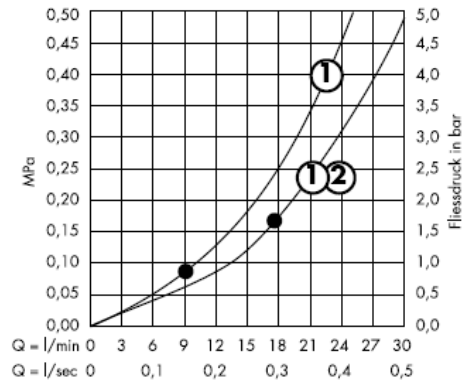
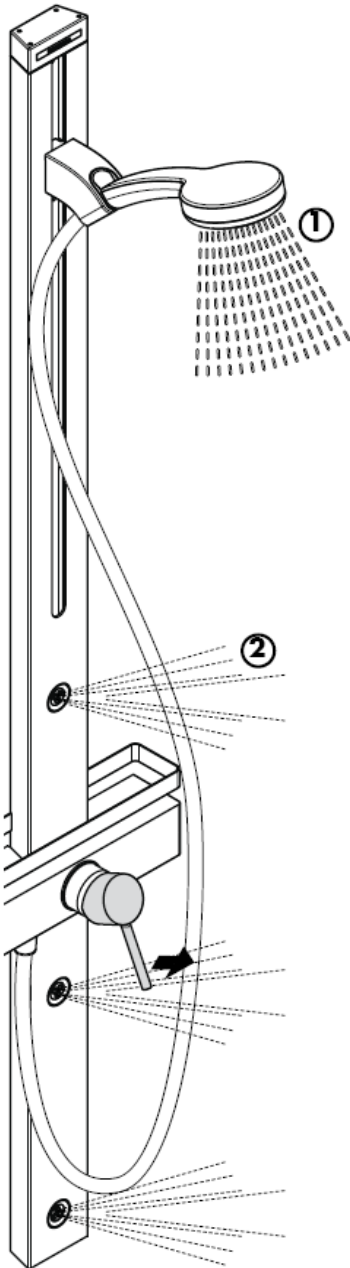


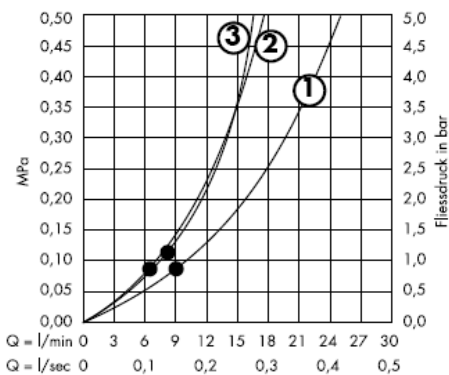
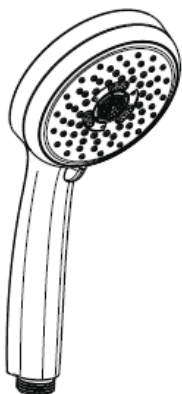
Attenzione!

La valvola di non ritorno deve essere controllata regolarmente come da DIN EN 1717, secondo le normative nazionali e regionali (almeno una volta all'anno).

Sicurezza antiriflusso







Dal • si garantisce la funzionalità.

Attenzione! La rubinetteria deve essere installata, pulita e testata secondo le istruzioni riportate!

Dati tecnici

Pressione d'uso: max. 1 MPa
 Pressione d'uso consigliata: 0,2 – 0,5 MPa
 Pressione di prova: 1,6 MPa
 (1 MPa = 10 bar = 147 PSI)
 Portata di erogazione: ca. 17l/min 0,3 MPa
 Temperatura dell'acqua calda: max. 80° C
 Temp. dell'acqua calda consigliata: 65° C
 Distanza di raccordo:
 Raccordi G ½": fredda a destra calda a sinistra

Sicurezza antiriflusso

Attenzione! Compensare le differenze di pressione tra i collegamenti dell'acqua fredda e dell'acqua calda.

Regolazione del limitatore di erogazione di acqua calde dei miscelatori monocomando, vedere pagina 14.

In combinazione con le caldaie istantanee, il limitatore di erogazione di acqua calda non è necessario.

I miscelatori Hansgrohe possono venire usati con caldaie a "bassa pressione" se la pressione del flusso è almeno di 0,15MPa.

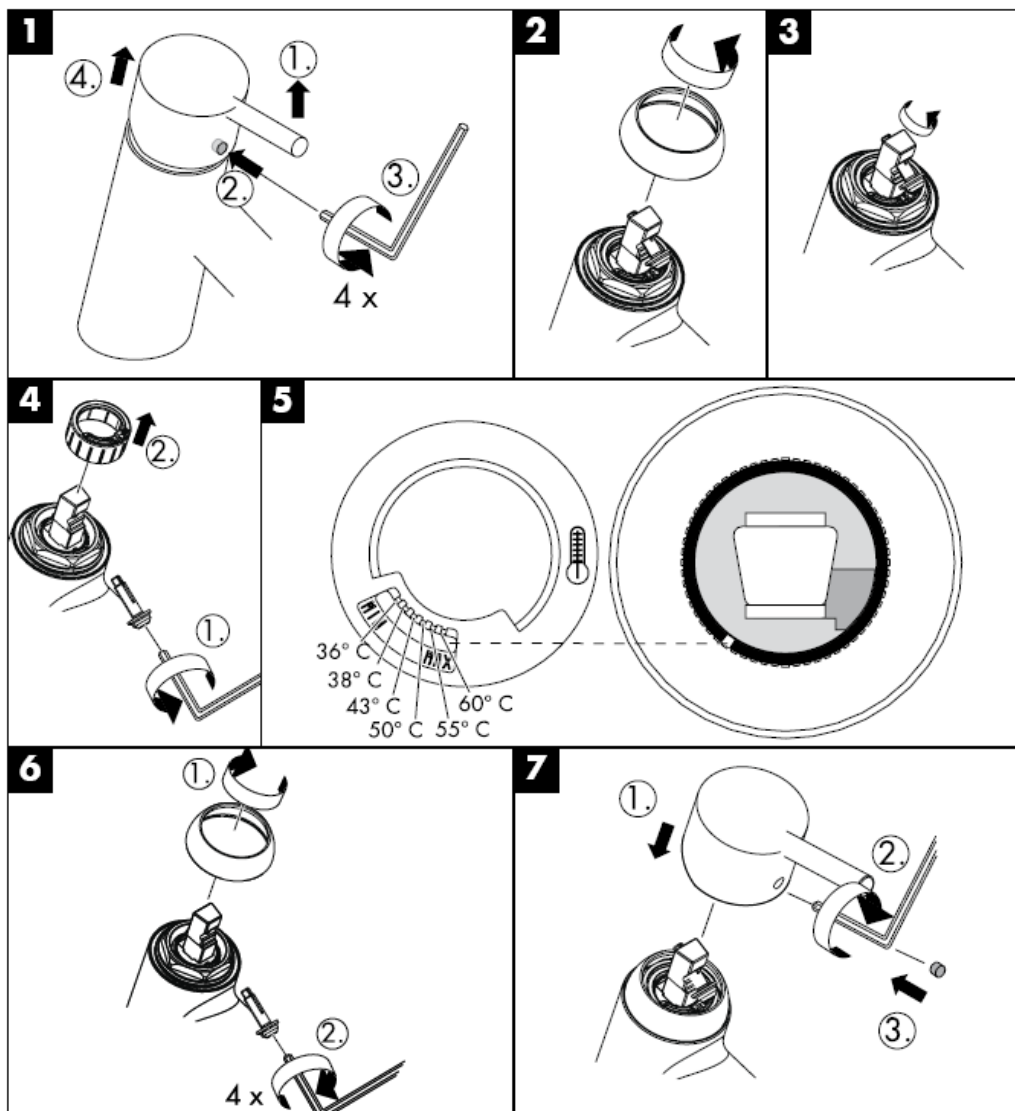
Parti di ricambio vedi pagg. 3

| | | |
|-----|---------------------------|----------|
| 1 | maniglia | 10490XXX |
| 1.1 | tappino | 96338000 |
| 2 | cappuccio | 96395XXX |
| 3 | canotto | 98813000 |
| 4 | copertura | 98814000 |
| 5 | ghiera di fissaggio | 98815000 |
| 6 | cartuccia completa | 92730000 |
| 7 | avvitare di sicurezza | 96059000 |
| 8 | guarnizione | 95008000 |
| 9 | maniglia | 98816000 |
| 10 | cartuccia | 98817000 |
| 11 | valvola antiriflusso DW15 | 94074000 |
| 12 | guarnizione (_1a pezzi) | 98058000 |
| 13 | flessibile. | 28276XXX |
| 14 | doccetta | 28536000 |
| 15 | cursore completa | 98745000 |
| 16 | copertura superiore | 98818000 |
| 17 | doccia laterale | 98743000 |
| 18 | copertura | 98742000 |
| 19 | set di fissaggio | 96179009 |
| 20 | raccordi eccentrici | 96742000 |
| 21 | corrimano | 98819000 |
| 22 | filtrino (_1a pezzi) | 94246000 |
| 23 | filtro supplementare | 97708000 |
| 24 | elementi di supporto | 97586000 |

Segno di verifica

| | DVGW | P-IX | SVGW | ACS | NF | WRAS | KIWA |
|----------|------|------|------|-----|----|------|------|
| 27105XXX | | | | X | | | |

Limitatore di acqua calda: temperatura dell'acqua calda 60 C, temperatura dell'acqua fredda 10 C, pressione 0,3 MPa.

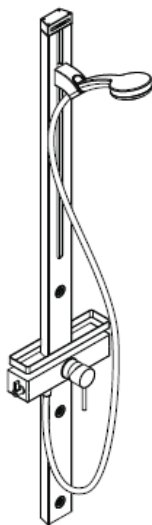


hansgrohe

Hansgrohe · Postfach 1145 · D-77761 Schiltach · Telefon +49 (0) 78 36/51-1282 · Telefax +49 (0) 7836/511440
E-Mail: info@hansgrohe.com · Internet: www.hansgrohe.com

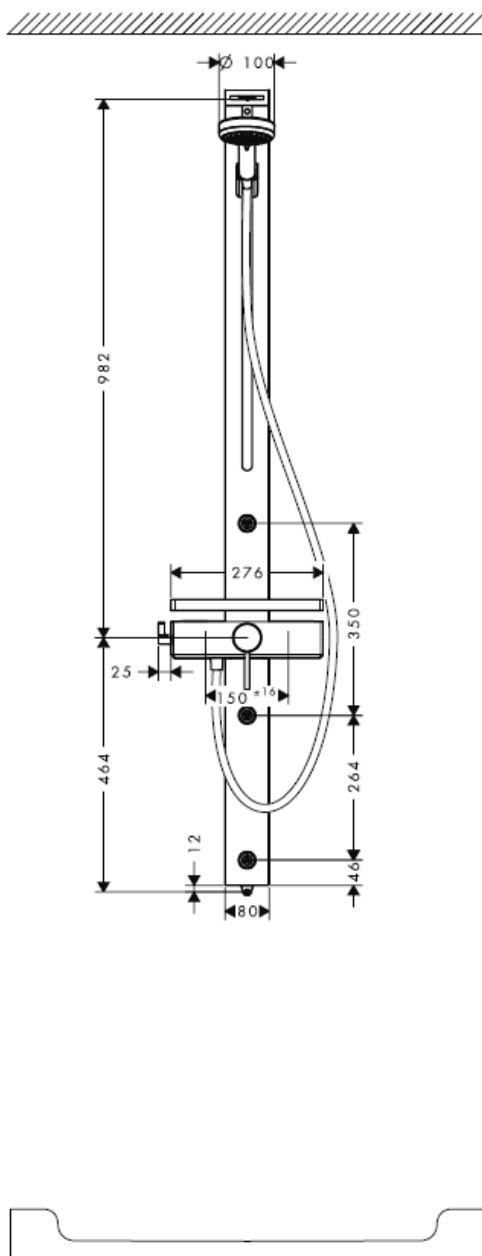
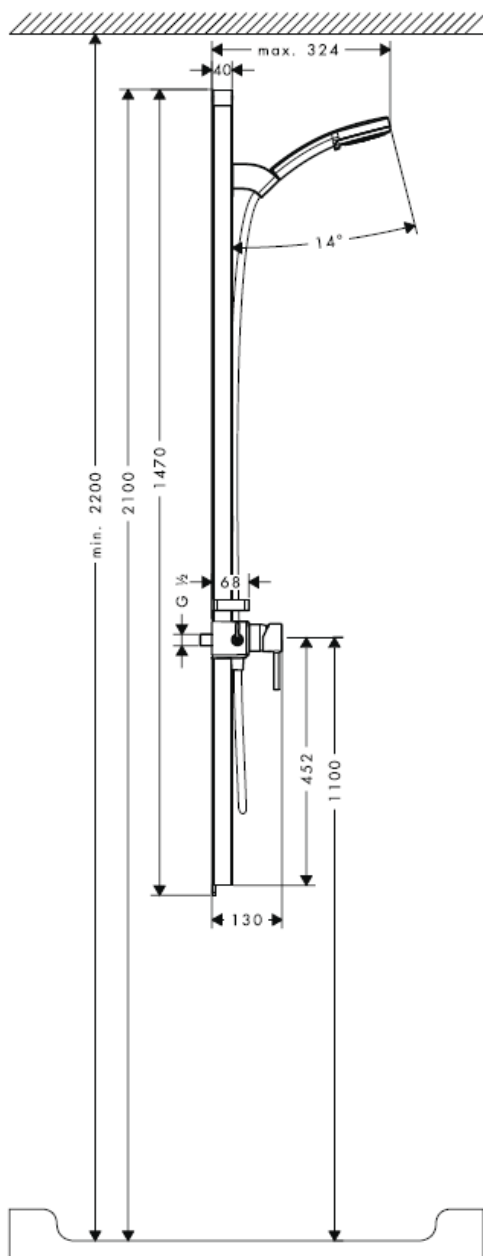
08/2008
9.04266.01
Italiano

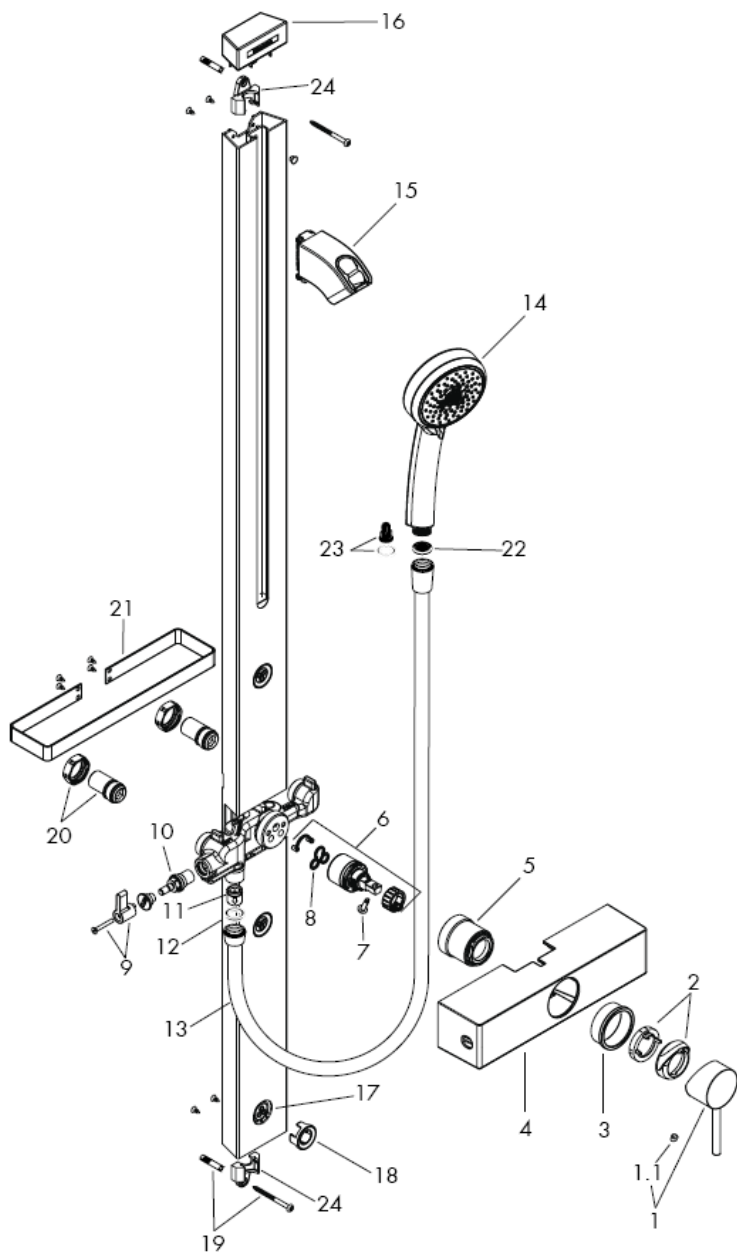
Instrucciones de montaje



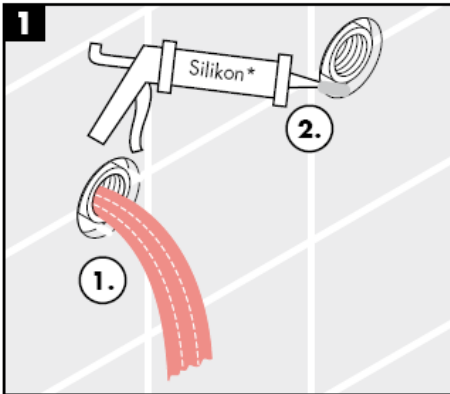
Cromo 100 Duschpaneel
27105000

hangrohe

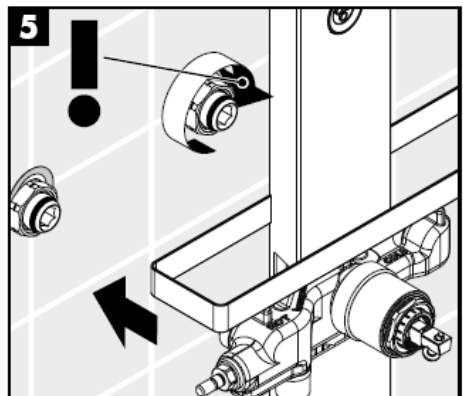
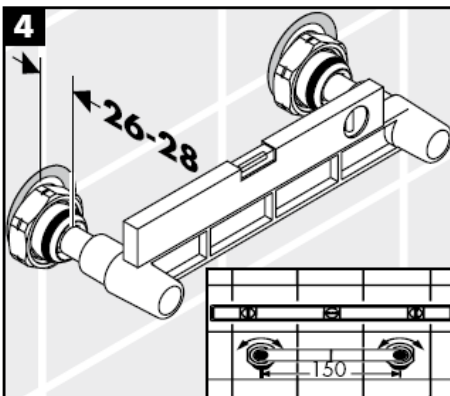
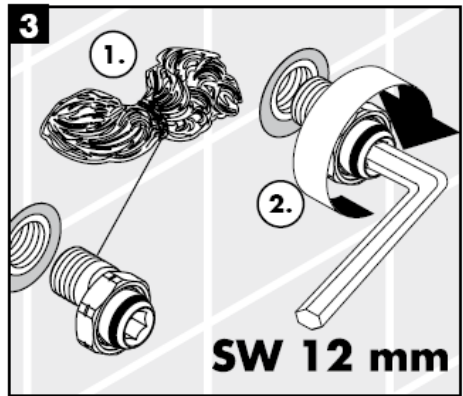
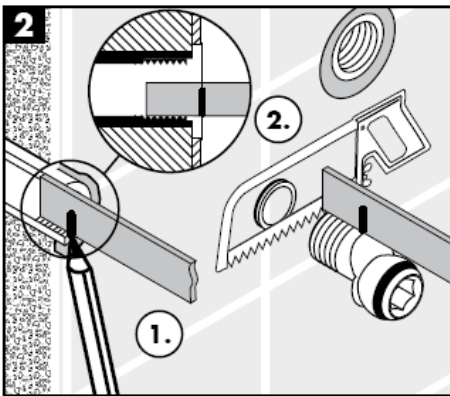


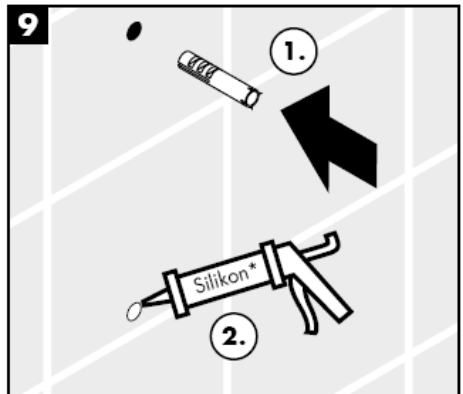
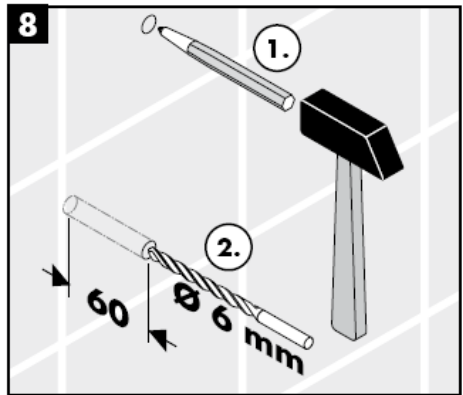
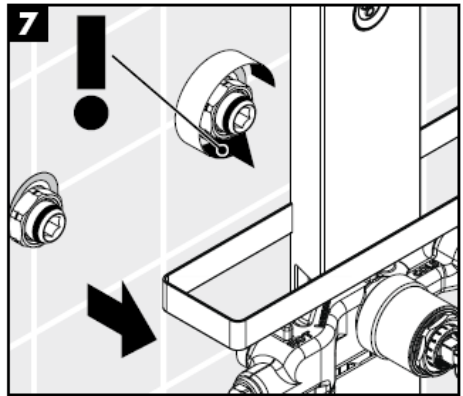
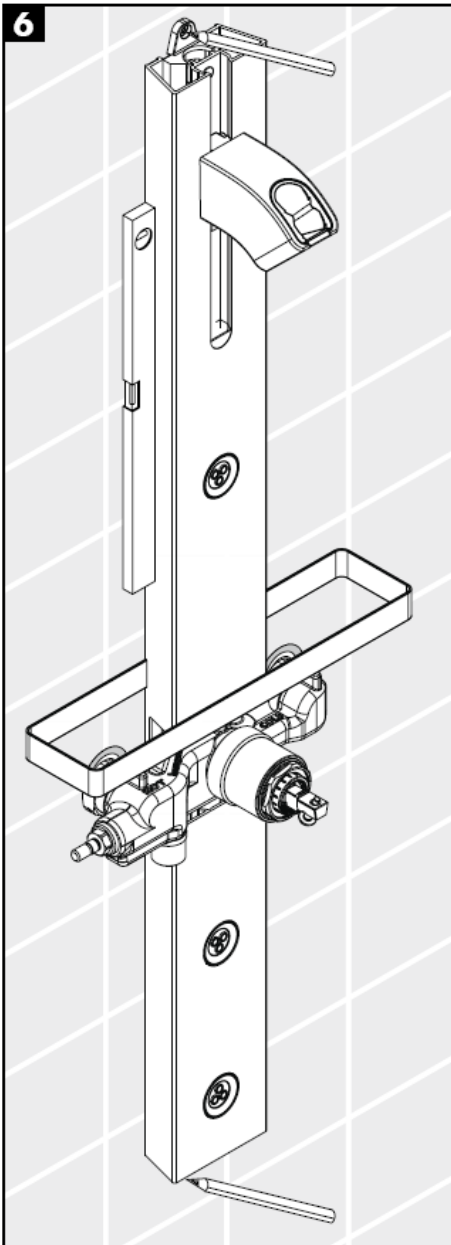


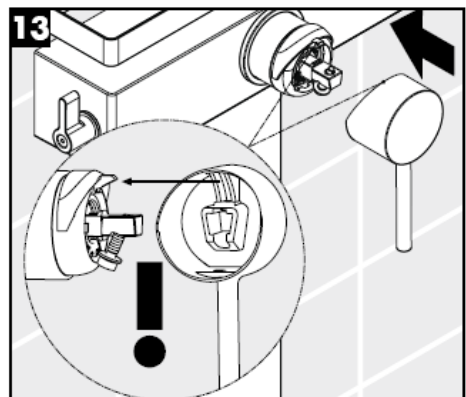
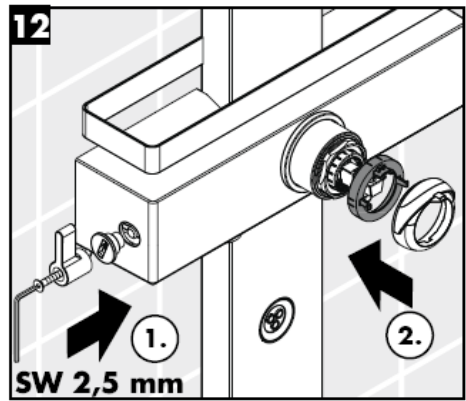
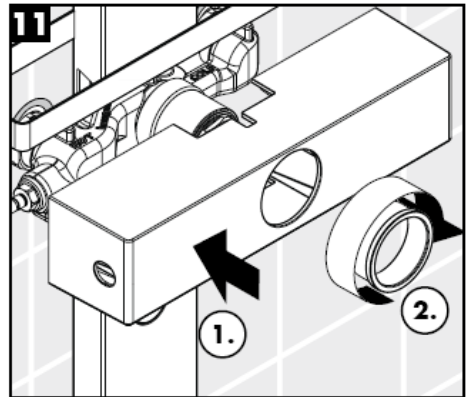
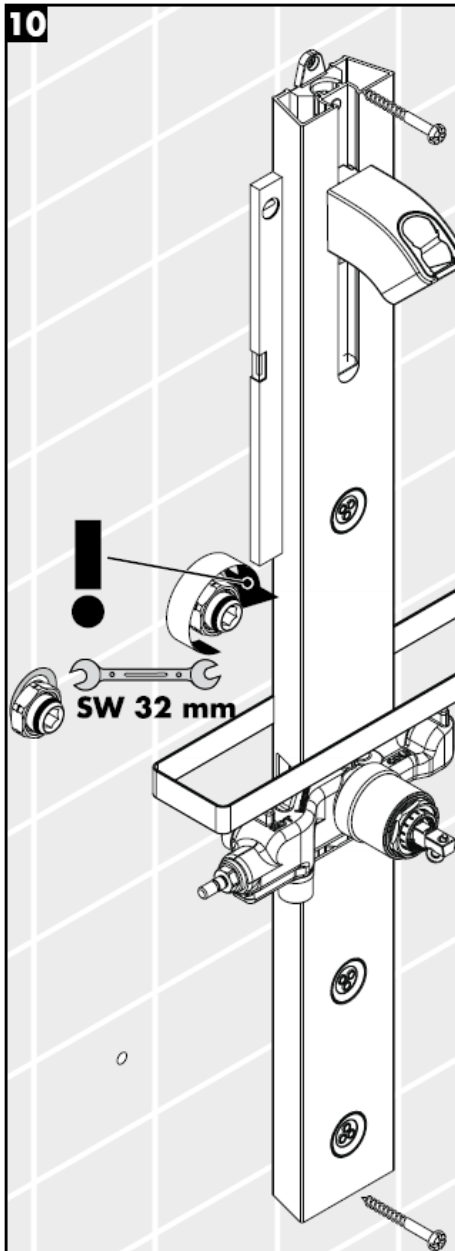
Montaje

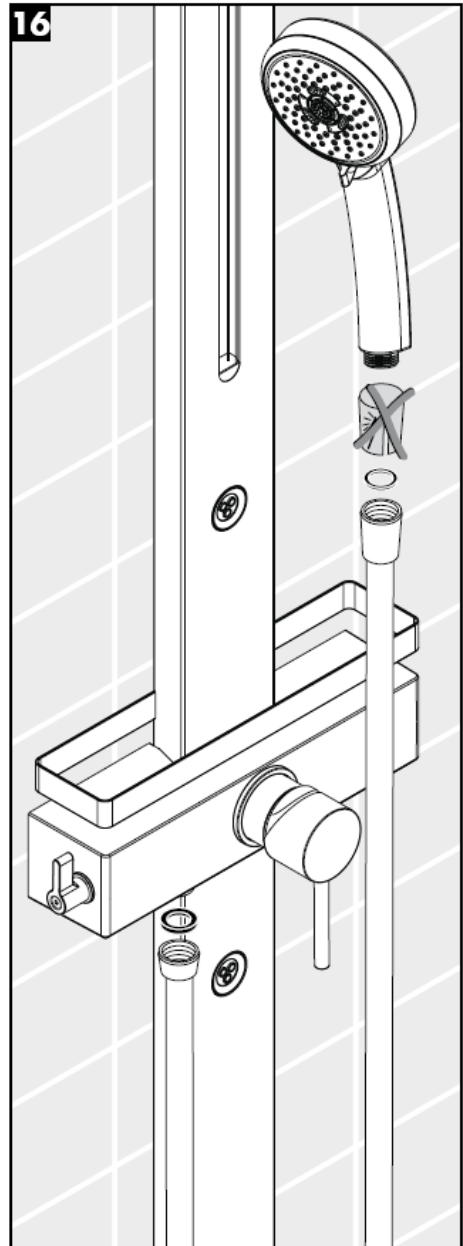
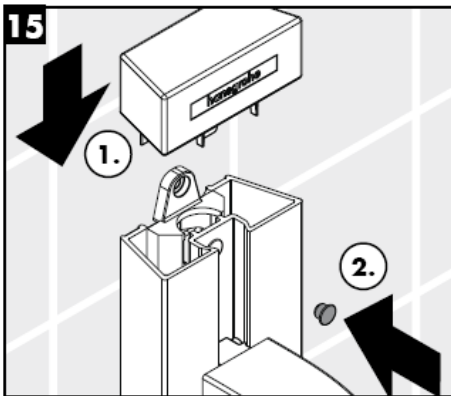
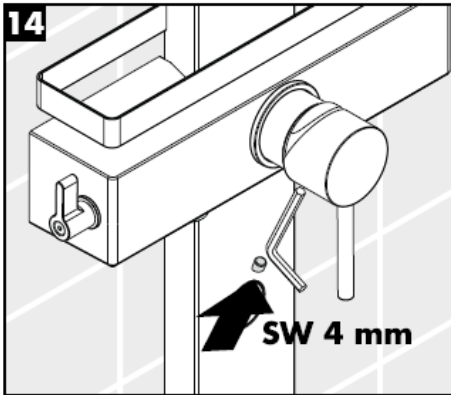


* Silicona (¡libre de ácido acético!)

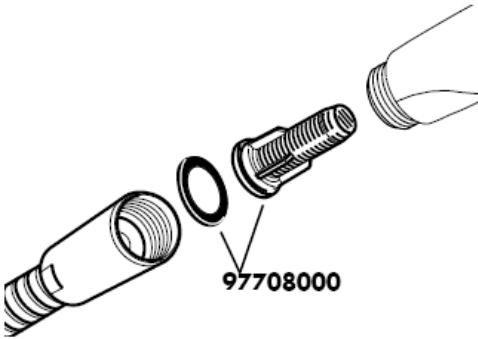






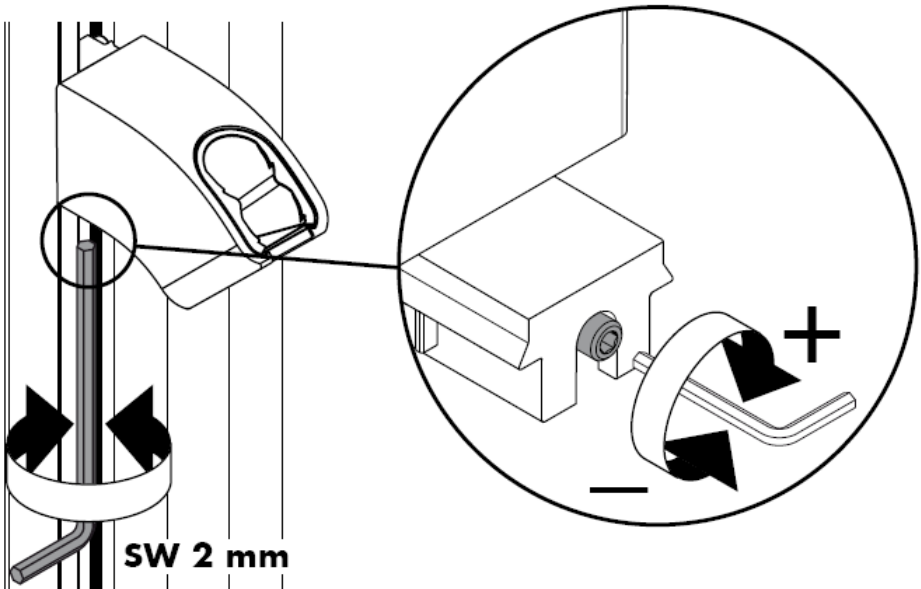


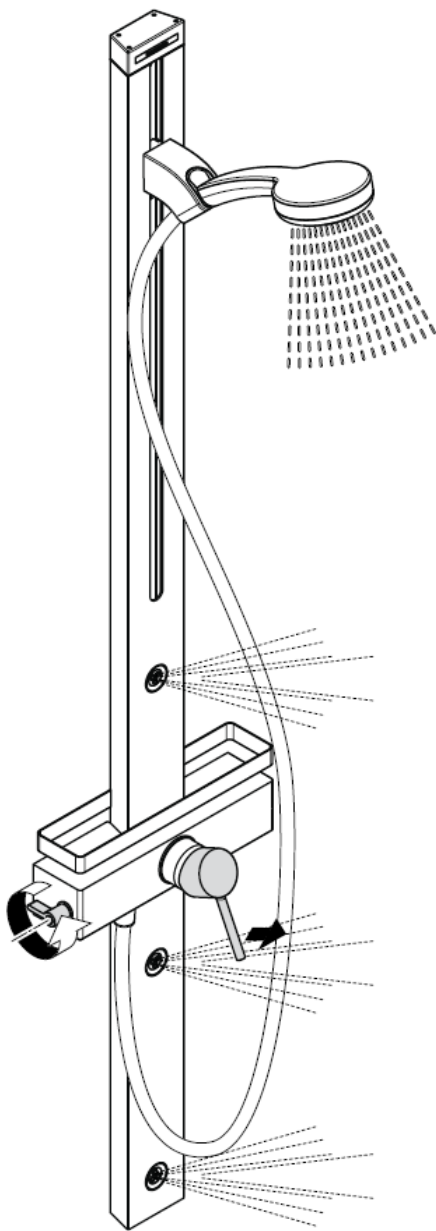
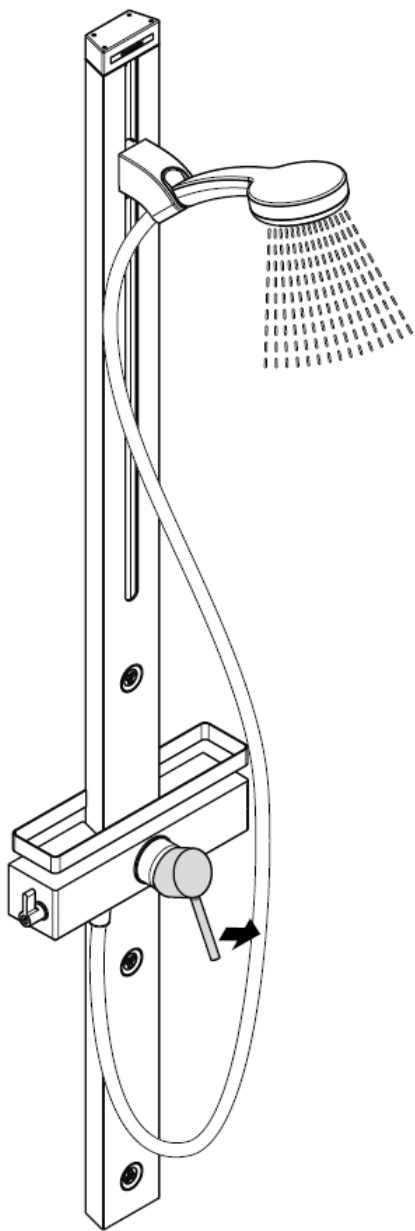
Montaje



La inserción del filtro (A) debe usarse para asegurar el caudal estándar y para proteger la ducha de la suciedad proveniente de las tuberías. Si se quiere un caudal mayor, se debe usar el paquete de filtro (B) en lugar de la inserción de filtro (A).

La suciedad puede producir defectos y/o puede dañar partes de la cabecera de la ducha. Por dichos defectos o fallos Hansgrohe no se hace responsable.

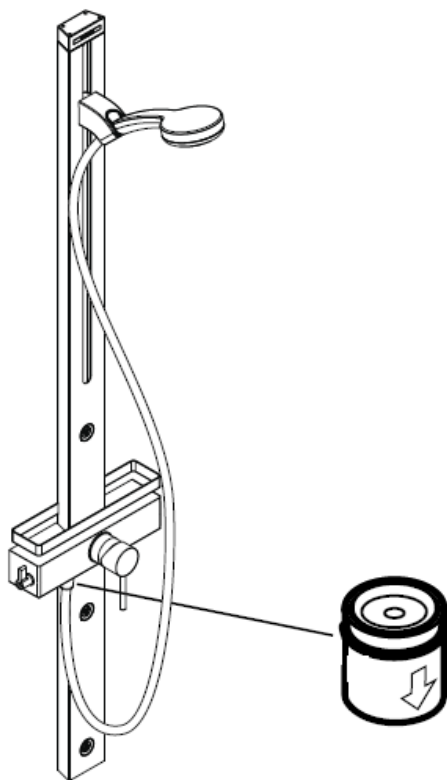


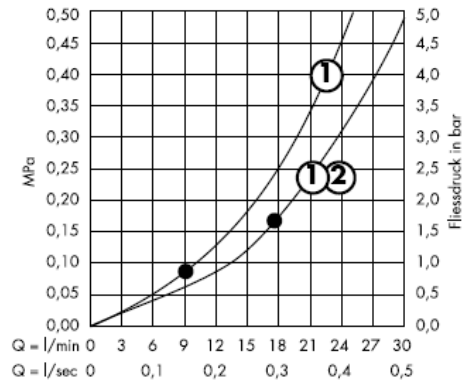
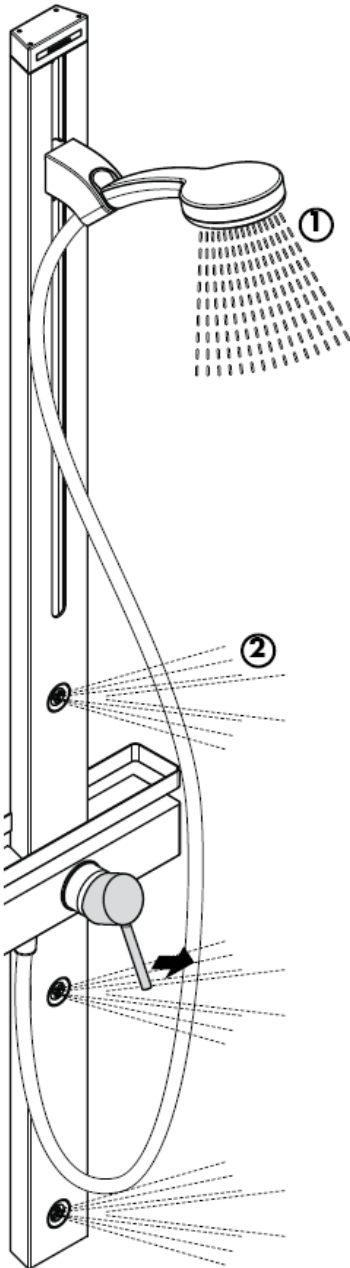


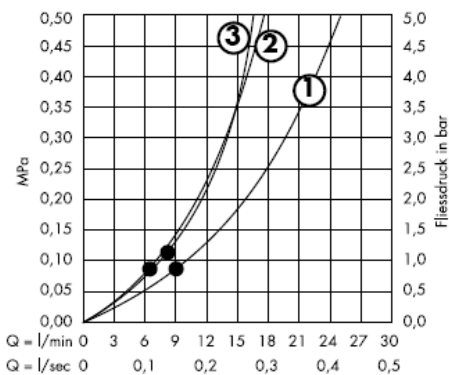
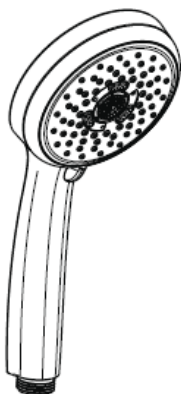
¡Atención!

Las válvulas anti-retorno tienen que ser controladas regularmente según la norma DIN EN 1717, en acuerdo con las regulaciones nacionales o regionales (una vez al año, por lo menos).

Seguro contra el retorno







Mínimo • para el correcto funcionamiento.

¡Atención! El grifo tiene que ser instalado, probado y testado, según las normas en vigor.

Datos técnicos

Presión en servicio: max. 1 MPa
 Presión recomendada en servicio: 0,2 – 0,5 MPa
 Presión de prueba: 1,6 MPa
 (1 MPa = 10 bar = 147 PSI)
 Caudal máximo: ca. 17l/min 0,3 MPa
 Temperatura del agua caliente: max. 80° C
 Temp. recomendada del agua caliente: 65° C
 Racores excéntricos:
 Racores excéntricos G ½": a la derecha frío - a la izquierda caliente

Seguro contra el retorno

Grandes diferencias de presión entre los empalmes de agua fría y agua caliente deben equilibrarse.

Mezclador monomando con limitación del caudal de agua caliente; ajuste ver pagina 14.

En combianción con calentadores instantáneos no es necesario una limitación del caudal de agua caliente.

Los mezcladores Hansgrohe pueden ser utilizado junto con calentadores continuos de agua que sean manejados de manera hidráulica o térmica, siempre que la presión del caudal ascienda a un mínimo de 0,15 MPa.

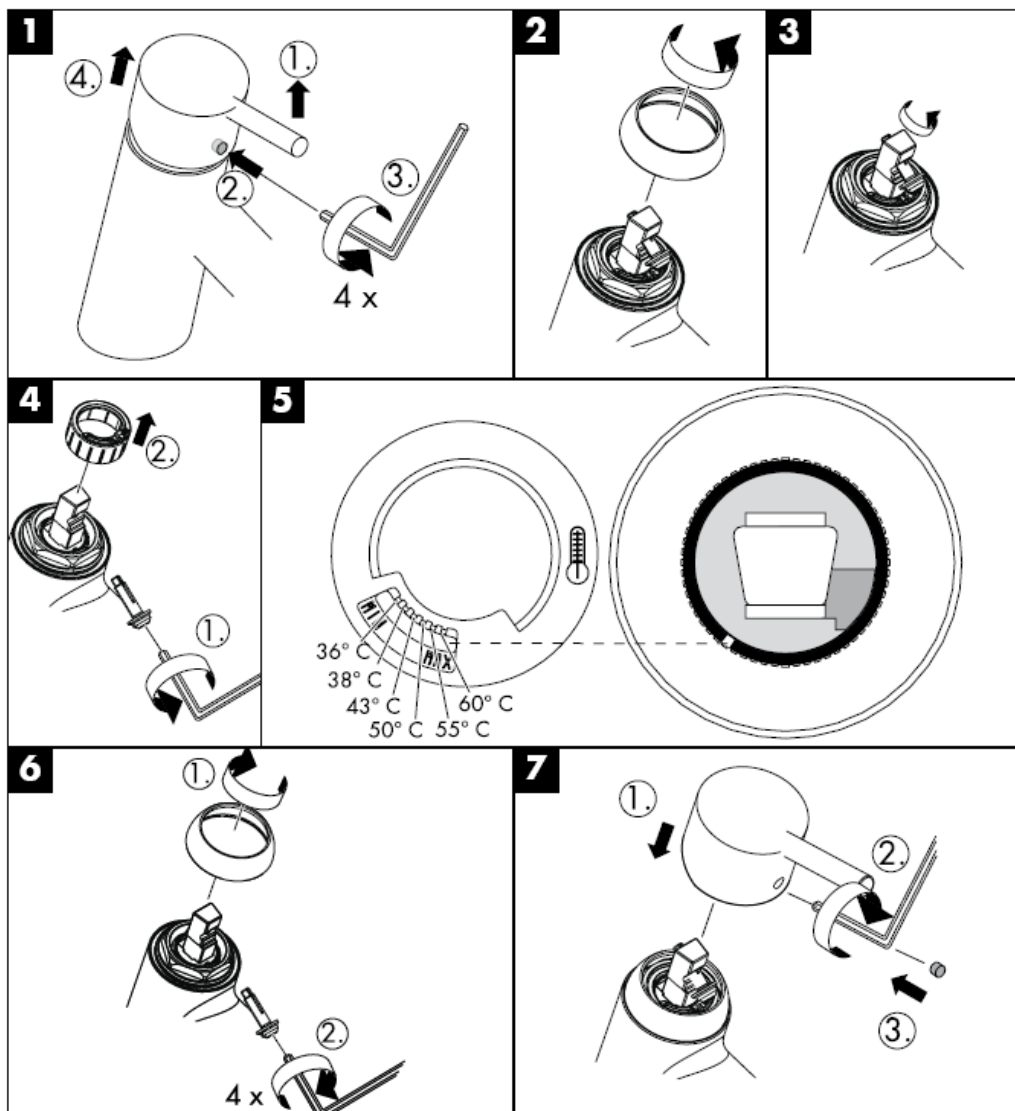
Repuestos ver página 3

| | | |
|-----|---------------------------|----------|
| 1 | Mando | 10490XXX |
| 1.1 | Tapón | 96338000 |
| 2 | Florón | 96395XXX |
| 3 | Casquillo | 98813000 |
| 4 | Embellecedor | 98814000 |
| 5 | Tuerca | 98815000 |
| 6 | Cartucho completo | 92730000 |
| 7 | Tornillo | 96059000 |
| 8 | Junta | 95008000 |
| 9 | Mando | 98816000 |
| 10 | Montura | 98817000 |
| 11 | Válvula antirretorno DW15 | 94074000 |
| 12 | Junta (_1a pedazos) | 98058000 |
| 13 | Flexo | 28276XXX |
| 14 | Teleducha | 28536000 |
| 15 | Cursor completo | 98745000 |
| 16 | Tapa | 98818000 |
| 17 | Ducha lateral | 98743000 |
| 18 | Embellecedor | 98742000 |
| 19 | Set de fijación | 96179009 |
| 20 | Excéntrica standard | 96742000 |
| 21 | Borda con soporte | 98819000 |
| 22 | Filtro (_1a pedazos) | 94246000 |
| 23 | Inserción de filtro | 97708000 |
| 24 | Soporte | 97586000 |

Marca de verificación

| DVGW | P-IX | SVGW | ACS | NF | WRAS | KIWA |
|----------|------|------|-----|----|------|------|
| 27105XXX | | | X | | | |

Limitación del agua caliente: temperatura del agua caliente 60 C, temperatura del agua fría 10 C, presión dinámica 0,3 MPa.

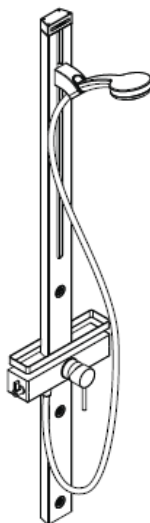


hansgrohe

Hansgrohe · Postfach 1145 · D-77761 Schiltach · Telefon +49 (0) 78 36/51-1282 · Telefax +49 (0) 7836/511440
E-Mail: info@hansgrohe.com · Internet: www.hansgrohe.com

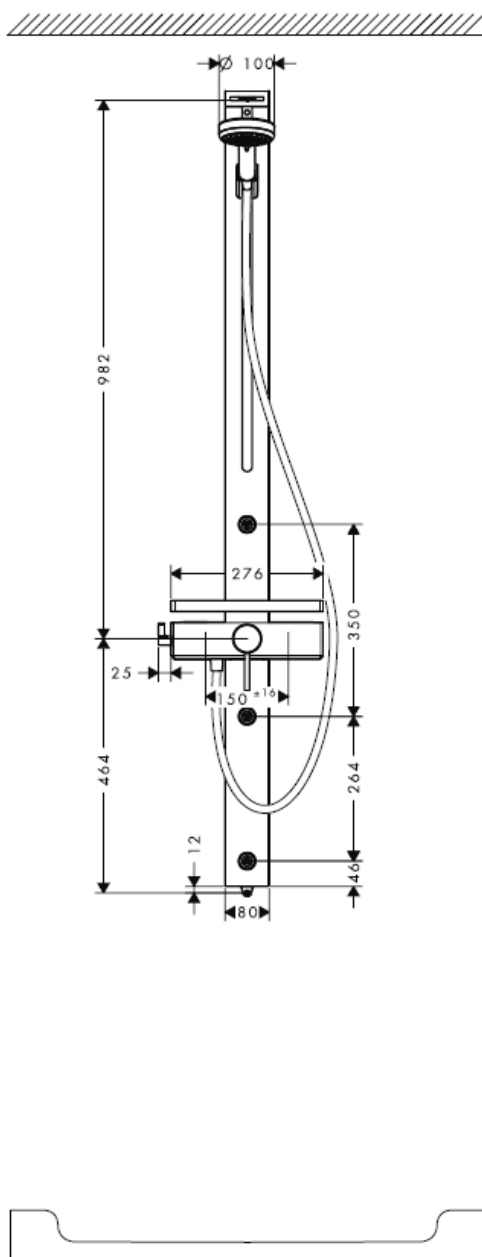
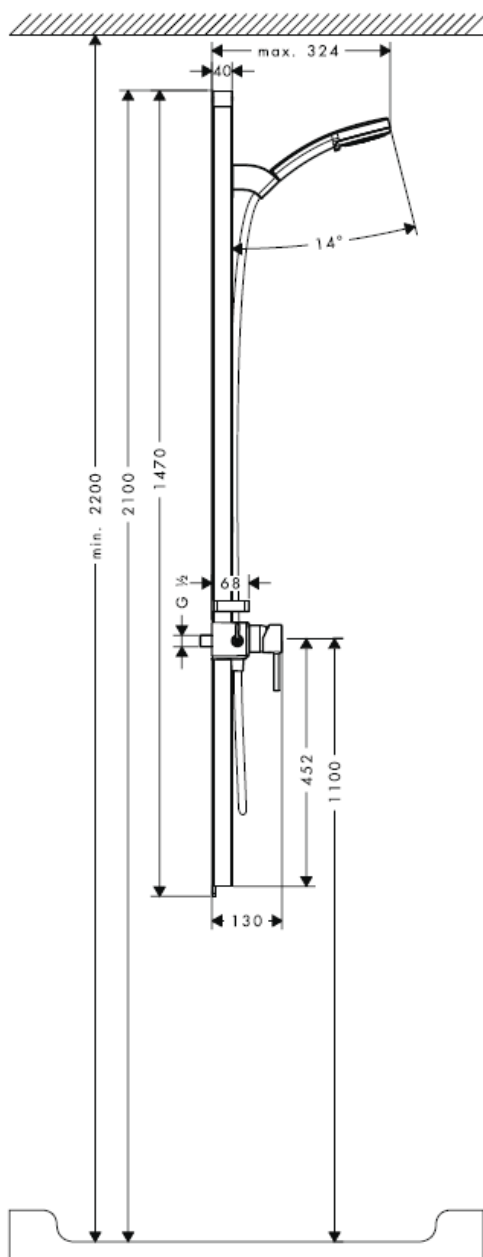
08/2008
9.04266.01
Español

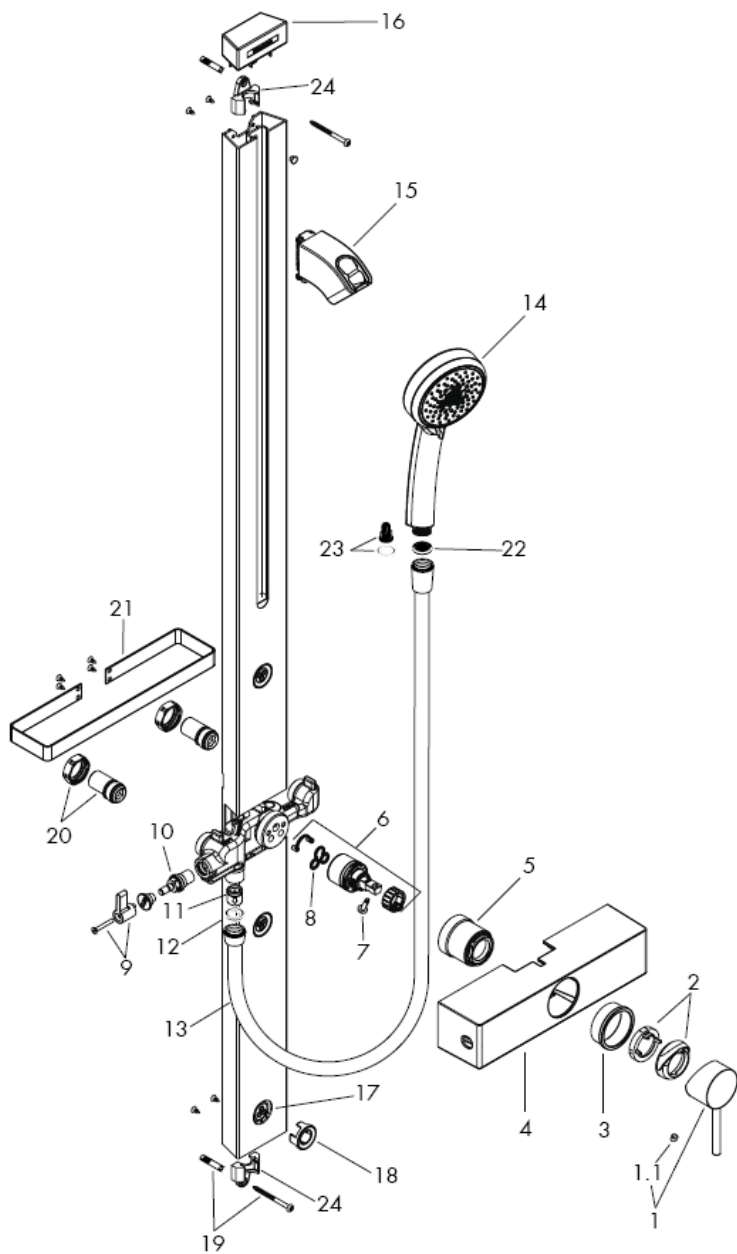
Handleiding



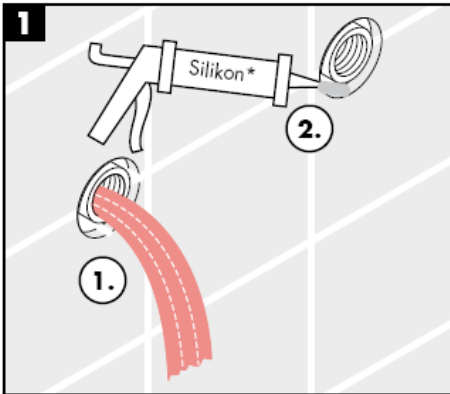
Cromo 100 Duschpaneel
27105000

hangrohe

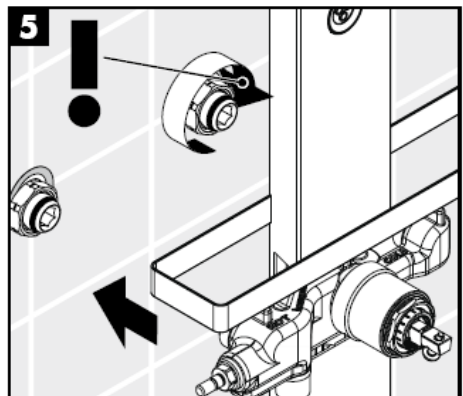
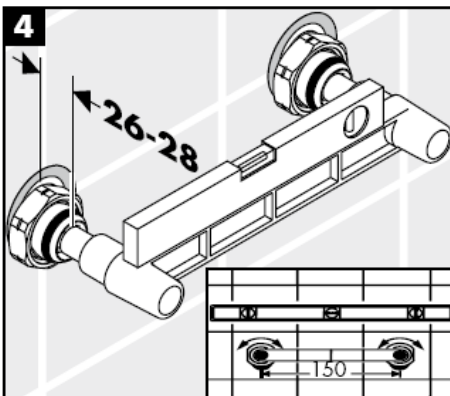
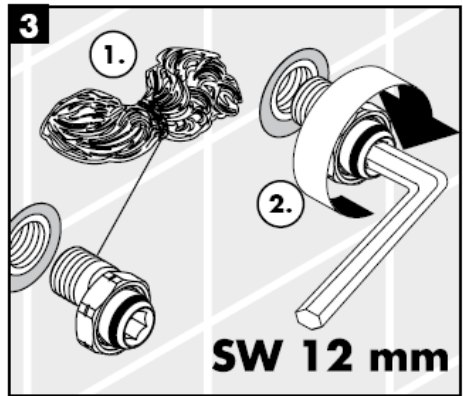
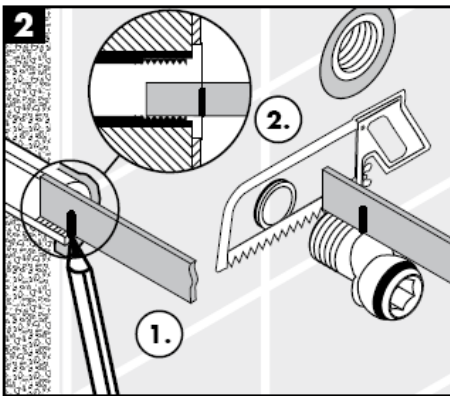


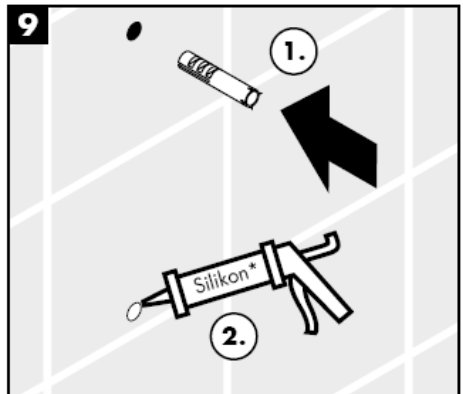
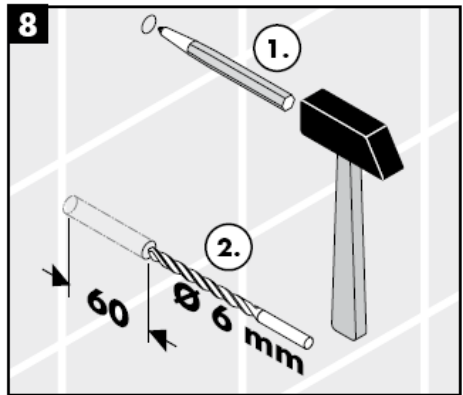
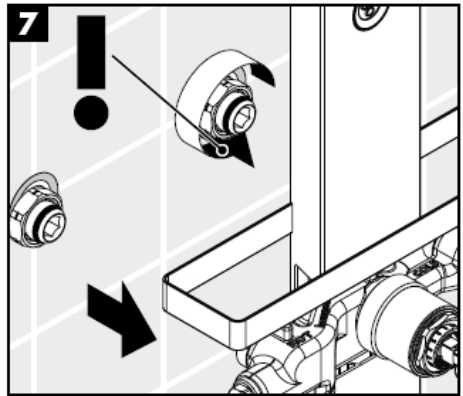
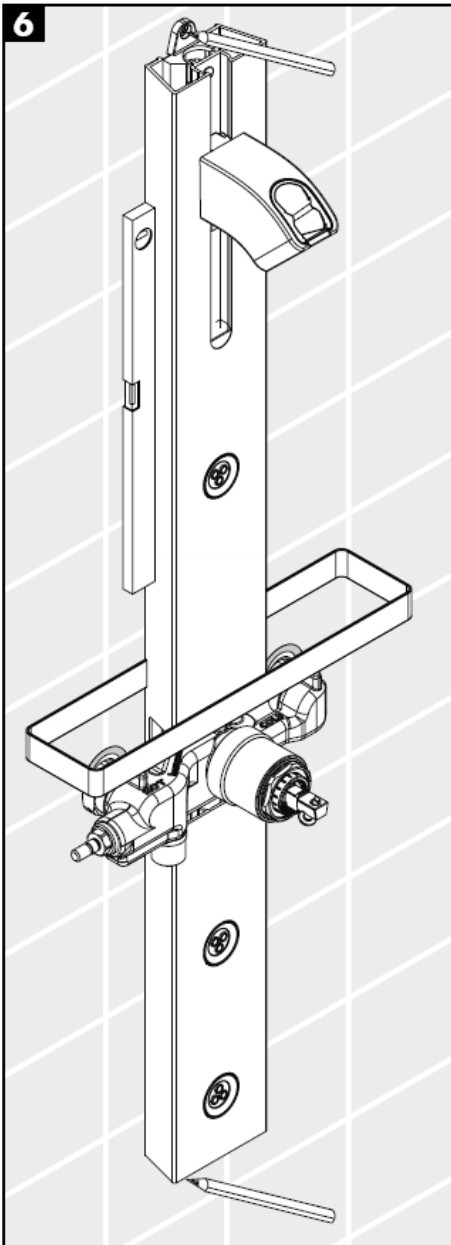


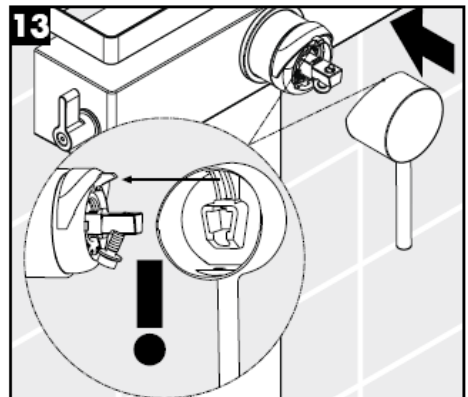
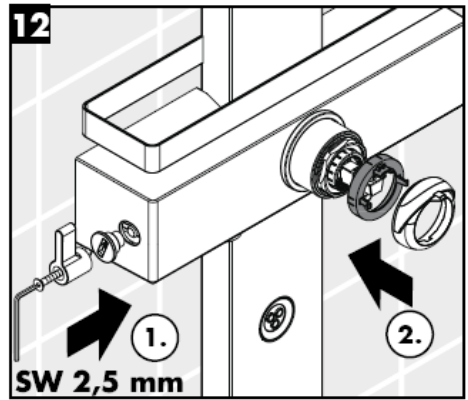
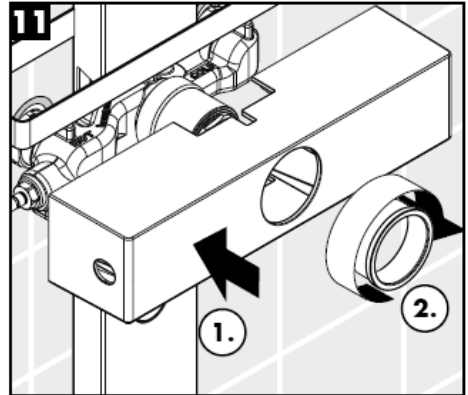
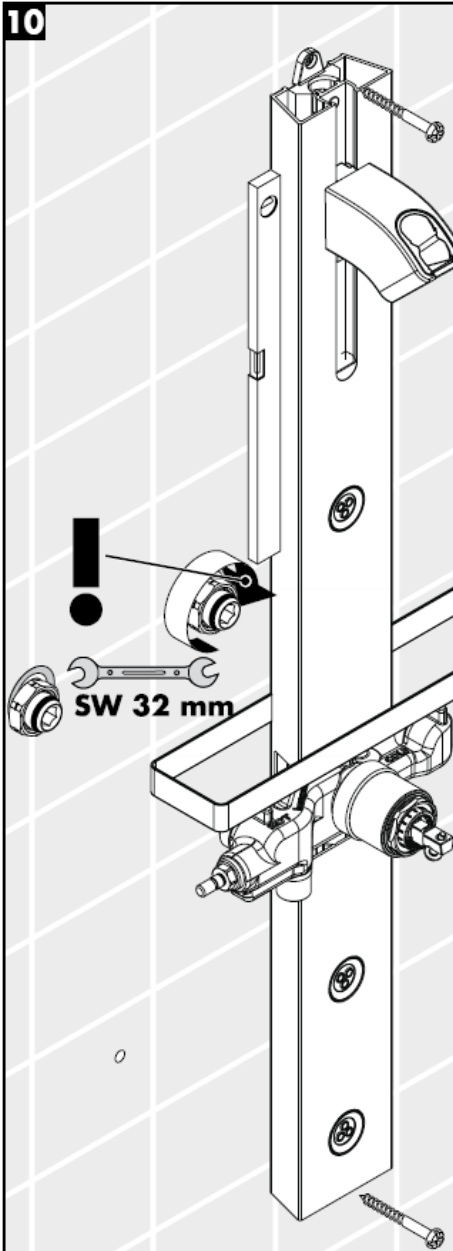
Montage

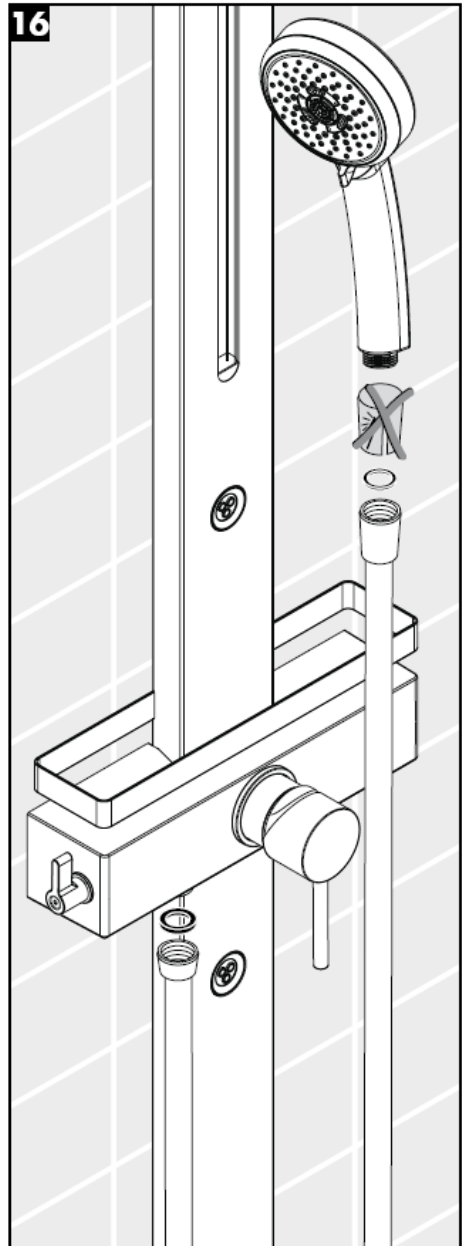
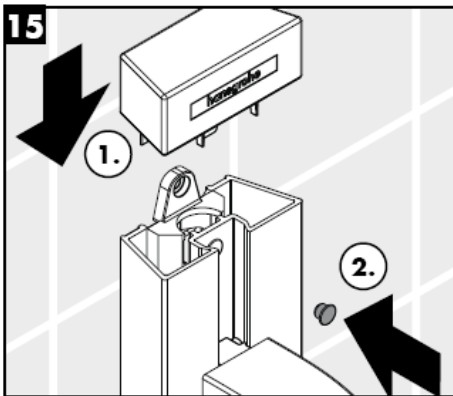
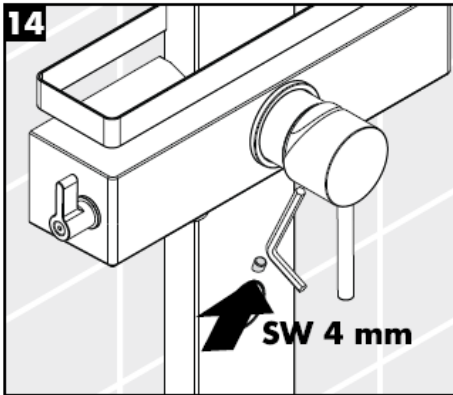


* Silicone (azijnzuurvrij!)

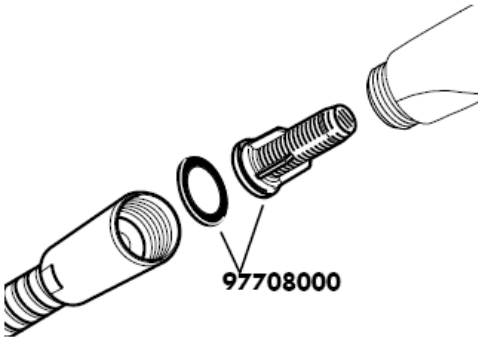




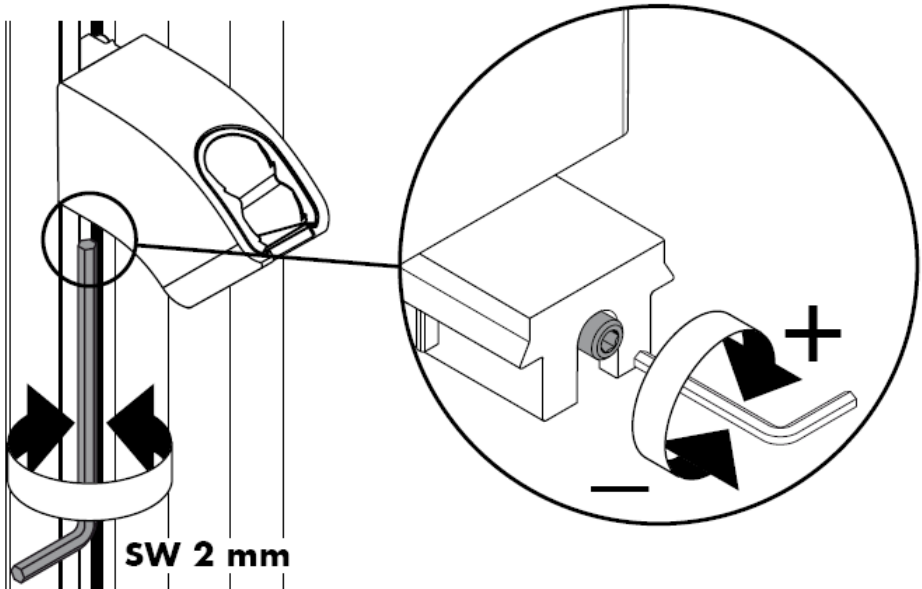


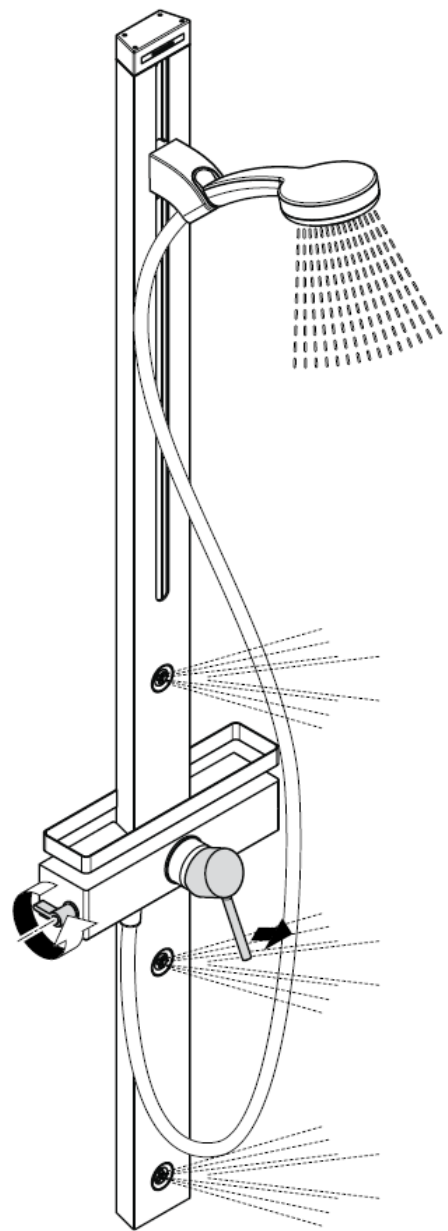
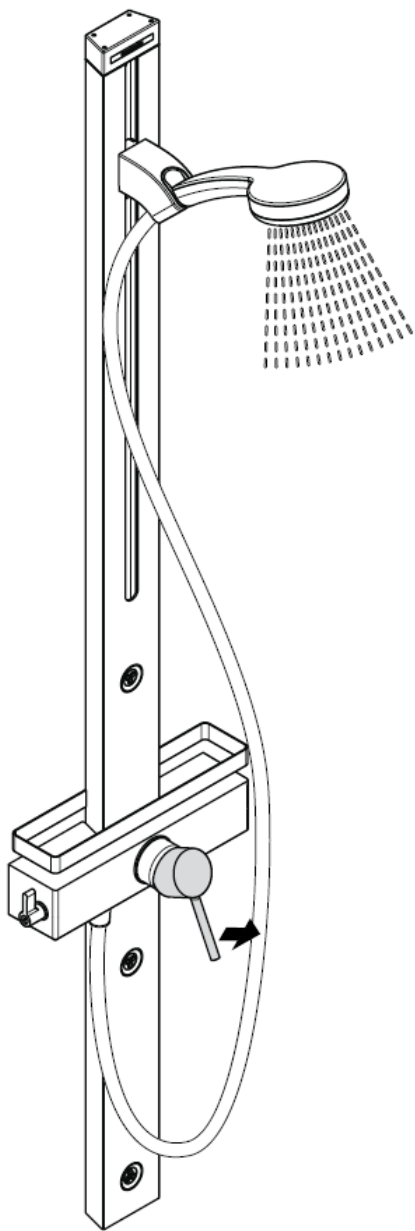


Montage



De bijgeleverde filter (A) moet ingebouwd worden om de norm doorstroom van de handdouche te garanderen en vuil uit de leidingen tegen te houden. Als er een grotere waterdoorlaat gewenst wordt moet i.p.v. het filter de dichting geplaatst worden. Vuil uit de leidingen kan schade aan de handdouche veroorzaken. Op deze schade geeft Hansgrohe geen garantie.

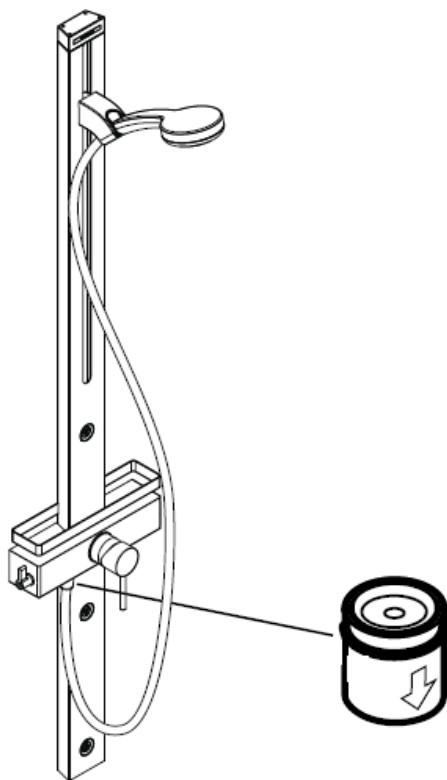


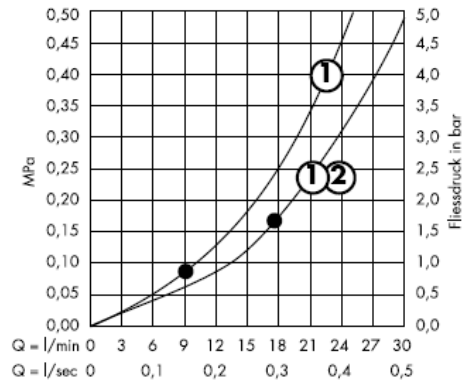
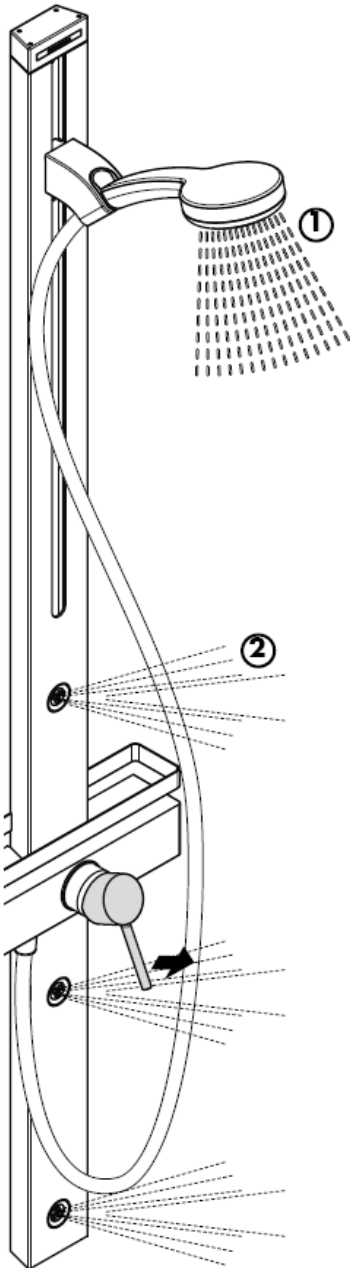


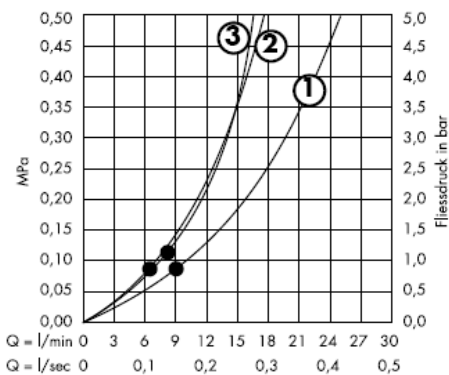
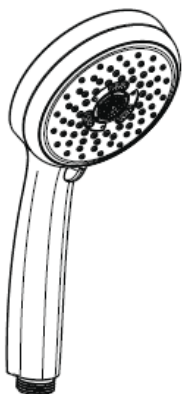
Attentie!

Keerkleppen moeten volgens DIN EN 1717 regelmatig en volgens plaatselijk geldende eisen op het functioneren gecontroleerd worden. (Tenminste een keer per jaar).

Beveiligd tegen terugstromen







Vanaf • is het functioneren gegarandeerd.

Attentie! Leidingen doorspoelen volgens Norm.
De mengkraan vervolgens monteren en controleren!

Technische gegevens

Werkdruk: max. max. 1 MPa
 Aanbevolen werkdruk: 0,2 – 0,5 MPa
 Getest bij: 1,6 MPa
 (1 MPa = 10 bar = 147 PSI)
 Doorstroomcapaciteit: ca. 17l/min 0,3 MPa
 Temperatuur warm water: max. 80° C
 Aanbevolen warm water temp.: 65° C
 Aansluitmaten:
 Aansluitingen G ½": koud rechts - warm links

Beveiligd tegen terugstromen

Grote drukverschillen tussen de kouden warm wateraansluitingen dienen vermeden te worden.

Eéngreepsmengkranen met warmwaterbegrenzing, instelling zie blz. 14.
 In combinatie met geisers is een warmwaterbegrenzing niet noodzakelijk.
 Hansgrohe ééngreepsmengkranen kunnen samen met hydraulisch en thermisch gestuurde geisers gebruikt worden indien de uitstroomdruk min. 0,15 MPa bedraagt.

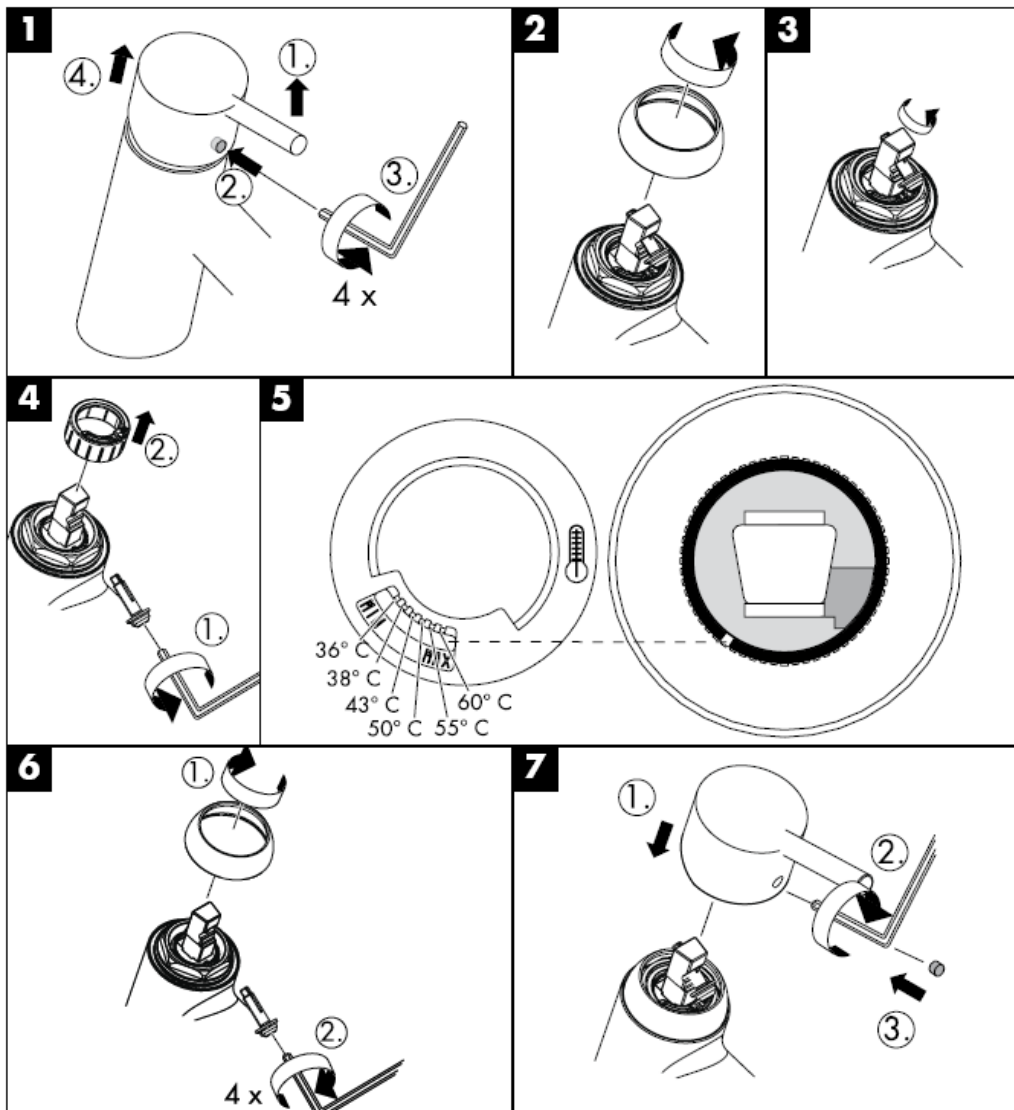
Service onderdelen zie blz. 3

| | | |
|-----|--------------------------|----------|
| 1 | greep | 10490XXX |
| 1.1 | greepstopje | 96338000 |
| 2 | afdekkap | 96395XXX |
| 3 | huls | 98813000 |
| 4 | afdekking | 98814000 |
| 5 | moer | 98815000 |
| 6 | kardoes kompl. | 92730000 |
| 7 | borgschroef | 96059000 |
| 8 | dichting | 95008000 |
| 9 | greep | 98816000 |
| 10 | bovendeel | 98817000 |
| 11 | terugslagklep DW15 | 94074000 |
| 12 | dichting (_ 1a stk.) | 98058000 |
| 13 | doucheslang | 28276XXX |
| 14 | handdouche | 28536000 |
| 15 | schuifstuk kompl. | 98745000 |
| 16 | afdekking boven | 98818000 |
| 17 | zijdouches | 98743000 |
| 18 | rozet | 98742000 |
| 19 | bevestigingsmateriaal | 96179009 |
| 20 | S-koppelingen | 96742000 |
| 21 | railing | 98819000 |
| 22 | zeefdichting (_ 1a stk.) | 94246000 |
| 23 | filter | 97708000 |
| 24 | wandhouder | 97586000 |

Keurmerk

| | DVGW | P-IX | SVGW | ACS | NF | WRAS | KIWA |
|----------|------|------|------|-----|----|------|------|
| 27105XXX | | | | X | | | |

Warmwaterbegrenzing: Warmwatertemperatuur 60 C, Koudwatertemperatuur 10 C, stroomdruk 0,3 MPa.

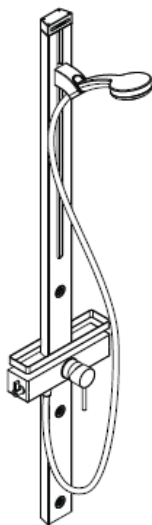


hansgrohe

Hansgrohe · Postfach 1145 · D-77761 Schiltach · Telefon +49 (0) 78 36/51-1282 · Telefax +49 (0) 7836/511440
E-Mail: info@hansgrohe.com · Internet: www.hansgrohe.com

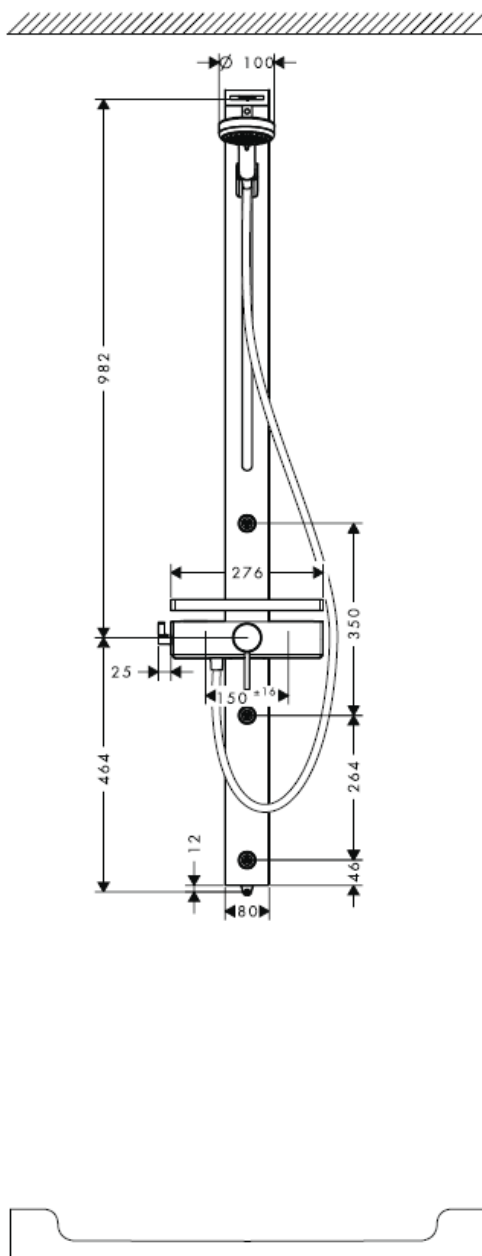
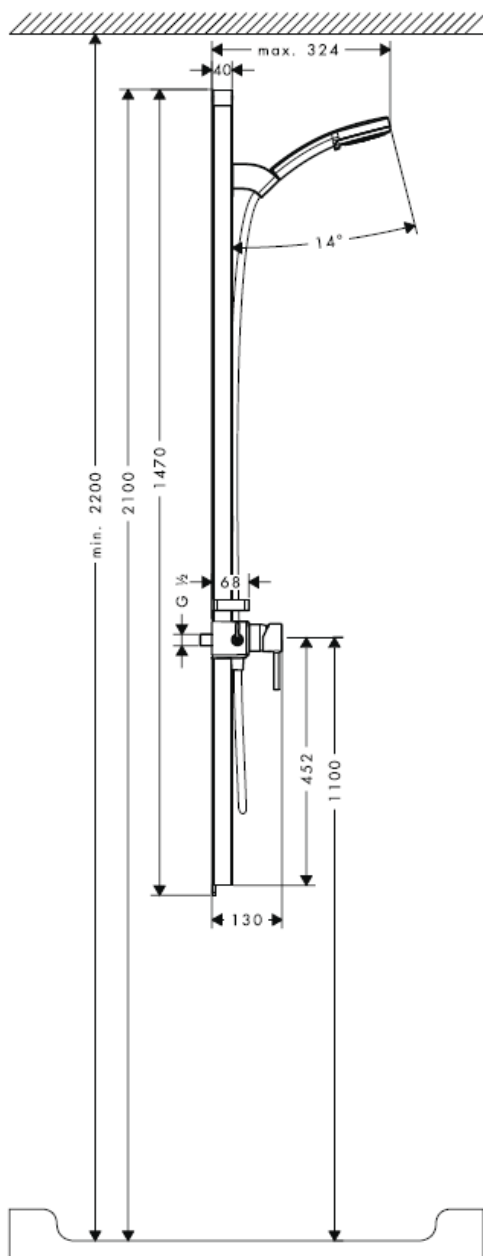
08/2008
9.04266.01
Nederlands

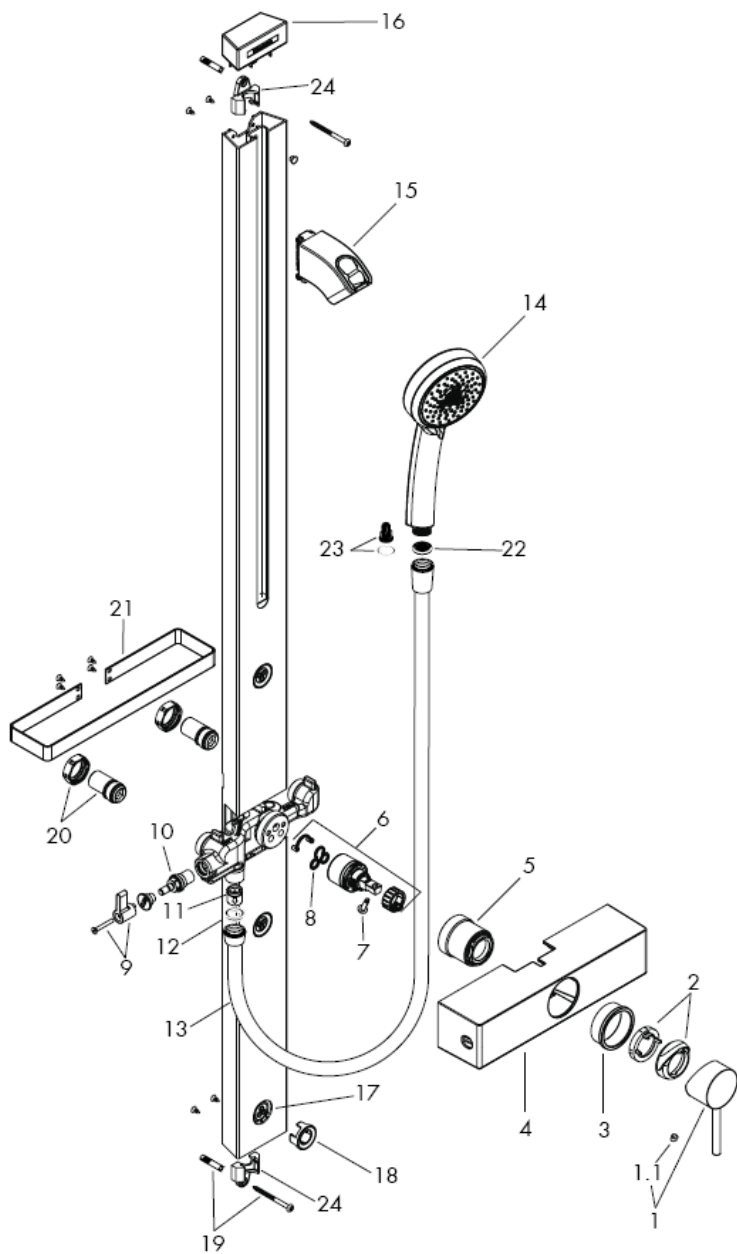
Monteringsvejledning

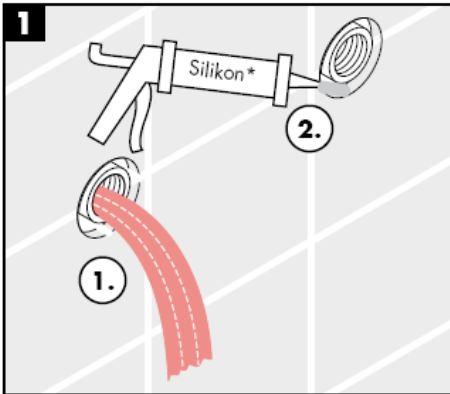


Cromo 100 Duschpaneel
27105000

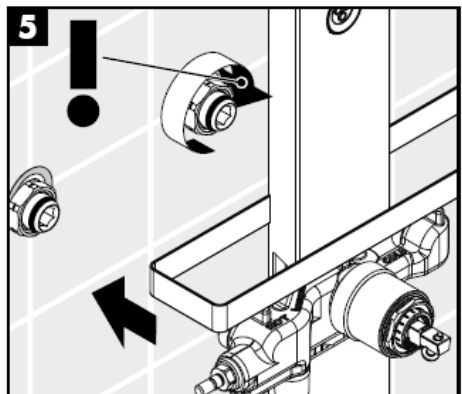
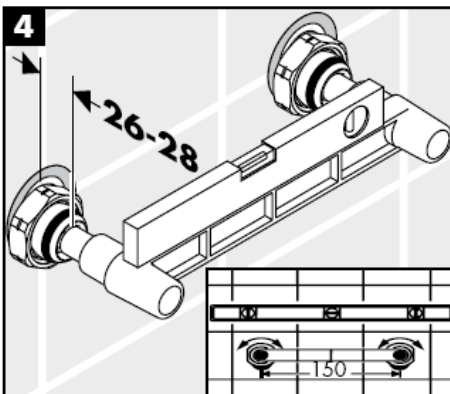
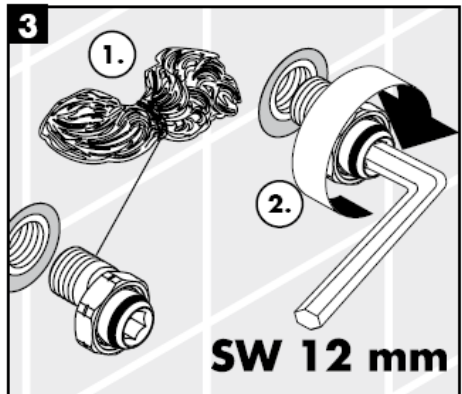
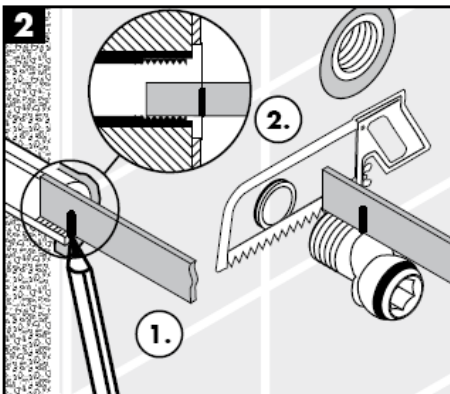
hangrohe

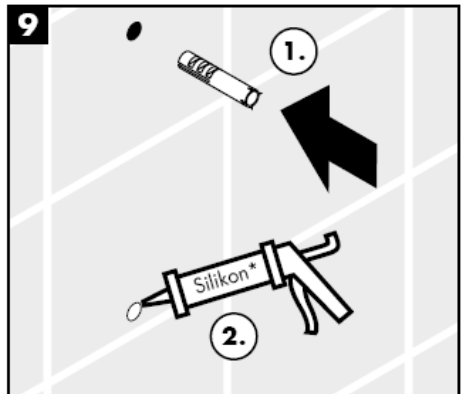
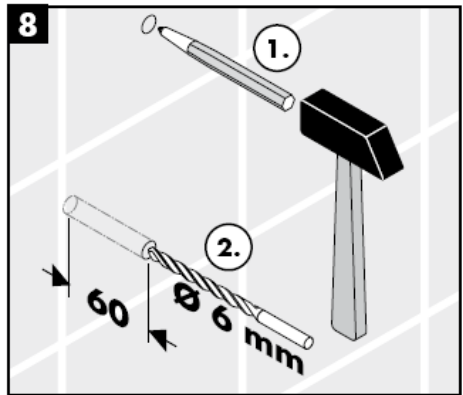
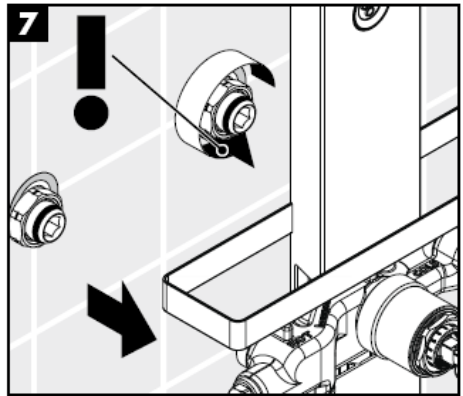
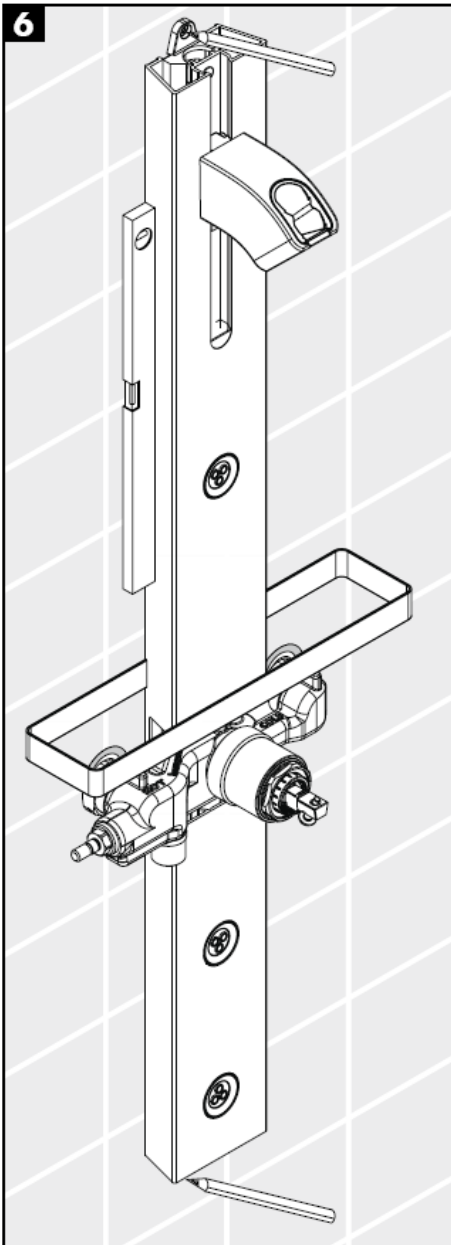


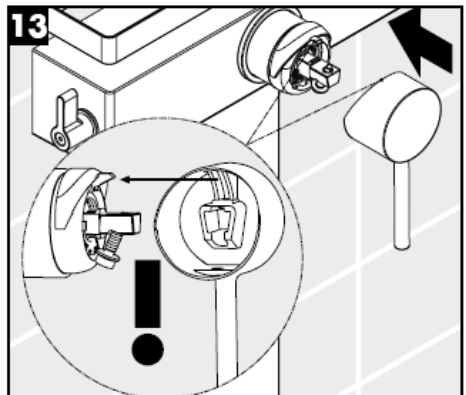
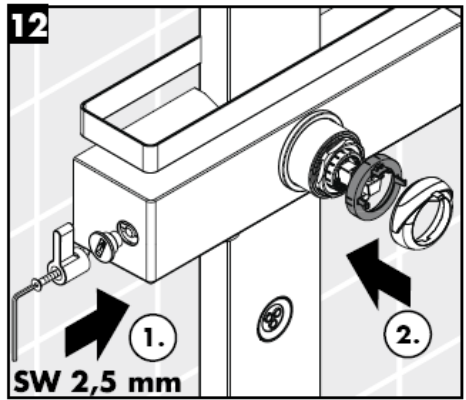
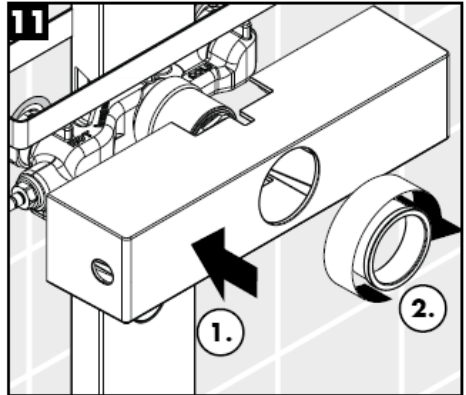
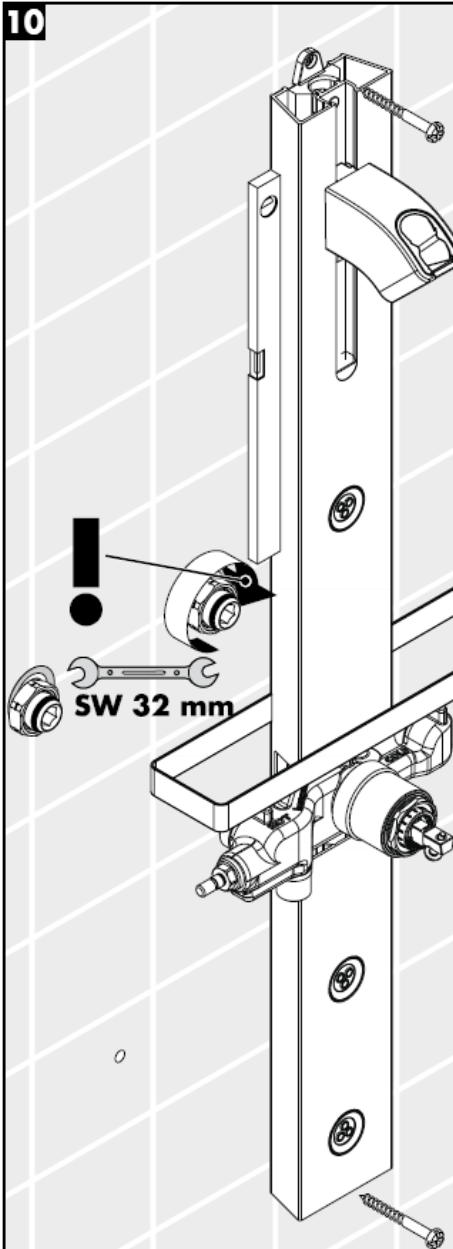


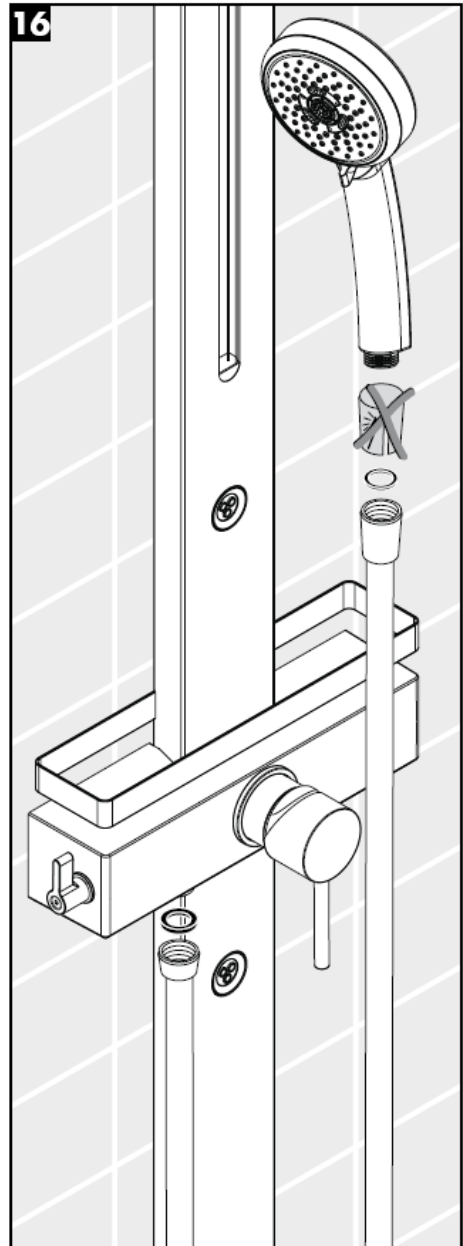
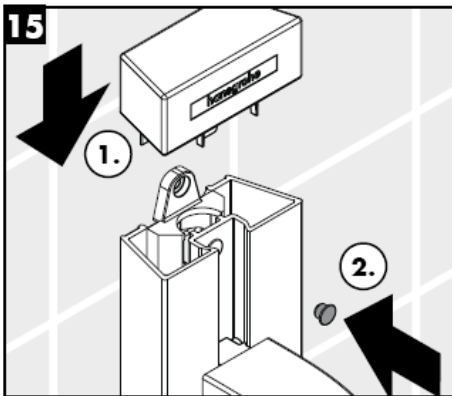
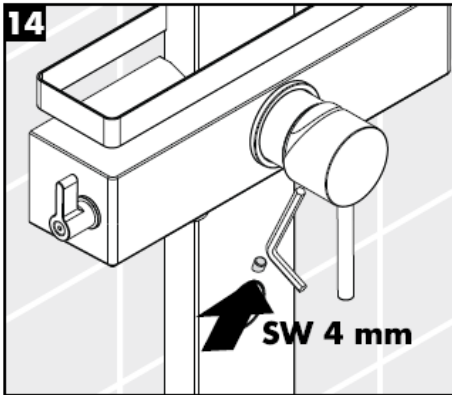


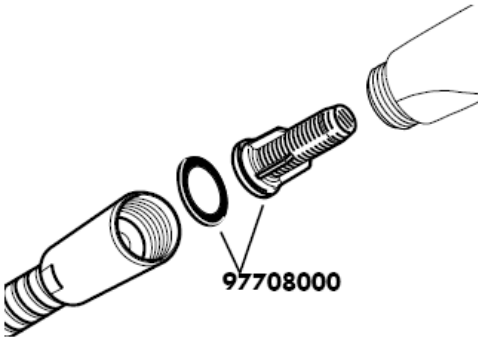
* Silikone (eddikesyre-fri)



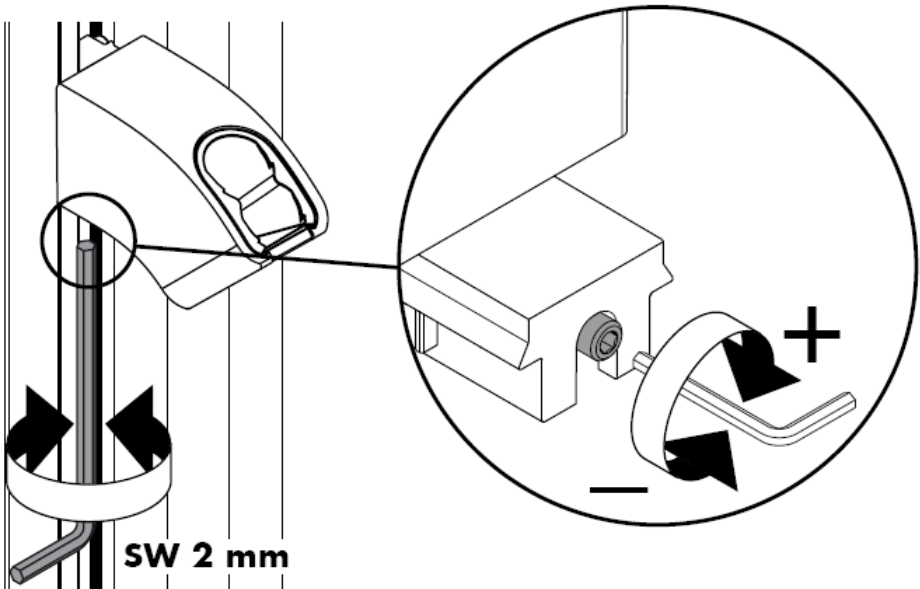


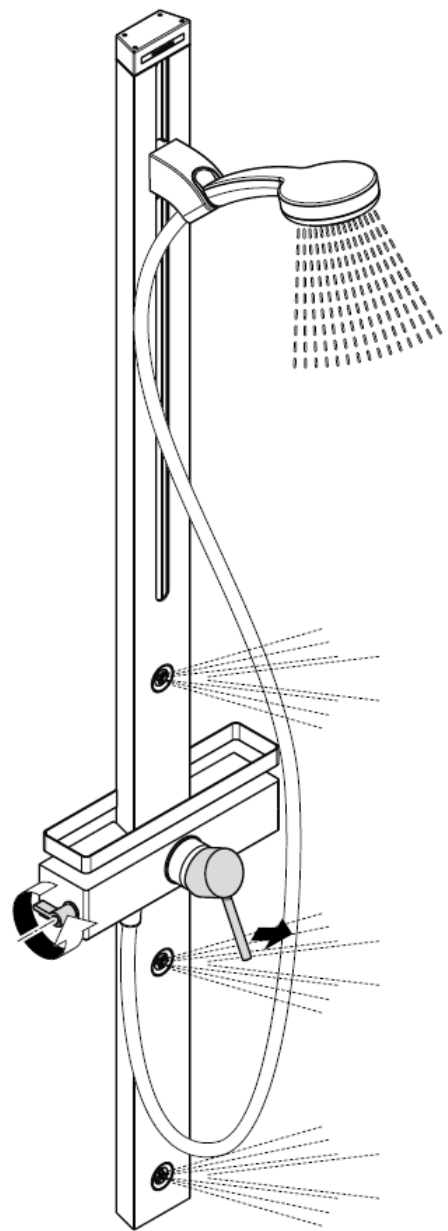
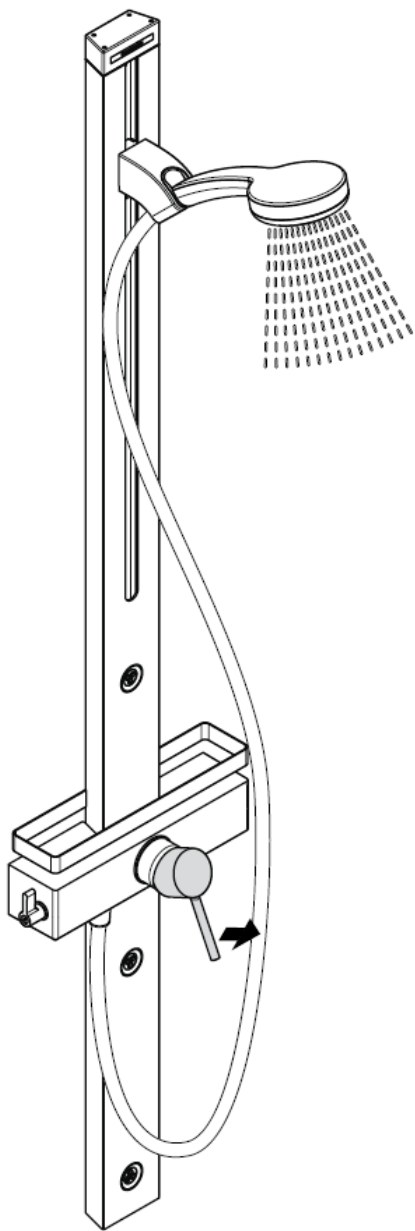






Den vedlagte filterindsats (A) skal monteres for at sikre en normal vandgennemstrømning og for at forhindre at der kommer smuds i håndbruseren fra rørsystemet. Ønskes en større vandgennemstrømning skal filterindsatsen (A) erstattes med en smudsfangsi (B). Snavs der er kommet ind i håndbruseren kan skade funktionsdelene i håndbruseren, og Hansgrohes garanti gælder ikke for skader der er opstået på denne måde.

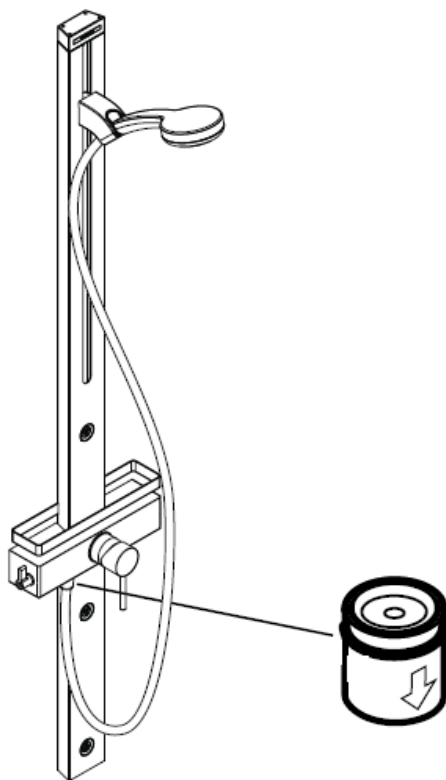


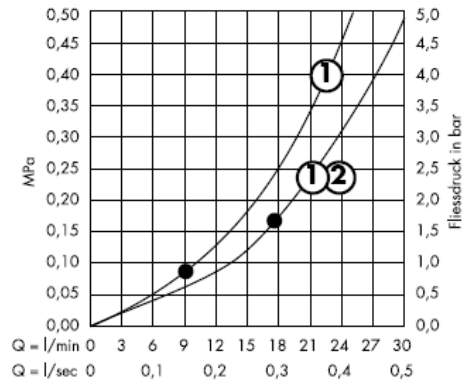
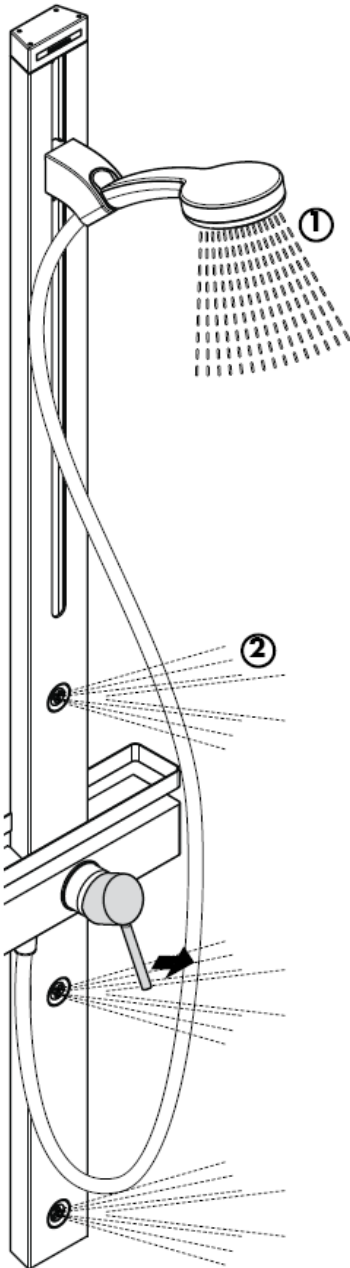


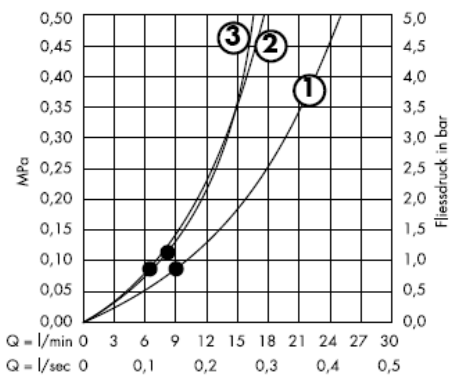
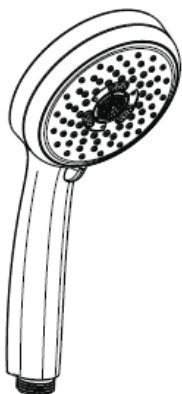
Advarsel!

Ifølge DIN EN 1717 skal gennemstrømningsbegrænsere i overensstemmelse med nationale regler afprøves regelmæssigt (mindst en gang om året).

Med indbygget kontraventil







Fra • er funktionen anvendelig.

Advarsel! Ifølge gældende regler, skal armaturet monteres, skylles igennem og afprøves.

Tekniske data

Driftstryk: max. 1 MPa
 Anbefalet driftstryk: 0,2 – 0,5 MPa
 Prøvetryk: 1,6 MPa
 (1 MPa = 10 bar = 147 PSI)
 Gennemstrømningskapacitet: ca. 17l/min 0,3 MPa
 Varmtvandstemperatur: max. 80° C
 Anbefalet varmtvandstemperatur: 65° C
 Tilslutningsmål:
 Tilslutninger G ½": Koldt højre - varmt venstre

Med indbygget kontraventil

Større trykforskelle mellem koldt og varmt vand bør udjævnes.

Etgrebsarmaturer med varmtvandsbegrænsning, justering se side 14.
 I forbindelse med gennemstrømningsvandvarmer er en varmtvandsbegrænsning ikke nødvendig.
 Hansgrohe etgrebsarmaturer kan anvendes i forbindelse med hydraulisk- og termiskstyrede gennemstrømningsvandvarmere ved et vandtryk på 0,15 MPa.

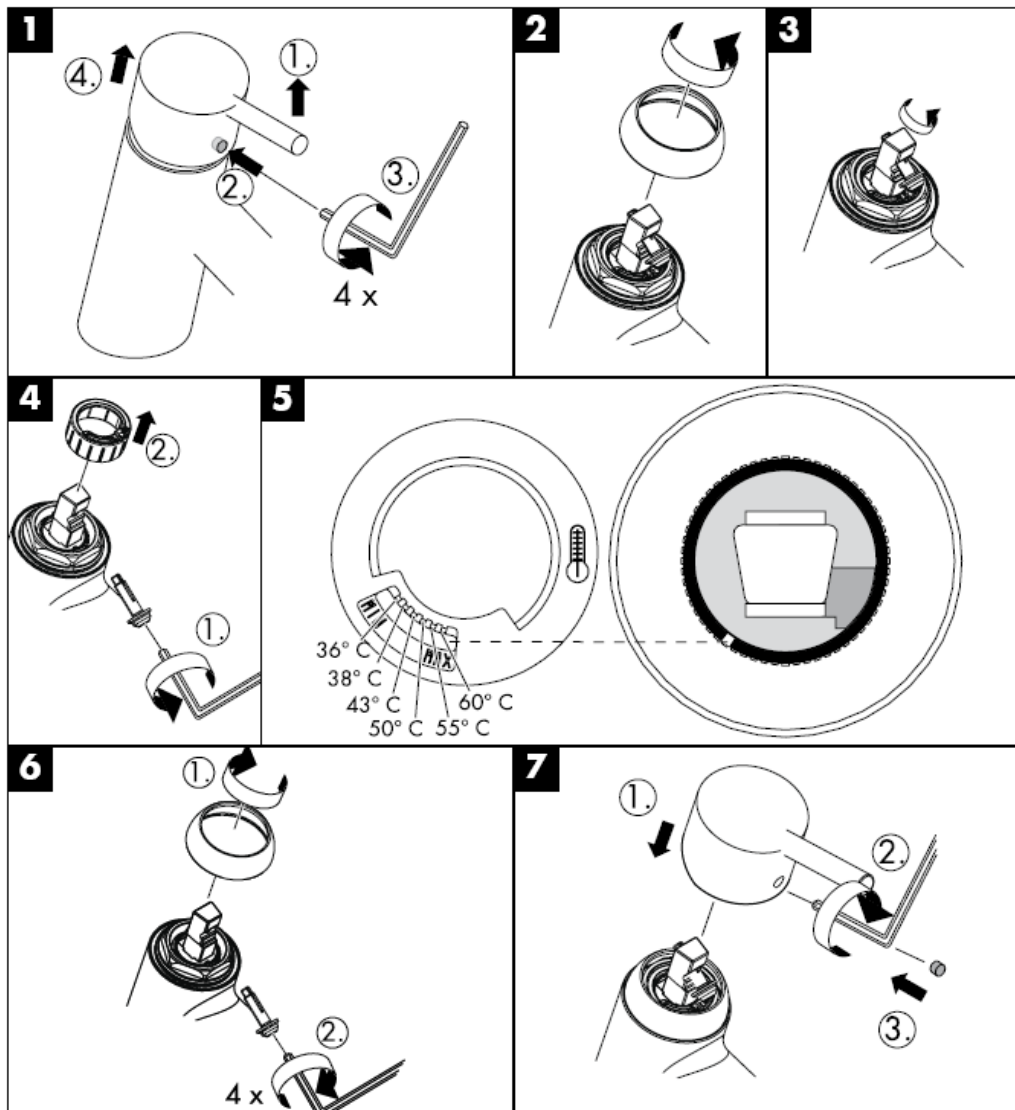
Reserve dele se s. 3

| | | |
|-----|-------------------------|----------|
| 1 | Greb | 10490XXX |
| 1.1 | Dækknap til greb | 96338000 |
| 2 | Dækskive | 96395XXX |
| 3 | Bøsning | 98813000 |
| 4 | Dækplade | 98814000 |
| 5 | Møtrik | 98815000 |
| 6 | Indmad | 92730000 |
| 7 | borgschroef | 96059000 |
| 8 | Pakning | 95008000 |
| 9 | Greb | 98816000 |
| 10 | Afspærringsventil | 98817000 |
| 11 | Kontraventil DW15 | 94074000 |
| 12 | Pakning (_1a stk.) | 98058000 |
| 13 | Bruserslange | 28276XXX |
| 14 | Håndbruser | 28536000 |
| 15 | Håndbruserholder kpl. | 98745000 |
| 16 | Afdækning foroven | 98818000 |
| 17 | Sidebruser | 98743000 |
| 18 | Roset | 98742000 |
| 19 | Befæstigelsessæt | 96179009 |
| 20 | Ekxentrisk forskrning | 96742000 |
| 21 | Ræling | 98819000 |
| 22 | Smudsfangssi (_1a stk.) | 94246000 |
| 23 | Filterindsats | 97708000 |
| 24 | Holdeelementet | 97586000 |

Godkendelse

| | DVGW | P-IX | SVGW | ACS | NF | WRAS | KIWA |
|----------|------|------|------|-----|----|------|------|
| 27105XXX | | | | X | | | |

Varmtvandsbegrænsning: Varmtvandstemperatur 60o C, koldtvandstemperatur 10o C, vandtryk 0,3 MPa.

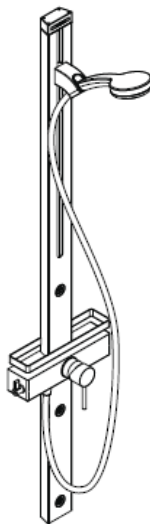


hansgrohe

Hansgrohe · Postfach 1145 · D-77761 Schiltach · Telefon +49 (0) 78 36/51-1282 · Telefax +49 (0) 7836/511440
E-Mail: info@hansgrohe.com · Internet: www.hansgrohe.com

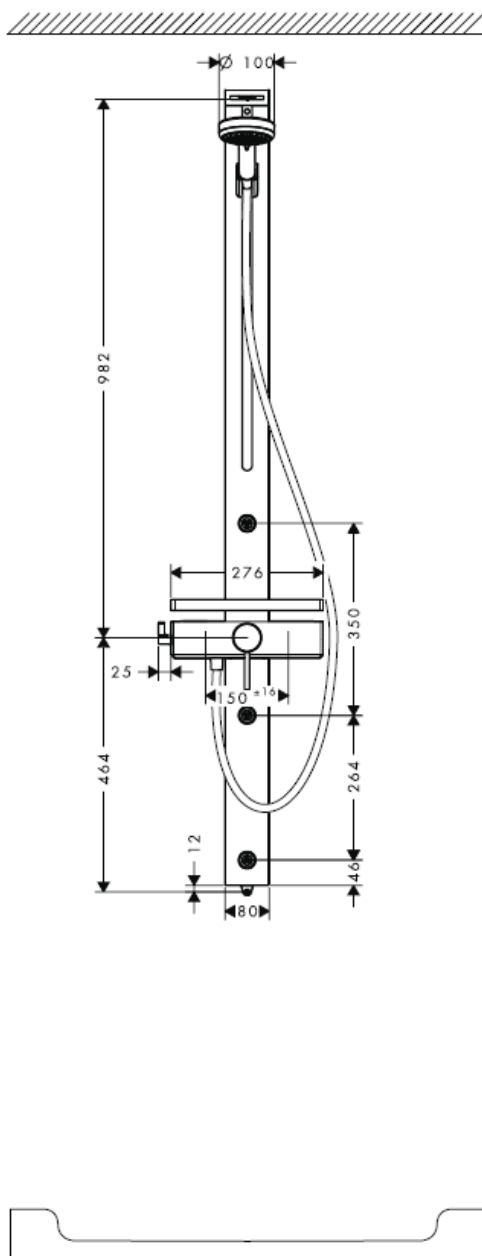
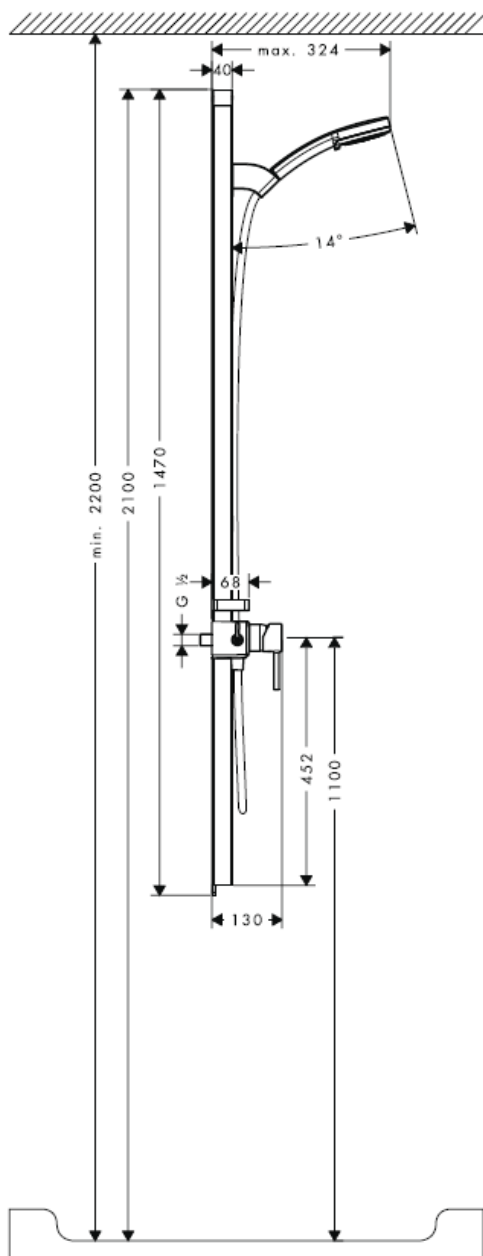
08/2008
9.04266.01
Dansk

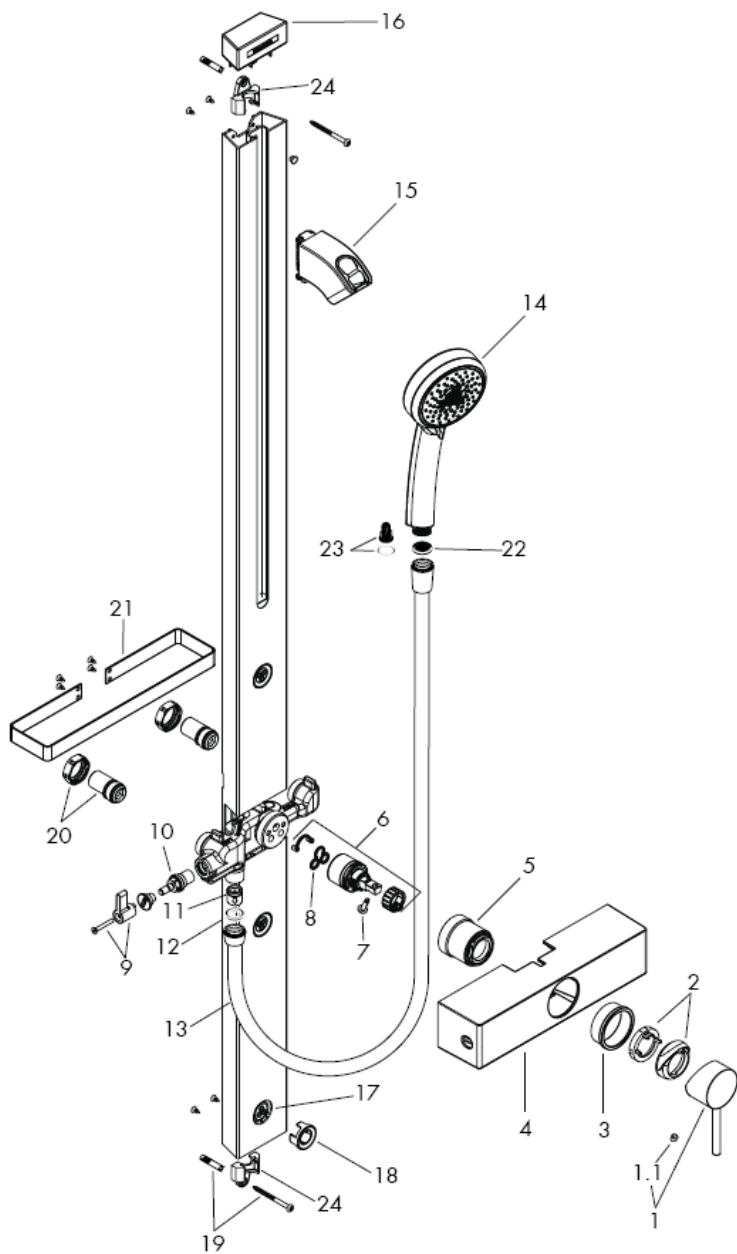
Manual de Instalación

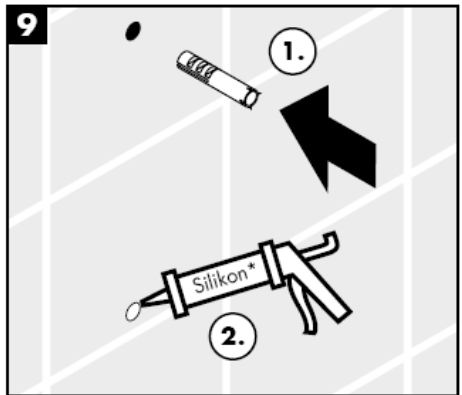
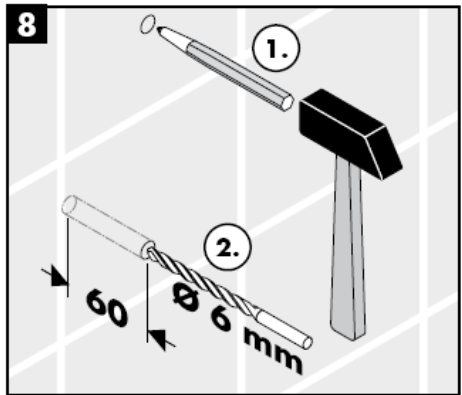
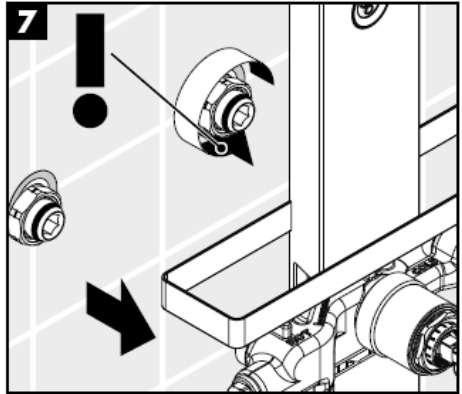
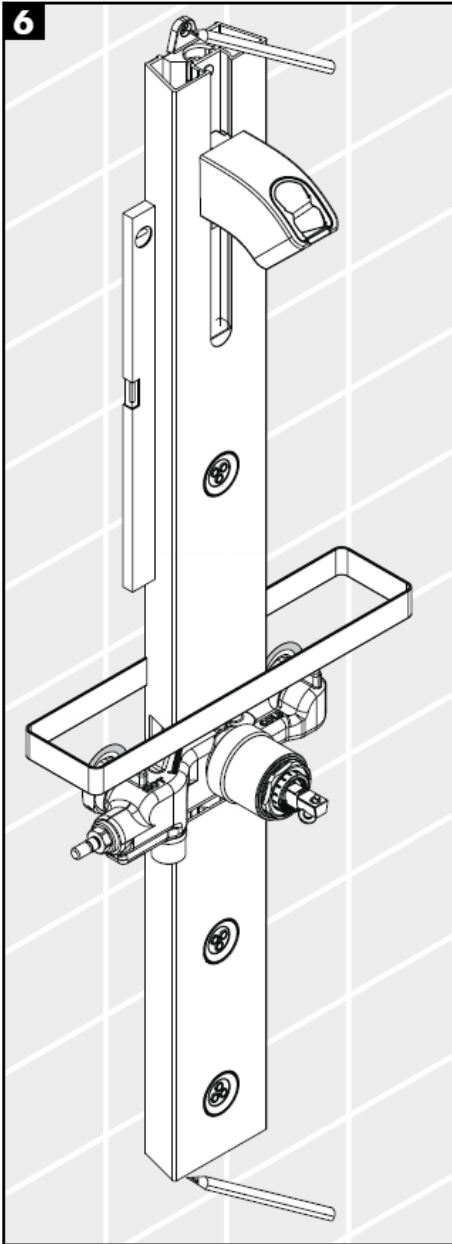


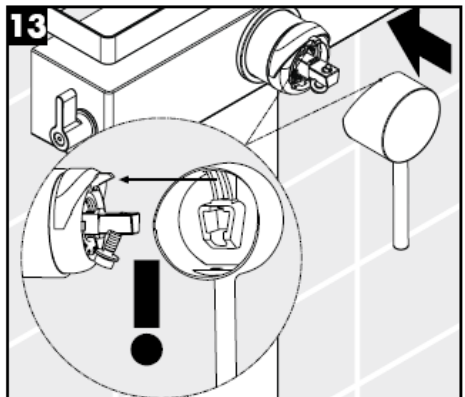
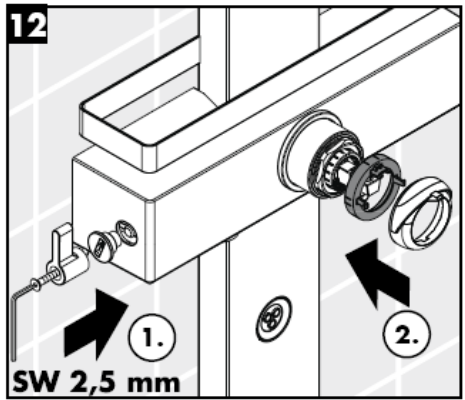
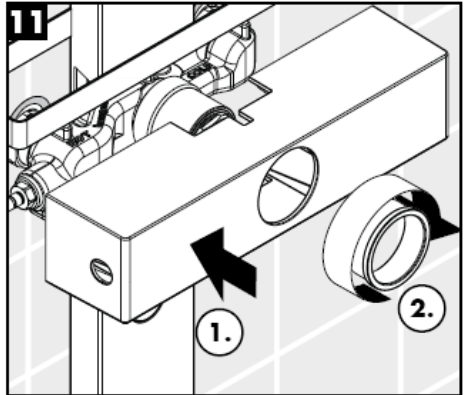
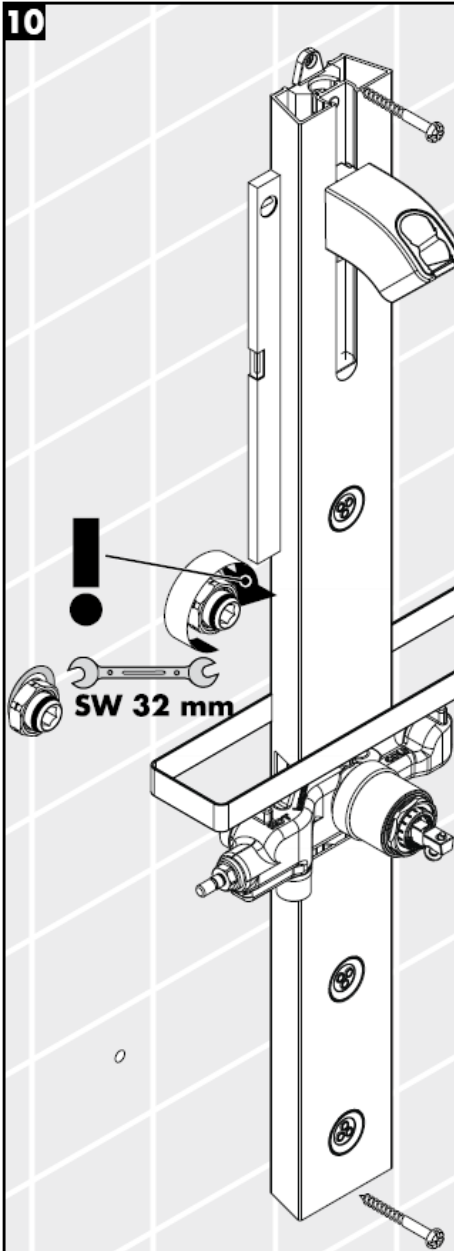
Cromo 100 Duschpaneel
27105000

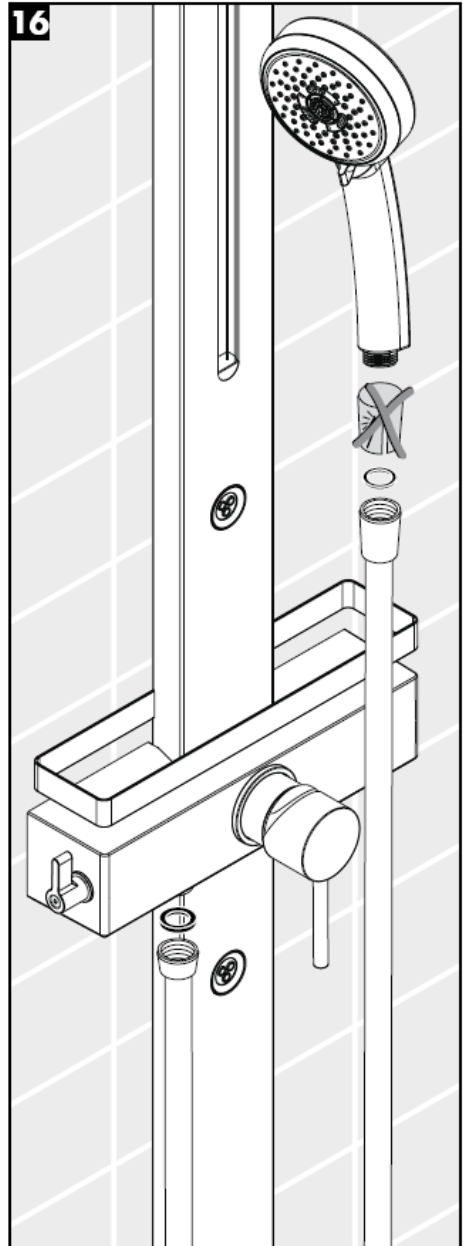
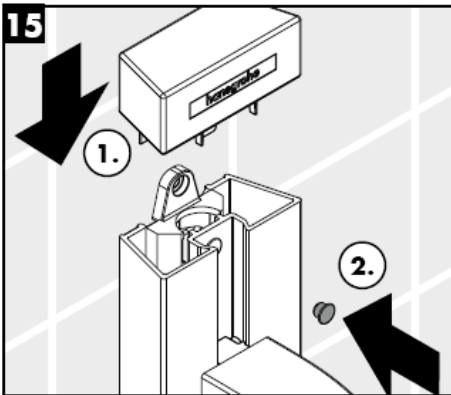
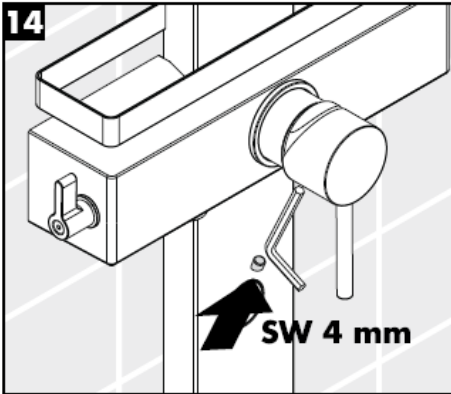
hangrohe

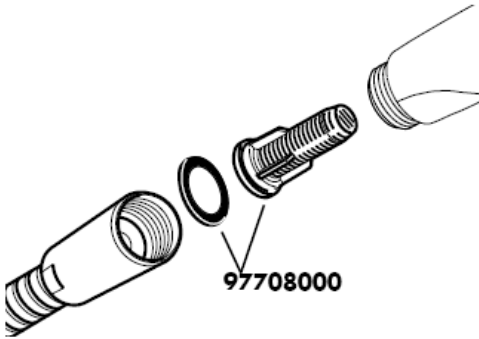




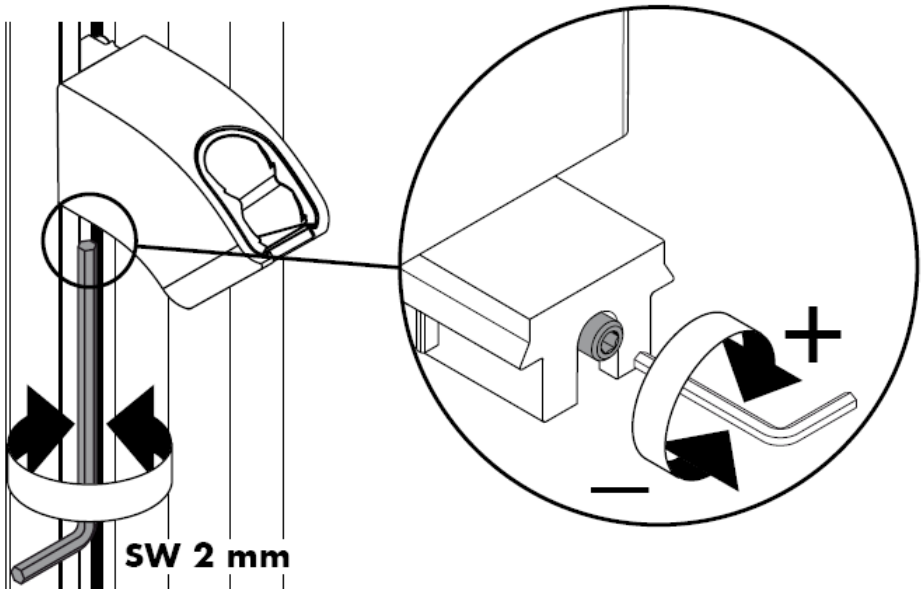


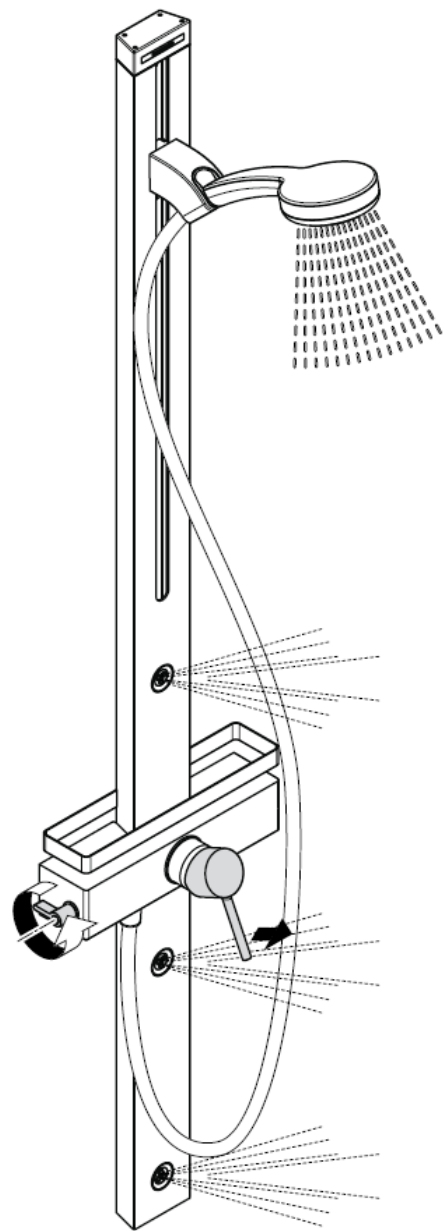
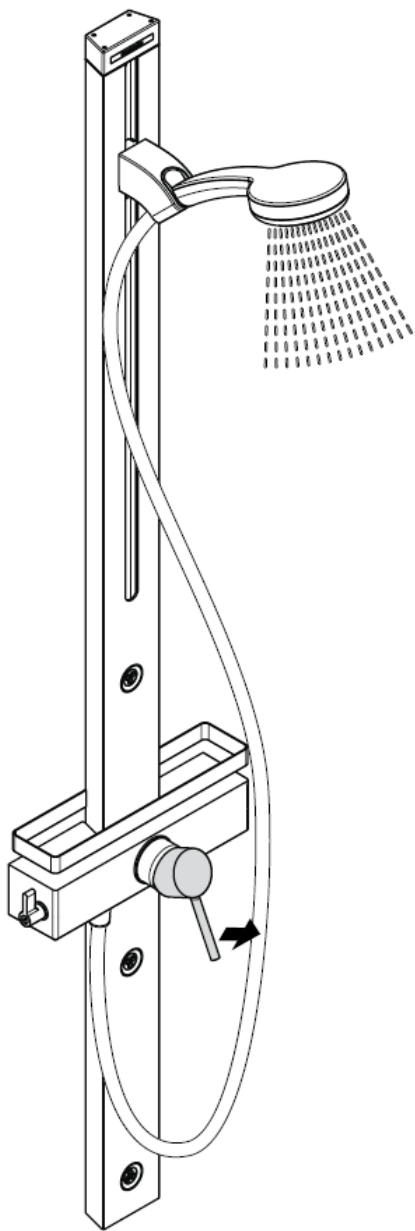






O filtro de inserção (A) deve ser utilizado para assegurar um caudal standart e para proteger o chuveiro de mão de areias e resíduos provenientes da tubagem. Se quiser um caudal maior, deve usar o filtro de junção (B) em vez do filtro de inserção (A). Resíduos e areias podem danificar componentes ou provocar o mau funcionamento do chuveiro; as avarias assim provocadas anulam a responsabilidade e garantia Hansgrohe.

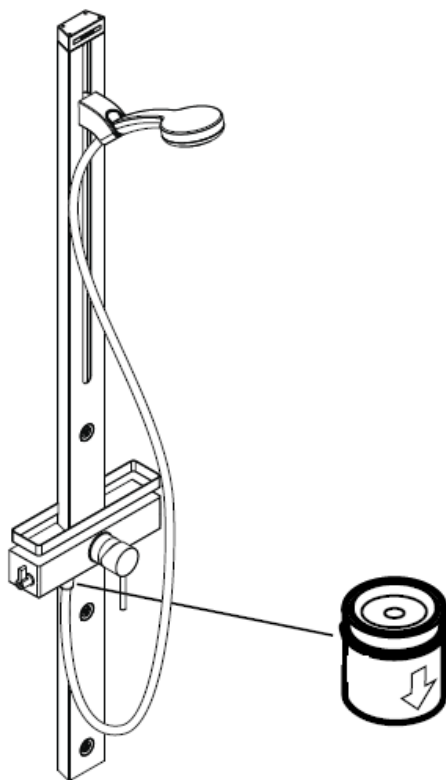


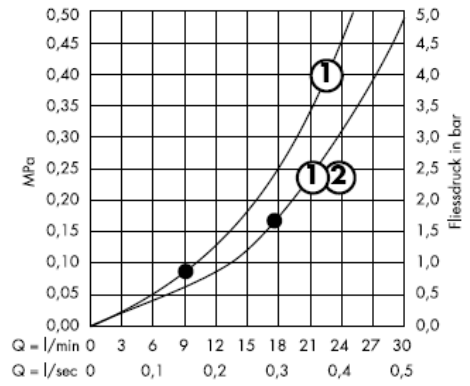
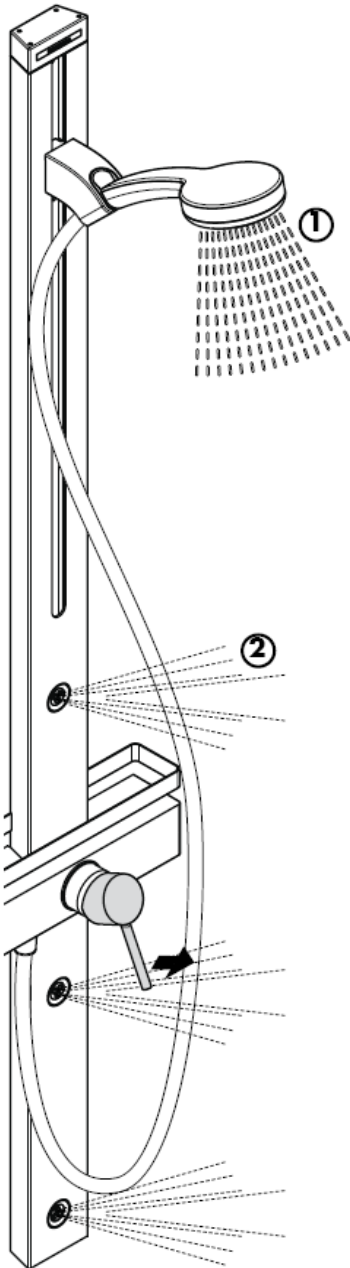


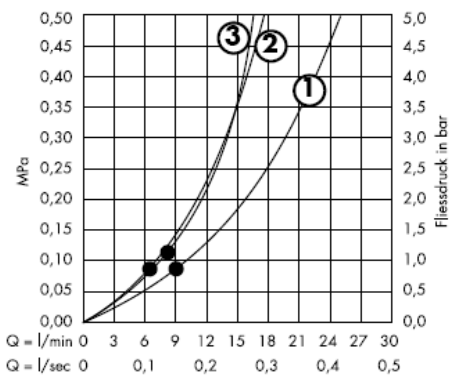
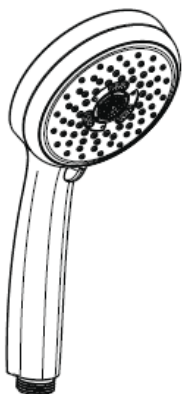
Atenção!

As válvulas anti-retorno devem ser verificadas regularmente de acordo com a DIN EN 1717 segundo os regulamentos nacionais ou regionais (pelo menos uma vez por ano).

Função anti-retorno e anti-vácuo







• A partir deste ponto inicia-se o funcionamento correcto.

Atenção! A misturadora deve ser instalada, purgada e testada de acordo com as normas em vigor!

Dados Técnicos

Pressão de funcionamento: max. 1 MPa
 Pressão de func. recomendada: 0,2 – 0,5 MPa
 Pressão testada: 1,6 MPa
 (1 MPa = 10 bar = 147 PSI)
 Caudal: ca. 17l/min 0,3 MPa
 Temperatura da água quente: max. 80° C
 Temp. água quente recomendada: 65° C
 Distância entre eixos:
 Ligações G ½": fria à direita - quente à esquerda

Função anti-retorno e anti-vácuo

Grandes diferenças entre as pressões das águas quente e fria devem ser compensadas.

Misturadora monocomando equipada com limitador de temperatura (vide pág. 14). Em combinação com caldeira ou esquentador instantâneo o limitador de água quente não se aplica.

As misturadoras monocomando Hansgrohe podem ser utilizadas com esquentadores (de controlo térmico ou hidráulico) desde que a pressão de utilização seja, no mínimo, de 0,15 MPa.

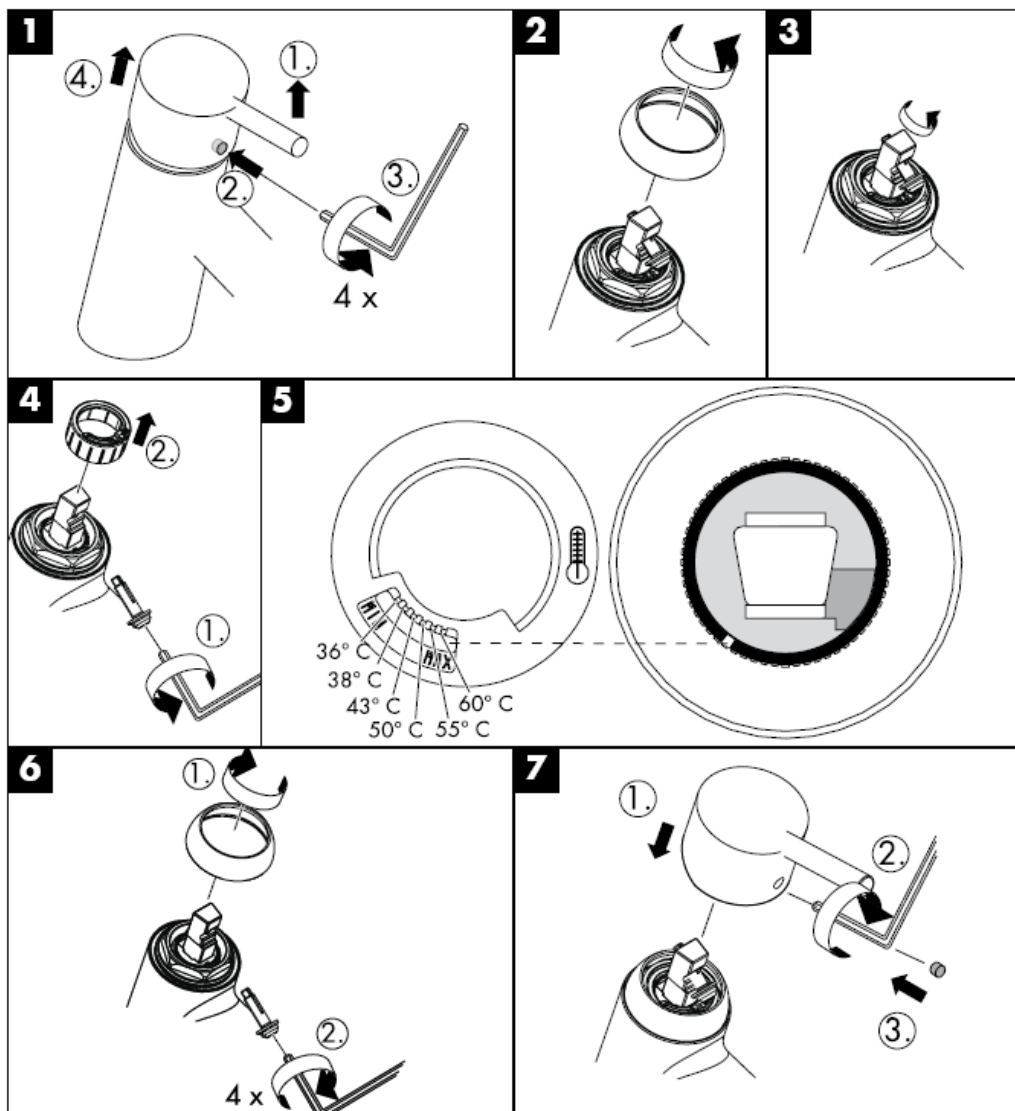
Peças de substituição ver página 3

| | | |
|-----|----------------------------|----------|
| 1 | Manípulo | 10490XXX |
| 1.1 | Tampa de parafuso | 96338000 |
| 2 | Espelho | 96395XXX |
| 3 | Cápsula | 98813000 |
| 4 | Cobertura | 98814000 |
| 5 | Porca | 98815000 |
| 6 | Cartucho (completo) | 92730000 |
| 7 | Parafuso | 96059000 |
| 8 | Vedante | 95008000 |
| 9 | Manípulo | 98816000 |
| 10 | Castelo | 98817000 |
| 11 | Válvula anti-retorno DW15 | 94074000 |
| 12 | Vedante (_1a peças) | 98058000 |
| 13 | Tubo flexível | 28276XXX |
| 14 | Chuveiro de mão | 28536000 |
| 15 | Suporte de chuveiro compl. | 98745000 |
| 16 | Tampa superior | 98818000 |
| 17 | Chuveiro lateral | 98743000 |
| 18 | Cápsula | 98742000 |
| 19 | Peças da instalação | 96179009 |
| 20 | Excêntricos esféricos | 96742000 |
| 21 | Borda | 98819000 |
| 22 | Filtro (_1a peças) | 94246000 |
| 23 | Filtro | 97708000 |
| 24 | Elemento de fixação | 97586000 |

Marca de controlo

| | DVGW | P-IX | SVGW | ACS | NF | WRAS | KIWA |
|----------|------|------|------|-----|----|------|------|
| 27105XXX | | | | X | | | |

Limitador de água quente: Temperatura da água quente 60 C, Temperatura da água fria 10 C, Pressão 0,3 MPa.

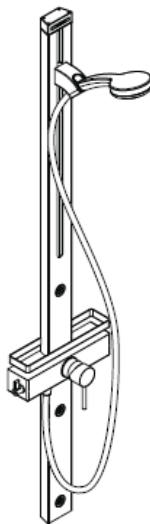


hansgrohe

Hansgrohe · Postfach 1145 · D-77761 Schiltach · Telefon +49 (0) 78 36/51-1282 · Telefax +49 (0) 7836/511440
E-Mail: info@hansgrohe.com · Internet: www.hansgrohe.com

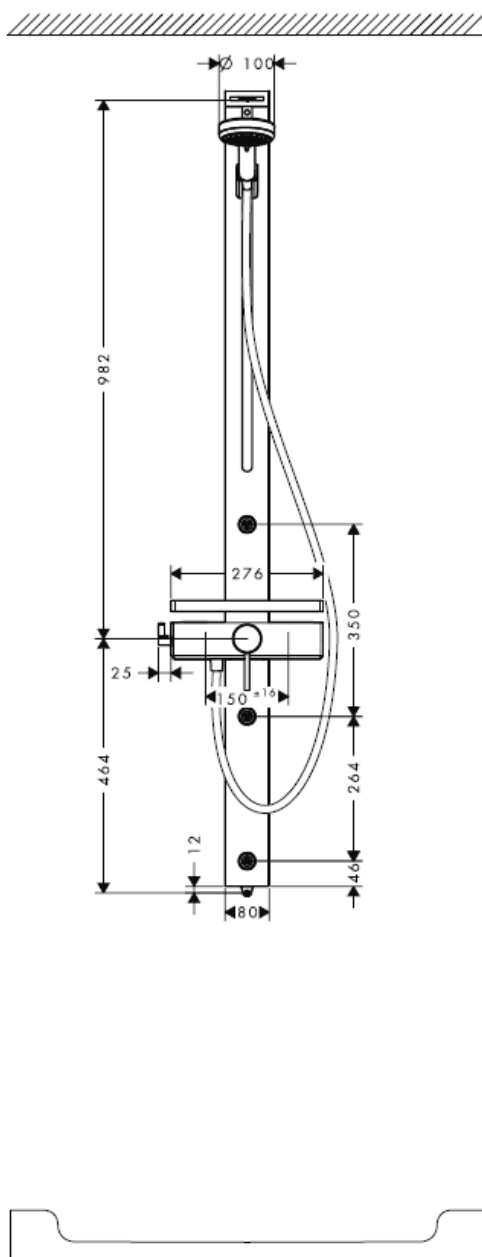
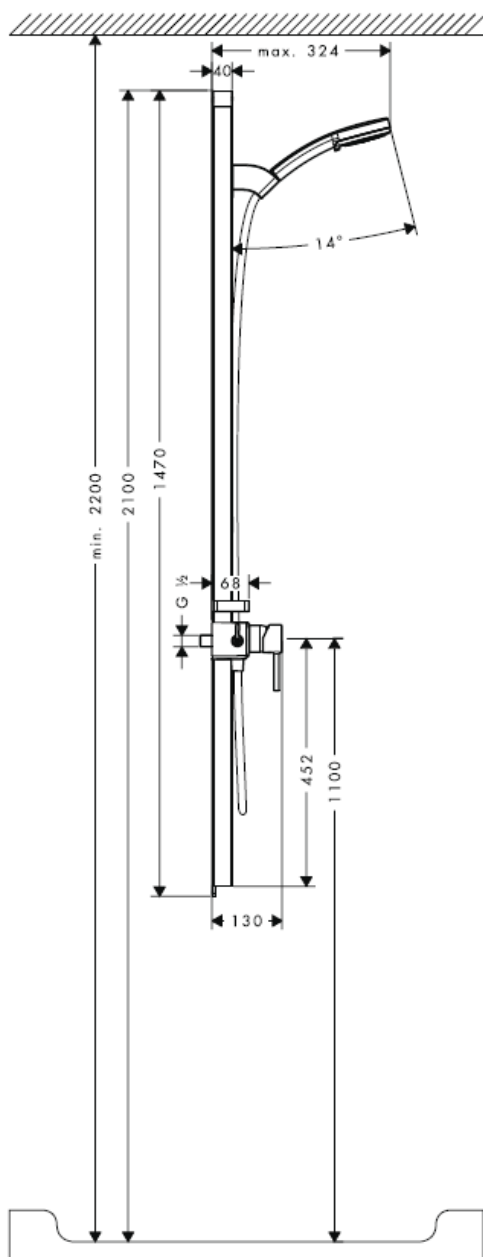
08/2008
9.04266.01
Português

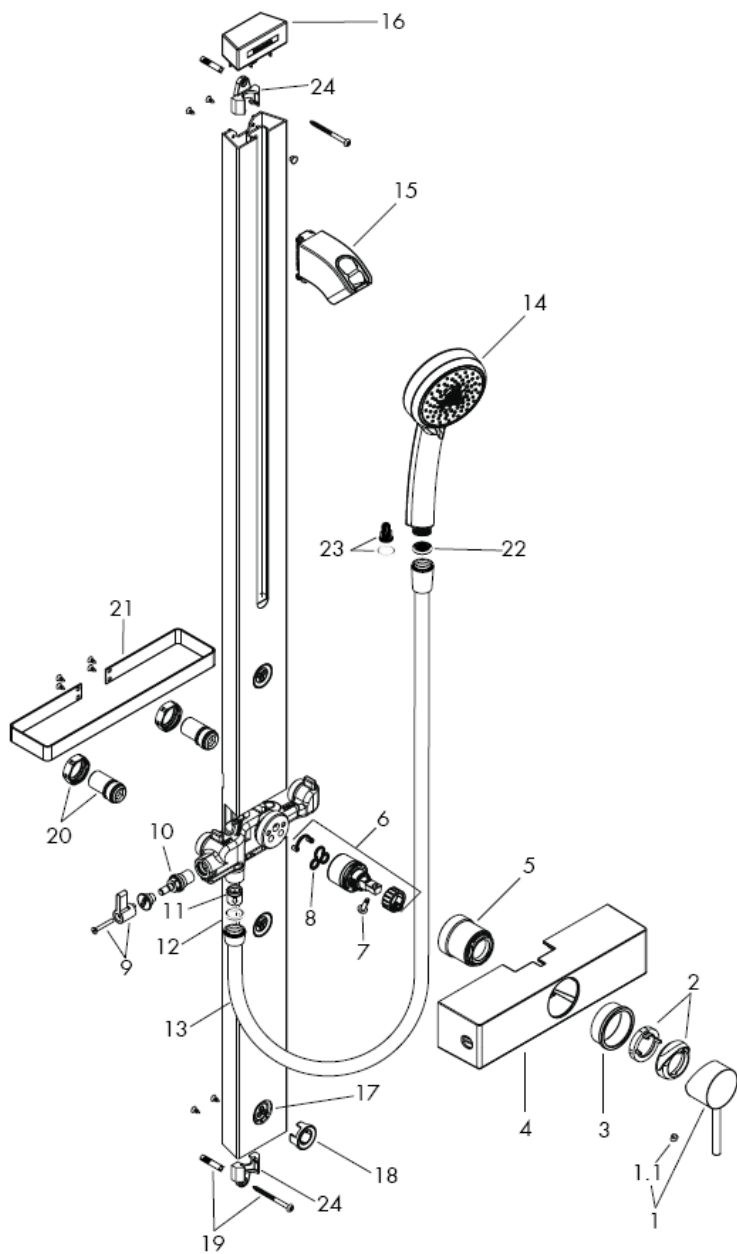
Instrukcja montażu

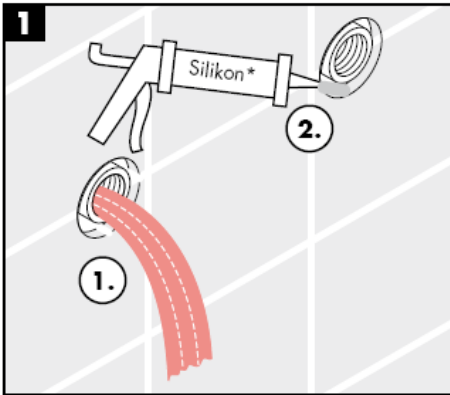


Croma 100 Duschpaneel
27105000

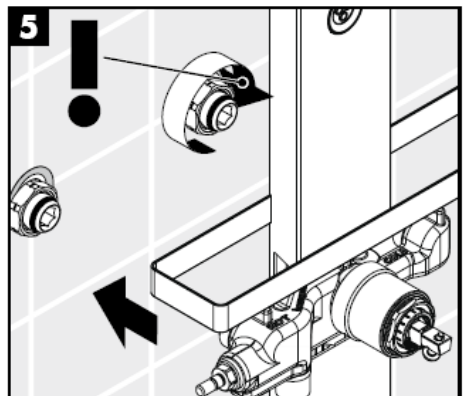
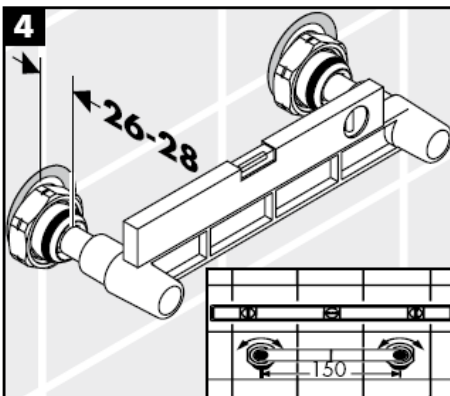
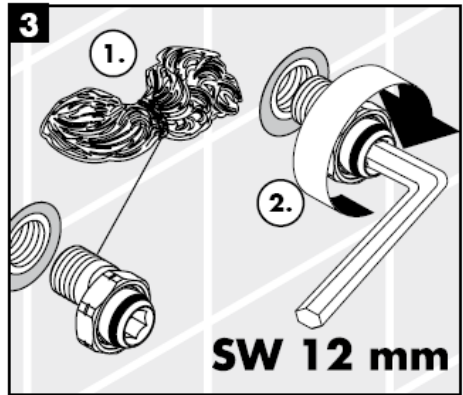
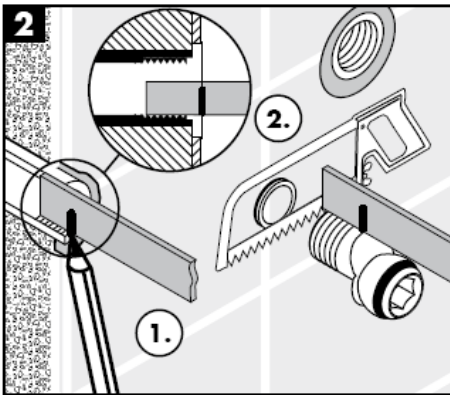
hansgrohe

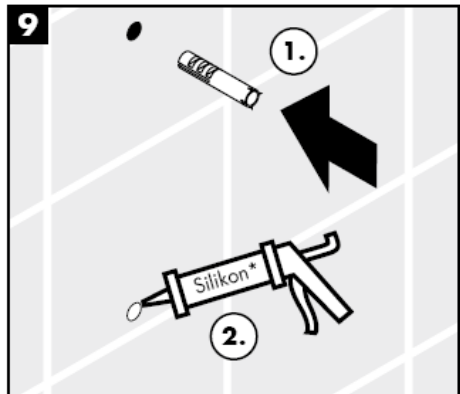
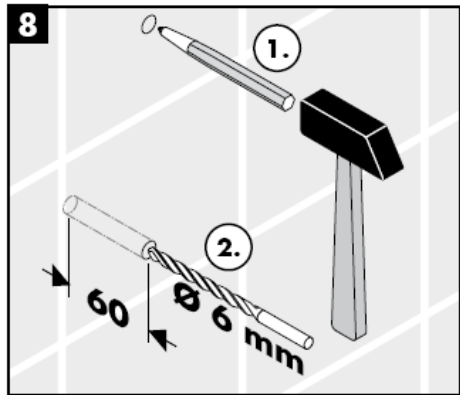
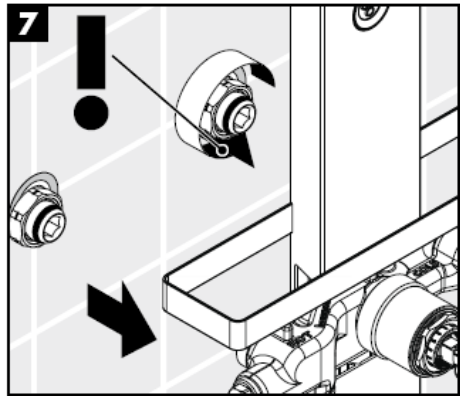
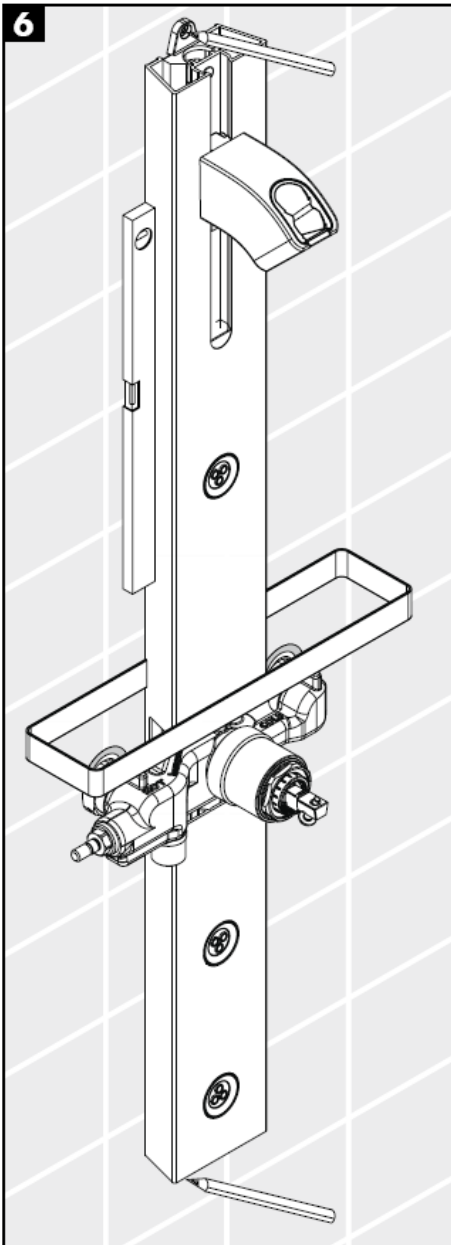


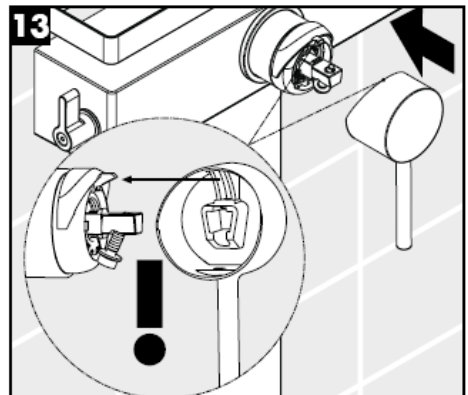
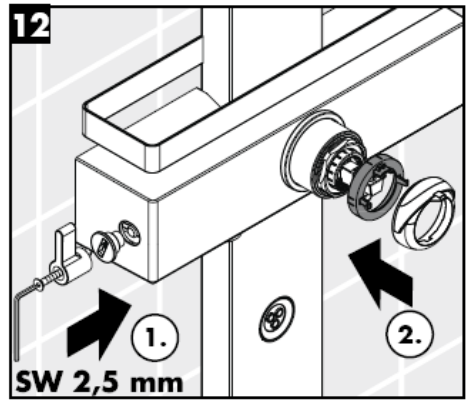
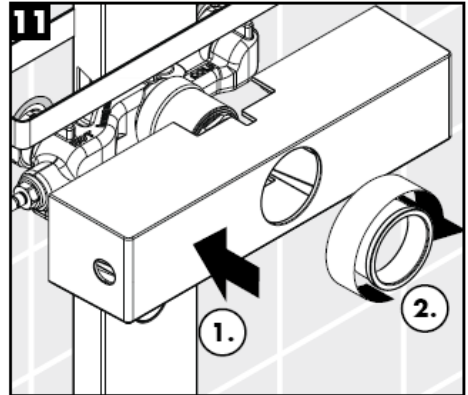
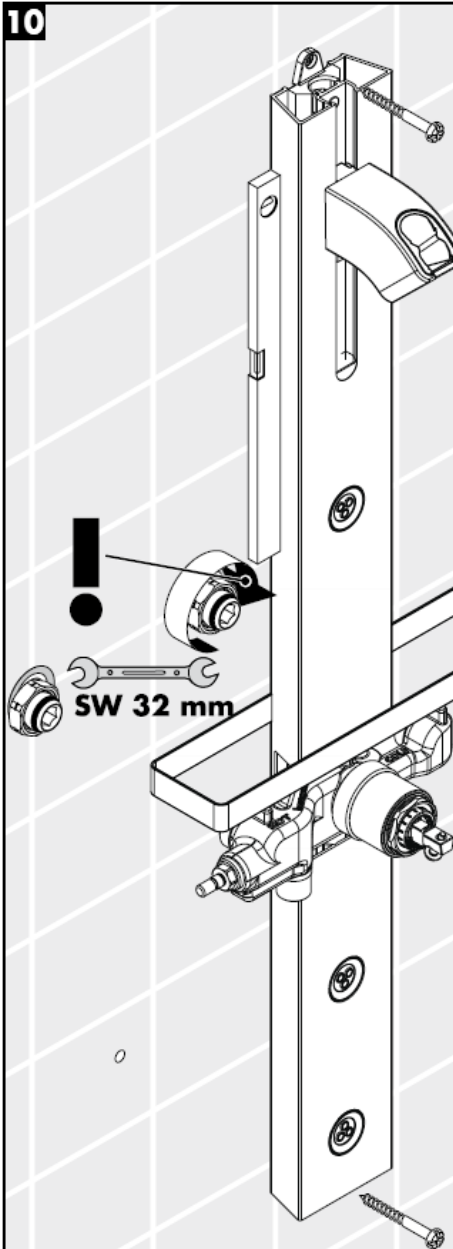


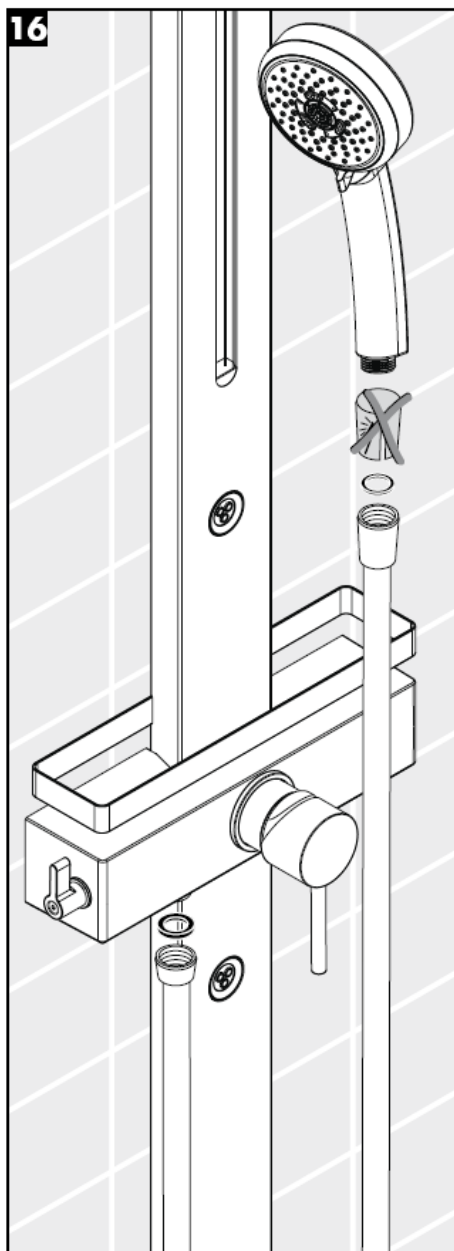
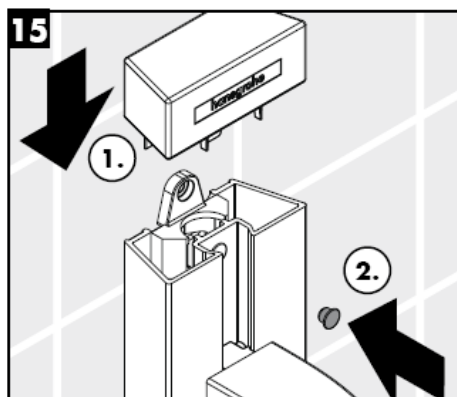
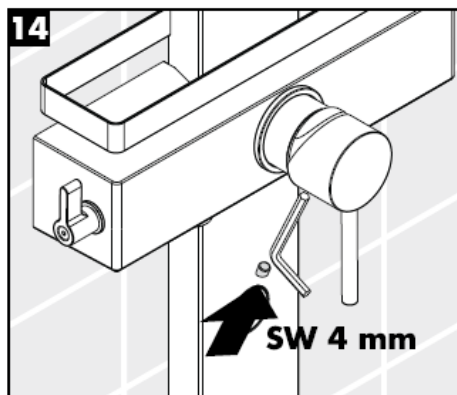


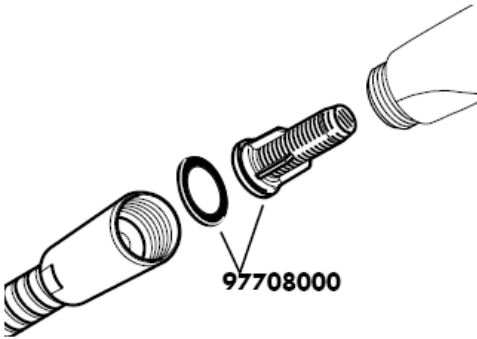
* Silikon (neutralny)



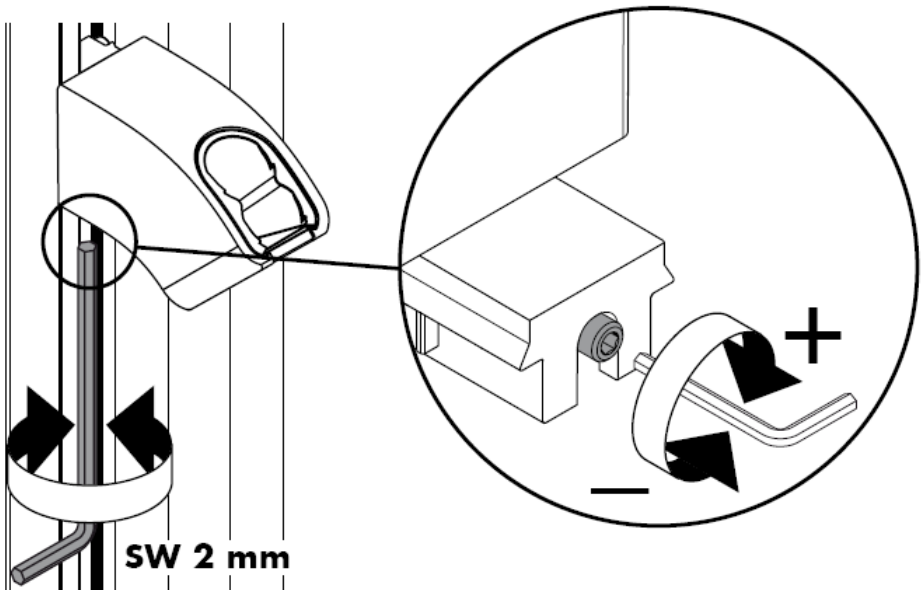


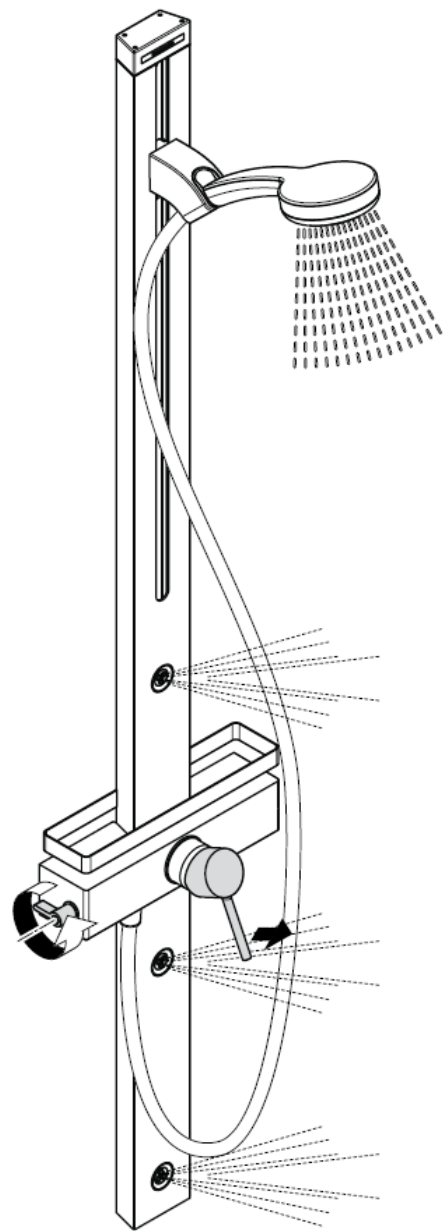
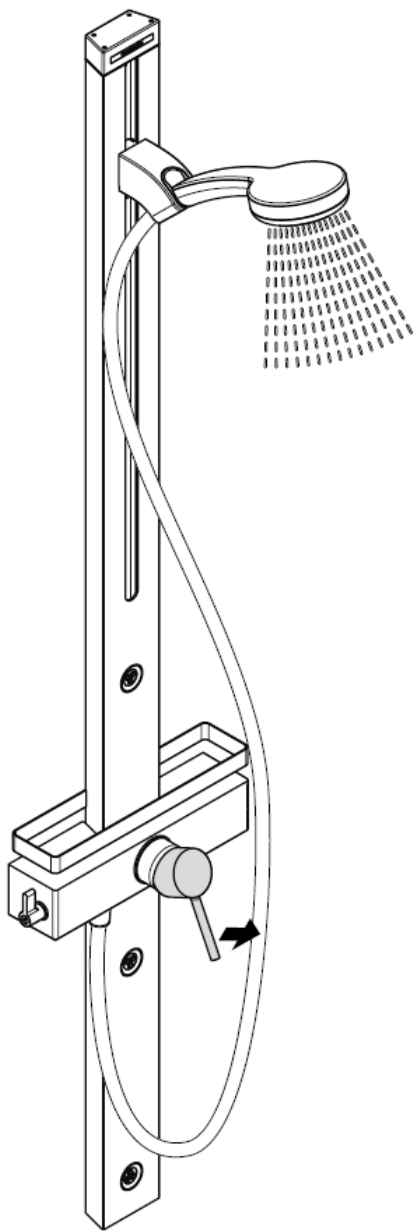






Należy zamontować znajdującą się w opakowaniu wkładkę filtra (A), aby zapewnić przepisowy przepływ przez prysznic ręczny i zapobiec przedostawaniu się zanieczyszczeń z instalacji sieciowej. Jeżeli pożądanym jest większy przepływ wody, wówczas należy zamiast wkładki filtra (A) użyć uszczelki z sitkiem (B). Przedostające się zanieczyszczenia mogą mieć negatywny wpływ na działanie i/lub prowadzić do usterek w działaniu elementów prysznica ręcznego. Za powstałe z tego tytułu szkody firma Hansgrohe nie ponosi odpowiedzialności.

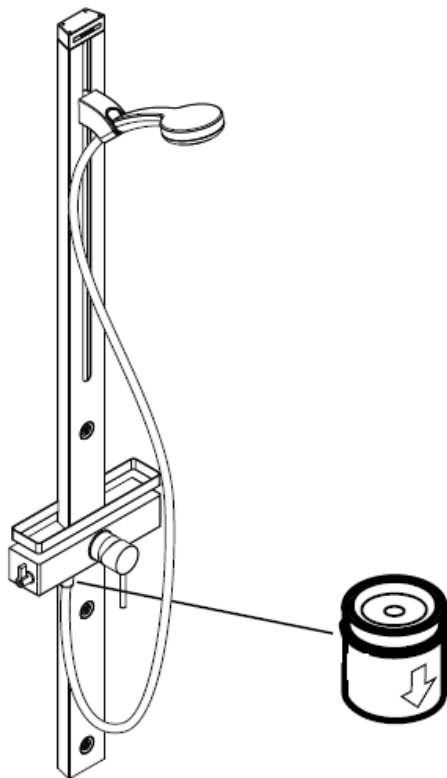


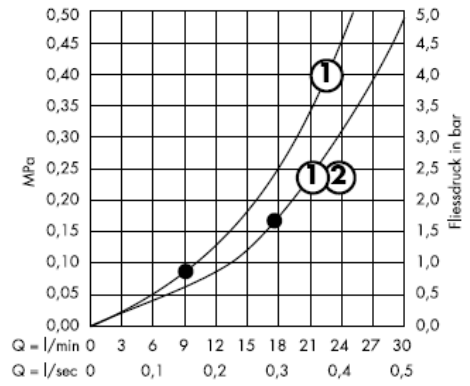
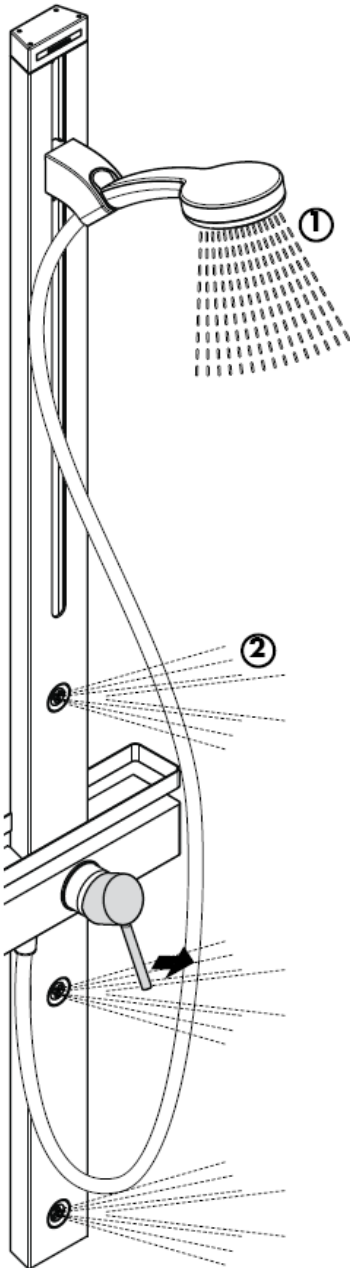


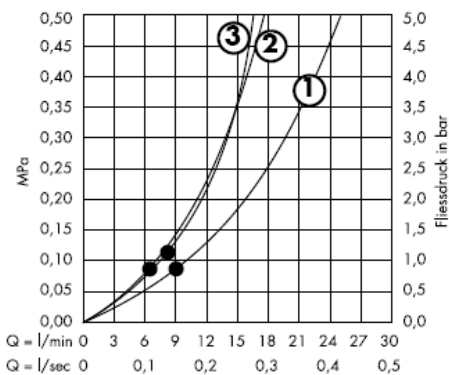
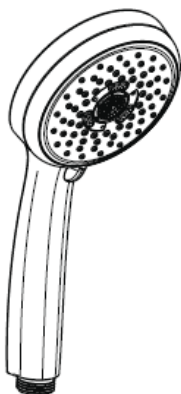
Uwaga!

Działanie zabezpieczeń przed przepływem zwrótnym, zgodnie z normą DIN EN 1717 i miejscowymi przepisami, musi być kontrolowane (DIN 1988, raz w roku).

Samoistnie zabezpieczony przed przepływem zwrótnym







Od • możliwe jest funkcjonowanie.

Uwaga! Armatura musi być zamontowana, przepłukana i wypróbowana według obowiązujących norm!

Dane techniczne

Ciśnienie robocze: max. 1 MPa
 Zalecane ciśnienie robocze: 0,2 – 0,5 MPa
 Ciśnienie próbne: 1,6 MPa
 (1 MPa = 10 bary = 147 PSI)
 Wydajność przepływu: ca. 17l/min 0,3 MPa
 Temperatura wody gorącej: max. 80° C
 Zalecana temperatura wody gorącej: 65° C
 Wymiary przyłącza:
 Przyłącza G 1/2": Zimna prawo – ciepła lewo

Samoistnie zabezpieczony przed przepływem zwrotnym

Znaczne różnice ciśnień na dopływach ciepłej i zimnej wody muszą zostać wyrównane.

Mieszacz jednouchwytowy z ogranicznikiem temperatury wody, ustawianie, patrz str. 14.
 W połączeniu z przepływowym podgrzewaczem wody ogranicznik temperatury wody nie jest konieczny.
 Mieszacze jednouchwytowe Hansgrohe mogą być stosowane w połączeniu z przepływowymi podgrzewaczami wody, sterowanymi hydraulicznie i termicznie, gdy ciśnienie wody wynosi co najmniej 0,15 MPa.

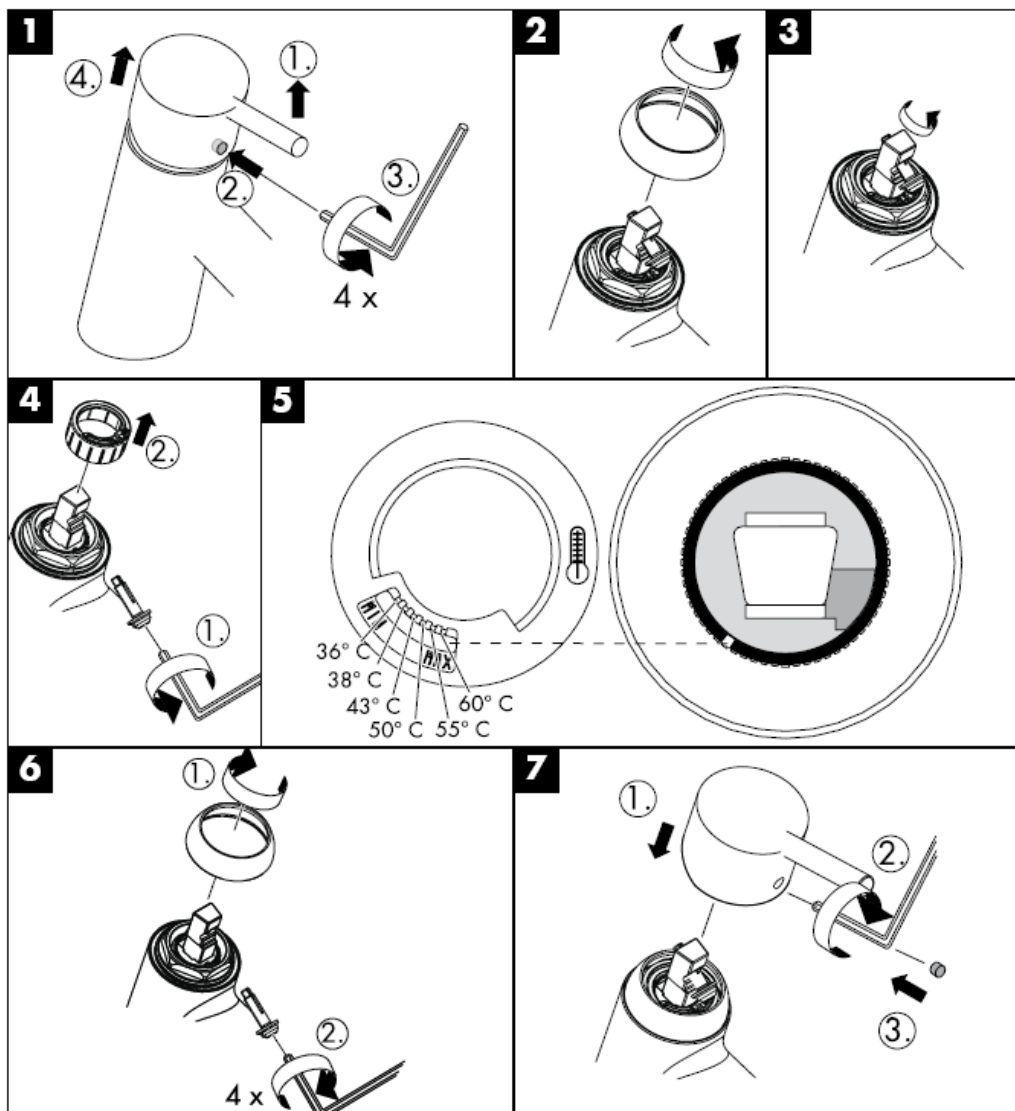
Części serwisowe patrz strona 3

| | | |
|-----|--|----------|
| 1 | Uchwyt | 10490XXX |
| 1.1 | Zaślepka uchwyt | 96338000 |
| 2 | Rozeta kulowa | 96395XXX |
| 3 | Tuleja | 98813000 |
| 4 | Przykrycie | 98814000 |
| 5 | Nakrętka | 98815000 |
| 6 | Wkład kpl. | 92730000 |
| 7 | Śruba zabezpieczająca | 96059000 |
| 8 | Uszczelka | 95008000 |
| 9 | Uchwyt | 98816000 |
| 10 | Zawór zamykający | 98817000 |
| 11 | Zabezpieczenie przed przepływem zwrotnym DW15 | 94074000 |
| 12 | Uszczelka (_1a szt.) | 98058000 |
| 13 | Wąż prysznicowy | 28276XXX |
| 14 | Prysznic ręczny | 28536000 |
| 15 | Suwak kpl. | 98745000 |
| 16 | Przykrycie góra | 98818000 |
| 17 | Prysznic boczny | 98743000 |
| 18 | Rozeta | 98742000 |
| 19 | Elementy mocujące | 96179009 |
| 20 | Przyłącza S | 96742000 |
| 21 | Reling | 98819000 |
| 22 | Filtr sitkowy (_1a szt.) | 94246000 |
| 23 | wkładką filtra | 97708000 |
| 24 | Uchwytu | 97586000 |

Znak jakości

| DVGW | P-IX | SVGW | ACS | NF | WRAS | KIWA |
|----------|------|------|-----|----|------|------|
| 27105XXX | | | X | | | |

Ogranicznik ciepłej wody: Temperatura ciepłej wody 60 C, temperatura zimnej wody 10 C, ciśnienie przepływu 0,3 MPa.

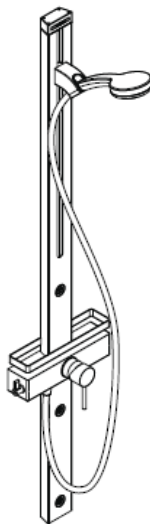


hansgrohe

Hansgrohe · Postfach 1145 · D-77761 Schiltach · Telefon +49 (0) 78 36/51-1282 · Telefax +49 (0) 7836/511440
E-Mail: info@hansgrohe.com · Internet: www.hansgrohe.com

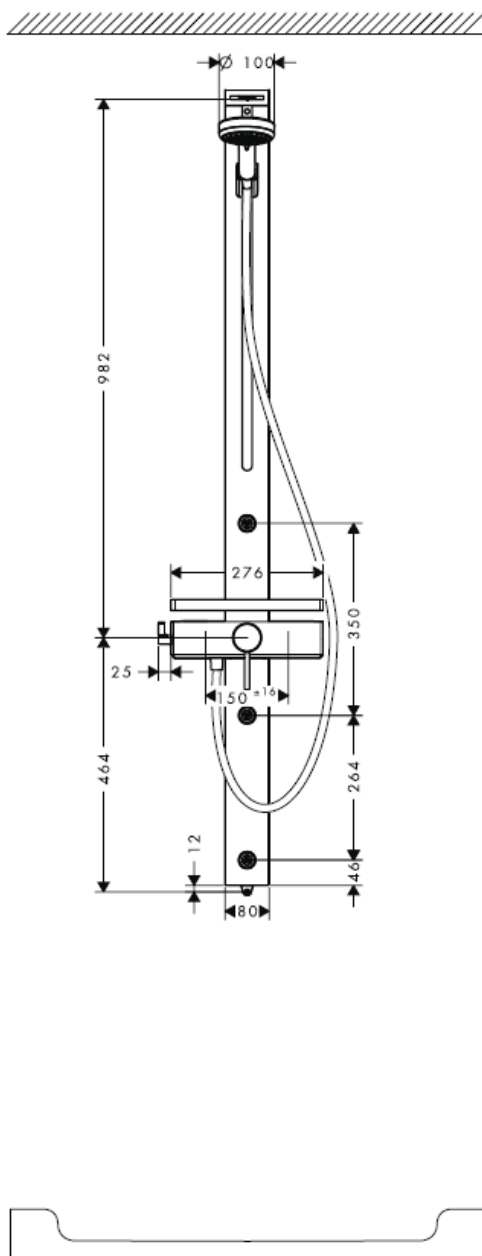
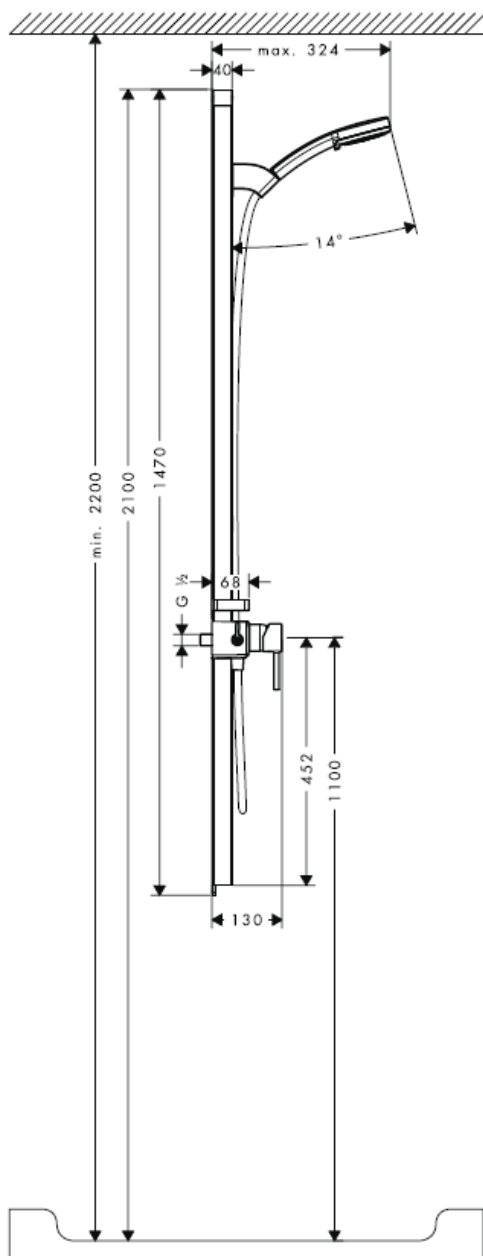
08/2008
9.04266.01
Polski

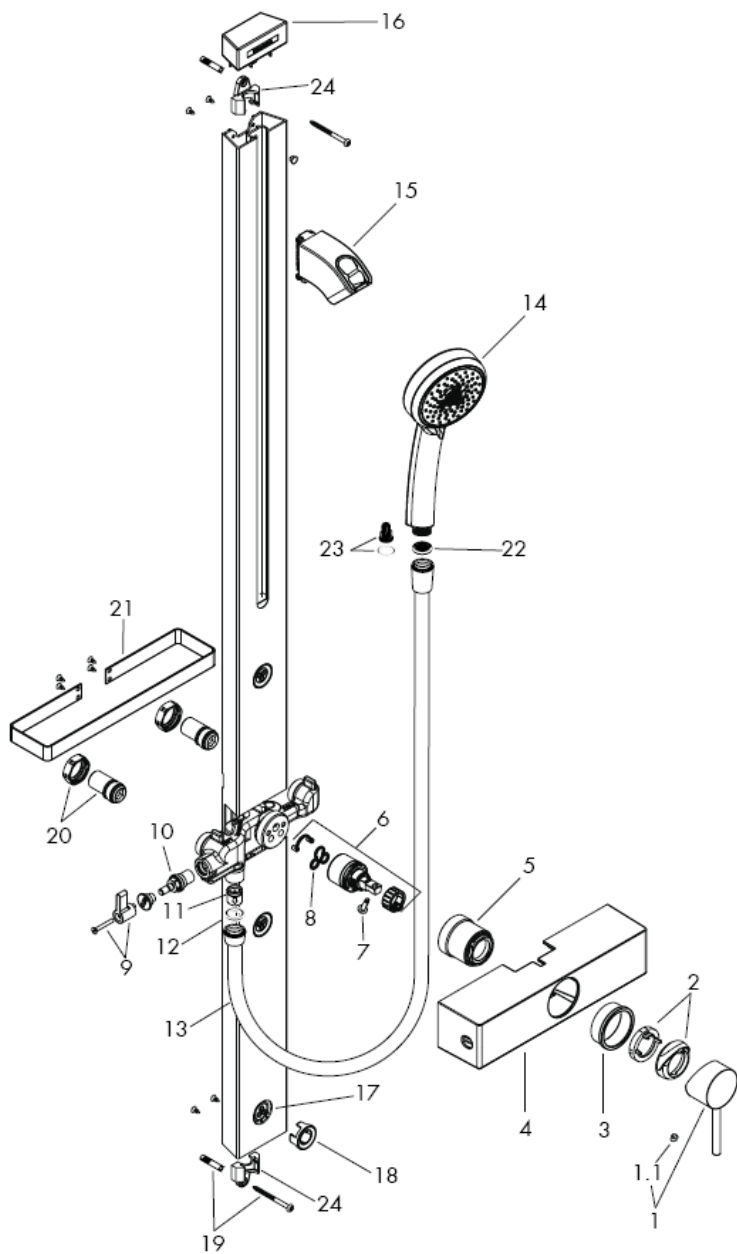
Montážní návod



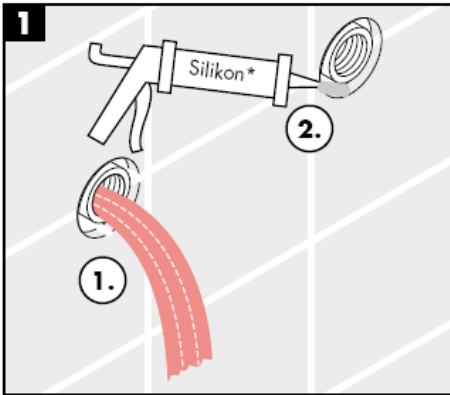
Cromo 100 Duschpaneel
27105000

hansgrohe

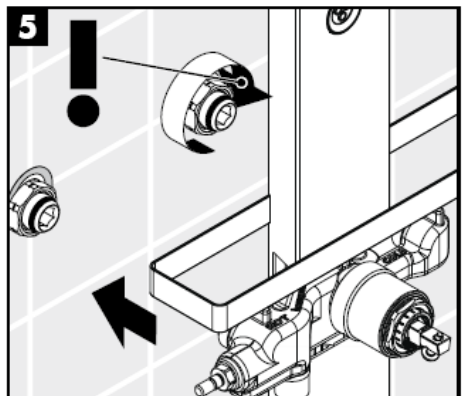
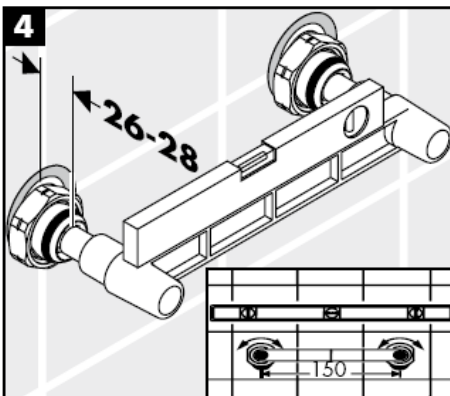
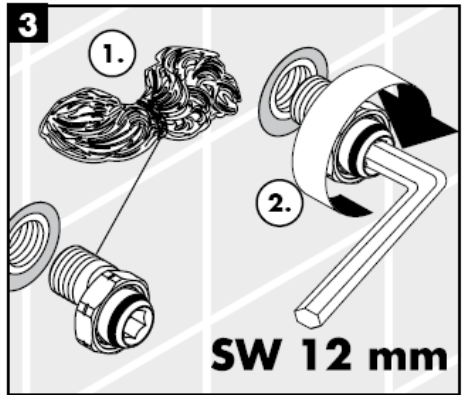
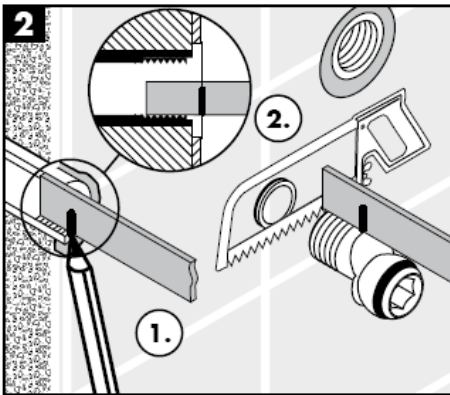


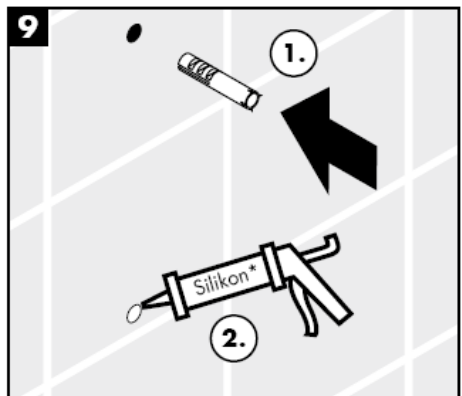
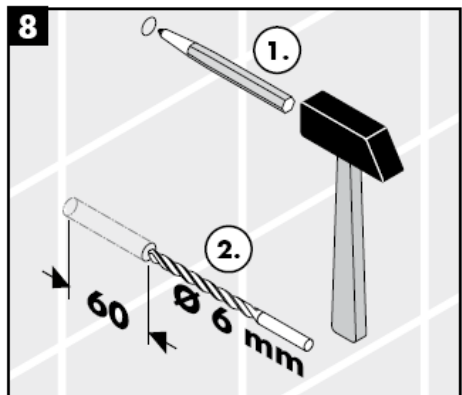
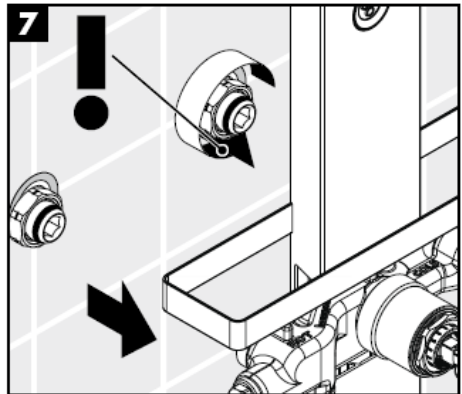
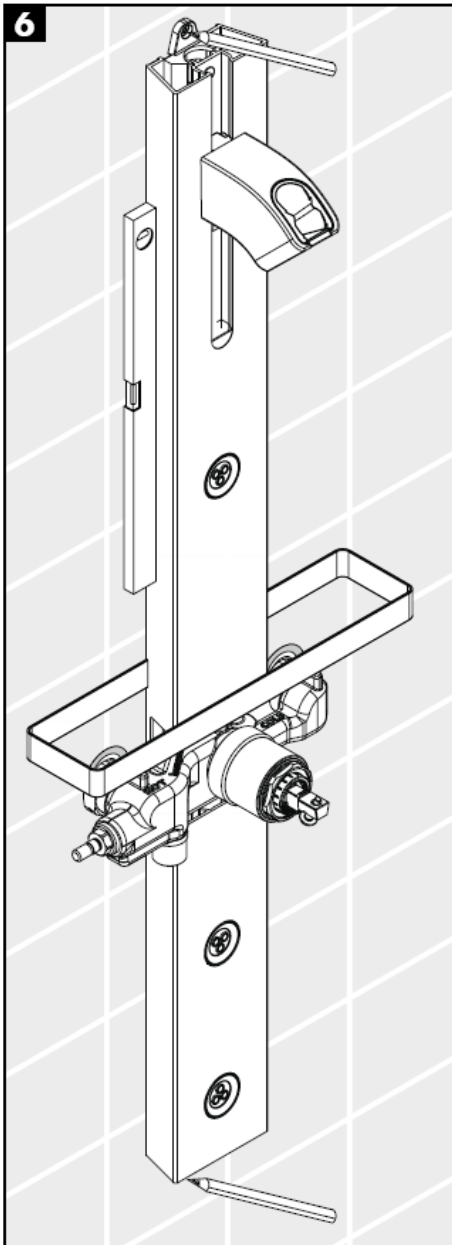


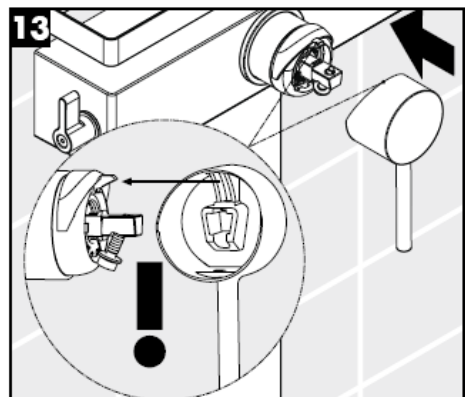
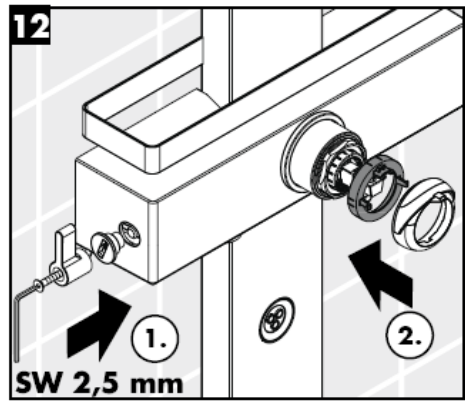
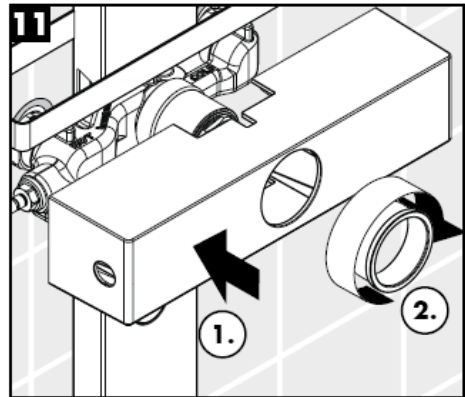
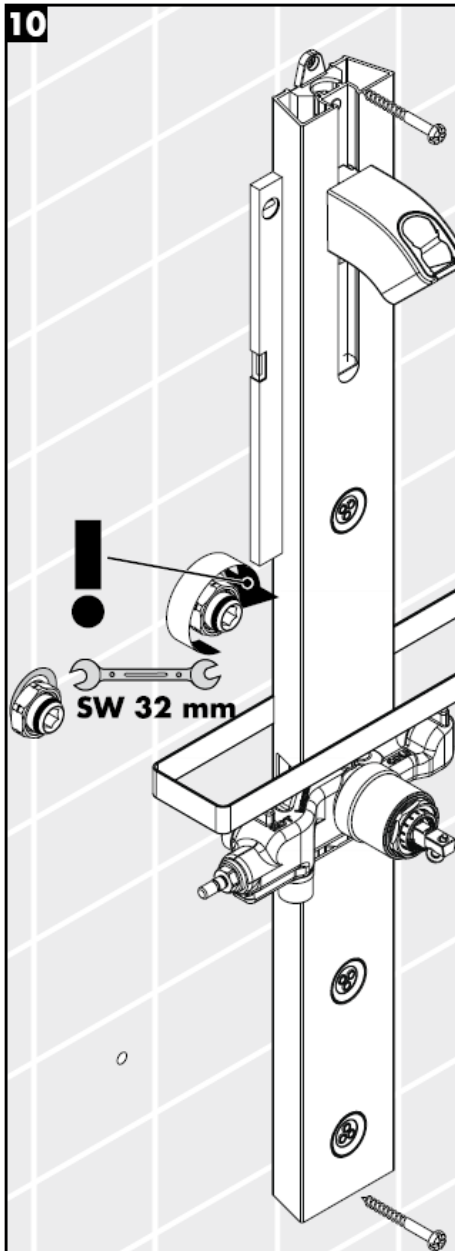
Montáž

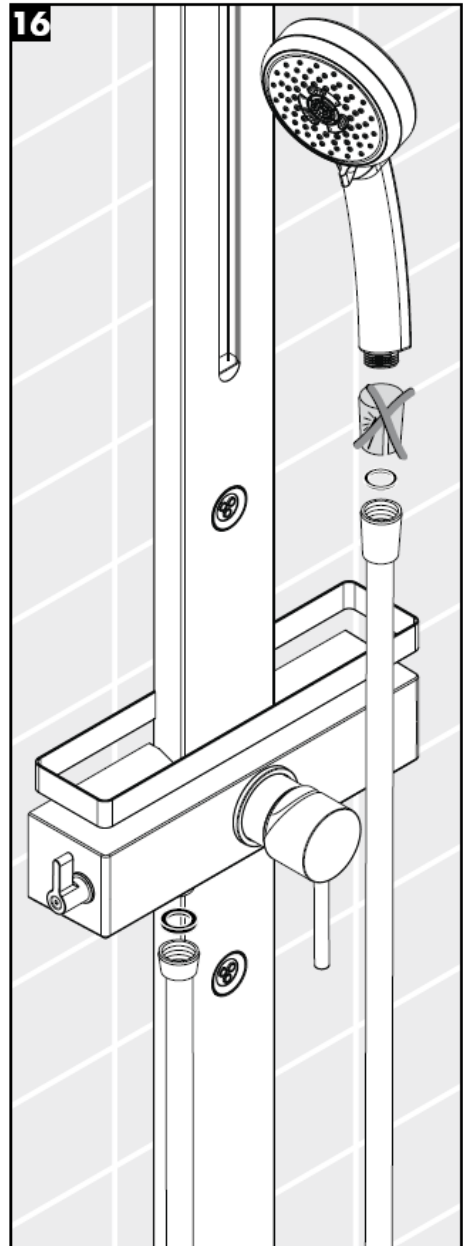
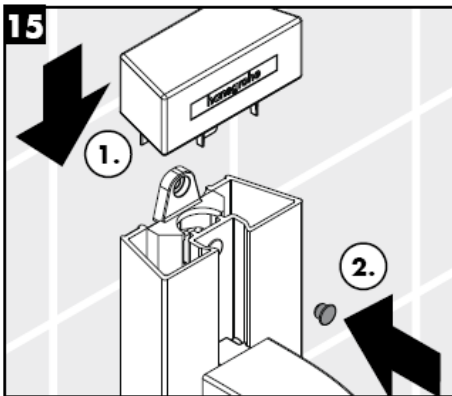
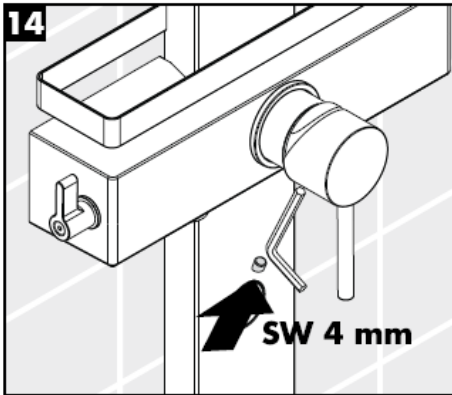


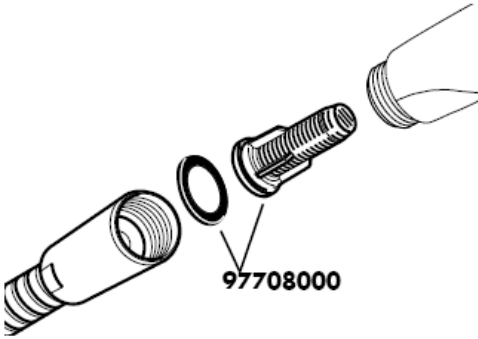
* Silikon (bez kyseliny octové!)





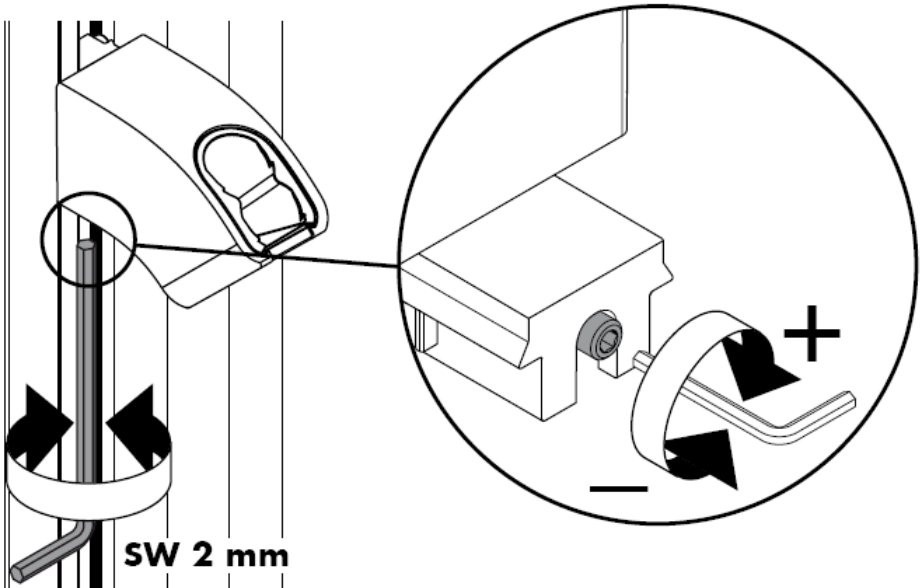


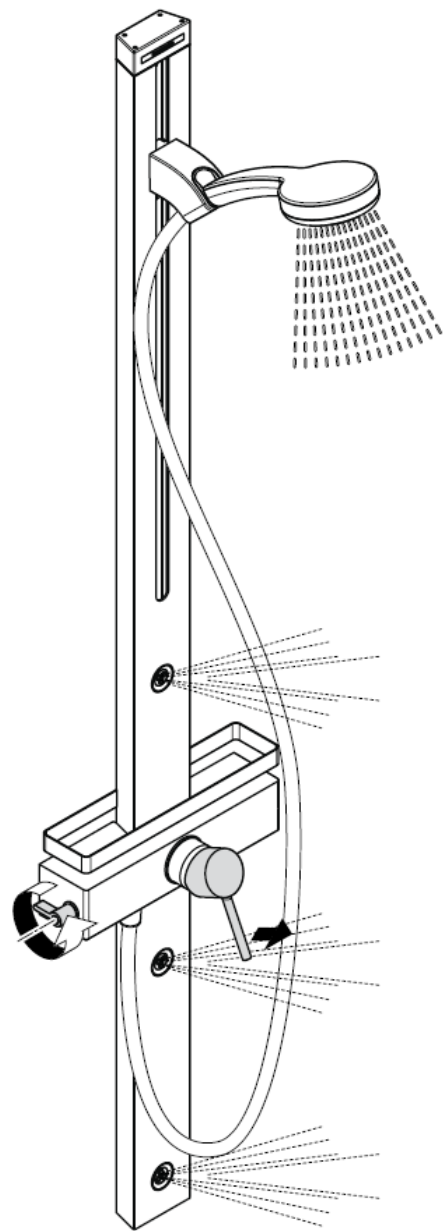
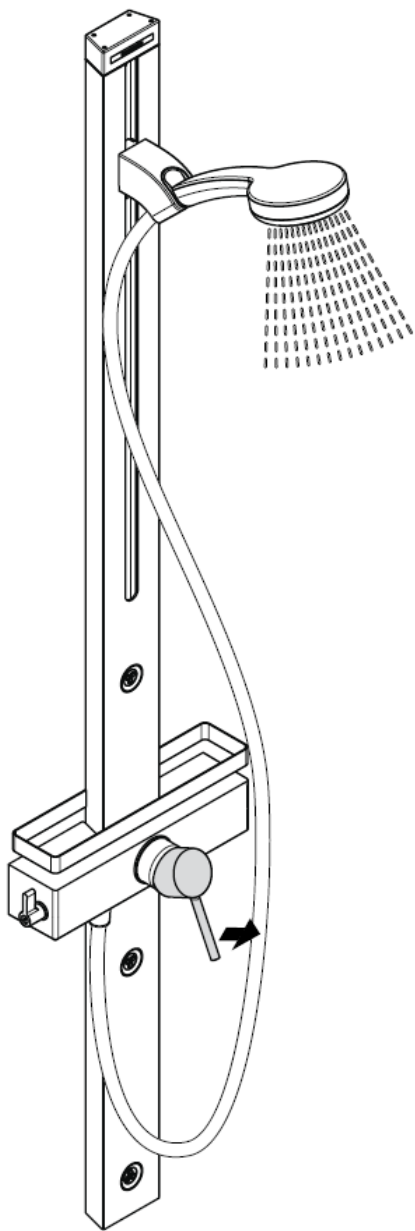




Příbalená filtrační vložka (A) se musí zabudovat, aby zajistila jmenovitý průtok ruční sprchy a zabránila přístupu nečistot vyplavovaných z potrubí.

Pokud se požaduje vyšší průtok, musí se vsadit místo filtrační vložky (A) těsnění se sítkem (B). Vyplavené nečistoty mohou ovlivnit funkčnost a nebo také vést k poškození funkčních dílů ruční sprchy. Na tyto škody se záruka firmy Hansgrohe nevztahuje.

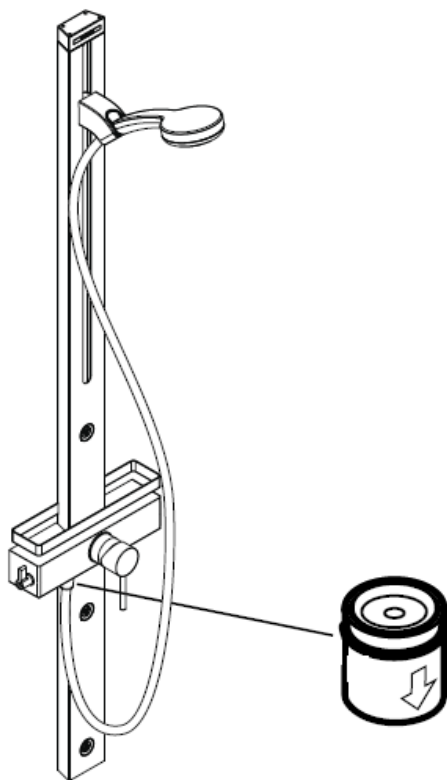


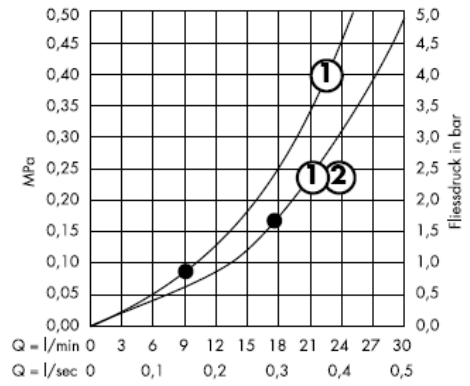
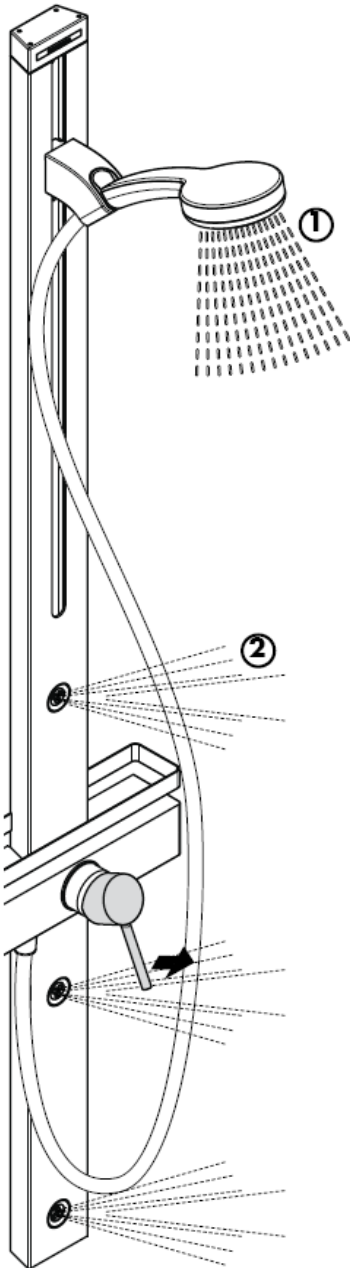


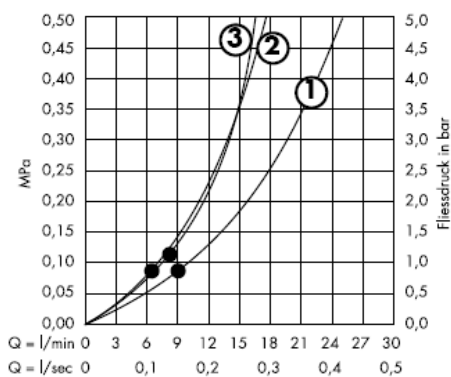
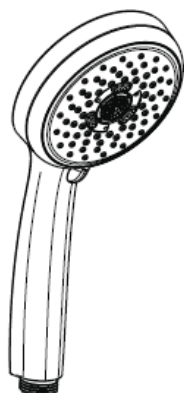
Pozor!

U zpětných ventilů se musí podle DIN EN 1717 v souladu s národními nebo regionálními předpisy testovat jejich funkčnost (alespoň jednou ročně).

Vlastní jistění proti zpětnému nasátí.







Od • je zaručená funkce

Pozor! Armatura se musí montovat, proplachovat a testovat podle platných norem!

Technické údaje

Provozní tlak: max. 1 MPa
 Doporučený provozní tlak: 0,2 – 0,5 MPa
 Zkušební tlak: 1,6 MPa
 (1 MPa = 10 bar = 147 PSI)
 Průtok: ca. 17l/min 0,3 MPa
 Teplota horké vody: max. 80° C
 Doporučená teplota horké vody: 65° C
 Rozteč připojení:
 Přípoje G 1/2": studená vpravo - teplá vlevo

Vlastní jištění proti zpětnému nasátí.

Je nutné vyrovnat velké rozdíly tlaku mezi přípoji studené a teplé vody.

Páková baterie s omezením horké vody, seřízení viz. str. 14.

Ve spojení s průtokovými ohříváči není uzávěr teplé vody nutný.

Pákové baterie Hansgrohe mohou být používány ve spojení s hydraulicky nebo tepelně řízenými průtokovými ohříváči, pokud tlak při průtoku je alespoň 0,15 MPa.

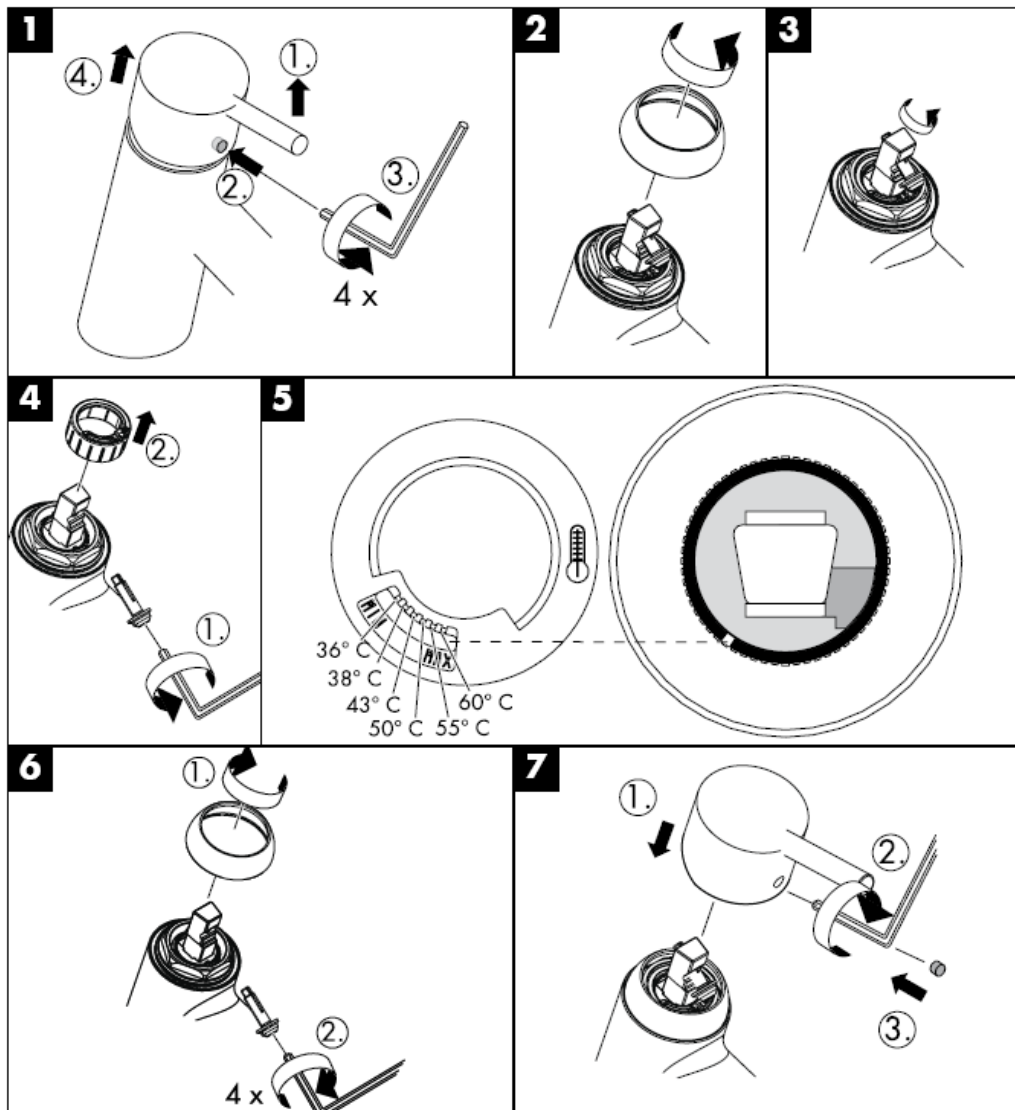
Servisní díly viz strana 3

| | | |
|-----|----------------------------|----------|
| 1 | rukojeť | 10490XXX |
| 1.1 | krytka šroubu | 96338000 |
| 2 | krytka | 96395XXX |
| 3 | objímka | 98813000 |
| 4 | kryt | 98814000 |
| 5 | matka | 98815000 |
| 6 | kartuše kompl. | 92730000 |
| 7 | Pojistný šroub | 96059000 |
| 8 | těsnění | 95008000 |
| 9 | rukojeť | 98816000 |
| 10 | uzávěr | 98817000 |
| 11 | zpětný ventil DW15 | 94074000 |
| 12 | těsnění (_1a kusů) | 98058000 |
| 13 | sprchová hadice | 28276XXX |
| 14 | Ruční sprcha | 28536000 |
| 15 | jezdec kompl. | 98745000 |
| 16 | horní kryt | 98818000 |
| 17 | boční sprcha | 98743000 |
| 18 | rozeta | 98742000 |
| 19 | montážní díly | 96179009 |
| 20 | etážky | 96742000 |
| 21 | Zábradlí | 98819000 |
| 22 | sítkové těsnění (_1a kusů) | 94246000 |
| 23 | filtrační vložkou | 97708000 |
| 24 | Přidržovací prvek | 97586000 |

zkušební značka

| | DVGW | P-IX | SVGW | ACS | NF | WRAS | KIWA |
|----------|------|------|------|-----|----|------|------|
| 27105XXX | | | | X | | | |

Omezení teplé vody: teplota vody (teplé) 60 C, teplota studené vody 10 C, tlak proudu 0,3 MPa.

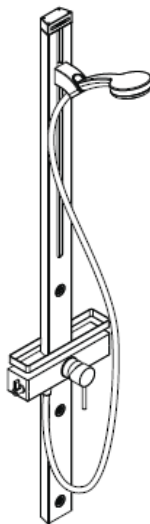


hansgrohe

Hansgrohe · Postfach 1145 · D-77761 Schiltach · Telefon +49 (0) 78 36/51-1282 · Telefax +49 (0) 7836/511440
E-Mail: info@hansgrohe.com · Internet: www.hansgrohe.com

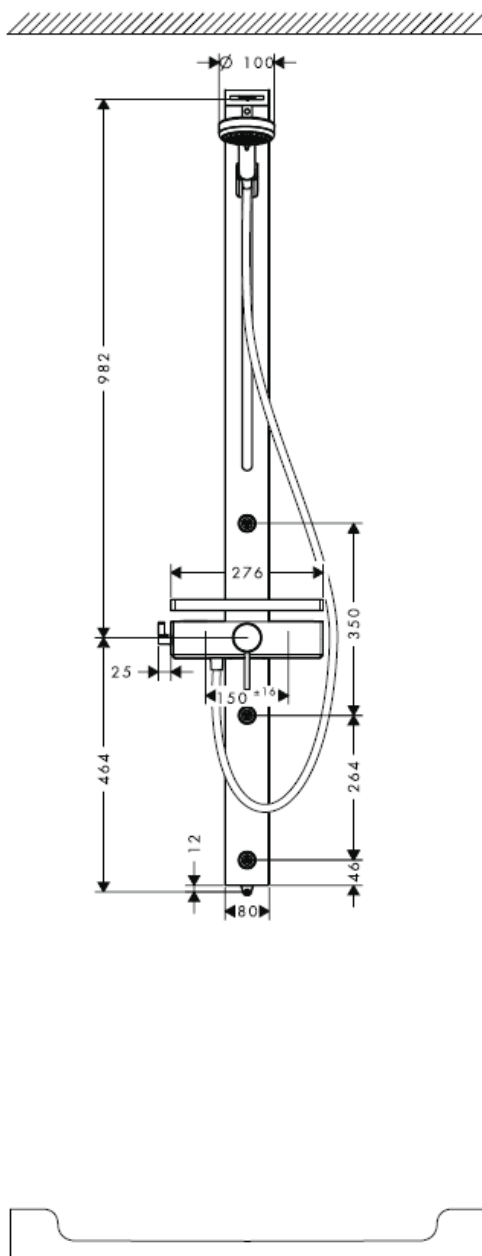
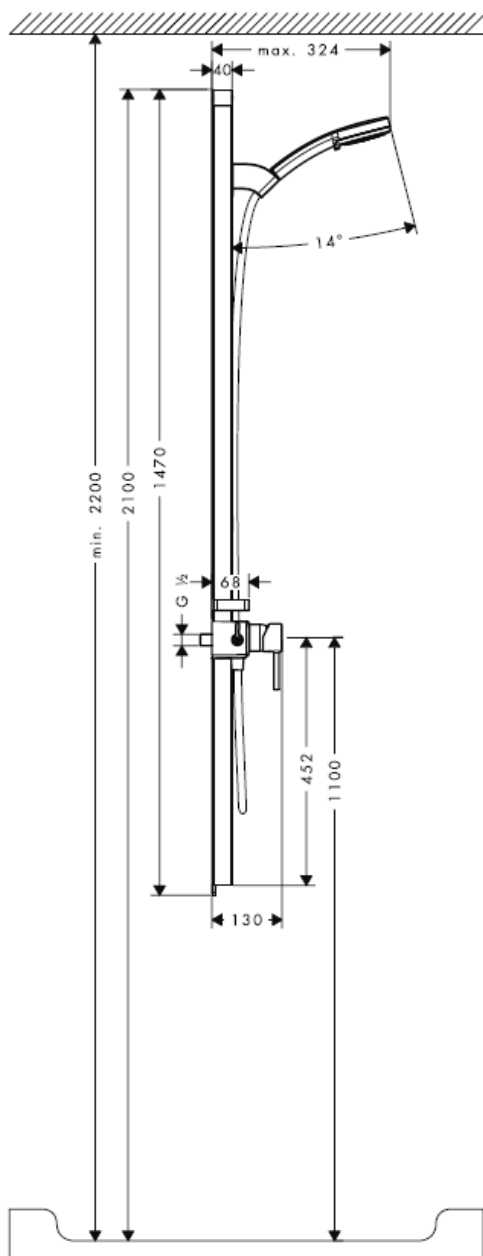
08/2008
9.04.266.01
Česky

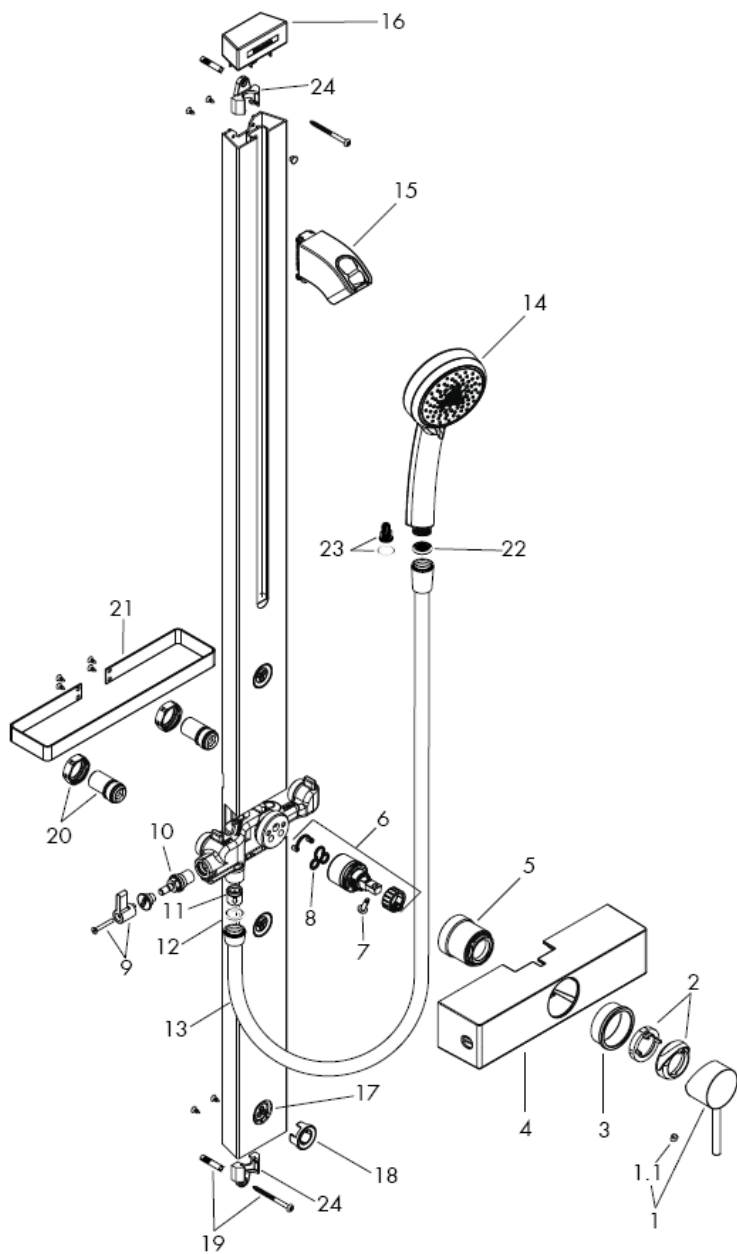
Montážny návod



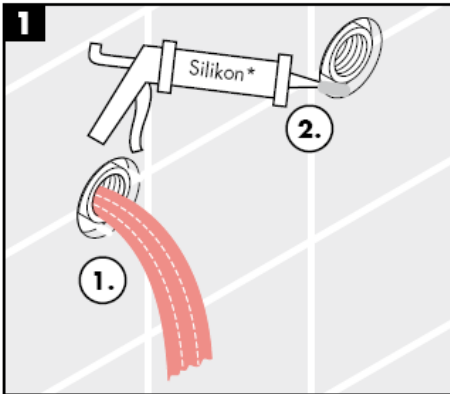
Croma 100 Duschpaneel
27105000

hansgrohe

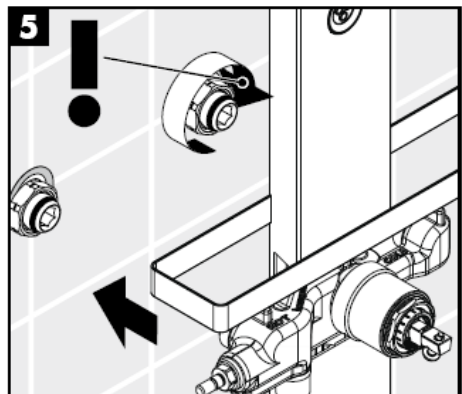
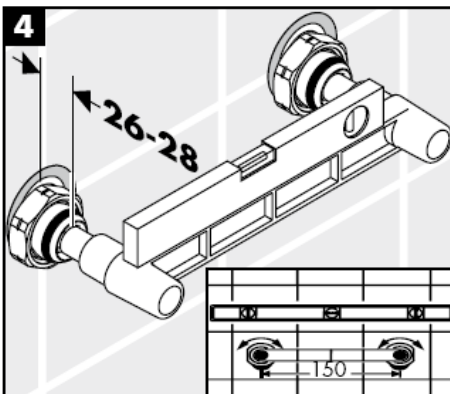
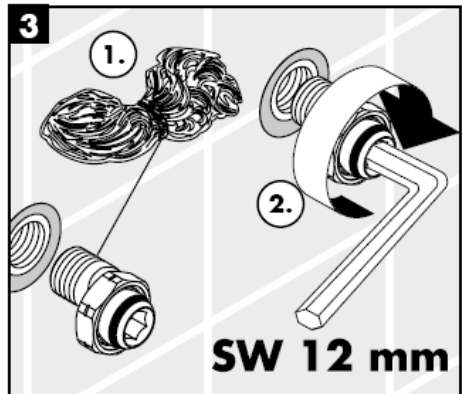
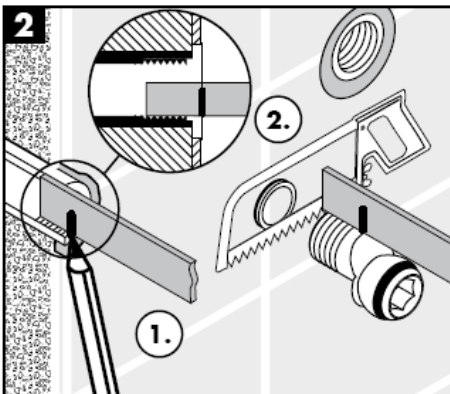


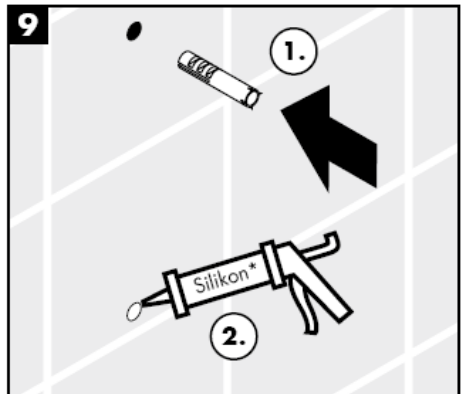
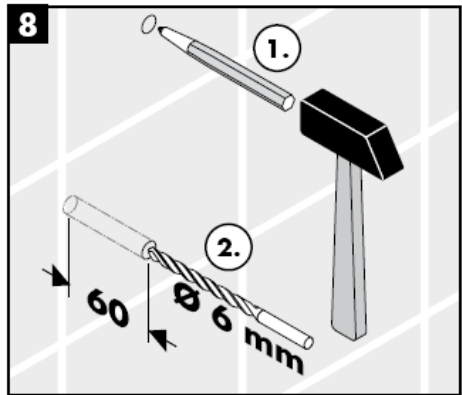
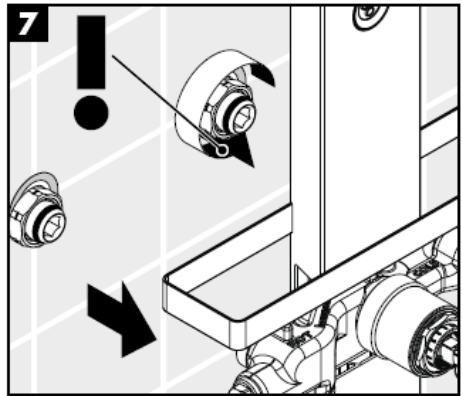
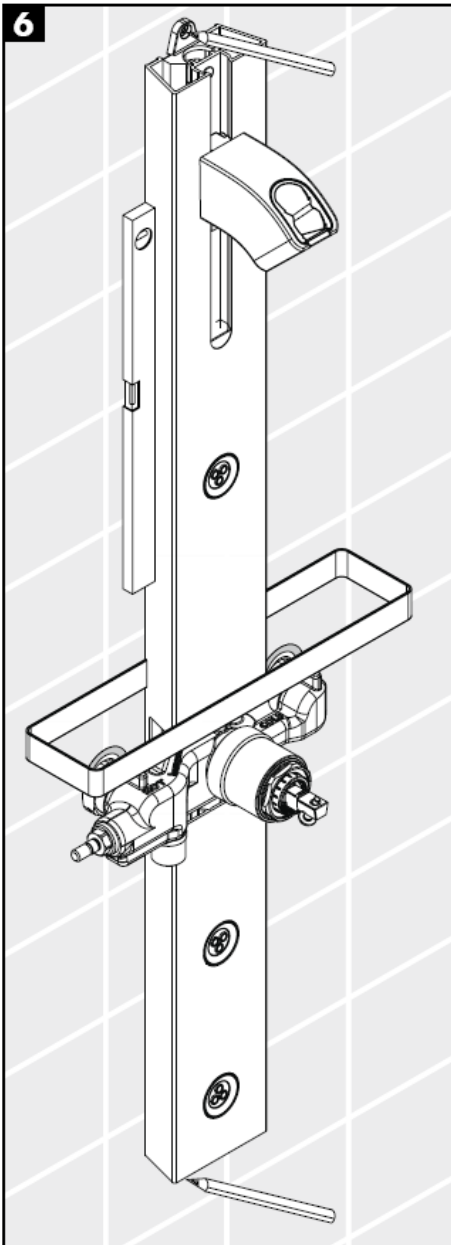


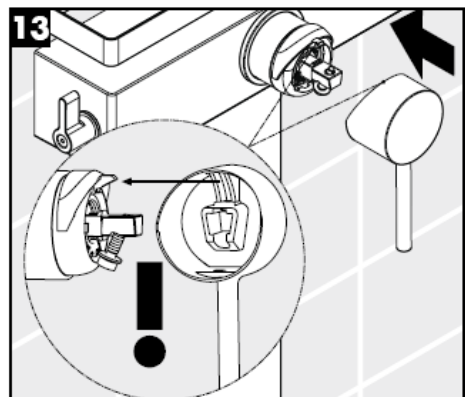
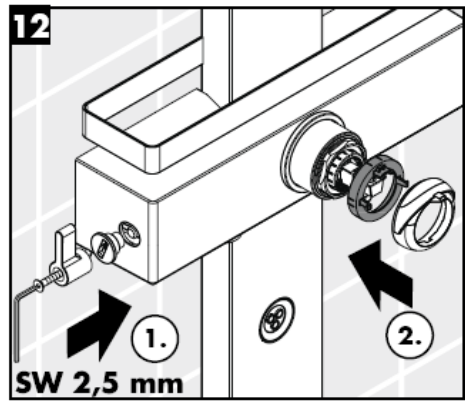
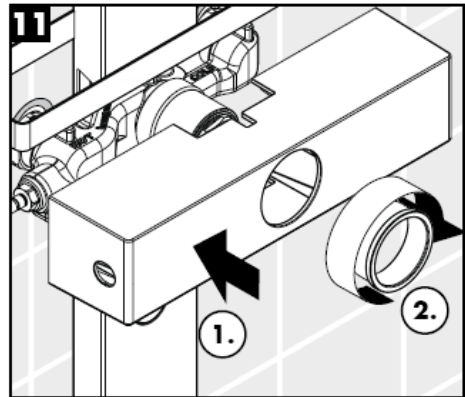
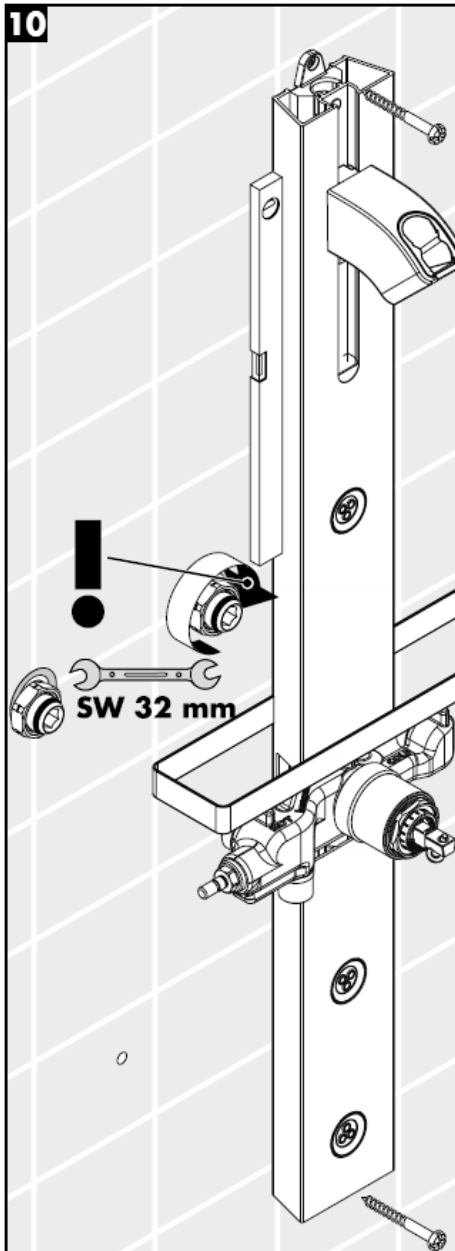
Montáž

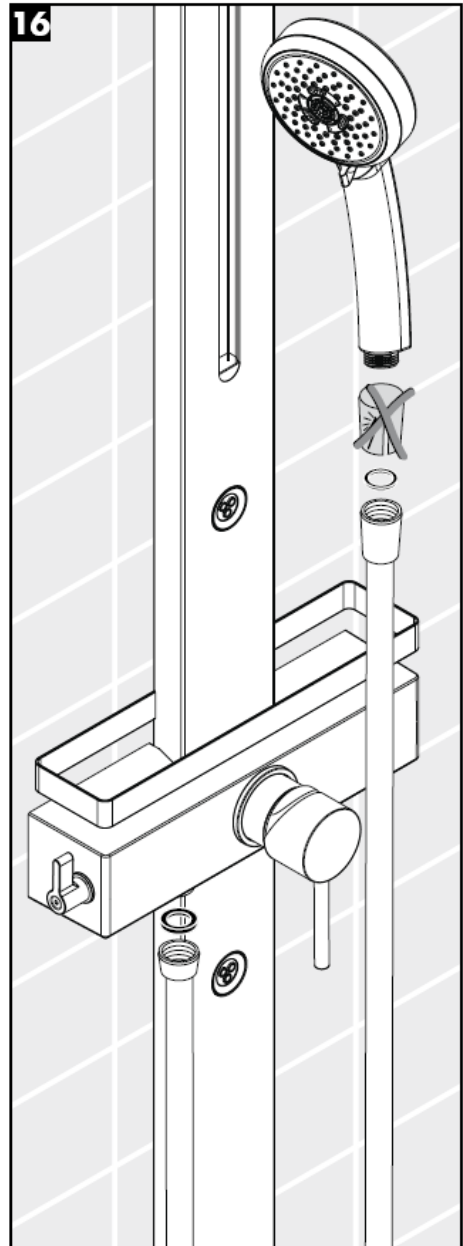
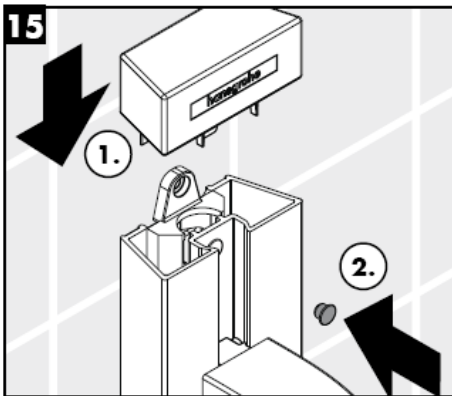
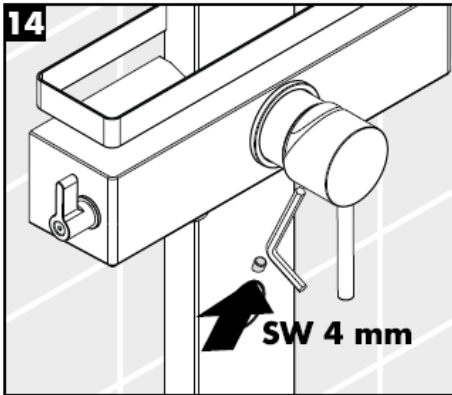


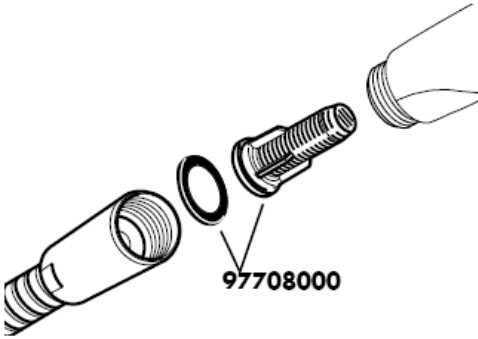
* Silikon (bez kyseliny octovej!)







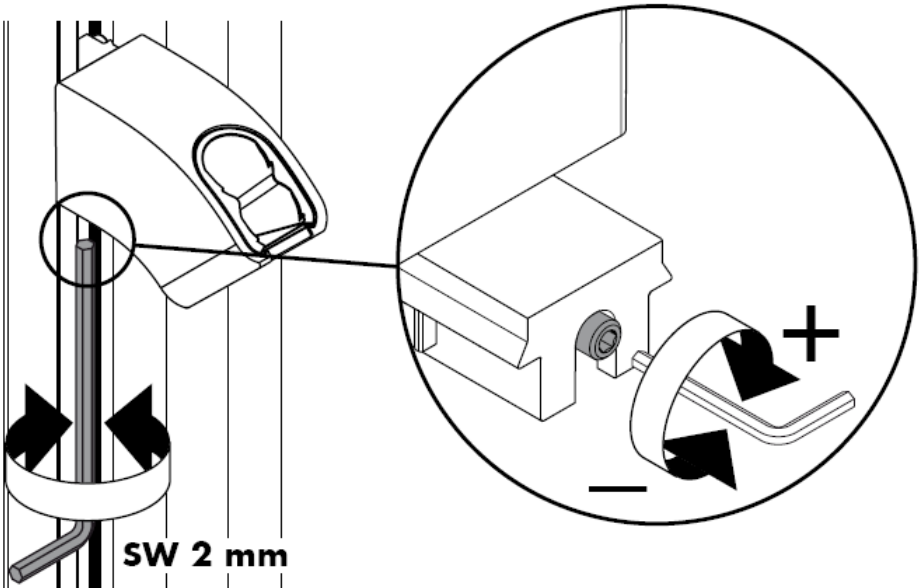


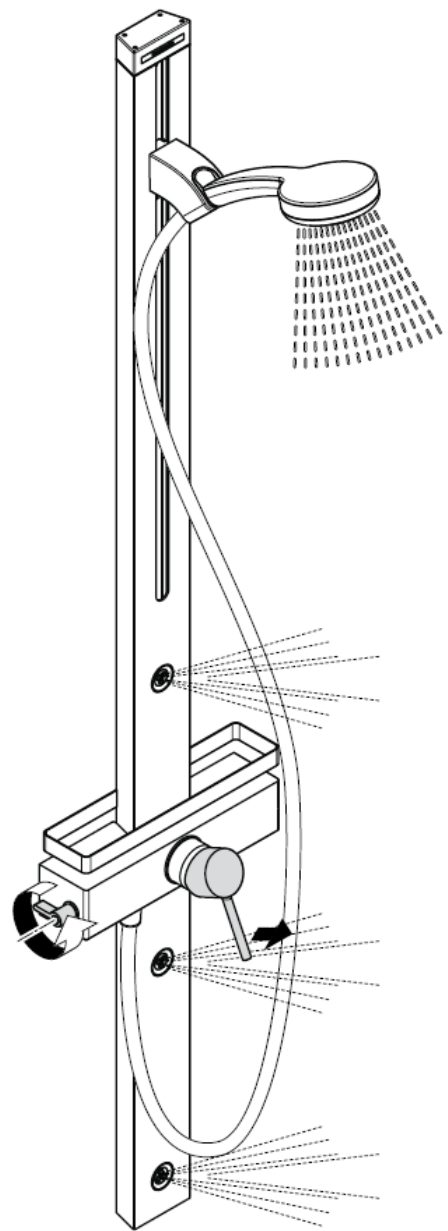
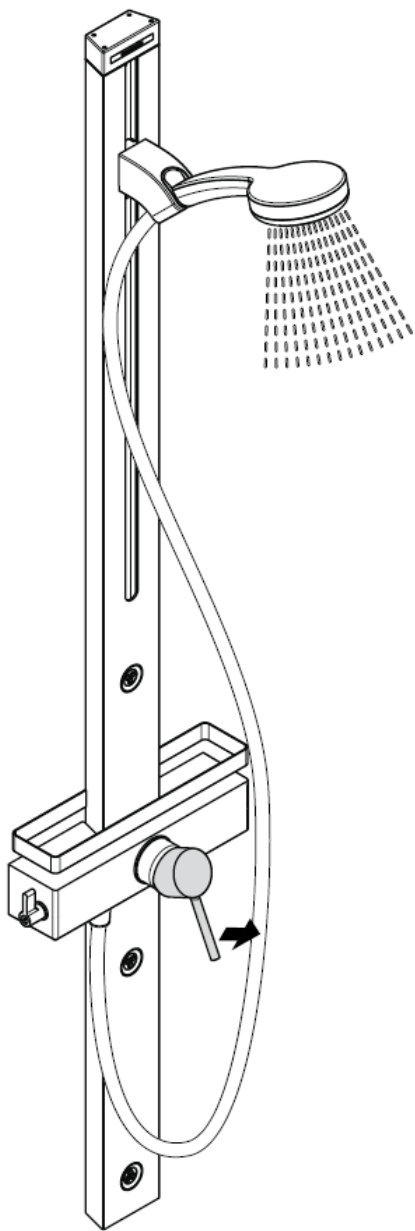


Pribalená filtračná vložka (A) sa musí zabudovať, aby zaistila menovitý prietok ručnou sprchou a zabránila prístupu nečistôt vyplavovaných z potrubia.

Pokiaľ sa požaduje vyšší prietok, musí sa vsadiť namiesto filtračnej vložky (A) tesnenie so sitkom (B).

Vyplavené nečistoty môžu ovplyvniť funkčnosť alebo môžu viesť aj k poškodeniu funkčných dielov ručnej sprchy. Na tieto škody sa záruka firmy Hansgrohe nevzťahuje.

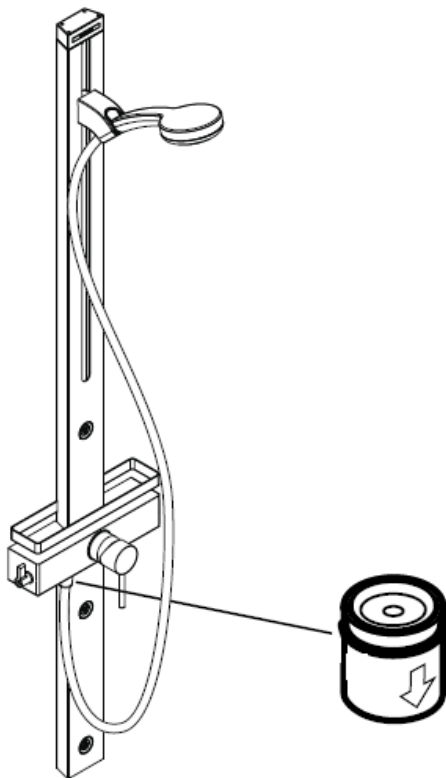


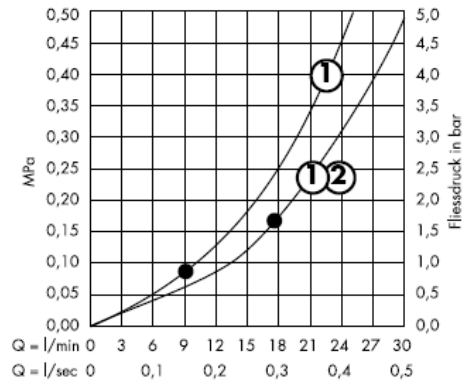
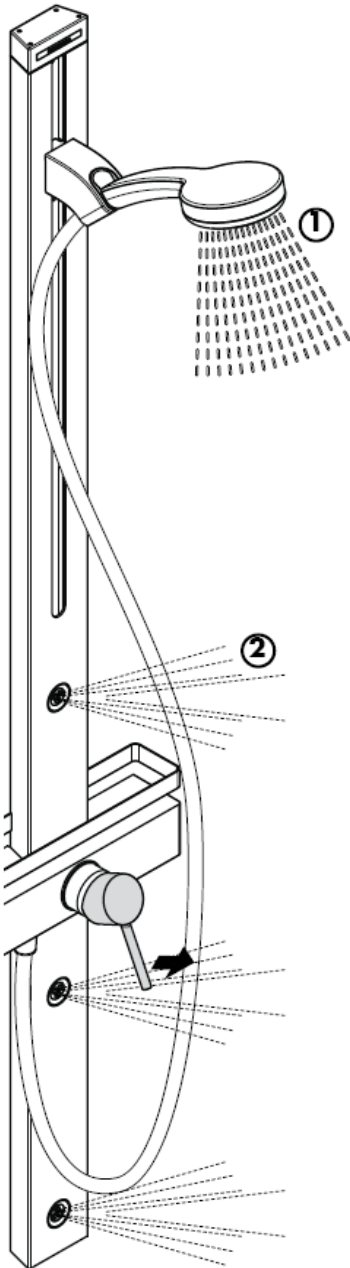


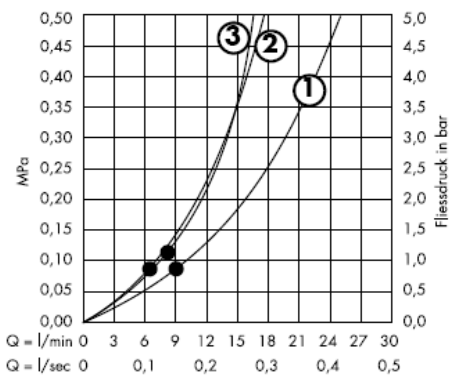
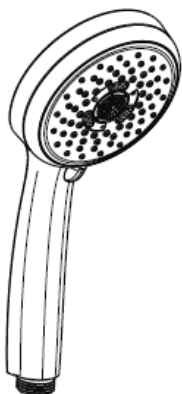
Pozor!

Pri spätných ventiloch sa musí podľa DIN EN 1717 v súlade s národnými alebo regionálnymi predpismi testovať ich funkčnosť (aspoň raz ročne).

Vlastná poistka proti spätnému nasatiu.







Od • je zaručená funkcia.

Pozor! Batéria sa musí montovať, preplachovať a testovať podľa platných noriem!

Technické údaje

Prevádzkový tlak: max. 1 MPa
 Doporučený prevádzkový tlak: 0,2 – 0,5 MPa
 Skúšobný tlak: 1,6 MPa
 (1 MPa = 10 bar = 147 PSI)
 Prietok: ca. 17l/min 0,3 MPa
 Teplota teplej vody: max. 80° C
 Doporučená teplota teplej vody: 65° C
 Pripájacie rozmery:
 Prípoje G ½": studená vpravo - teplá vľavo

Vlastná poistka proti spätnému nasatiu.

Veľké rozdiely v tlaku medzi prípojkami studenej a teplej vody musia byť vyrovnané.

Páková batéria s obmedzením teplej vody, nastavenie vid'.str. 14.

V spojení s prietokovými ohrievačmi nie je uzáver teplej vody nutný.

Pákové batérie firmy Hansgrohe môžu byť používané v spojení s hydraulicky a tepelne riadenými prietokovými ohrievačmi, pokiaľ je tlak prúdu aspoň 0,15 MPa

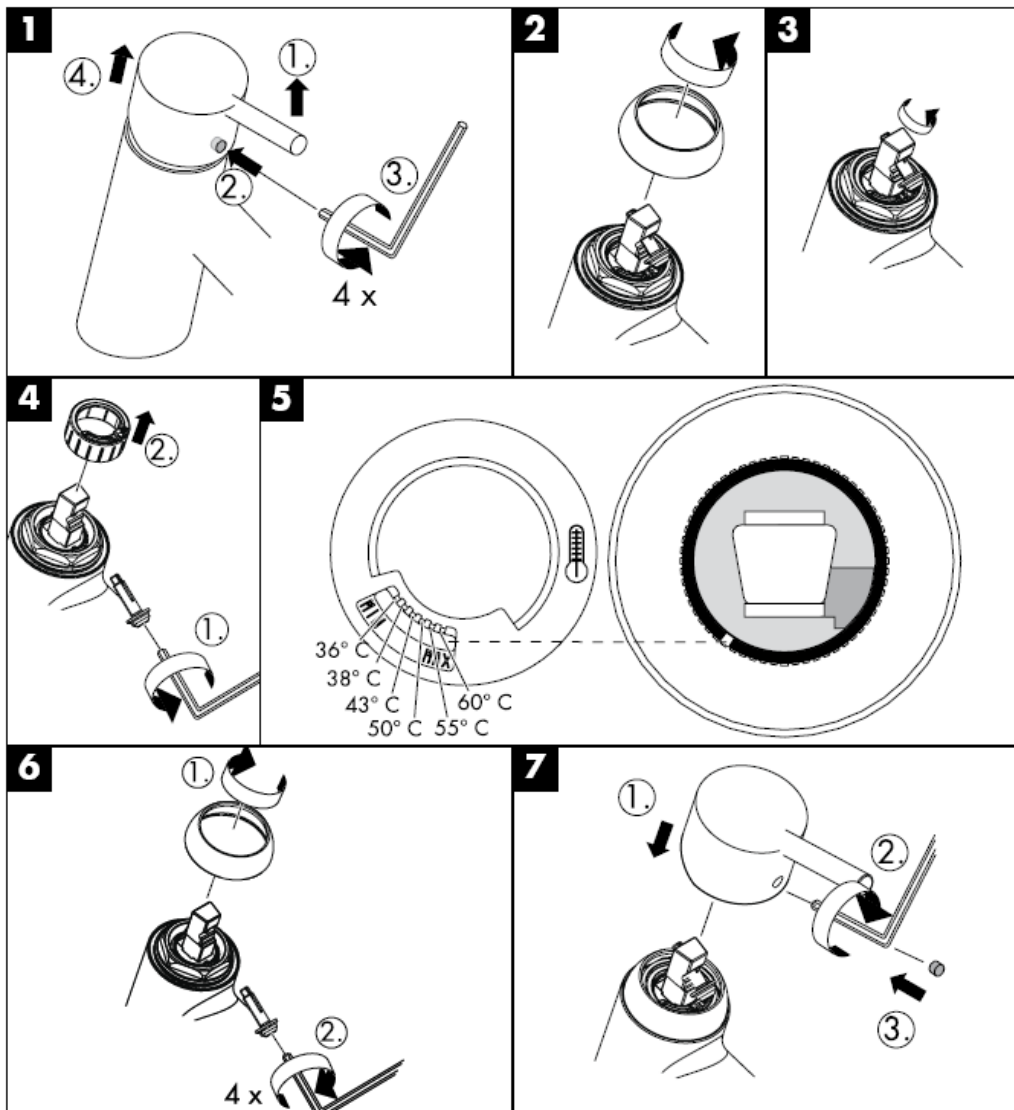
Servisné diely vid' strana 3

| | | |
|-----|----------------------------------|----------|
| 1 | rukoväť | 10490XXX |
| 1.1 | kryt skrutky | 96338000 |
| 2 | krytka | 96395XXX |
| 3 | objímka | 98813000 |
| 4 | kryt | 98814000 |
| 5 | matica | 98815000 |
| 6 | kartuša kompl. | 92730000 |
| 7 | Poistná skrutka | 96059000 |
| 8 | tesnenie | 95008000 |
| 9 | rukoväť | 98816000 |
| 10 | uzáver | 98817000 |
| 11 | obmedzovač spätného nasatia DW15 | 94074000 |
| 12 | tesnenie (_1a kusov) | 98058000 |
| 13 | hadica sprchy | 28276XXX |
| 14 | Ručná sprcha | 28536000 |
| 15 | jazdec kompl. | 98745000 |
| 16 | horný kryt | 98818000 |
| 17 | bočná sprcha | 98743000 |
| 18 | ružica | 98742000 |
| 19 | montážne diely | 96179009 |
| 20 | etážky | 96742000 |
| 21 | Zábradlie | 98819000 |
| 22 | Tesnenie filtra (_1a kusov) | 94246000 |
| 23 | Filtračnou vložkou | 97708000 |
| 24 | Pridržiavací prvok | 97586000 |

Osvedčenie o skúške

| | DVGW | P-IX | SVGW | ACS | NF | WRAS | KIWA |
|----------|------|------|------|-----|----|------|------|
| 27105XXX | | | | X | | | |

Obmedzenie teplej vody: teplota teplej vody 60 °C, teplota studené vody 10 °C, tlak prúdu 0,3 MPa.

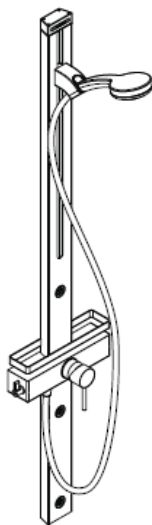


hansgrohe

Hansgrohe · Postfach 1145 · D-77761 Schiltach · Telefon +49 (0) 78 36/51-1282 · Telefax +49 (0) 7836/511440
E-Mail: info@hansgrohe.com · Internet: www.hansgrohe.com

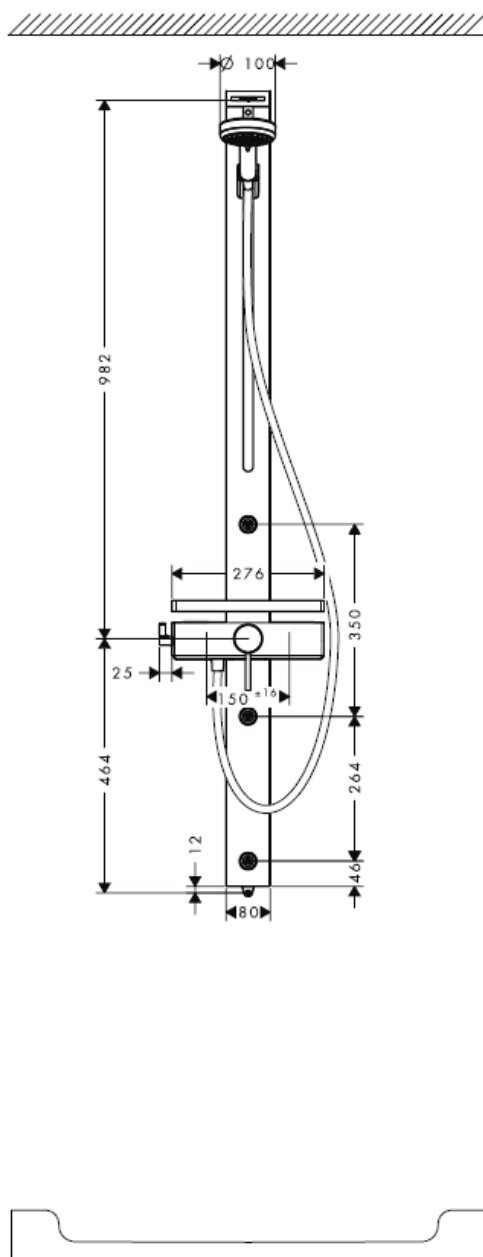
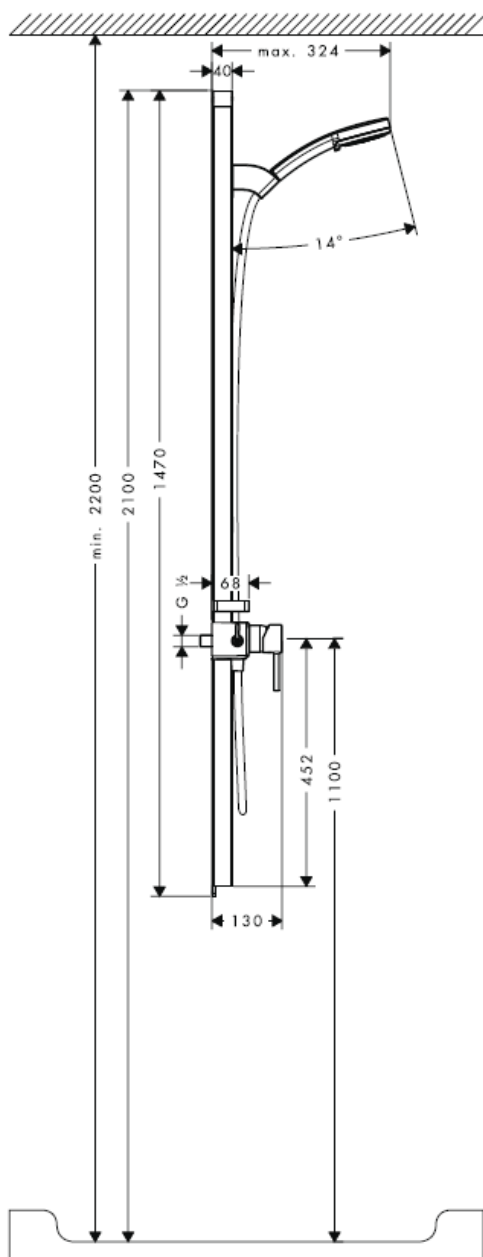
08/2008
9.04.266.01
Slovensky

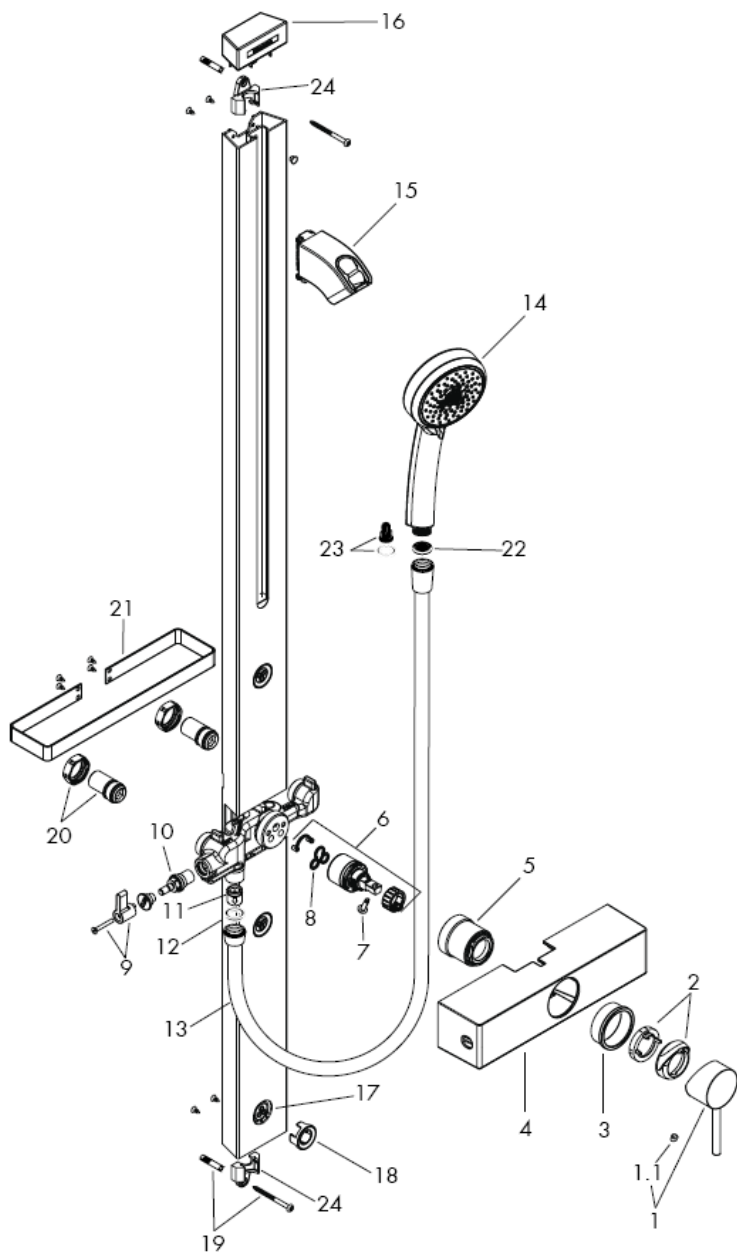
组装说明



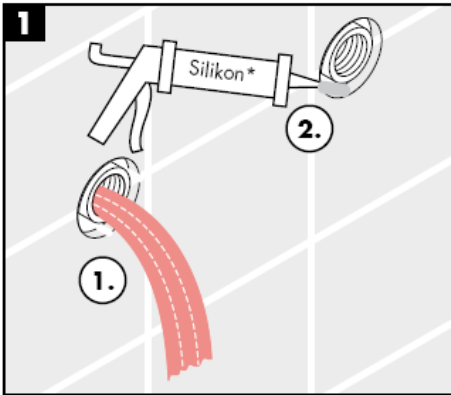
Cromo 100 Duschpaneel
27105000

hangrohe

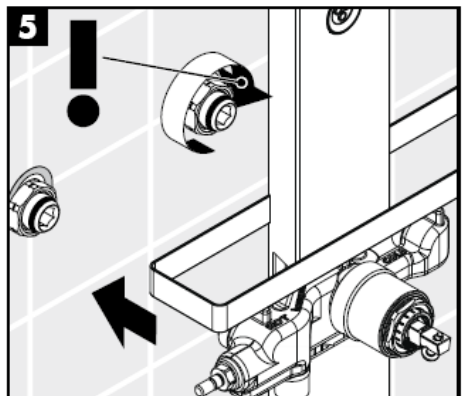
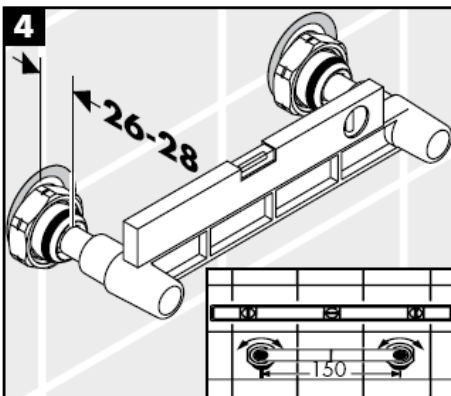
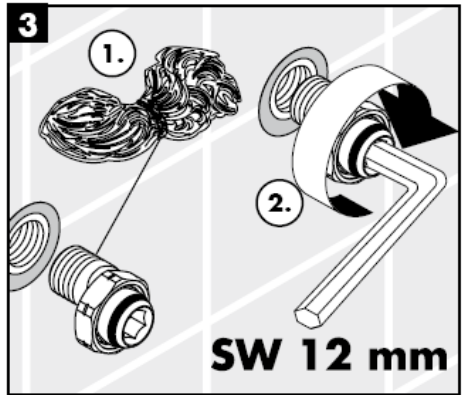
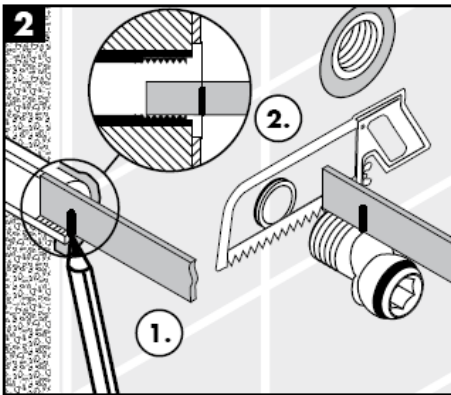


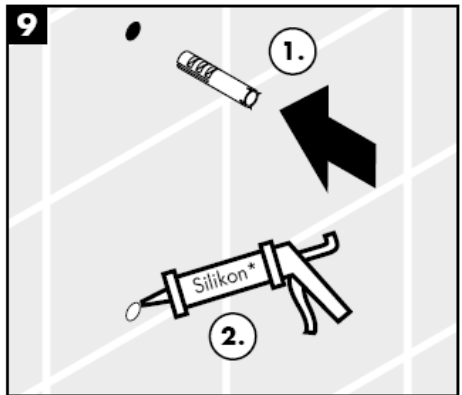
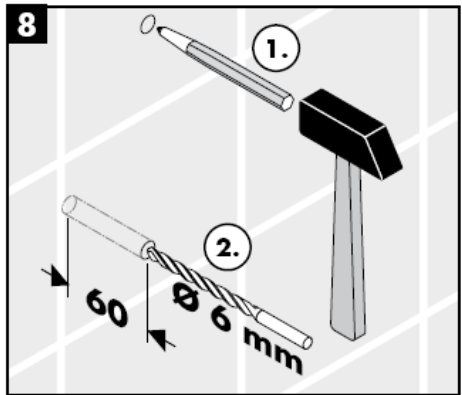
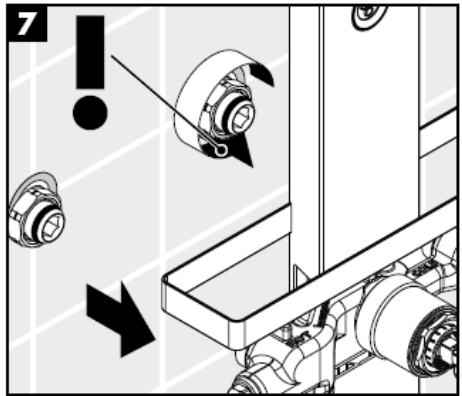
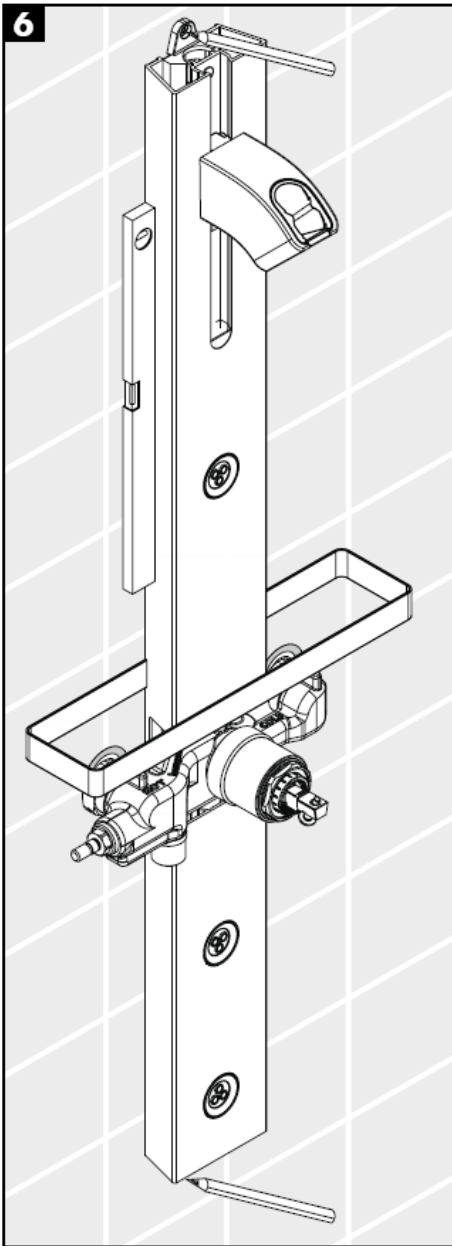


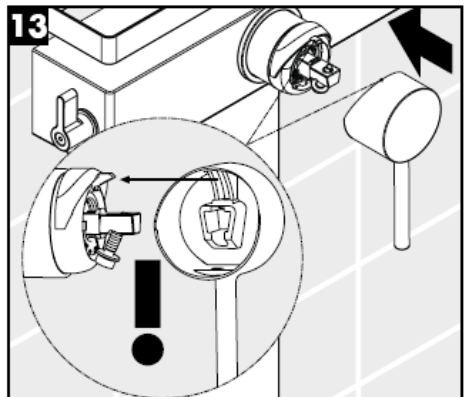
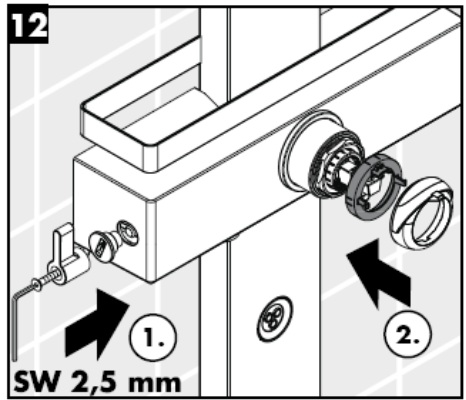
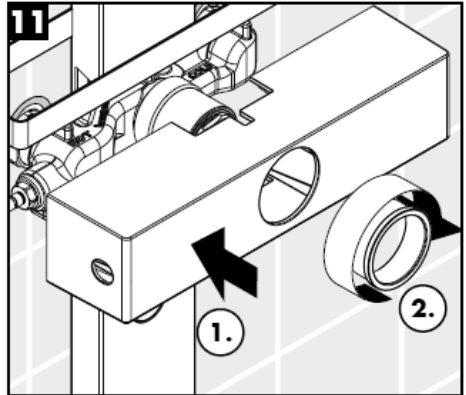
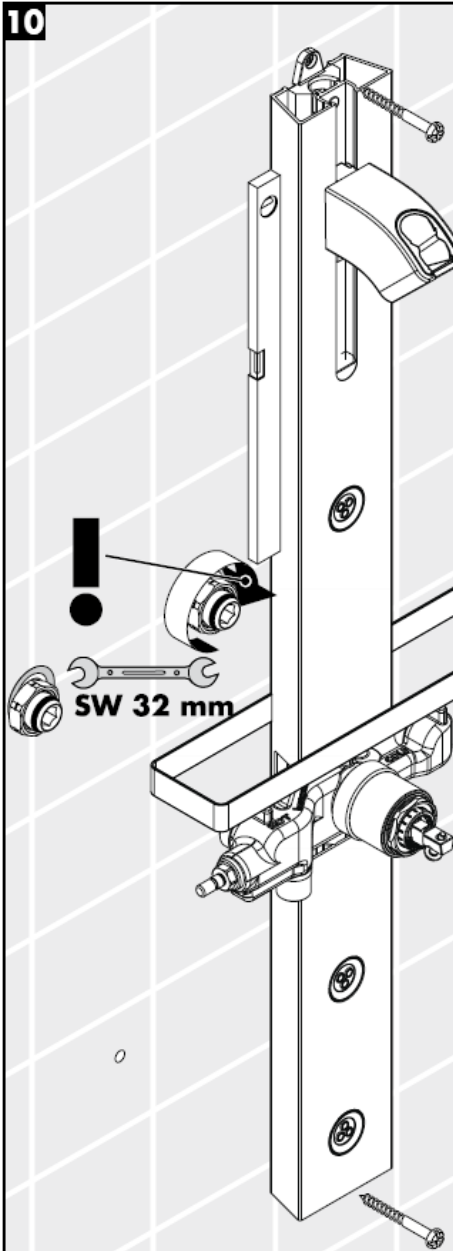
安装

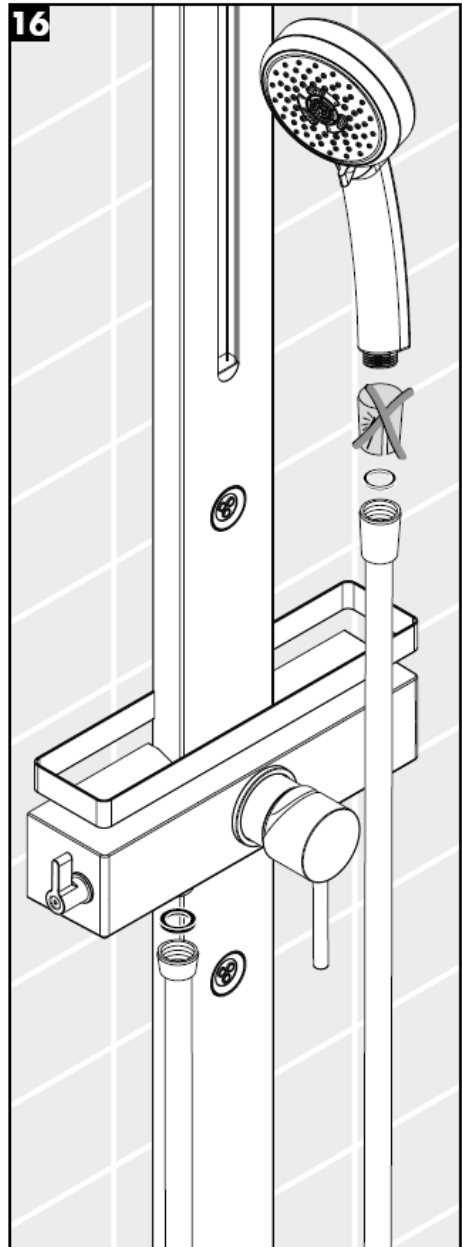
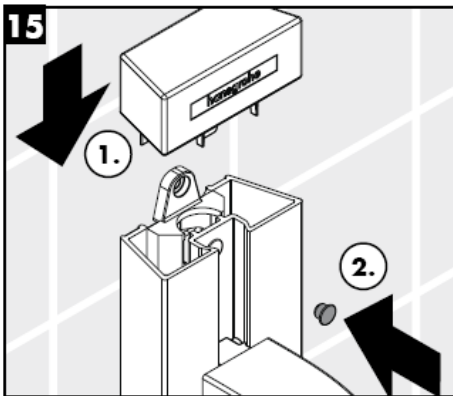
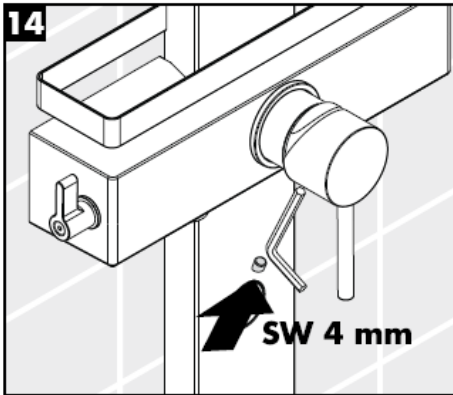


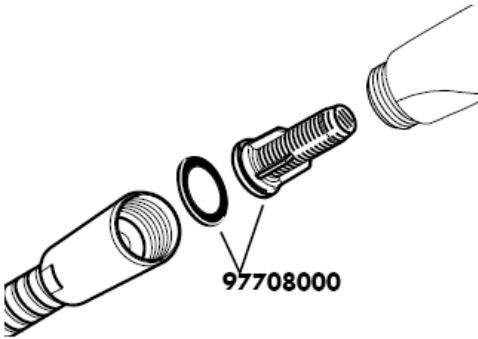
* 硅胶 (不含醋酸)





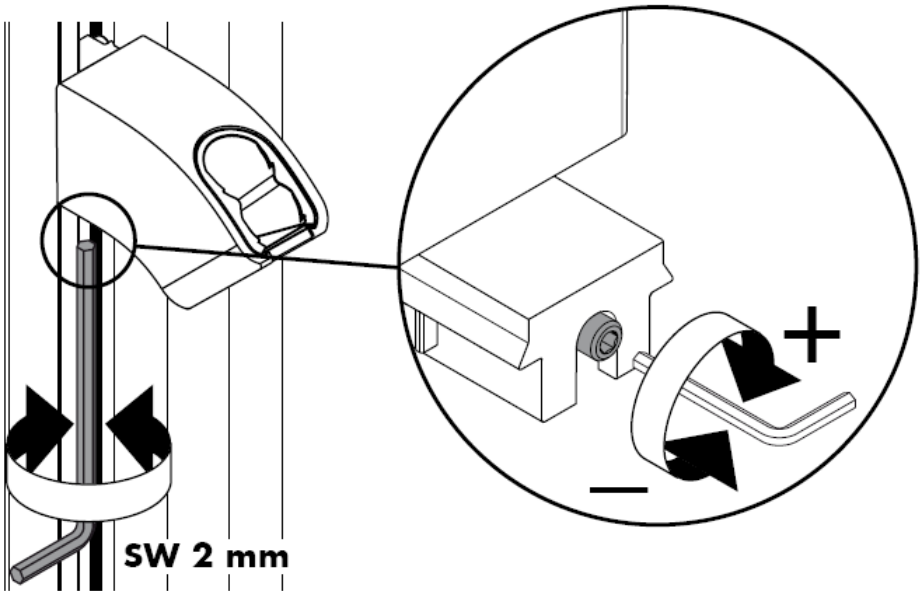


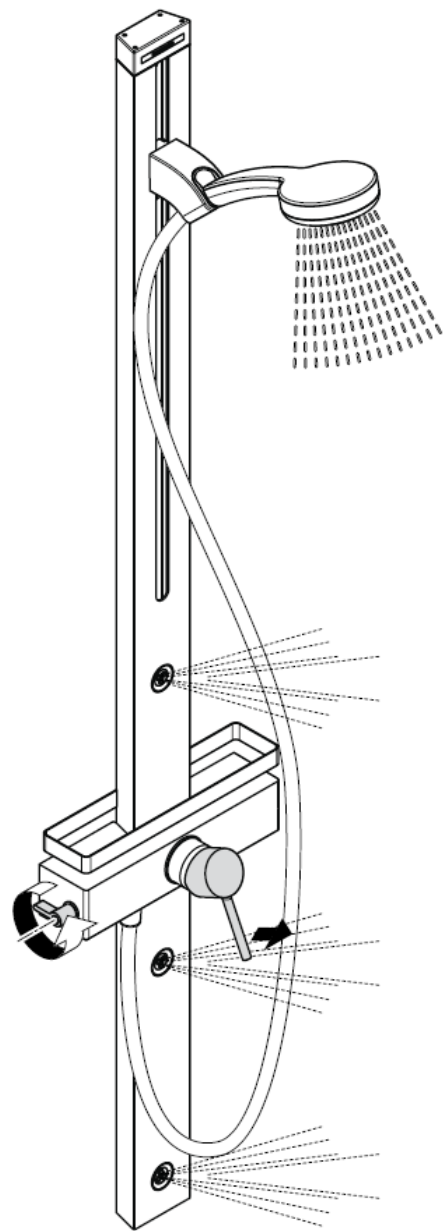
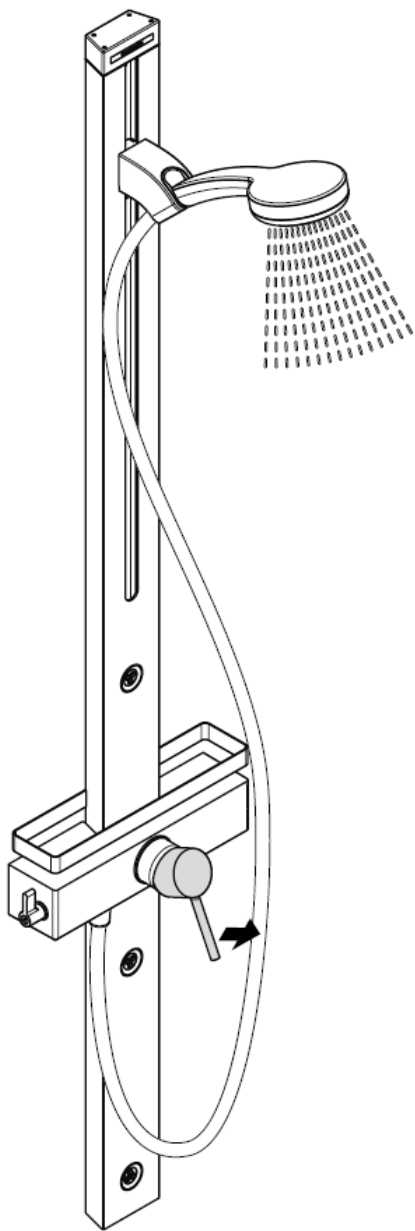




为了防止管道中的脏东西冲入花洒内，与手持花洒包装在一起的滤柱（A）必须安装。如果想要更大的出水量，可用滤网（B）代替滤柱（A）。

这些脏东西会影响手持花洒的功能或损坏手持花洒的功能部件，由此引起的损失汉斯格雅公司概不负责。

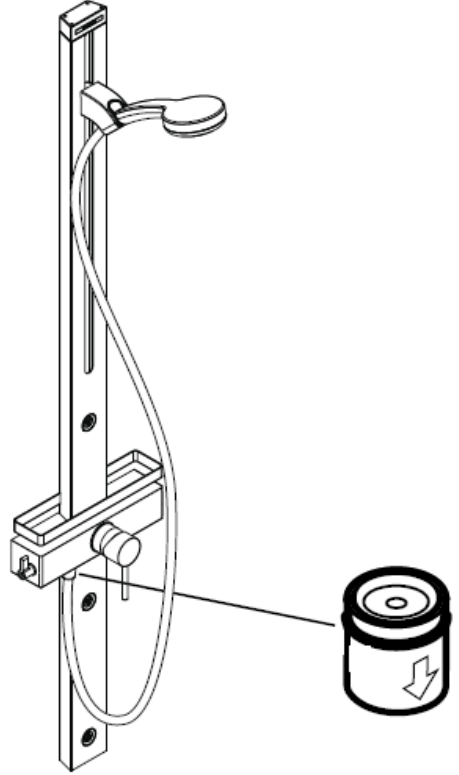


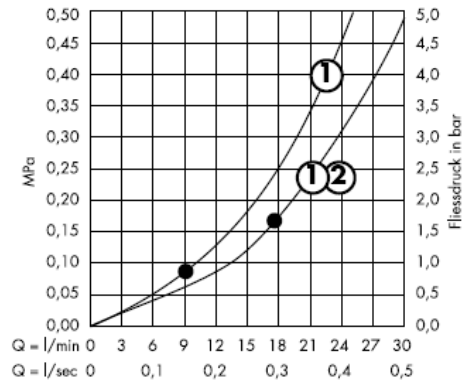
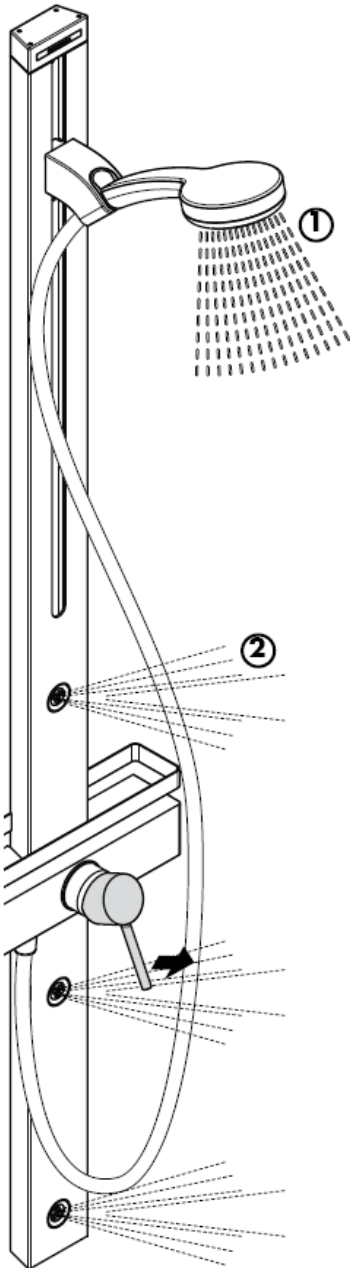


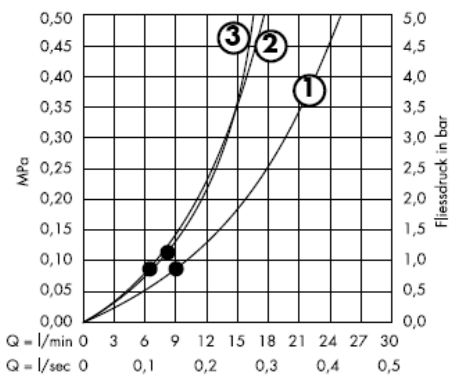
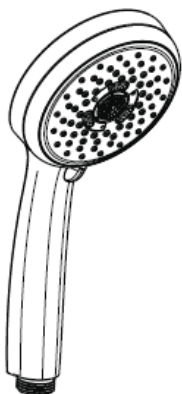
注意！

单向阀必须在符合国家或当地的法律的情况下按照DIN EN 1717定期检查（至少一年一次）。

自动防止回流







从•开始，正常功能得以保证。

注意！

必须按照现行的规定安装，冲洗和测试产品！

技术参数

工作压强： max. 1 MPa
 推荐工作压强： 0,2 – 0,5 MPa
 测试压强： 1,6 MPa
 (1 MPa = 10 bar = 147 PSI)
 流速： ca. 17l/min 0,3 MPa
 热水温度： max. 80° C
 推荐热水温度： 65° C
 中心距离：
 连接管线G ½"： 左热右冷

自动防止回流

冷热水管间过大的压力差必须予以平衡。

带有热水控制器的单手柄龙头的调节方法，参见第14页。

如果与连续流热水器一起使用，则不必作任何调节。

如果水压达到1.5

bar以上，汉斯格雅单手柄龙头可以和液压式或热控式直流式热水器一起使用。

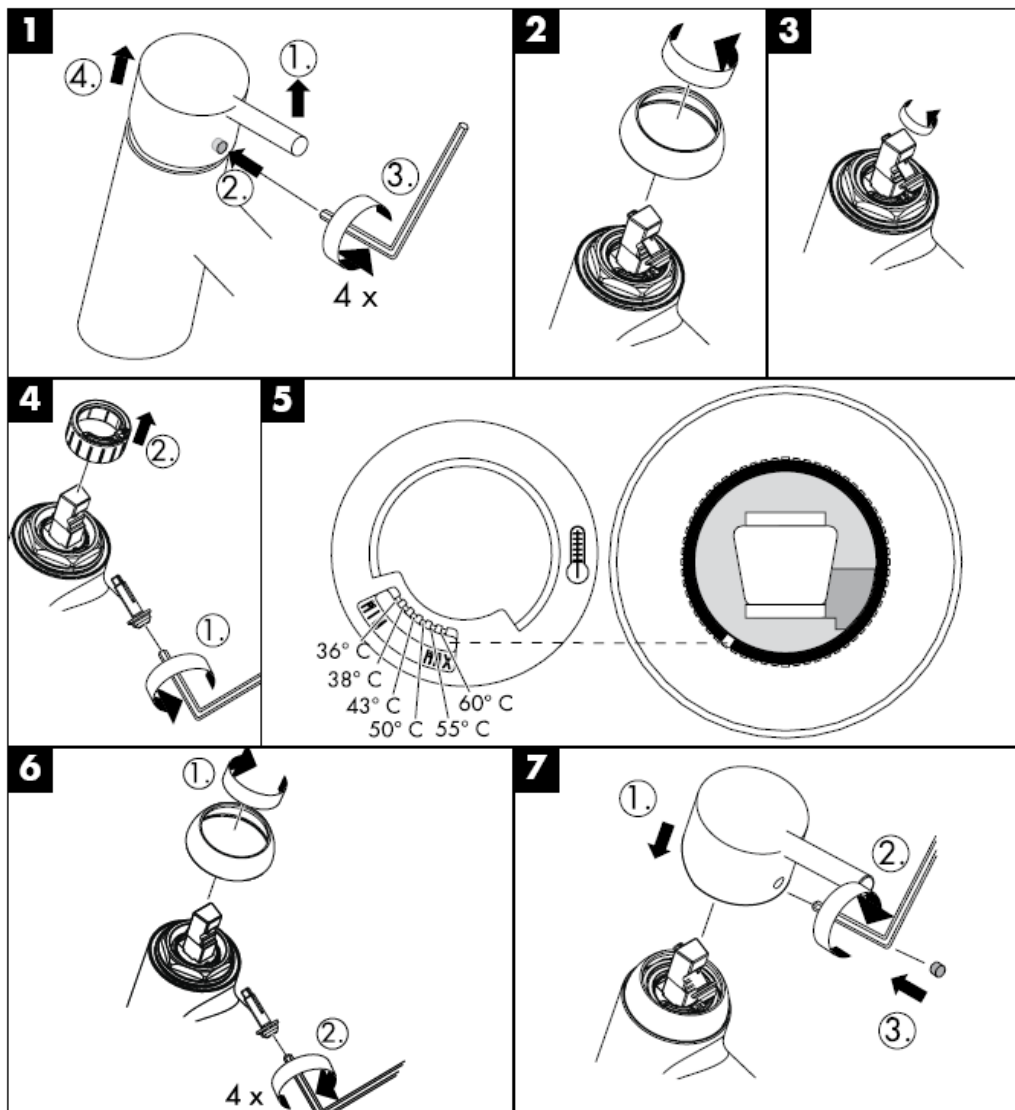
备用零件 参见第页 3

| | | |
|-----|----------|----------|
| 1 | 手柄 | 10490XXX |
| 1.1 | 螺钉帽 | 96338000 |
| 2 | 法兰 | 96395XXX |
| 3 | 衬套 | 98813000 |
| 4 | 盖 | 98814000 |
| 5 | 螺母 | 98815000 |
| 6 | 阀体 | 92730000 |
| 7 | 保险螺丝 | 96059000 |
| 8 | 垫圈 | 95008000 |
| 9 | 手柄 | 98816000 |
| 10 | 闭塞单元 | 98817000 |
| 11 | 单向阀 DW15 | 94074000 |
| 12 | 垫圈 (1a个) | 98058000 |
| 13 | 花洒软管 | 28276XXX |
| 14 | 手持花洒 | 28536000 |
| 15 | 支架组件 | 98745000 |
| 16 | 上盖 | 98818000 |
| 17 | 淋浴器 | 98743000 |
| 18 | 法兰 | 98742000 |
| 19 | 安装附件 | 96179009 |
| 20 | 偏心接头 | 96742000 |
| 21 | 扶手 | 98819000 |
| 22 | 滤网 (1a个) | 94246000 |
| 23 | 滤柱 | 97708000 |
| 24 | 支承元件 | 97586000 |

检验标记

| DVGW | P-IX | SVGW | ACS | NF | WRAS | KIWA |
|----------|------|------|-----|----|------|------|
| 27105XXX | | | X | | | |

热水限制：热水温度60 C，冷水温度10 C，流动压力0,3 Mpa

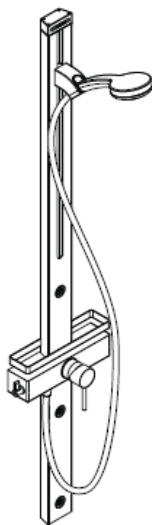


hansgrohe

Hansgrohe · Postfach 1145 · D-77761 Schiltach · Telefon +49 (0) 78 36/51-1282 · Telefax +49 (0) 7836/511440
E-Mail: info@hansgrohe.com · Internet: www.hansgrohe.com

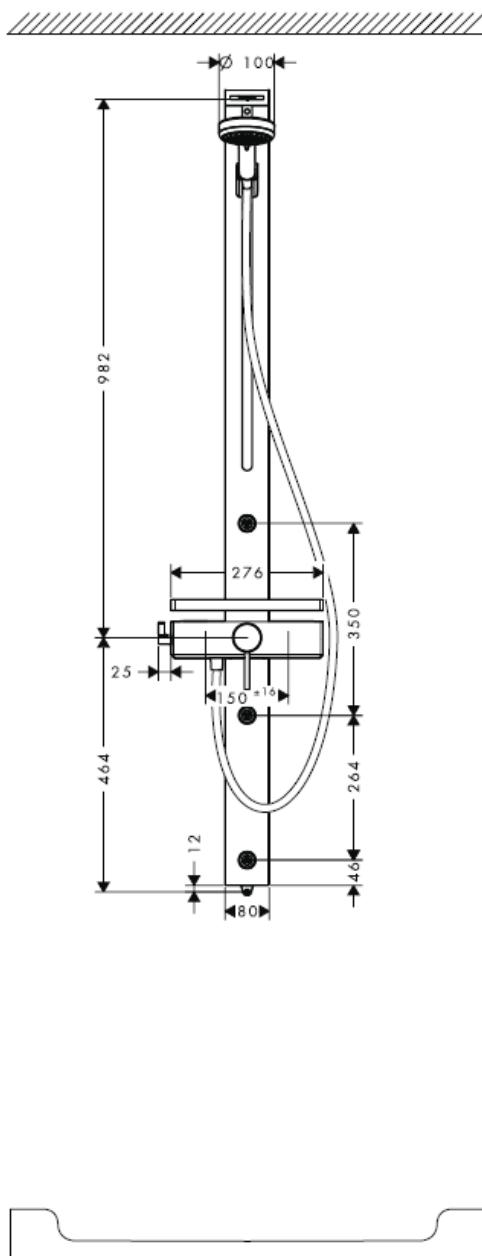
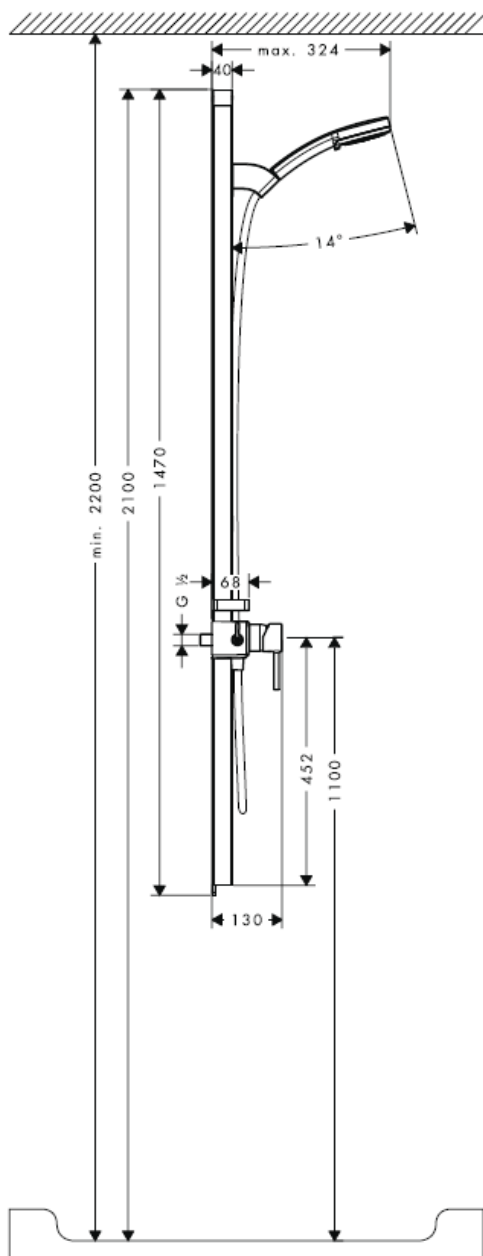
08/2008
9.04.266.01
中文

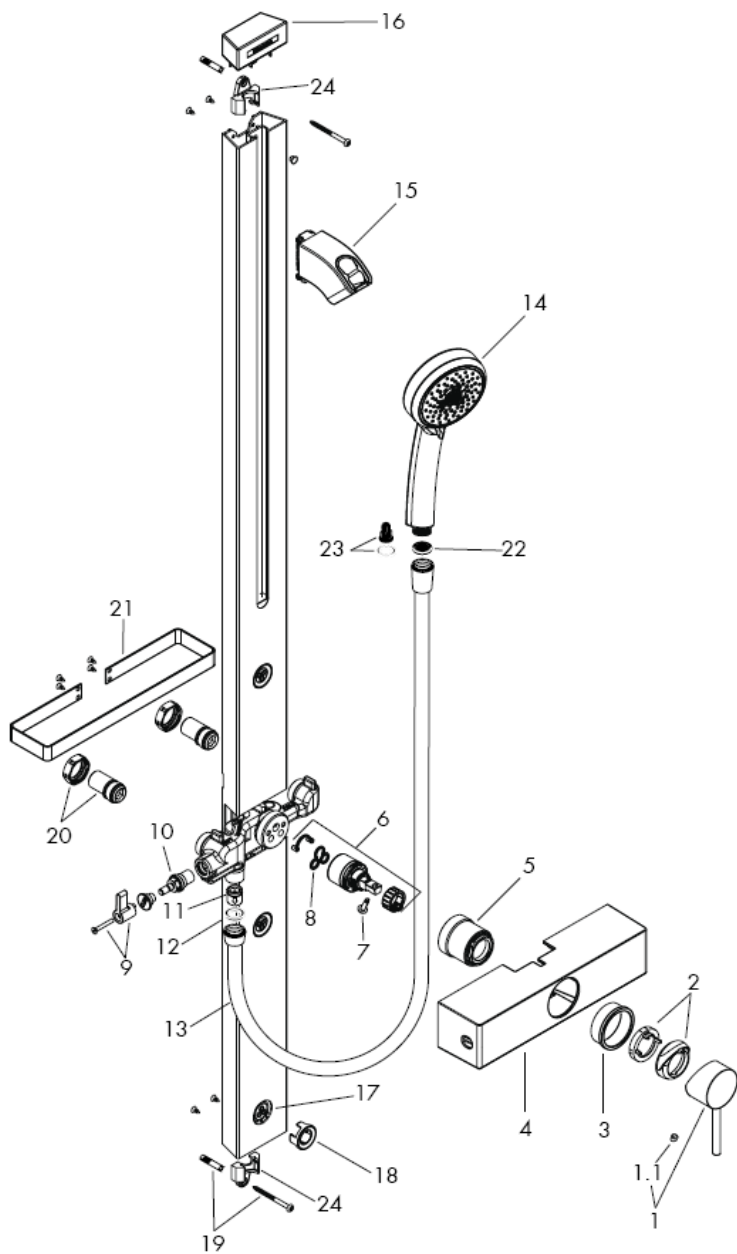
Инструкция по монтажу

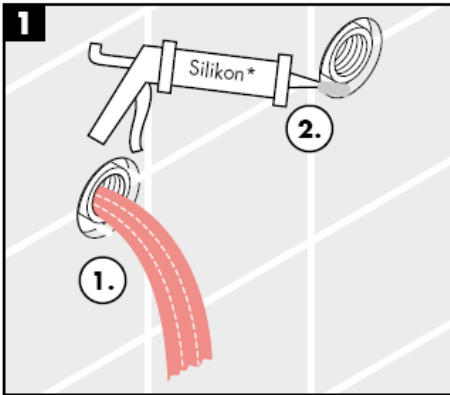


Cromo 100 Duschpaneel
27105000

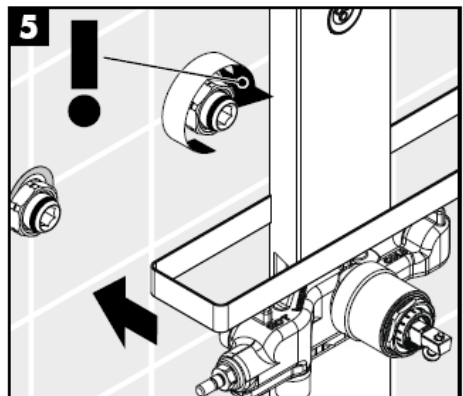
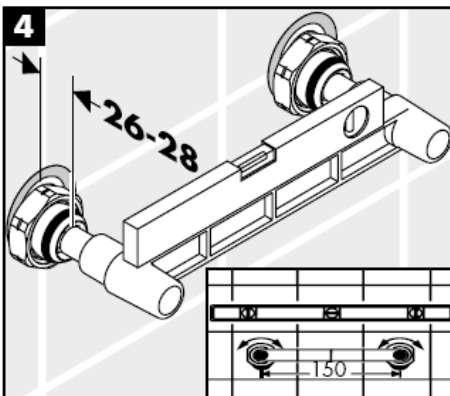
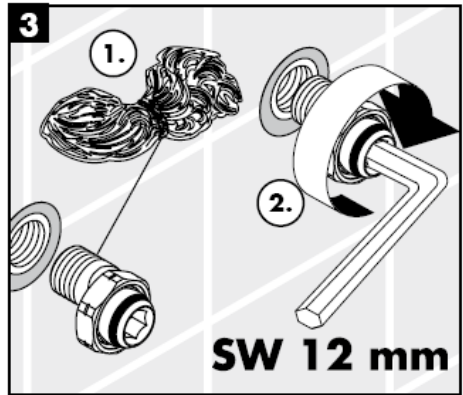
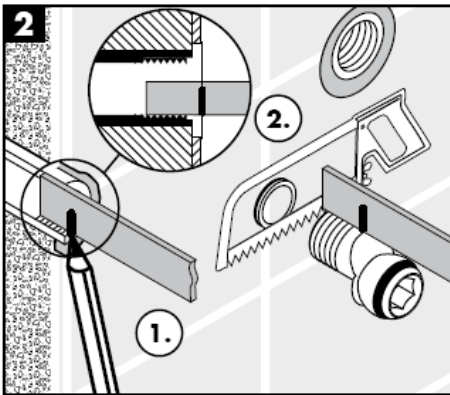
hansgrohe

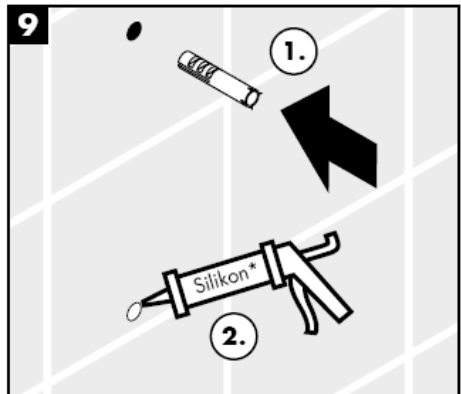
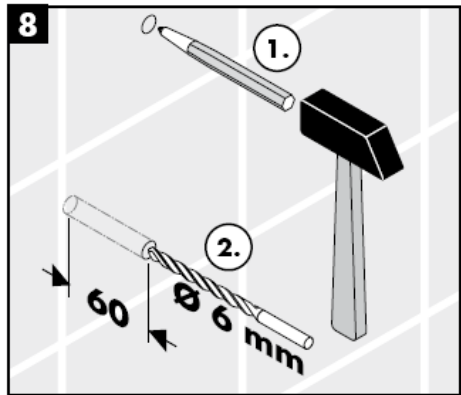
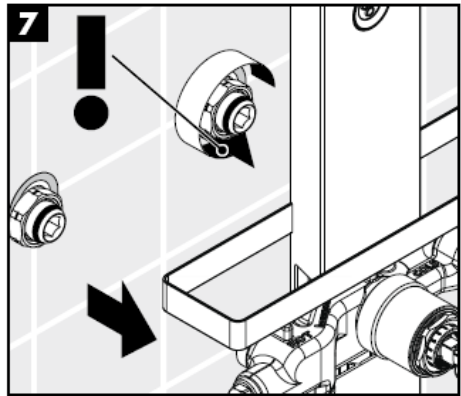
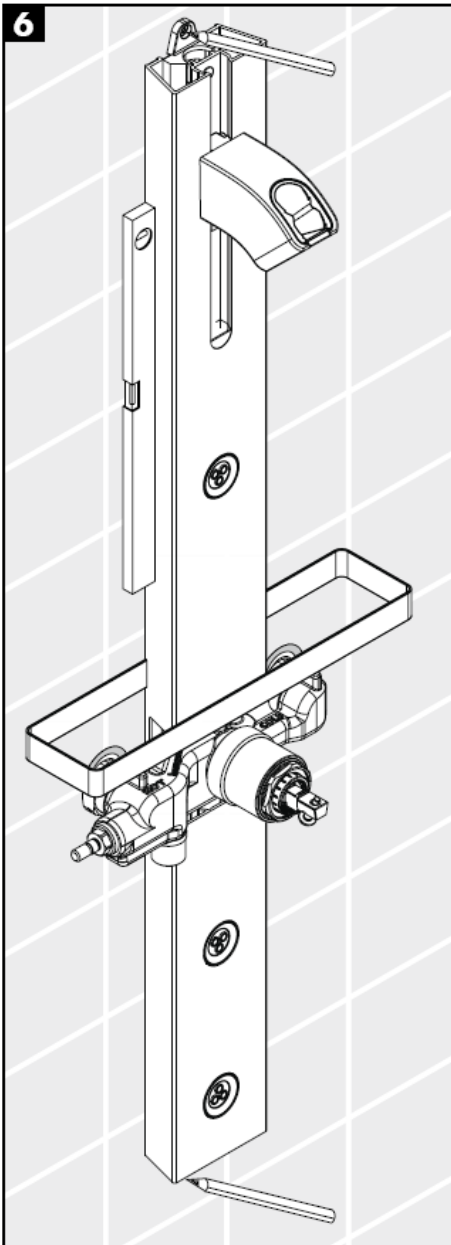


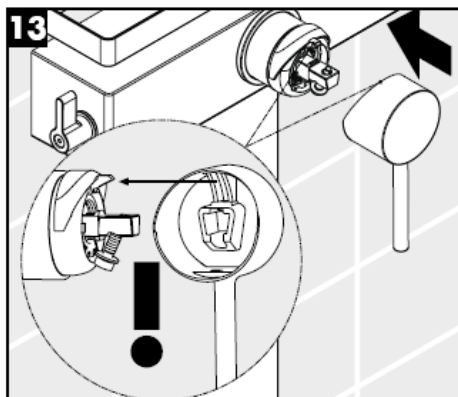
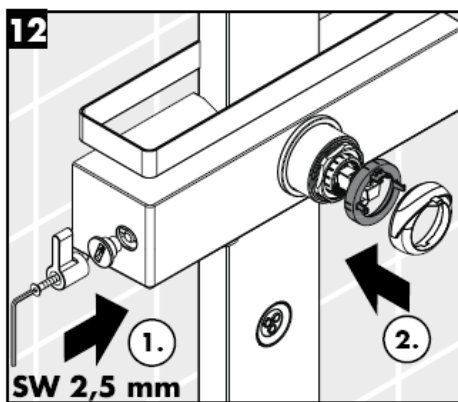
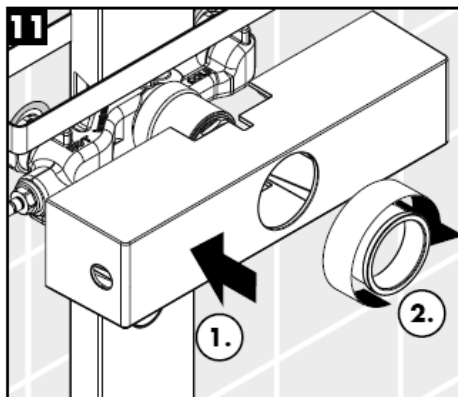
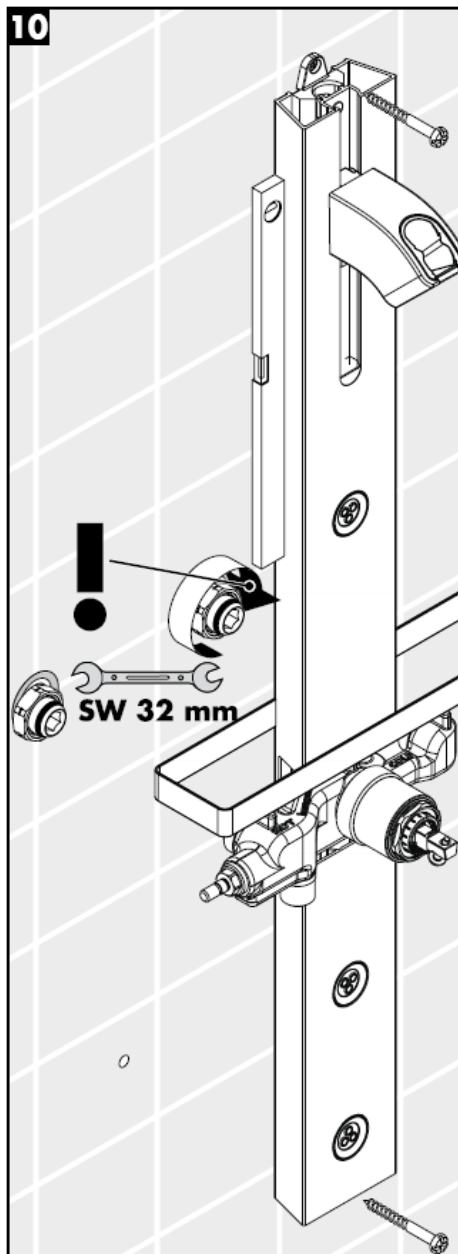


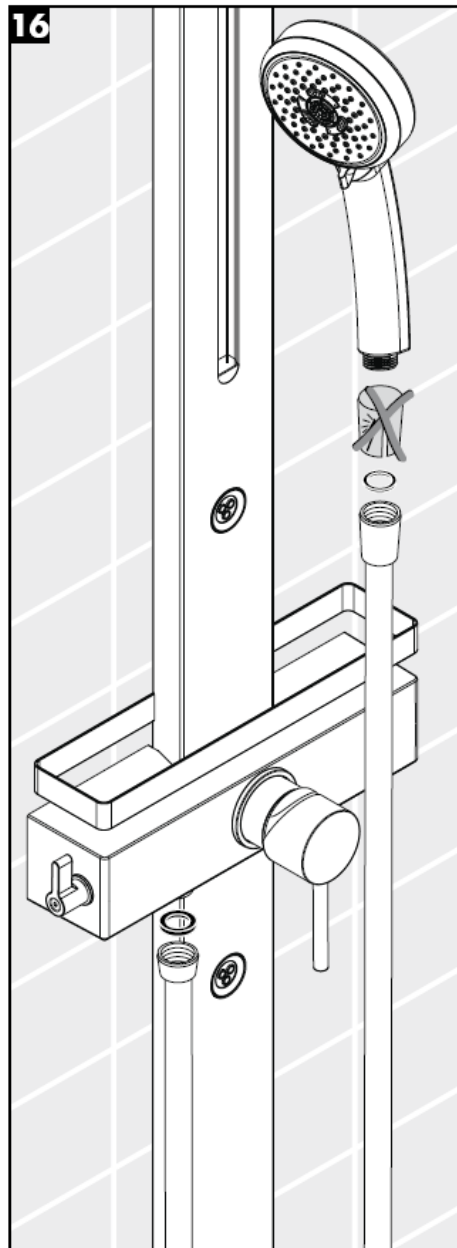
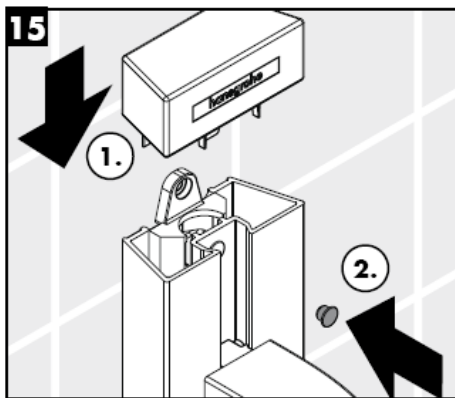
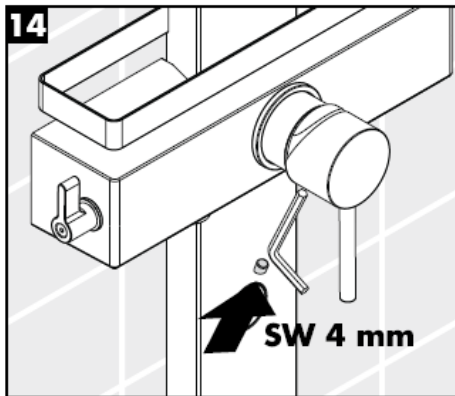


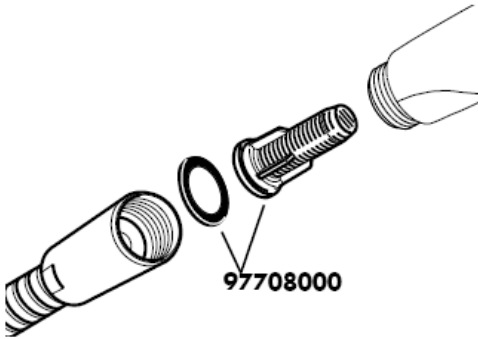
* Силикон (не содержит уксусной кислоты!)







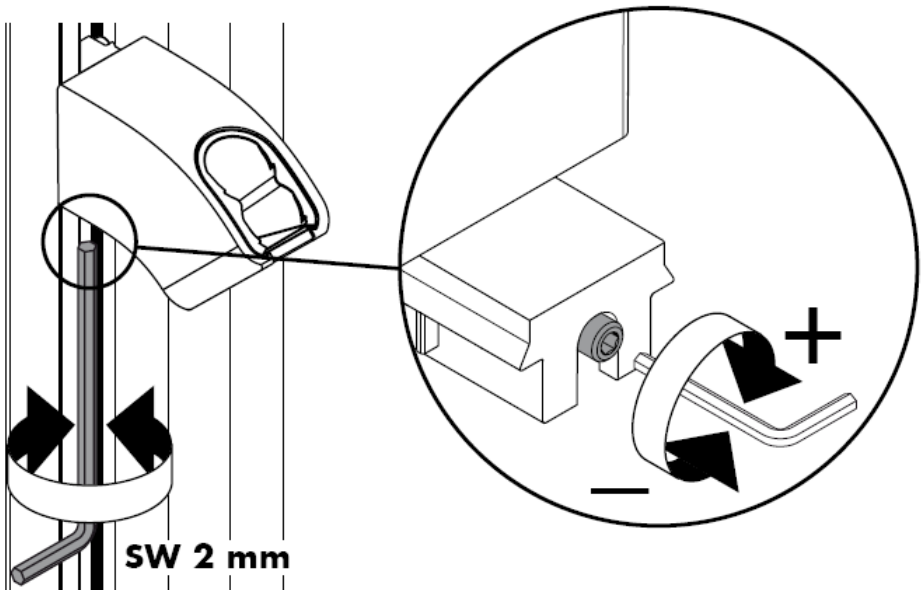


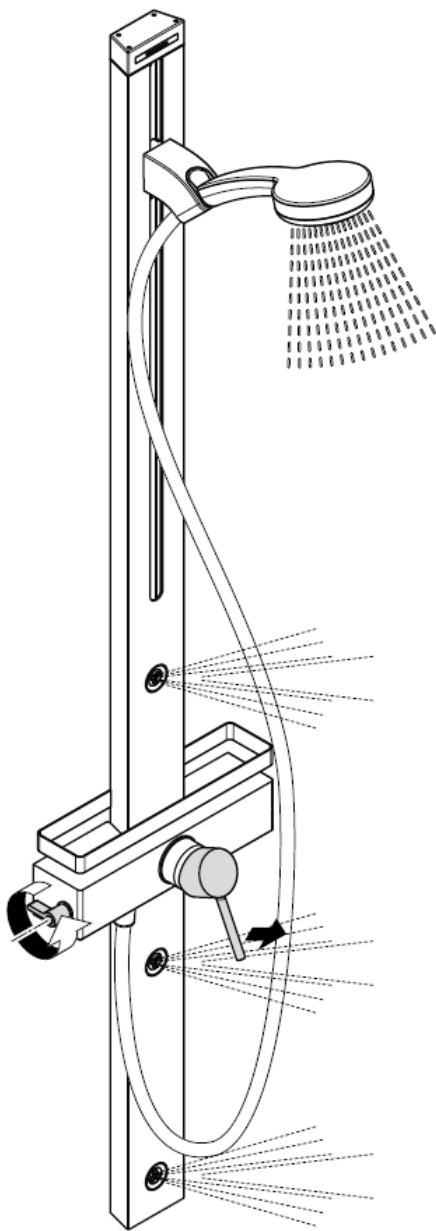
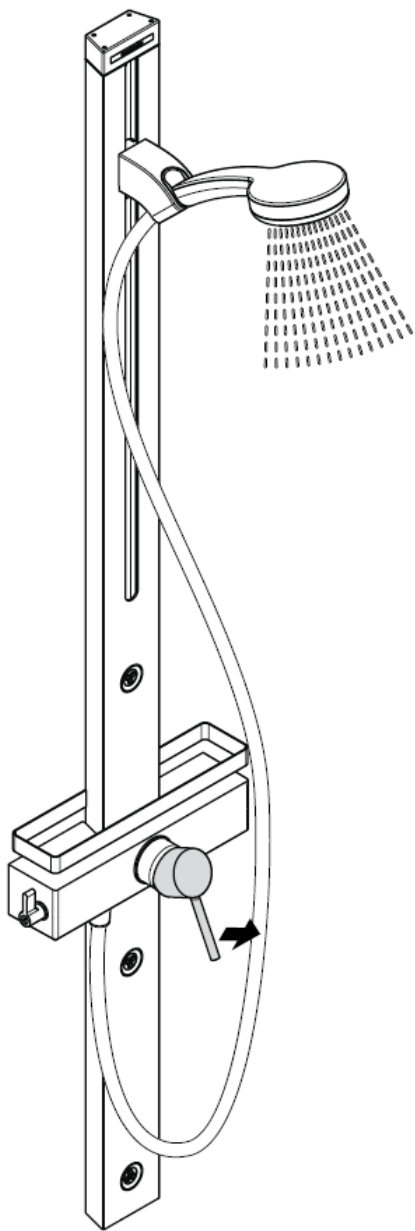


Предустановленный фильтр (А) предназначен для обеспечения стандартного расхода воды и защиты внутренней части лейки ручного душа от содержащихся в водопроводной воде загрязнений. Если Вы желаете повысить расход воды, Вам необходимо заменить предустановленный фильтр (А) на фильтр-сеточку (В).

Содержащиеся в воде загрязнения могут попасть внутрь лейки привести к повреждениям/поломке внутреннего механизма лейки.

В этом случае покупатель теряет право на гарантию.

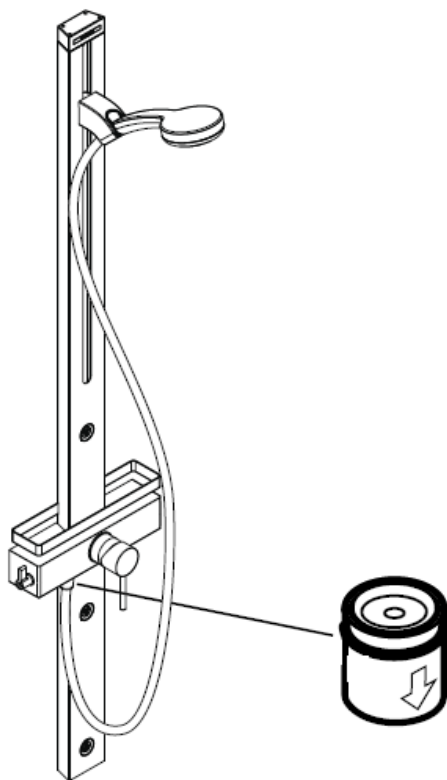


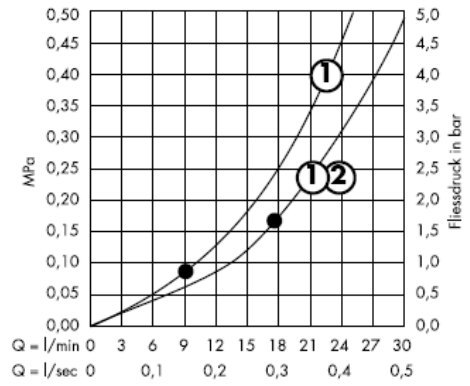
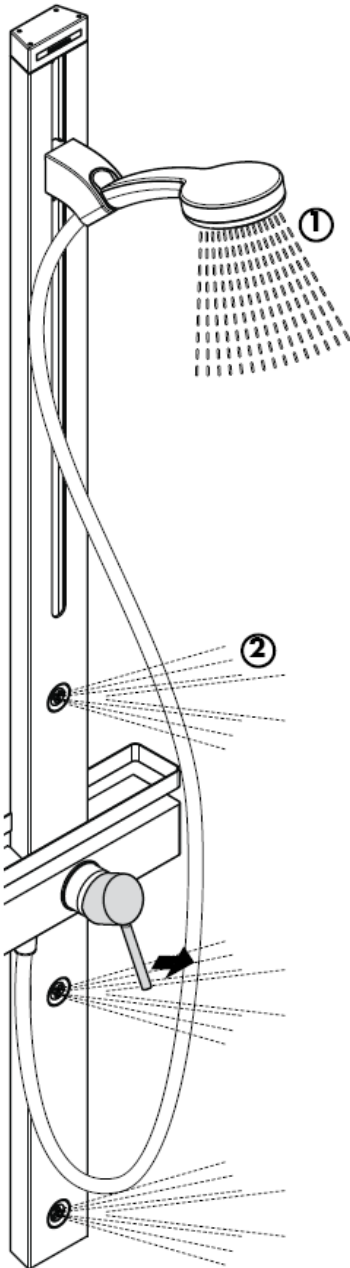


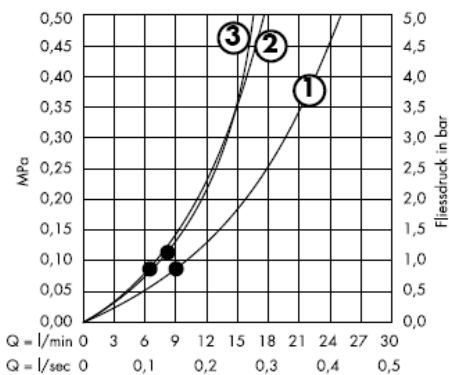
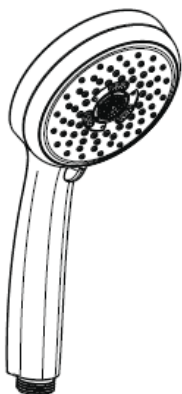
Осторожно!

Защита обратного тока должна регулярно проверяться (минимум один раз в год) по стандарту DIN EN 1717 или в соответствии с национальными или региональными нормативами

укомплектован клапаном обратного тока воды







Гарантированное функционирование при показателях свыше •.

Осторожно! Смеситель должен быть смонтирован по действующим нормам и в соответствии с настоящей инструкцией, проверен на герметичность и безупречность работы

Технические данные

Рабочее давление: max. 1 МПа
 Рекомендуемое рабочее давление: 0,2 – 0,5 МПа
 Давления: 1,6 МПа
 (1 МПа = 10 bar = 147 PSI)
 Пропускная способность: ca. 17l/min 0,3 МПа
 Температура горячей воды: max. 80° C
 Рекомендуемая темп. гор. воды: 65° C
 Размеры подключения:
 Подключение G 1/2": холодная справа
 горячая слева

укомплектован клапаном обратного тока воды

донного клапа. Перед установкой смесителя необходимо регулировочными кранами выровнять авление холодной и горячей воды при помощи вентилей регулирующих подачу воды в квартиру.

Однорычажный смеситель имеет ограничитель расхода горячей воды (см. Стр. 14: юстировка).

Однорычажные смесители фирмы HANSGROHE можно использовать с электроводонагревателями бойлерного типа при минимальном давлении 0,15 МПа.

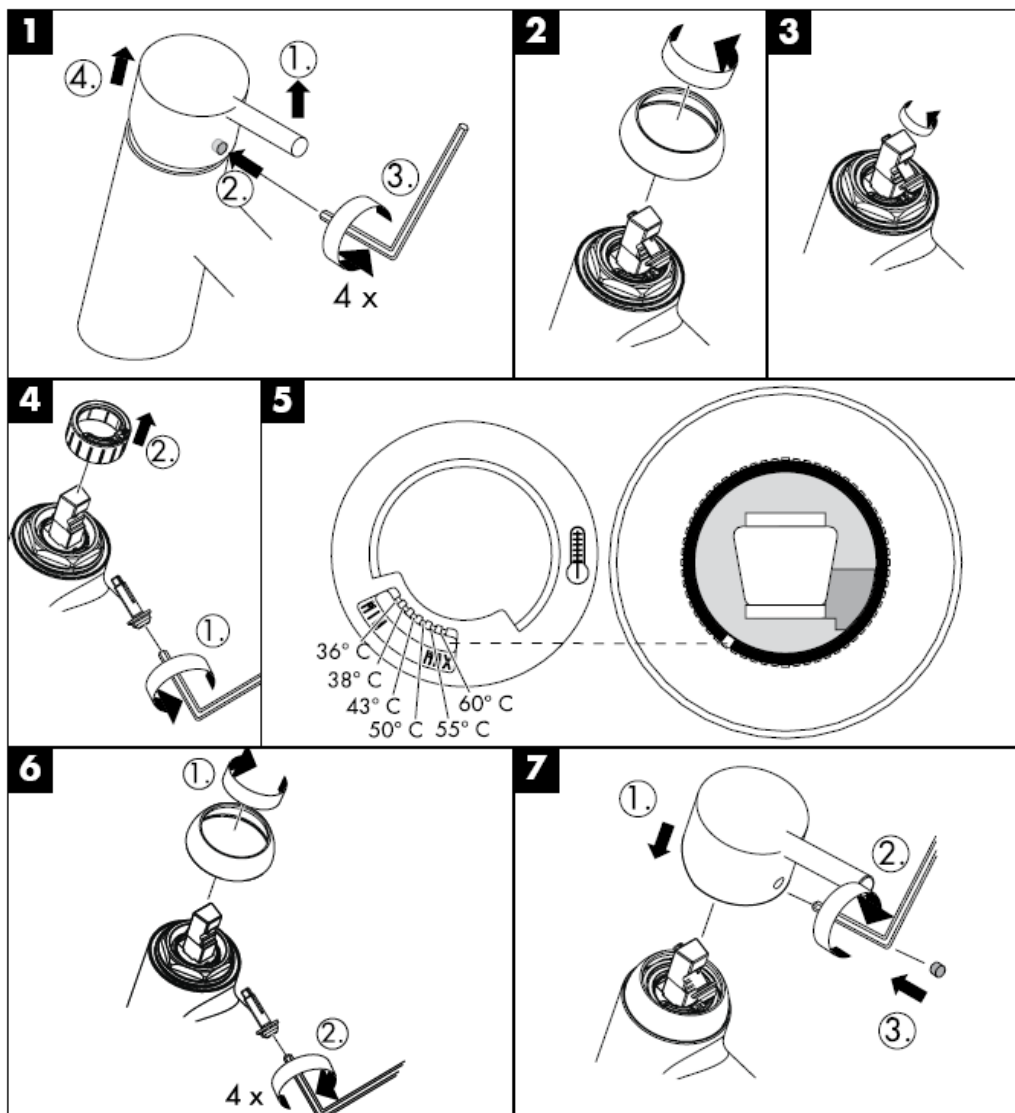
Комплект см. стр. 3

| | | |
|-----|---------------------------------|----------|
| 1 | Рукоятка | 10490XXX |
| 1.1 | Пробка декоративная | 96338000 |
| 2 | сферический колпачок | 96395XXX |
| 3 | гильза | 98813000 |
| 4 | накладка | 98814000 |
| 5 | Гайка | 98815000 |
| 6 | картридж | 92730000 |
| 7 | Установочный винт | 96059000 |
| 8 | уплотнение | 95008000 |
| 9 | Рукоятка | 98816000 |
| 10 | Запорный блок | 98817000 |
| 11 | Защита обратного тока воды DW15 | 94074000 |
| 12 | уплотнение (_1а штук) | 98058000 |
| 13 | Шланг душа | 28276XXX |
| 14 | Ручной душ | 28536000 |
| 15 | Заслонка кпл. | 98745000 |
| 16 | накладка | 98818000 |
| 17 | Боковой душ | 98743000 |
| 18 | Розетка | 98742000 |
| 19 | Крепежные детали | 96179009 |
| 20 | S-образные подключения | 96742000 |
| 21 | Релинг | 98819000 |
| 22 | Уплотнение сита (_1а штук) | 94246000 |
| 23 | фильтрующей вставкой | 97708000 |
| 24 | Крепежный элемент | 97586000 |

Знак технического контроля

| DVGW | P-IX | SVGW | ACS | NF | WRAS | KIWA |
|----------|------|------|-----|----|------|------|
| 27105XXX | | | X | | | |

Ограничение расхода горячей воды: температура горячей воды 60 C, температура холодной воды 10 C, давление 0,3 МПа.

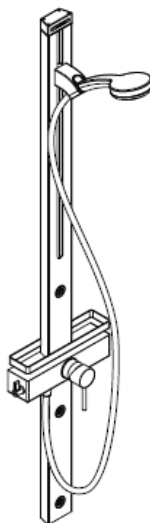


hansgrohe

Hansgrohe · Postfach 1145 · D-77761 Schiltach · Telefon +49 (0) 78 36/51-1282 · Telefax +49 (0) 7836/511440
E-Mail: info@hansgrohe.com · Internet: www.hansgrohe.com

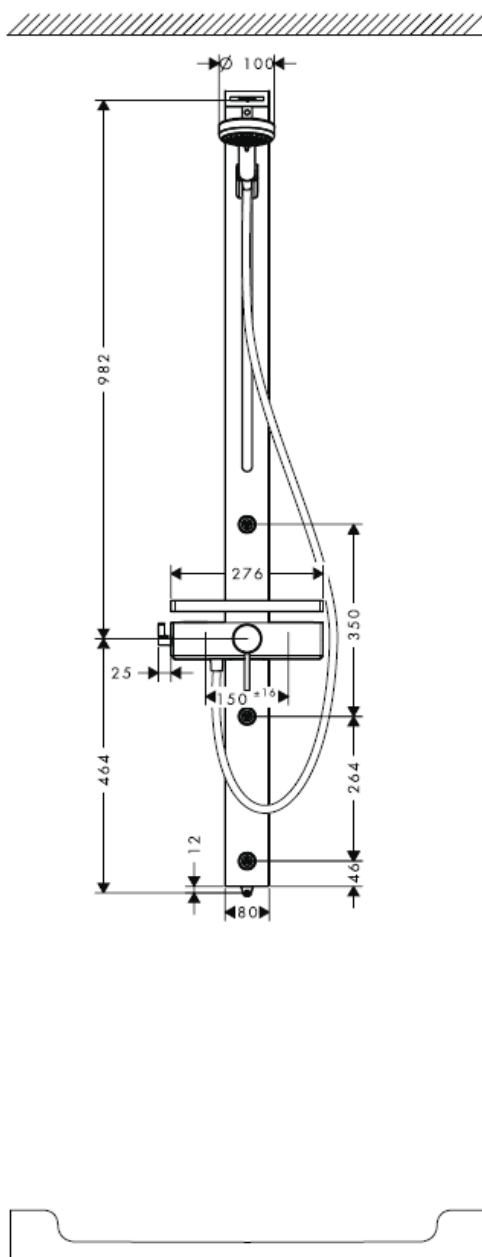
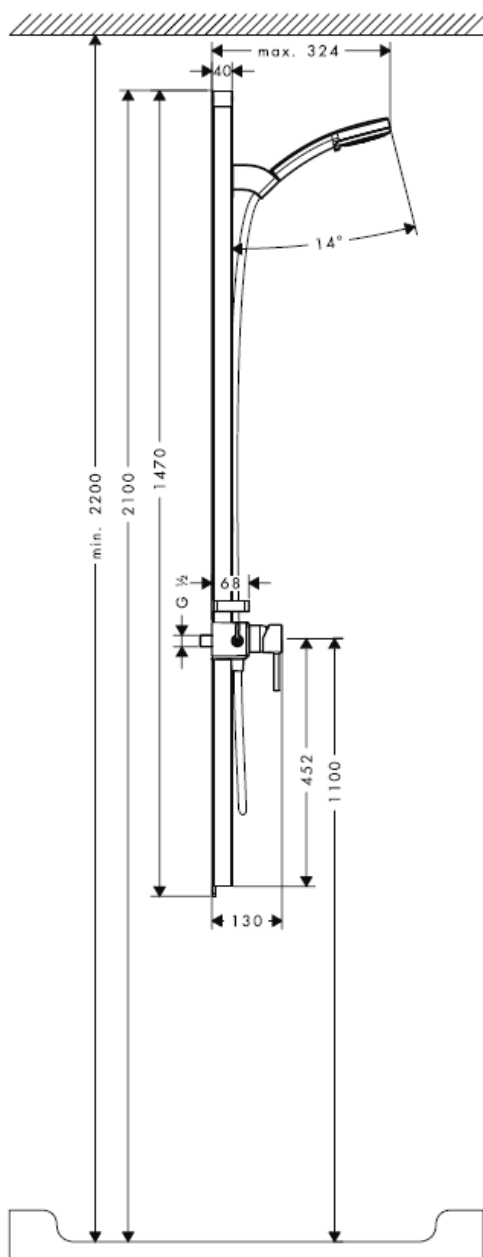
08/2008
9.04266.01
Русский

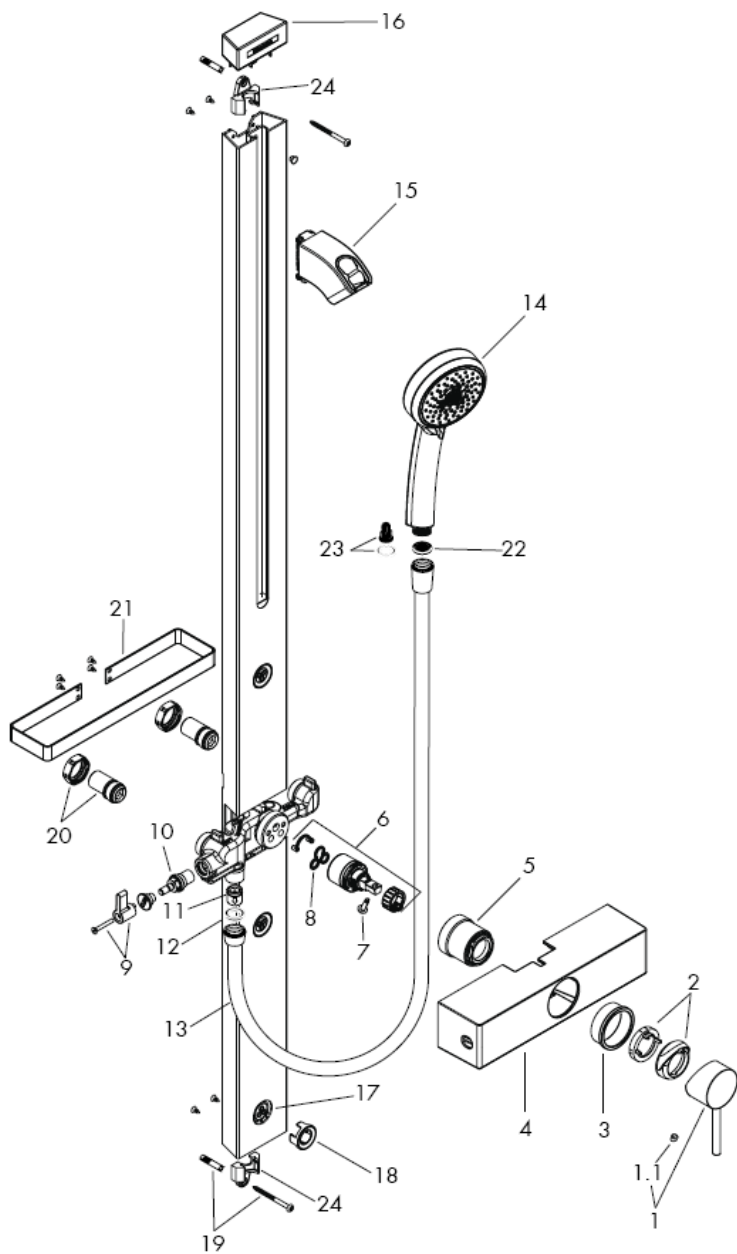
Szerelési útmutató

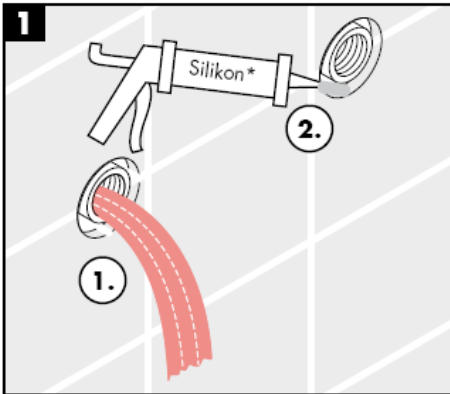


Cromo 100 Duschpaneel
27105000

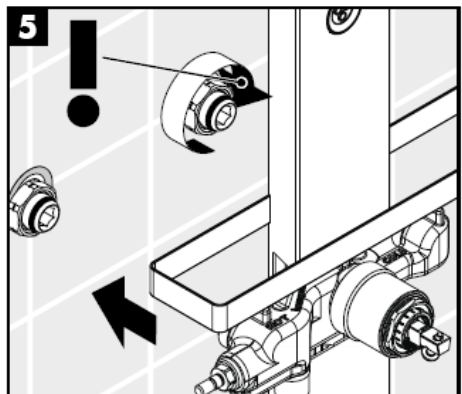
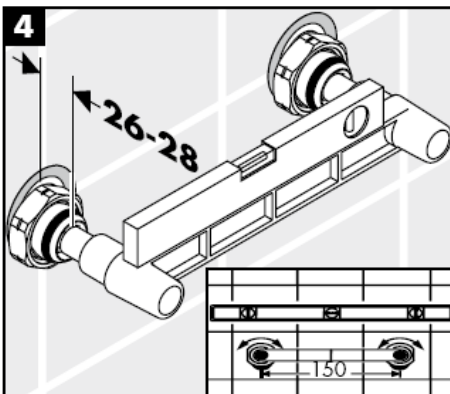
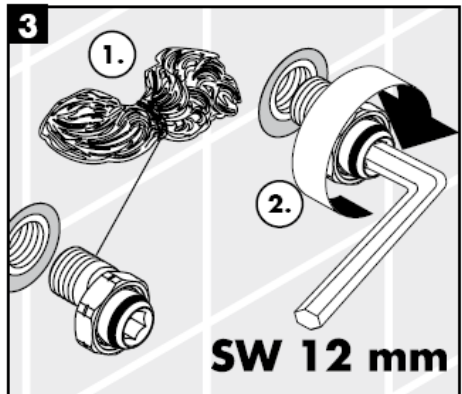
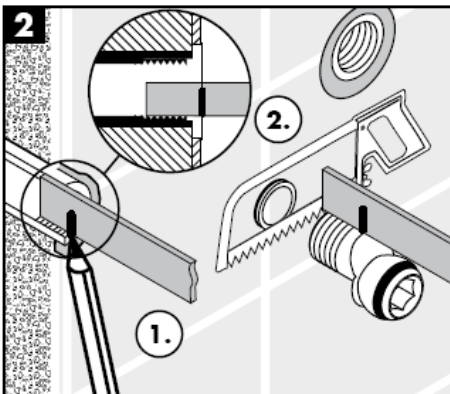
hansgrohe

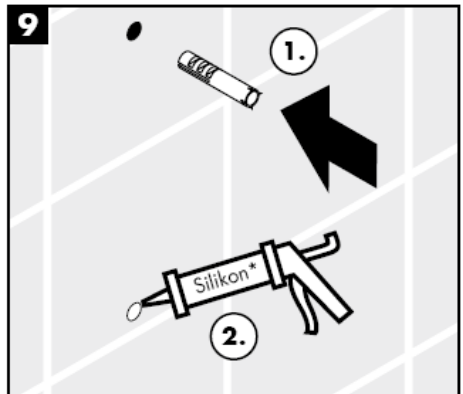
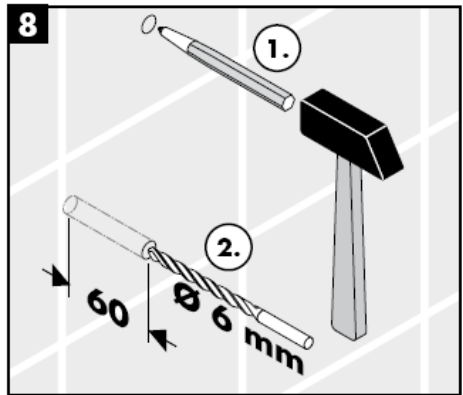
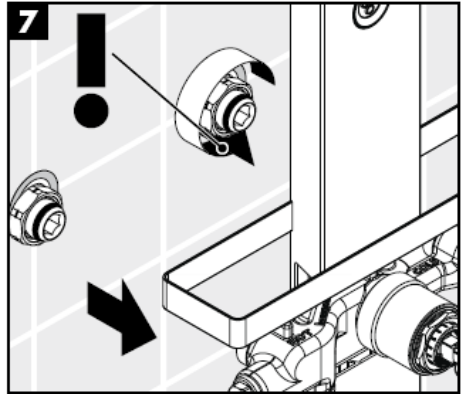
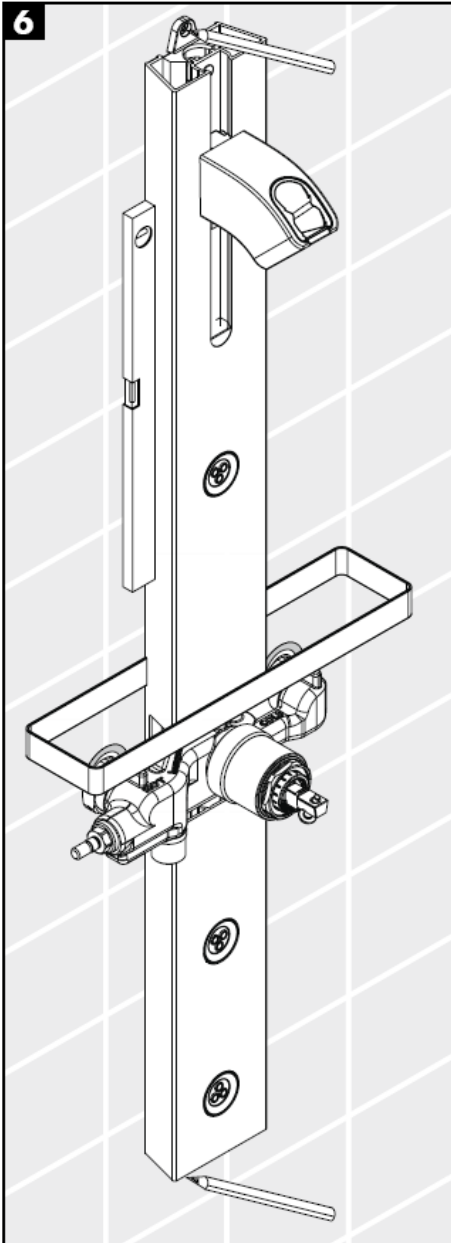


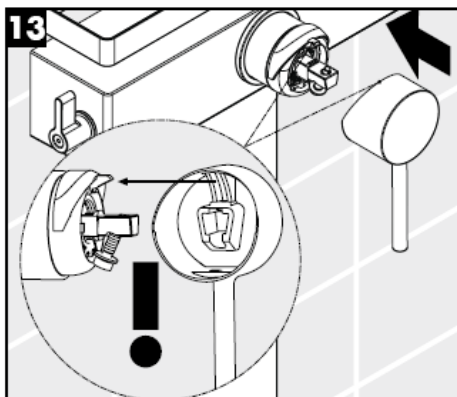
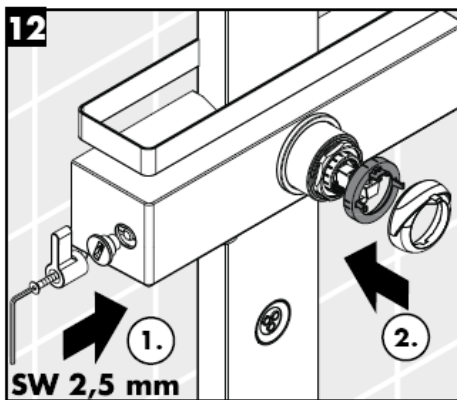
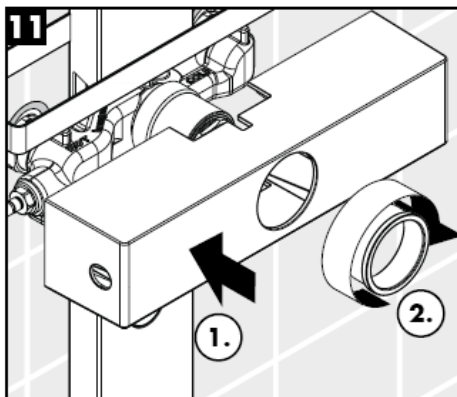
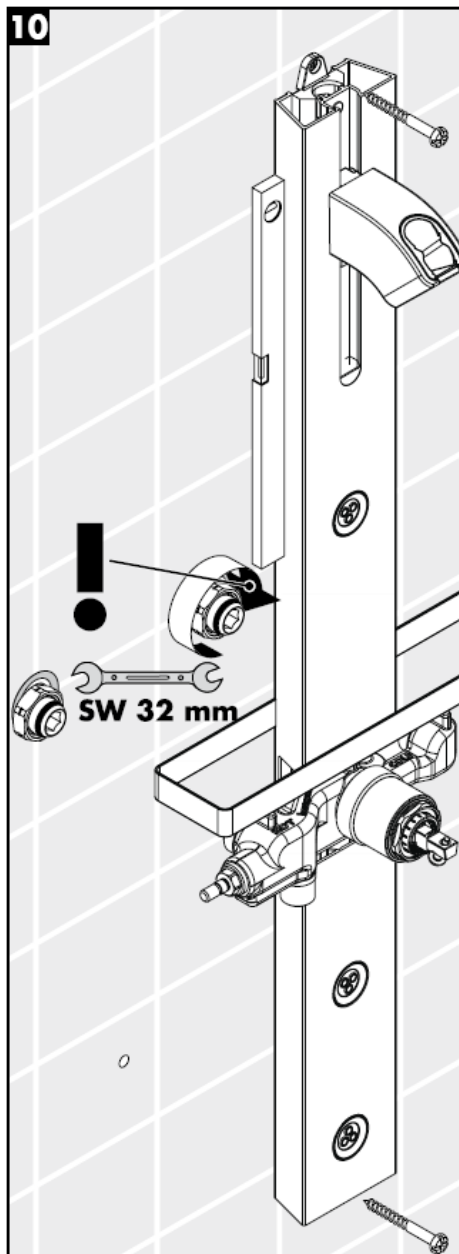


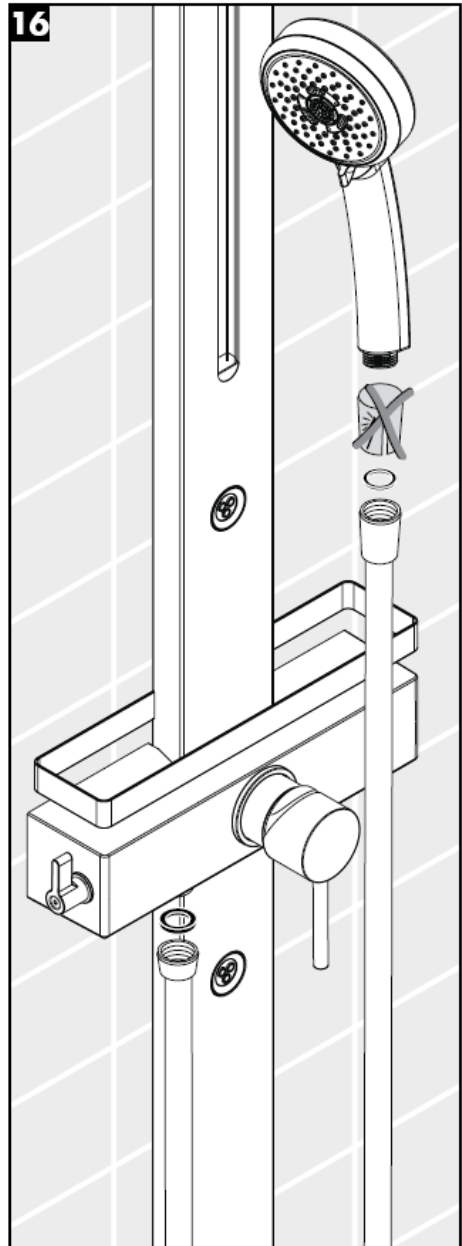
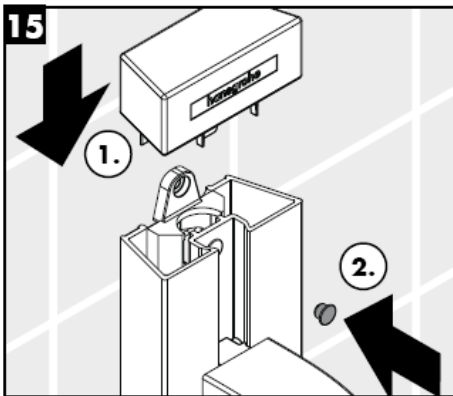
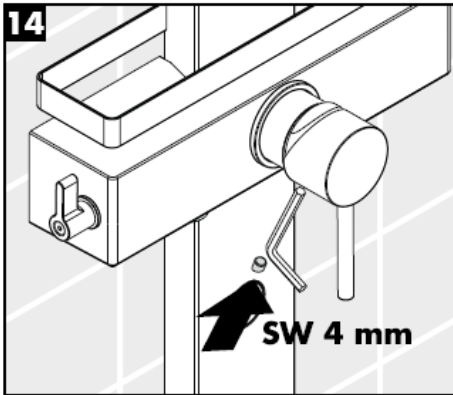


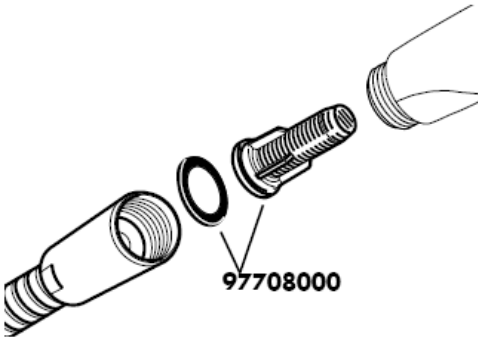
* Szilikon (ecetsavmentes!)



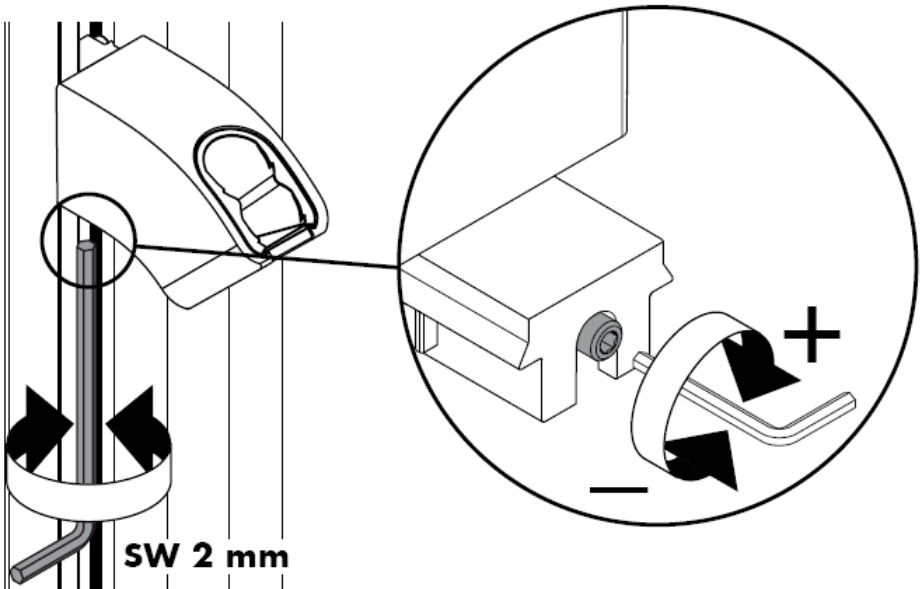


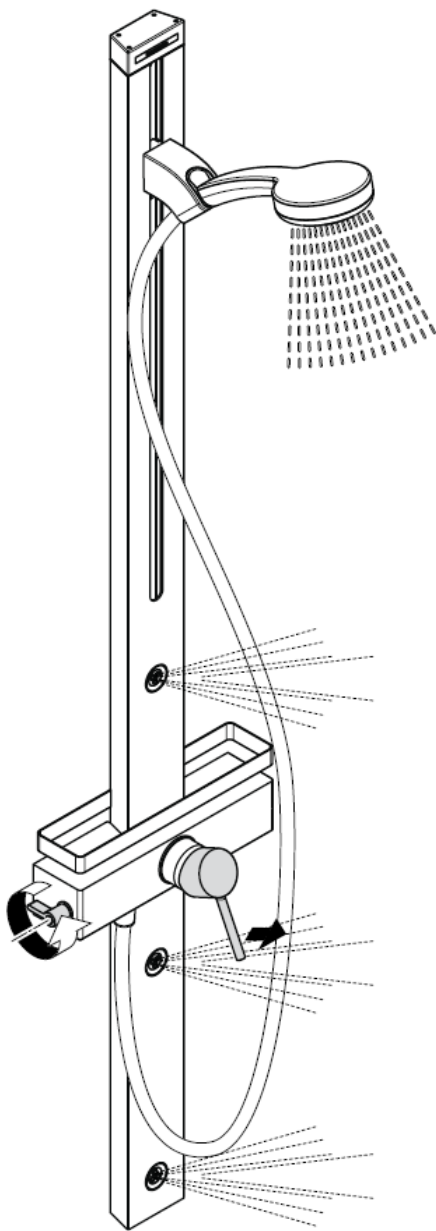
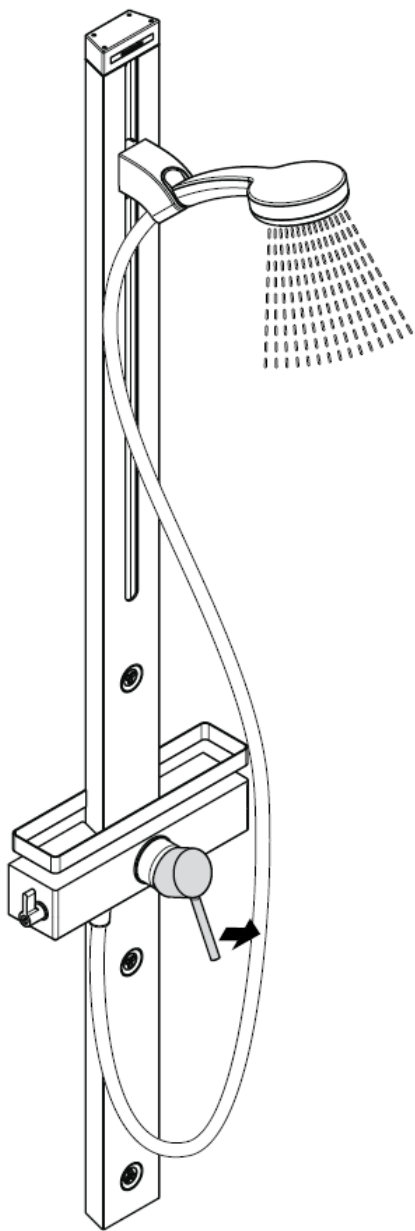






A mellékelt szűrőbetétet (A) be kell szerelni, hogy elérjük a kézizuhany norma szerinti átfolyását, valamint, hogy elkerüljük a vezetékes hálózatból származó szennyeződések zuhanyba való bekerülését. Amennyiben nagyobb átfolyási vízmennyiséget szeretnénk elérni, a szűrőbetét (A) helyett használjuk a szűrőtömítést (B). A vezetékes hálózatból bekerülő szennyeződések gátolhatják a termék működését, és/vagy megrongálhatják a zuhany működő alkatrészeit. Az ebből adódó károkért a Hansgrohe nem felel.

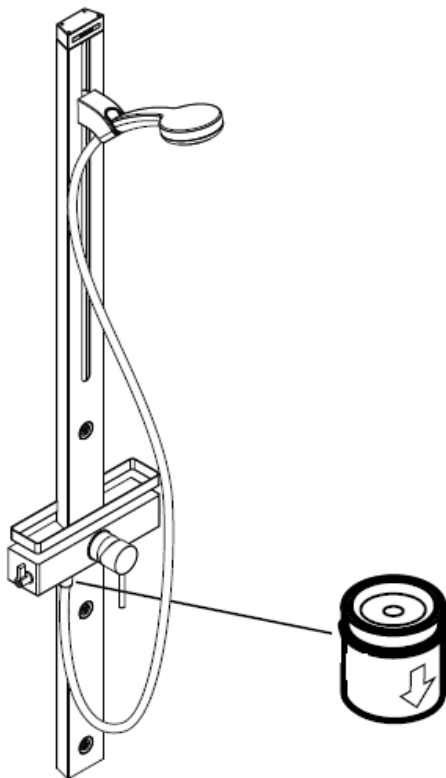


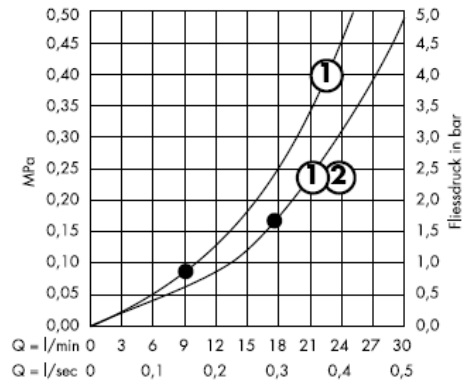
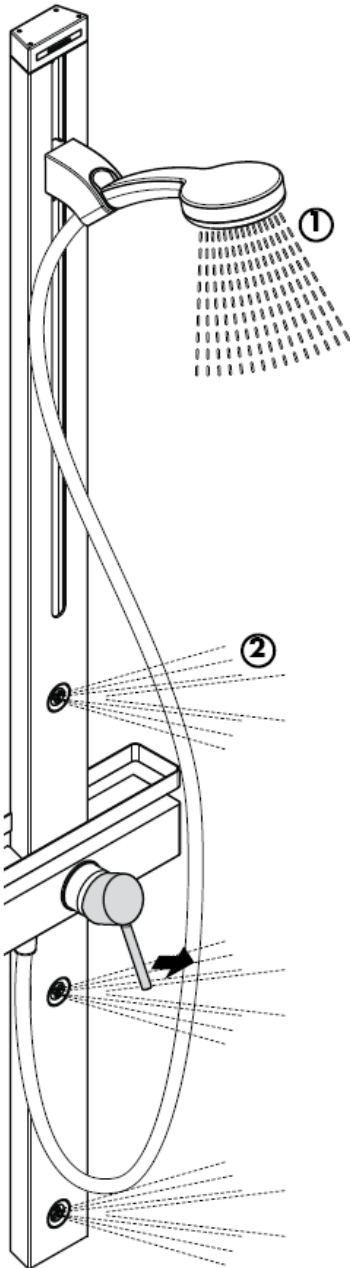


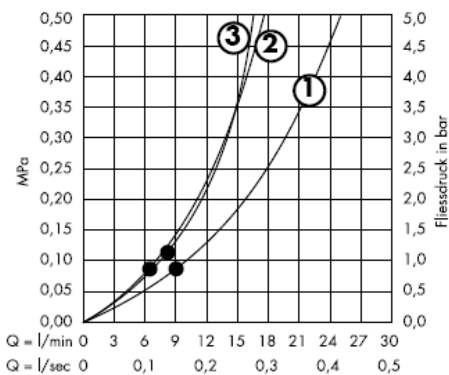
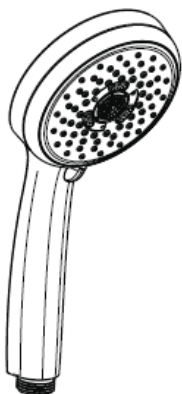
Figyelem!

A visszafolyásgátlók működése a DIN EN 1717 szabványnak megfelelően, a nemzeti vagy területi rendelkezésekkel összhangban, évente egyszer ellenőrizendő!

Visszafolyás gátlóval







A • -től működik az adott funkció.

Figyelem! A csaptelepet az érvényben lévő előírásoknak megfelelően kell felszerelni, átöblíteni és ellenőrizni!

Műszaki adatok

Üzemi nyomás: max. 1 MPa
 Ajánlott üzemi nyomás: 0,2 – 0,5 MPa
 Nyomáspróba: 1,6 MPa
 (1 MPa = 10 bar = 147 PSI)
 Átfolyási teljesítmény : ca. 17l/min 0,3 MPa
 Forróvíz hőmérséklet: max. 80° C
 Forróvíz javasolt hőmérséklete: 65° C
 Csatlakozási méret:
 G ½" csatlakozás: hideg jobbra – meleg balra

Visszafolyás gátlóval

A hidegvíz- és a melegvíz-csatlakozások közötti nagy nyomáskülönbséget kikell egyenlíteni!

Az egykaros, melegvíz-korlátozóval ellátott keverő csaptelep beállítását lásd a 14. oldalon.
 Az átfolyó rendszerű vízmelegítőknél nem szükséges a melegvíz-korlátozó.
 A Hansgrohe egykaros keverő csaptelepek beépíthetők hidraulikus- és hőszabályozással ellátott átfolyós vízmelegítőknél egyaránt, ha a víznyomás legalább 0,15 MPa.

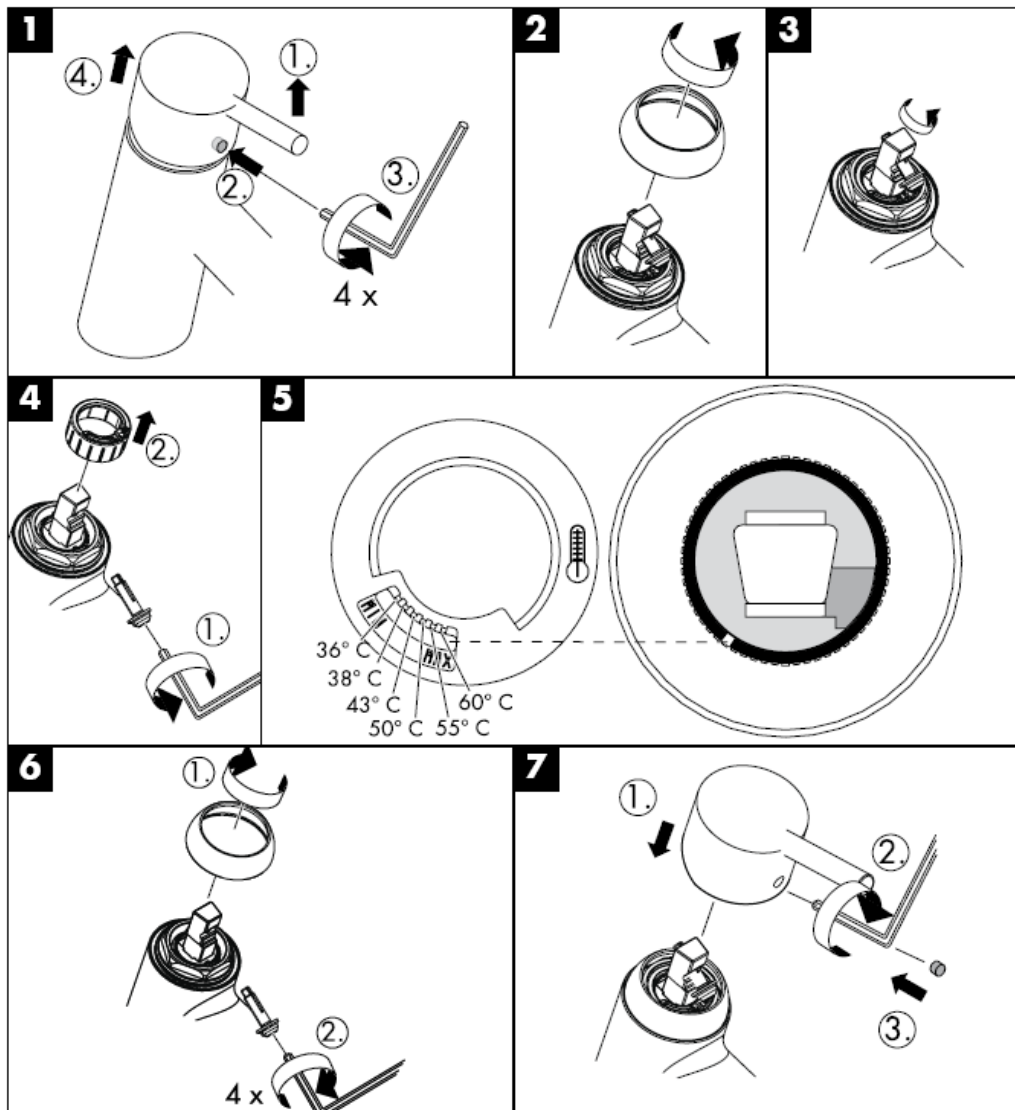
Tartozékok lásd a oldalon 3

| | | |
|-----|---------------------------|----------|
| 1 | Fogantyú | 10490XXX |
| 1.1 | Takaródugó a csavarhoz | 96338000 |
| 2 | Golyórozetta | 96395XXX |
| 3 | Hüvely | 98813000 |
| 4 | Fedél | 98814000 |
| 5 | Anya | 98815000 |
| 6 | Betét | 92730000 |
| 7 | sróf | 96059000 |
| 8 | Tömítés | 95008000 |
| 9 | Fogantyú | 98816000 |
| 10 | elzáróegység | 98817000 |
| 11 | Visszacsapószelep DW15 | 94074000 |
| 12 | Tömítés (_1a darab) | 98058000 |
| 13 | Zuhanycső | 28276XXX |
| 14 | Kézi zuhany | 28536000 |
| 15 | Komplett tolóka | 98745000 |
| 16 | Burkolat felül | 98818000 |
| 17 | Oldalzuhany | 98743000 |
| 18 | Rozetta | 98742000 |
| 19 | Rögztőrészek | 96179009 |
| 20 | Excenteres csatlakozók | 96742000 |
| 21 | Korlát | 98819000 |
| 22 | Szűrő tömítés (_1a darab) | 94246000 |
| 23 | Szűrőbetéttel | 97708000 |
| 24 | Tartó elem | 97586000 |

Vizsgajel

| | DVGW | P-IX | SVGW | ACS | NF | WRAS | KIWA |
|----------|------|------|------|-----|----|------|------|
| 27105XXX | | | | X | | | |

Melegvíz-korlátozás: melegvíz-hőmérséklet 60 C, hidegvíz-hőmérséklet 10 C, víznyomás 0,3 MPa.

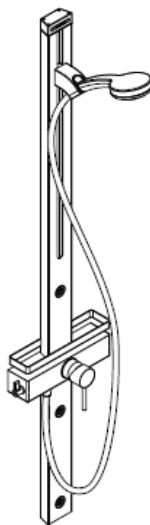


hansgrohe

Hansgrohe · Postfach 1145 · D-77761 Schiltach · Telefon +49 (0) 78 36/51-1282 · Telefax +49 (0) 7836/511440
E-Mail: info@hansgrohe.com · Internet: www.hansgrohe.com

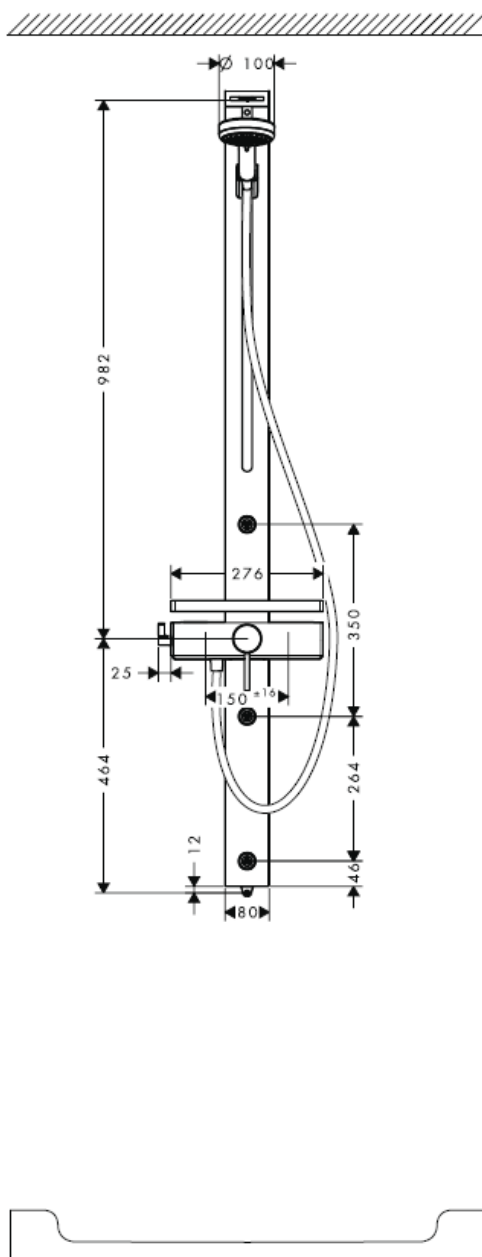
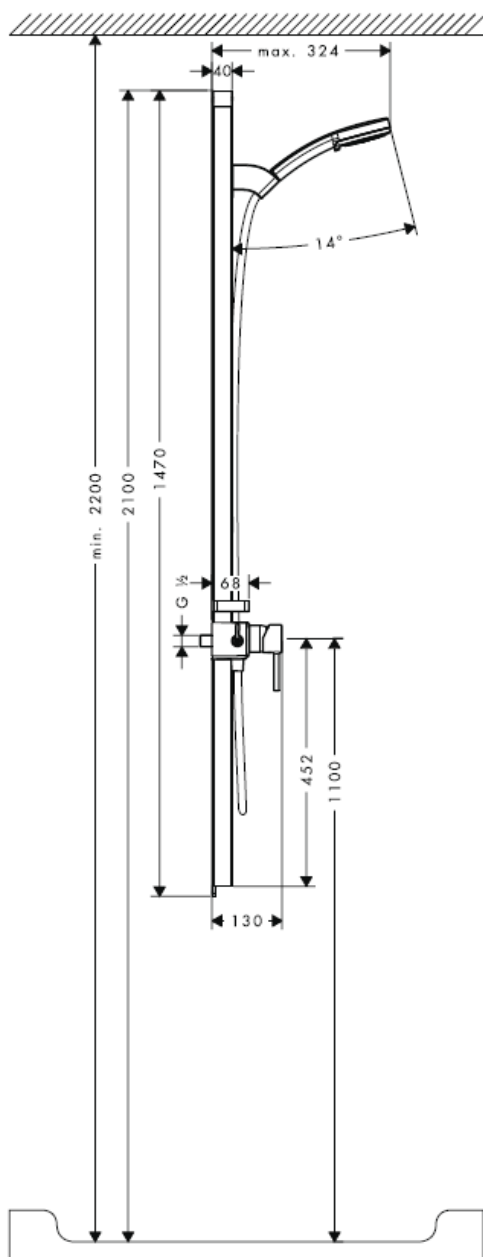
08/2008
9.04.266.01
Magyar

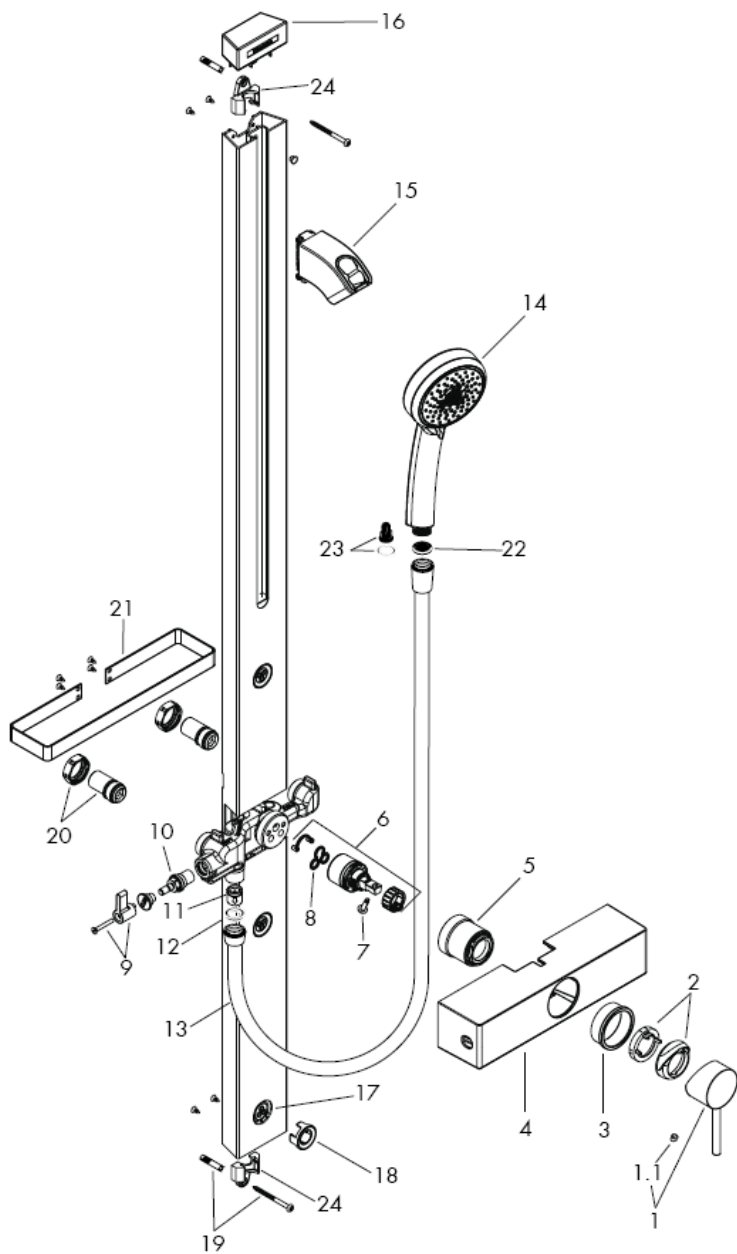
Asennusohje

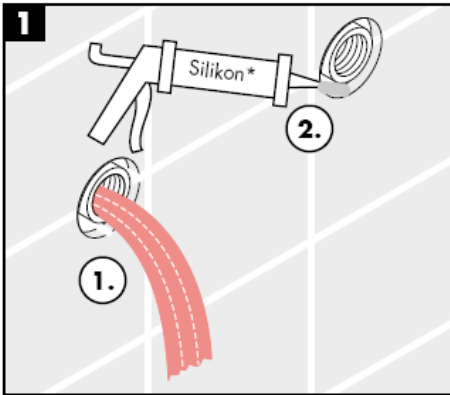


Croma 100 Duschpaneel
27105000

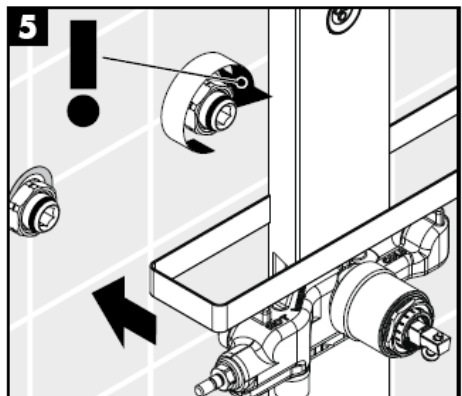
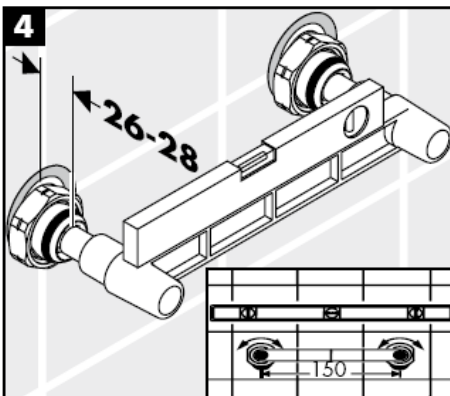
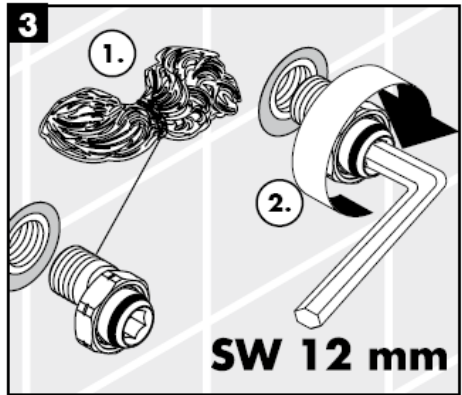
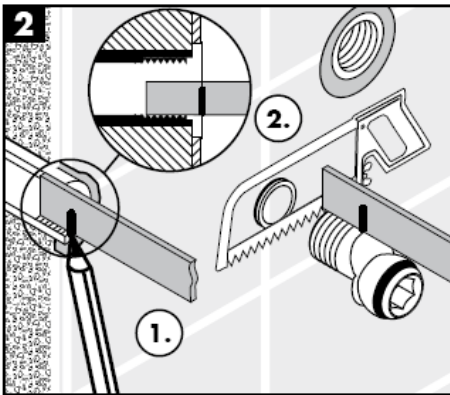
hansgrohe

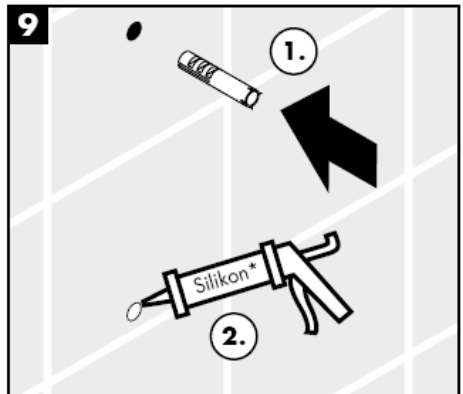
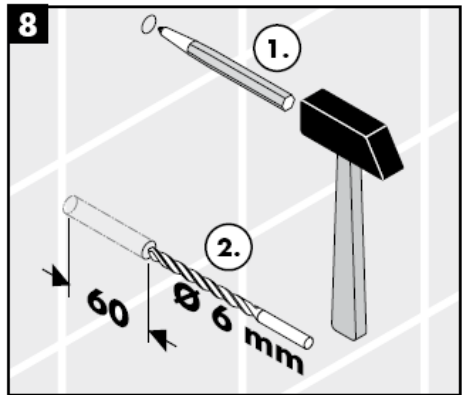
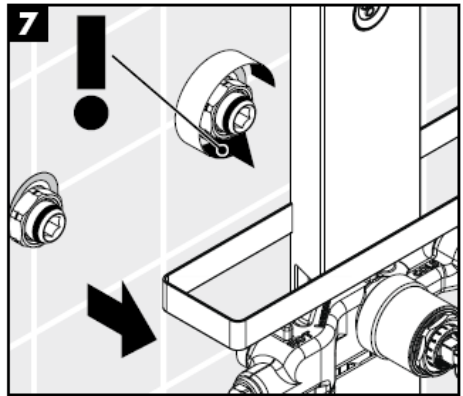
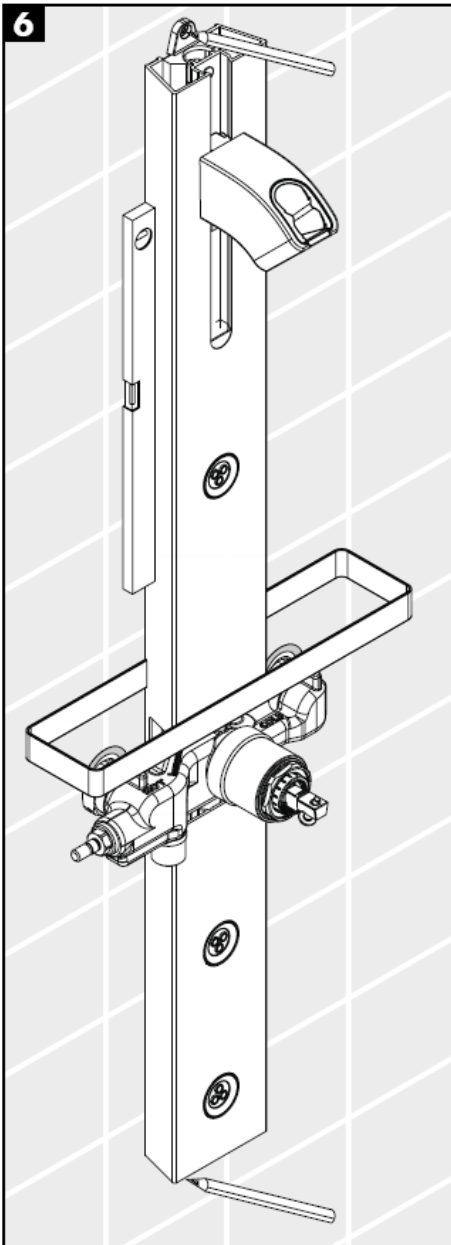


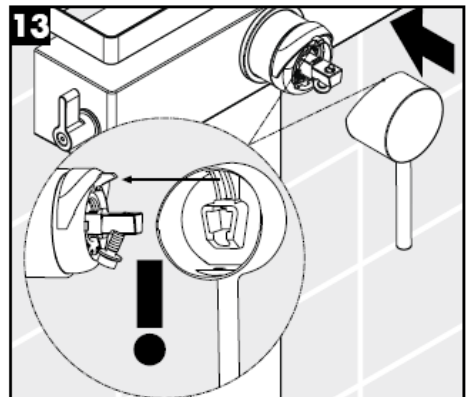
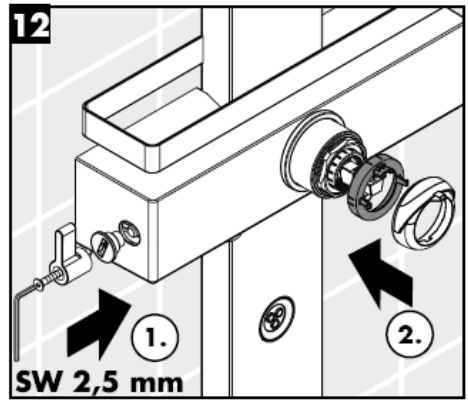
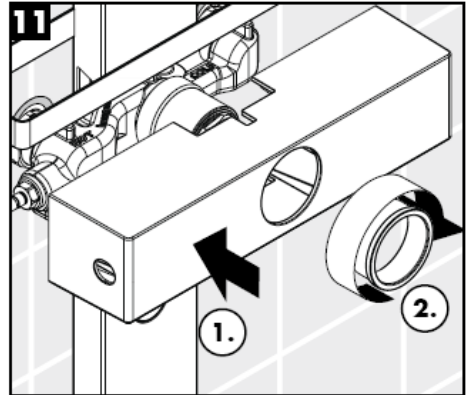
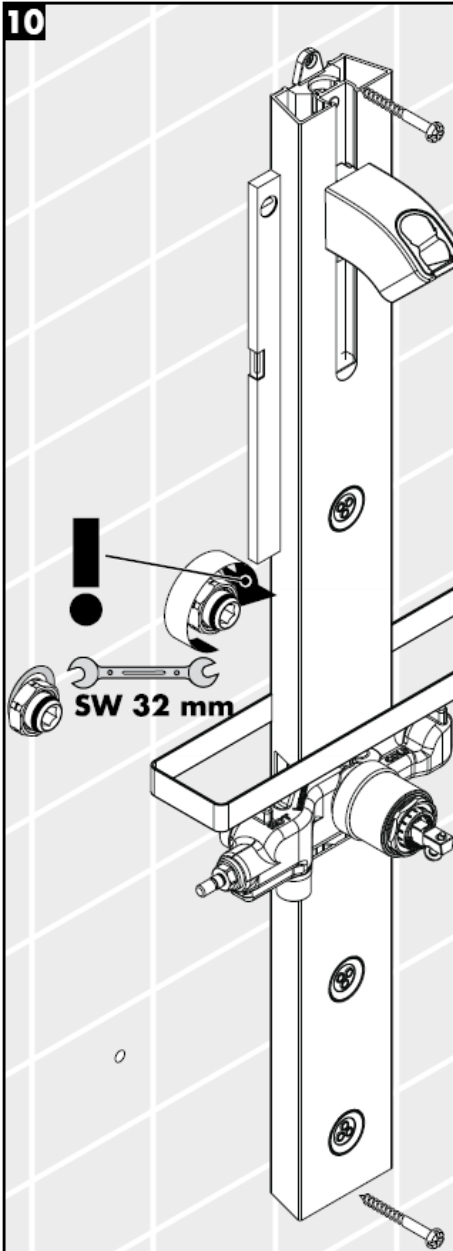


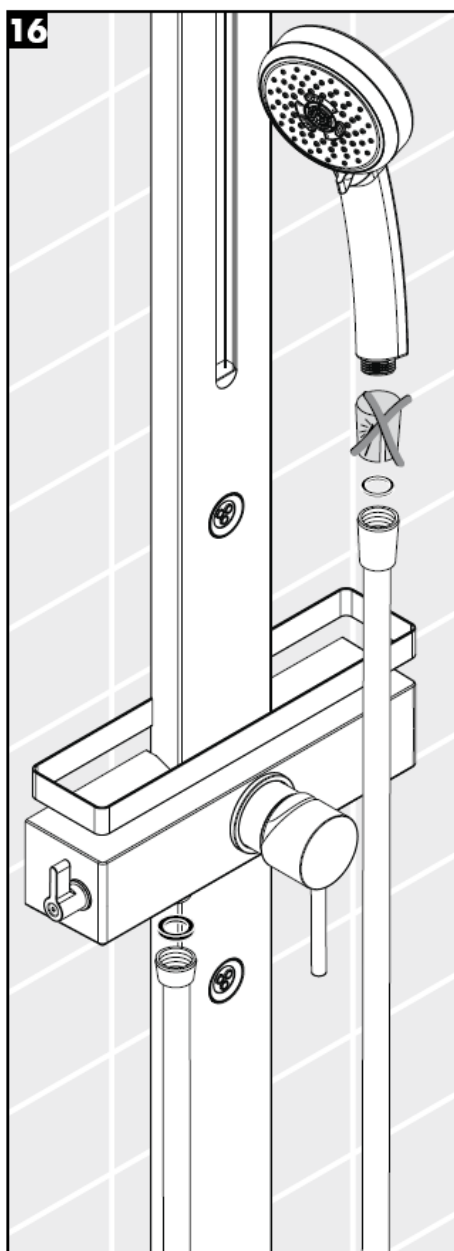
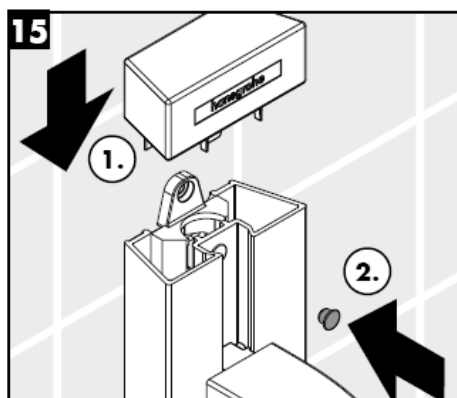
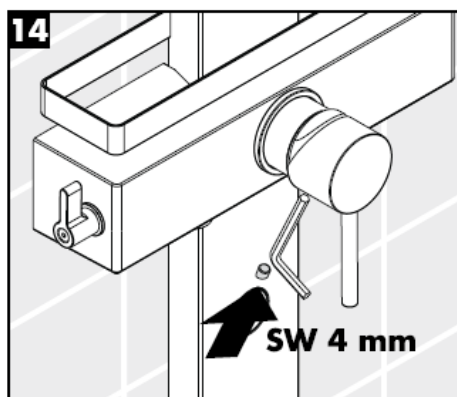


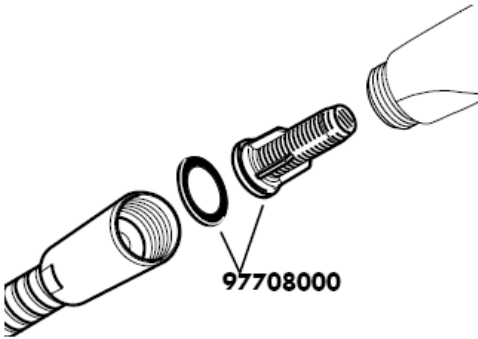
* Silikoni (etikkahappovapaa!)



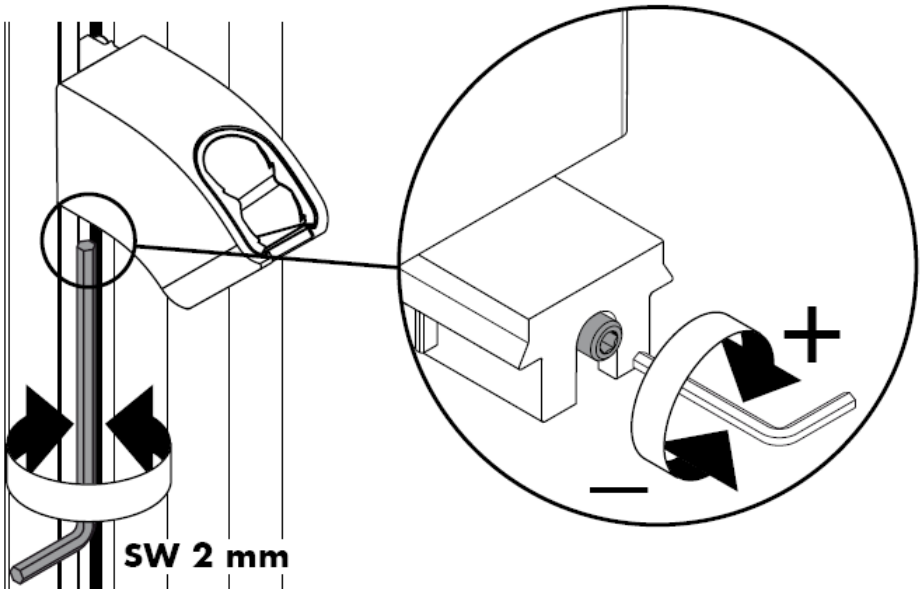


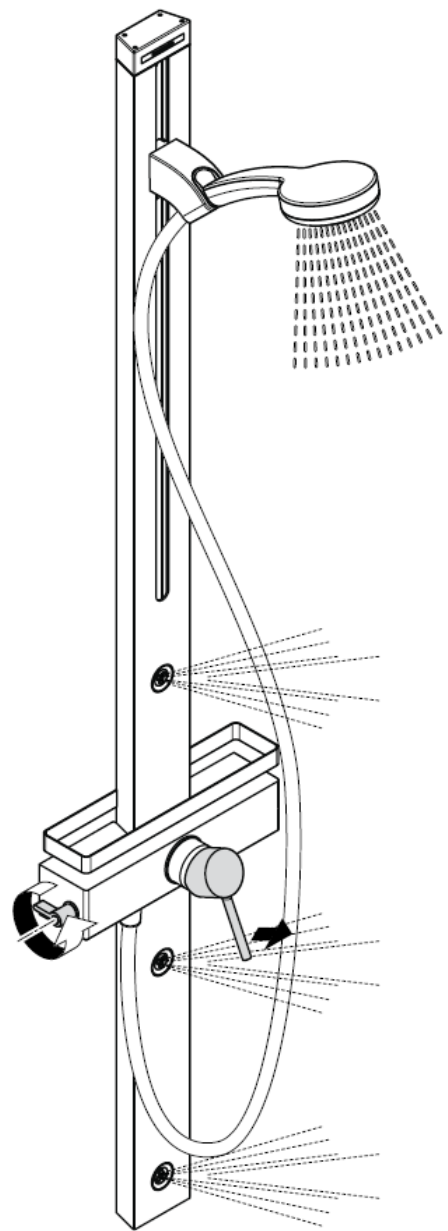
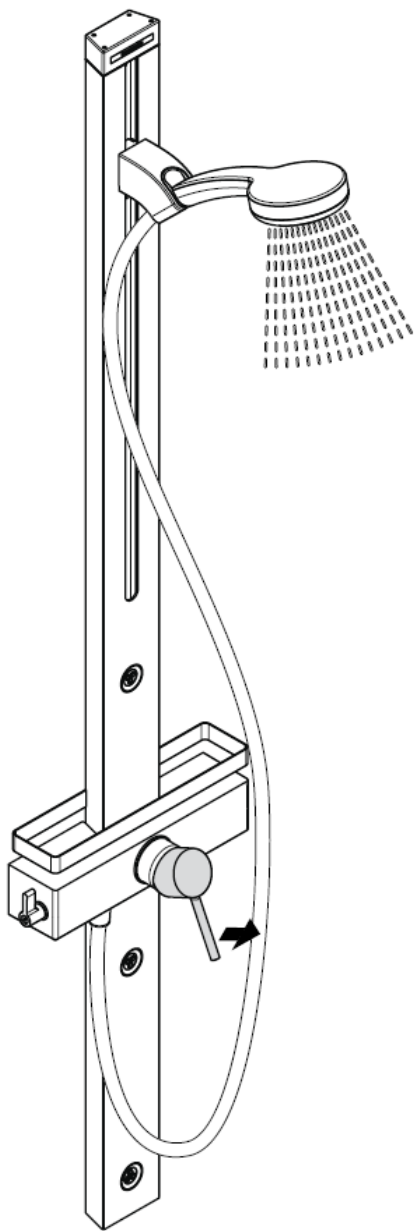






Käsisuihkun mukana toimitettu suodatinpatruuna (A) on asennettava paikalleen, jotta käsisuihkun normaalivirtaus olisi taattuna ja, jotta lian huuhtoutuminen vesijohtoverkostosta käsisuihkuun estyy. Jos halutaan suurempaa vesimäärää, suodatinpatruunan (A) tilalle voidaan asentaa sihtitiiviste (B). Huuhtoutuvat likahiukkaset voivat häiritä suihkun toimintaa tai vahingoittaa toimintaosia, Hansgrohe ei vastaa tästä aiheutuneista vahingoista.

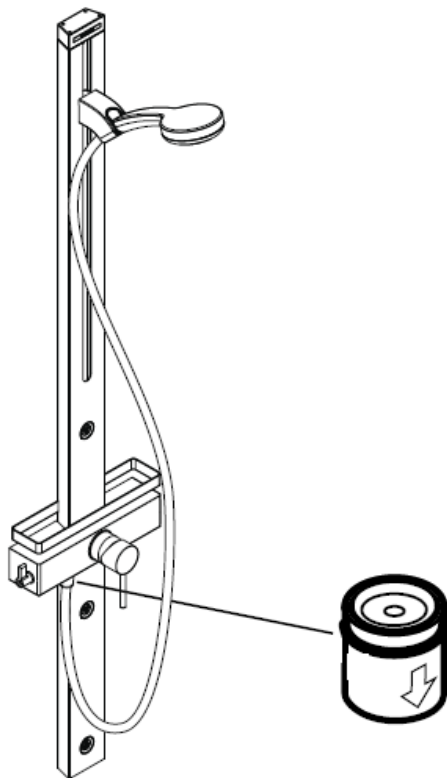


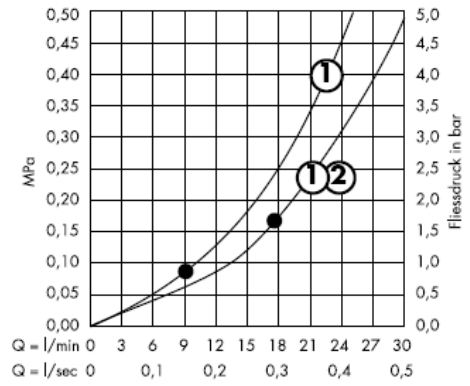
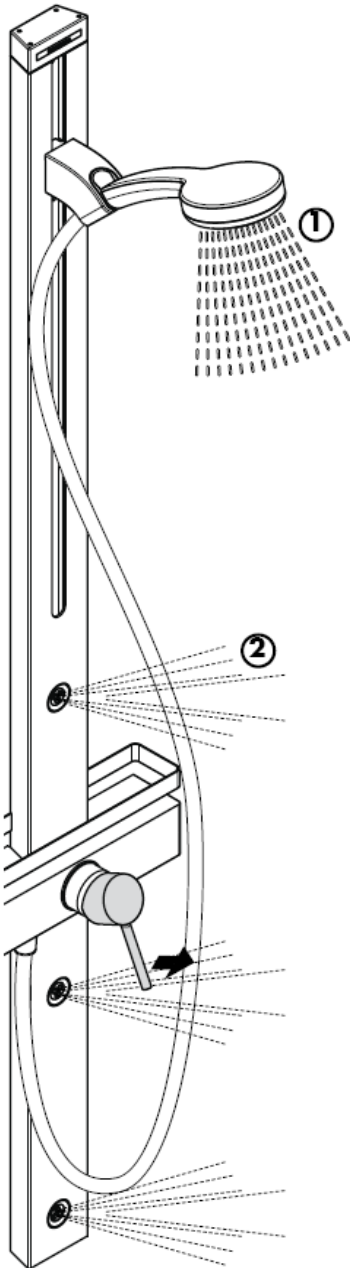


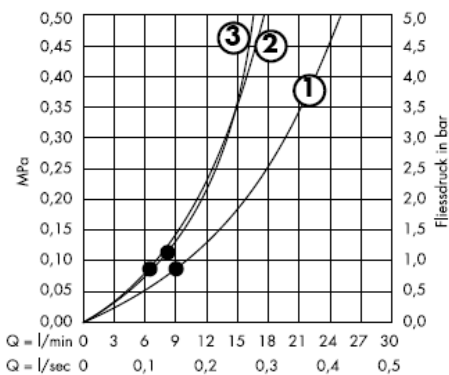
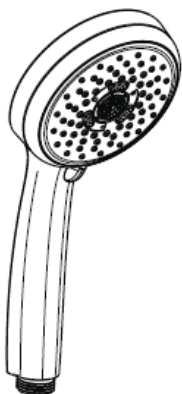
Huomio!

Vastaventtiilien toiminta on tarkastettava säännöllisesti paikallisten ja kansallisten määräysten mukaisesti (DIN 1988, kerran vuodessa).

Estää itsestään paluuvirtauksen







Tämä toiminta on taattuna • alkaen.

Huomio! Kaluste on asennettava, huuhdeltava ja tarkastettava voimassa olevien määräysten mukaisesti!

Tekniset tiedot

Käyttöpaine: max. 1 MPa
 Suositeltu käyttöpaine: 0,2 – 0,5 MPa
 Koestuspaine: 1,6 MPa
 (1 MPa = 10 bar = 147 PSI)
 Läpivirtausmäärä: ca. 17l/min 0,3 MPa
 Kuuman veden lämpötila: max. 80° C
 Kuuman veden suosituslämpötila: 65° C
 Liitäntämitat:
 Liittimet G ½" kylmä oikealla - kuuma vasemmalla

Estää itsestään paluuvirtauksen

Suuret paine-erot kylmä- ja kuumavesiliitäntöjen välillä on tasattava.

Yksivipuinen sekoittaja lämpimän veden rajoituksella, katso säätö sivulta 14. Lämpimän veden rajoitusta ei tarvita läpivirtauskuumentimen yhteydessä. Hansgrohe yksivipuisia sekoittimia voi käyttää hydraulisesti tai termisesti ohjattujen läpivirtauskuumentimien yhteydessä, jos virtauspaine on vähintään 0,15 MPa.

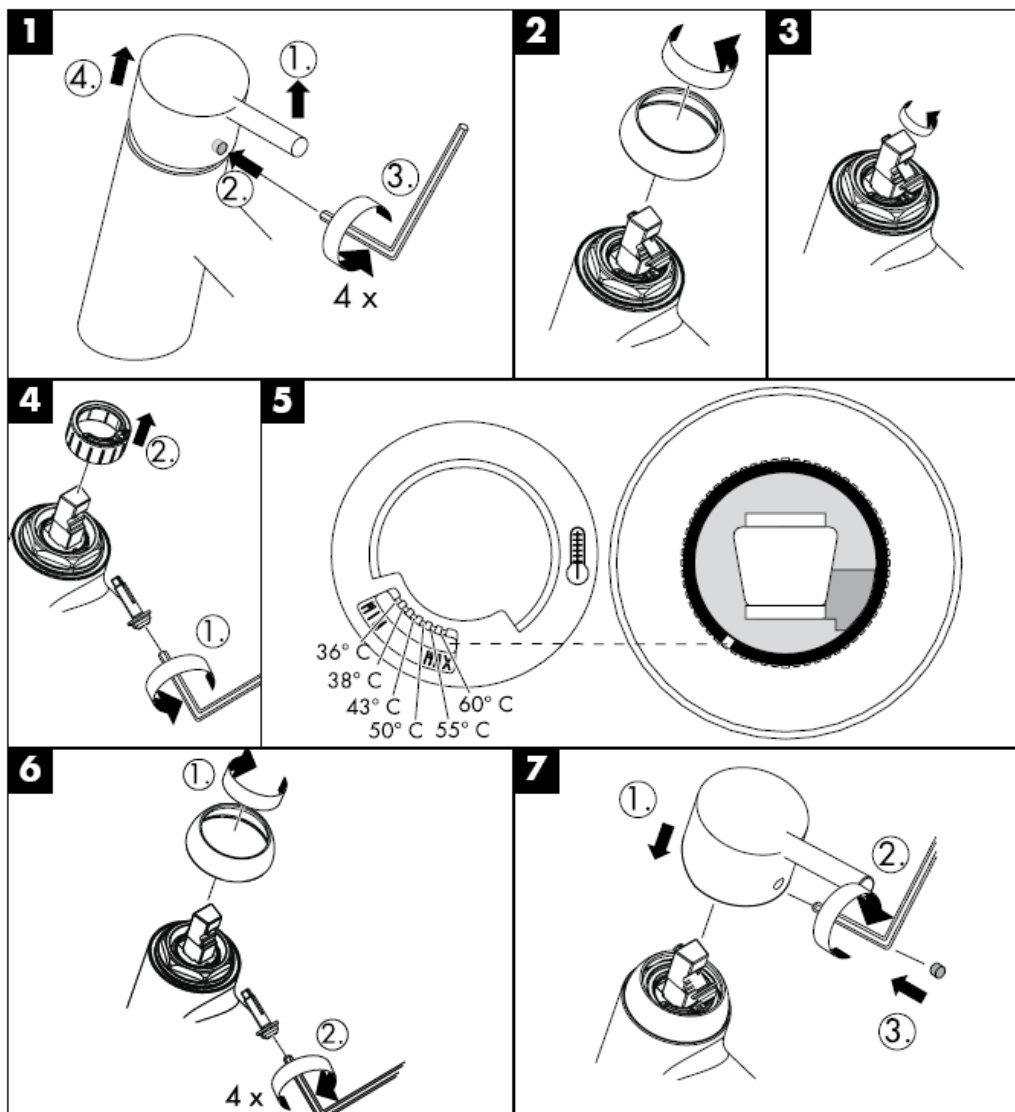
Varaosat katso sivu 3

| | | |
|-----|--------------------------------|----------|
| 1 | Kahva | 10490XXX |
| 1.1 | Kahvatulppa | 96338000 |
| 2 | Suojakuppi | 96395XXX |
| 3 | Holkki | 98813000 |
| 4 | Peite | 98814000 |
| 5 | Mutteri | 98815000 |
| 6 | Panos, täydellinen | 92730000 |
| 7 | Lukitusruuvi | 96059000 |
| 8 | Tiiviste | 95008000 |
| 9 | Kahva | 98816000 |
| 10 | Sulkuventtiili | 98817000 |
| 11 | Vastaventtiili DW15 | 94074000 |
| 12 | Tiiviste (_1a kappaletta) | 98058000 |
| 13 | Suihkuletku | 28276XXX |
| 14 | Käsisuihku | 28536000 |
| 15 | Työnnin täydellinen | 98745000 |
| 16 | Yläpeite | 98818000 |
| 17 | Sivusuihku | 98743000 |
| 18 | Peitekaulus | 98742000 |
| 19 | Kiinnitysosat | 96179009 |
| 20 | Epäkeskoliittimet | 96742000 |
| 21 | Parras | 98819000 |
| 22 | Sihtitiiviste (_1a kappaletta) | 94246000 |
| 23 | Suodatinpanoksella | 97708000 |
| 24 | Pitoelementti | 97586000 |

Koestusmerkki

| DVGW | P-IX | SVGW | ACS | NF | WRAS | KIWA |
|----------|------|------|-----|----|------|------|
| 27105XXX | | | X | | | |

Kuumanveden rajoitin: kuuman veden lämpötila 60 C, kylmän veden lämpötila 10 C, virtauspaine 0,3 MPa.

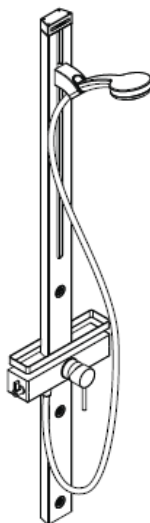


hansgrohe

Hansgrohe · Postfach 1145 · D-77761 Schiltach · Telefon +49 (0) 78 36/51-1282 · Telefax +49 (0) 7836/511440
E-Mail: info@hansgrohe.com · Internet: www.hansgrohe.com

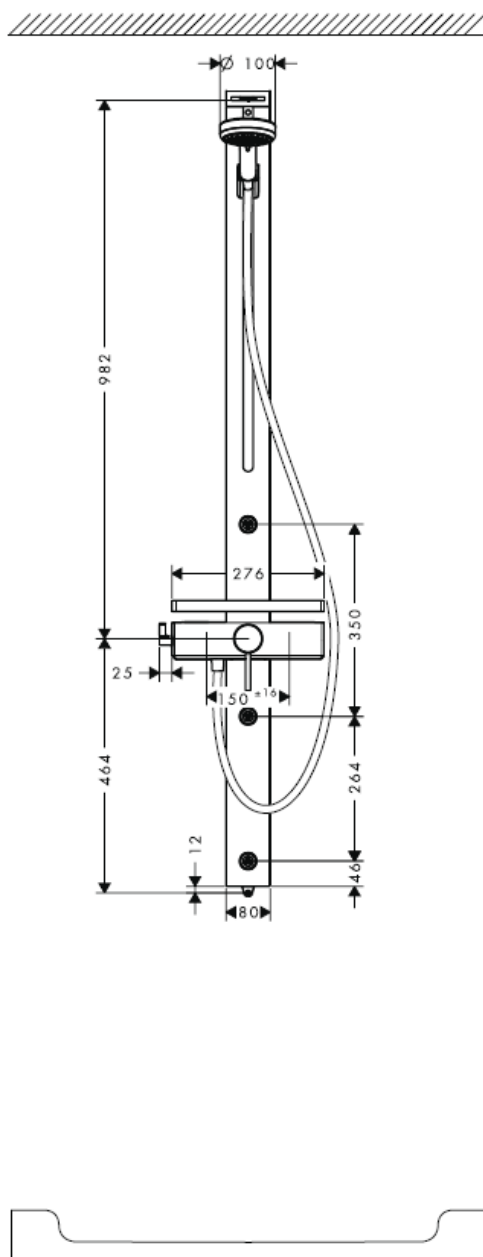
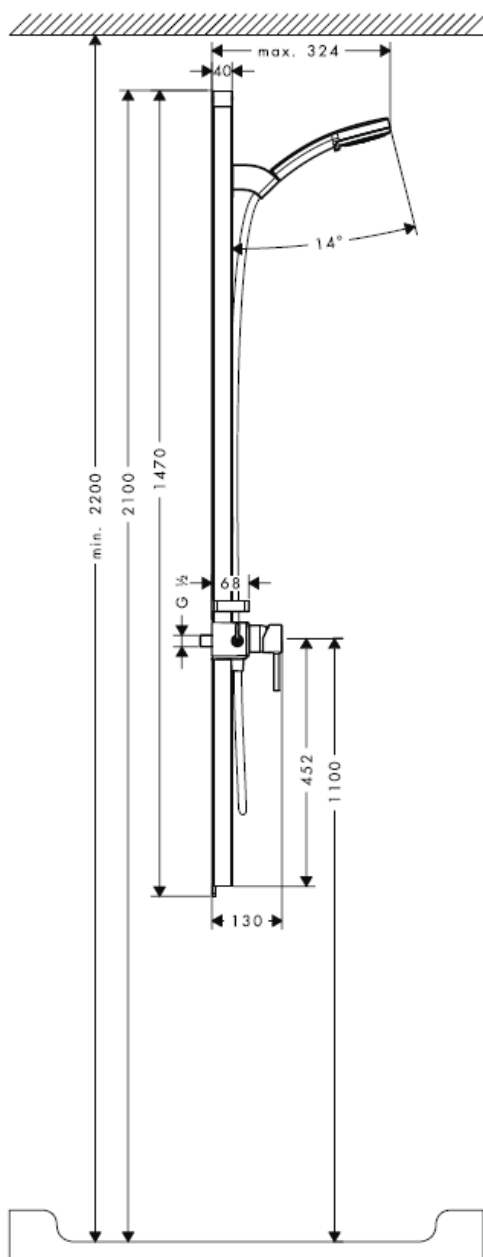
08/2008
9.04.266.01
Suomi

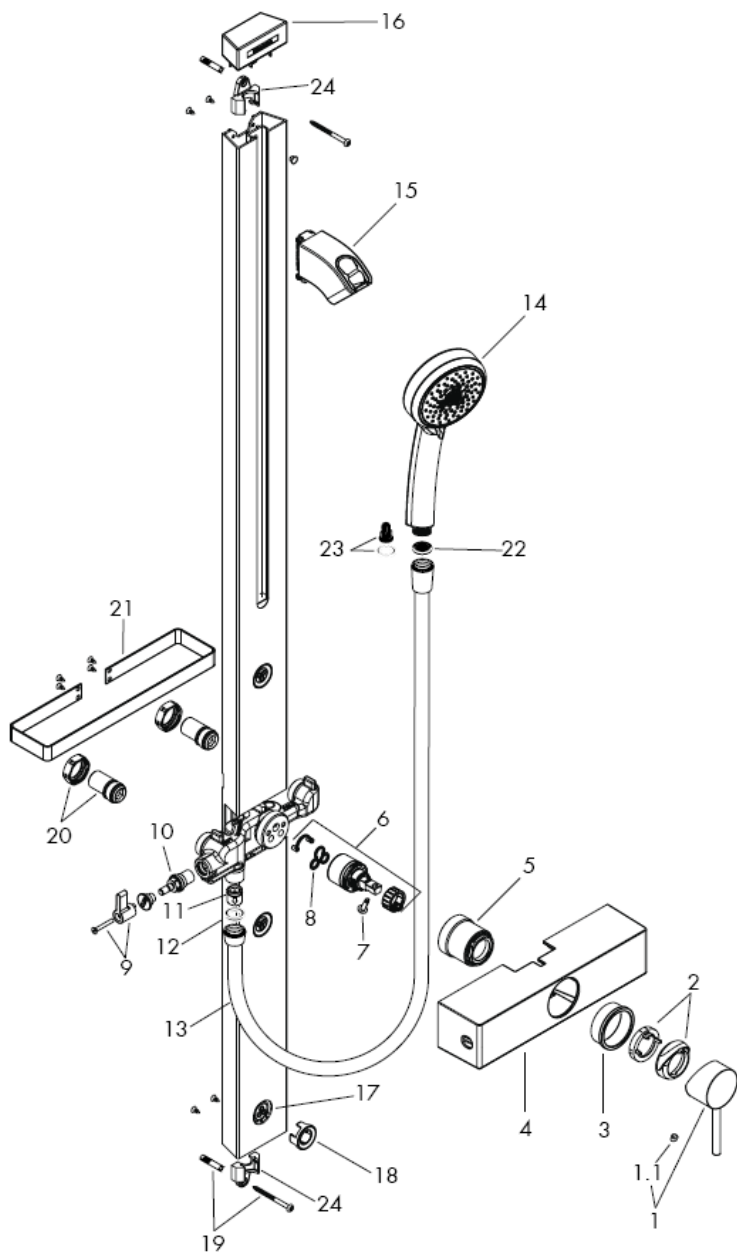
Monteringsanvisning



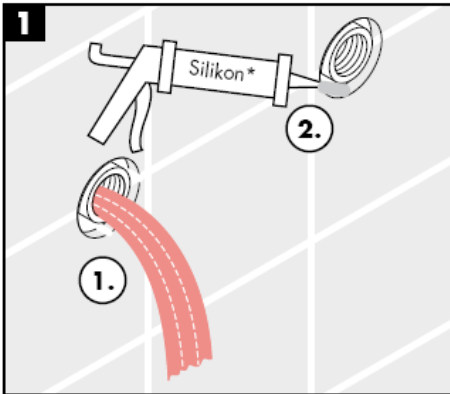
Cromo 100 Duschpaneel
27105000

hangrohe

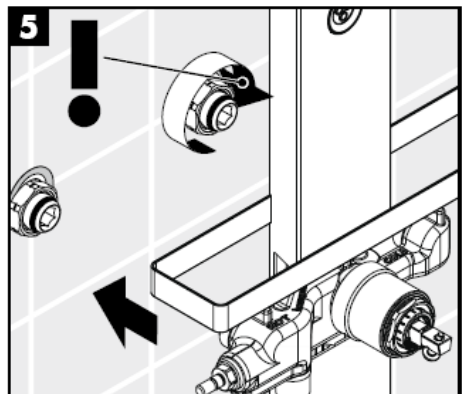
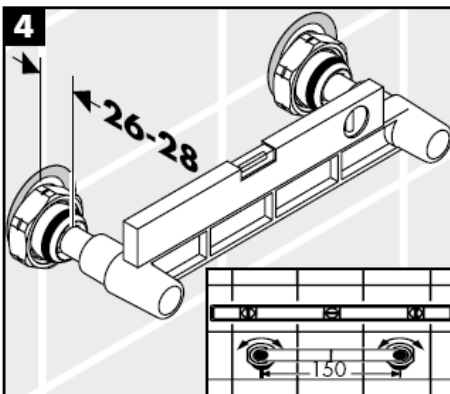
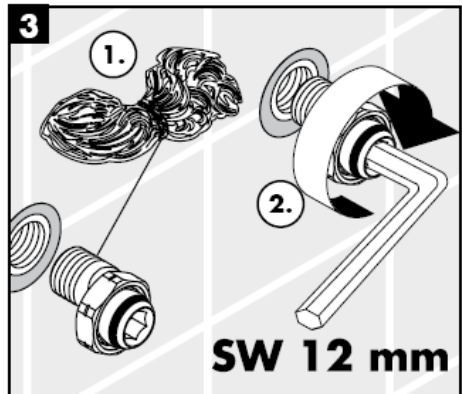
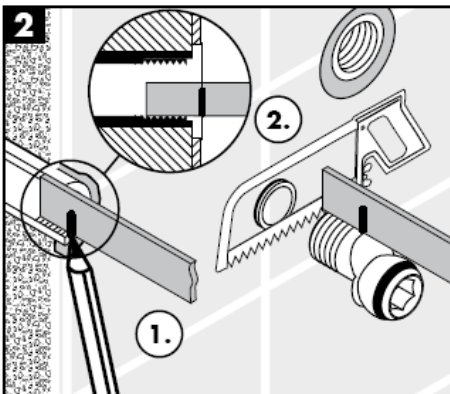


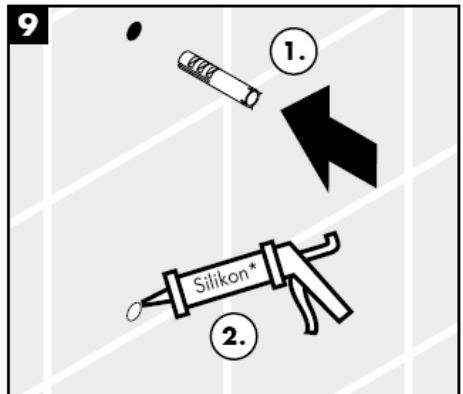
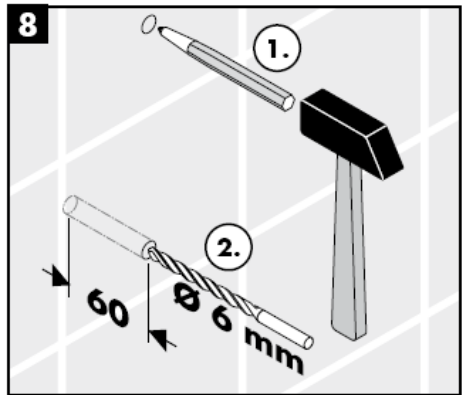
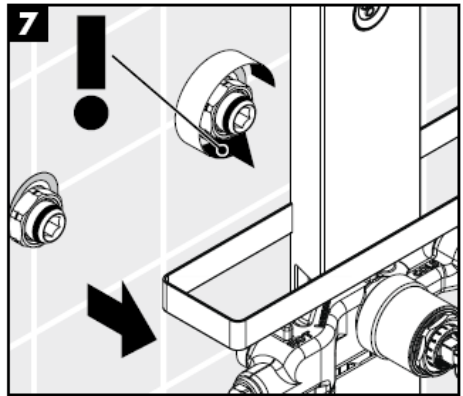
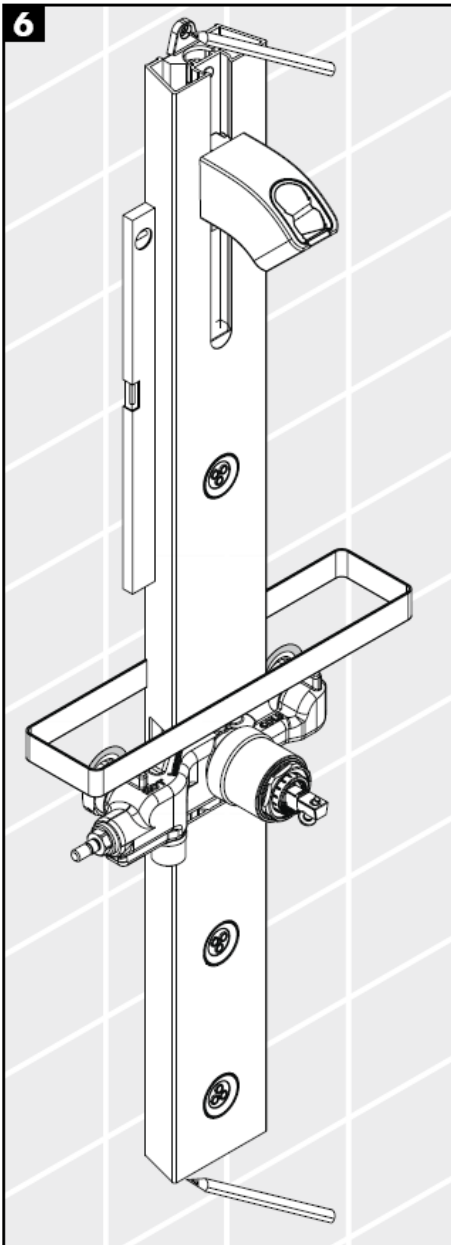


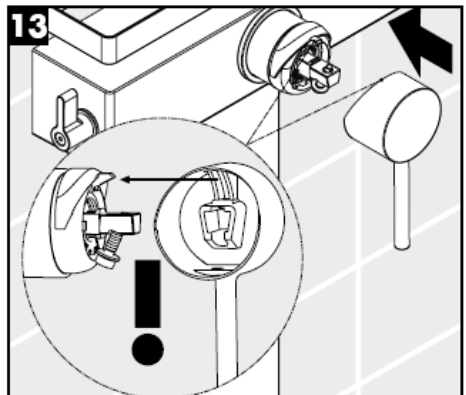
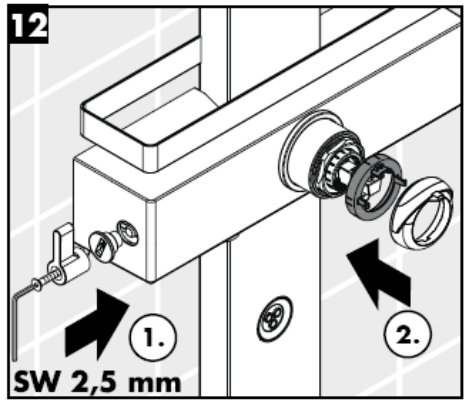
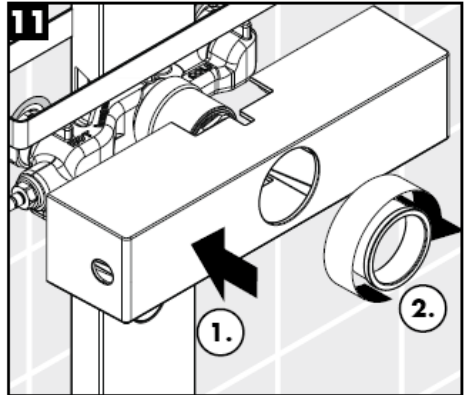
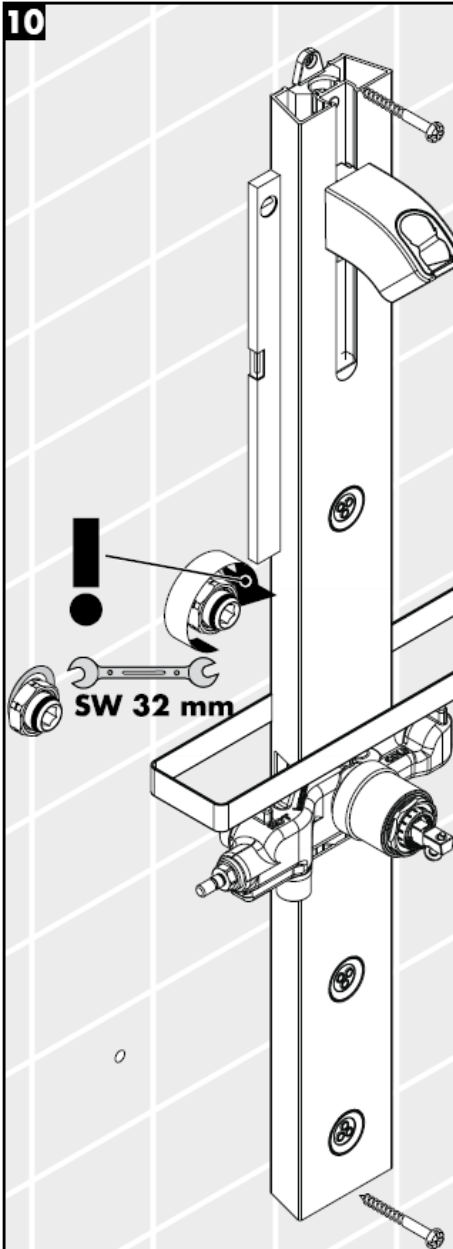
Montering

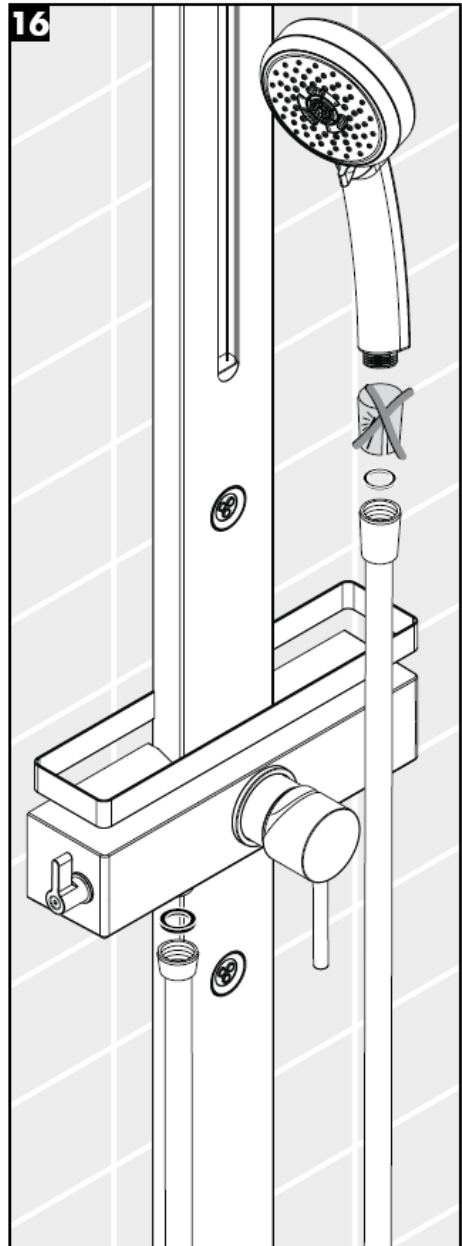
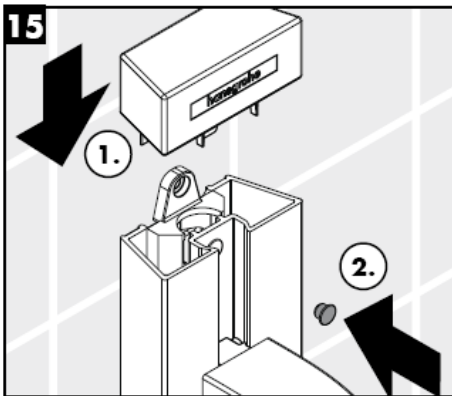
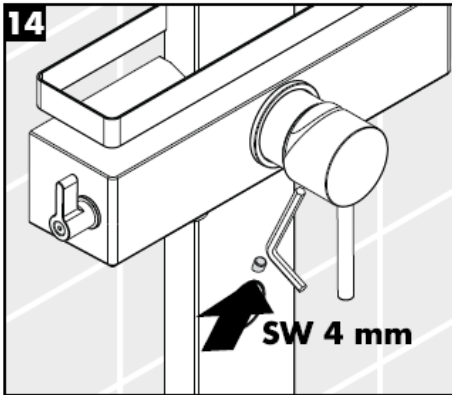


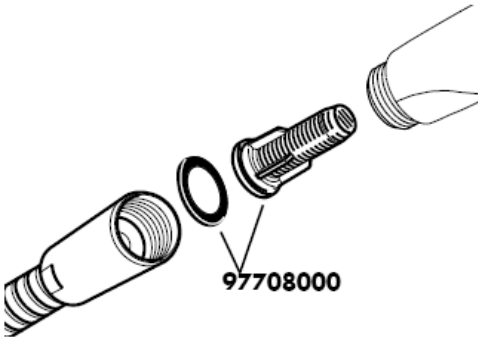
* Silikon (fri från ättiksyra!)



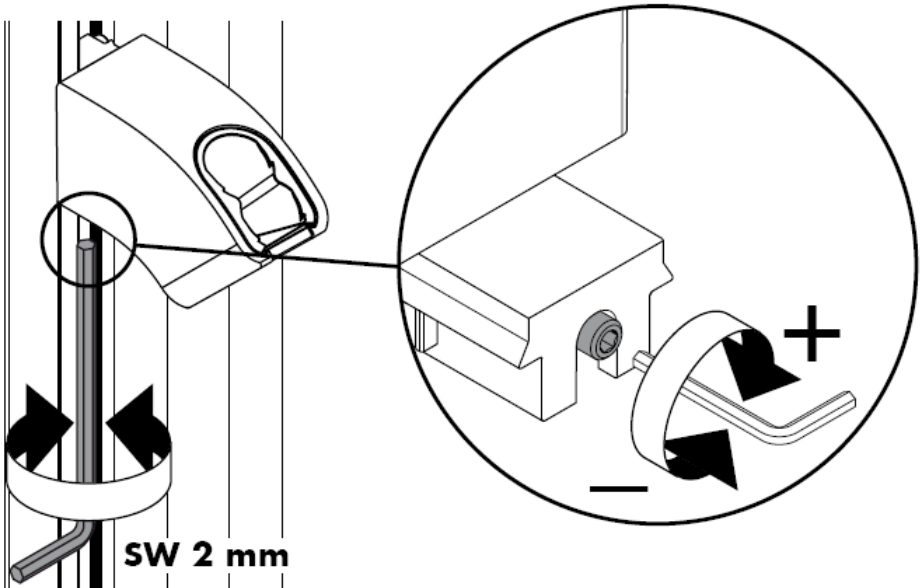


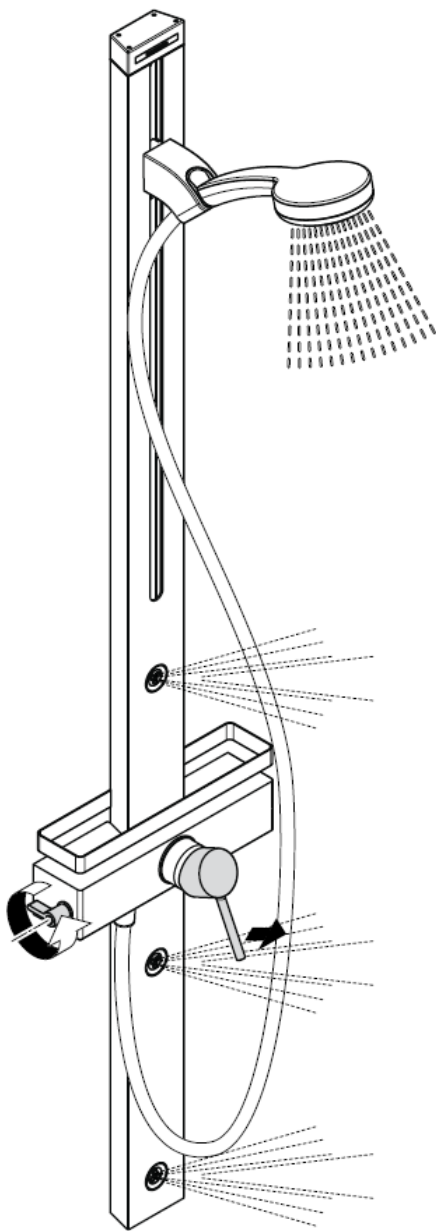
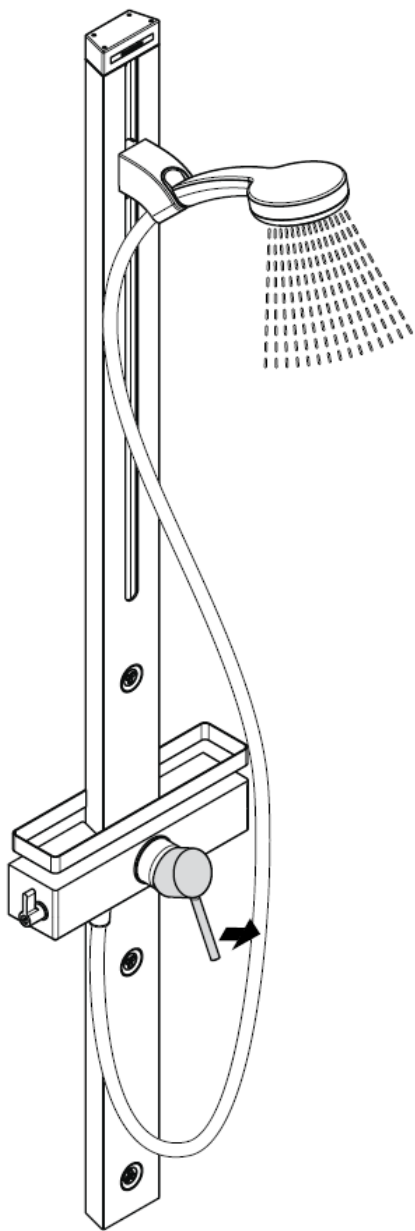






Filterinsatsen (A) som följer med måste monteras om normalflödet hos handduschen ska vara garanterat och för att undvika att smuts spolas in från ledningsnätet. Önskas kraftigare vattenflöde måste silpackningen (B) användas istället för filterinsatsen (A). Smuts som spolas in kan påverka funktionerna och/eller leda till skador på funktionsdelar i handduschen. Hansgrohe fränsäger sig allt ansvar för skador som kan härledas till detta.

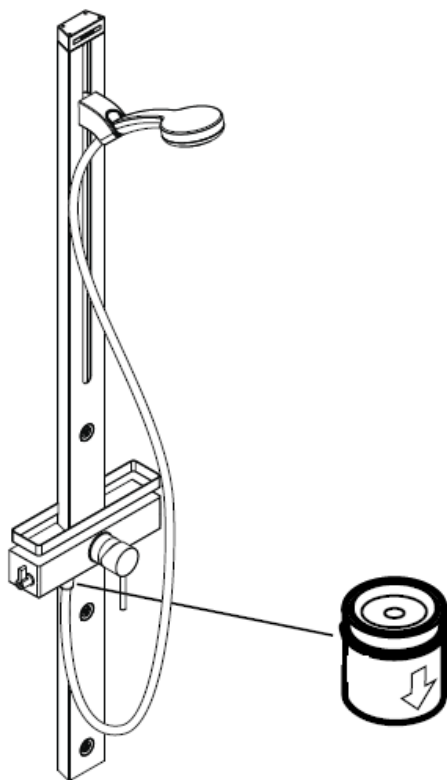


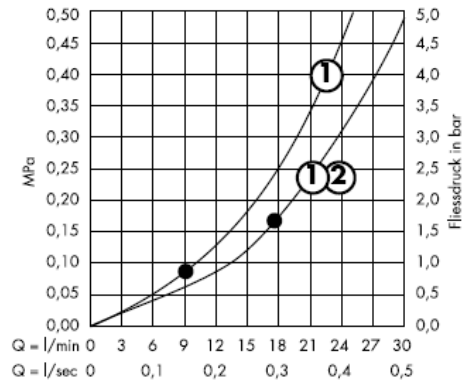
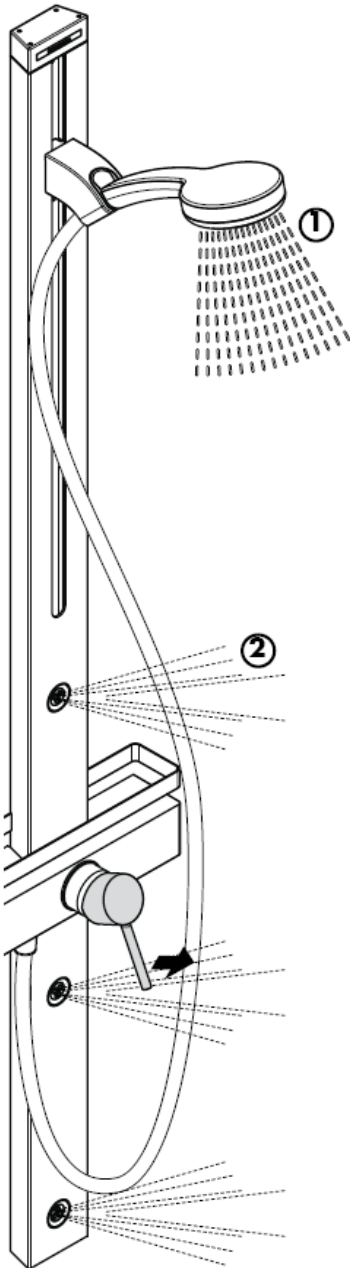


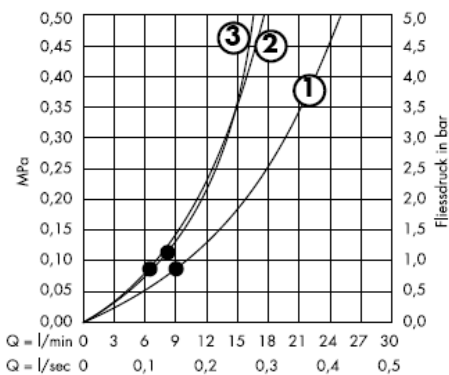
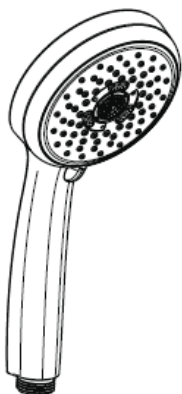
OBS!

Backventilens funktion måste kontrolleras regelbundet enligt nationella eller regionala bestämmelser (DIN 1988 en gång per år) i enlighet med DIN EN 1717.

Självspärr mot återflöde







Från • garanteras funktionen.

OBS! Blandaren måste installeras, genomspolas och testas enligt gällande föreskrifter.

Tekniska data

Driftstryck: max. 1 MPa
 Rek. driftstryck: 0,2 – 0,5 MPa
 Tryck vid provtryckning: 1,6 MPa
 (1 MPa = 10 bar = 147 PSI)
 Genomströmningmängd: ca. 17l/min 0,3 MPa
 Varmvattentemperatur: max. 80° C
 Rek. varmvattentemp.: 65° C
 Anslutningsmått:
 Anslutningar G ½": kallt höger – varmt vänster

Självspärr mot återflöde

Stora tryckskillnader mellan anslutningarna för varmt och kallt vatten måste utjämnas.

Enhandsblandare med varmvattenreglering, justering se sidan 14. Vid användning tillsammans med varmvattenberedare behövs ingen varmvattenreglering. Hansgrohe enhandsblandare kan användas tillsammans med hydrauliskt och termiskt styrda varmvattenberedare när flödestrycket uppgår till minst 0,15 MPa.

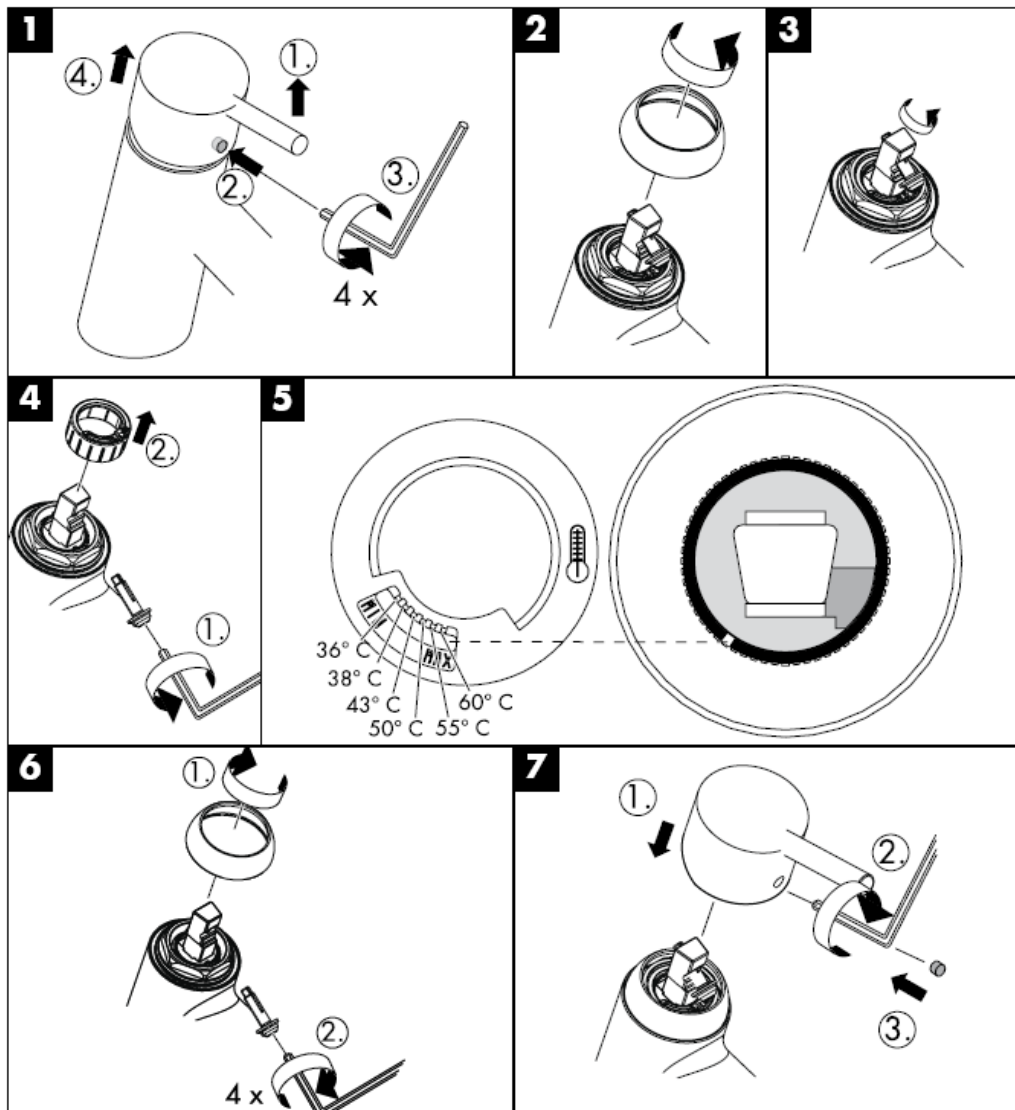
Reservdelar se sidan 3

| | | |
|-----|---------------------------|----------|
| 1 | Grepp | 10490XXX |
| 1.1 | Greppstopp | 96338000 |
| 2 | Skydd | 96395XXX |
| 3 | Hylsa | 98813000 |
| 4 | Skydd | 98814000 |
| 5 | Mutter | 98815000 |
| 6 | Patron kompl. | 92730000 |
| 7 | Låsskruv | 96059000 |
| 8 | Packning | 95008000 |
| 9 | Grepp | 98816000 |
| 10 | Flödeskontroll | 98817000 |
| 11 | Backventil DW15 | 94074000 |
| 12 | Packning (_1a stycken) | 98058000 |
| 13 | Duschslang | 28276XXX |
| 14 | Handdusch | 28536000 |
| 15 | Skjutreglage kompl. | 98745000 |
| 16 | Skydd uppe | 98818000 |
| 17 | Sidodusch | 98743000 |
| 18 | Rosett | 98742000 |
| 19 | Monteringsdelar | 96179009 |
| 20 | S-anslutningar | 96742000 |
| 21 | Hållare | 98819000 |
| 22 | Silpackning (_1a stycken) | 94246000 |
| 23 | Filterinsats | 97708000 |
| 24 | Fästelement | 97586000 |

Testsigill

| | DVGW | P-IX | SVGW | ACS | NF | WRAS | KIWA |
|----------|------|------|------|-----|----|------|------|
| 27105XXX | | | | X | | | |

Varmvattenreglering: Varmvattentemperatur 60 C, Kallvattentemperatur 10 C, flödestryck 0,3 MPa.

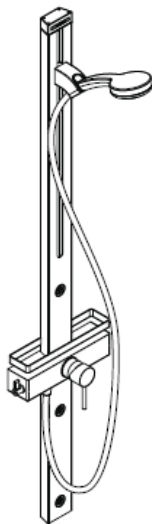


hansgrohe

Hansgrohe · Postfach 1145 · D-77761 Schiltach · Telefon +49 (0) 78 36/51-1282 · Telefax +49 (0) 7836/511440
E-Mail: info@hansgrohe.com · Internet: www.hansgrohe.com

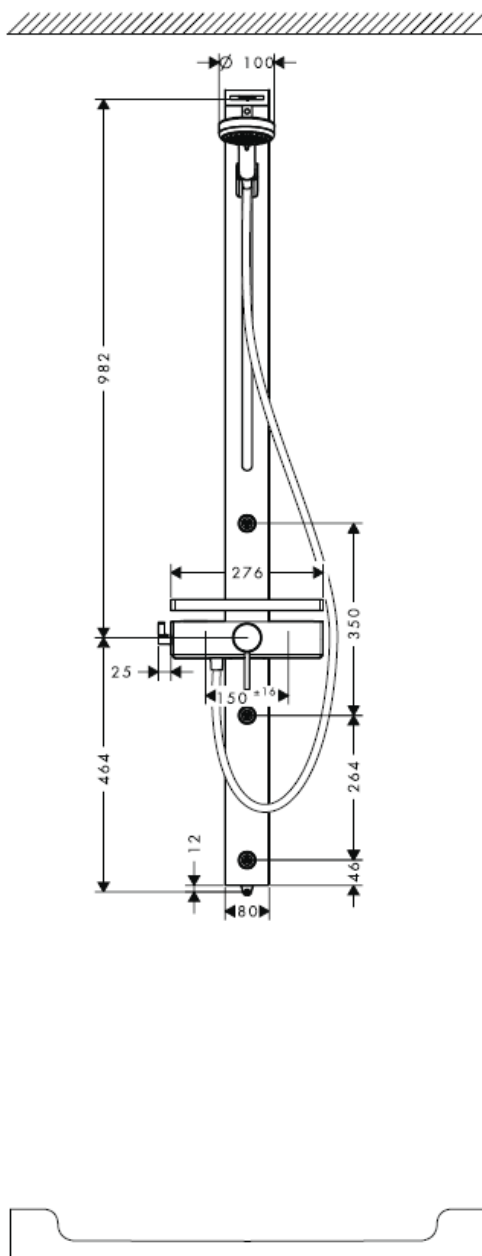
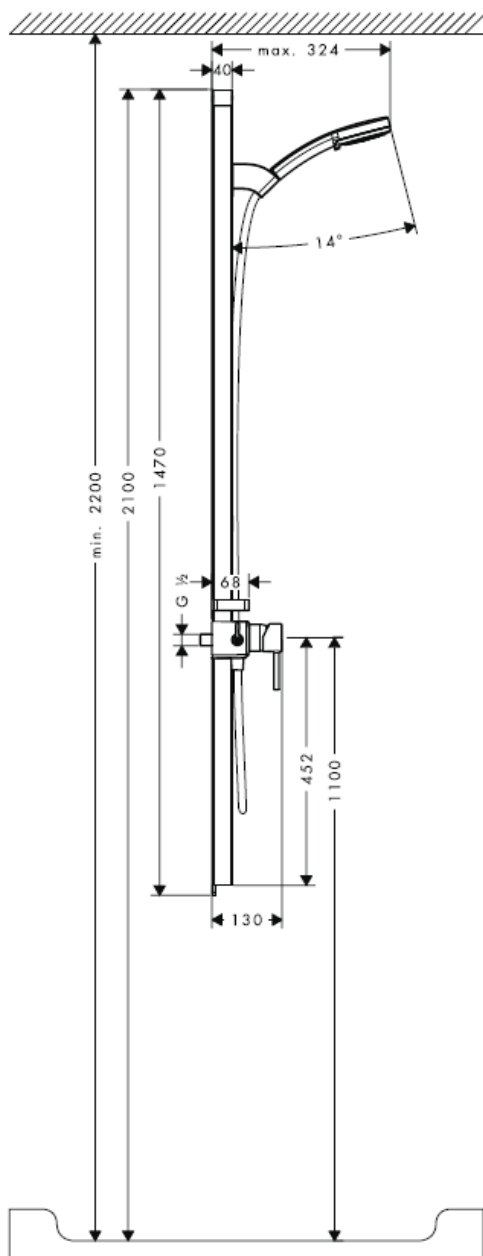
08/2008
9.04.266.01
Svenska

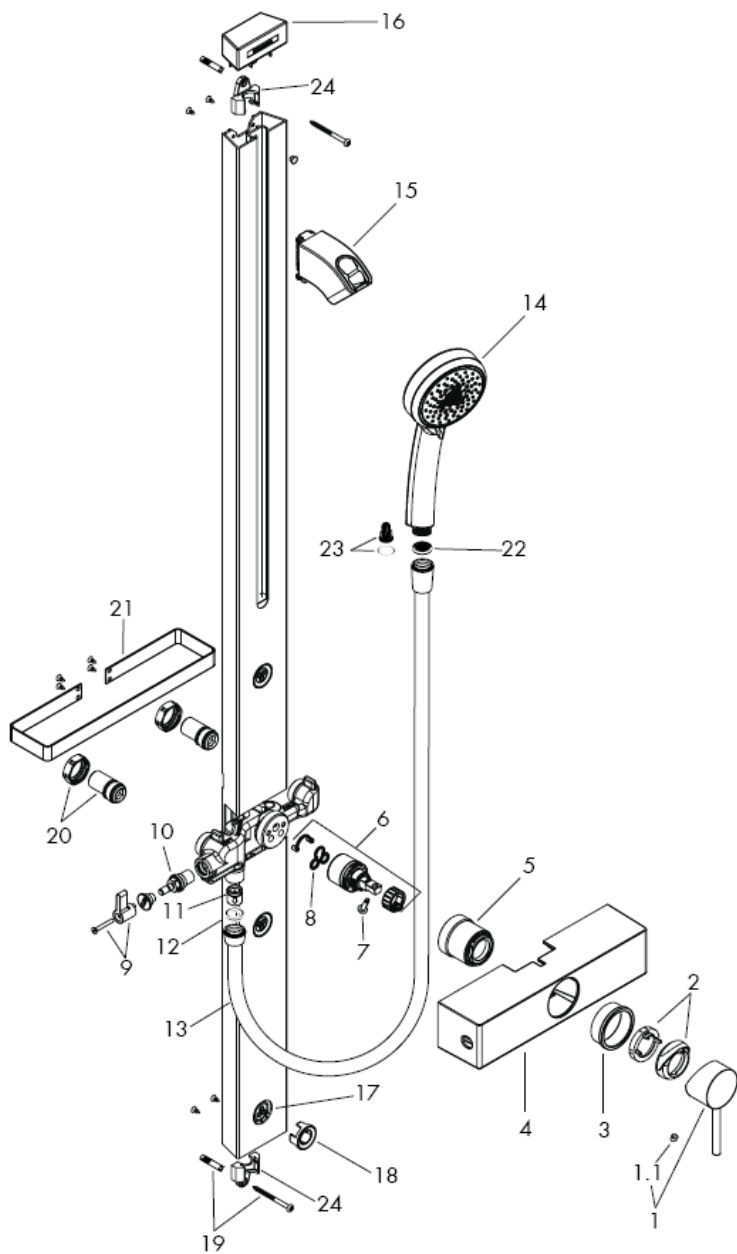
Montavimo instrukcijos

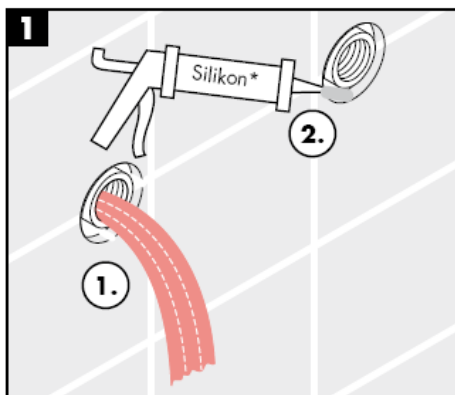


Croma 100 Duschpaneel
27105000

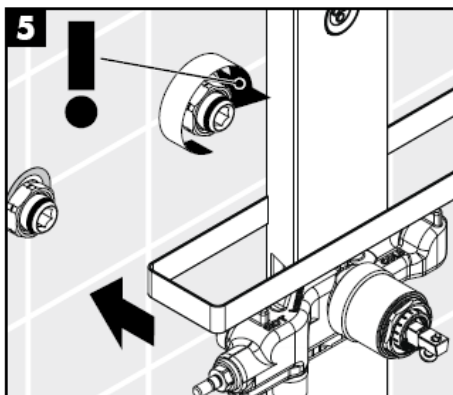
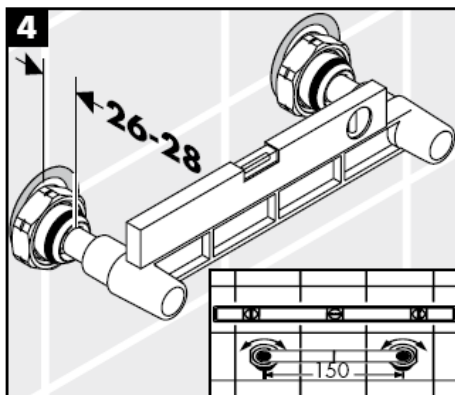
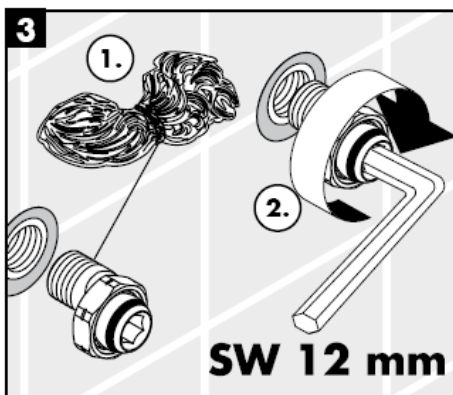
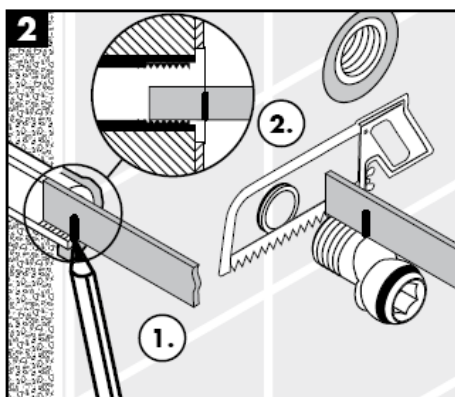
hansgrohe

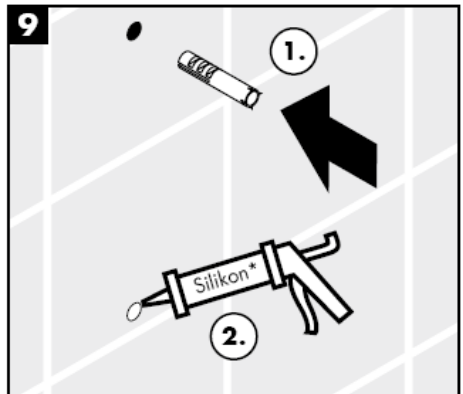
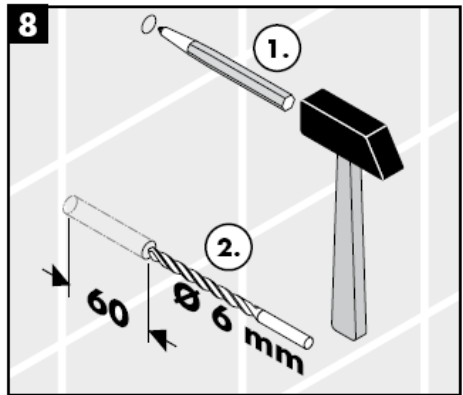
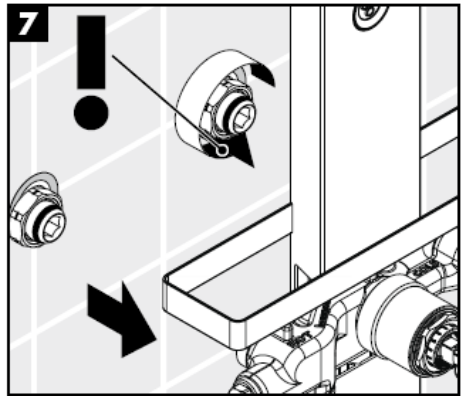
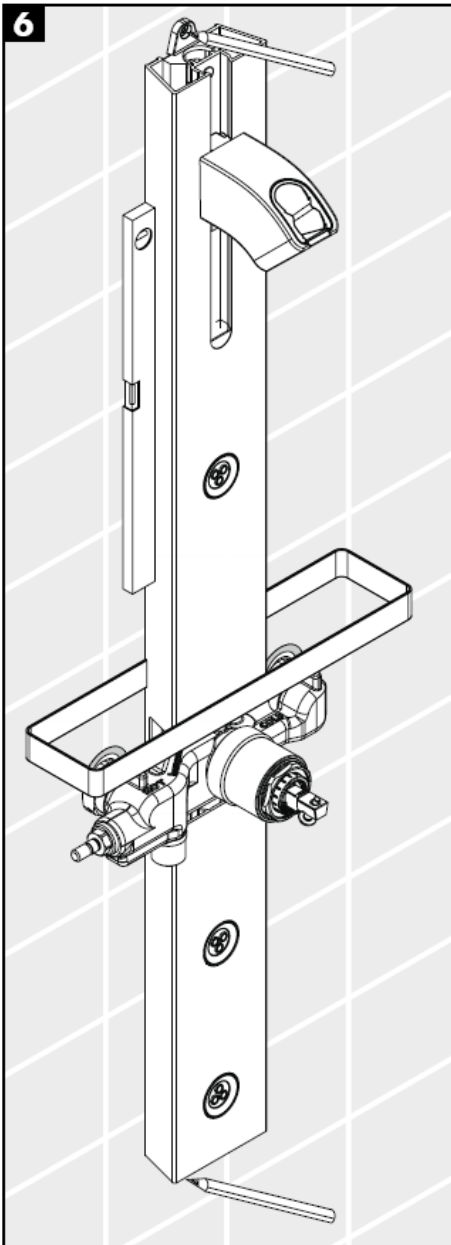


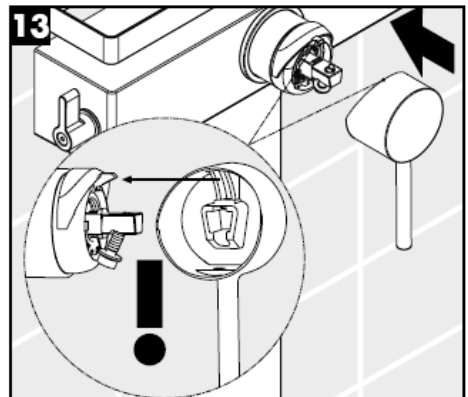
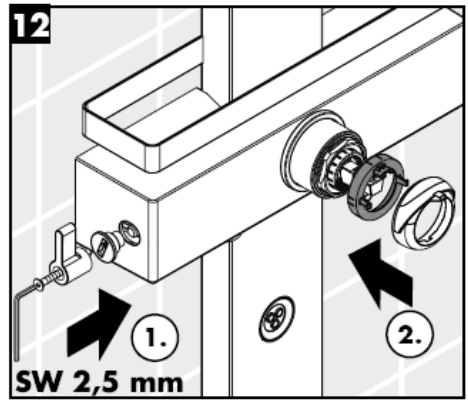
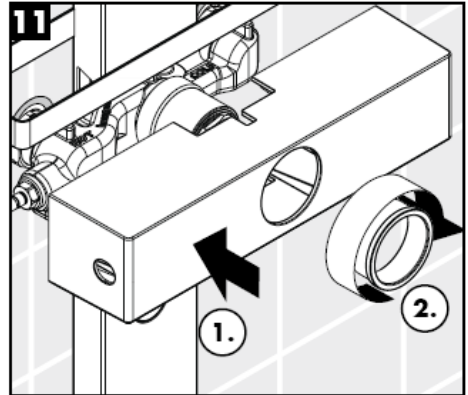
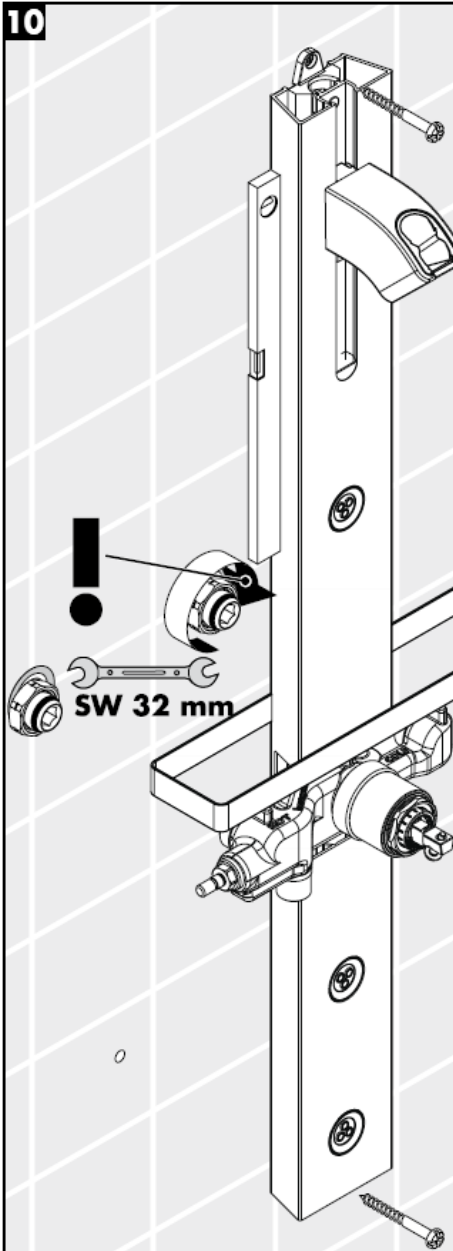


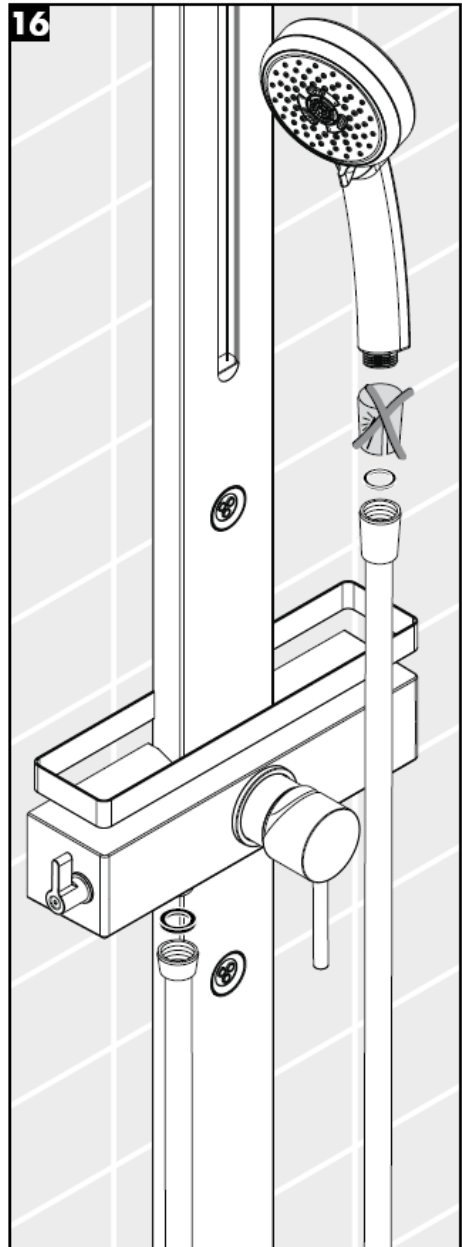
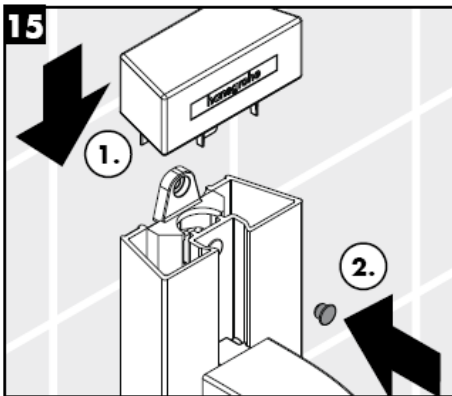
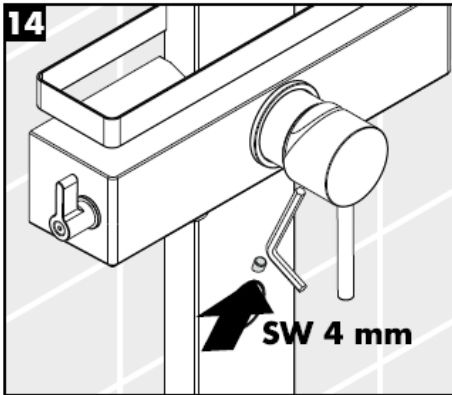


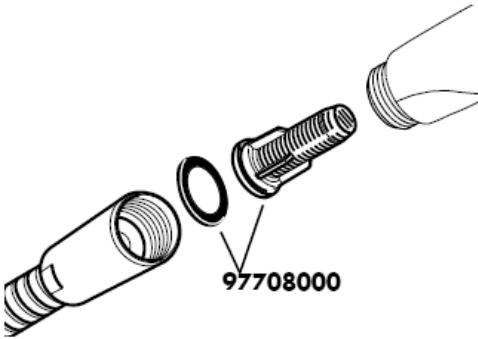
* Silikonas (be acto rūgšties!)



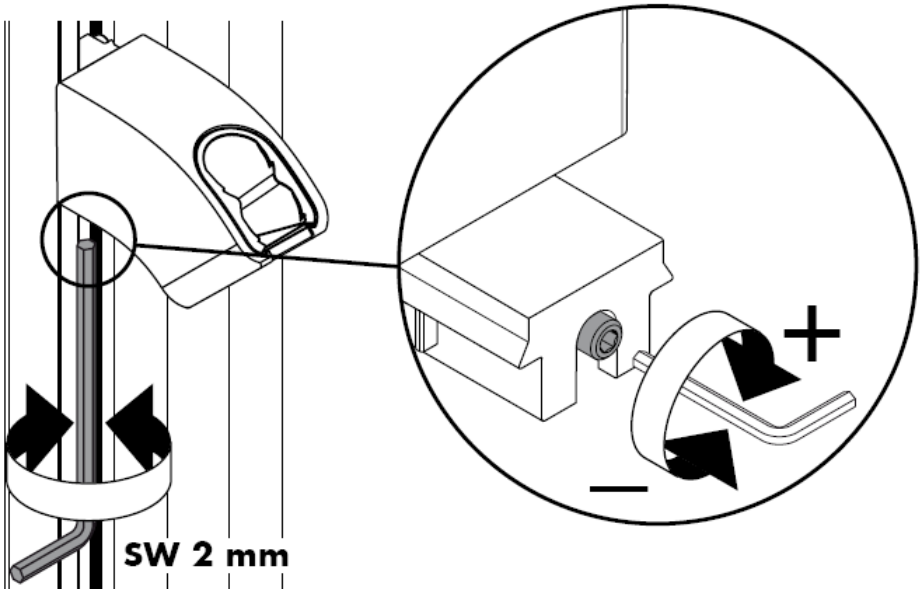


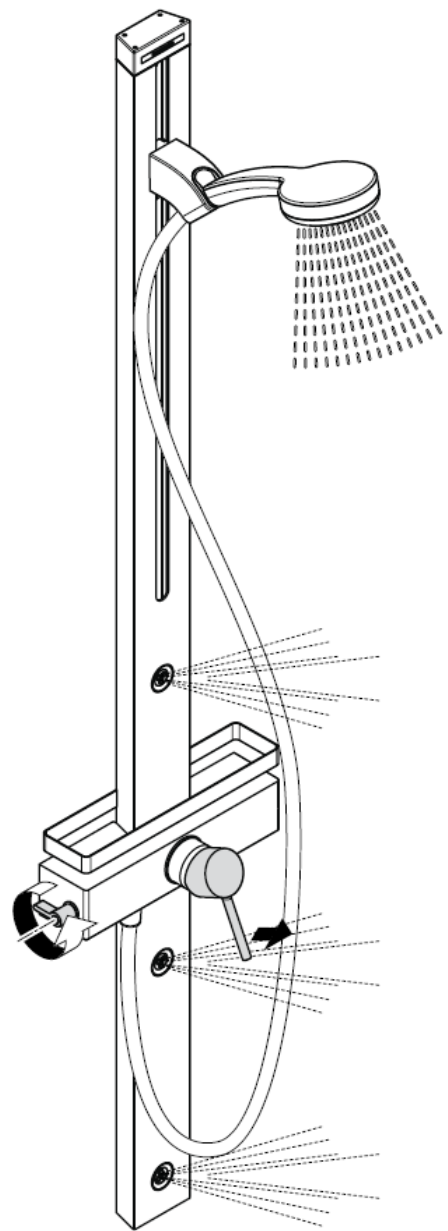
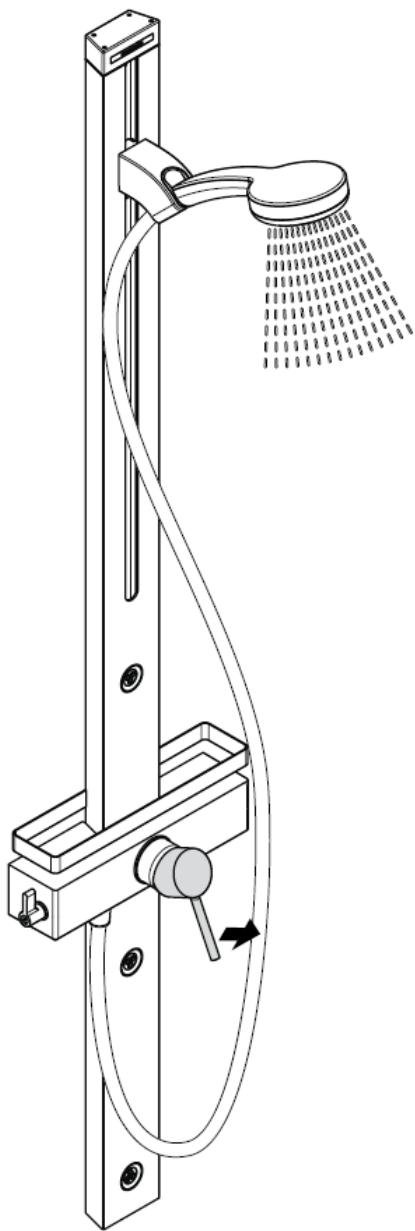






Filtrą (A), kuris yra rankų dušas pakuotėje, privalo būti įstatytas, kad būtų garantuota vandens pralaidumo norma ir apsauga nuo nešvarumų. Jei reikia didesnio vandens pralaidumo, vietoje filtro (A) įstatykite sietelį (B). Nešvarumai gali pakenkti rankų dušas funkcionalumui ir (arba) sugadinti rankų dušas funkcines dalis. Tokiu atveju "Hansgrohe" atsakomybės neprisiima.

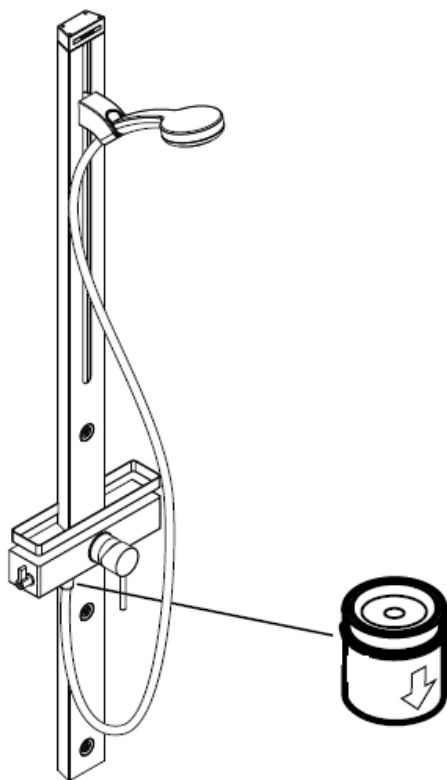


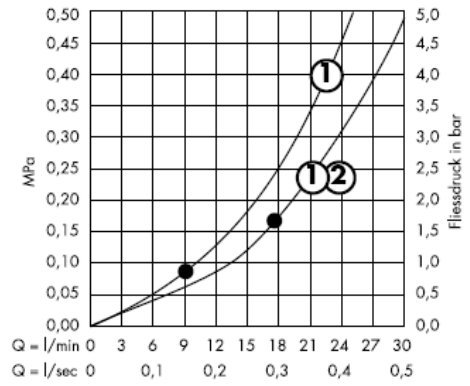
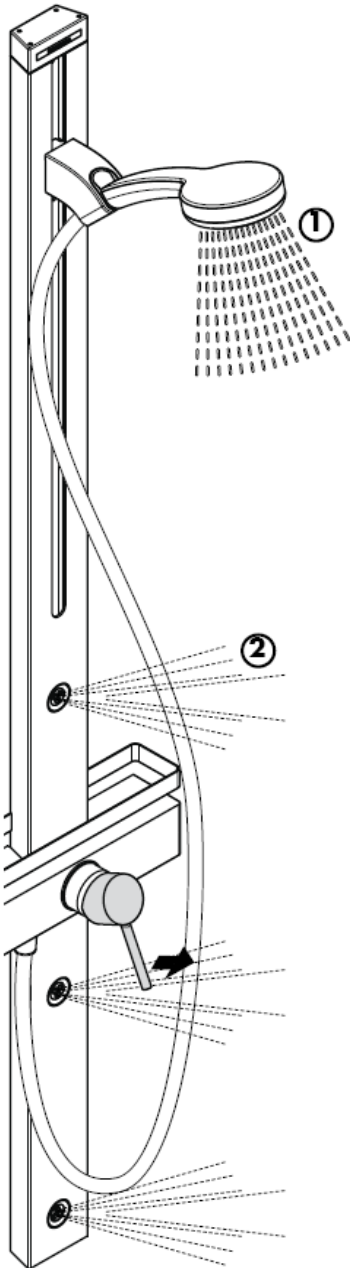


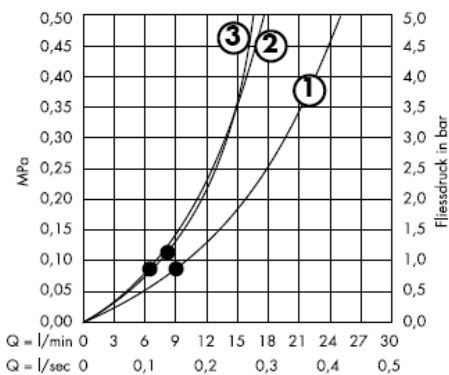
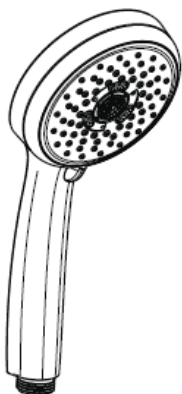
Dėmesio!

Atbulinio vožtuvo apsauga privalo būti tikrinama reguliariai (mažiausiai kartą per metus pagal DIN 1988) pagal DIN EN1717 arba pagal galiojančias nacionalines arba regionines normas.

Su atbuliniu vožtuvu







Nuo • funkcionavimas garantuotas

Dėmesio! Maišytuvus privalo būti montuojamas, išleidžiamas ir patikrinamas pagal galiojančias normas!

Techniniai duomenys

Darbinis slėgis: max. 1 MPa
 Rekomenduojamas slėgis: 0,2 – 0,5 MPa
 Bandomasis slėgis: 1,6 MPa
 (1 MPa = 10 barų = 147 PSI)
 Vandens pralaidumas: ca. 17l/min 0,3 MPa
 Karšto vandens temperatūra: max. 80° C
 Rekomenduojama karšto vandens temperatūra: 65° C

Atstumas tarp centrų:
 Prijungimas G ½": Šaltas vanduo dešinėje, karštas - kairėje

Su atbuliniu vožtuvu

Turi būti išlyginti šalto ir karšto slėgio nelygumai.

Vienos rankenėlės maišytuvus turi karšto vandens ribotuvą (nustatymą žr. psl. 14).
 Naudojant momentinį šildiklį karšto vandens ribotuvus nebūtinai.

"Hansgrohe" vienos rankenėlės maišytuvai gali būti naudojami su hidrauliškai ir termiškai reguliuojamais momentiniais šildikliais, kai vandens slėgis mažesnis kaip 0,15 MPa.

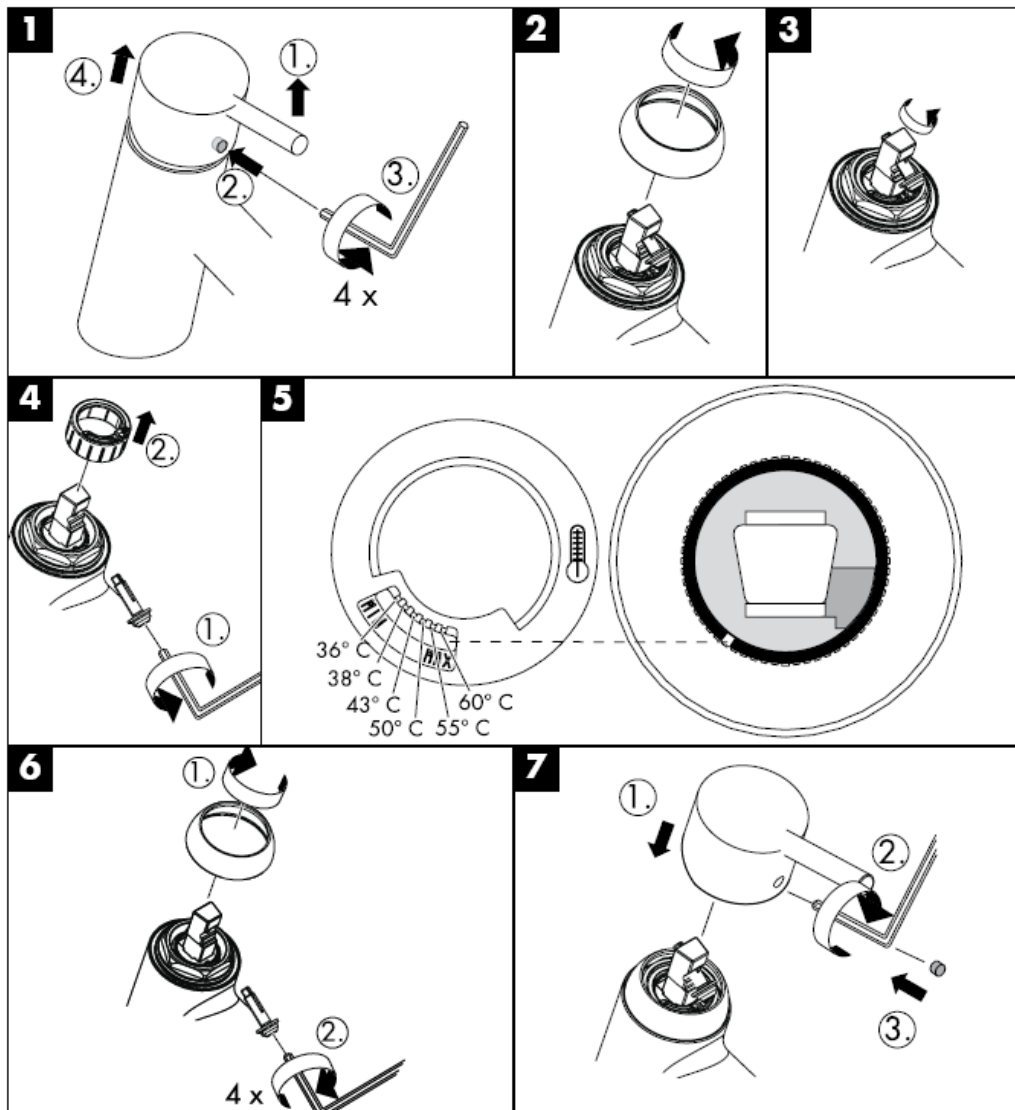
Atsarginės dalys žr. psl. 3

| | | |
|-----|------------------------------|----------|
| 1 | Rankenėlė | 10490XXX |
| 1.1 | Dangtis | 96338000 |
| 2 | dangtis | 96395XXX |
| 3 | mova | 98813000 |
| 4 | Dangtis | 98814000 |
| 5 | veržlė | 98815000 |
| 6 | kasetė | 92730000 |
| 7 | fiksavimo varžtas rankenėlei | 96059000 |
| 8 | Tarpinė | 95008000 |
| 9 | Rankenėlė | 98816000 |
| 10 | uždarymo mechanizmas | 98817000 |
| 11 | atbulinis vožtuvas DW15 | 94074000 |
| 12 | Tarpinė (_1a vnt.) | 98058000 |
| 13 | Dušo žarna | 28276XXX |
| 14 | rankų dušas | 28536000 |
| 15 | dušo laikiklis | 98745000 |
| 16 | Viršutinis dangtis | 98818000 |
| 17 | šoninis purkštukas | 98743000 |
| 18 | Dangtis | 98742000 |
| 19 | Tvirtinimo detalės | 96179009 |
| 20 | Ekscentrinės jungtys | 96742000 |
| 21 | Užtvaras | 98819000 |
| 22 | filtras (_1a vnt.) | 94246000 |
| 23 | Filtru | 97708000 |
| 24 | Laikiklis | 97586000 |

Bandymo pažyma

| | DVGW | P-IX | SVGW | ACS | NF | WRAS | KIWA |
|----------|------|------|------|-----|----|------|------|
| 27105XXX | | | | X | | | |

Karšto vandens ribotuvas: karšto vandens temperatūra 60 C, šalto vandens - 10 C, slėgis 0,3 MPa..

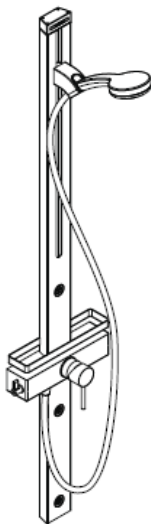


hansgrohe

Hansgrohe · Postfach 1145 · D-77761 Schiltach · Telefon +49 (0) 78 36/51-1282 · Telefax +49 (0) 7836/511440
E-Mail: info@hansgrohe.com · Internet: www.hansgrohe.com

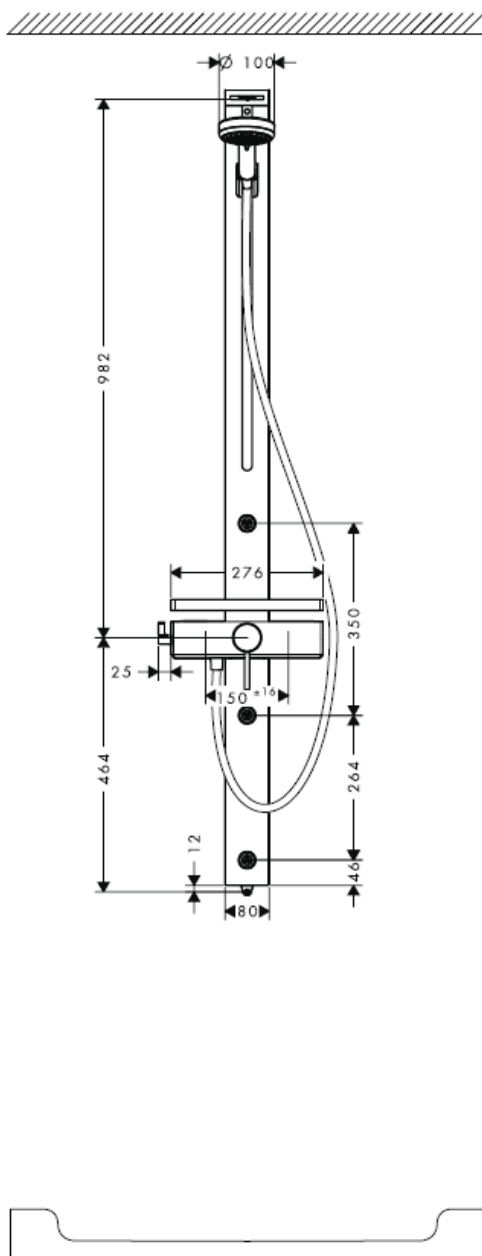
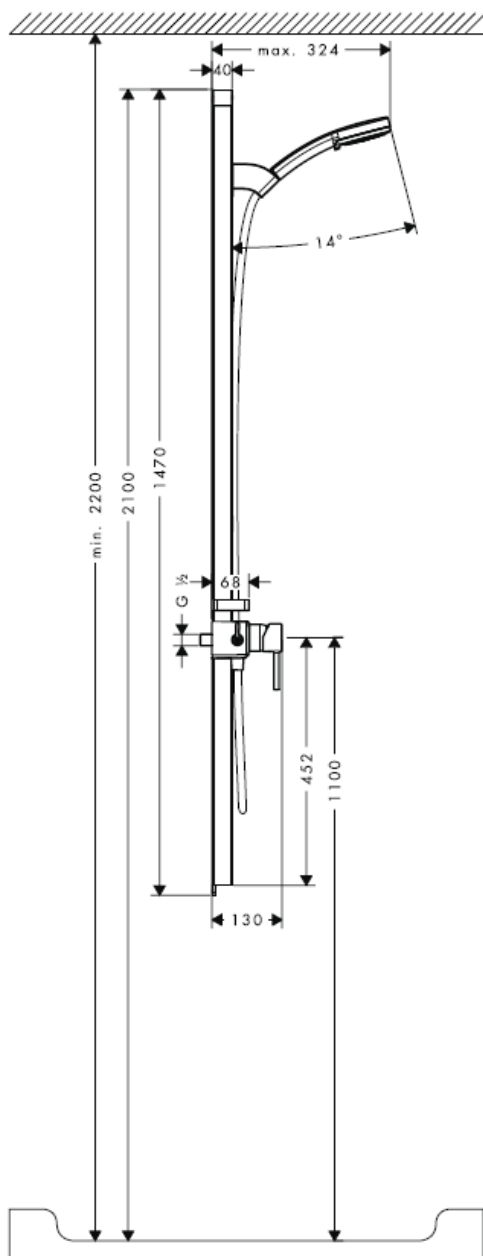
08/2008
9.04.266.01
Lietuviškai

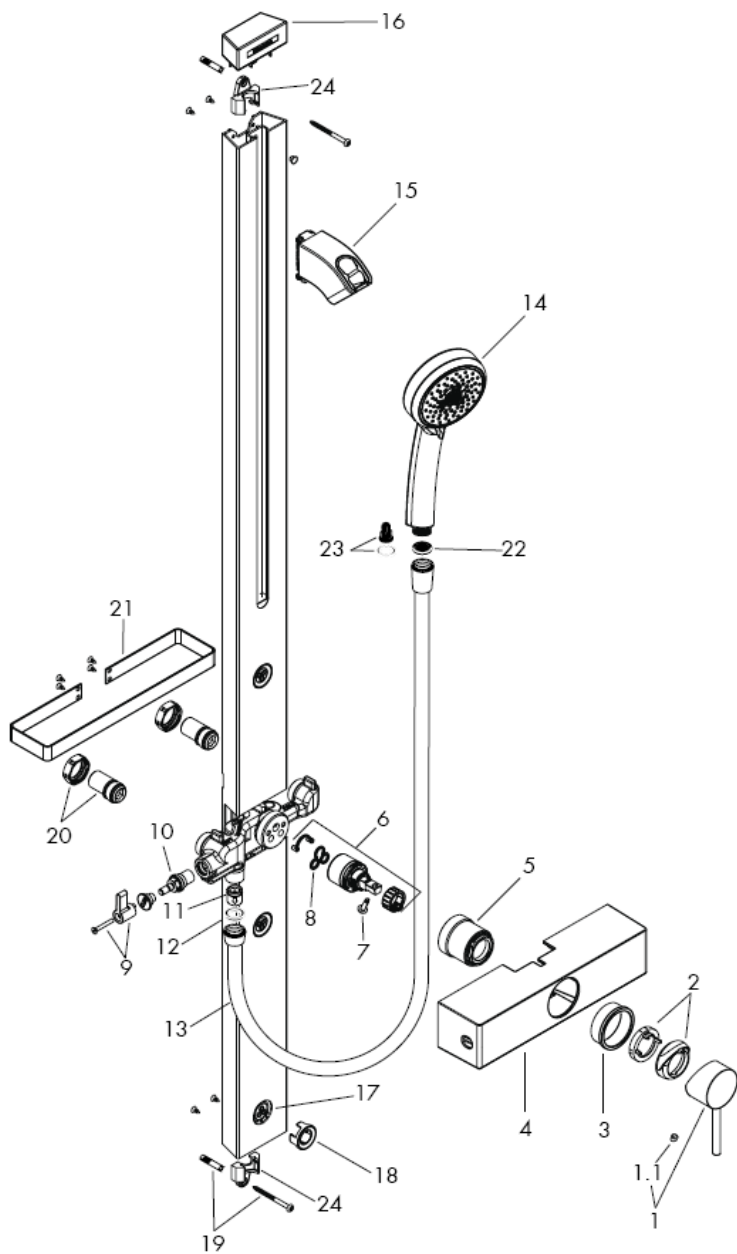
Uputstva za instalaciju



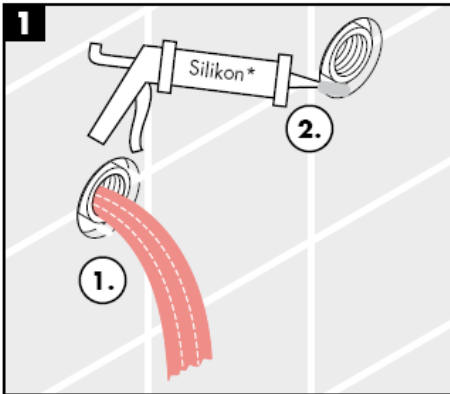
Croma 100 Duschpaneel
27105000

hansgrohe

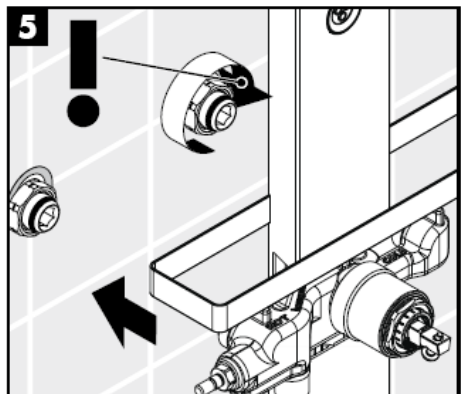
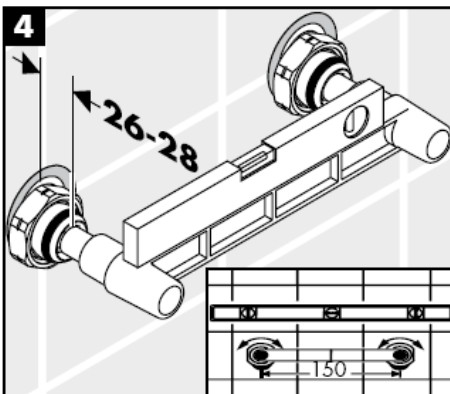
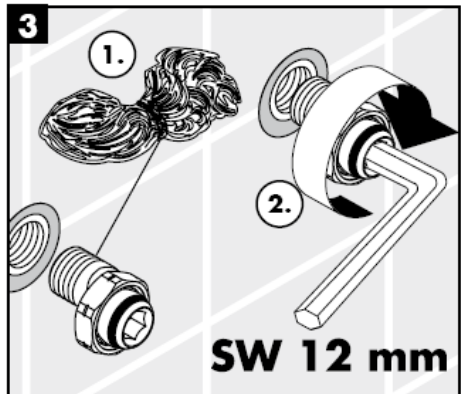
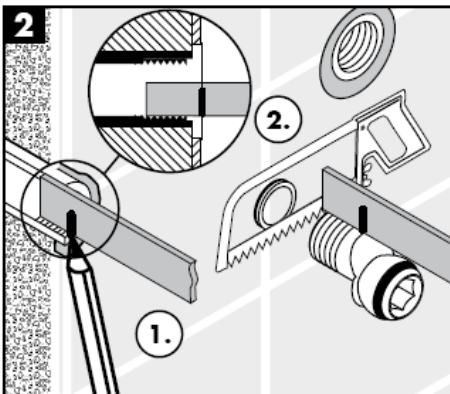


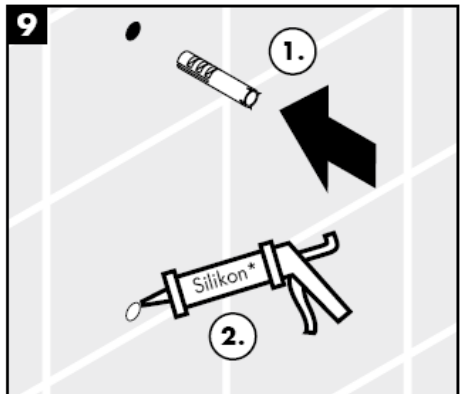
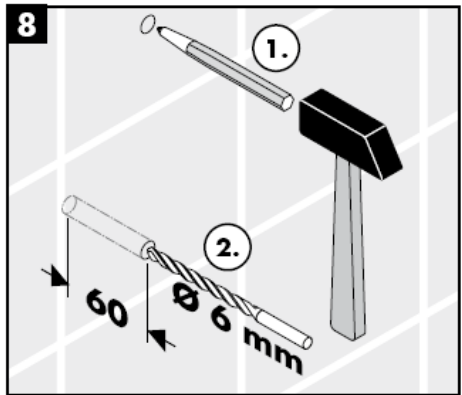
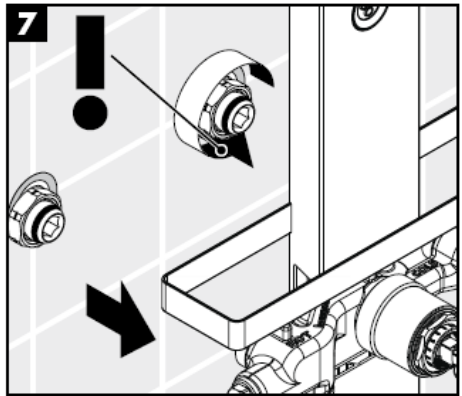
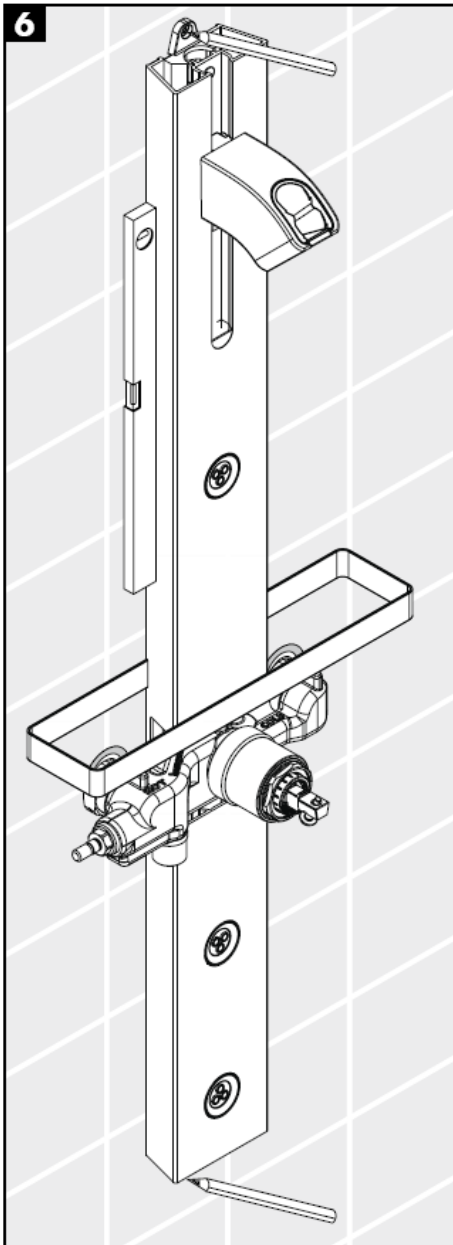


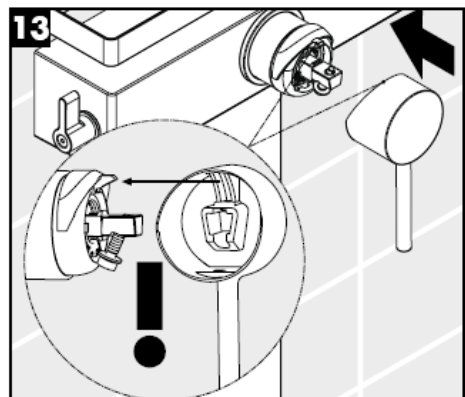
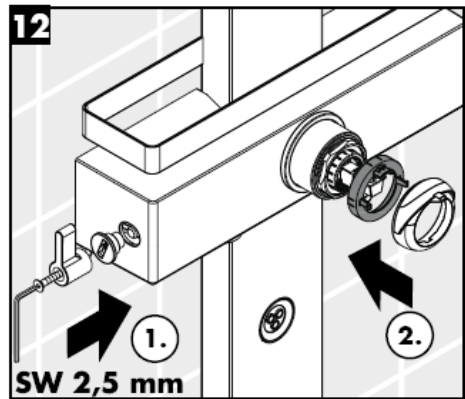
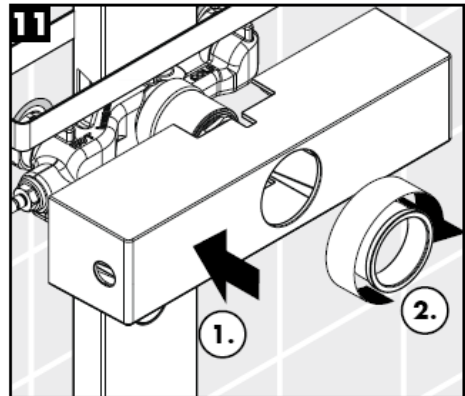
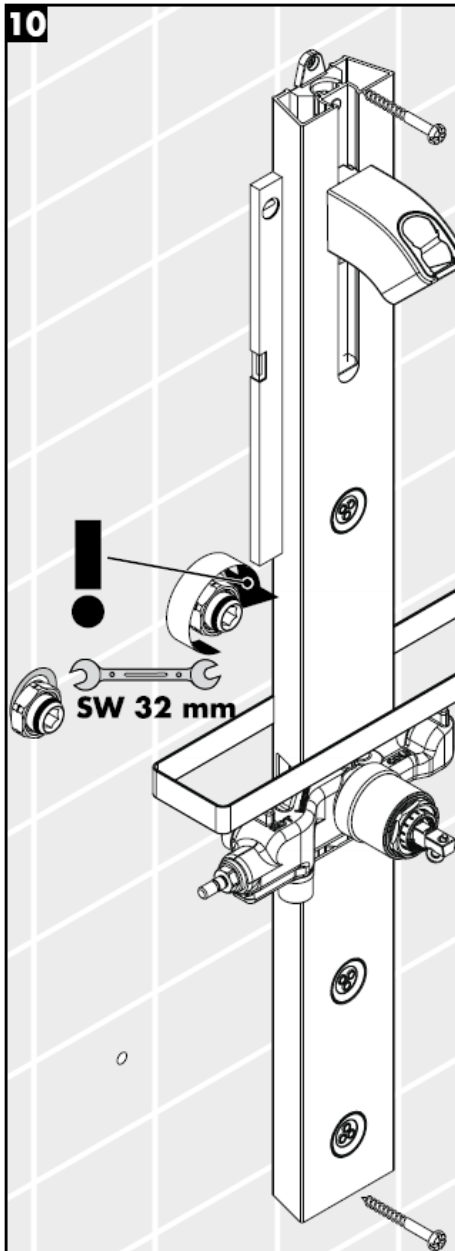
Sastavljanje

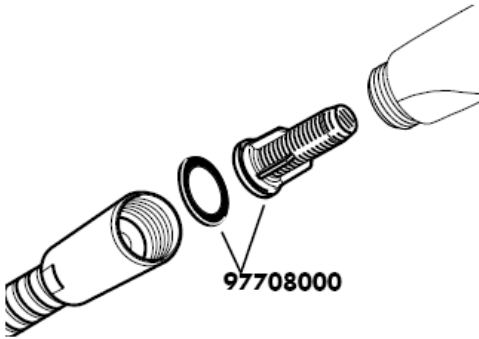


* Silikon (ne sadrži kiseline)

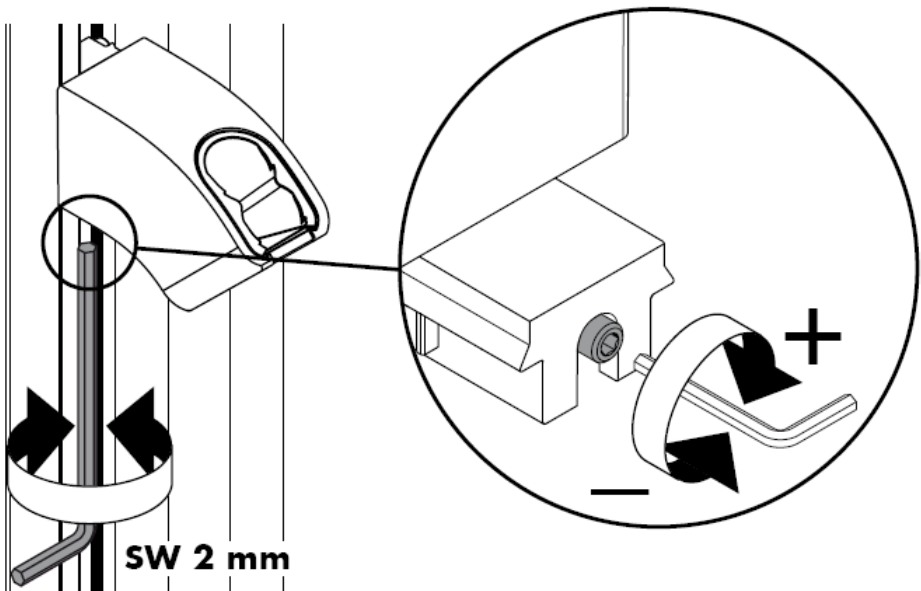


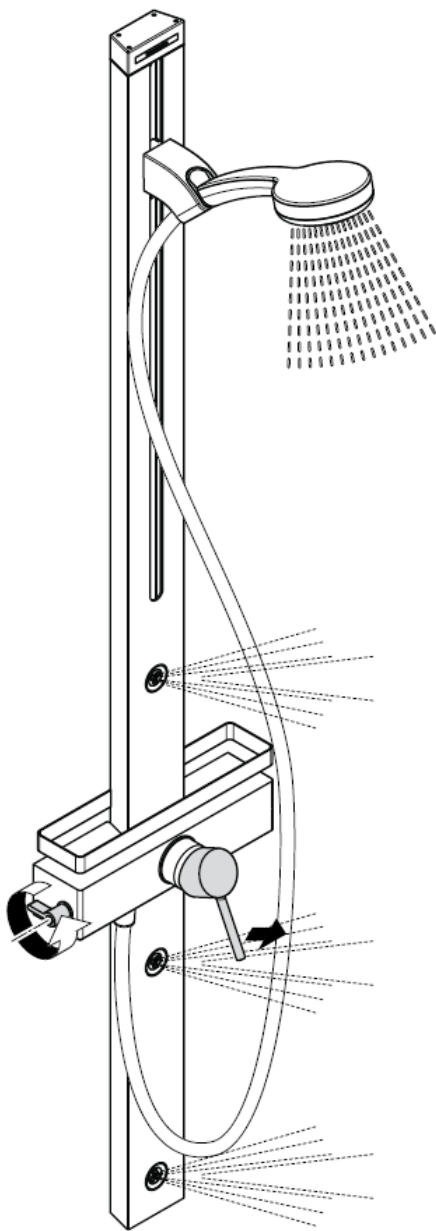
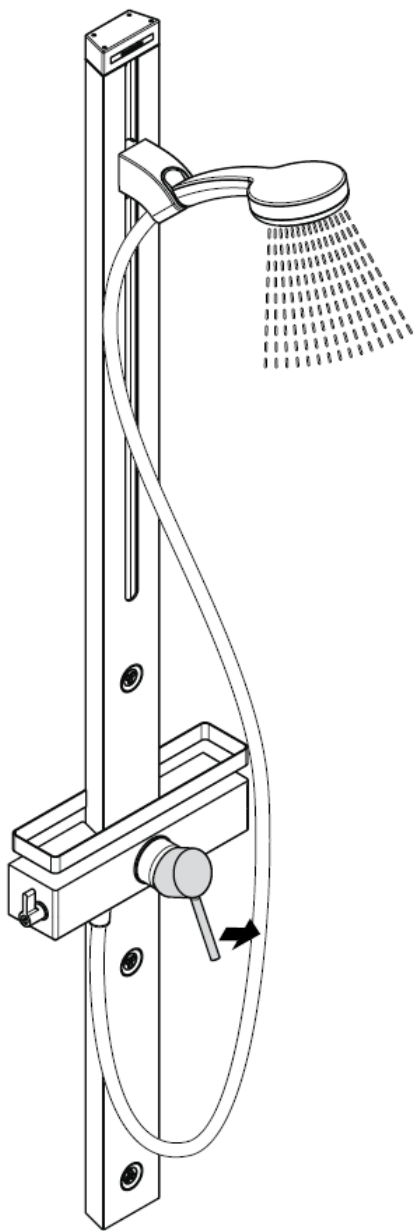






Filter (A) potrebno je ugraditi kako bi se regulirao protok vode i smanjio prolazak prljavštine. Ako želite jači protok vode umjesto filtera ugradite rešetku (B). Za eventualna oštećenja uzrokovana prljavštinom proizvođač Hansgrohe nije odgovoran.

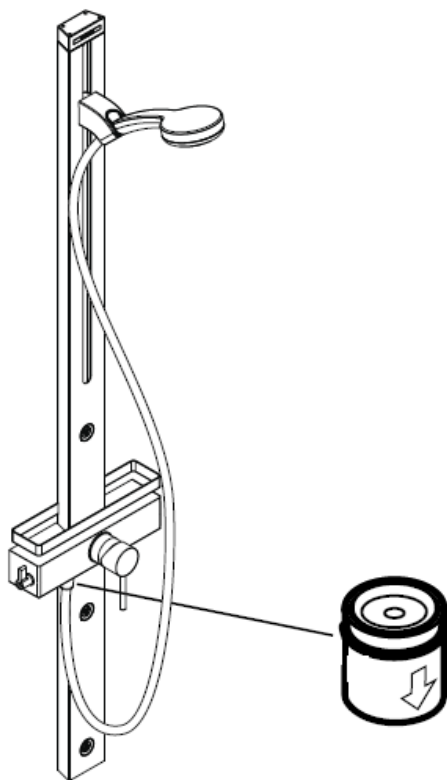


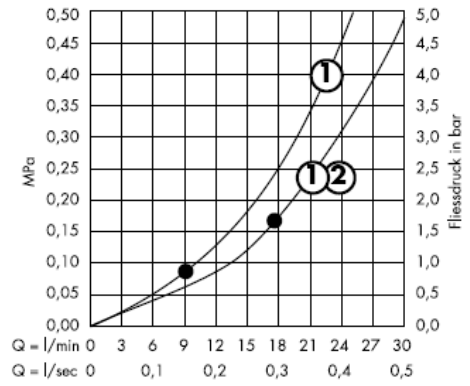
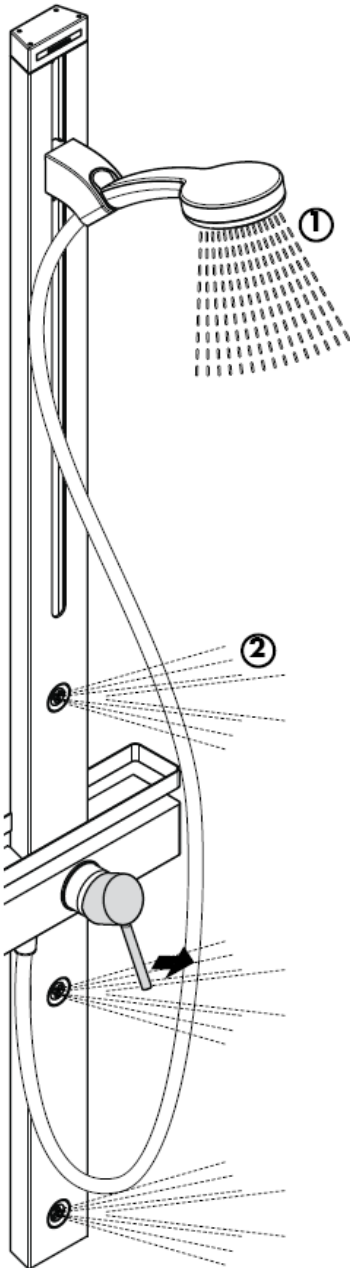


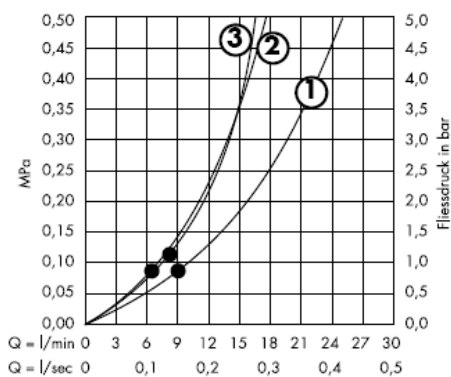
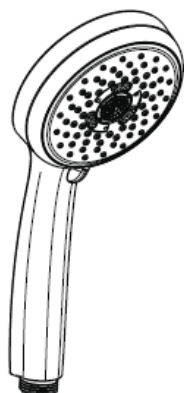
Pažnja!

Ispravnost nepovratnog ventila mora se redovito provjeravati prema standardu DIN EN 1717 i u skladu sa važećim propisima (najmanje jednom godišnje).

Funkcije samo-čišćenja







Zajamčena funkcija od • navše

Pažnja! Cijevi moraju biti postavljene, isprane i testirane prema važećim normama!

Tehnički podatci

Najveći dopušteni tlak: max. 1 MPa
 Preporučeni tlak: 0,2 – 0,5 MPa
 Probni tlak: 1,6 MPa
 (1 MPa = 10 bar = 147 PSI)
 Protok vode: ca. 17l/min 0,3 MPa
 Temperatura vruće vode: max. 80° C
 Preporučena temperatura vruće vode: 65° C
 Razmak od sredine:
 Spojevi G ½": hladna desno – topla lijevo

Funkcije samo-čišćenja

Velika razlika u pritisku između vruće i hladne vode mora biti izbalansirana.

Da bi podesili limiter vruće vode na jednoručnim slavinama molimo Vas da pogledate stranicu 14. Podešavanje nije potrebno ako koristite protočni bojler.

Hansgrohe jednoručne slavine se mogu koristiti sa hidrauličnim i termički kontroliranim protočnim bojlerima ako je tlak najmanje 0,15 MPa.

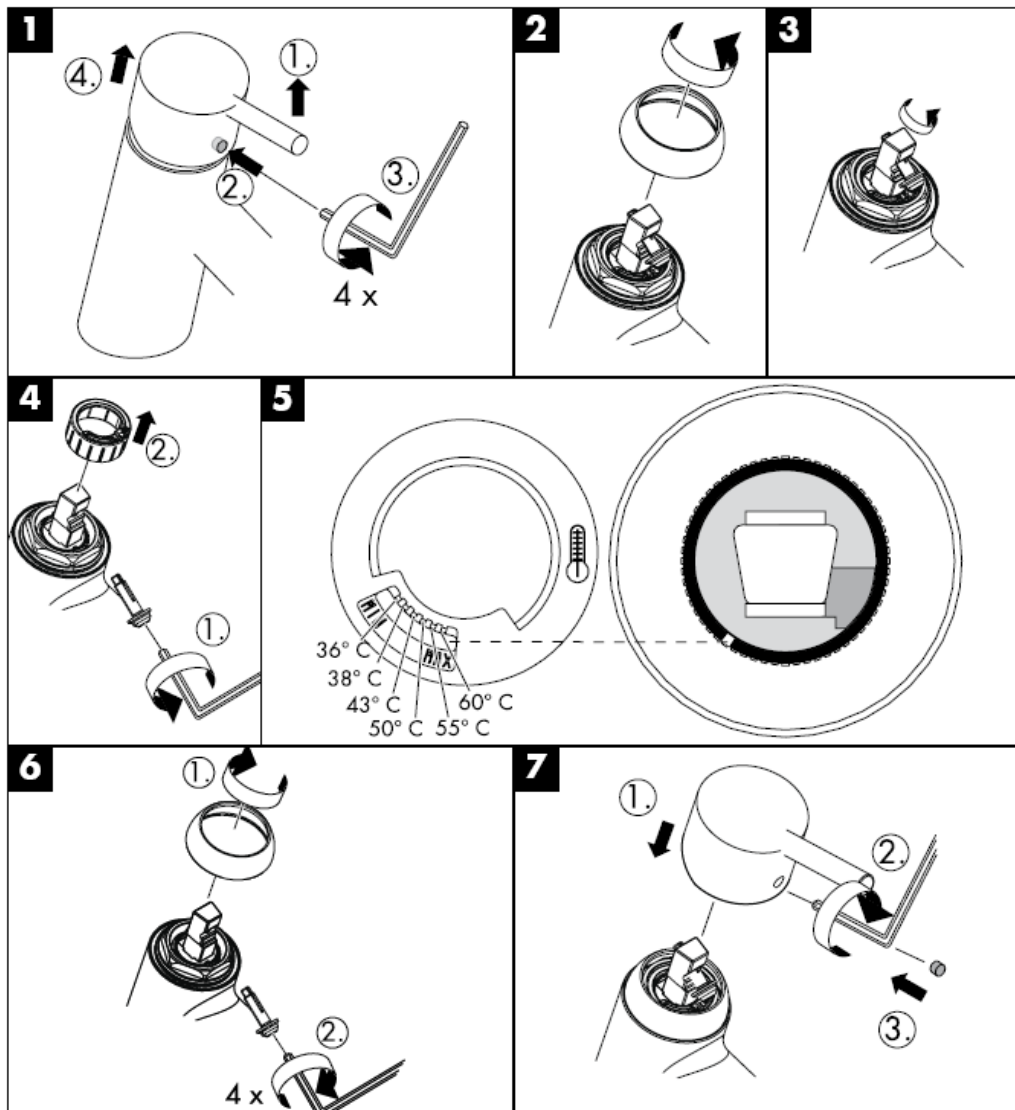
Rezervni djelovi pogledaj stranicu 3

| | | |
|-----|-------------------------------------|----------|
| 1 | Ručica | 10490XXX |
| 1.1 | Poklopac vijka | 96338000 |
| 2 | Zaštita mehanizma | 96395XXX |
| 3 | Čahura | 98813000 |
| 4 | Zaštitni poklopac | 98814000 |
| 5 | Matica | 98815000 |
| 6 | Uložak | 92730000 |
| 7 | Sigurnosni vijak | 96059000 |
| 8 | brtva | 95008000 |
| 9 | Ručica | 98816000 |
| 10 | Ventil za zatvaranje | 98817000 |
| 11 | nepovratni ventil DW15 | 94074000 |
| 12 | brtva (_1a komada) | 98058000 |
| 13 | Crijevo tuša duljine | 28276XXX |
| 14 | Ručni tuš | 28536000 |
| 15 | Zasun kompletni | 98745000 |
| 16 | Zaštitni poklopac na gornjoj strani | 98818000 |
| 17 | Bočni tuš | 98743000 |
| 18 | Rozete | 98742000 |
| 19 | Dijelovi za učvršćivanje | 96179009 |
| 20 | S - spojevi | 96742000 |
| 21 | Reling | 98819000 |
| 22 | Rešetkasti filter (_1a komada) | 94246000 |
| 23 | Filterom | 97708000 |
| 24 | Držać | 97586000 |

Oznaka testiranja

| | DVGW | P-IX | SVGW | ACS | NF | WRAS | KIWA |
|----------|------|------|------|-----|----|------|------|
| 27105XXX | | | | X | | | |

Limiter vruće vode: temperatura vruće vode 60 C, temperatura hladne vode 10 C, tlak 0,3 MPa.

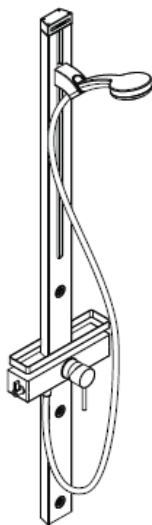


hansgrohe

Hansgrohe · Postfach 1145 · D-77761 Schiltach · Telefon +49 (0) 78 36/51-1282 · Telefax +49 (0) 7836/511440
E-Mail: info@hansgrohe.com · Internet: www.hansgrohe.com

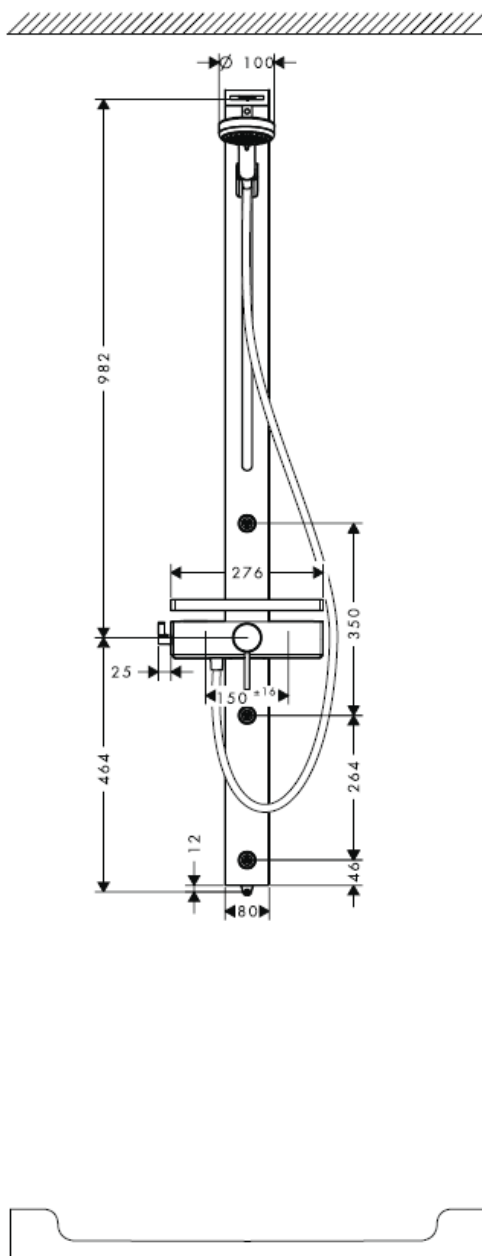
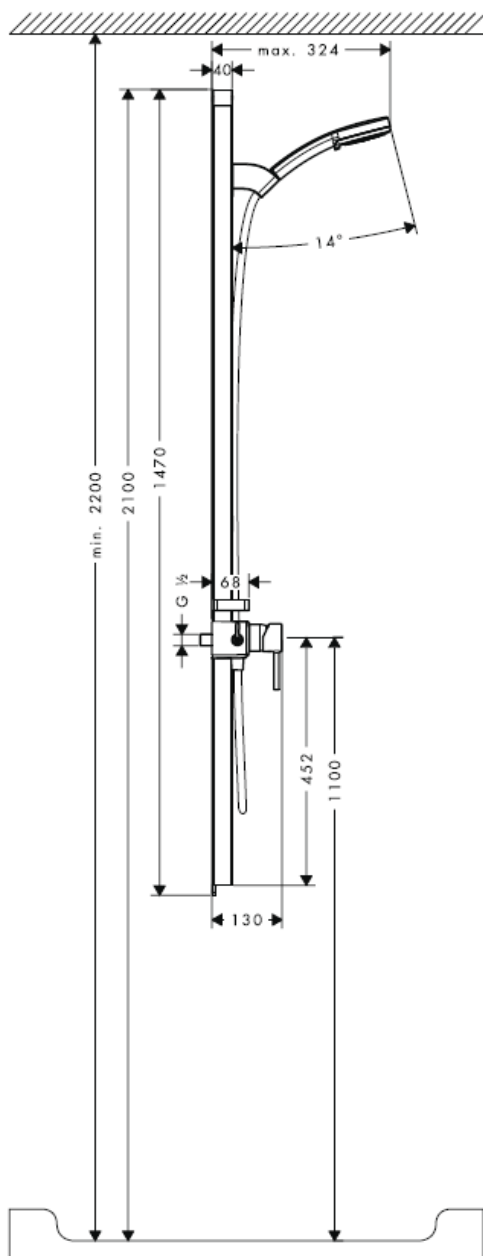
08/2008
9.04.266.01
Hrvatski

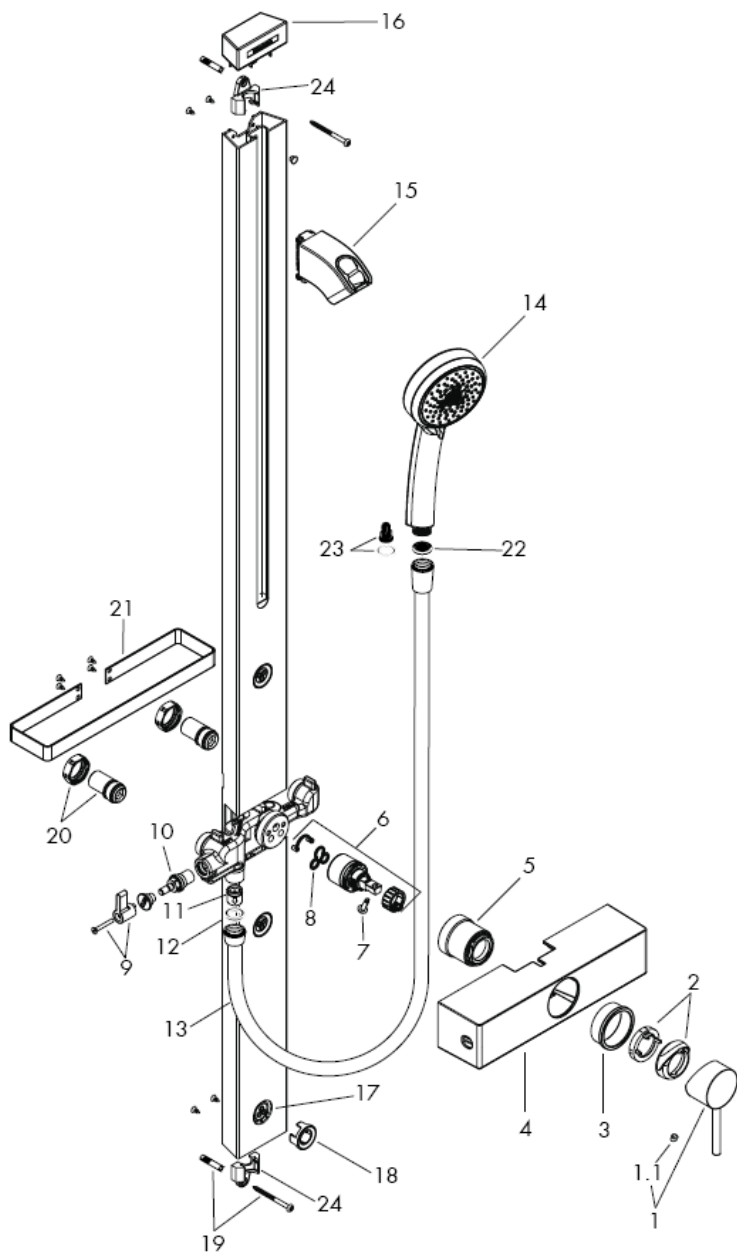
Montaj kılavuzu



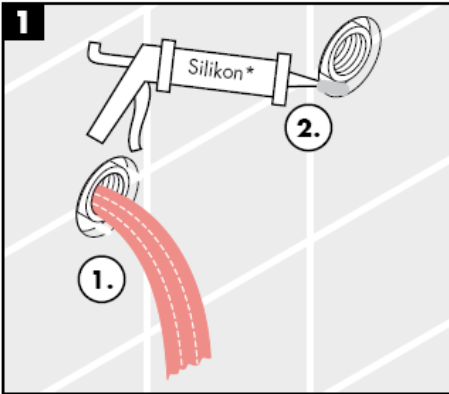
Croma 100 Duschpaneel
27105000

hangrohe

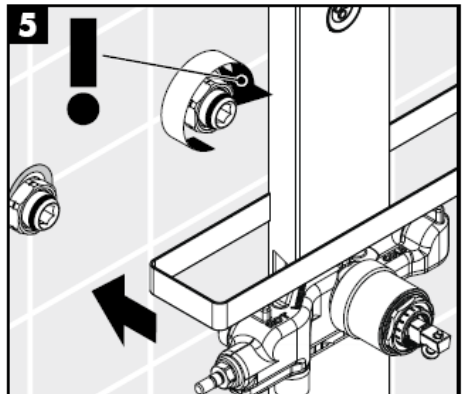
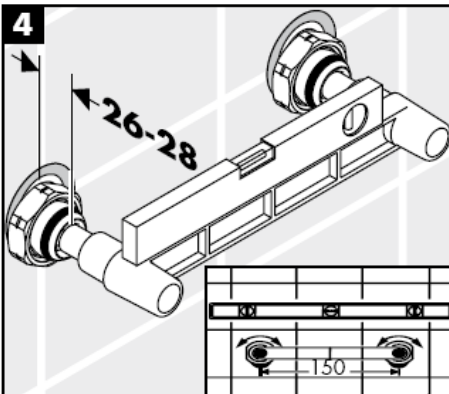
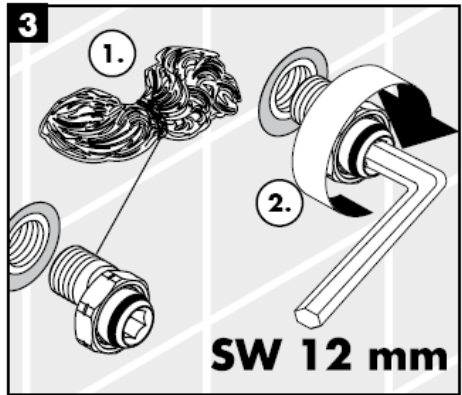
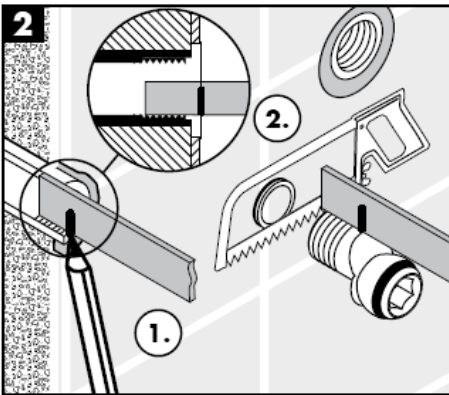


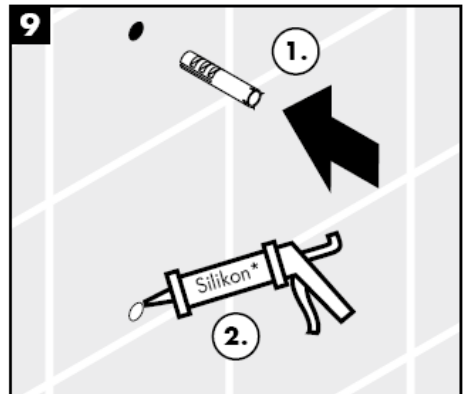
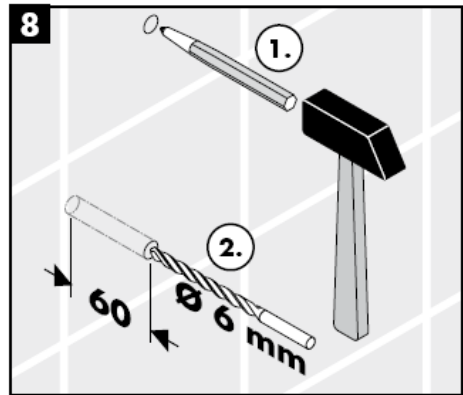
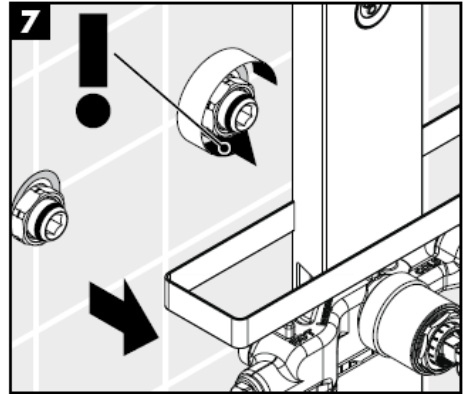
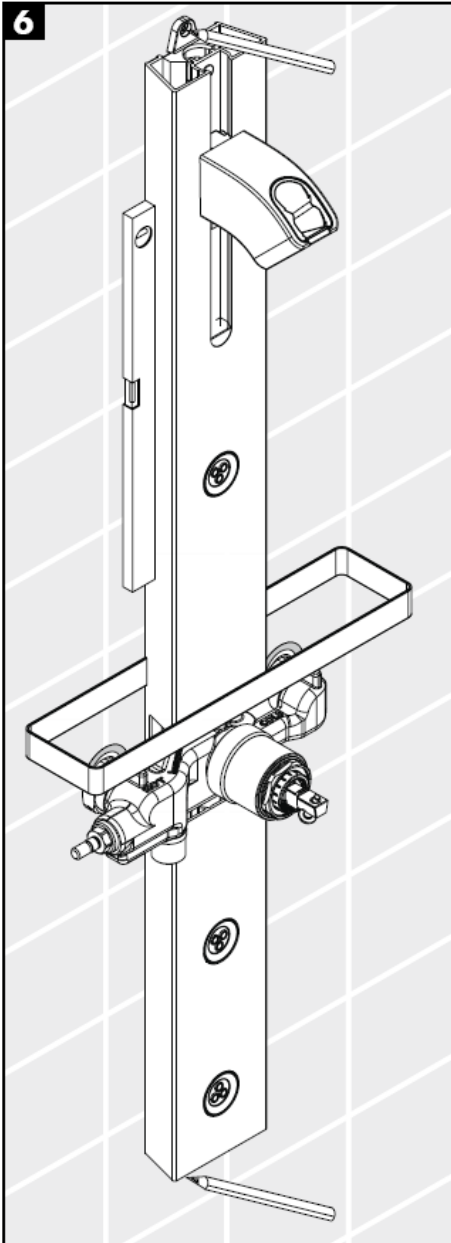


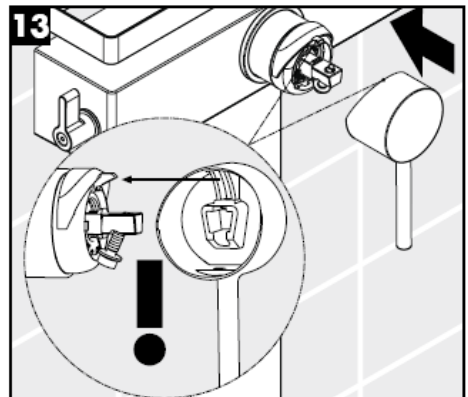
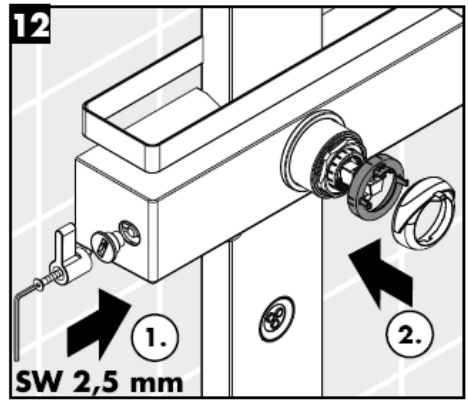
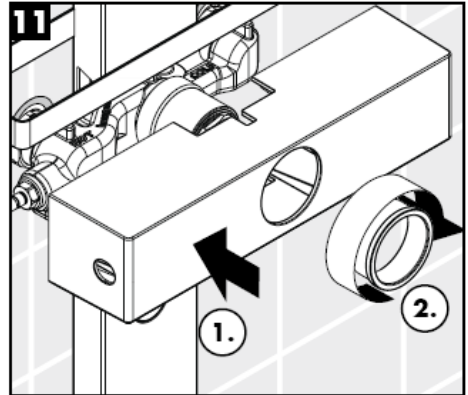
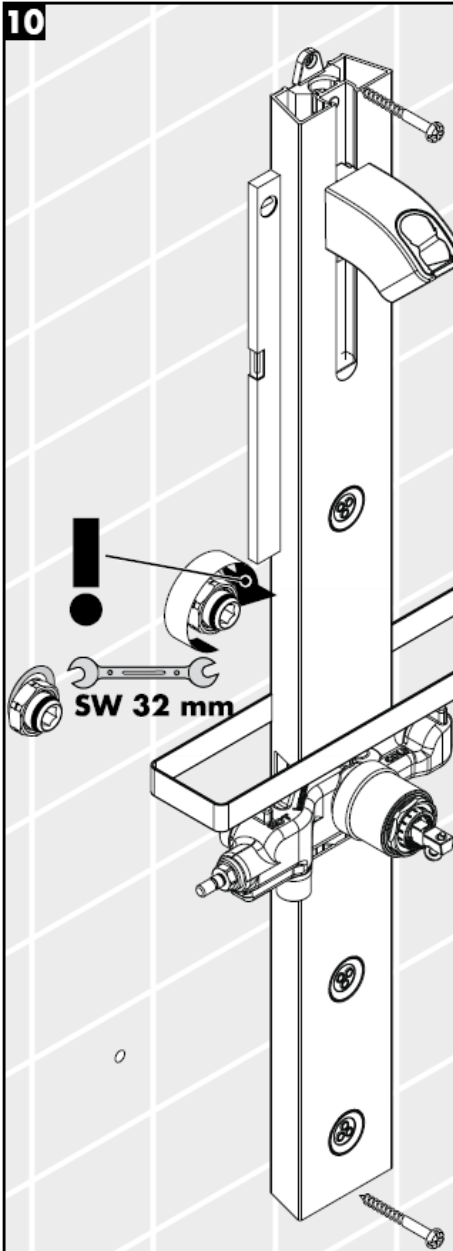
Montaji

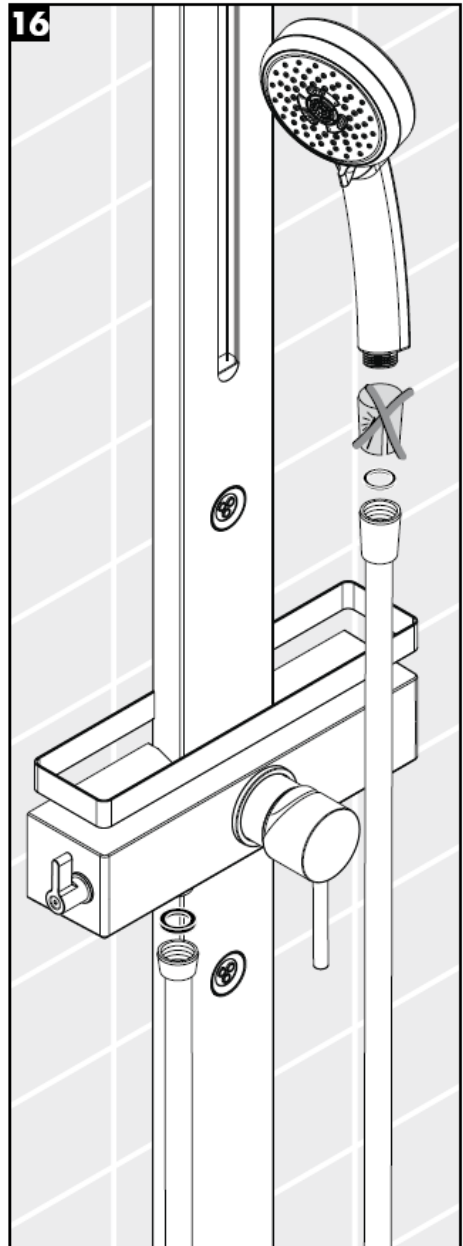
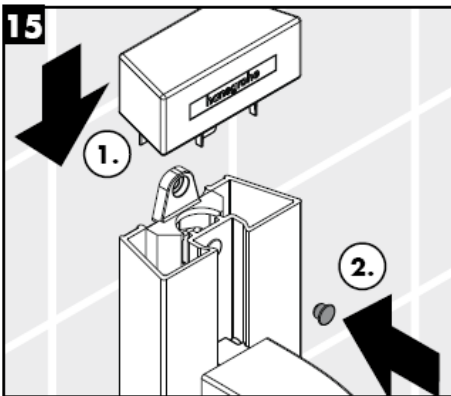
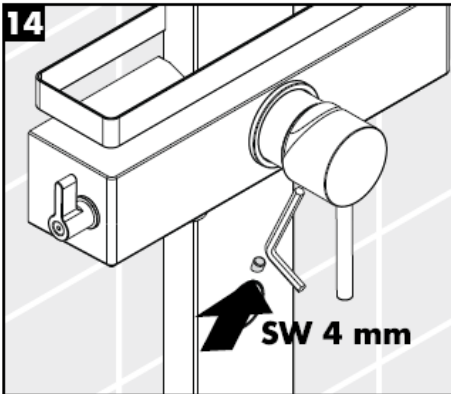


* Silikon (asetik asit içermeyen)

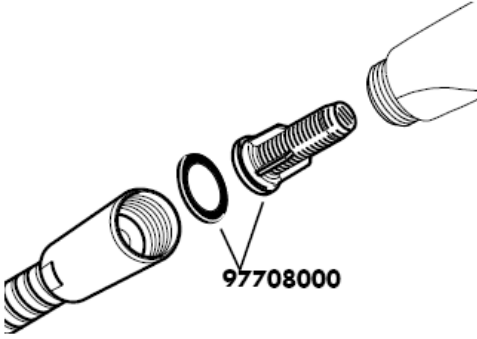




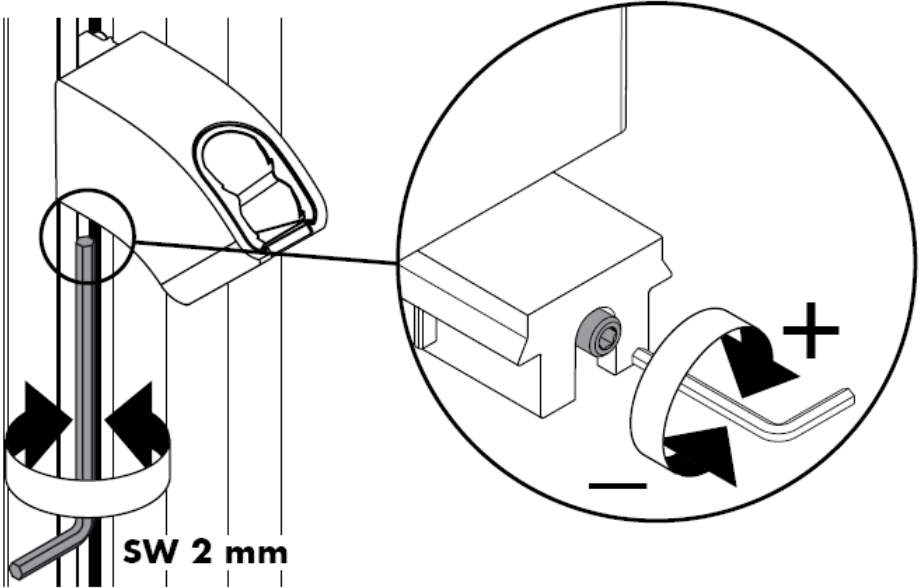


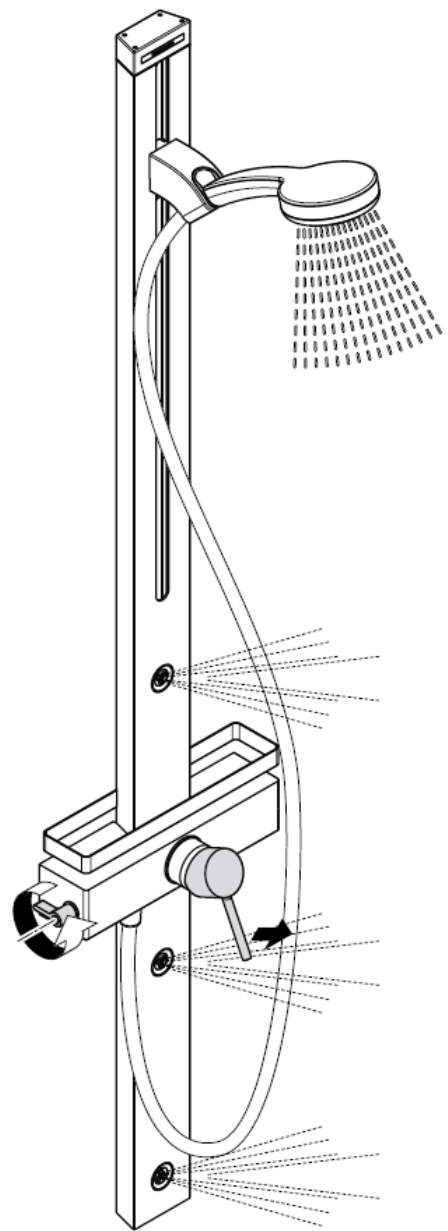
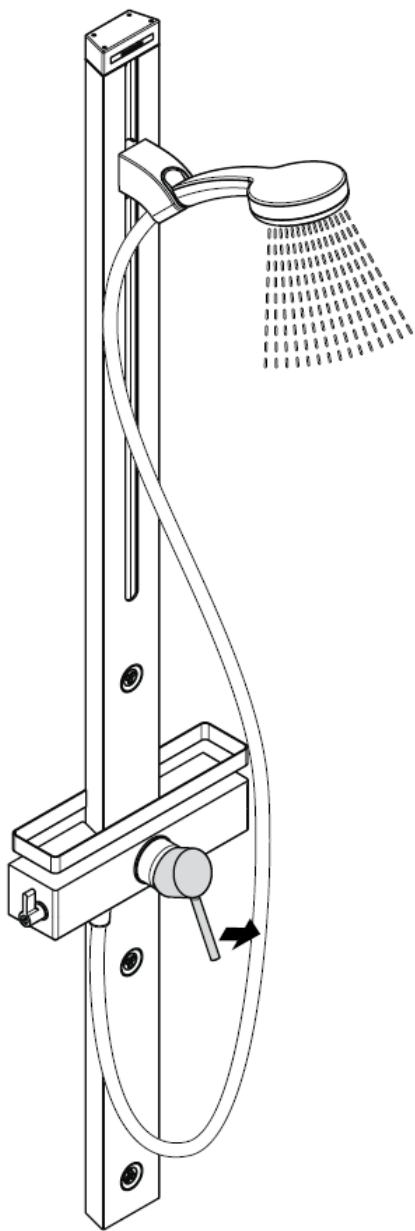


Montajı



El duşunun norm debisini sağlamak ve şebekeden kir gelmesini önlemek için, ekteki filtre adaptörü (A) takılmalıdır. Daha büyük bir su debisi istenirse, filtre adaptörünün (A) yerine bir süzgeç contası (B) takılmalıdır. Şebekeden gelen kirlere çalışmayı etkileyebilir ve/veya el duşundaki fonksiyon parçalarının zarar görmesine neden olabilir; bu nedenle oluşan hasarlar için Hansgrohe hiçbir sorumluluk üstlenmez.

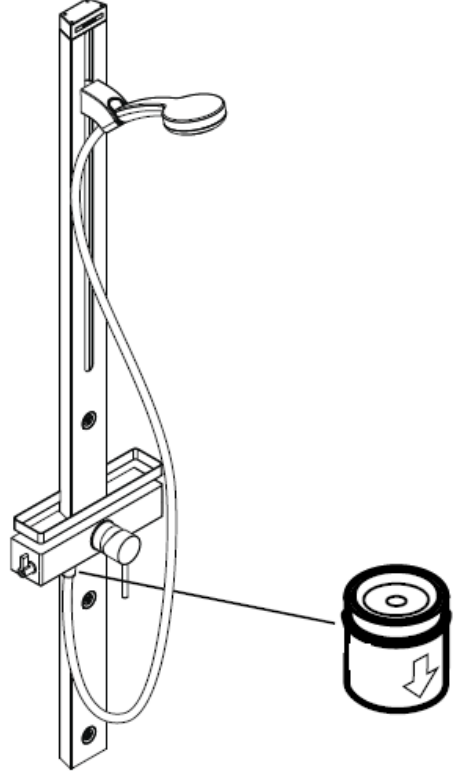


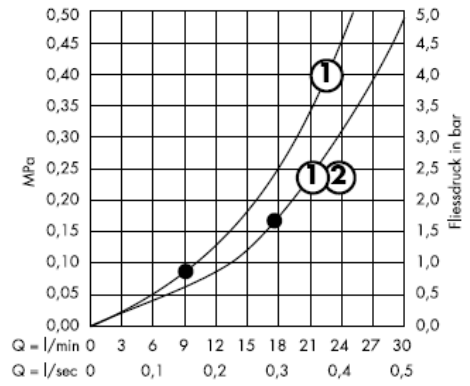
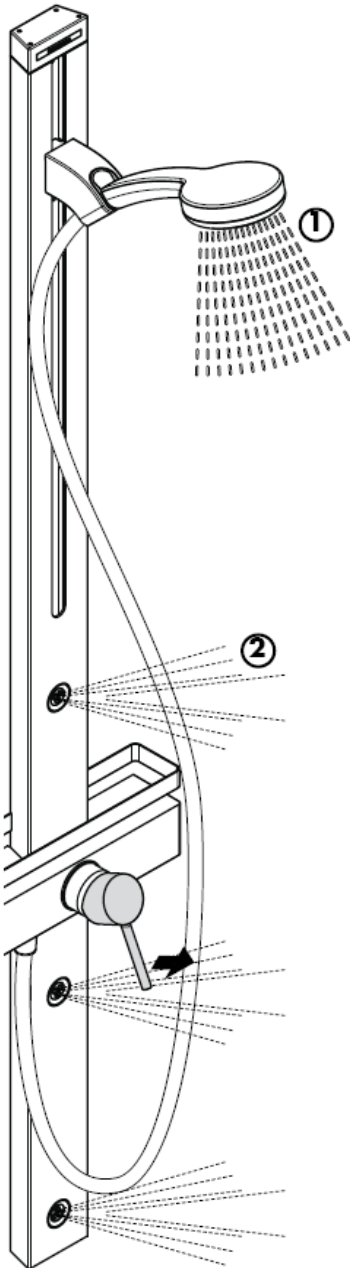


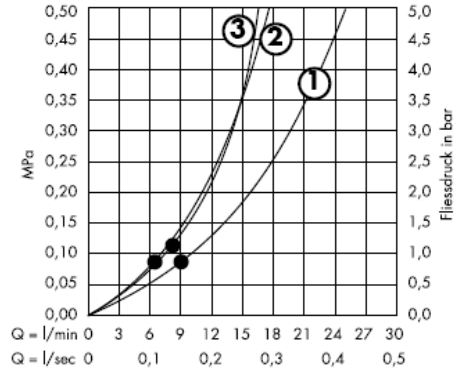
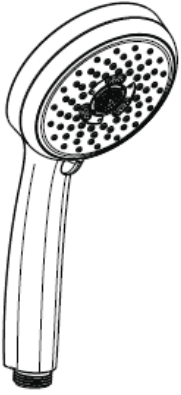
Önemli!

DIN EN 1717 ve ulusal standartlar doğrultusunda
Çek valfler düzenli olarak kontrol edilmelidir. (en
az yılda bir kez)

Geri emme önleyici







•'den itibaren fonksiyon garanti edilmiştir.

Önemli! Batarya geçerli normlara göre monte edilmeli, yıkanmalı ve kontrol edilmelidir!

Teknik bilgiler

İşletme basıncı: max. 1 MPa
Tavsiye edilen işletme basıncı: 0,2 – 0,5 MPa
Kontrol basıncı: 1,6 MPa
(1 MPa = 10 bar = 147 PSI)
Debisi : ca. 17l/min 0,3 MPa
Sıcak su sıcaklığı: max. 80° C
Tavsiye edilen su ısısı: 65° C
Bağlantı ölçüleri:
G ½" bağlantılar: soğuk sağ - sıcak sol

Geri emme önleyici

Sıcak ve soğuk su bağlantıları arasında büyük basınç farklılıkları varsa, bu basınç farklılıklarının dengelenmesi gerekir.

Sıcak su sınırlayıcı özelliğine sahip tek kollu bataryanın ayarlanması için 14. sayfaya bakınız. Bir sürekli akışlı su ısıtıcısı ile birlikte kullanılırsa sıcak su sınırlayıcısına gerek kalmaz. Su akış basıncı en azından 0,15 MPa olan yerlerde Hansgrohe tek kollu bataryalarını, hidrolik ve termik kumandalı şofbenlerle birlikte kullanabilirsiniz.

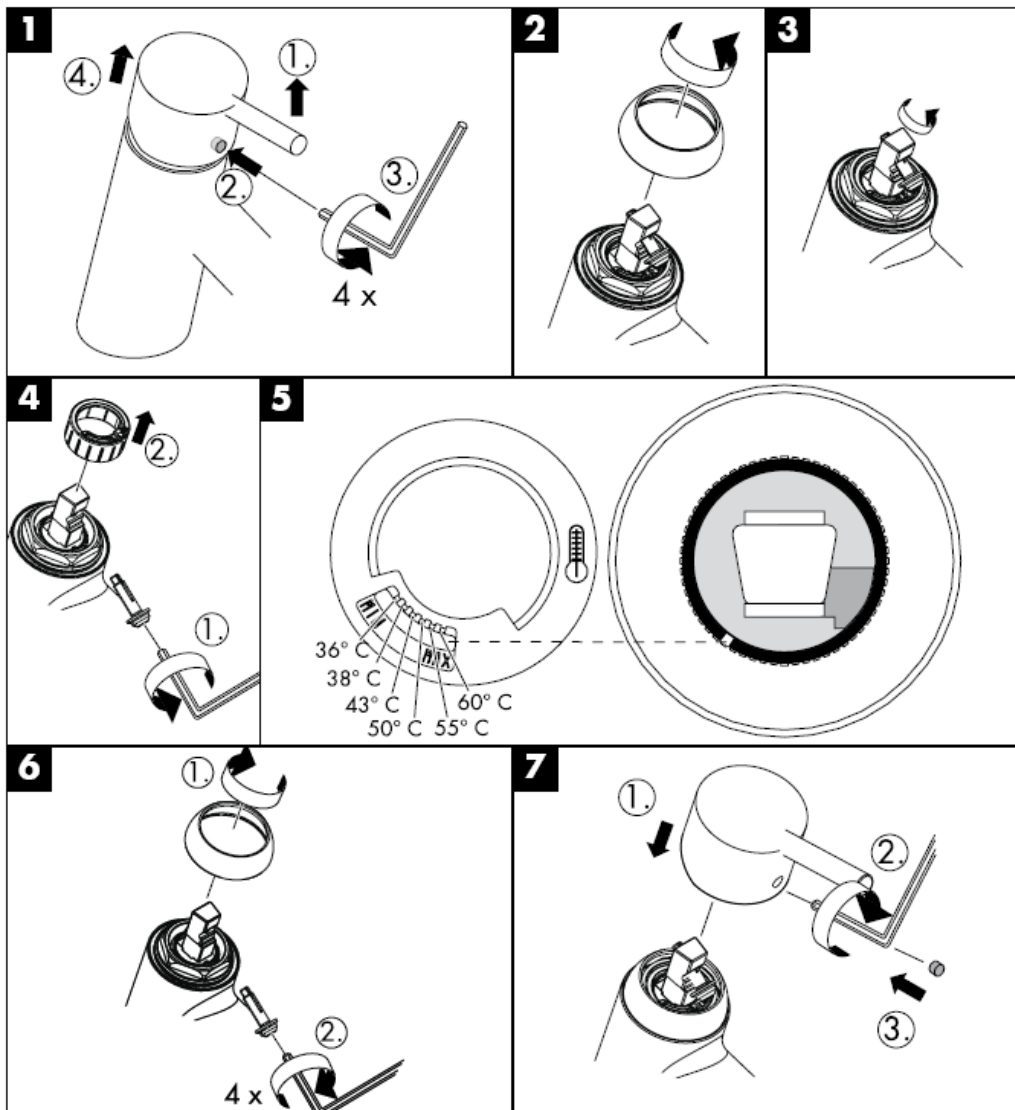
Yedek Parçalar Bakınız sayfa 3

| | | |
|-----|---------------------------|----------|
| 1 | Kumanda kolu | 10490XXX |
| 1.1 | Vida tıpası | 96338000 |
| 2 | Ayna | 96395XXX |
| 3 | Kovan | 98813000 |
| 4 | Kapak | 98814000 |
| 5 | Somun | 98815000 |
| 6 | Kartuş | 92730000 |
| 7 | Güvenlik vidası | 96059000 |
| 8 | Conta | 95008000 |
| 9 | Kumanda kolu | 98816000 |
| 10 | Kapatma ünitesi | 98817000 |
| 11 | Çek valf DW15 | 94074000 |
| 12 | Conta (_1a adet) | 98058000 |
| 13 | Duş hortumu | 28276XXX |
| 14 | El duşu | 28536000 |
| 15 | Sürgü, komple | 98745000 |
| 16 | Üst kapak | 98818000 |
| 17 | Yan duş | 98743000 |
| 18 | Yedek parça | 98742000 |
| 19 | Sabitleme parçaları | 96179009 |
| 20 | S bağlantıları | 96742000 |
| 21 | Reling | 98819000 |
| 22 | Süzgeç contası (_1a adet) | 94246000 |
| 23 | Filtre adaptörü | 97708000 |
| 24 | Tutucu eleman | 97586000 |

Kontrol işareti

| DVGW | P-IX | SVGW | ACS | NF | WRAS | KIWA |
|----------|------|------|-----|----|------|------|
| 27105XXX | | | X | | | |

Sıcak su sınırlaması: Sıcak su sıcaklığı 60 C, soğuk su sıcaklığı 10 C, akma basıncı 0,3 MPa.

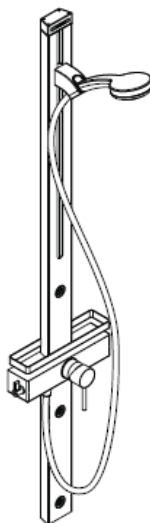


hansgrohe

Hansgrohe · Postfach 1145 · D-77761 Schiltach · Telefon +49 (0) 78 36/51-1282 · Telefax +49 (0) 7836/511440
E-Mail: info@hansgrohe.com · Internet: www.hansgrohe.com

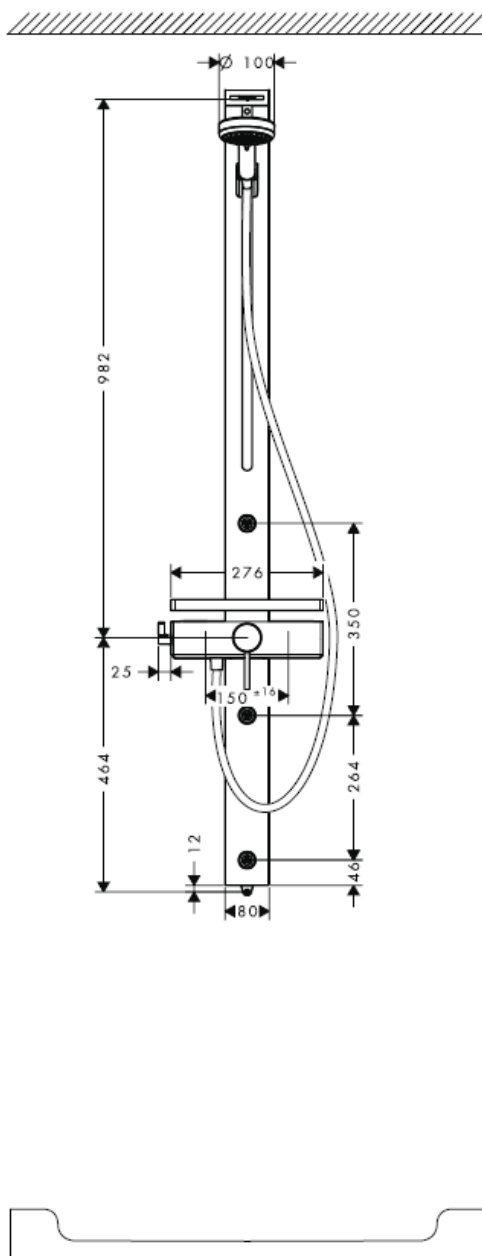
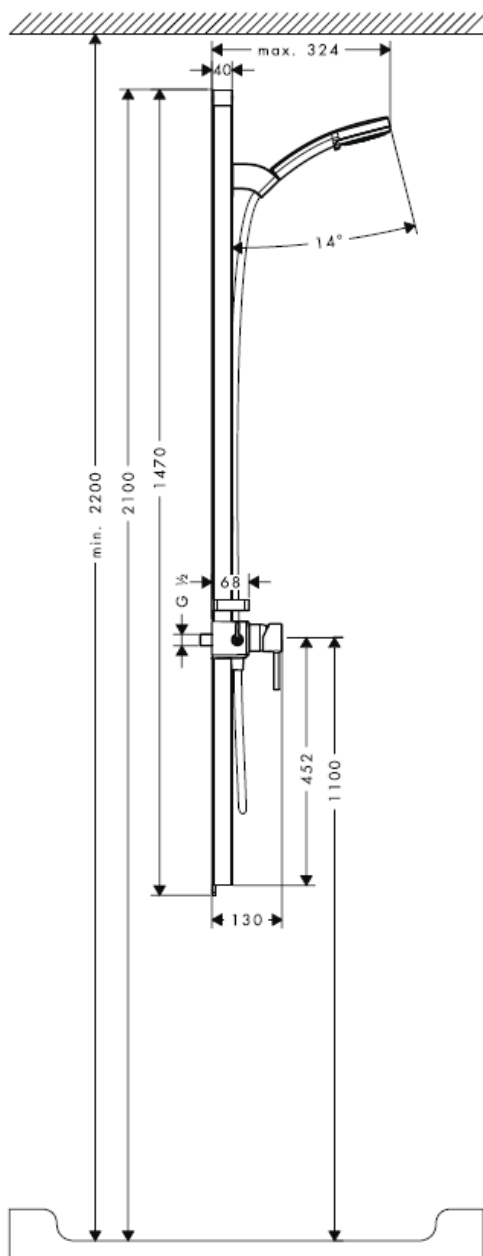
08/2008
9.04.266.01
Türkçe

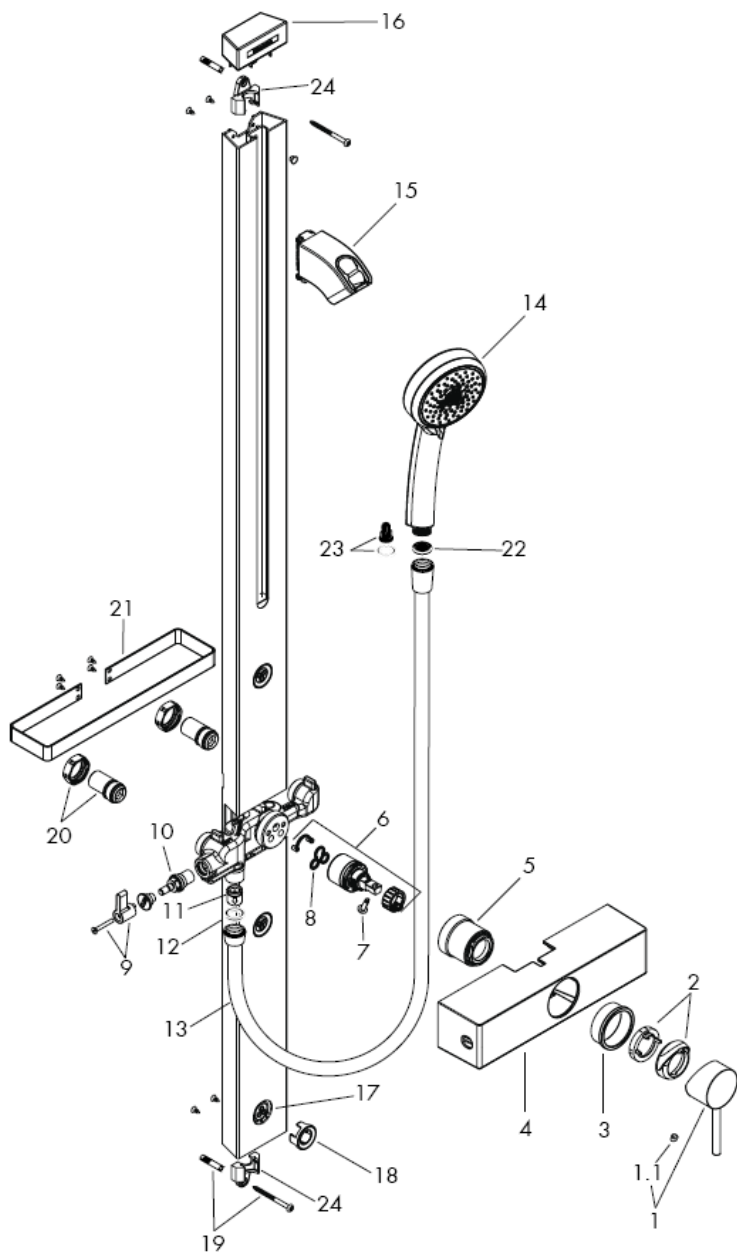
Instrucțiuni de montare



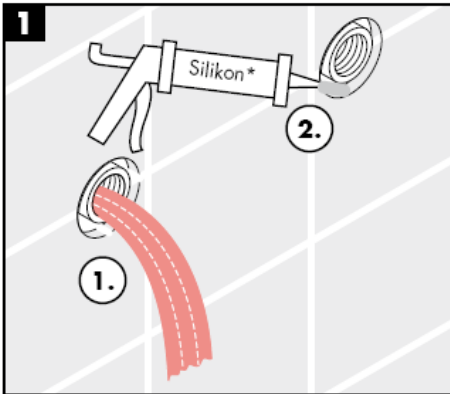
Croma 100 Duschpaneel
27105000

hansgrohe

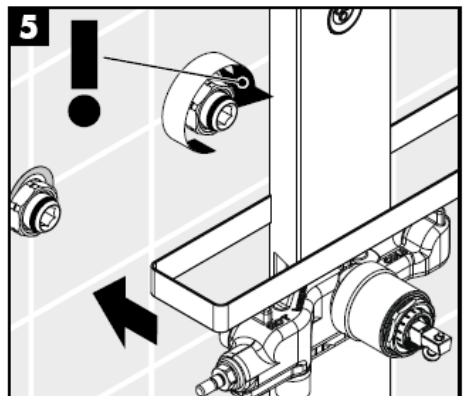
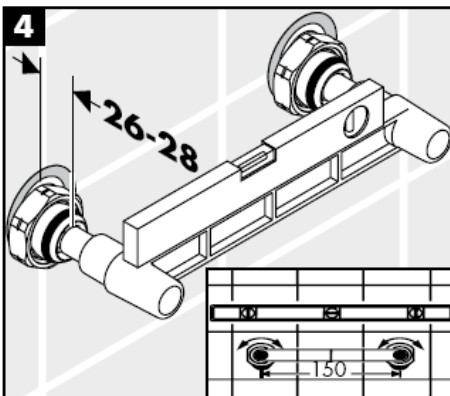
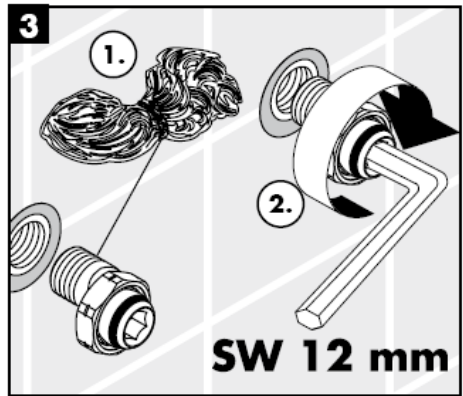
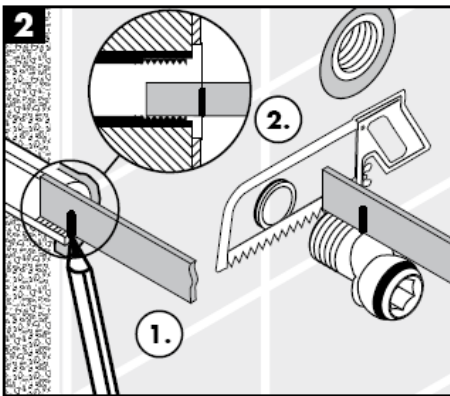


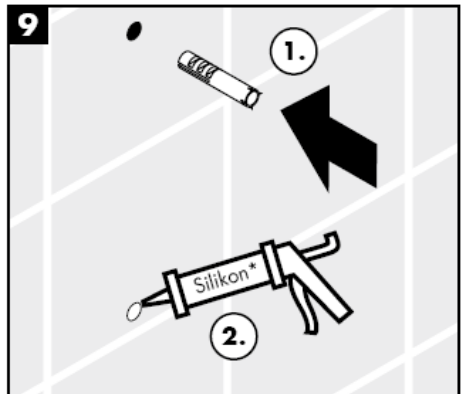
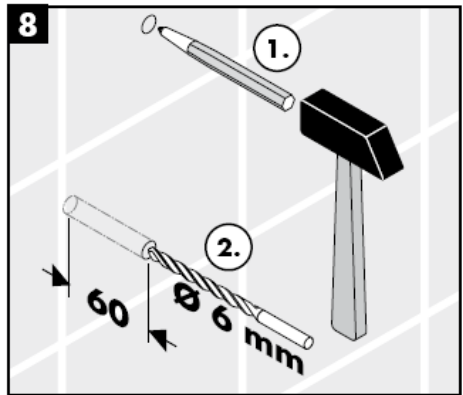
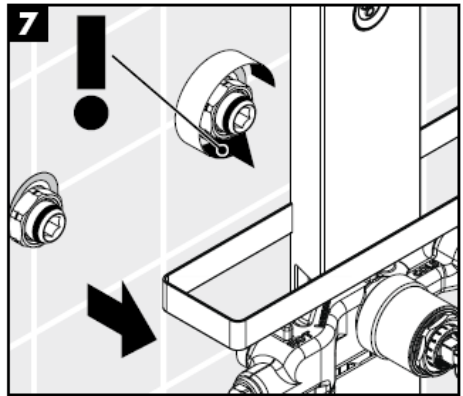
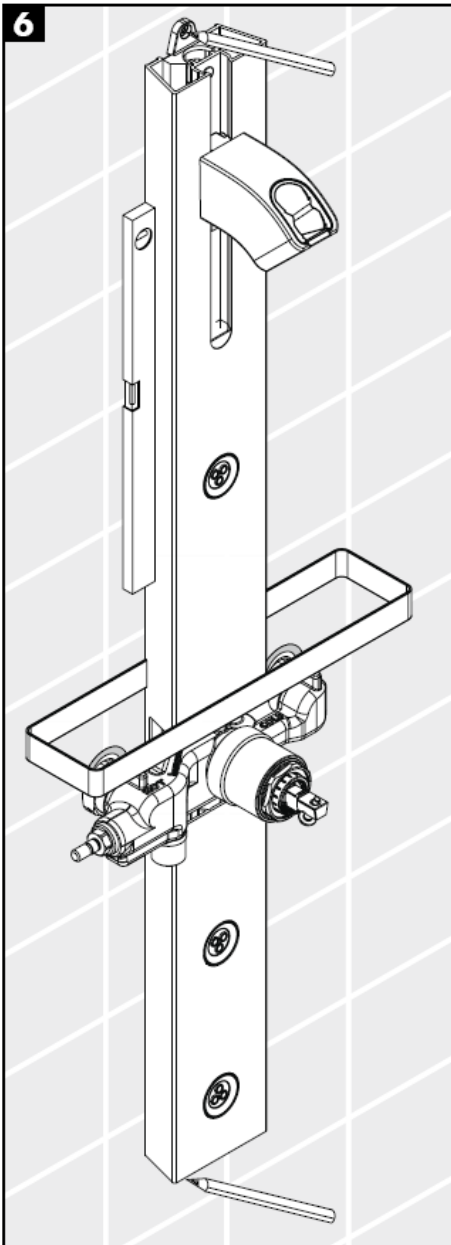


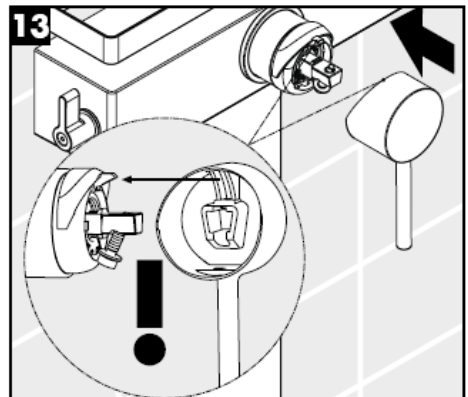
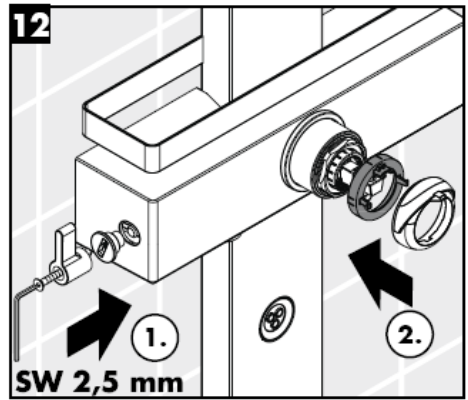
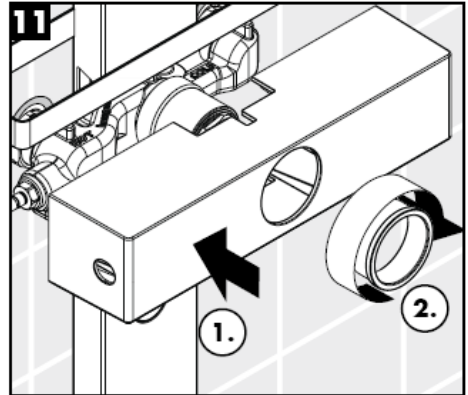
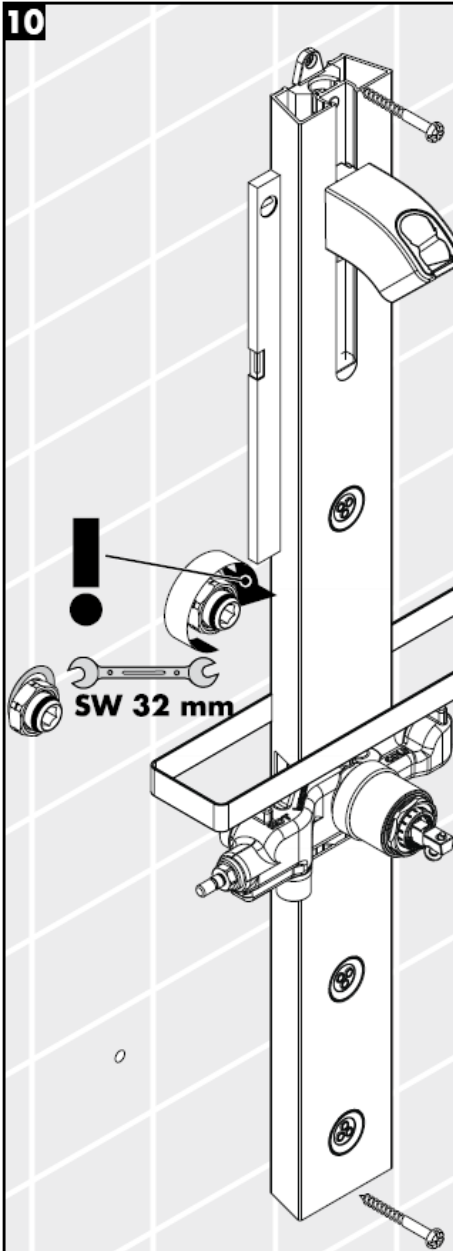
Montare

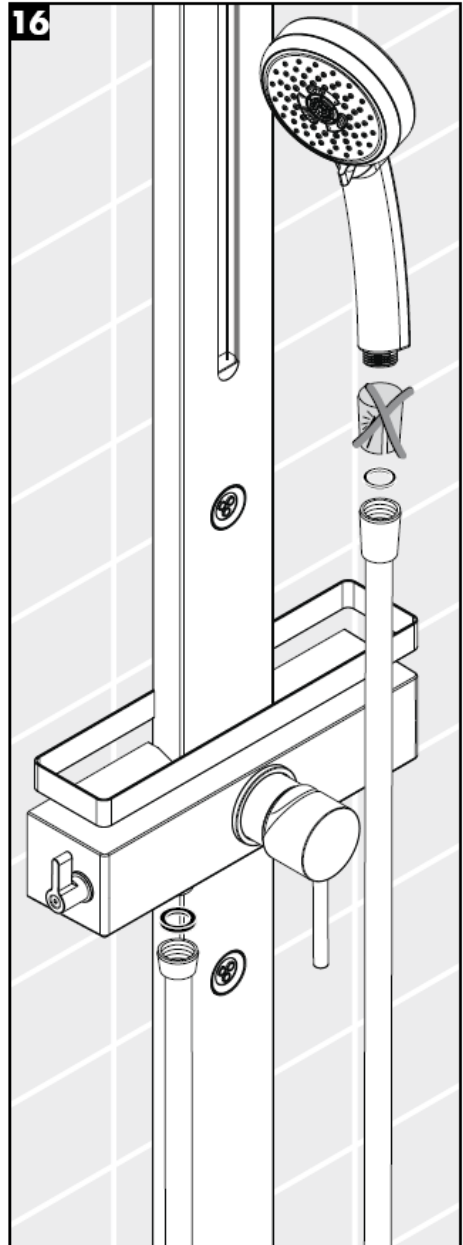
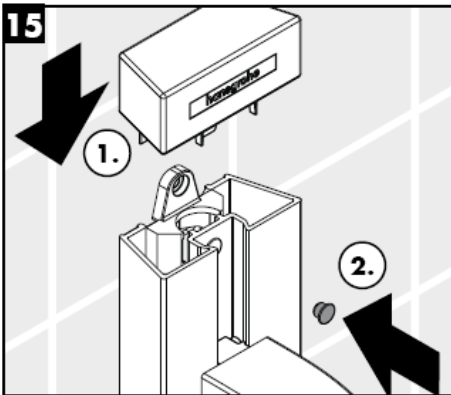
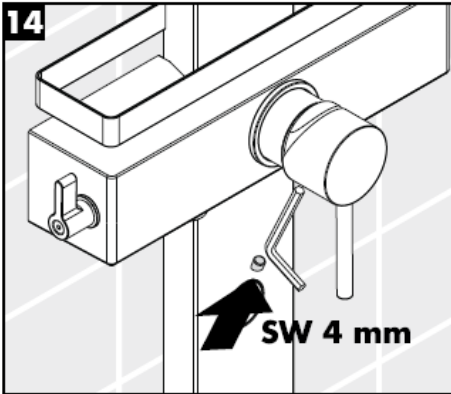


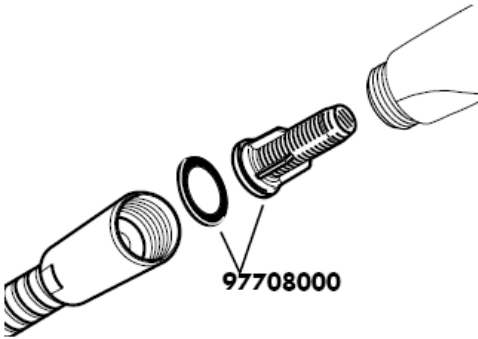
* Silicon (fără acid acetic!)



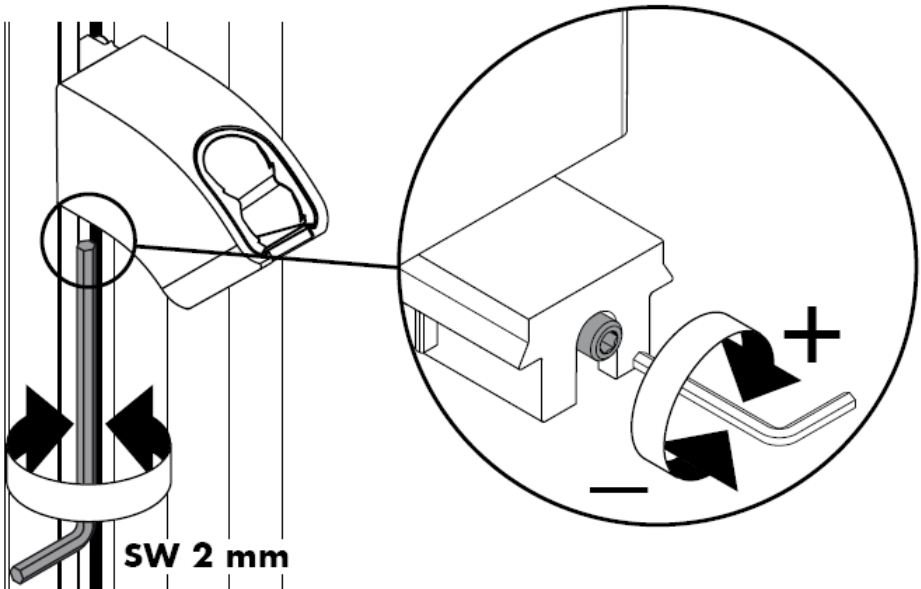


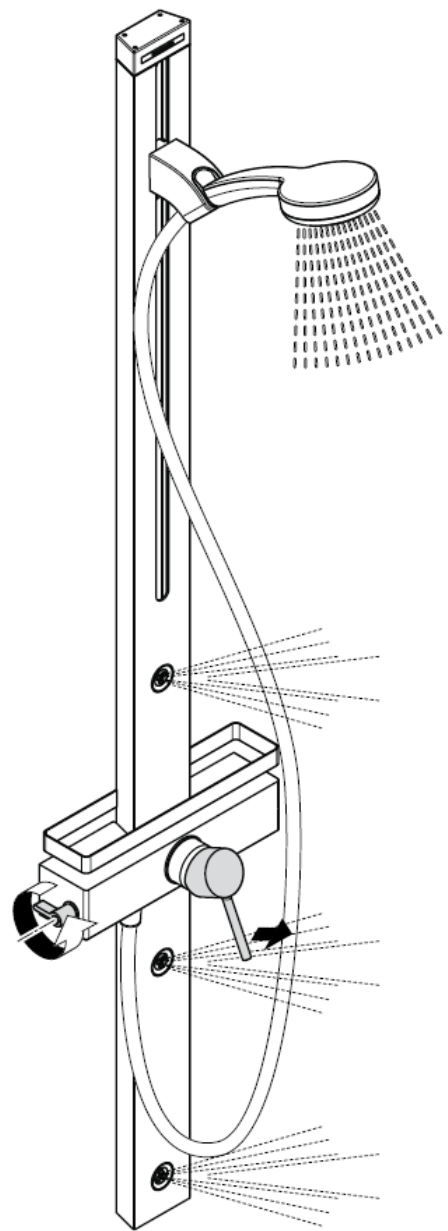
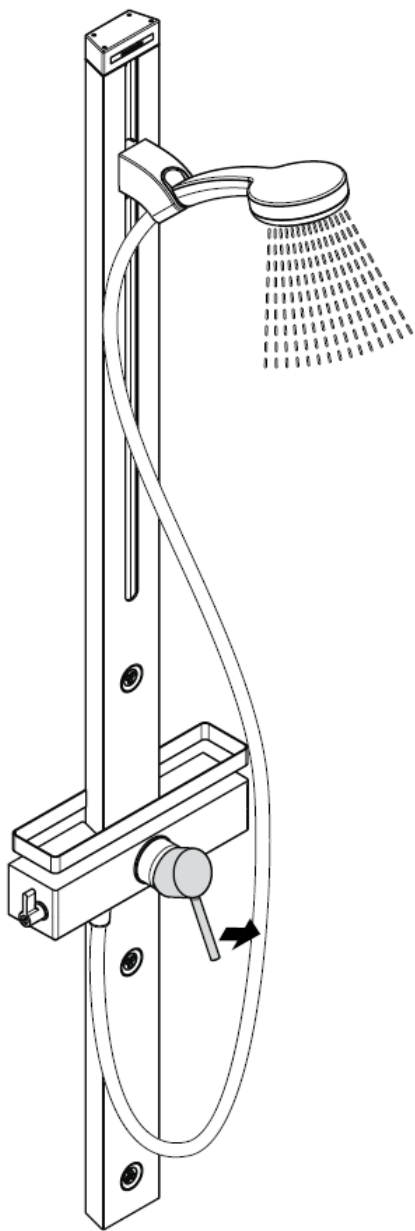






Montați garnitura de filtru (A) livrată cu aparatul pentru asigurarea funcționării corespunzătoare a dușului de mână și pentru evitarea pătrunderii impurităților din rețeaua de apă. Dacă doriți un debit mai mare de apă, montați garnitura sită (B) în locul garniturii de filtru (A). Impuritățile pătrunse pot influența funcționarea dușului de mână și/sau deteriora componentele acestuia, garanția nu acoperă daunele provocate din această cauză.

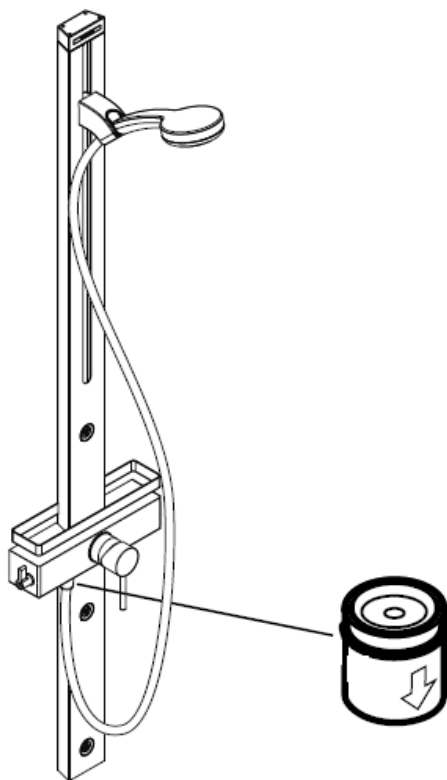


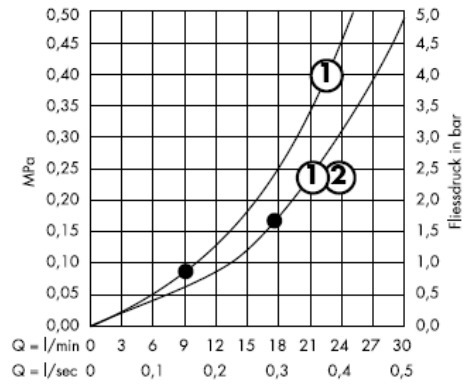
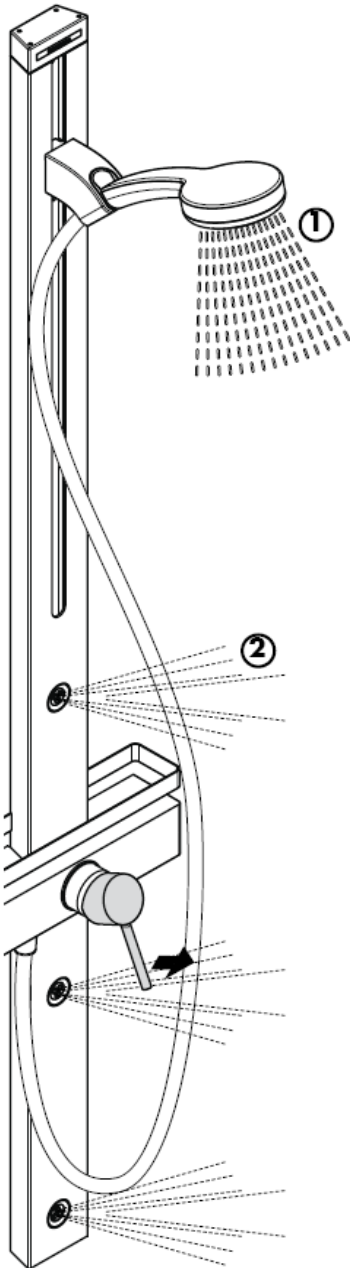


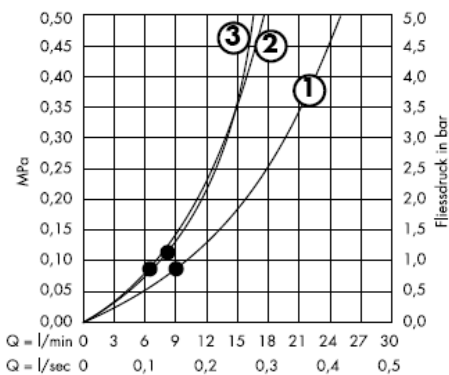
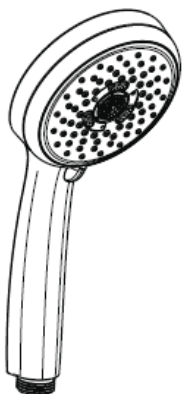
Atenție!

Supapele de reținere trebuie verificate regulat conform DIN EN 1717 și standardele naționale sau regionale (anual conform DIN 1988).

Asigurat contra scurgere înapoi







Începând de la • funcționarea este garantată.

Atenție! Bateria trebuie montată, clătită și verificată conform normelor în vigoare.

Date tehnice

Presiune de funcționare: max. 1 MPa
 Presiune de funcționare recomandată: 0,2 – 0,5 MPa
 Presiune de verificare: 1,6 MPa
 (1 MPa = 10 bar = 147 PSI)
 Debit de apă: ca. 17l/min 0,3 MPa
 Temperatura apei calde: max. 80° C
 Temperatura recomandată a apei calde: 65° C
 Interax racorduri:
 Racorduri G ½ : rece - dreapta / cald - stânga

Asigurat contra scurgere înapoi

Diferențele de presiune mari între alimentarea cu apă rece și apă caldă trebuie echilibrate.

Bateria monocomadă cu limitarea apei calde, pentru reglare vezi pag. 14.

Dacă conectați bateria la un boiler instant nu este necesară instalarea unui opritor de apă caldă.

Bateriile monocomadă Hansgrohe pot fi utilizate cu boiler instant cu comandă termică sau hidraulică dacă presiunea apei de alimentare este de min. 0,15 MPa.

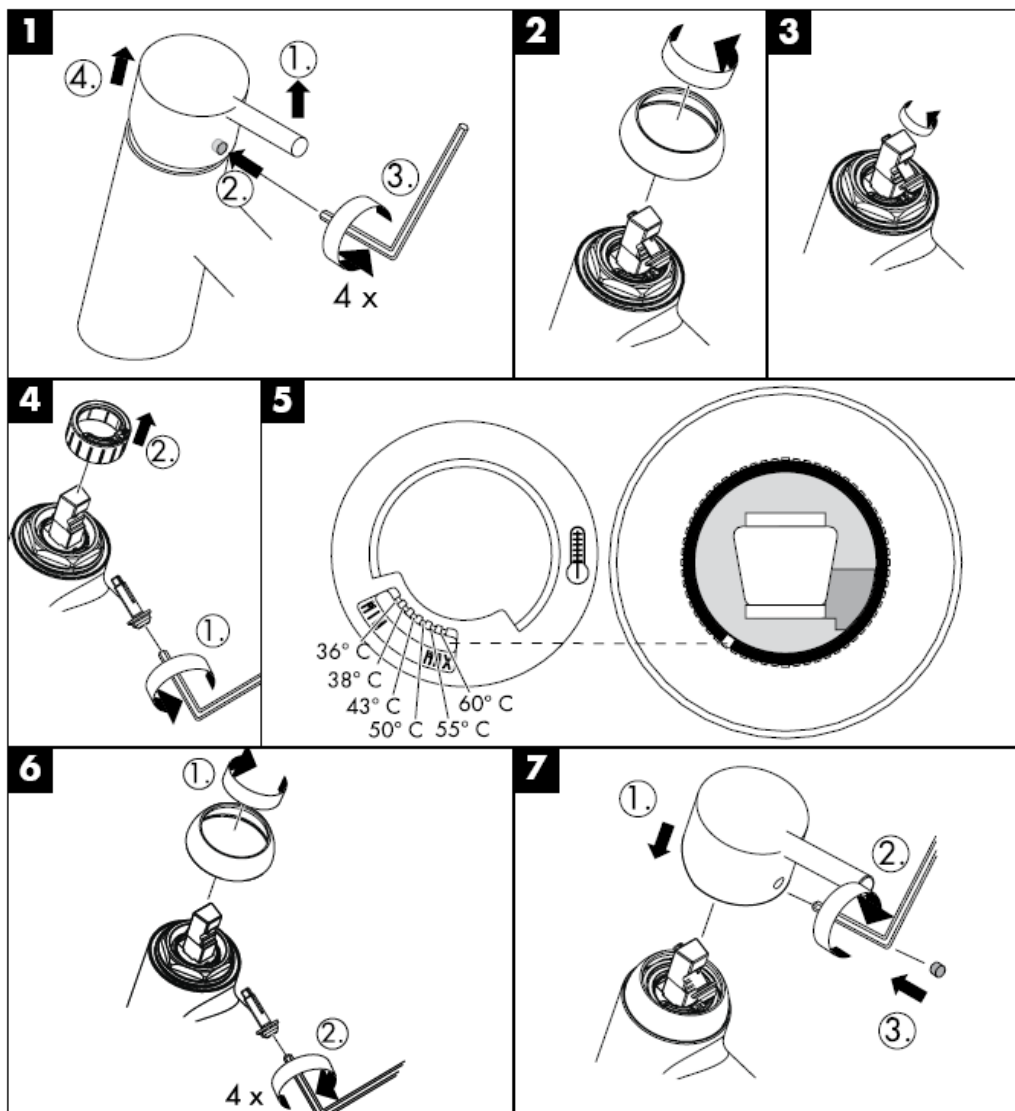
Piese de schimb vezi pag. 3

| | | |
|-----|-------------------------------|----------|
| 1 | Mâner | 10490XXX |
| 1.1 | Dop filetat | 96338000 |
| 2 | capac | 96395XXX |
| 3 | Bucșă | 98813000 |
| 4 | Capac | 98814000 |
| 5 | Piuliță | 98815000 |
| 6 | Cartuș cpl. | 92730000 |
| 7 | Șurub de siguranță | 96059000 |
| 8 | Garnitură | 95008000 |
| 9 | Mâner | 98816000 |
| 10 | Unitate de oprire | 98817000 |
| 11 | Supapă de rețineră DW15 | 94074000 |
| 12 | Garnitură (_1a piese) | 98058000 |
| 13 | Furtun de duș | 28276XXX |
| 14 | Duș de mână | 28536000 |
| 15 | Cursor cpl. | 98745000 |
| 16 | Capac pe partea superioară | 98818000 |
| 17 | duș lateral | 98743000 |
| 18 | Șild | 98742000 |
| 19 | Piese pentru montare | 96179009 |
| 20 | Racorduri S | 96742000 |
| 21 | Bară | 98819000 |
| 22 | Garnitură de sită (_1a piese) | 94246000 |
| 23 | Garnitură de filtru | 97708000 |
| 24 | Element de suport | 97586000 |

Certificat de testare

| | DVGW | P-IX | SVGW | ACS | NF | WRAS | KIWA |
|----------|------|------|------|-----|----|------|------|
| 27105XXX | | | | X | | | |

Limitator pentru apă caldă: Temperatură apă caldă: 60 C, temperatură apă rece: 10 C, presiune de curgere: 0,3 MPa.

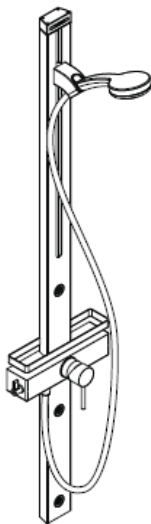


hansgrohe

Hansgrohe · Postfach 1145 · D-77761 Schiltach · Telefon +49 (0) 78 36/51-1282 · Telefax +49 (0) 7836/511440
E-Mail: info@hansgrohe.com · Internet: www.hansgrohe.com

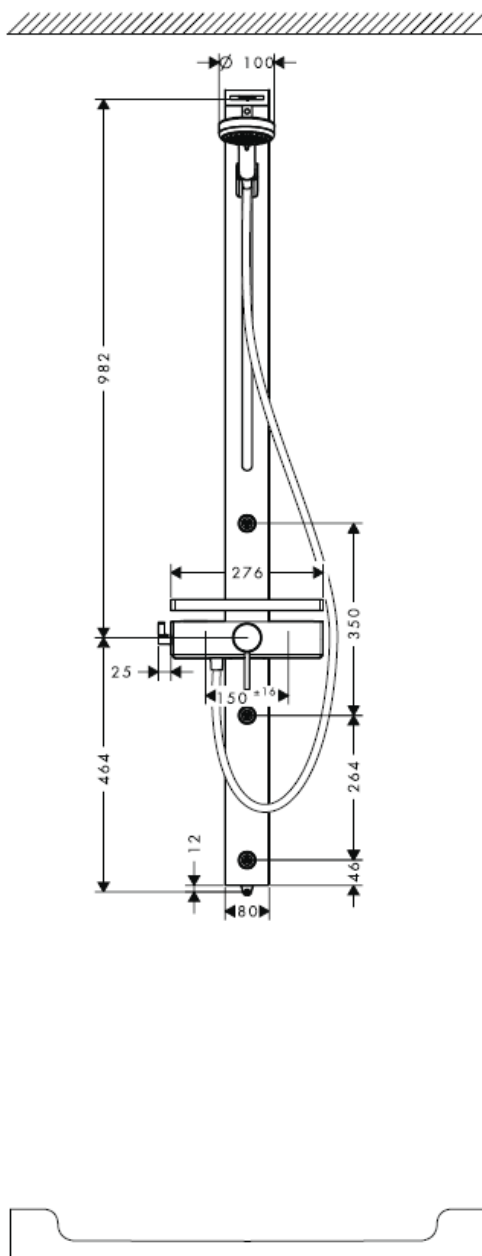
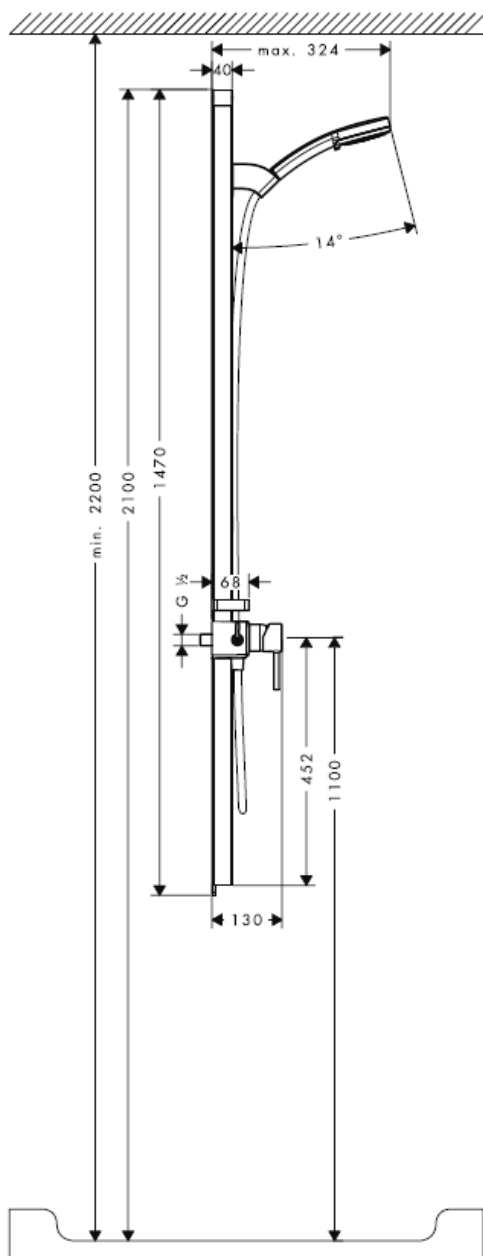
08/2008
9.04266.01
România

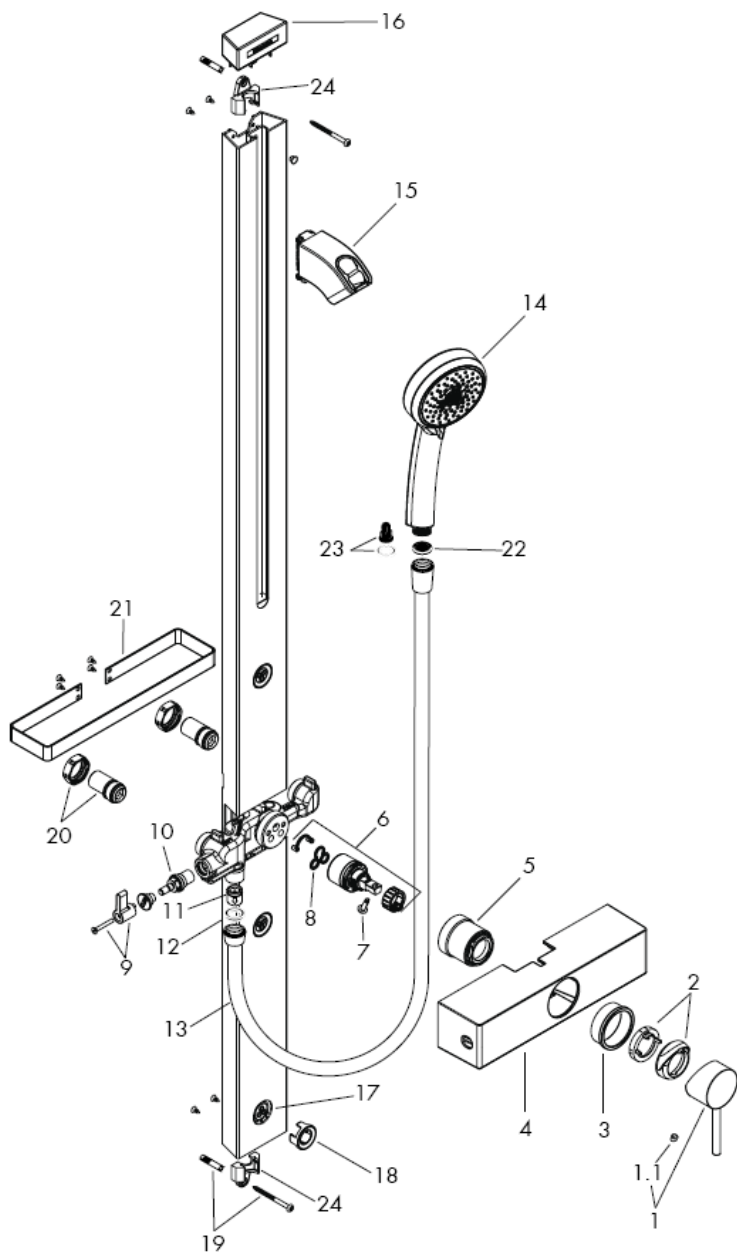
Οδηγία συναρμολόγησης



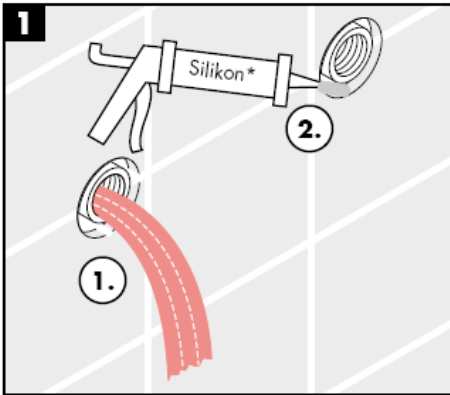
Cromo 100 Duschpaneel
27105000

hansgrohe

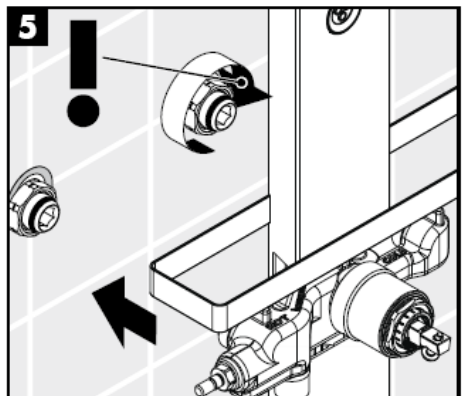
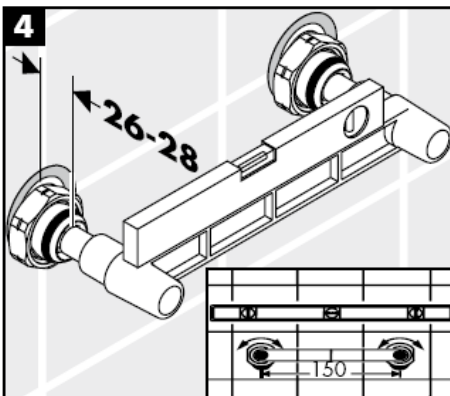
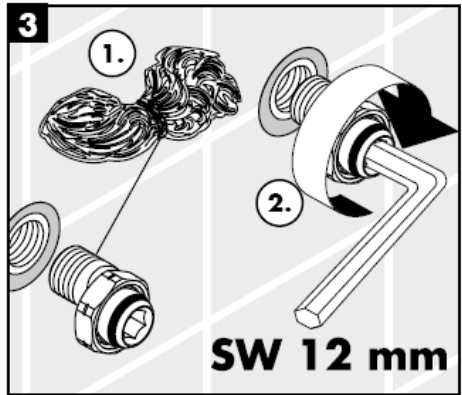
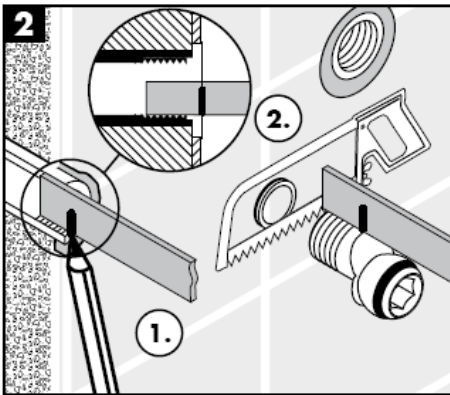


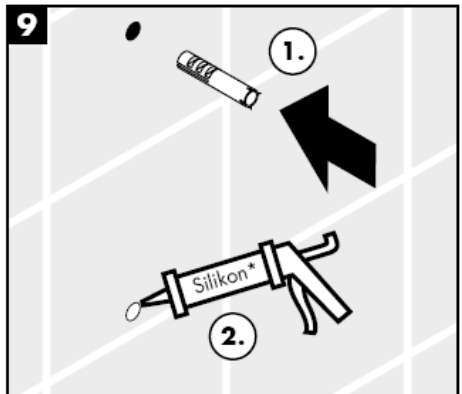
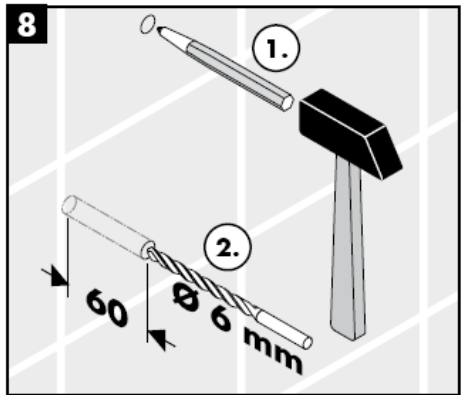
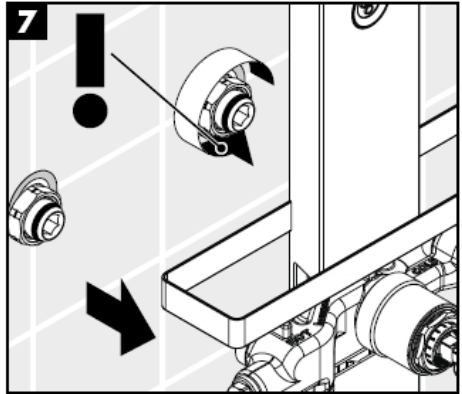
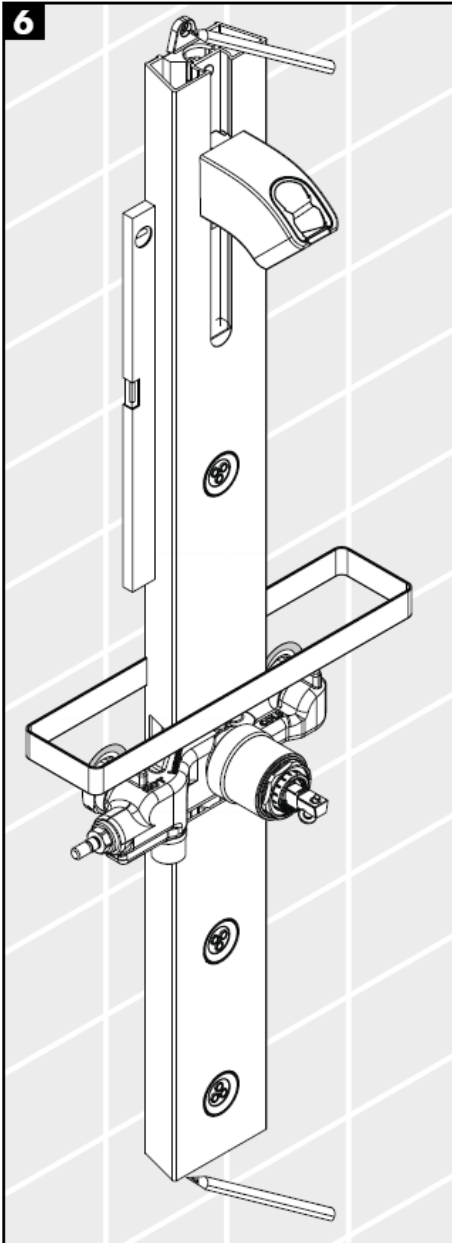


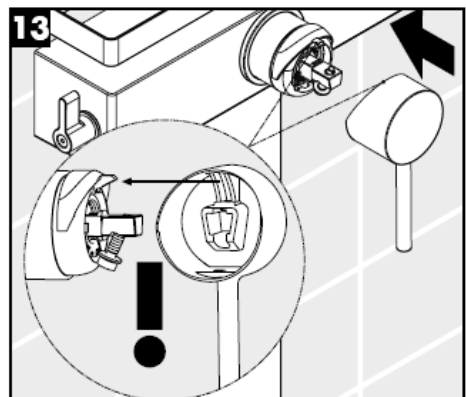
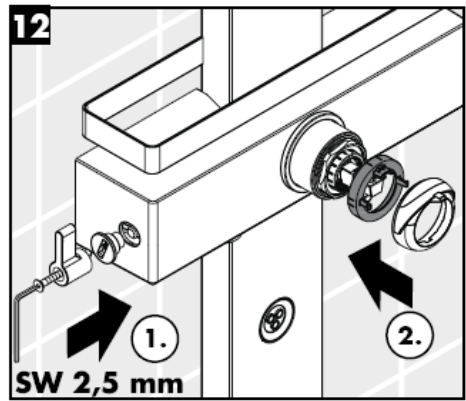
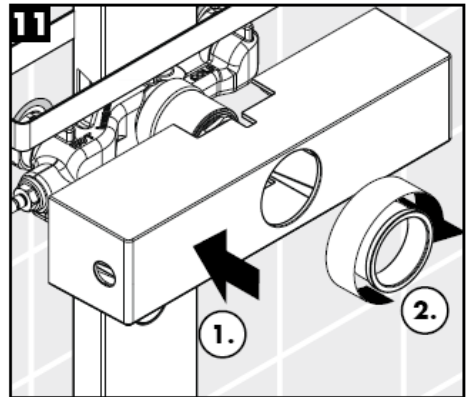
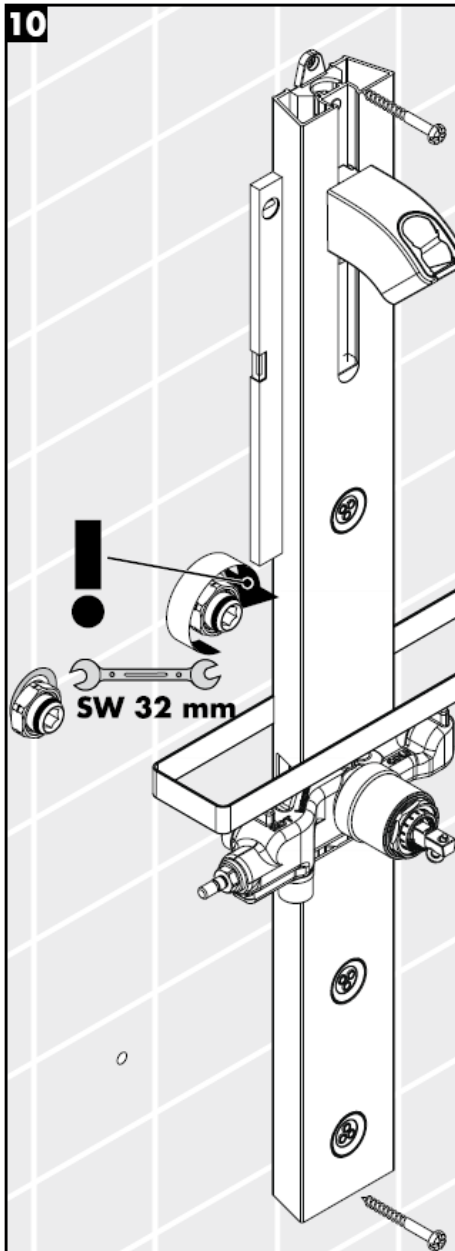
Συναρμολόγηση

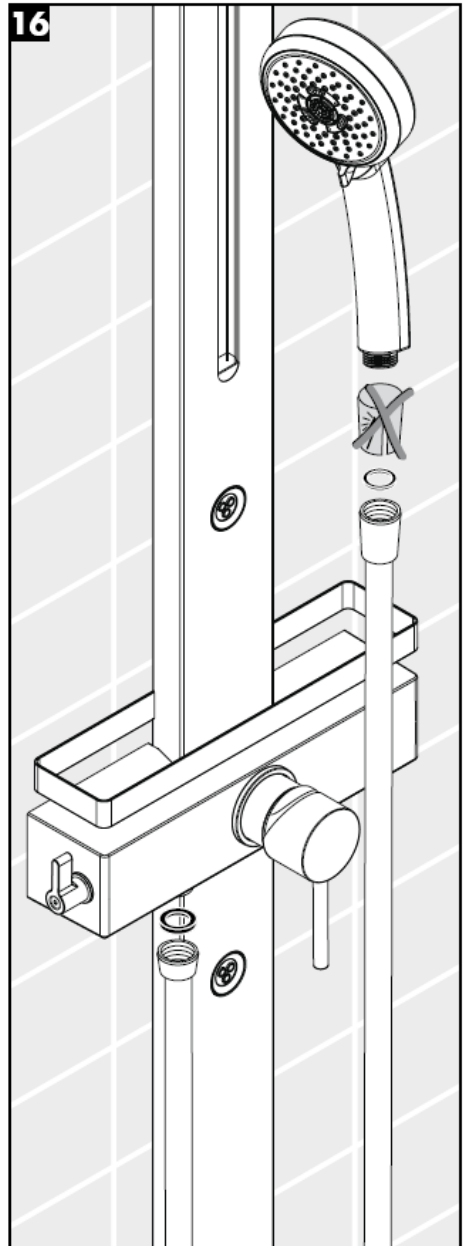
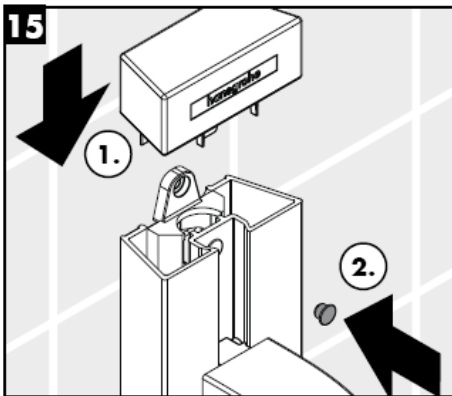
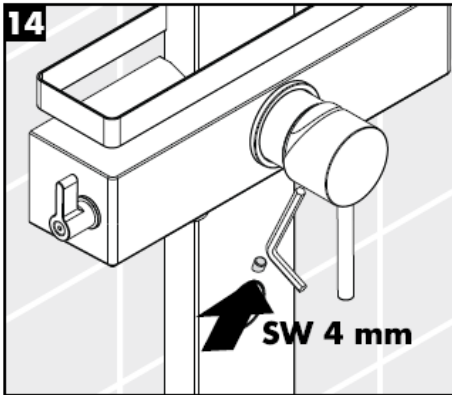


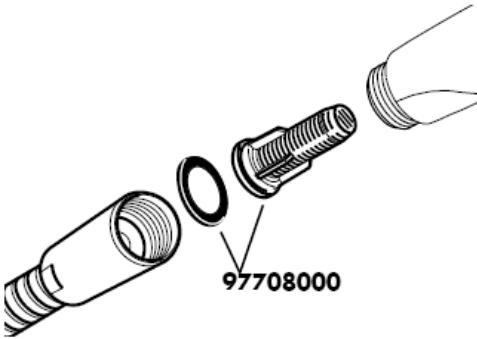
* Σιλικόνη (δίχως οξικό οξύ!)



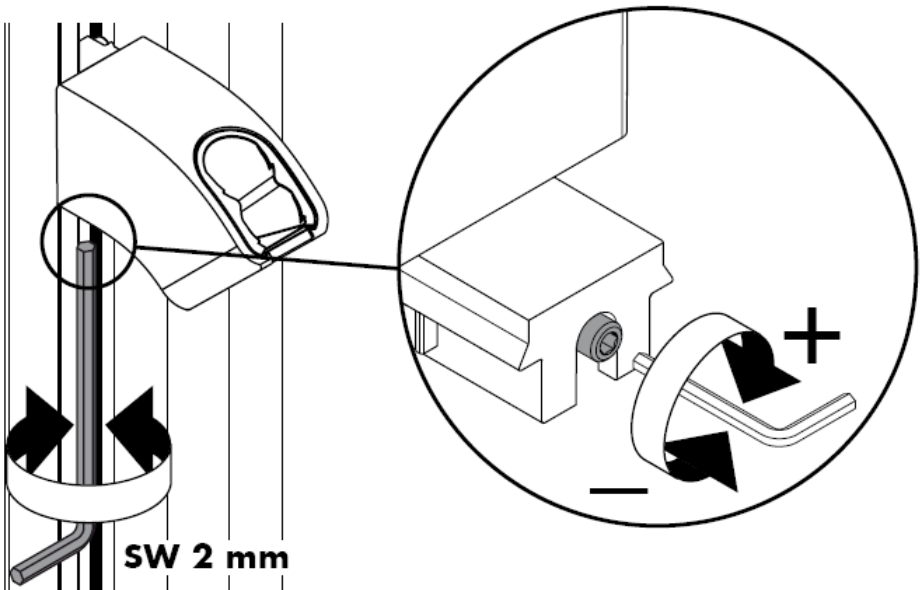


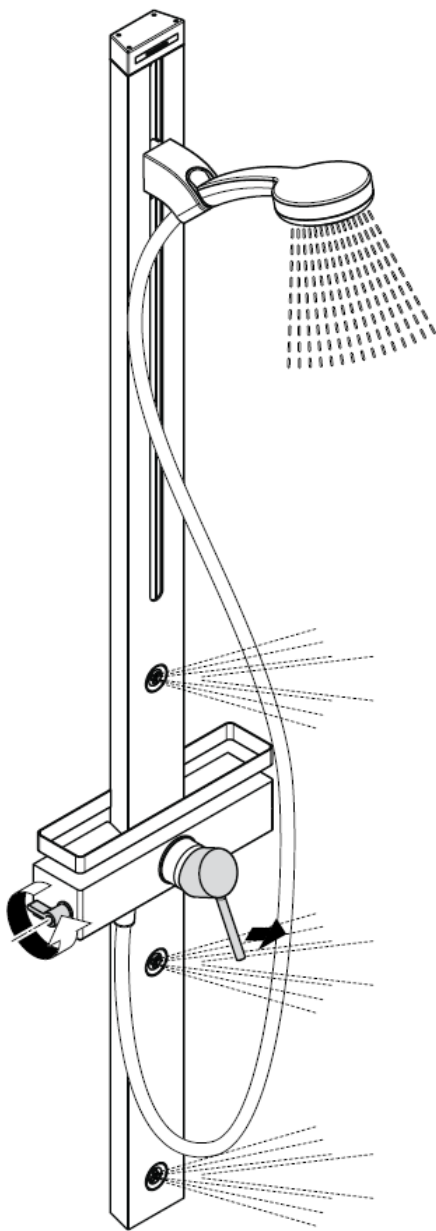
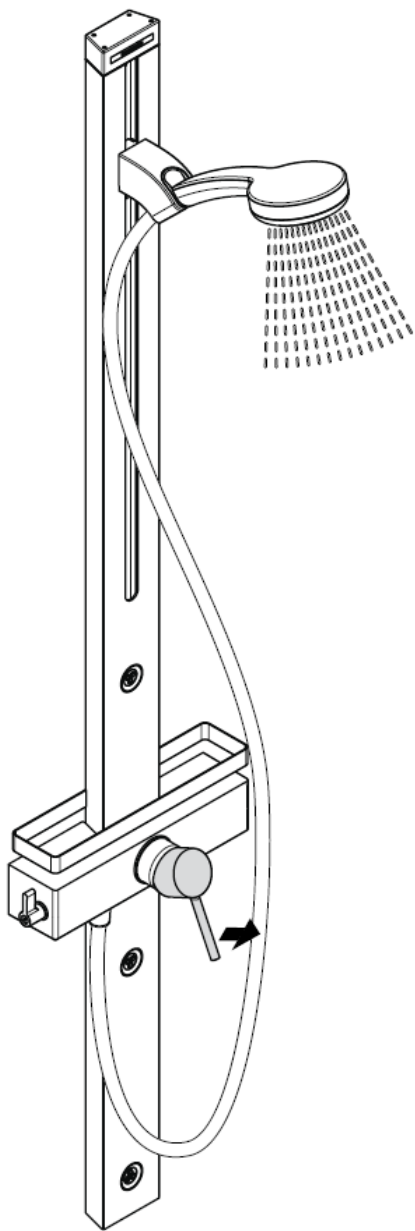






Η συνοδευτική προσθήκη φίλτρου (A) πρέπει να εγκατασταθεί, προκειμένου να διασφαλίσει την κανονική ροή του καταιονιστήρα χειρός και να αποτρέψει την είσοδο ρύπων από το δίκτυο ύδρευσης. Εάν είναι επιθυμητή μία μεγαλύτερη ροή νερού, θα πρέπει, στη θέση της προσθήκης φίλτρου (A) να τοποθετηθεί το στεγανοποιητικό παρέμβυσμα (B). Η είσοδος ρύπων μπορεί να επηρεάσει δυσμενώς τη λειτουργία ή/και να προκαλέσει βλάβες στα λειτουργικά σημεία του καταιονιστήρα χειρός, για τις οποίες ζημιές δεν αναλαμβάνει καμία ευθύνη η εταιρεία Hansgrohe.

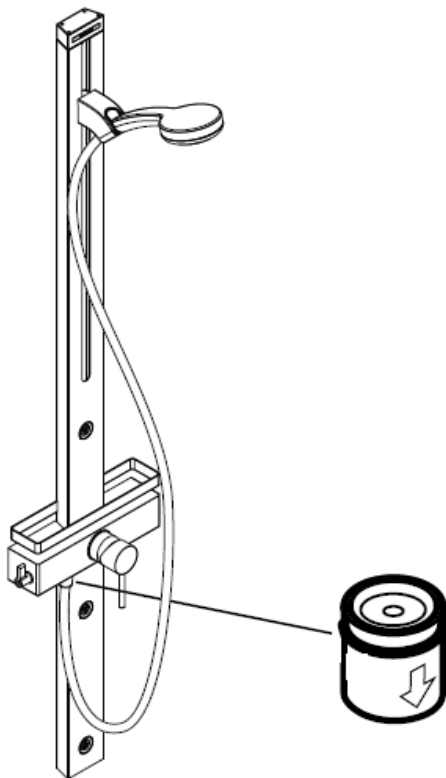


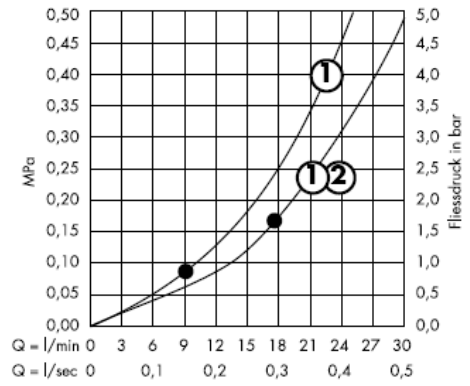
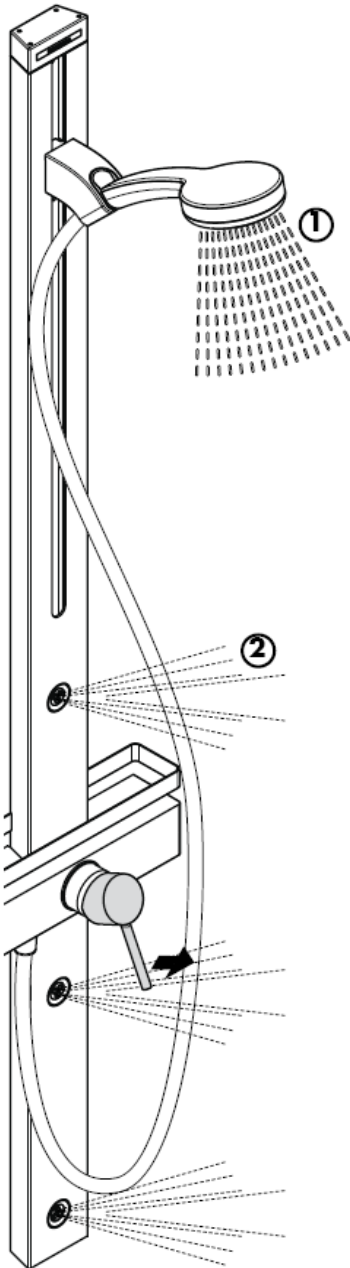


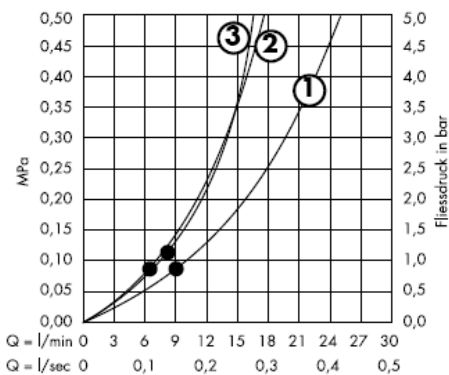
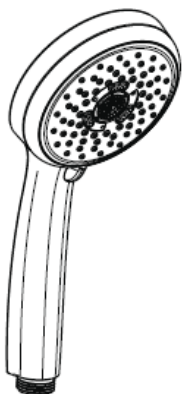
Προσοχή!

Οι βαλβίδες αντεπιστροφής πρέπει να ελέγχονται τακτικά ως προς τη λειτουργία τους, σύμφωνα με τις οδηγίες DIN EN 1717, σε σχέση με τους ισχύοντες εθνικούς ή τοπικούς κανόνες (το ελάχιστο μια φορά το χρόνο, σύμφωνα με το πρότυπο DIN 1988)

Περιλαμβάνει βαλβίδα αντεπιστροφής.







Αυτή η λειτουργία διασφαλίζεται από το σημείο κί-
επειτα

Προσοχή! Η κεντρική βάνα πρέπει να τοποθετηθεί, να πλυθεί και να ελεγχθεί με βάση τους ισχύοντες κανόνες υδραυλικής τέχνης!

Τεχνικά Χαρακτηριστικά

Λειτουργία πίεσης: max. 1 MPa
 Συνιστώμενη λειτουργία πίεσης: 0,2 – 0,5 MPa
 Πίεση ελέγχου: 1,6 MPa
 (1 MPa = 10 bar = 147 PSI)
 Κατανάλωση νερού: ca. 17l/min 0,3 MPa
 Θερμοκρασία ζεστού νερού: max. 80° C
 Συνιστώμενη θερμοκρασία ζεστού νερού: 65° C
 Διαστάσεις σύνδεσης:
 Συνδέσεις G ½: κρύο δεξιά – ζεστό αριστερά

Περιλαμβάνει βαλβίδα αντεπιστροφής.

Οι διαφορές της πίεσης μεταξύ της σύνδεσης κρύου και ζεστού νερού θα πρέπει να αντισταθμίζονται.

Για να προσαρμόσετε το δοσομετρητή ζεστού νερού σε αναμεικτικές μπαταρίες, παρακαλούμε δείτε τη ρύθμιση στη σελ. 14.

Δεν είναι απαραίτητη η διάταξη φραγής ζεστού νερού σε συνδυασμό με ταχυθερμοσίφωνα. Οι αναμεικτικές μπαταρίες Hansgrohe μπορούν να λειτουργούν και σε συνδυασμό με ταχυθερμοσίφωνα θερμικού ή υδραυλικού ελέγχου, εφόσον η ελάχιστη πίεση ροής είναι 0,15 MPa.

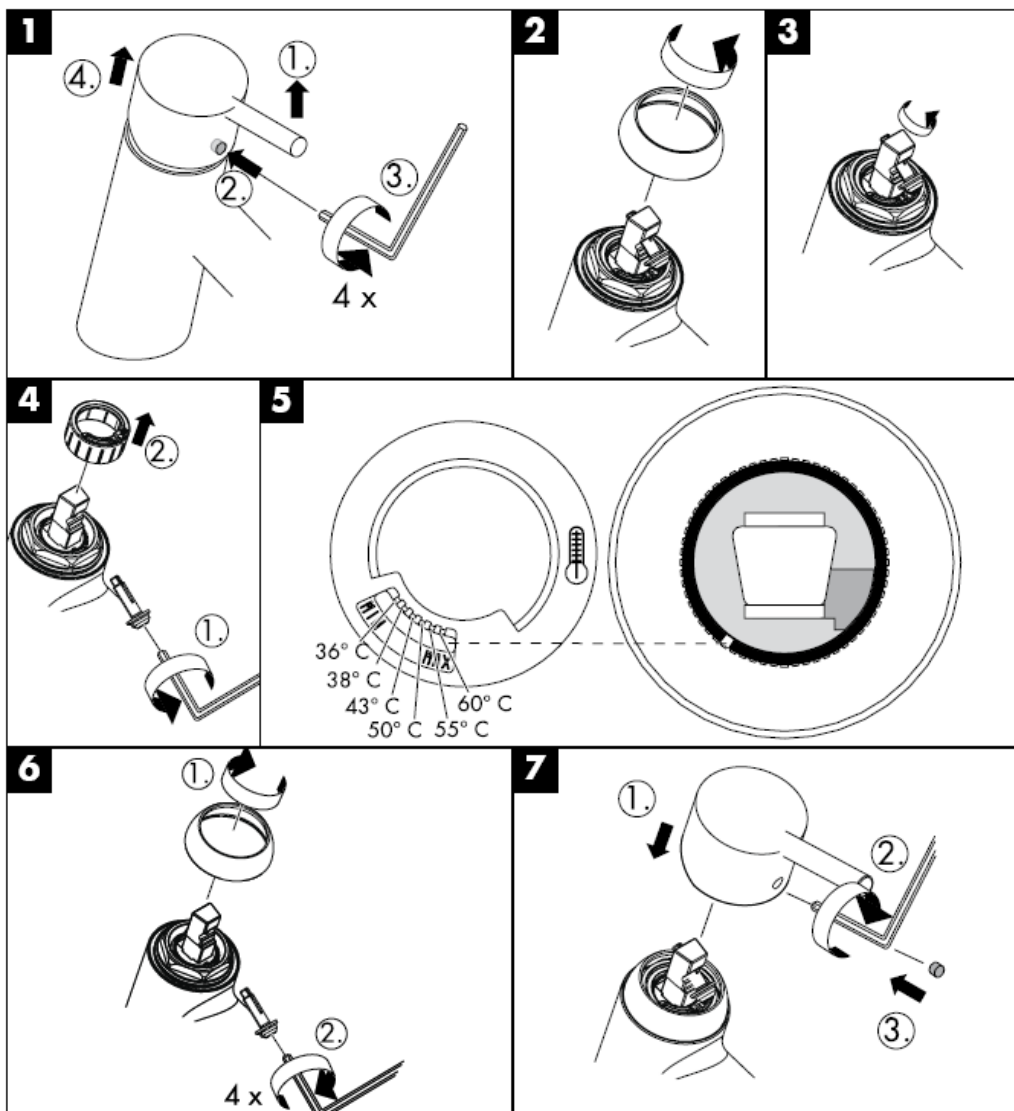
Αναλλακτικά βλ. Σελίδα 3

| | | |
|-----|--------------------------------------|----------|
| 1 | Λαβή | 10490XXX |
| 1.1 | πώμα λαβής | 96338000 |
| 2 | Καλύπτρα | 96395XXX |
| 3 | Κάλυκας | 98813000 |
| 4 | Κάλυμμα | 98814000 |
| 5 | Παξιμάδι | 98815000 |
| 6 | Φυσίγγιο, πλήρες | 92730000 |
| 7 | Βίδα ασφάλισης | 96059000 |
| 8 | Παρέμβυσμα | 95008000 |
| 9 | Λαβή | 98816000 |
| 10 | Διάταξη φραγής | 98817000 |
| 11 | Βαλβίδα αντεπιστροφής DW15 | 94074000 |
| 12 | Παρέμβυσμα (_1a τεμάχια) | 98058000 |
| 13 | Σπιράλ καταιονιστήρα μήκους | 28276XXX |
| 14 | Καταιονιστήρας χειρός | 28536000 |
| 15 | Ολισθητήρας, πλήρης | 98745000 |
| 16 | Επάνω κάλυμμα | 98818000 |
| 17 | Πλευρικός καταιονιστήρας | 98743000 |
| 18 | Ροζέττα | 98742000 |
| 19 | εξαρτήματα στερέωσης | 96179009 |
| 20 | Συνδέσεις σχήματος S | 96742000 |
| 21 | Τέλειωμα | 98819000 |
| 22 | Στεγανοποιητικό φίλτρο (_1a τεμάχια) | 94246000 |
| 23 | προσθήκη φίλτρου | 97708000 |
| 24 | Στοιχείο συγκράτησης | 97586000 |

Σήμα ελέγχου

| DVGW | P-IX | SVGW | ACS | NF | WRAS | KIWA |
|----------|------|------|-----|----|------|------|
| 27105XXX | | | X | | | |

Διάταξη περιορισμού ζεστού νερού: θερμοκρασία ζεστού νερού 60 °C, θερμοκρασία κρύου νερού 10 °C, πίεση ροής 0,3 MPa.

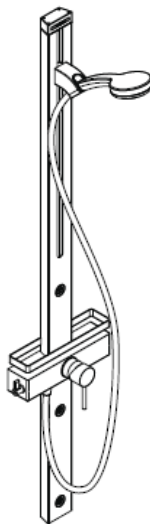


hansgrohe

Hansgrohe · Postfach 1145 · D-77761 Schiltach · Telefon +49 (0) 78 36/51-1282 · Telefax +49 (0) 7836/511440
E-Mail: info@hansgrohe.com · Internet: www.hansgrohe.com

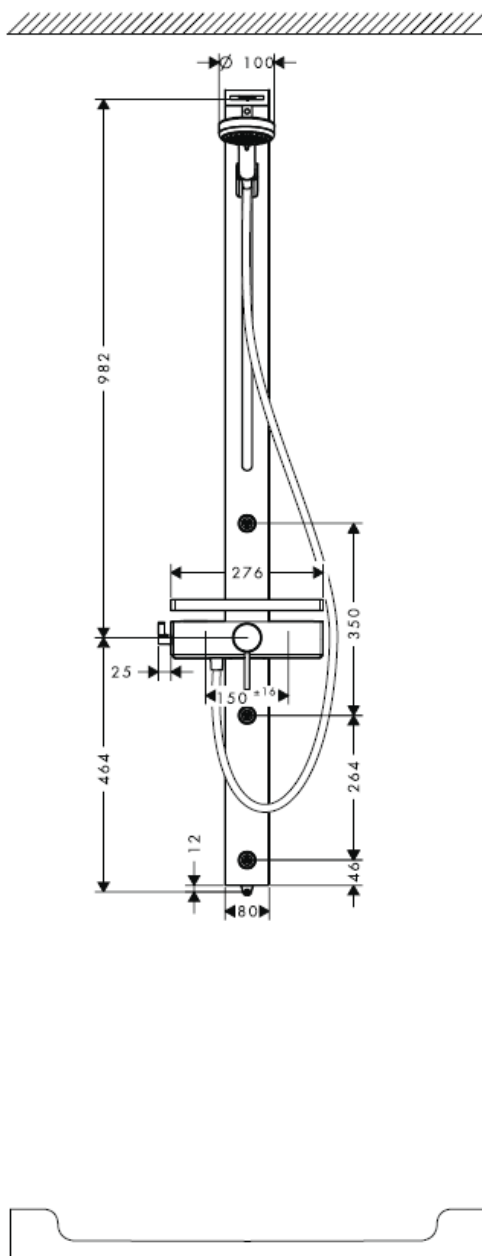
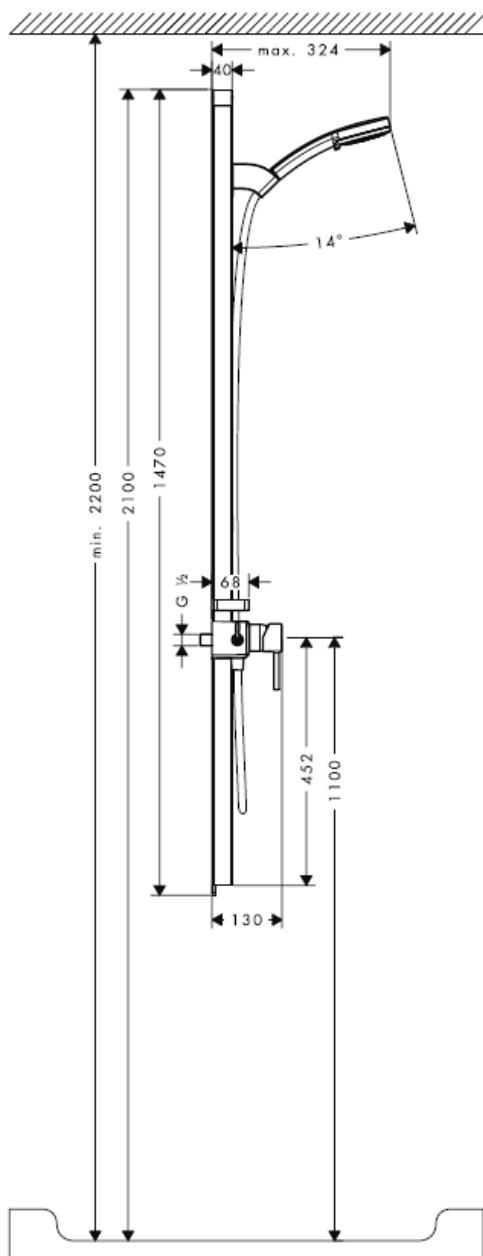
08/2008
9.04.266.01
Ελληνικά

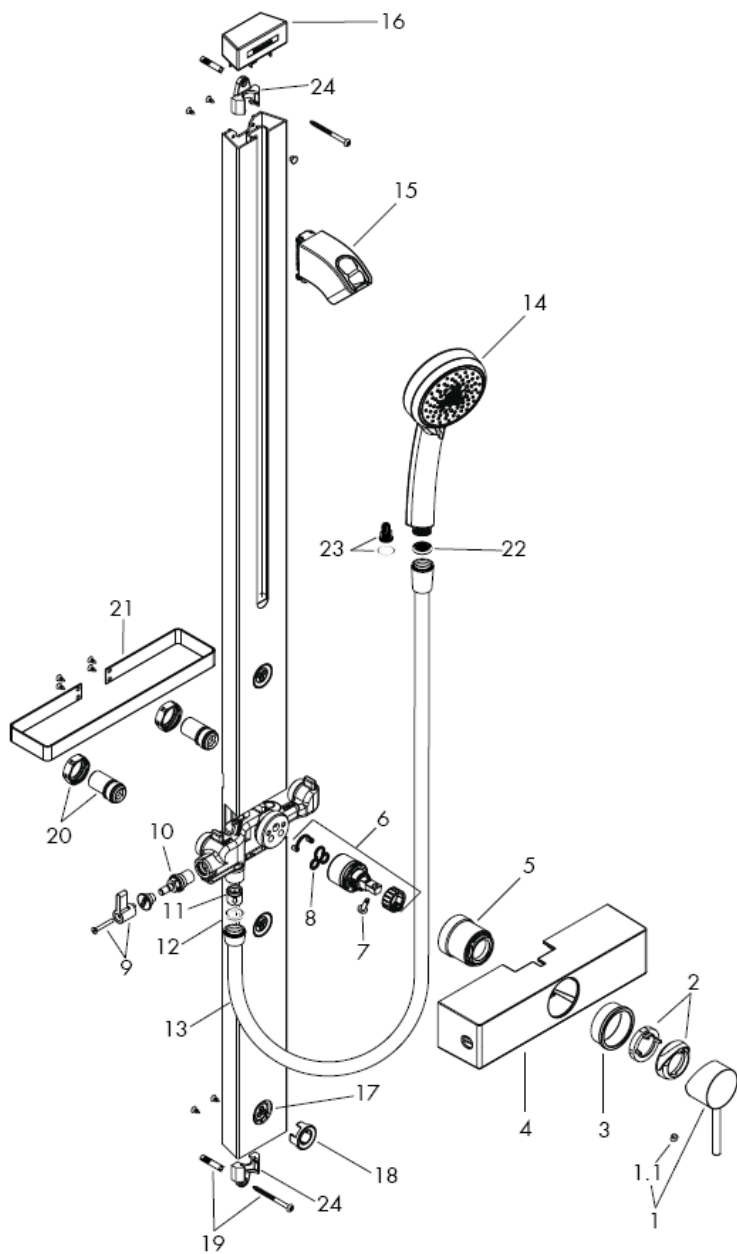
تعليمات التجميع

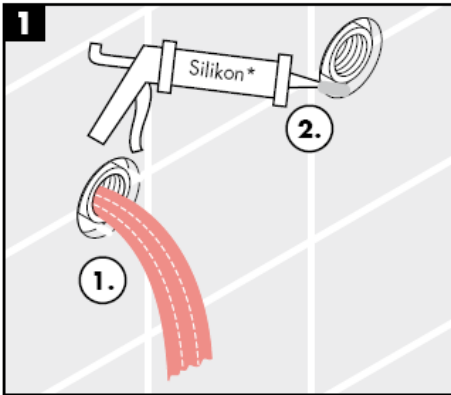


Cromo 100 Duschpaneel
27105000

hangrohe

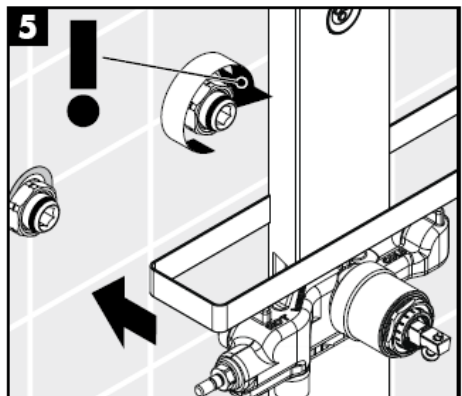
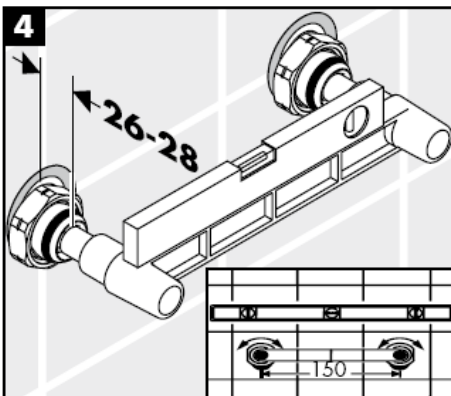
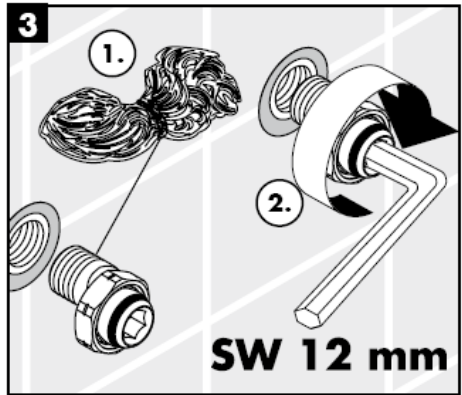
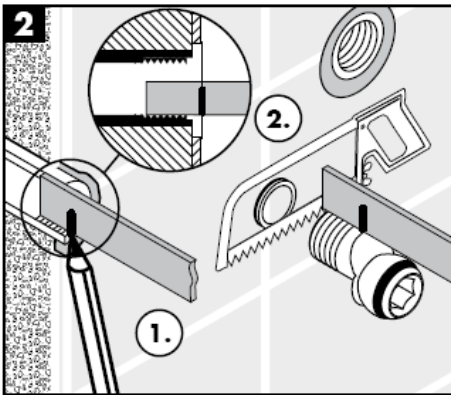


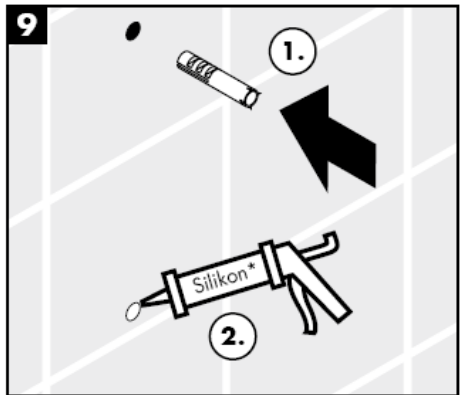
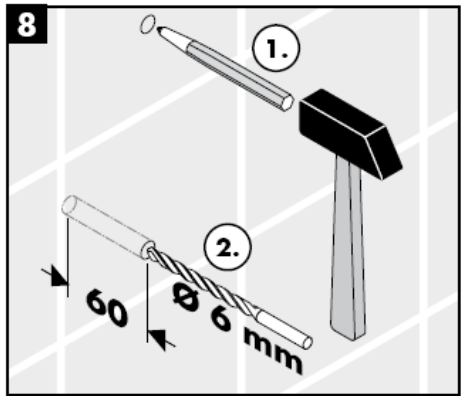
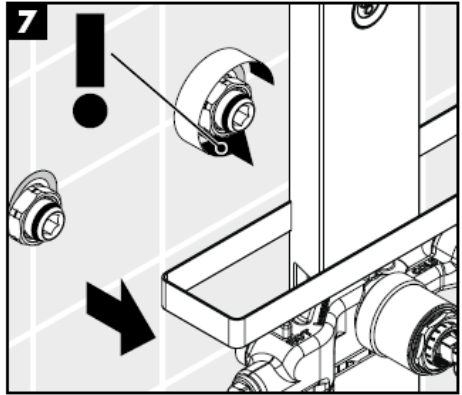
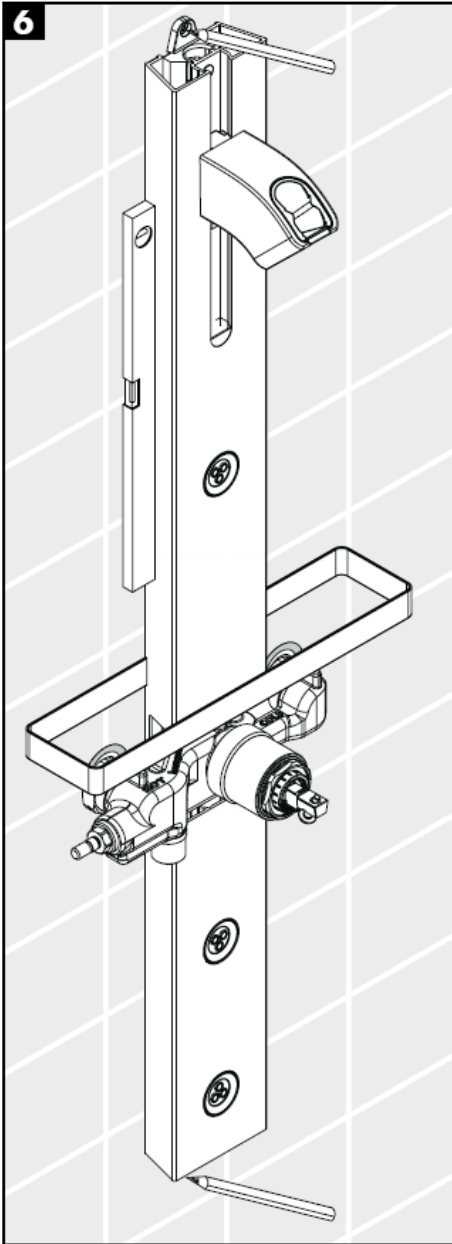


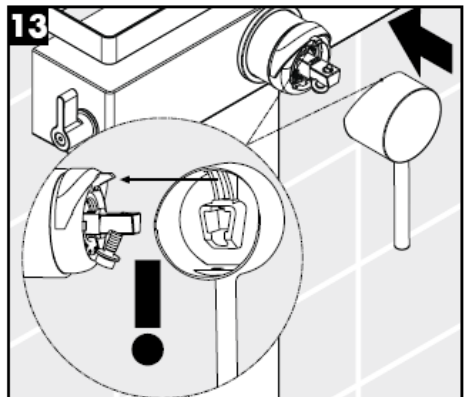
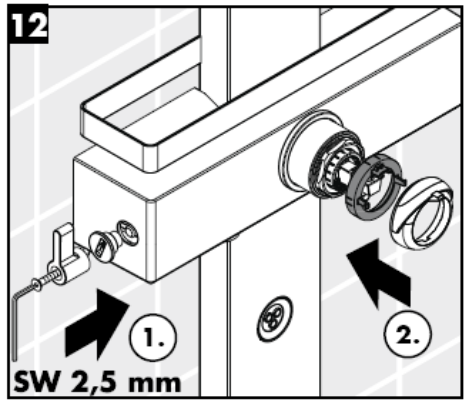
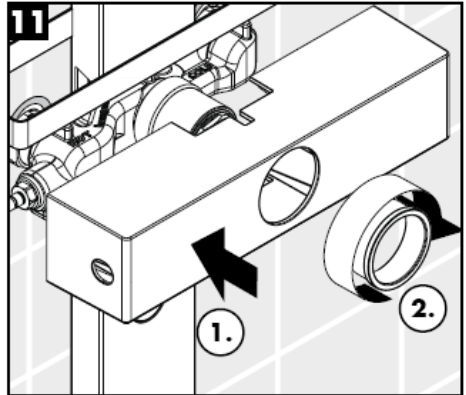
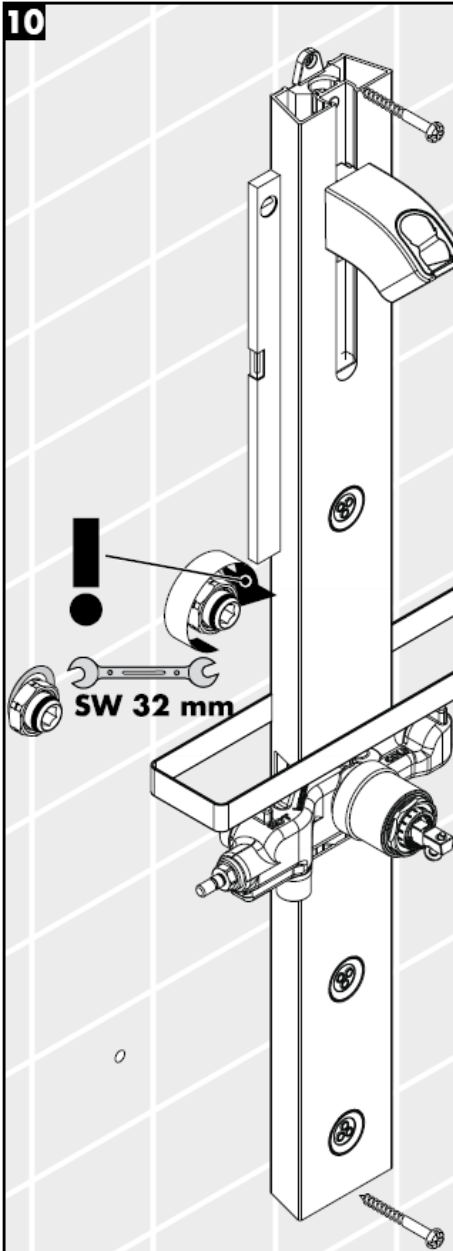


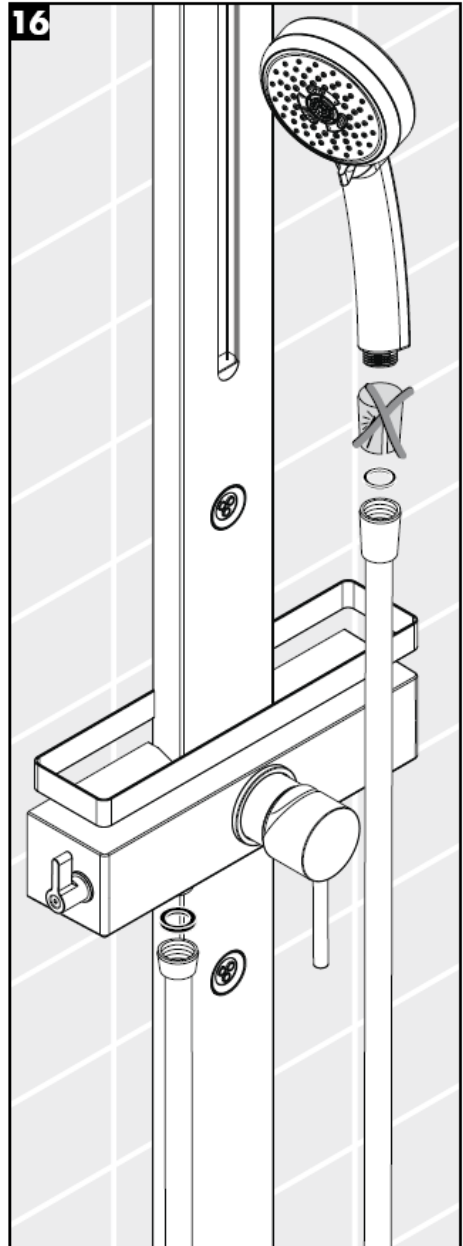
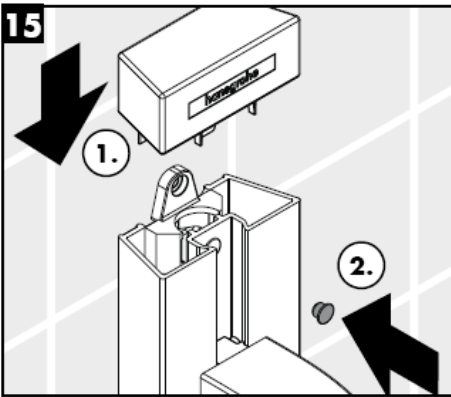
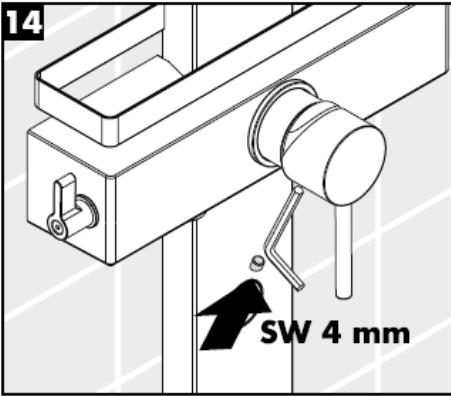
*

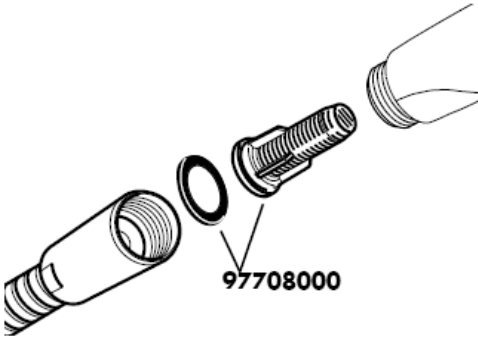
سيليكون (خالي من حمض الخليك!)



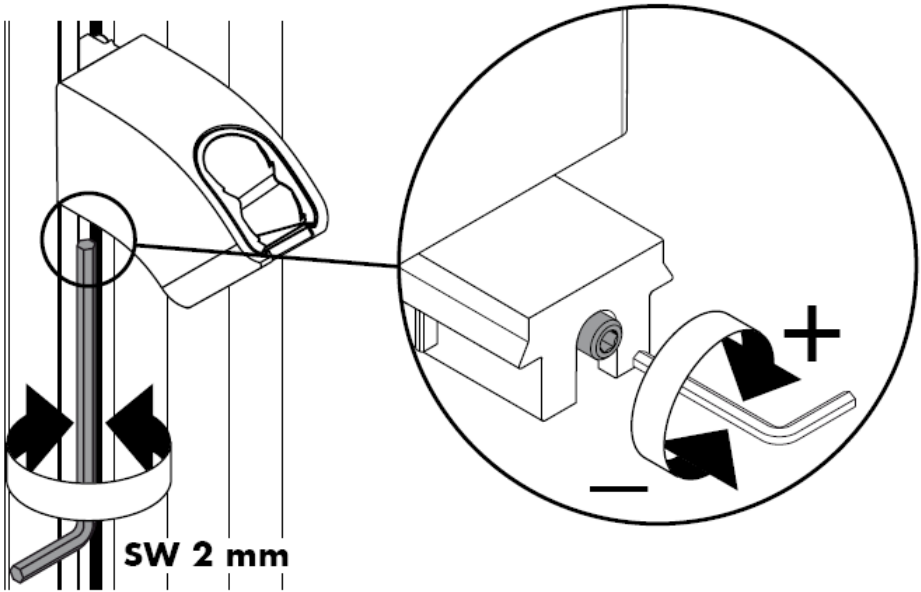


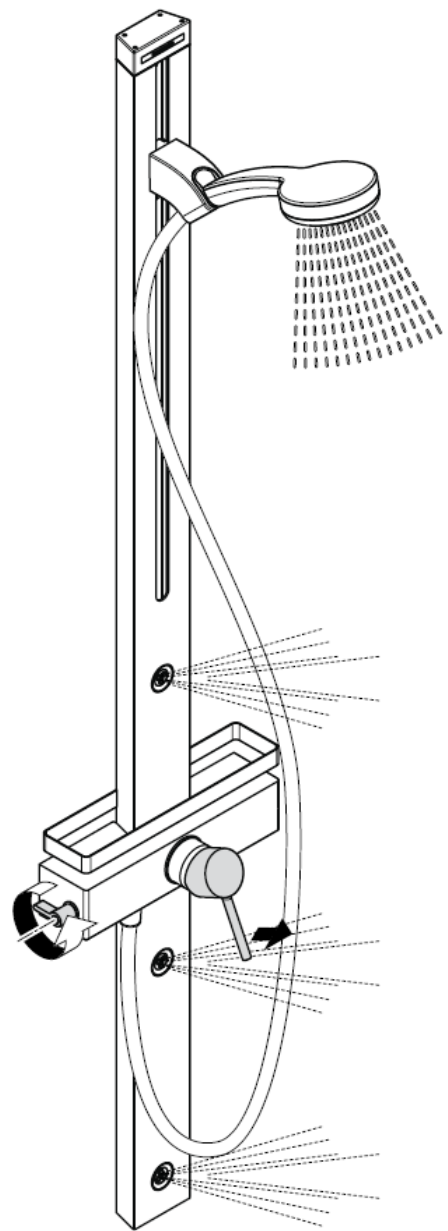
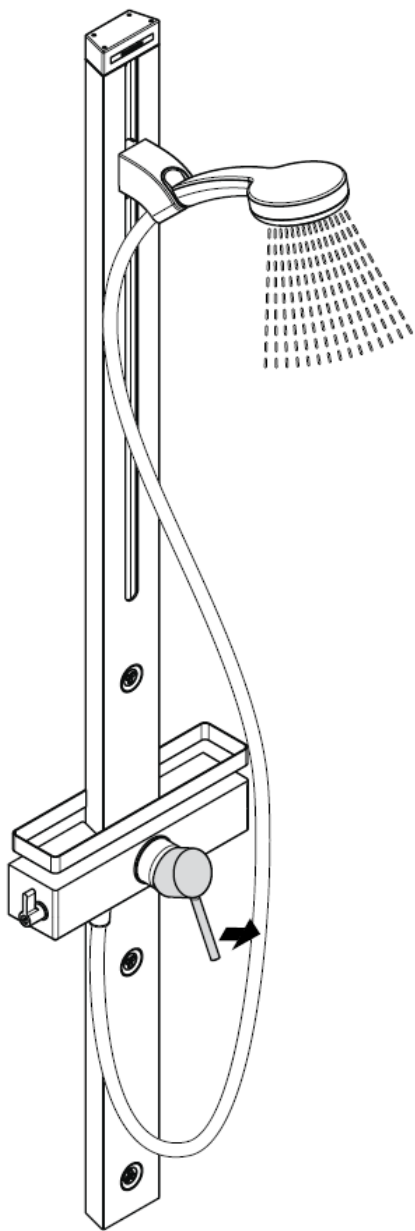






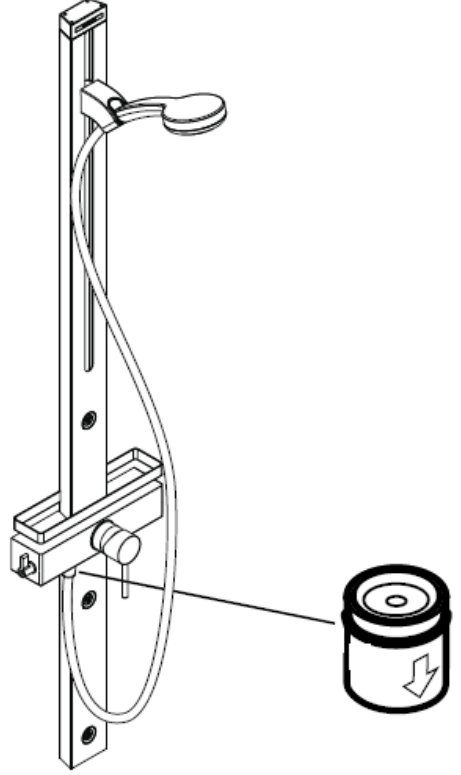
يجب استخدام وليجة المرشح (A) لضمان الحصول على معدل التدفق القياسي وحماية الدش اليدوي من الأوساخ التي تحملها شبكة المواسير. هل تريد الحصول على معدل تدفق أعلى؟ إذن يجب أن تستخدم حشية المرشح (B) بدلاً من وليجة المرشح (A). حيث تؤدي الأوساخ الواردة إلى حدوث أعطال أو / وقد تتسبب في تلف أجزاء من من الدش اليدوي، ومثل هذه الأعطال تلغي كافة المطالبات الخاصة بالمسؤولية أو الضمان.

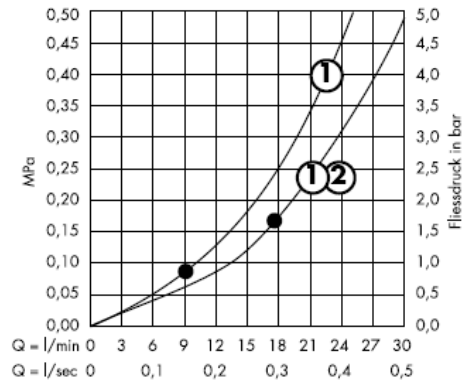
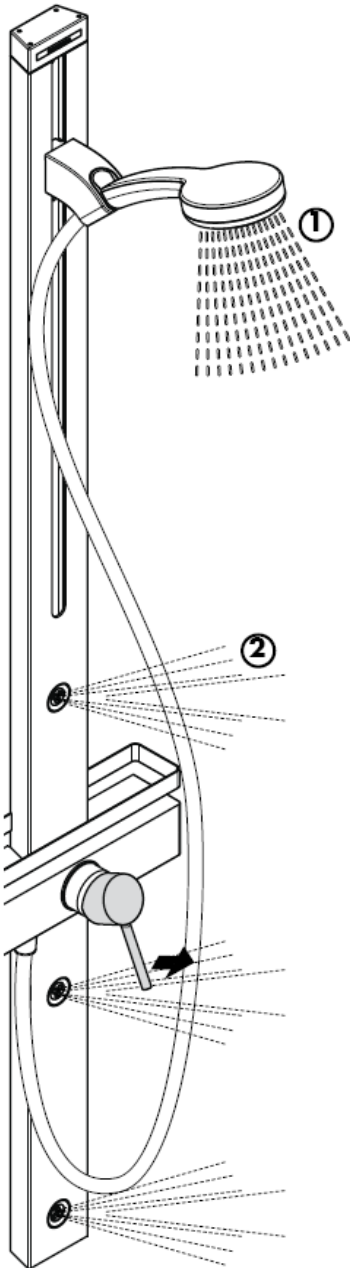


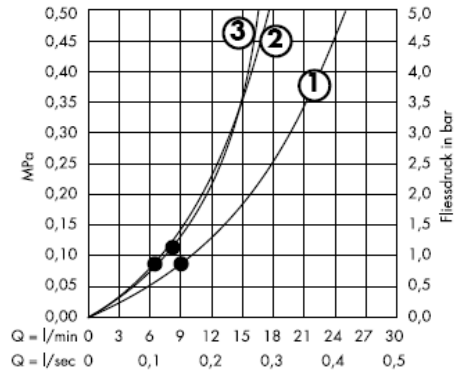
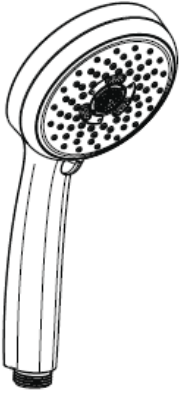


تنبيه!
يجب فحص صمام عدم الرجوع بصفة منتظمة حسب المواصفة DIN
EN 1717 وذلك طبقاً للوائح الوطنية أو الإقليمية (مرة واحد سنوياً
طبقاً للمواصفة DIN 1988).

التأمين ضد التدفق العكسي







من • الوظيفة مضمونة.

تنبيه! يجب تركيب الوصلة، وغمرها بالماء واختبارها وفقاً للمعايير السارية!

قطع الغيار راجع صفحة 3

| | | | |
|----------|-----|----------------------------|---|
| 10490XXX | 1 | مقبض | المواصفات الفنية |
| 96338000 | 1.1 | غطاء ملولب | |
| 96395XXX | 2 | فلانشة (شفة) | ضغط التشغيل: max. 1 MPa |
| 98813000 | 3 | جلبية وصل | ضغط التشغيل الموصى به: 0,2 – 0,5 MPa |
| 98814000 | 4 | الغطاء | ضغط الاختبار: 1,6 MPa |
| 98815000 | 5 | صمولة | (1 MPa = 147 PSI = 10 بار) |
| 92730000 | 6 | خرطوشة | معدل التدفق: ca. 17l/min 0,3 MPa |
| 96059000 | 7 | تأمين مسمار اليد | درجة حرارة الماء الساخن: max. 80° C |
| 95008000 | 8 | حلقة منع التسرب | درجة الحرارة الموصى بها للماء الساخن: 65° C |
| 98816000 | 9 | مقبض | المسافة المركزية: |
| 98817000 | 10 | وحدة الإغلاق | الوصلات G ½: الماء البارد جهة اليمين - الماء الساخن جهة اليسار |
| 94074000 | 11 | صمام عدم الرجوع DW15 | |
| 98058000 | 12 | حلقة منع التسرب) a1_ قطع) | التأمين ضد التدفق العكسي |
| 28276XXX | 13 | خرطوم | |
| 28536000 | 14 | الذئب اليدوي | يجب أن يكون تيار الماء الساخن والماء البارد متعادلين في الضغط. |
| 98745000 | 15 | مجموعة الدعم | |
| 98818000 | 16 | الغطاء العلوي | لضبط محدد الماء الساخن في الخلاطات ذات الرافعة الأحادية، يرجى الرجوع إلى صفحة 14. |
| 98743000 | 17 | دش عادي | ولا يلزم إجراء أي ضبط عند استخدام سخان مياه ذي تدفق مستمر. |
| 98742000 | 18 | طرف | يمكن استخدام خلاطات هانزجروهه أحادية المقبض مع سخانات تدفق |
| 96179009 | 19 | طقم التركيب | الماء ذات التحكم الهيدروليكي أو الحراري، مع ضغط تدفق لا يقل عن |
| 96742000 | 20 | وصلات أنابيب على شكل حرف S | 1.5 بار. |
| 98819000 | 21 | سائر | |
| 94246000 | 22 | حشية المرشح) a1_ قطع) | |
| 97708000 | 23 | لجنة المرشح | |
| 97586000 | 24 | عنصر إيقاف | |

شهادة اختبار

DVGW

P-IX

SVGW

ACS

NF

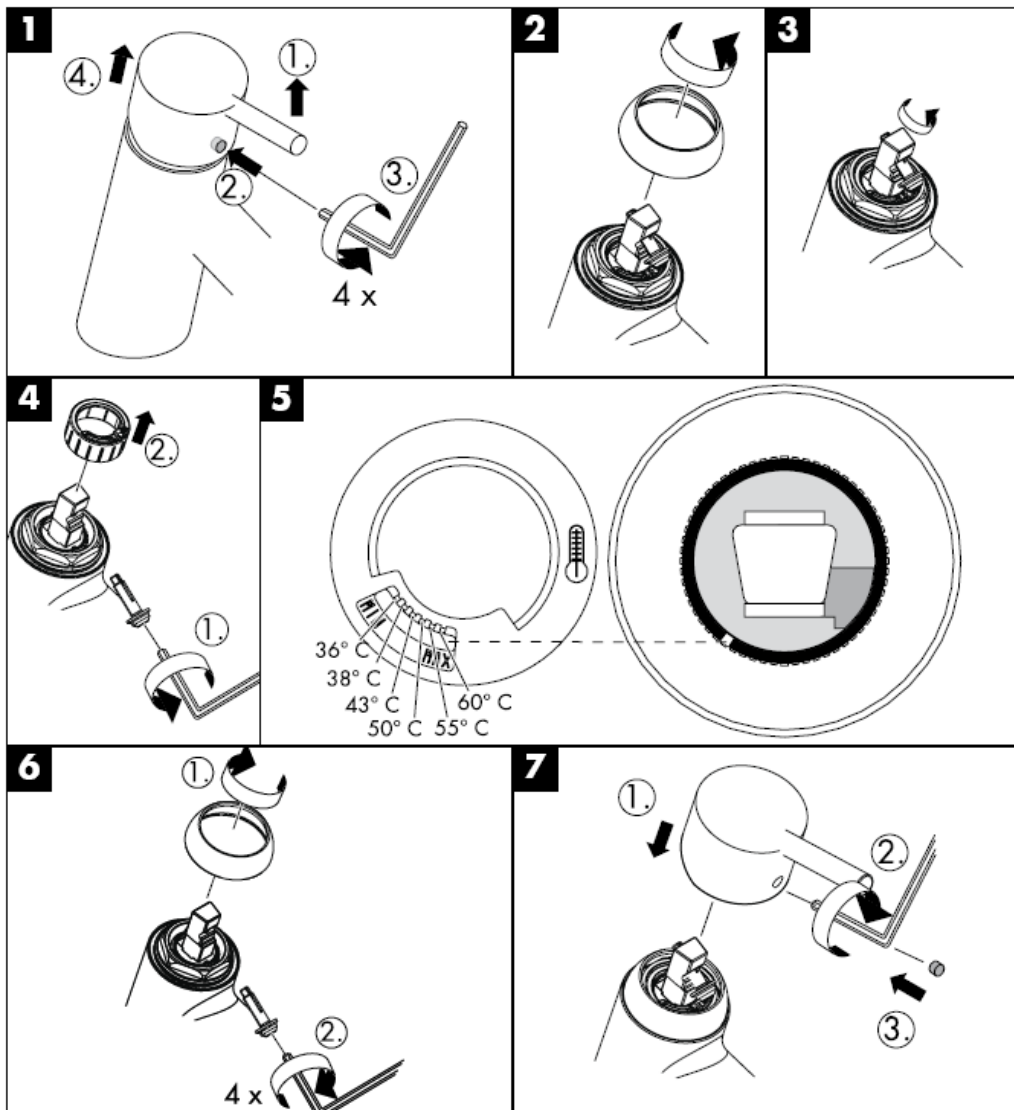
WRAS

KIWA

27105XXX

X

محدد الماء الساخن: درجة حرارة الماء الساخن 60 مئوية، درجة حرارة الماء البارد تبلغ 10 مئوية، ضغط التدفق 3 بار.



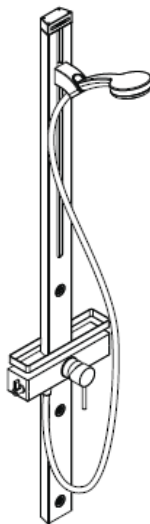
hansgrohe

Hansgrohe · Postfach 1145 · D-77761 Schiltach · Telefon +49 (0) 78 36/51-1282 · Telefax +49 (0) 7836/511440
E-Mail: info@hansgrohe.com · Internet: www.hansgrohe.com

08/2008
9.04266.01

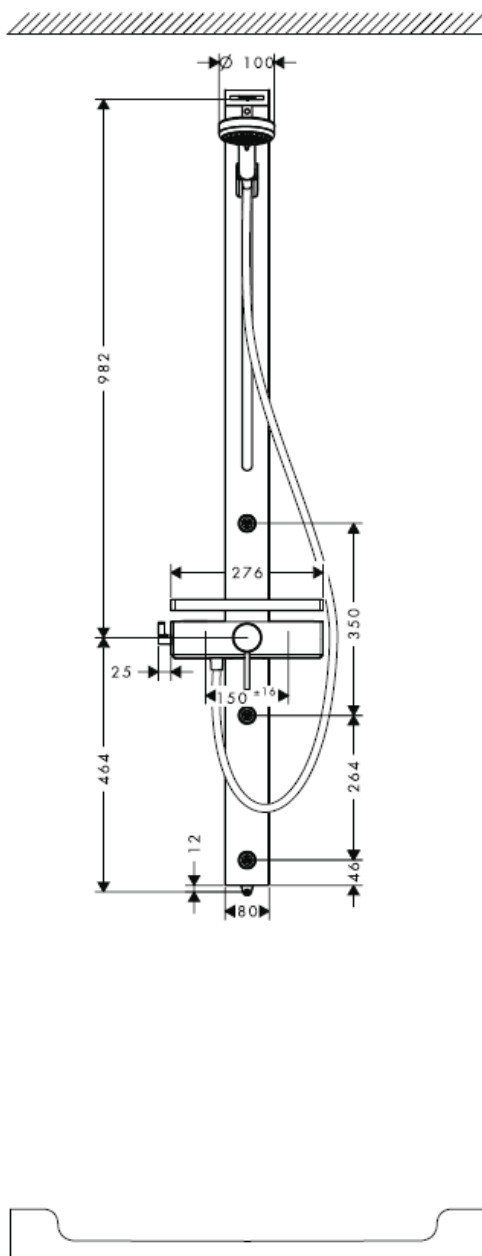
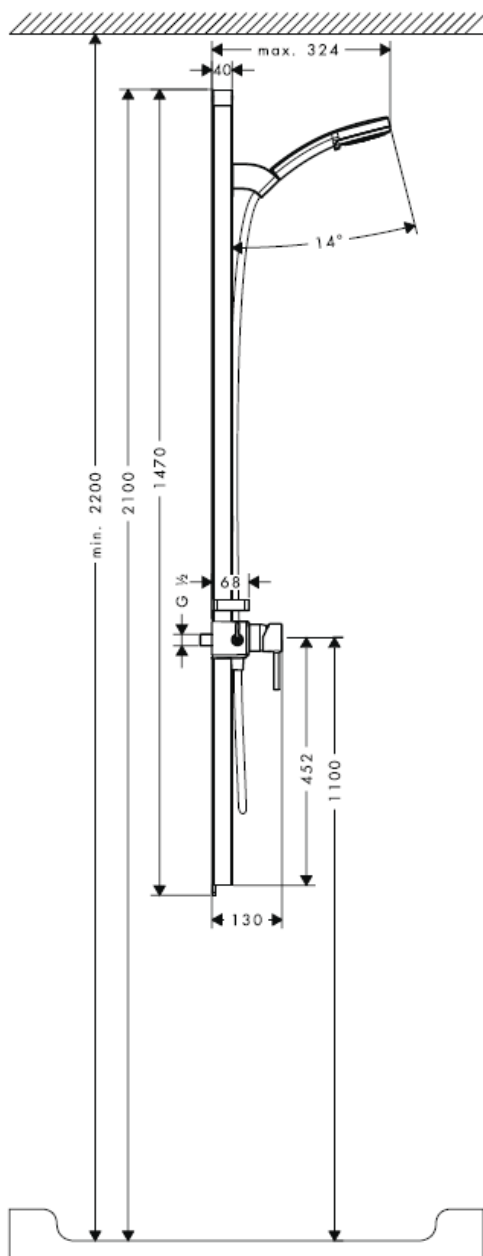
عربي

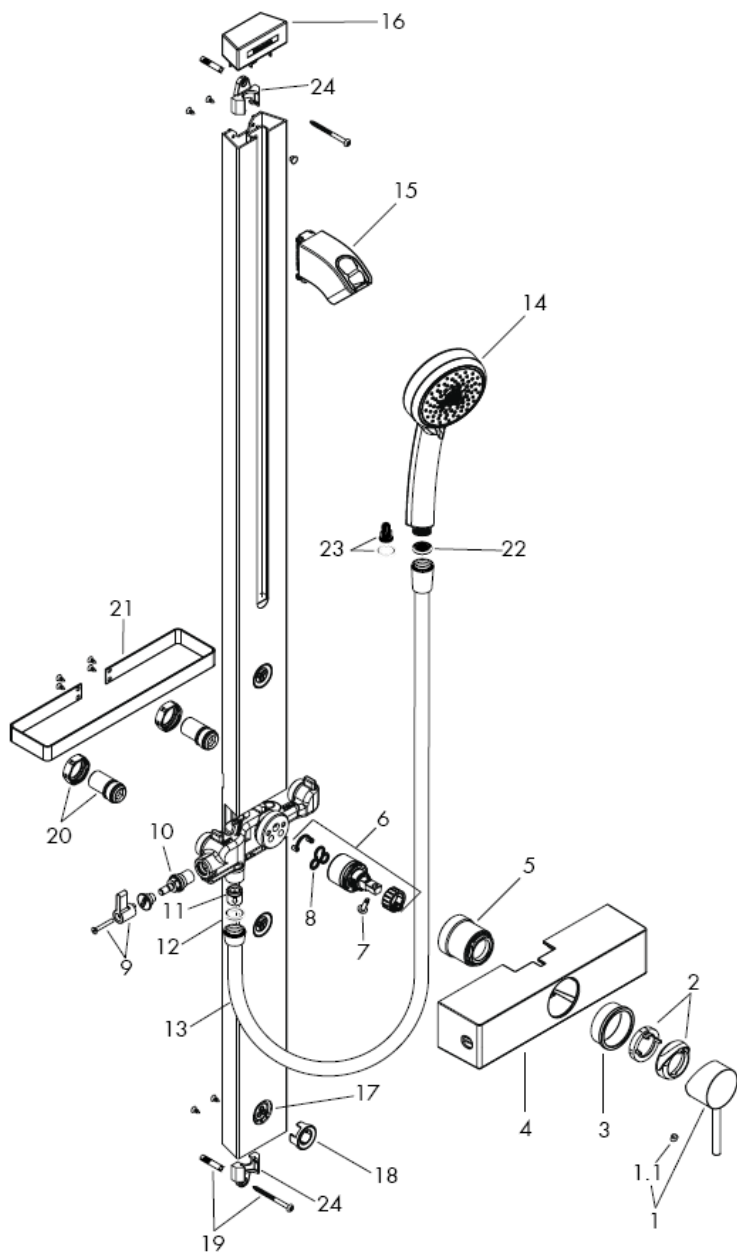
Navodila za montažo

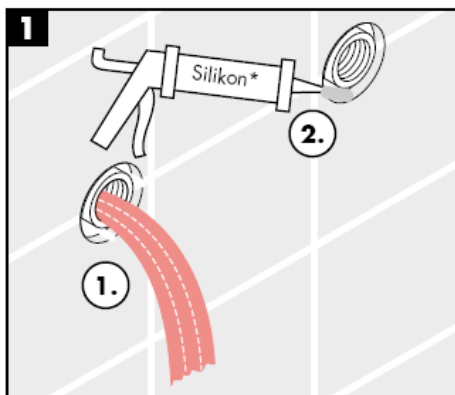


Croma 100 Duschpaneel
27105000

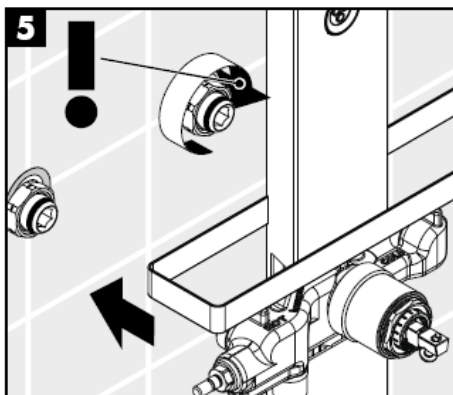
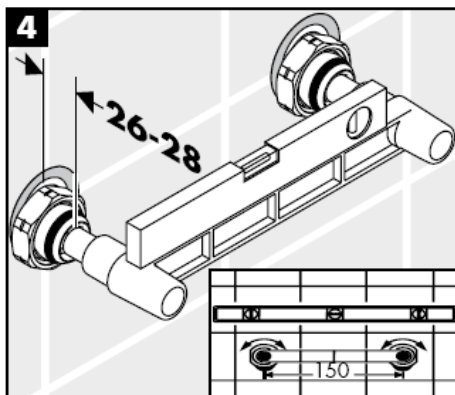
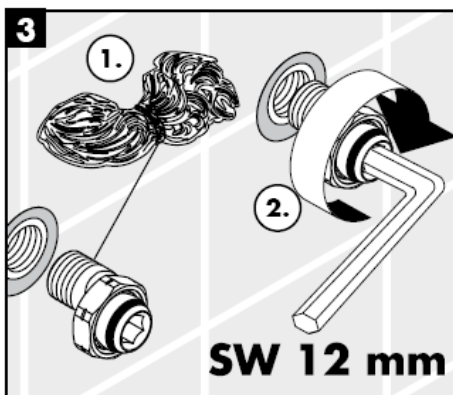
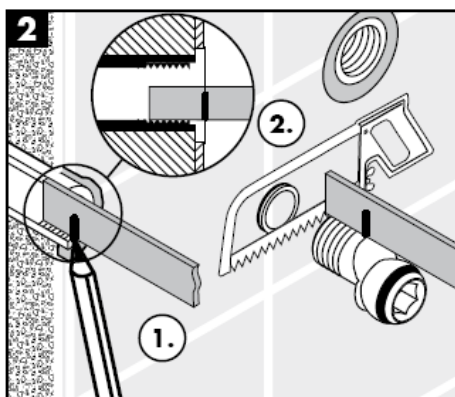
hansgrohe

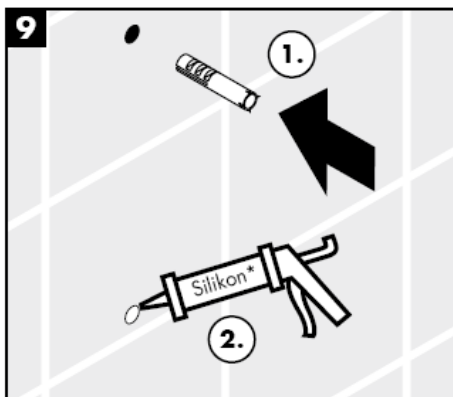
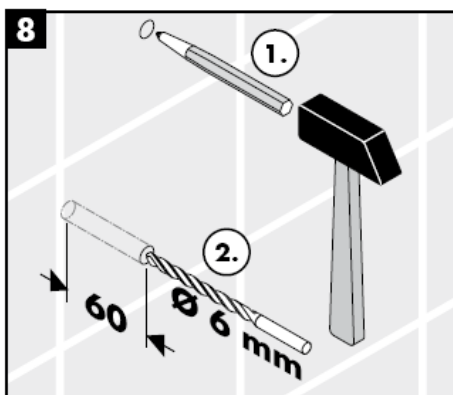
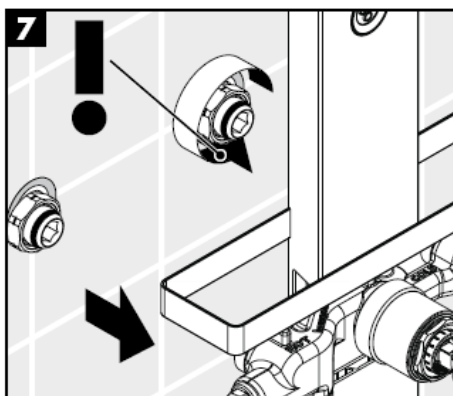
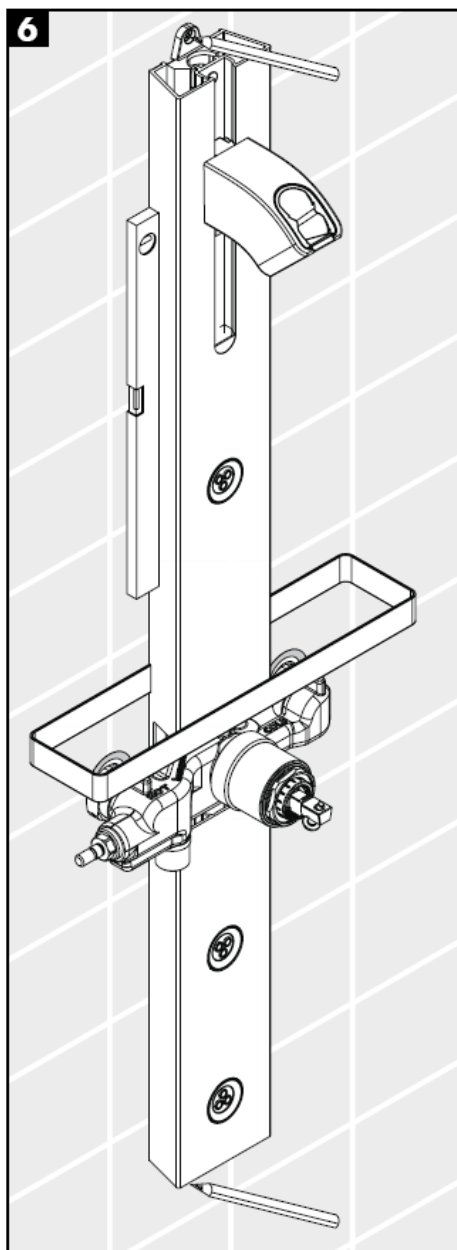


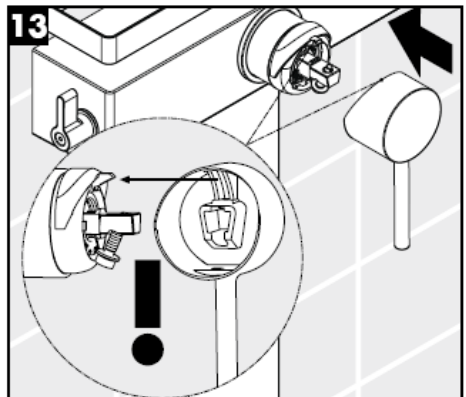
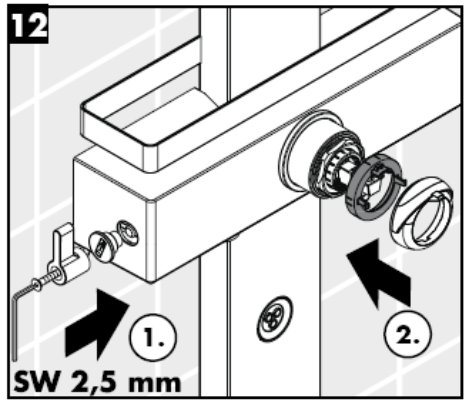
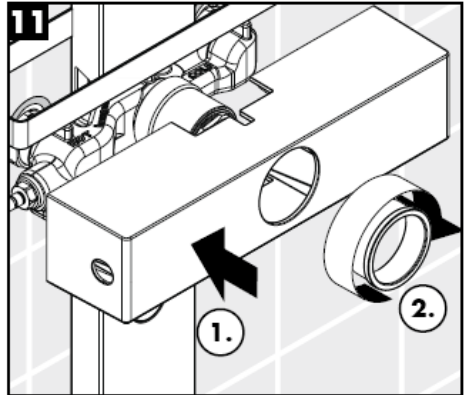
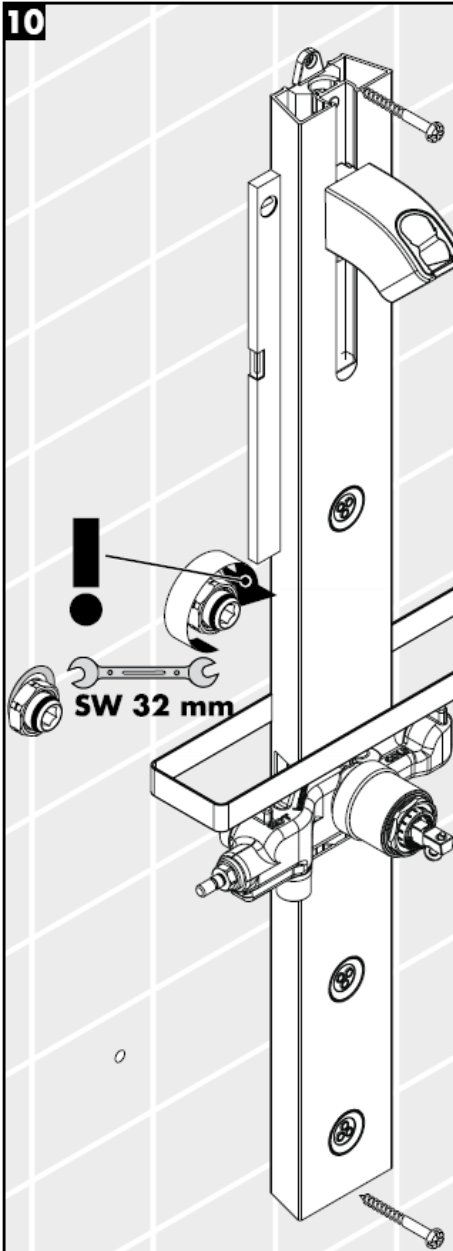


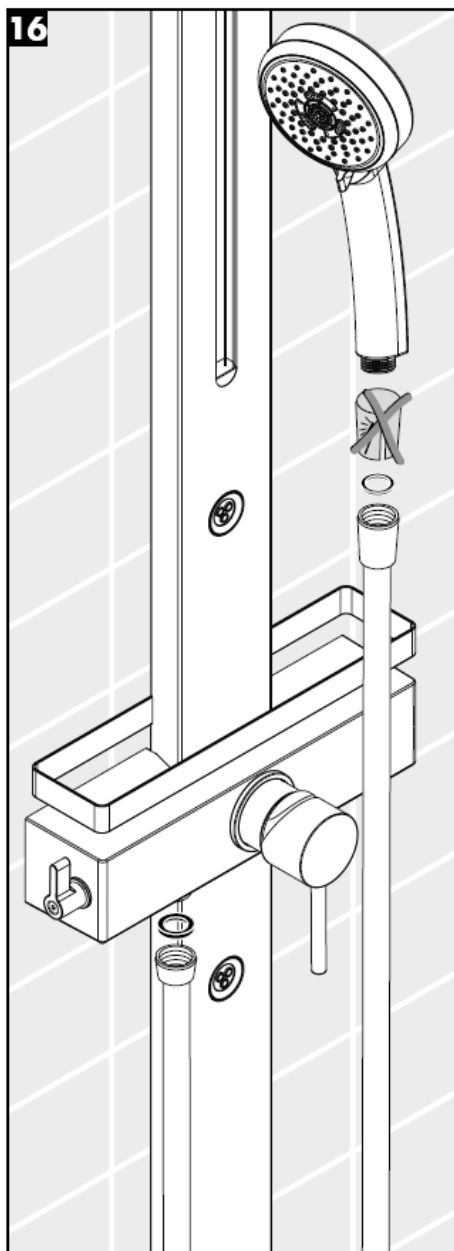
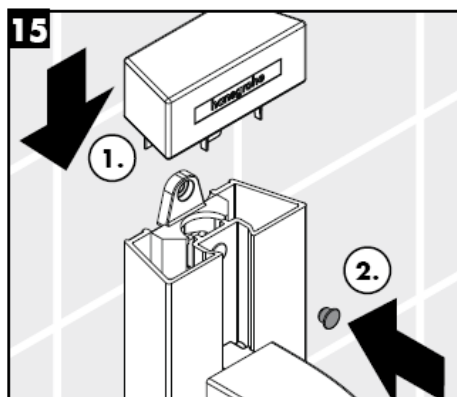
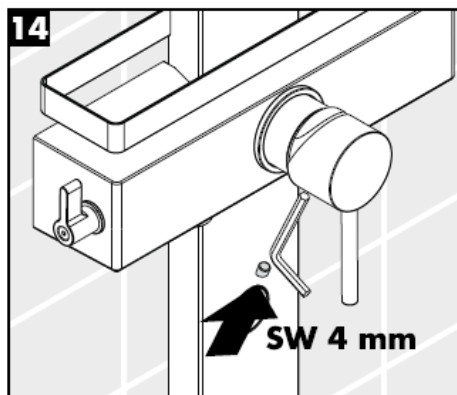


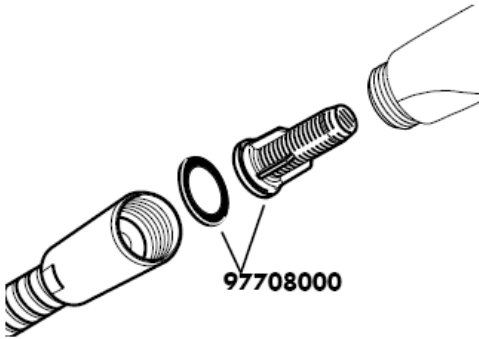
* Silikon (brez očetne kisline)



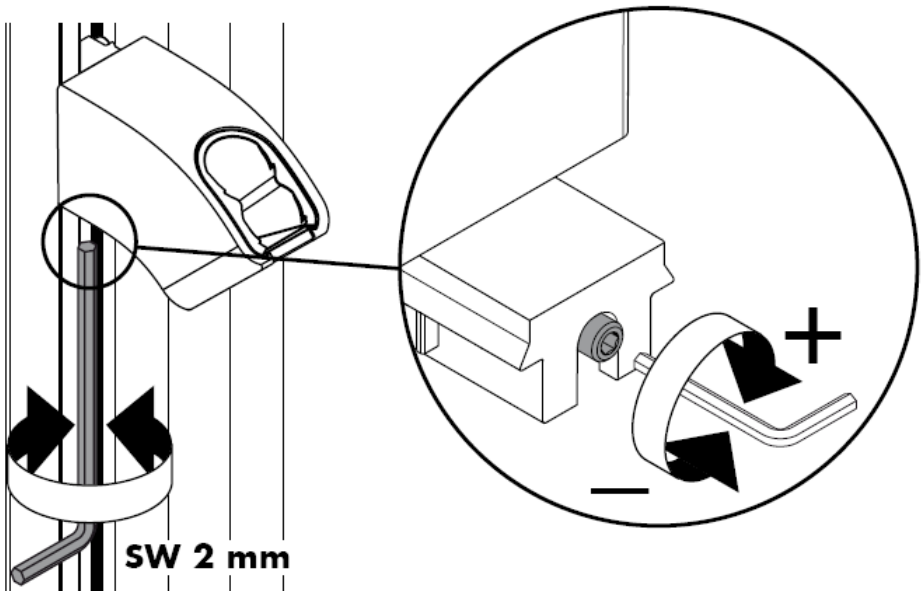


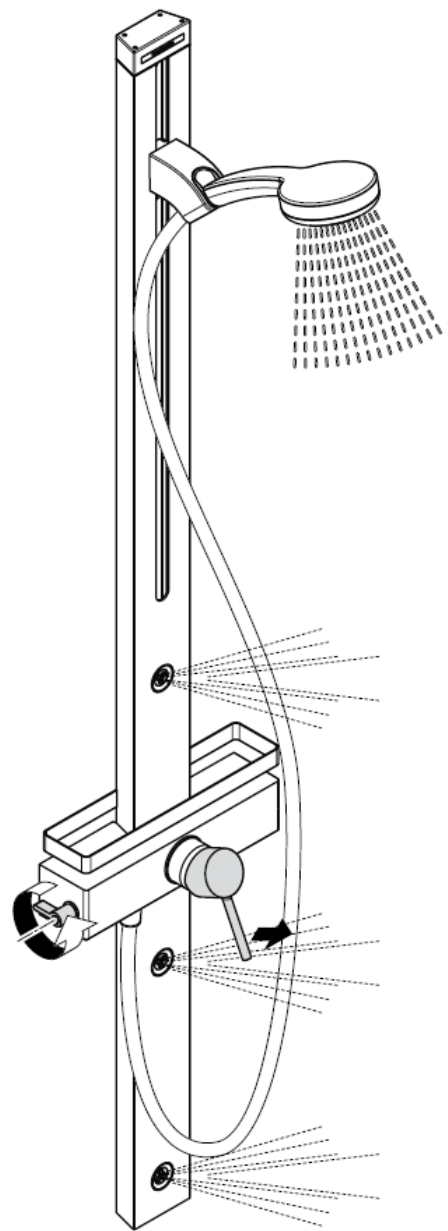
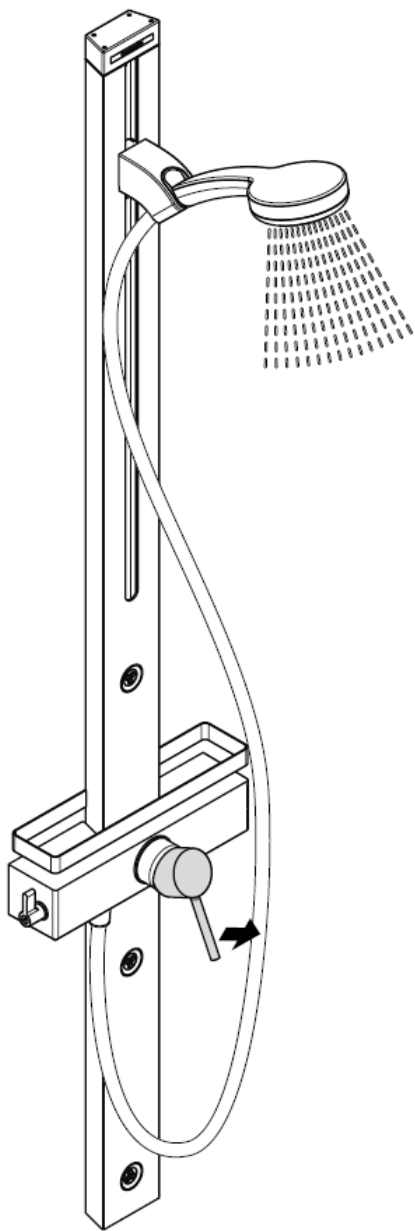






Priloženi filtrirni vložek (A) je potrebno vgraditi, da zagotovimo standardni pretok in zaščitimo ročno prho pred umazanijo iz vodovodne napeljave. Če želite večji pretok vode, je namesto filtrirnega vložka (A) potrebno vstaviti filtrirno mrežico (B). Umazanija lahko okvari ali poškoduje dele ročne prhe. Za tako nastalo škodo Hansgrohe ne odgovarja.

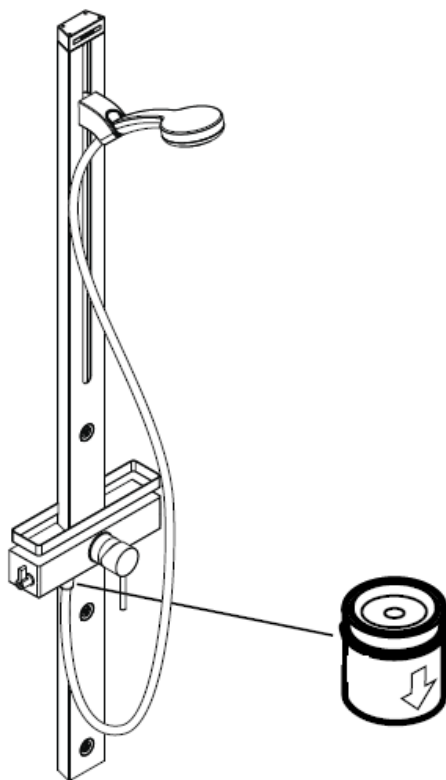


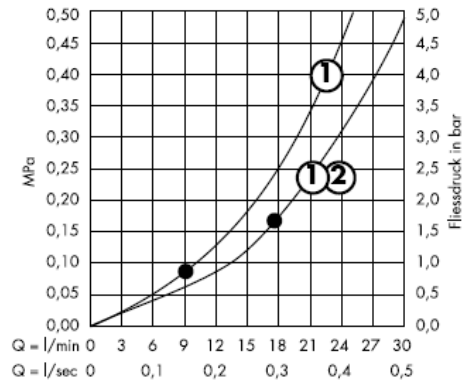
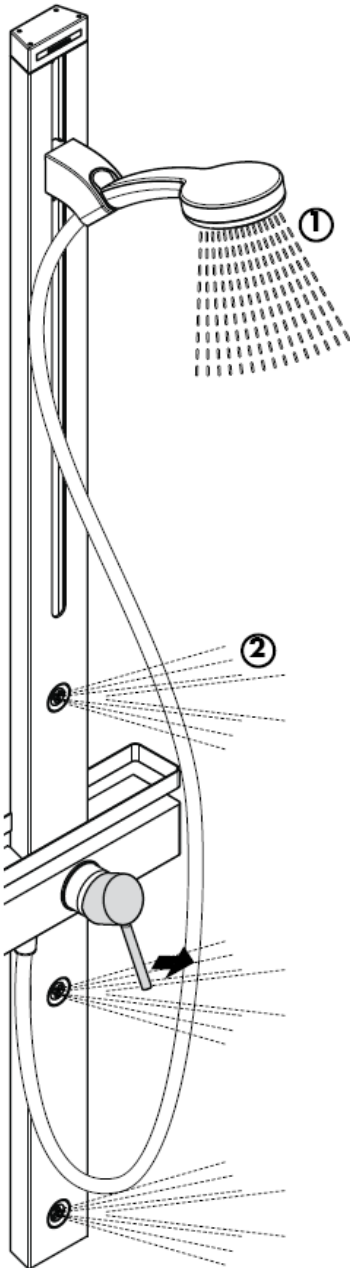


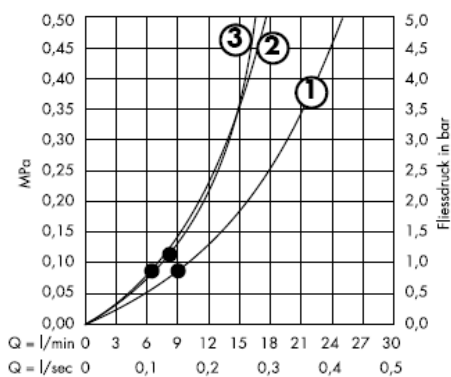
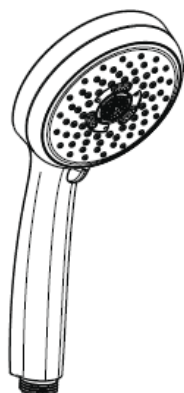
Pozor!

Delovanje protipovratnega ventila je potrebno v skladu z DIN EN 1717 in skladno z državnimi in regionalnimi določili (DIN 1988 enkrat letno) redno testirati.

Zaščita proti povratnemu toku







Od • je delovanje zagotovljeno.

Pozor! Armaturo je potrebno montirati, sprati in testirati v skladu z veljavnimi normami!

Tehnični podatki

Delovni tlak: max. 1 MPa
 Priporočeni delovni tlak: 0,2 – 0,5 MPa
 Preskusni tlak: 1,6 MPa
 (1 MPa = 10 bar = 147 PSI)
 Pretok vode: ca. 17l/min 0,3 MPa
 Temperatura tople vode: max. 80° C
 Priporočena temperatura tople vode: 65° C
 Razdalja od sredine:
 Priključki G ½": mrzla desno - topla levo

Zaščita proti povratnemu toku

Velike razlike v tlaku med priključkom za mrzlo in priključkom za toplo vodo je potrebno izravnati.

Enoročne mešalne baterije z omejevalnikom tople vode, za justiranje glejte stran 14.

V povezavi s pretočnimi grelniki zapora tople vode ni potrebna.

Enoročne mešalne baterije Hansgrohe lahko uporabljate v povezavi s hidravlično in termično uravnavanimi pretočnimi grelniki, če je pretočni tlak najmanj 0,15 MPa.

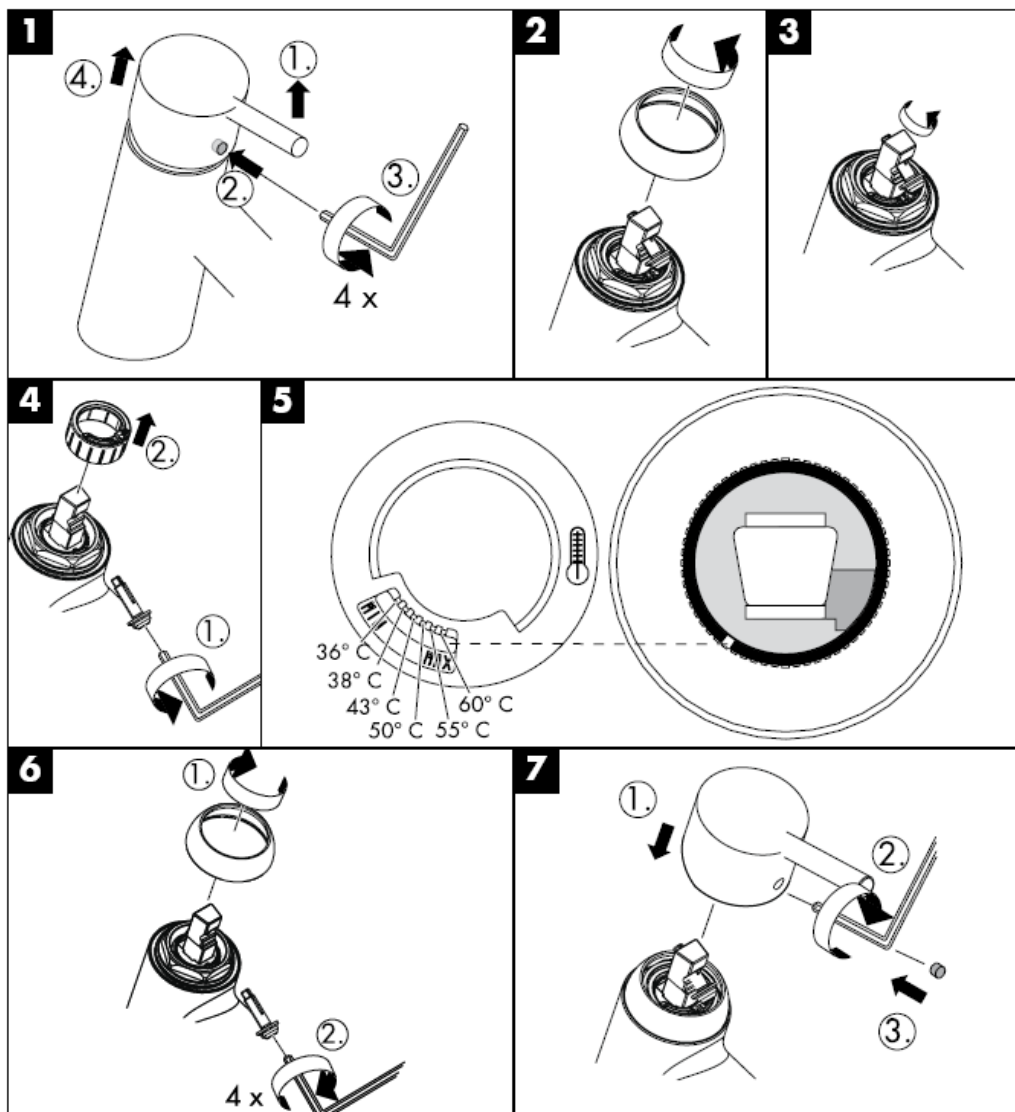
Rezervni deli glejte stran 3

| | | |
|-----|---------------------------------|----------|
| 1 | Ročka | 10490XXX |
| 1.1 | Pokrov/čep | 96338000 |
| 2 | Prirobnica | 96395XXX |
| 3 | Obojka | 98813000 |
| 4 | Pokrov | 98814000 |
| 5 | Matica | 98815000 |
| 6 | Vložek | 92730000 |
| 7 | Zaščitni vijak | 96059000 |
| 8 | Tesnilo | 95008000 |
| 9 | Ročka | 98816000 |
| 10 | Enota za zapiranje pretoka vode | 98817000 |
| 11 | Protipovratni ventil DW15 | 94074000 |
| 12 | Tesnilo (_1a kosov) | 98058000 |
| 13 | Gibka cev za prho | 28276XXX |
| 14 | Ročna prha | 28536000 |
| 15 | Drsnik kpl. | 98745000 |
| 16 | Pokrov zgoraj | 98818000 |
| 17 | Stranska šoba | 98743000 |
| 18 | Rozeta | 98742000 |
| 19 | Pritrdilni deli | 96179009 |
| 20 | S-priključki | 96742000 |
| 21 | Ograja | 98819000 |
| 22 | Filtrirna mrežica (_1a kosov) | 94246000 |
| 23 | Filtrirnim vložkom | 97708000 |
| 24 | Nosilni element | 97586000 |

Preskusni znak

| | DVGW | P-IX | SVGW | ACS | NF | WRAS | KIWA |
|----------|------|------|------|-----|----|------|------|
| 27105XXX | | | | X | | | |

Omejitev tople vode: temperatura tople vode 60 °C, temperatura mrzle vode 10 °C, pretočni tlak 0,3 MPa.

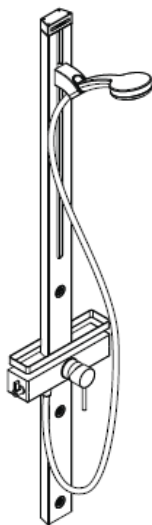


hansgrohe

Hansgrohe · Postfach 1145 · D-77761 Schiltach · Telefon +49 (0) 78 36/51-1282 · Telefax +49 (0) 7836/511440
E-Mail: info@hansgrohe.com · Internet: www.hansgrohe.com

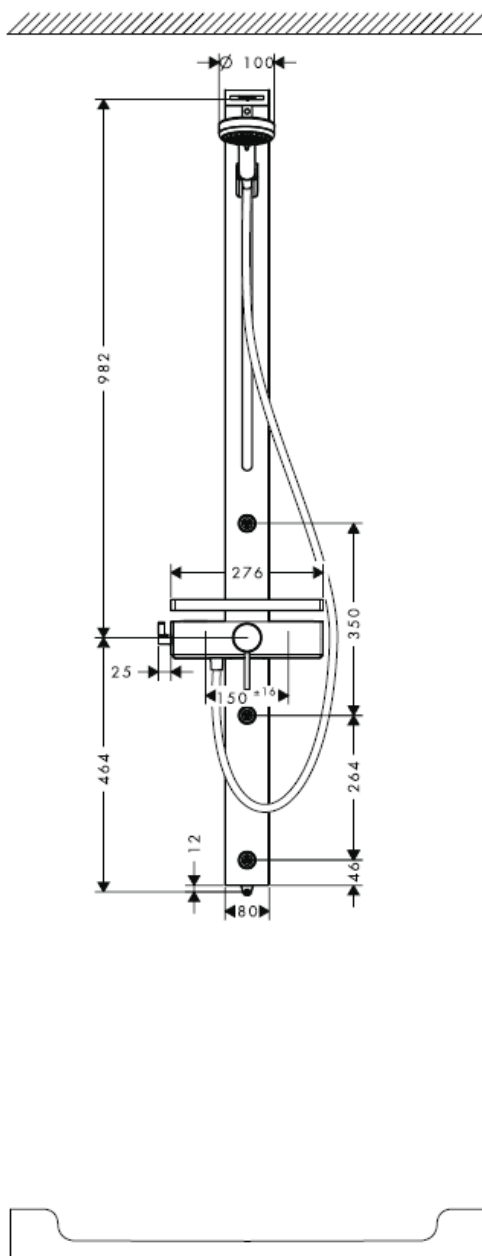
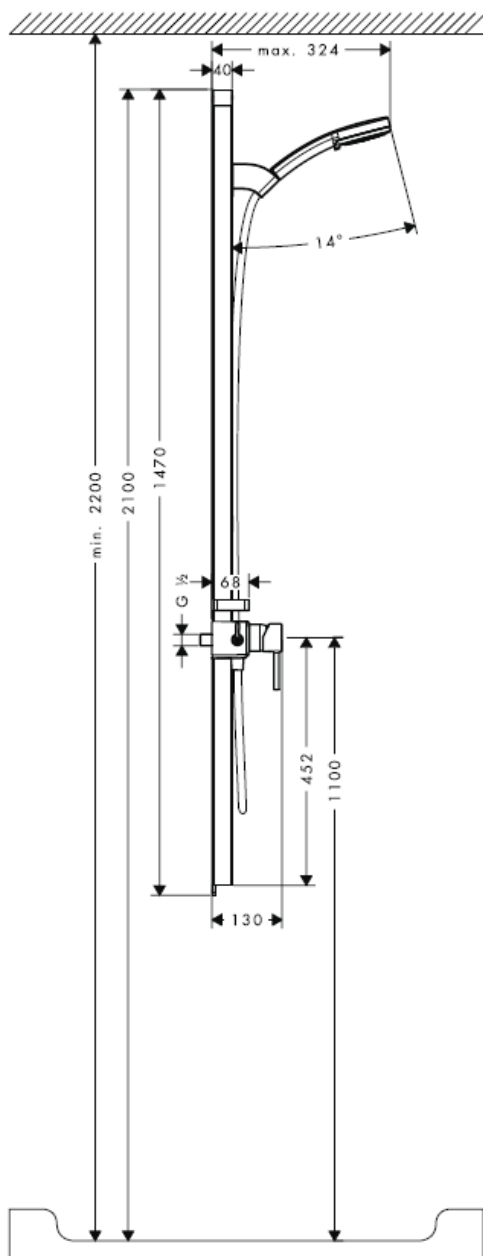
08/2008
9.04.266.01
Slovenski

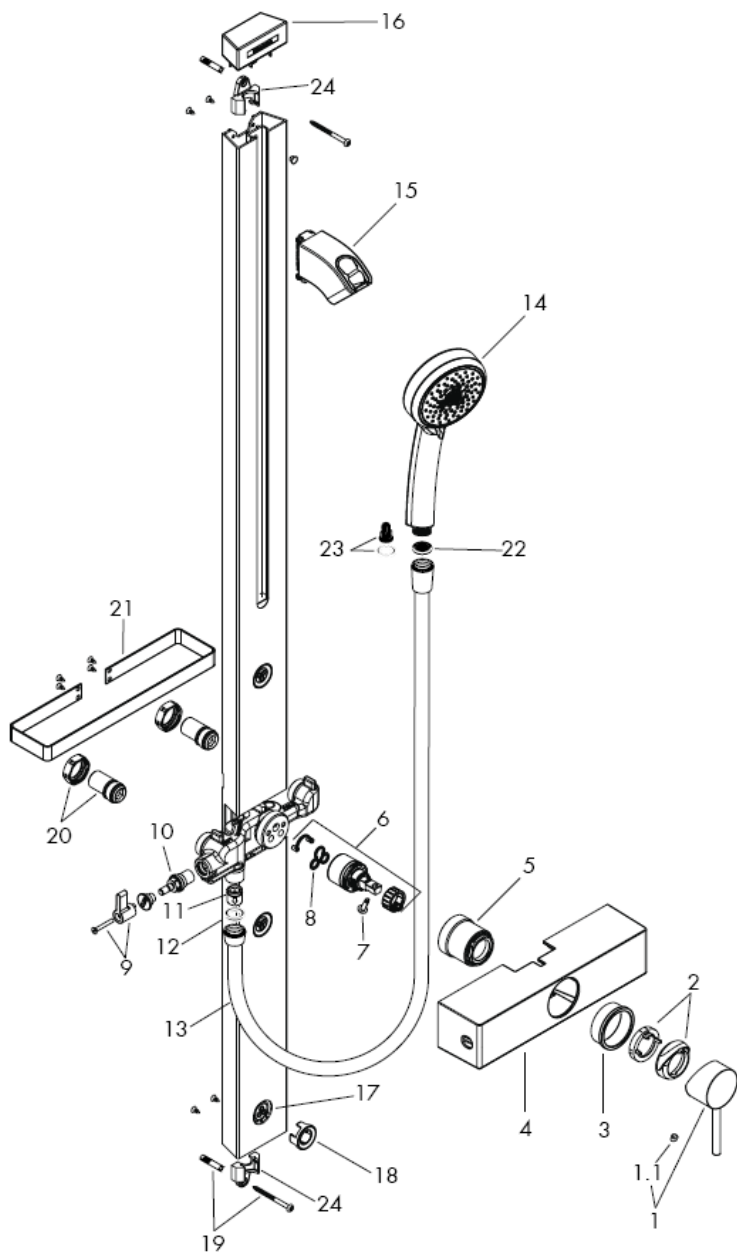
Paigaldusjuhend



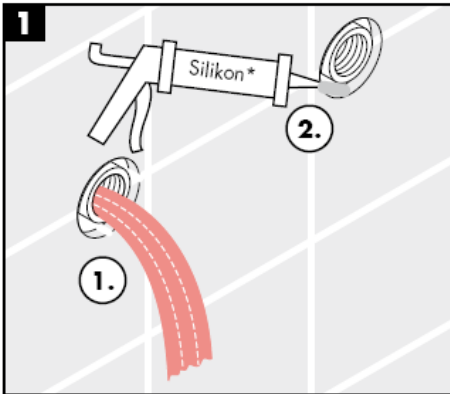
Croma 100 Duschpaneel
27105000

hansgrohe

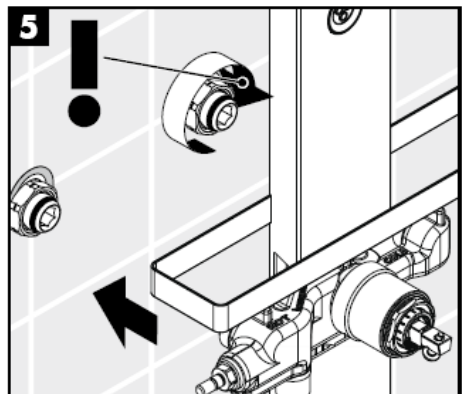
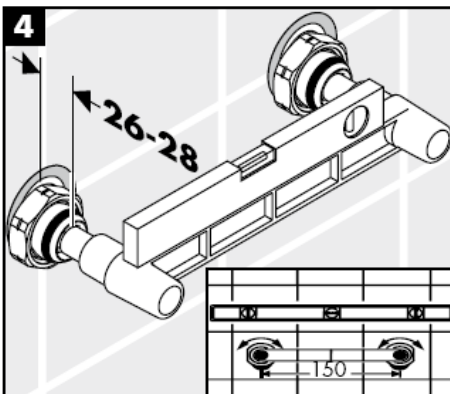
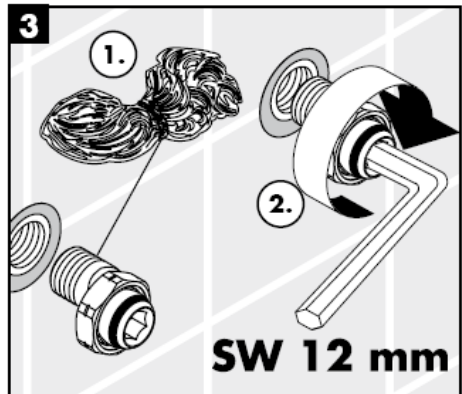
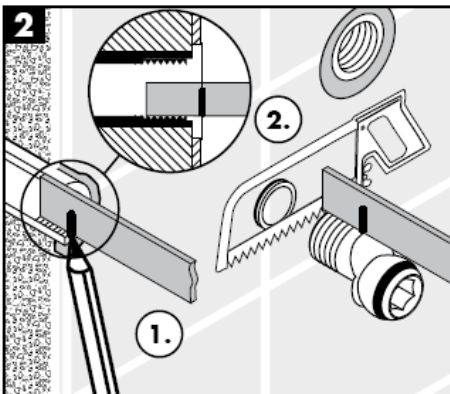


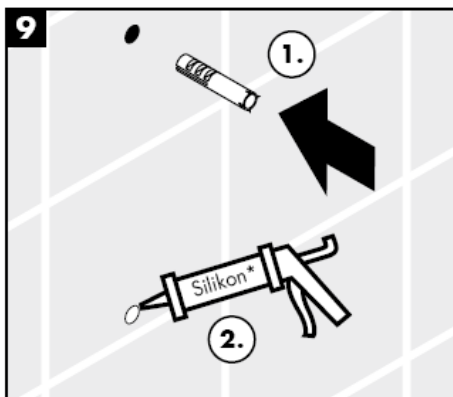
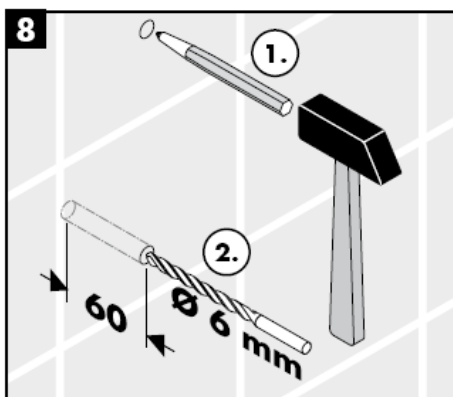
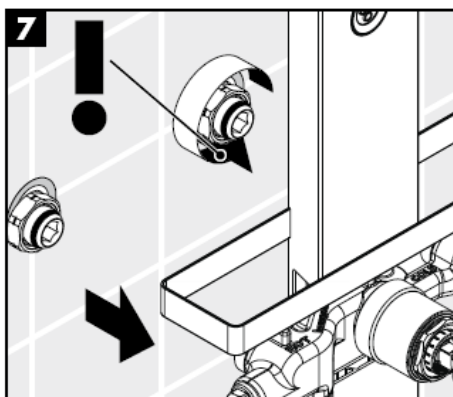
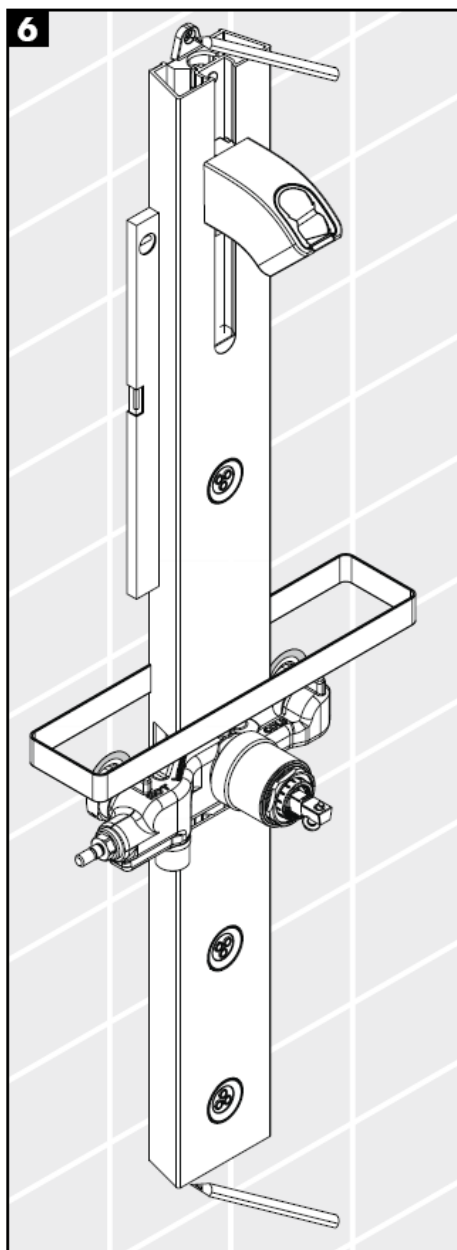


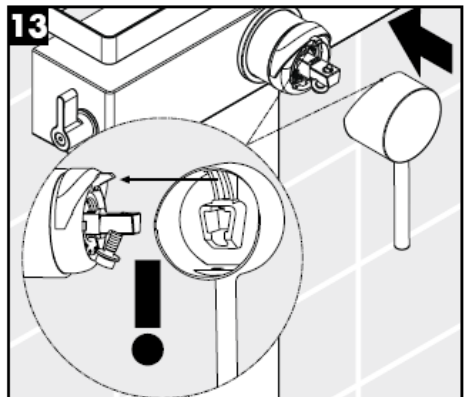
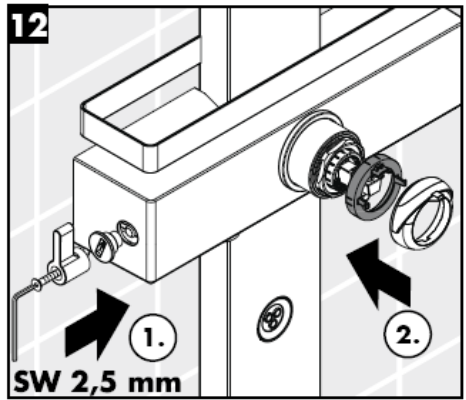
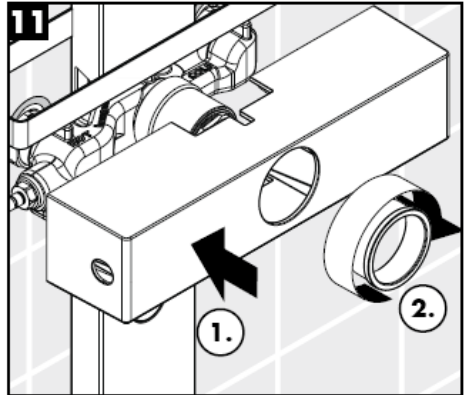
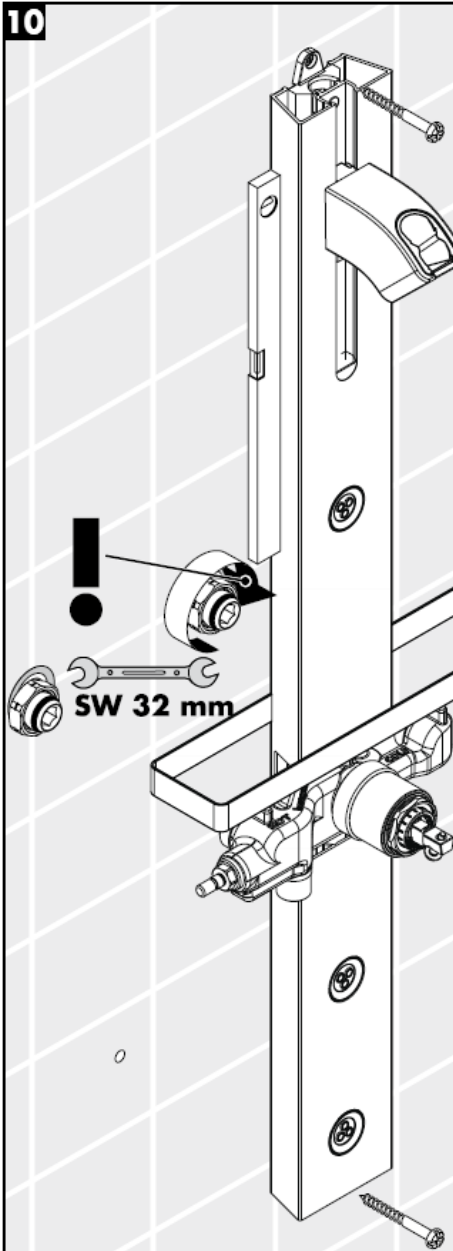
Paigaldamine



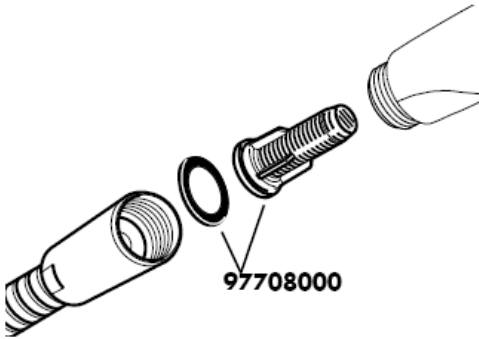
* Silikoon (äädikhappeta!)



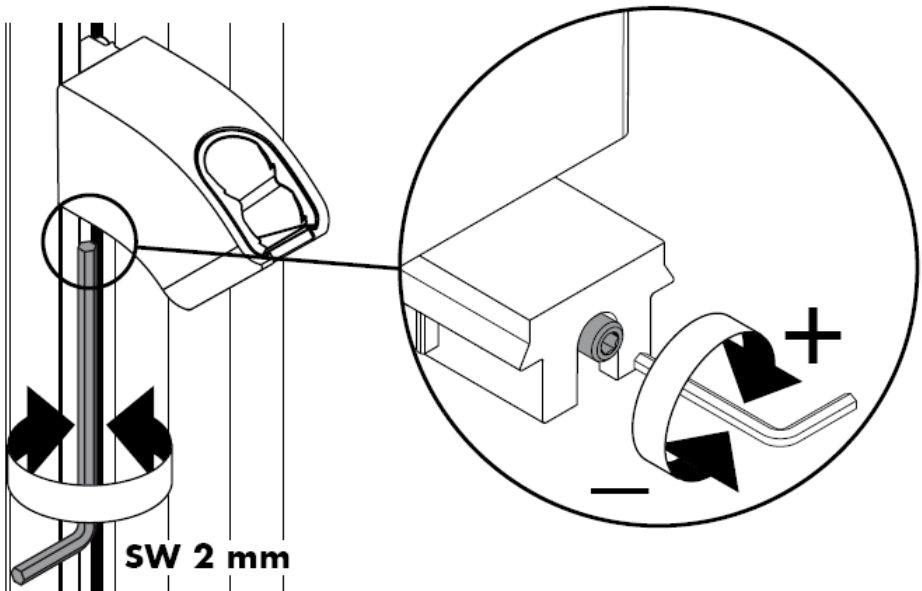


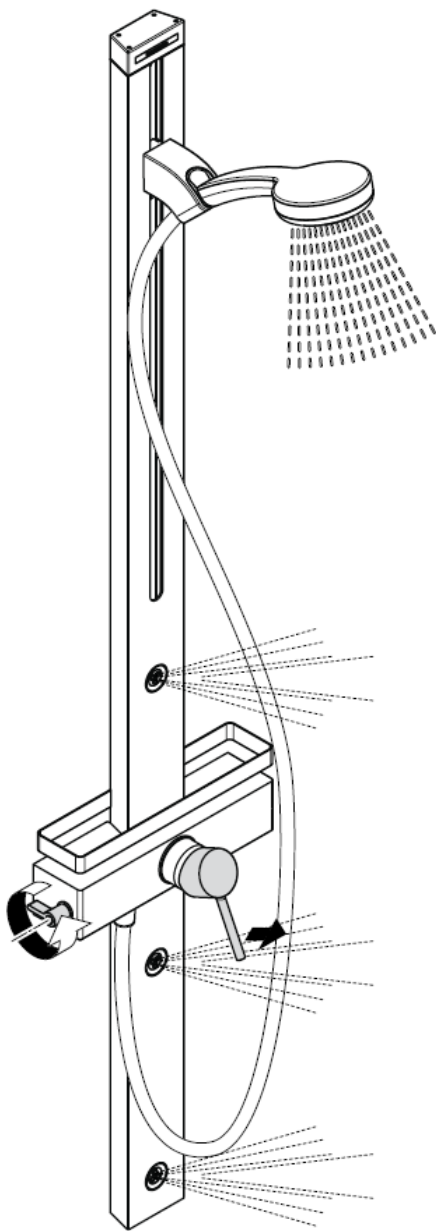
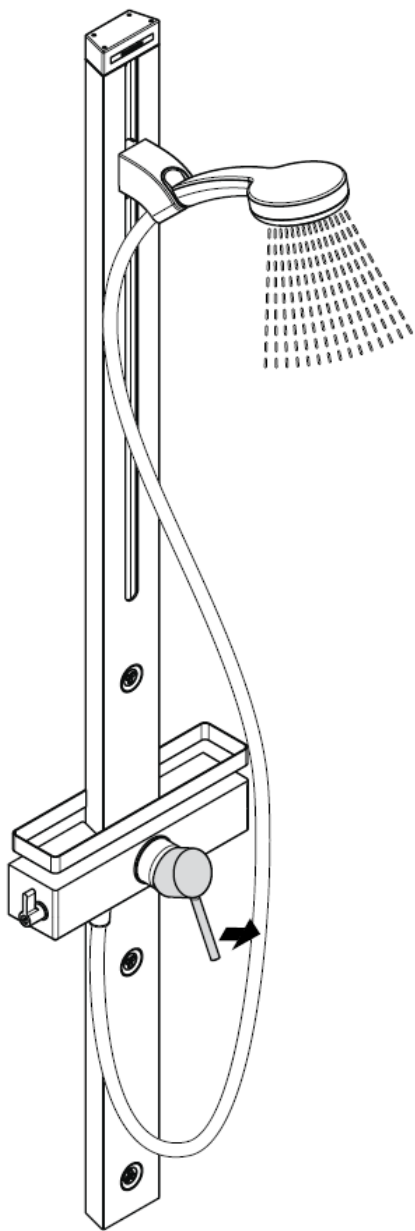


Paigaldamine



Käsidiši standardse läbivoolu puhul peab veevärgist tuleva mustuse vastu paigaldama kaasasoleva filtri A. Kui soovite suuremat läbivoolu, peab selle asemel kasutama filtrit B. Filtri A või B mittepaigaldamisel käsidiši võib sissetulev mustus funktsioneerimist kahjustada ja/või rikkuda käsidiši detaile. Sellest tulenevate kahjude eest Hansgrohe ei vastuta.

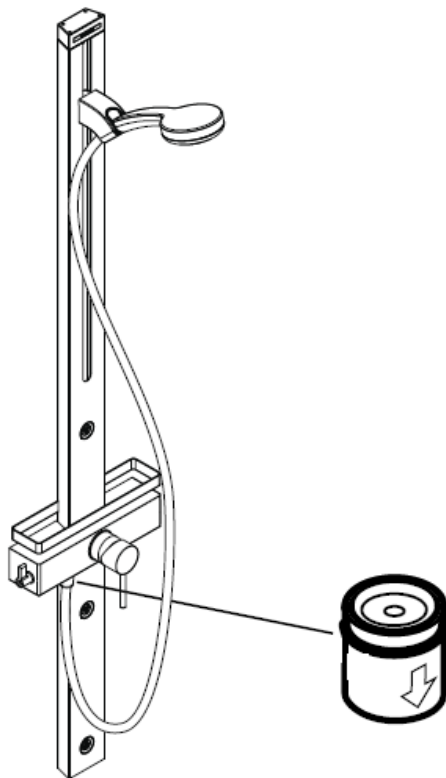


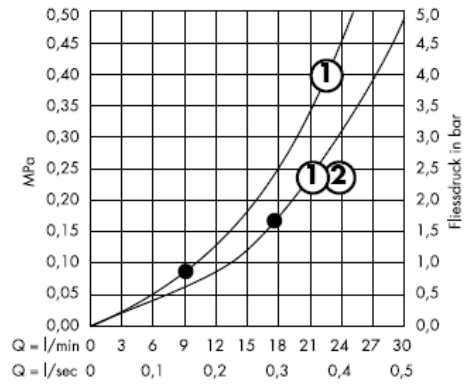
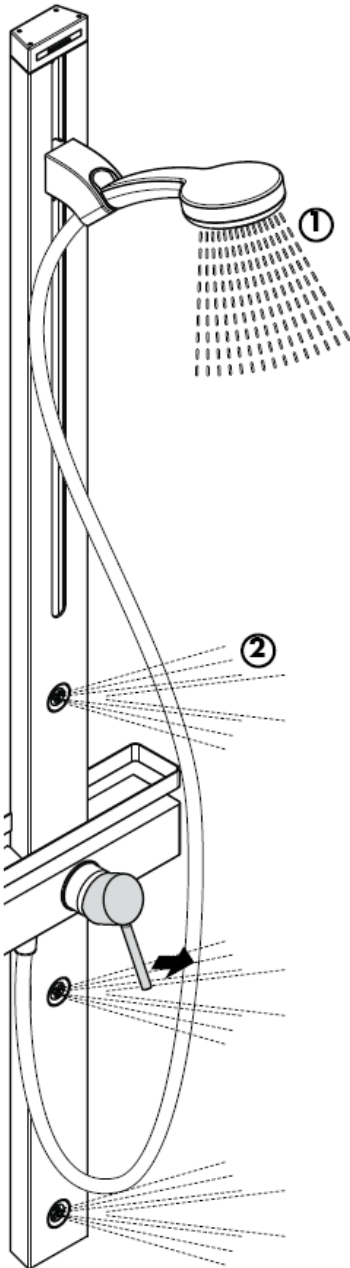


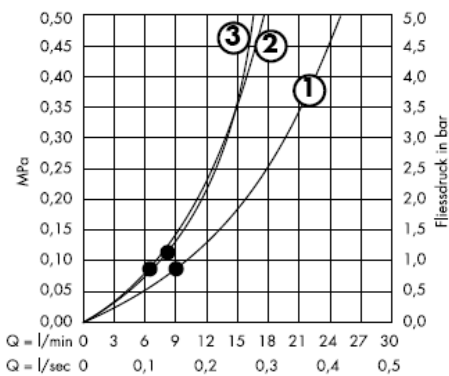
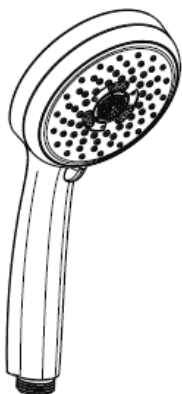
Tähelepanu!

Tagasilöögiklappide toimimist tuleb kooskõlas riiklike ja regionaalsete määrustega regulaarselt kontrollida vastavalt standardile DIN EN 1717 (DIN 1988 - kord aastas).

tagasivooluklapp







Alates • on funktsioneerimine garanteeritud

Tähelepanu! Segisti paigaldamine, loputamine ja kontroll peab toimuma vastavalt kehtivatele normidele!

Tehnilised andmed

Töörõhk max. 1 MPa
 Soovitav töörõhk: 0,2 – 0,5 MPa
 Kontrollsurve: 1,6 MPa
 (1 MPa = 10 baari = 147 PSI)
 Läbivool: ca. 17l/min 0,3 MPa
 Kuuma vee temperatuur: max. 80° C
 Soovitav kuuma vee temperatuur: 65° C
 distants keskelt:
 ühendused G ½": külmal paremal, kuum vasakul

tagasivooluklapp

Kui külma ja kuuma vee ühenduste surve on väga erinev, tuleb need tasakaalustada.

Ühe juhtkangiga segisti kuuma vee piiraja reguleerimise kohta vt lk 14. Läbivoolu boilerite puhul pole reguleerimine vajalik.
 Hansgrohe ühekäe segisteid võib kasutada koos hüdrauliselt ja termiliselt juhitavate boileritega, kui vee rõhk on vähemalt 0,15 MPa.

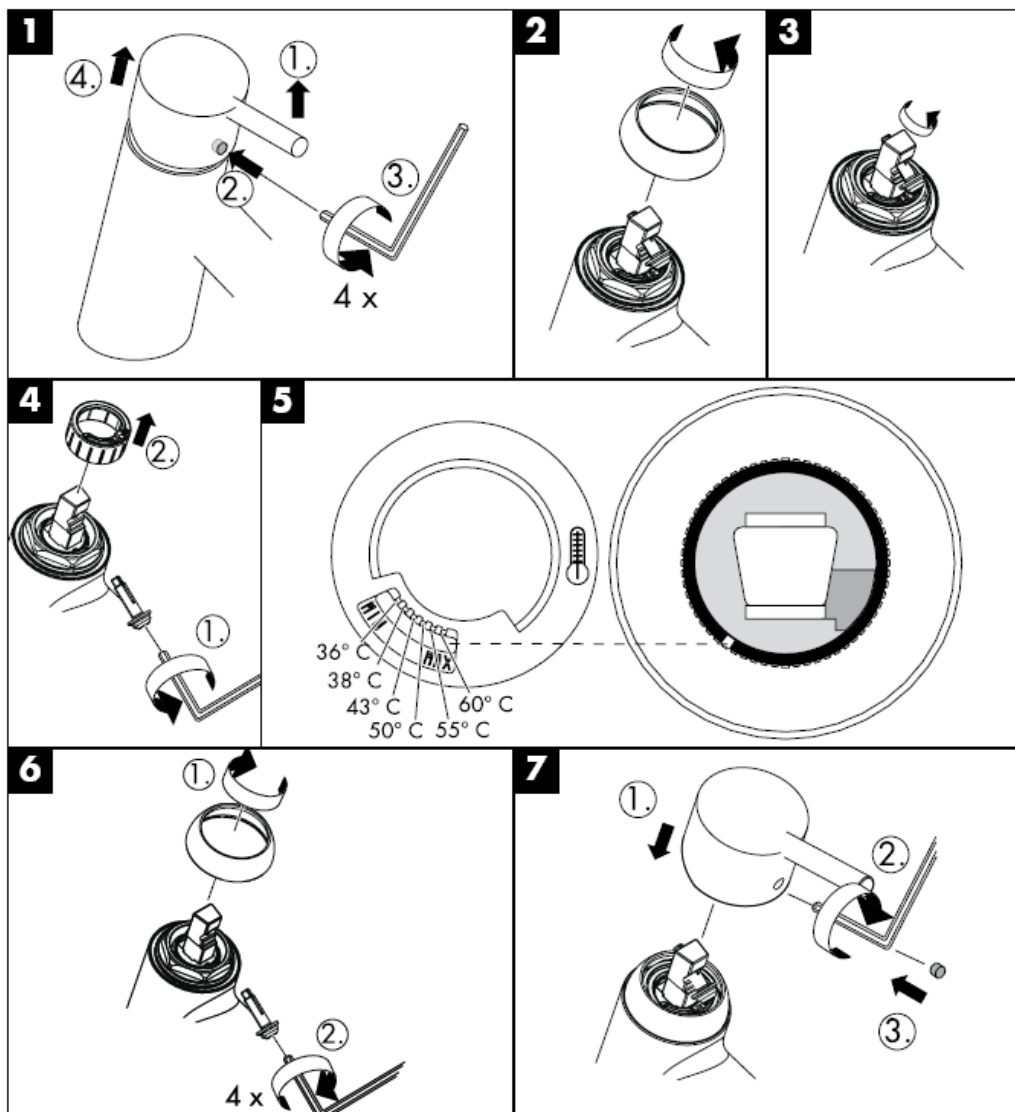
Varuosad vt lk 3

| | | |
|-----|-------------------------|----------|
| 1 | käepide | 10490XXX |
| 1.1 | käepideme kaas | 96338000 |
| 2 | äärk | 96395XXX |
| 3 | hülss | 98813000 |
| 4 | kaas | 98814000 |
| 5 | mutter | 98815000 |
| 6 | tööelement | 92730000 |
| 7 | käepideme kinnituskruvi | 96059000 |
| 8 | tihend | 95008000 |
| 9 | käepide | 98816000 |
| 10 | sulgur | 98817000 |
| 11 | tagasilöögiklapp DW15 | 94074000 |
| 12 | tihend (_1a tükki) | 98058000 |
| 13 | dušivoolik | 28276XXX |
| 14 | käsidušš | 28536000 |
| 15 | lükanddetail kompl. | 98745000 |
| 16 | ülemine kaas | 98818000 |
| 17 | külgdušš | 98743000 |
| 18 | äärk | 98742000 |
| 19 | Kinnitusdetailid | 96179009 |
| 20 | S-ühendused | 96742000 |
| 21 | Reeling | 98819000 |
| 22 | sõeltihend (_1a tükki) | 94246000 |
| 23 | Filtriga | 97708000 |
| 24 | Kinnituselement | 97586000 |

Kontrollsertifikaat

| DVGW | P-IX | SVGW | ACS | NF | WRAS | KIWA |
|----------|------|------|-----|----|------|------|
| 27105XXX | | | X | | | |

Kuuma vee piiraja: kuum vesi 60 °C, külm vesi 10 °C, rõhk 0,3 MPa.

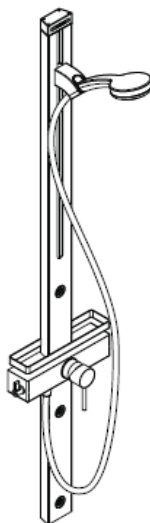


hansgrohe

Hansgrohe · Postfach 1145 · D-77761 Schiltach · Telefon +49 (0) 78 36/51-1282 · Telefax +49 (0) 7836/511440
E-Mail: info@hansgrohe.com · Internet: www.hansgrohe.com

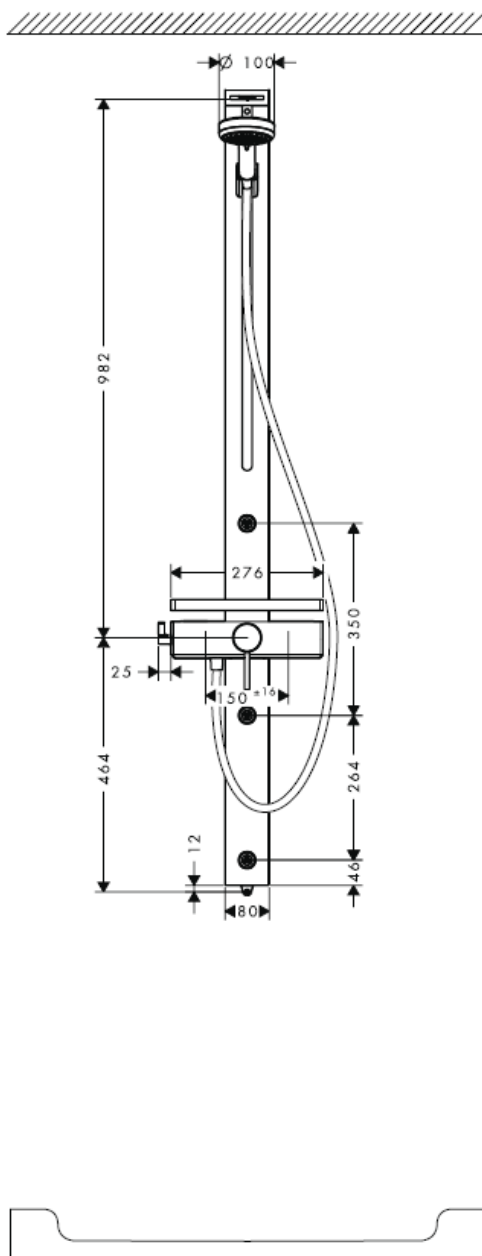
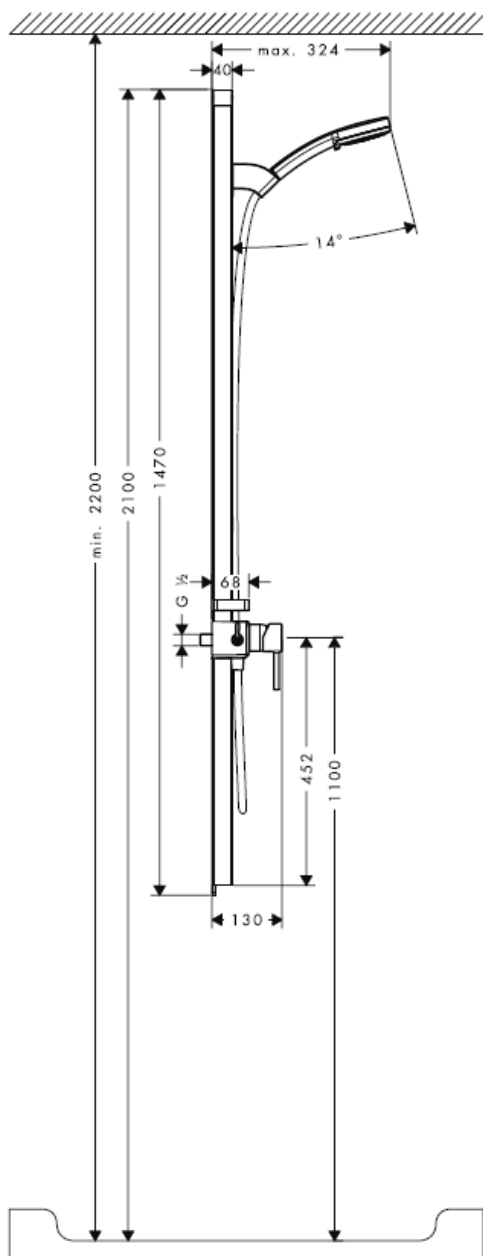
08/2008
9.04.266.01
Estonia

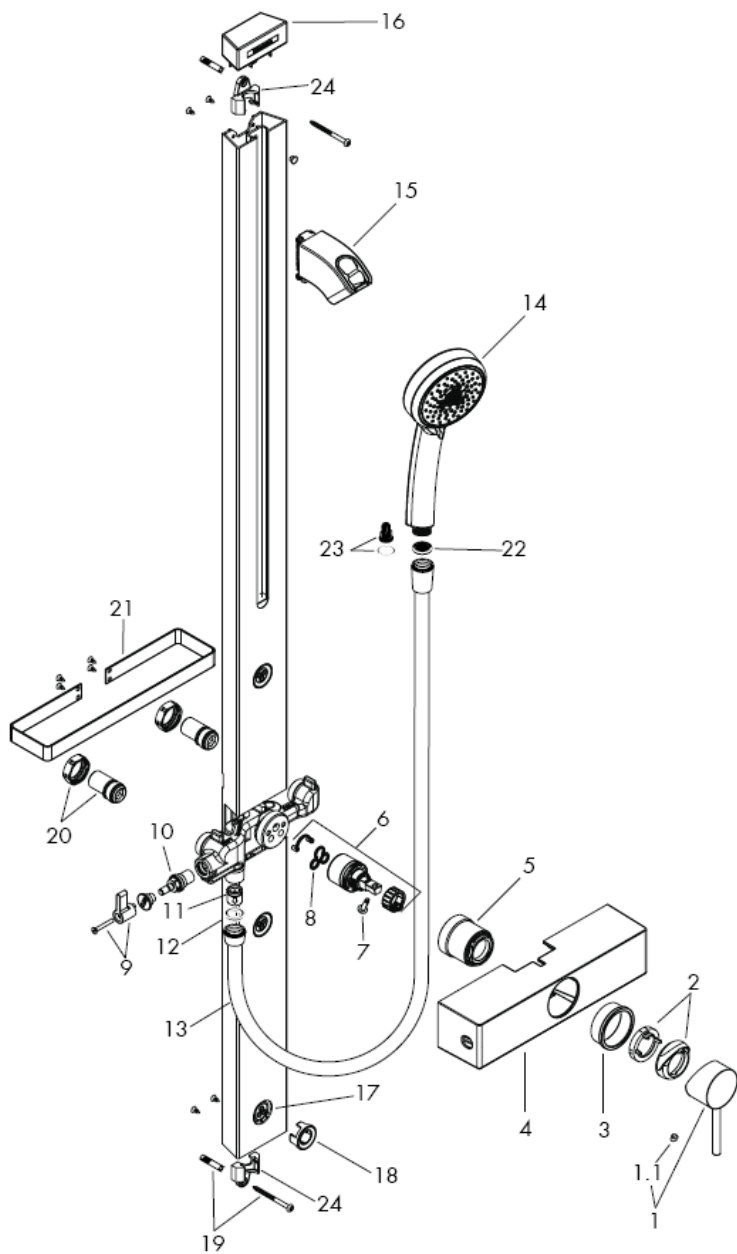
Montāžas instrukcija



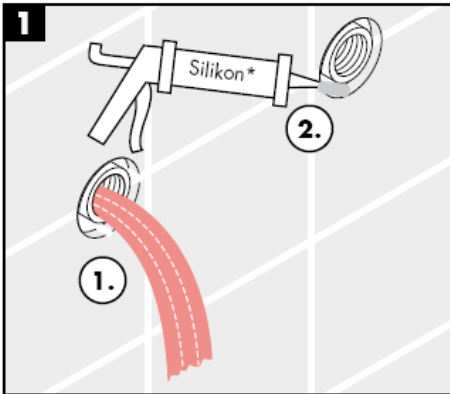
Croma 100 Duschpaneel
27105000

hansgrohe

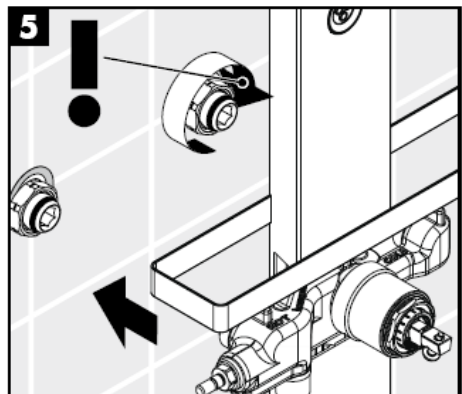
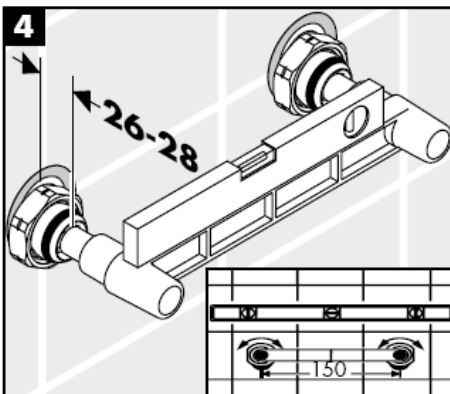
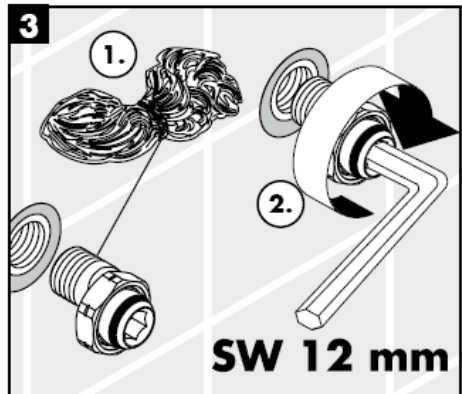
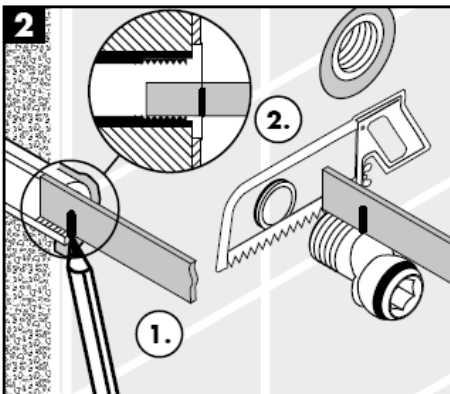


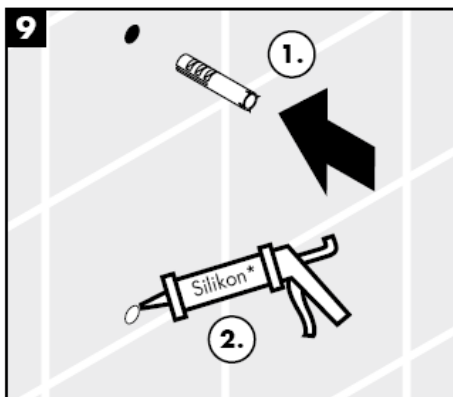
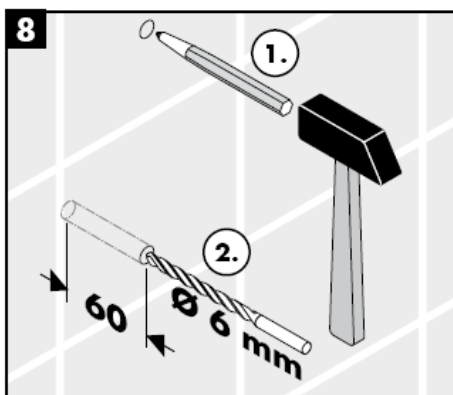
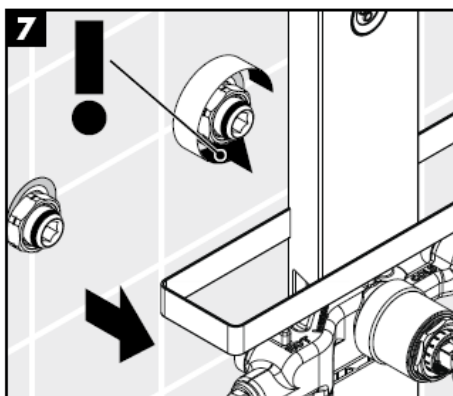
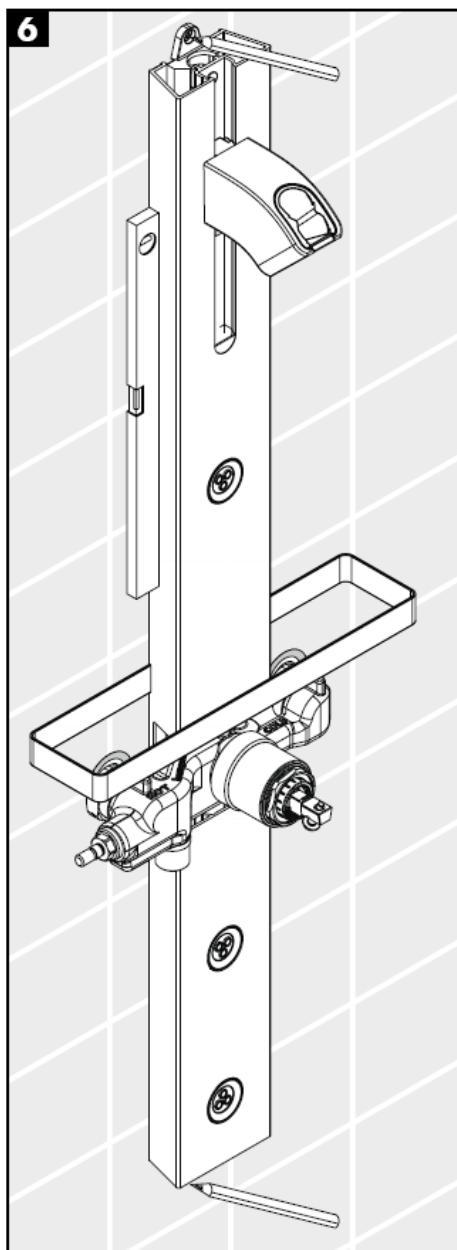


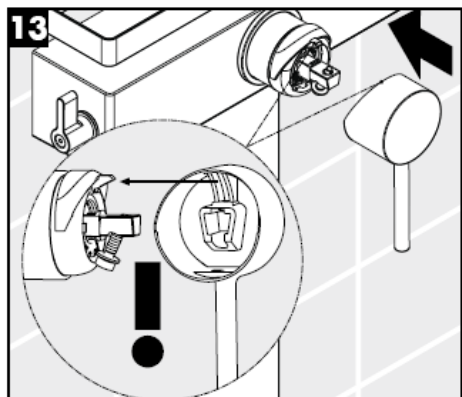
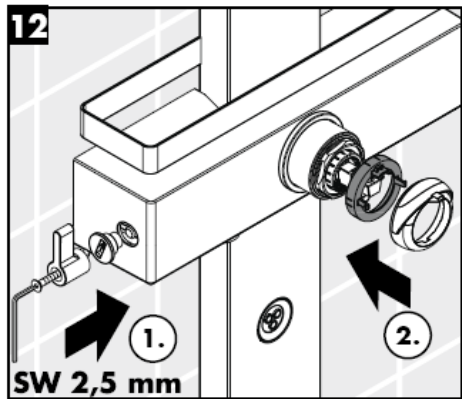
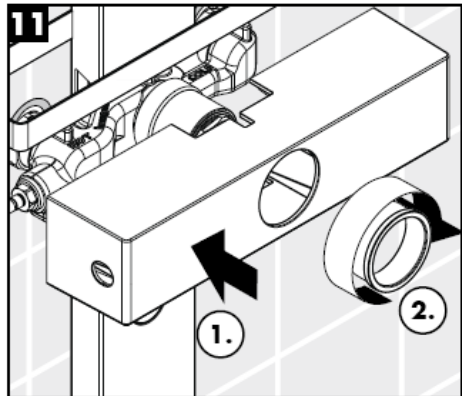
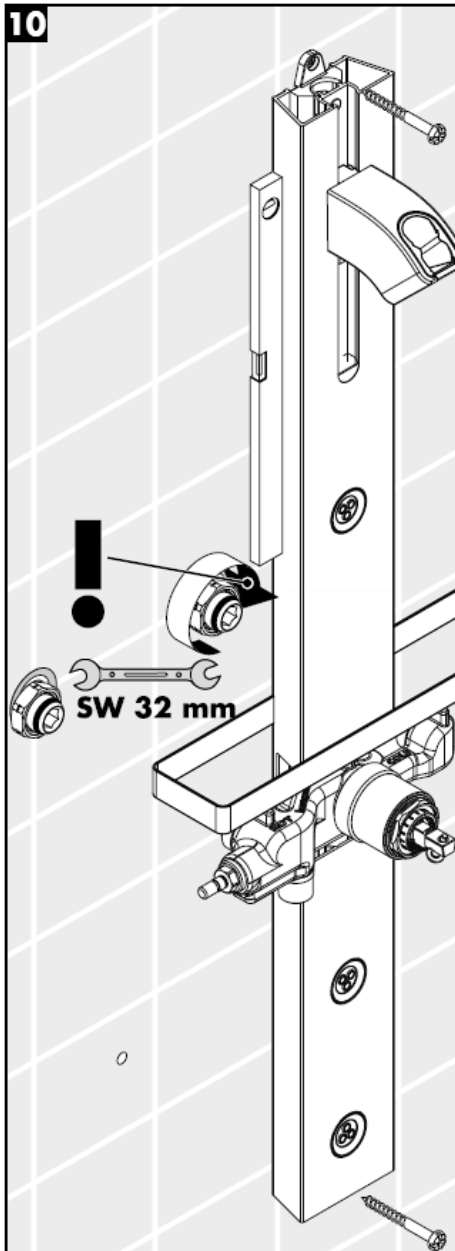
Montáža

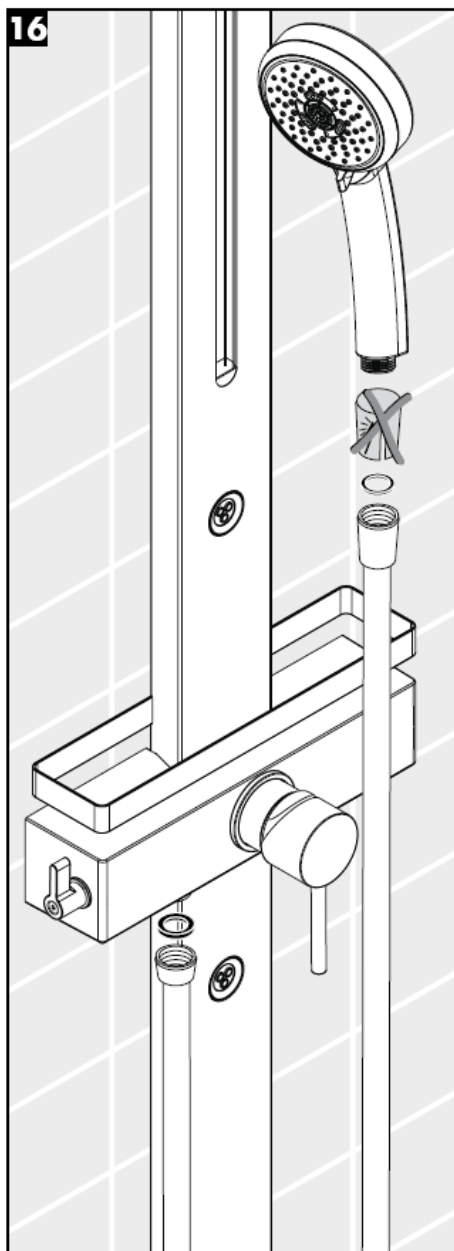
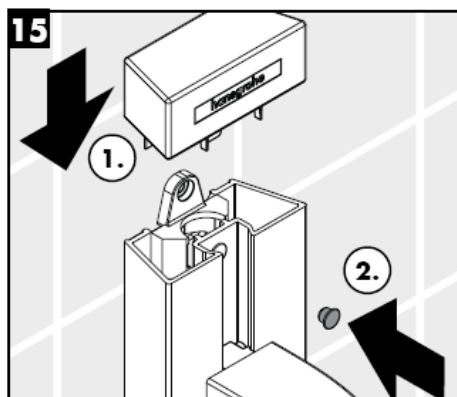
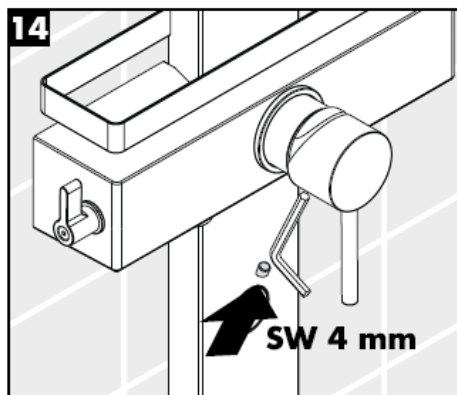


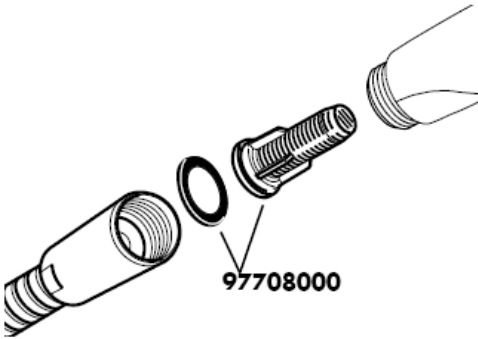
* Silikons (etiķskābi nesaturošs!)



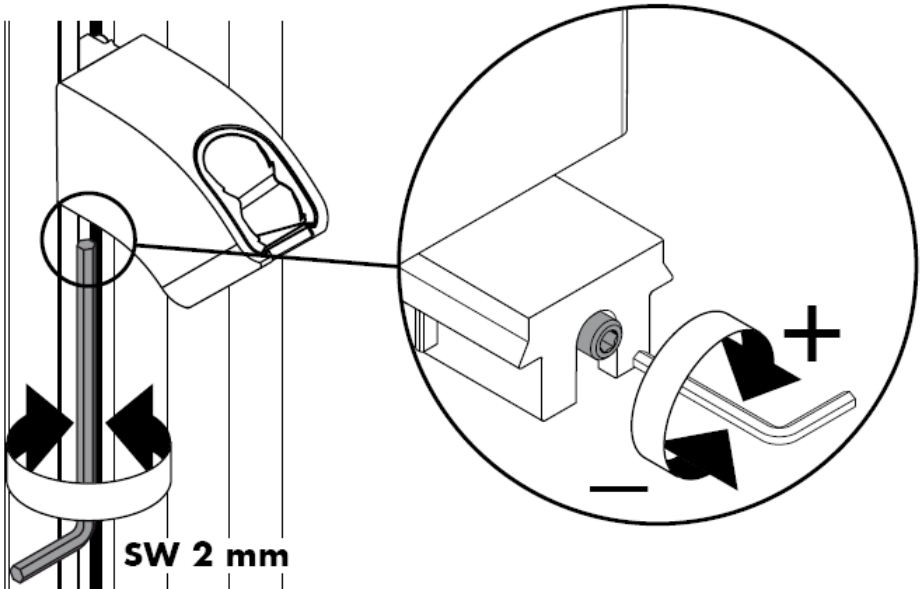


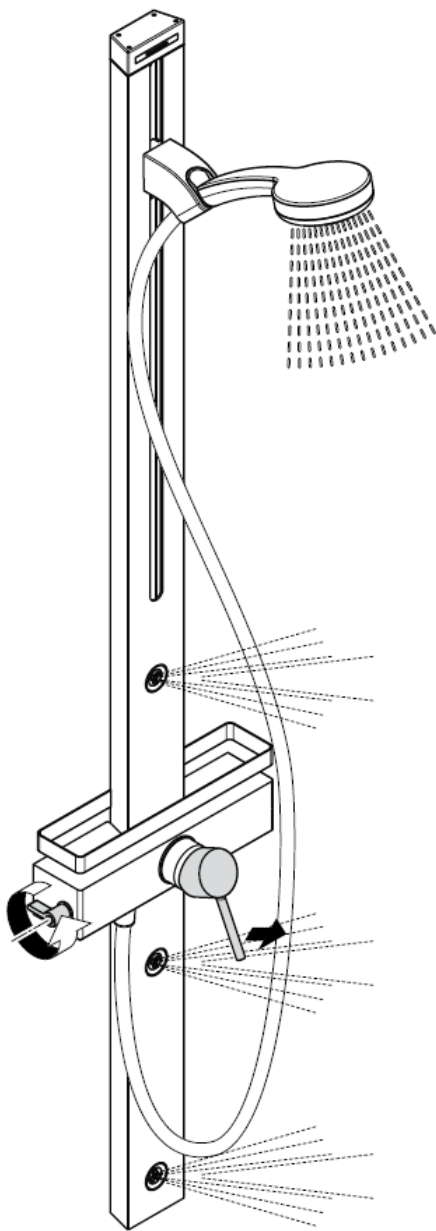
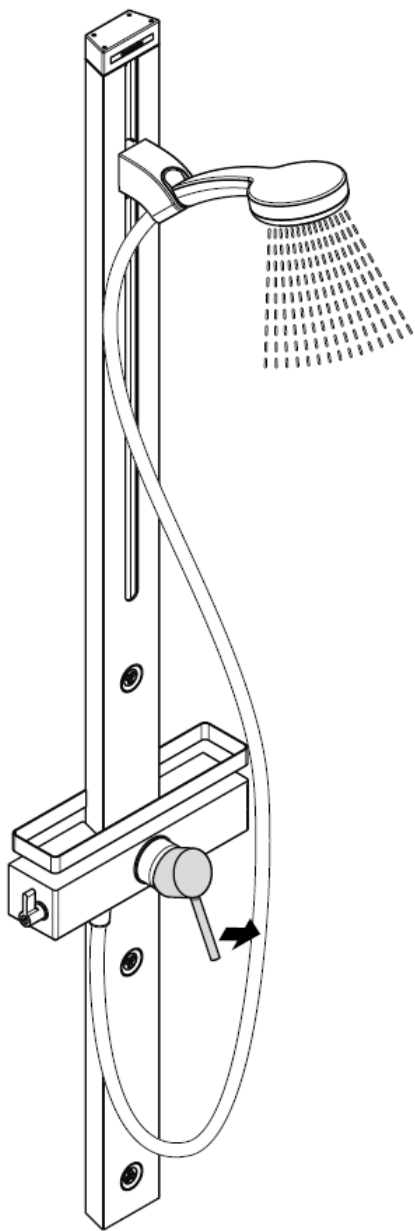






Lai nodrošinātu rokas dušas normālu ūdens caurplūdi un izvairītos no netīrumu ieskalošanas no ūdensvada, jāiemontē komplektā esošais filtrs (A). Ja ir nepieciešamība pēc lielākas ūdens caurplūdes, tad filtra (A) vietā jāizmanto sietiņš (B). Ieskalotie netīrumi var traucēt dušas funkciju un / vai arī izraisīt rokas dušas funkciju bojājumus, par kuriem Hansgrohe nenes atbildību.

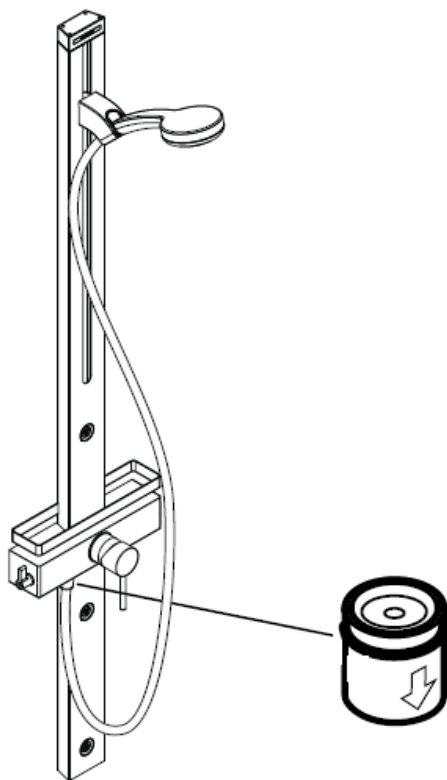


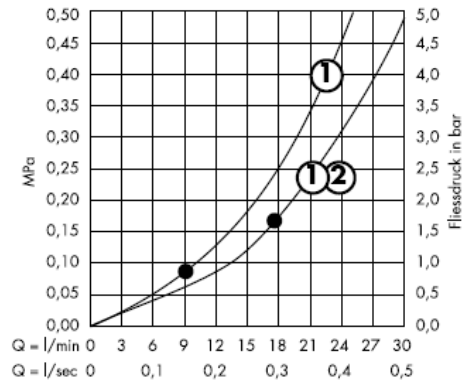
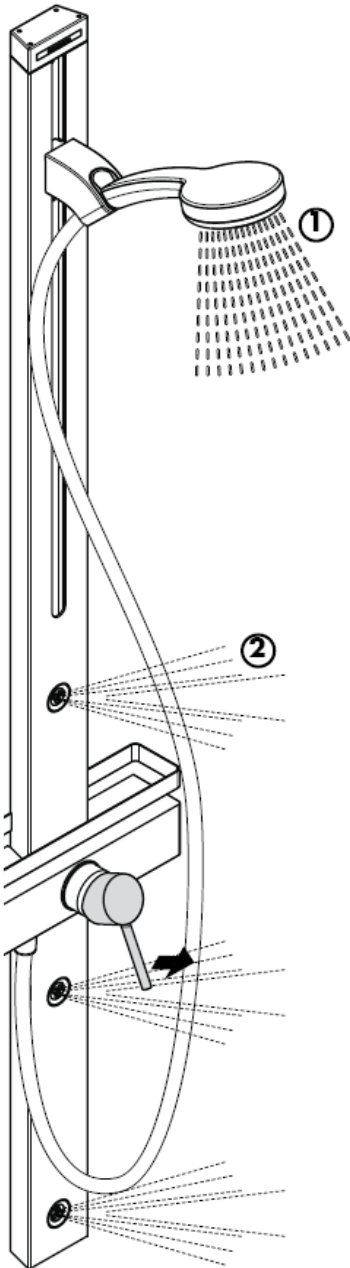


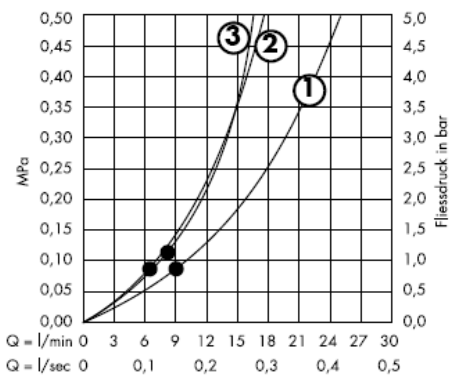
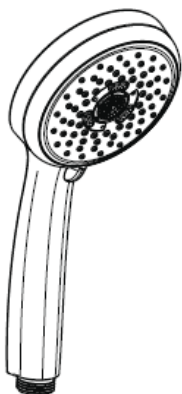
Uzmanību!

Regulāri jāpārbauda pretvārsta funkcija saskaņā ar DIN EN 1717 saistībā ar nacionālajiem vai vietējiem noteikumiem (DIN 1988 vienreiz gadā).

Drošības vārsts







No • funkcija nodrošināta

Uzmanību! Armatūra jāuzstāda, jāizskalo un jāpārbauda atbilstoši spēkā esošajām normām!

Tehniskie dati

Darba spiediens: max. 1 MPa
 Ieteicamais darba spiediens: 0,2 – 0,5 MPa
 Pārbaudes spiediens: 1,6 MPa
 (1 MPa = 10 bar = 147 PSI)
 Caurteces intensitāte: ca. 17l/min 0,3 MPa
 Karstā ūdens temperatūra: max. 80° C
 Ieteicamā karstā ūdens temperatūra: 65° C
 Pieslēguma izmēri:
 G ½" pieslēgumi: aukstais pa labi - karstais pa kreisi

Drošības vārsts

Jāizlīdzina spiediena atšķirības starp aukstā un karstā ūdens pievadiem.

Viensvīras jaucējkrāns ar siltā ūdens ierobežošanu, ieregulēšanu skat. 14. lpp.
 Kombinācijā ar caurteces sildītāju karstā ūdens ierobežošana nav nepieciešama.
 Hansgrohe viensvīras jaucējkrānus var izmantot kombinācijā ar hidrauliski un termiski vadāmiem caurteces sildītājiem, ja plūsmas spiediens ir vismaz 0,15 MPa.

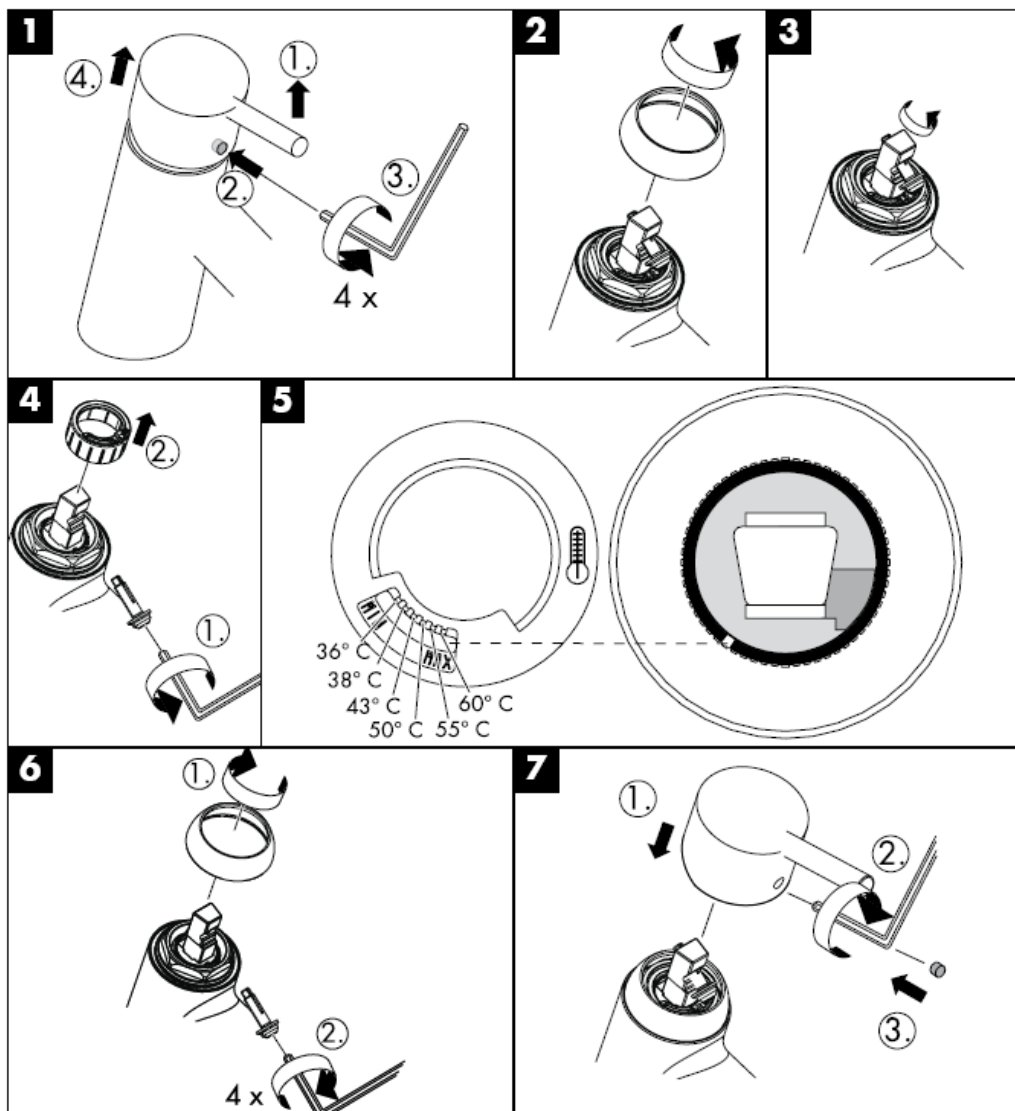
Rezerves daļas skat. lpp. 3

| | | |
|-----|----------------------|----------|
| 1 | rokturis | 10490XXX |
| 1.1 | dekoratīvs aizbāznis | 96338000 |
| 2 | vāciņš | 96395XXX |
| 3 | uzmava | 98813000 |
| 4 | Pārsegums | 98814000 |
| 5 | uzgrieznis | 98815000 |
| 6 | Kartuša, kompl. | 92730000 |
| 7 | Drošības skrūve | 96059000 |
| 8 | Blīve | 95008000 |
| 9 | rokturis | 98816000 |
| 10 | Noslēgvārsts | 98817000 |
| 11 | Pretvārsts DW15 | 94074000 |
| 12 | Blīve (_1a gabali) | 98058000 |
| 13 | Dušas šļūtene | 28276XXX |
| 14 | rokas duša | 28536000 |
| 15 | Vārstuju kompl. | 98745000 |
| 16 | Pārsegums augšā | 98818000 |
| 17 | Sānu duša | 98743000 |
| 18 | Rozete | 98742000 |
| 19 | Stiprinājuma daļas | 96179009 |
| 20 | S savienojumi | 96742000 |
| 21 | Margas | 98819000 |
| 22 | Filtrs (_1a gabali) | 94246000 |
| 23 | Filtra ieliktni | 97708000 |
| 24 | Balsta elements | 97586000 |

Pārbaudes zīme

| DVGW | P-IX | SVGW | ACS | NF | WRAS | KIWA |
|----------|------|------|-----|----|------|------|
| 27105XXX | | | X | | | |

Karstā ūdens ierobežotājs: karstā ūdens temperatūra 60 C, aukstā ūdens temperatūra 10 C, plūsmas spiediens 0,3 MPa.

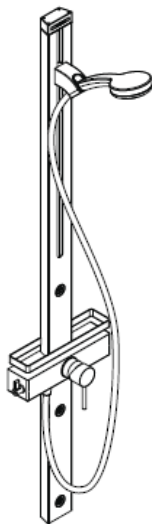


hansgrohe

Hansgrohe · Postfach 1145 · D-77761 Schiltach · Telefon +49 (0) 78 36/51-1282 · Telefax +49 (0) 7836/511440
E-Mail: info@hansgrohe.com · Internet: www.hansgrohe.com

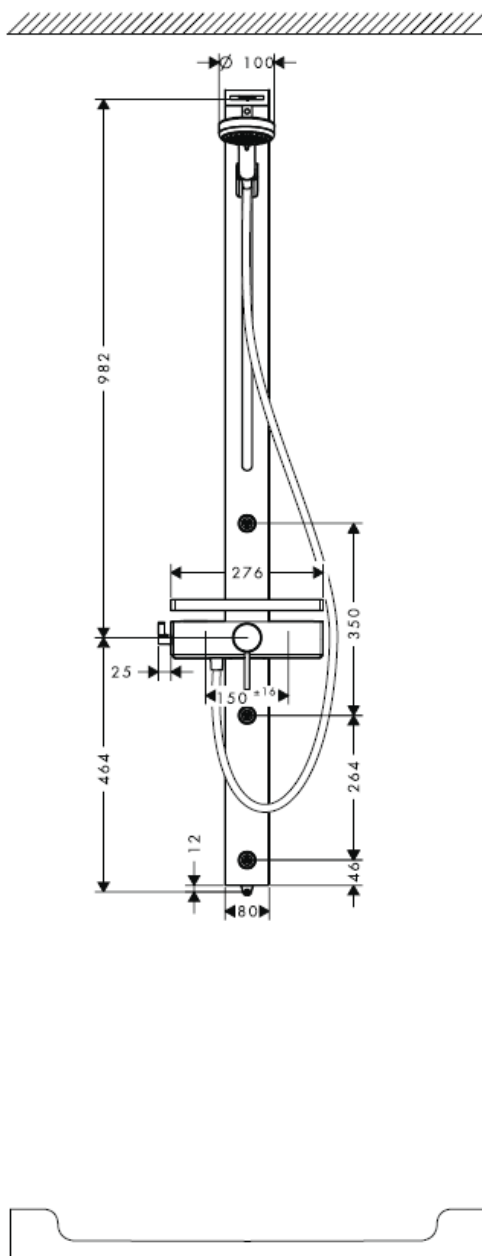
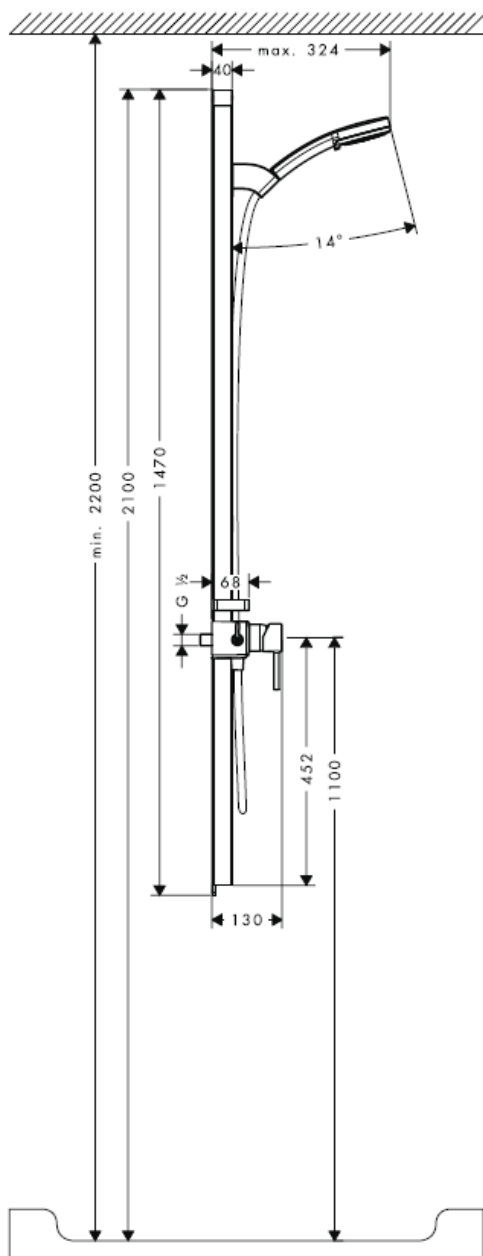
08/2008
9.04.266.01
Latviski

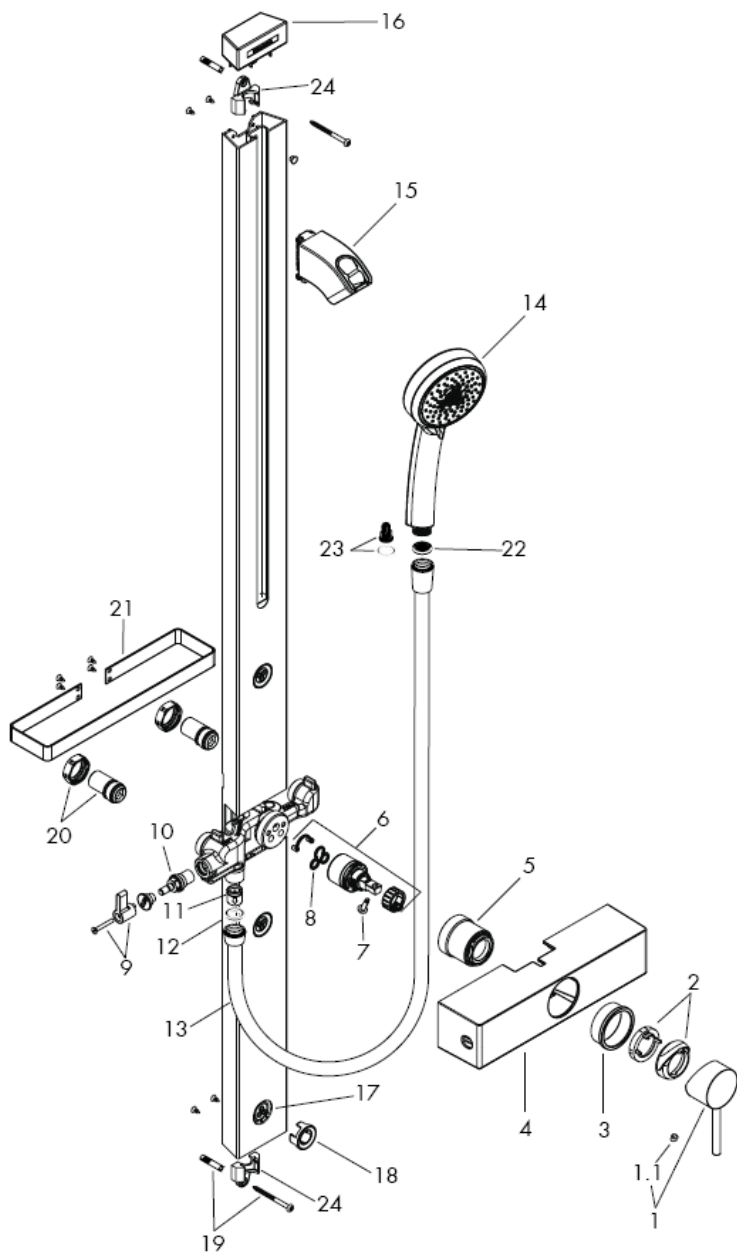
Uputstvo za montažu



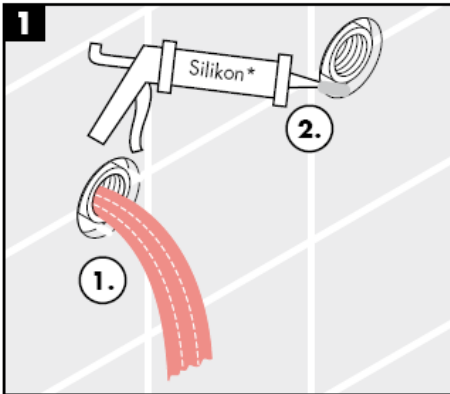
Cromo 100 Duschpaneel
27105000

hansgrohe

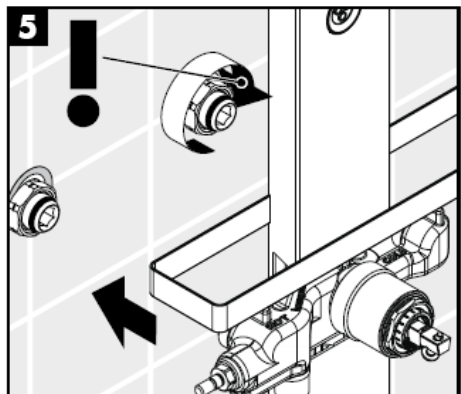
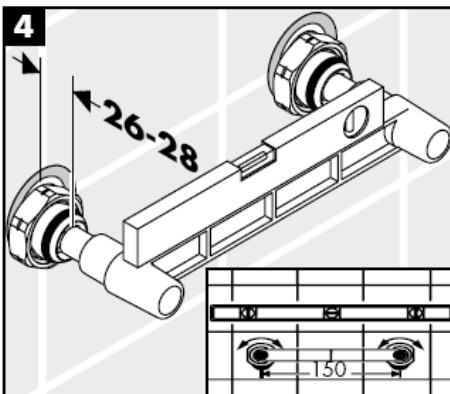
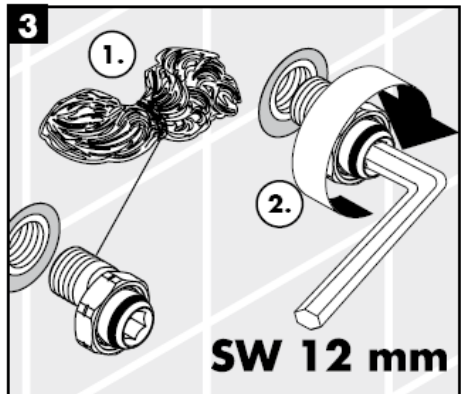
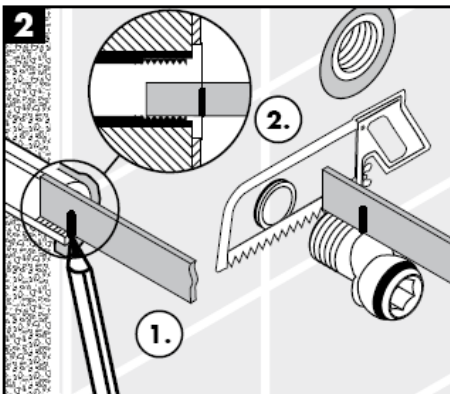


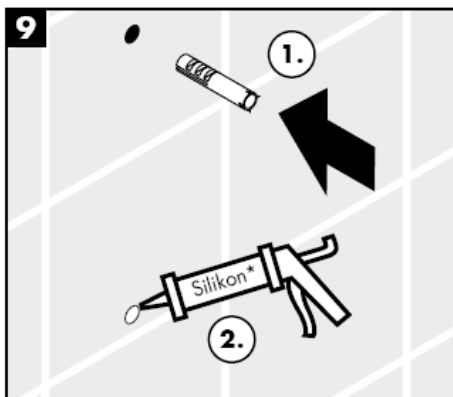
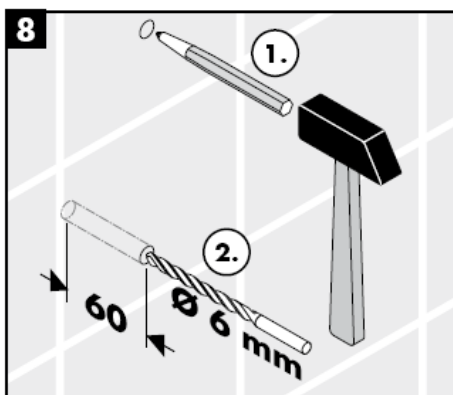
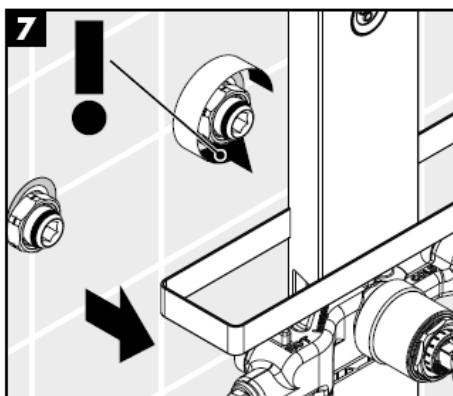
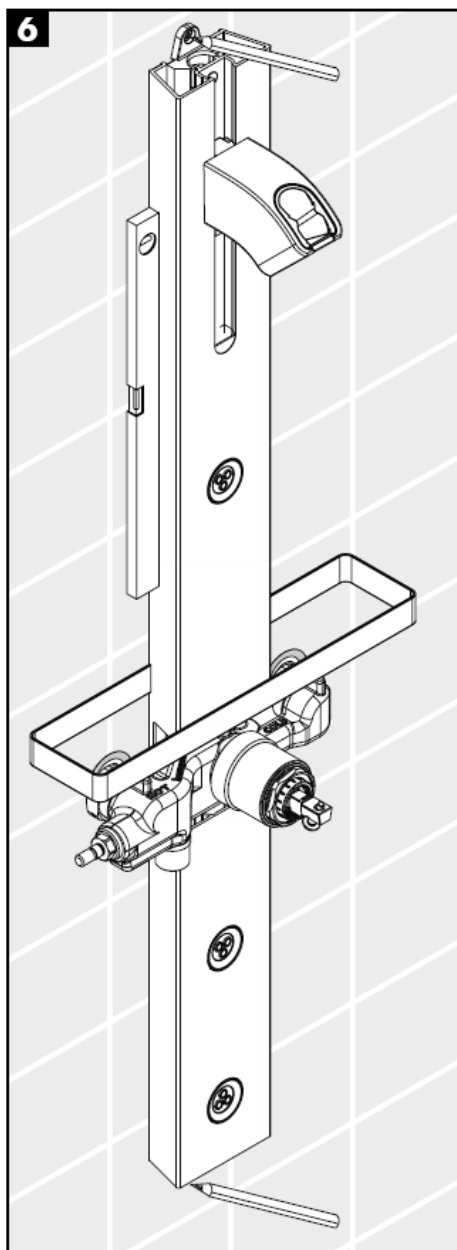


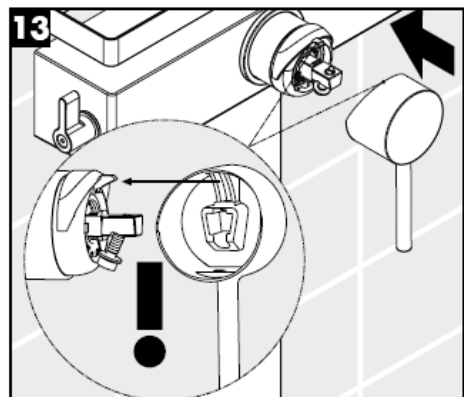
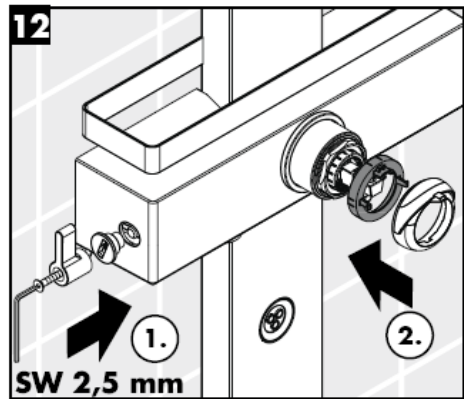
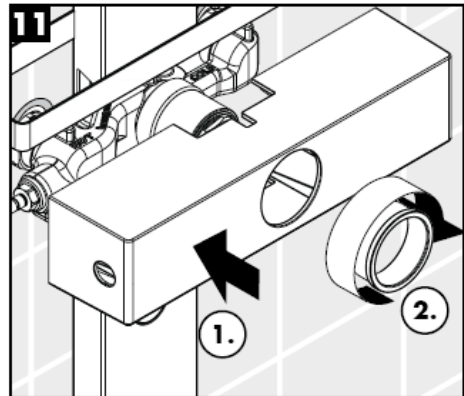
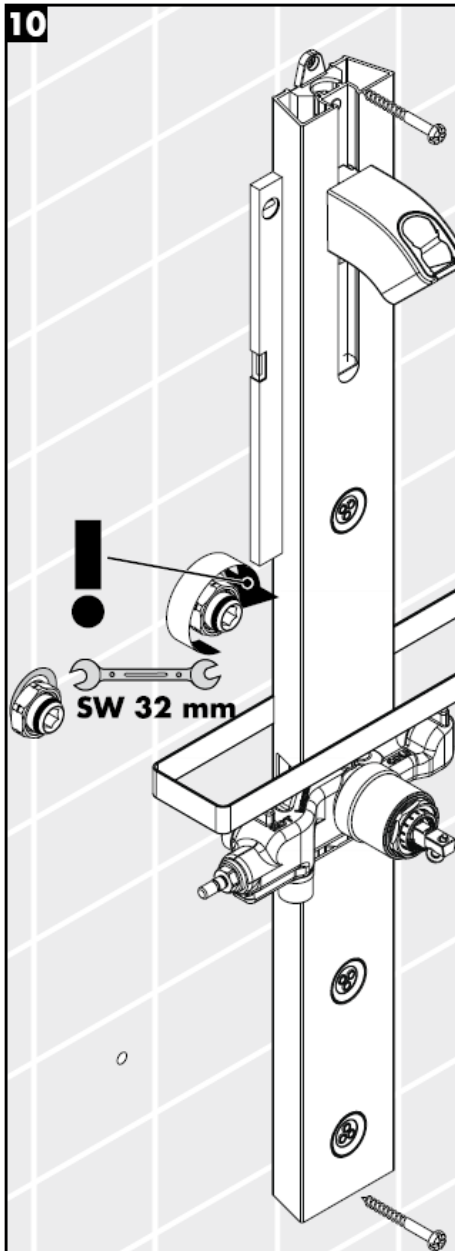
Montaža

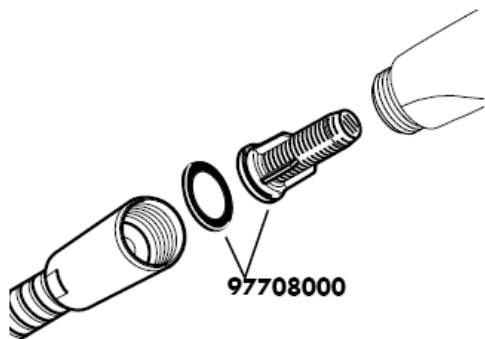


* Silikon (ne sadrži sirčetnu kiselinu!)

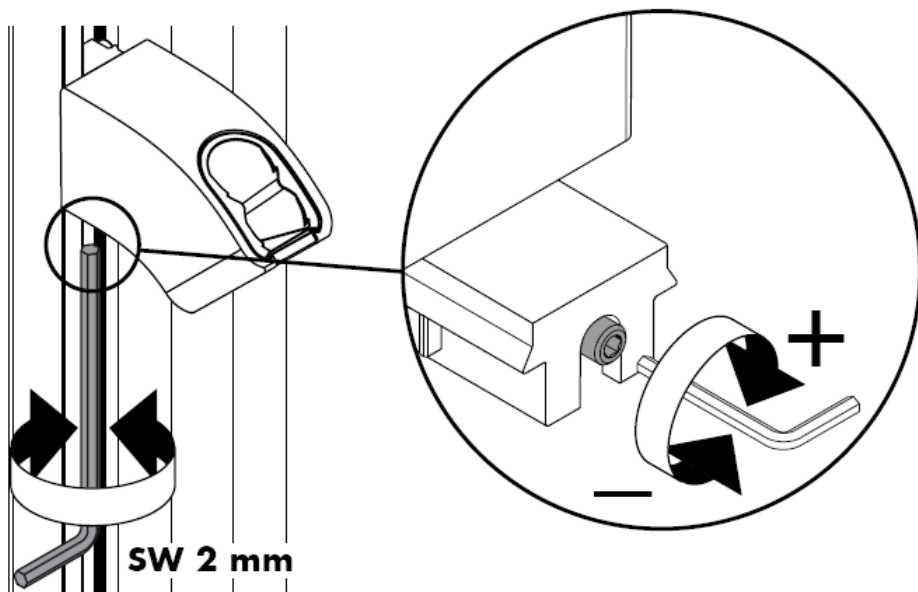


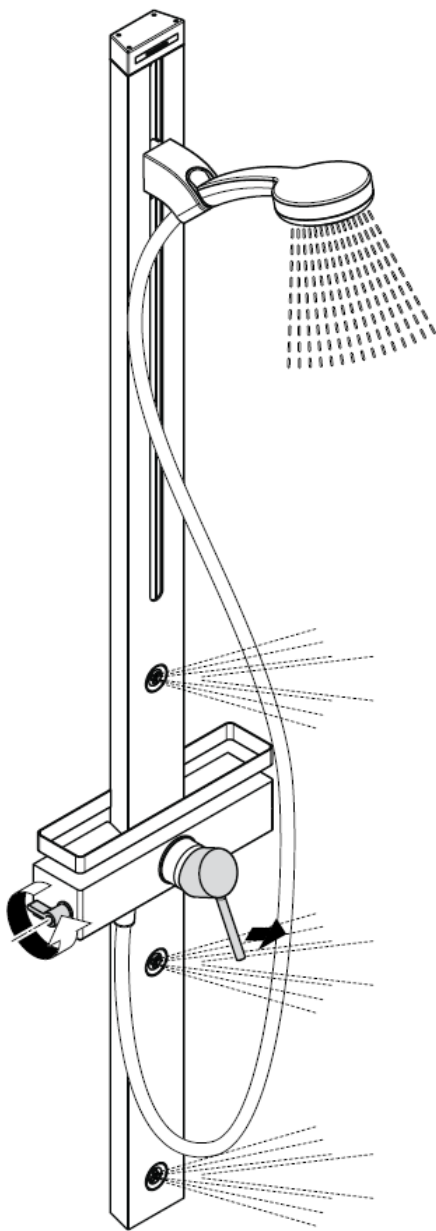
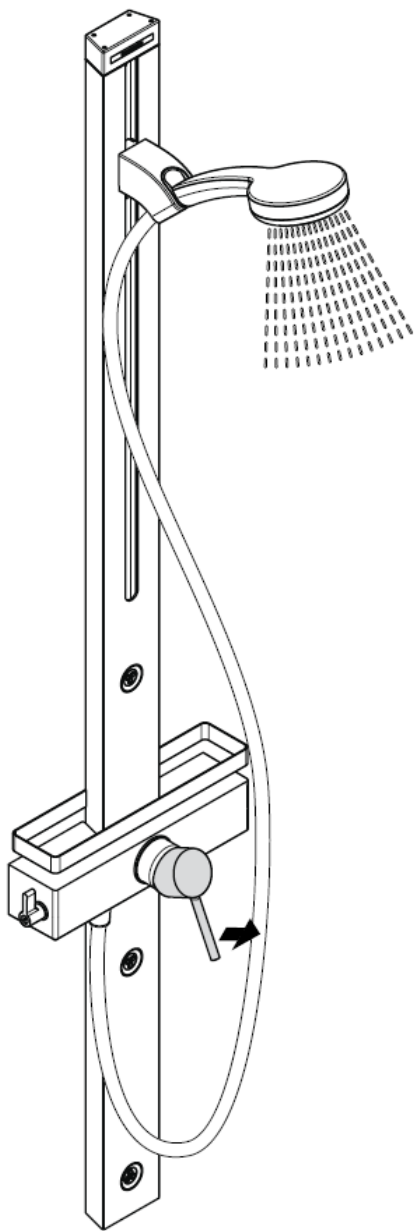






Isporučeni umetak filtra (A) se mora ugraditi kako bi se regulisao protok vode i smanjio prolazak prljavštine iz vodovoda. Ako želite jači protok vode, umesto filtra (A) ugradite mrežastu zaptivku (B). Za eventualna oštećenja ili lošije funkcionisanje ručnog tuša uzrokovano prljavštinom, proizvođač Hansgrohe nije odgovoran.

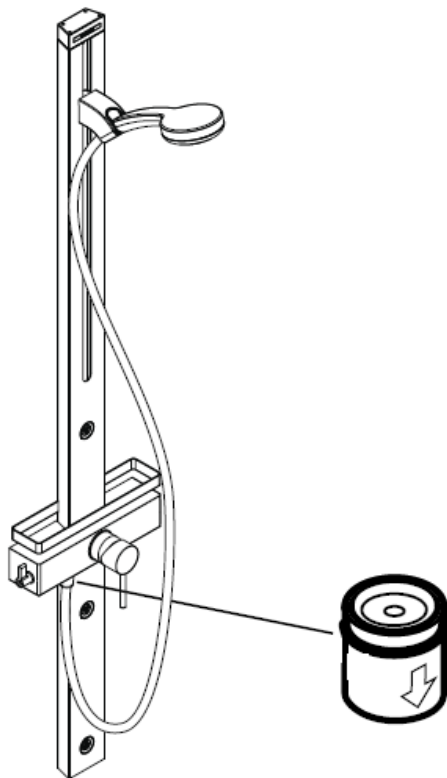


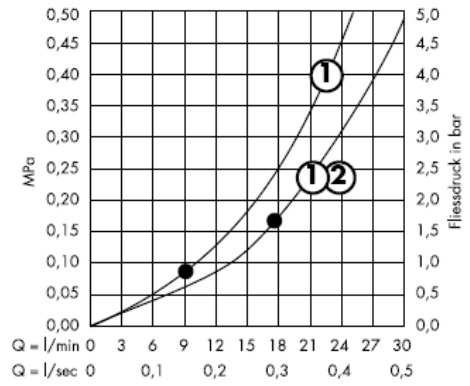
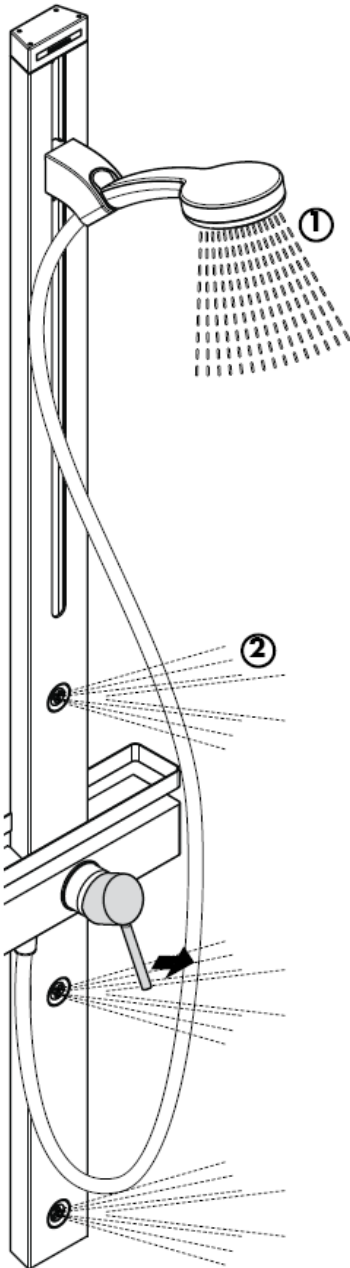


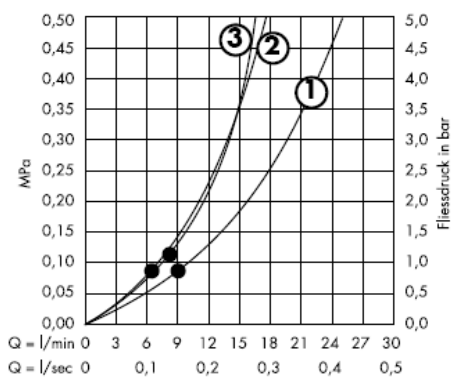
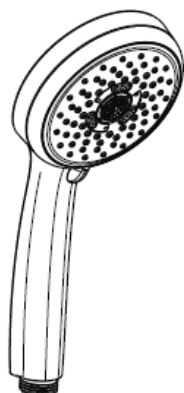
Pažnja!

Ispravno funkcionisanje nepovratnog ventila se mora redovno proveravati prema standardu DIN EN 1717 i u skladu s važećim nacionalnim ili regionalnim propisima (DIN 1988 jednom godišnje).

Zaštita od povratnog toka







Od • je funkcija zagarantovana.

Pažnja! Armatura mora biti postavljena, isprana i testirana prema važećim normama!

Tehnički podaci

Radni pritisak: max. 1 MPa
 Preporučeni radni pritisak: 0,2 – 0,5 MPa
 Probni pritisak: 1,6 MPa
 (1 MPa = 10 bar = 147 PSI)
 Protok vode: ca. 17l/min 0,3 MPa
 Temperatura vruće vode: max. 80° C
 Preporučena temperatura vruće vode: 65° C
 Rastojanje između centara priključaka:
 Priključci G ½": hladna voda desno – topla levo

Zaštita od povratnog toka

Velika razlika u pritisku između vruće i hladne vode mora biti izbalansirana.

Da bi ste podesili ograničavač vruće vode na jednoručnim mešačima, molimo Vas da pogledate stranicu 14.

Podešavanje nije potrebno ako koristite protočni bojler.

Hansgrohe jednoručni mešači se mogu koristiti s hidraulički i termički kontrolisanim protočnim bojlerima, ako je pritisak najmanje 0,15 MPa.

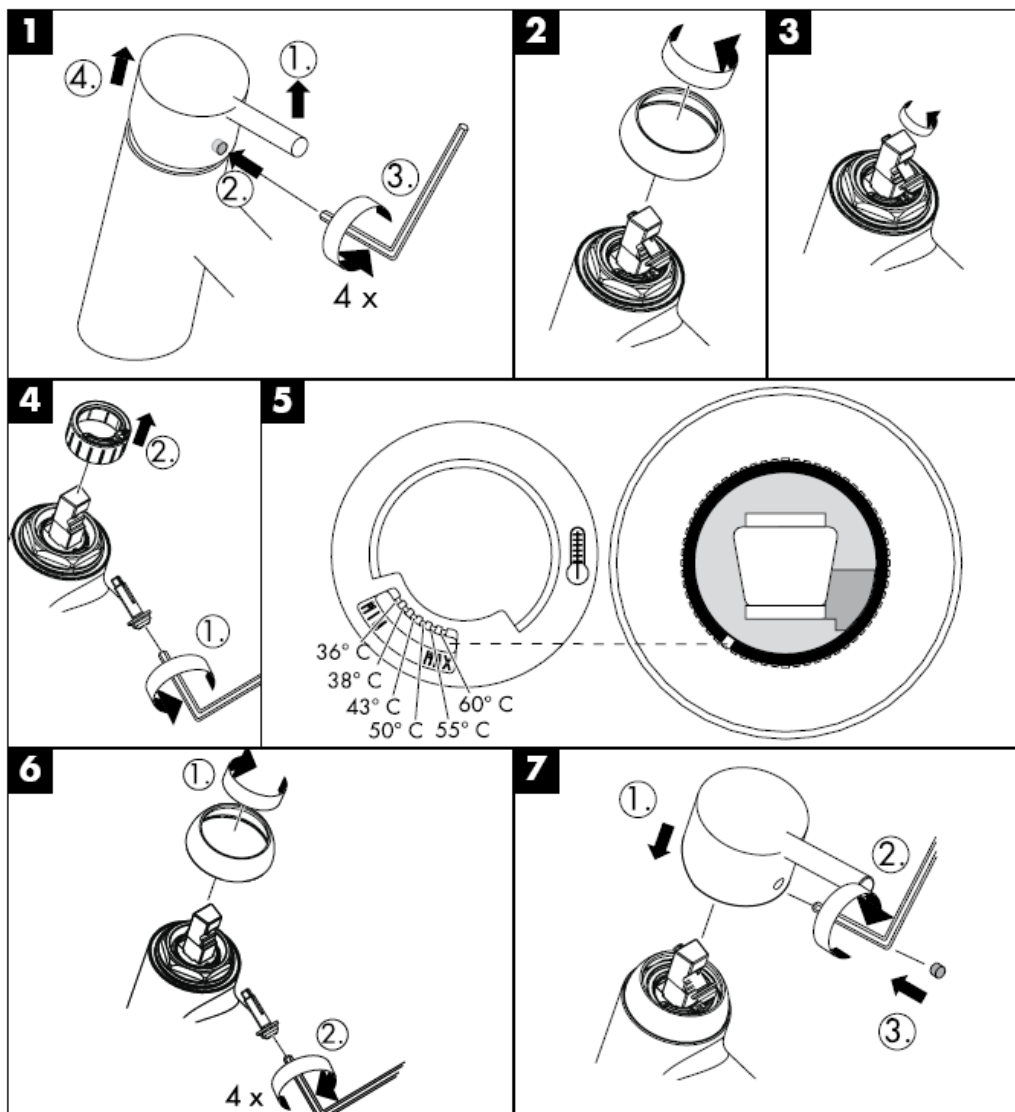
Rezervni delovi vidi stranu 3

| | | |
|-----|-------------------------------------|----------|
| 1 | Ručica | 10490XXX |
| 1.1 | Čepovi ručice | 96338000 |
| 2 | kapica | 96395XXX |
| 3 | Čaura | 98813000 |
| 4 | Zaštitni poklopac | 98814000 |
| 5 | Navrtka | 98815000 |
| 6 | Kartuša kompl. | 92730000 |
| 7 | Sigurnosni zavrtanj | 96059000 |
| 8 | Zaptivka | 95008000 |
| 9 | Ručica | 98816000 |
| 10 | Ventil za zatvaranje | 98817000 |
| 11 | Nepovratni ventil DW15 | 94074000 |
| 12 | Zaptivka (_1a komada) | 98058000 |
| 13 | Crevo tuša | 28276XXX |
| 14 | Crevo tuša | 28536000 |
| 15 | Klizni držač kompl. | 98745000 |
| 16 | Zaštitni poklopac na gornjoj strani | 98818000 |
| 17 | Bočni tuš | 98743000 |
| 18 | Rozeta | 98742000 |
| 19 | Delovi za pričvršćivanje | 96179009 |
| 20 | S-priključci | 96742000 |
| 21 | Reling | 98819000 |
| 22 | Mrežasta zaptivka (_1a komada) | 94246000 |
| 23 | Filterom | 97708000 |
| 24 | Držač | 97586000 |

Ispitni znak

| DVGW | P-IX | SVGW | ACS | NF | WRAS | KIWA |
|----------|------|------|-----|----|------|------|
| 27105XXX | | | X | | | |

Ograničavač vruće vode: temperatura vruće vode 60 °C, temperatura hladne vode 10 °C, pritisak 0,3 MPa.

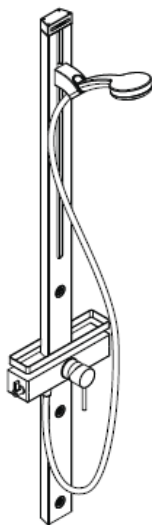


hansgrohe

Hansgrohe · Postfach 1145 · D-77761 Schiltach · Telefon +49 (0) 78 36/51-1282 · Telefax +49 (0) 7836/511440
E-Mail: info@hansgrohe.com · Internet: www.hansgrohe.com

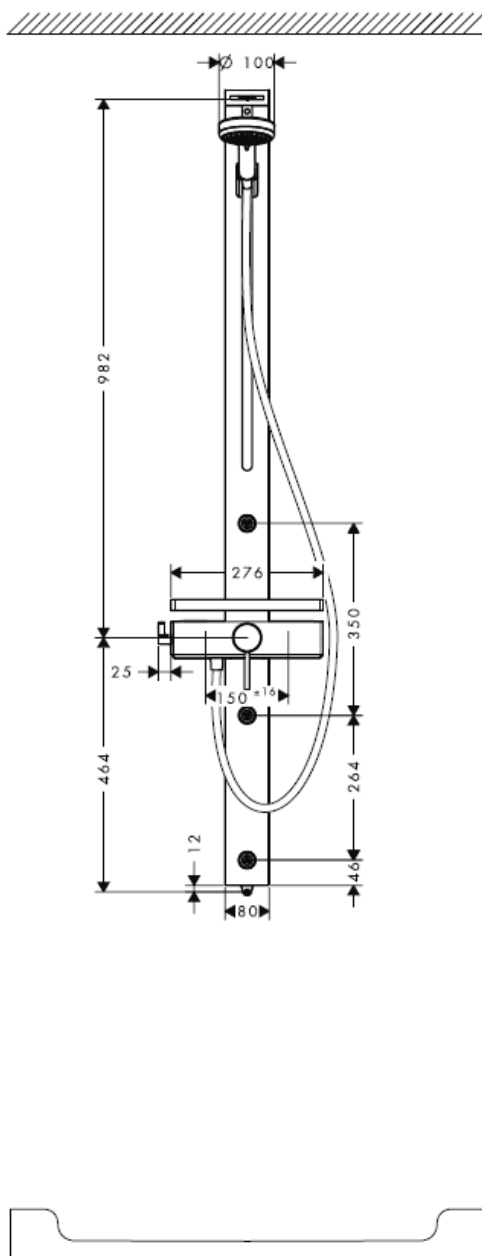
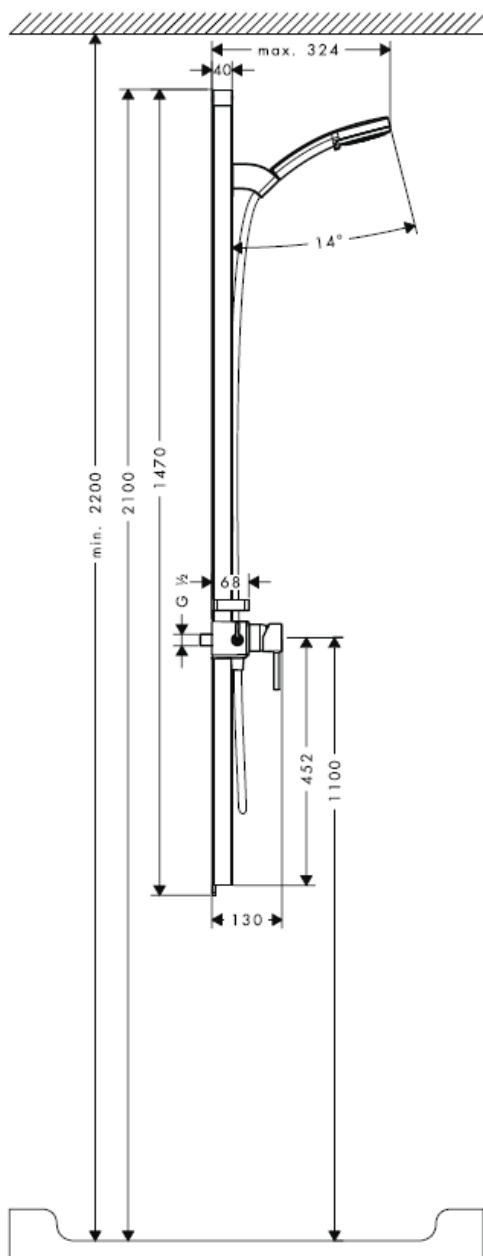
08/2008
9.04.266.01
Srpski

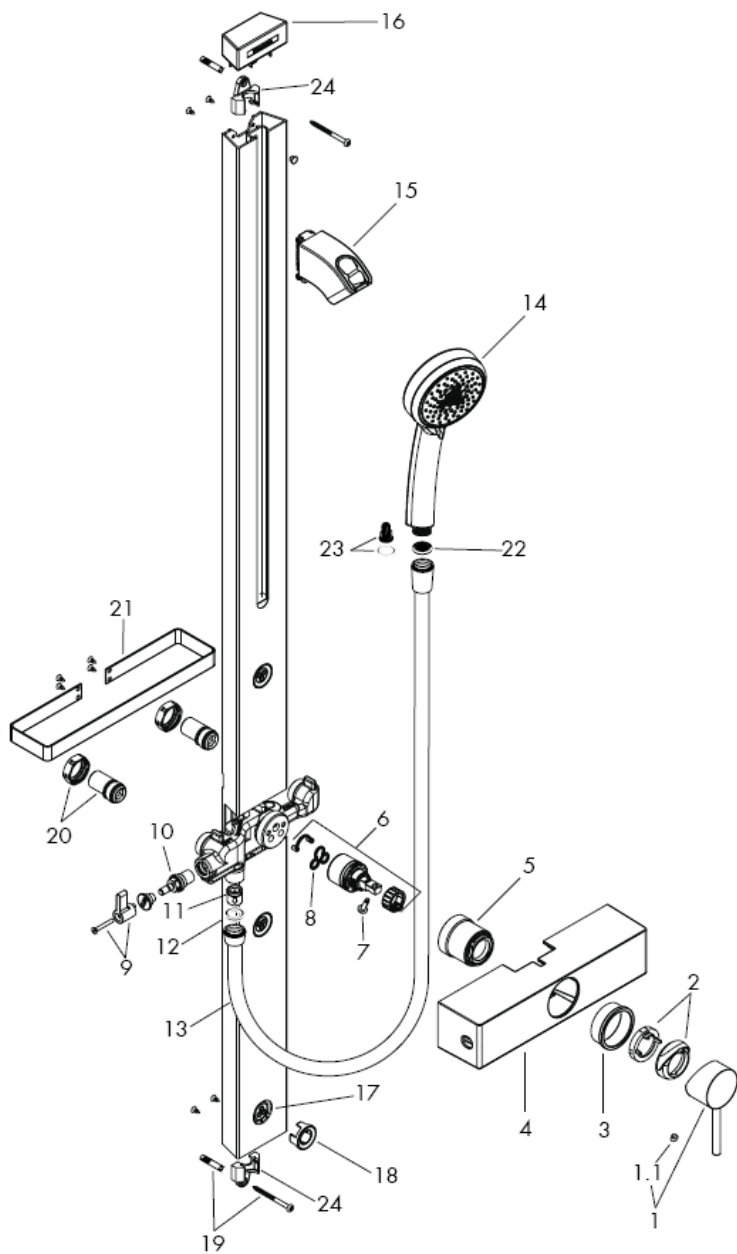
Montasjeveiledning

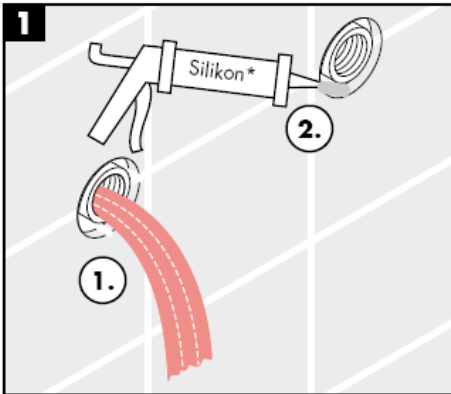


Cromo 100 Duschpaneel
27105000

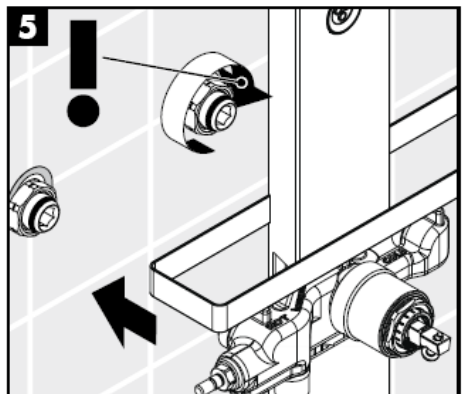
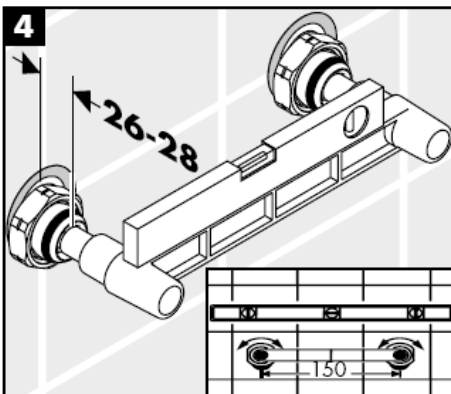
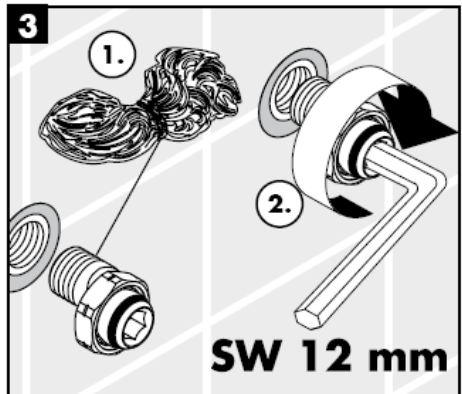
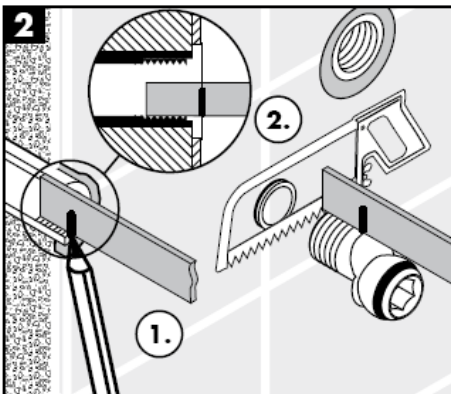
hansgrohe

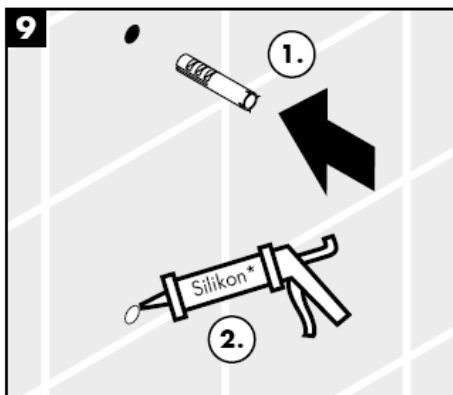
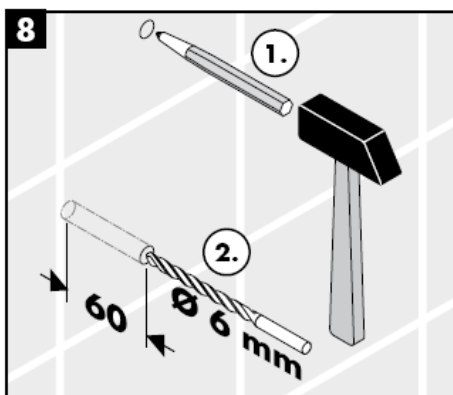
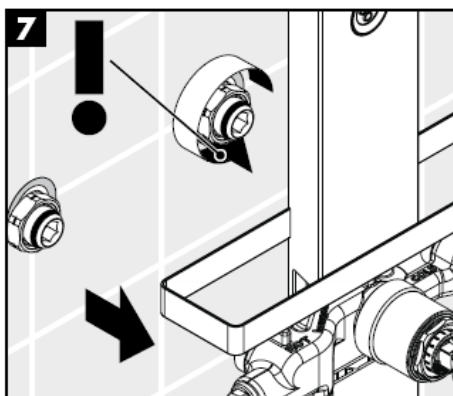
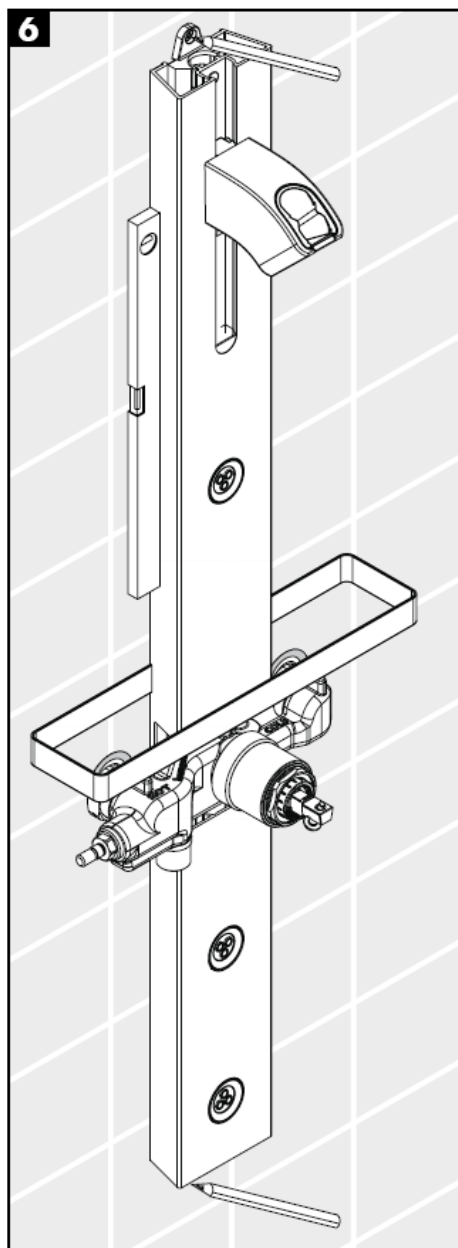


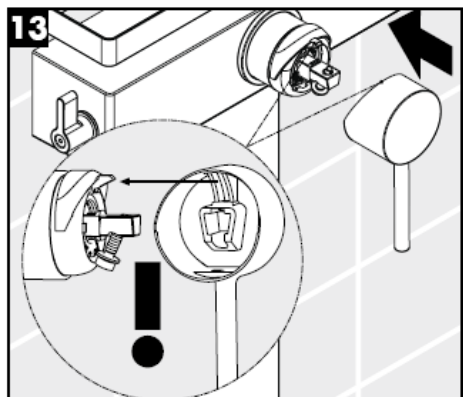
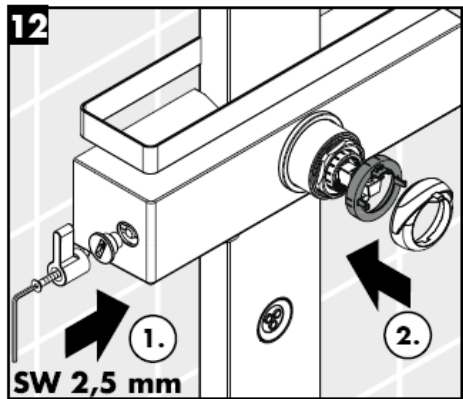
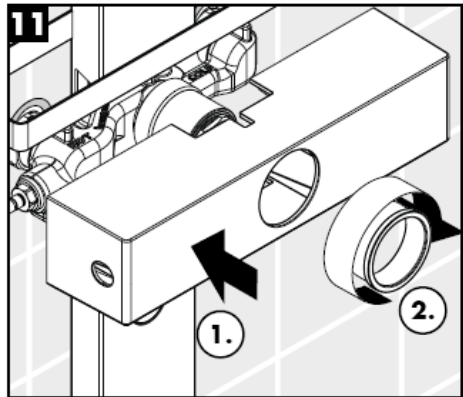
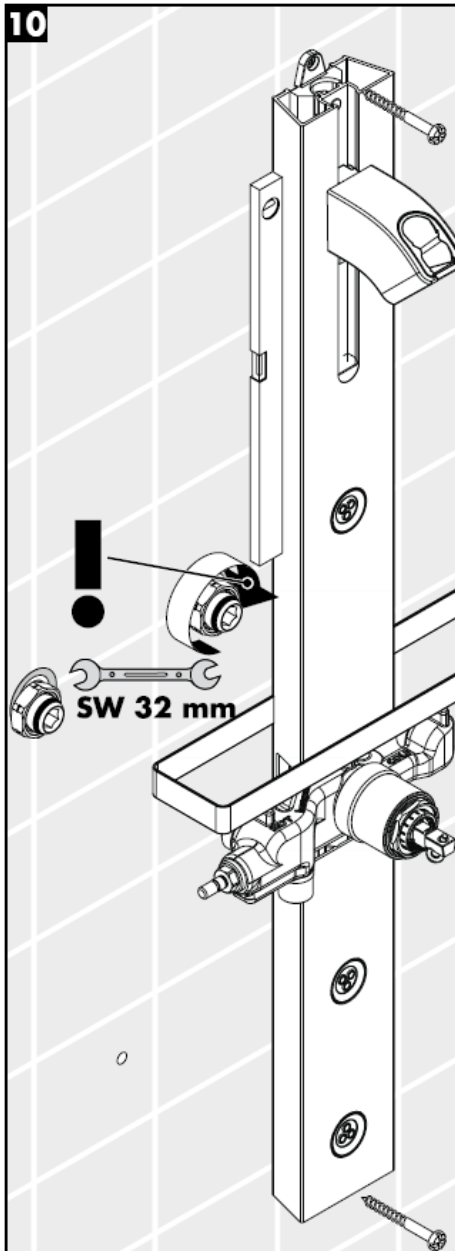


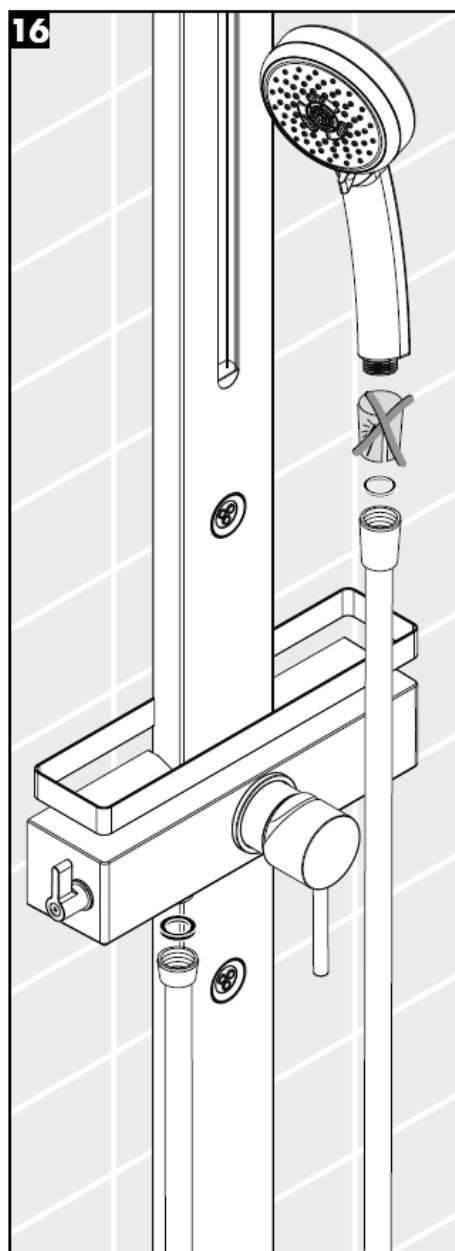
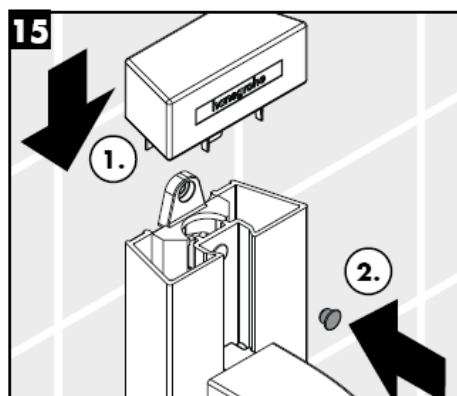
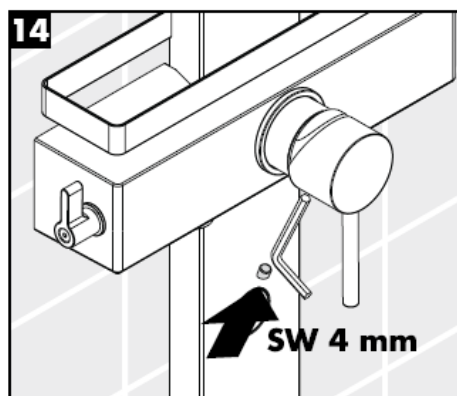


* Silikon (uten eddiksyre)

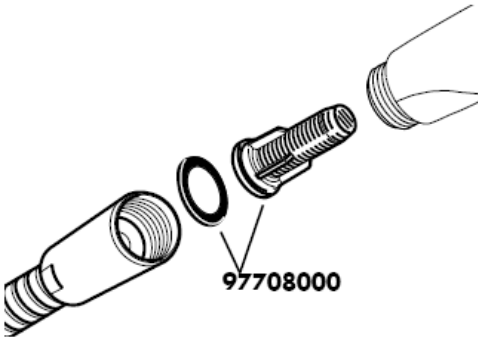




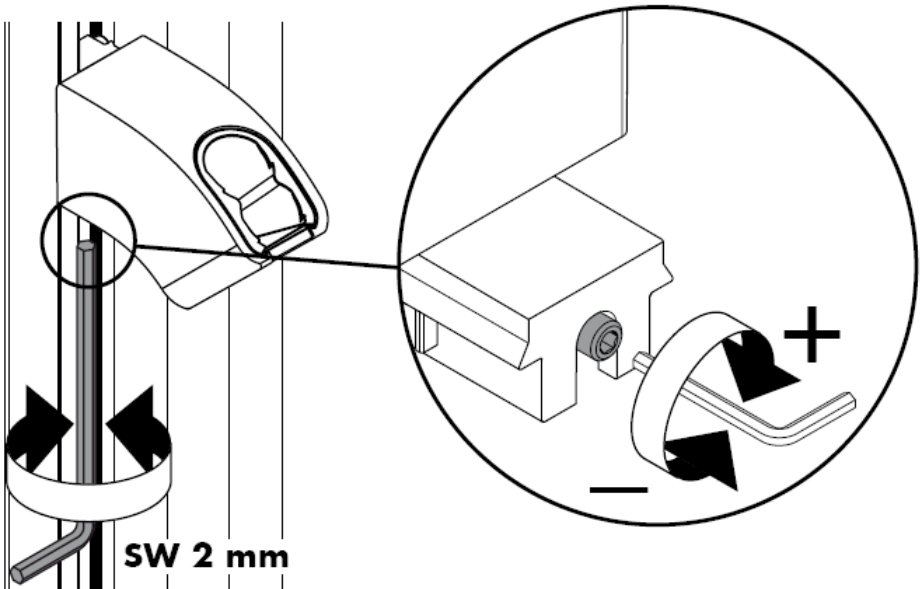


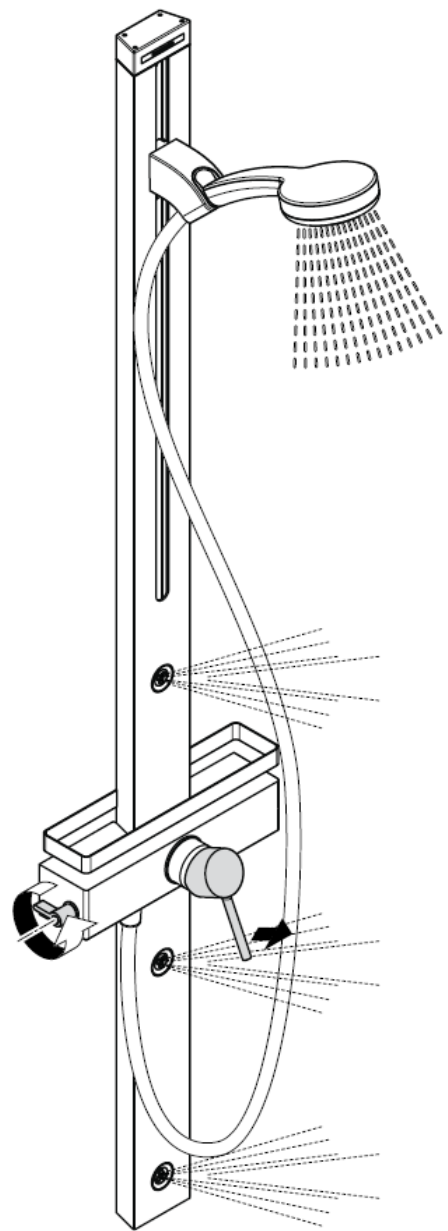
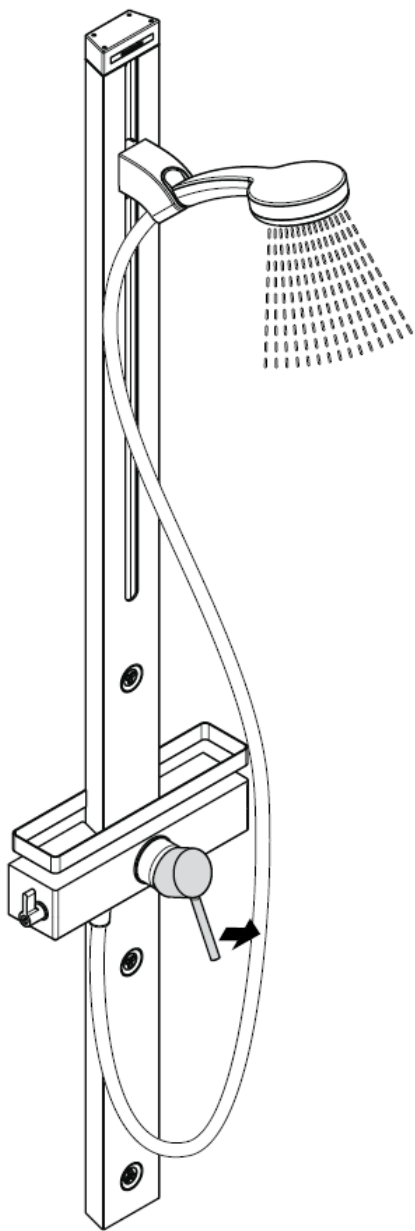


Montasje



Det medleverte filter-elementet skal bygges inn, for å garantere hånddusjens standard-gjennomstrømning og for å forhindre at smuss spyles inn fra ledningsnett. Ønsker man en større vanngjennomstrømning skal det monteres en silpakning (B) isteden for filterelementet (A). Innspyling av smuss kan påvirke funksjonen negativt og/eller medføre skader på hånddusjens funksjonsdeler. Hansgrohe påtar seg inget ansvar for skader som resulteres av dette.

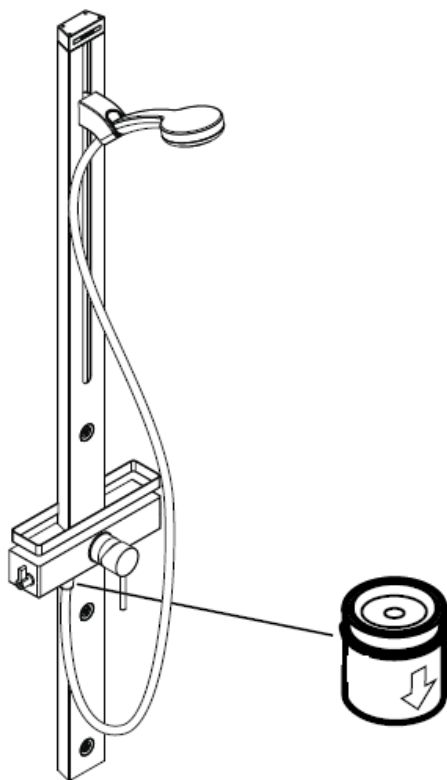


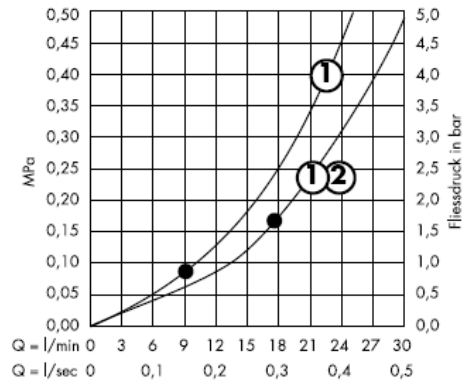
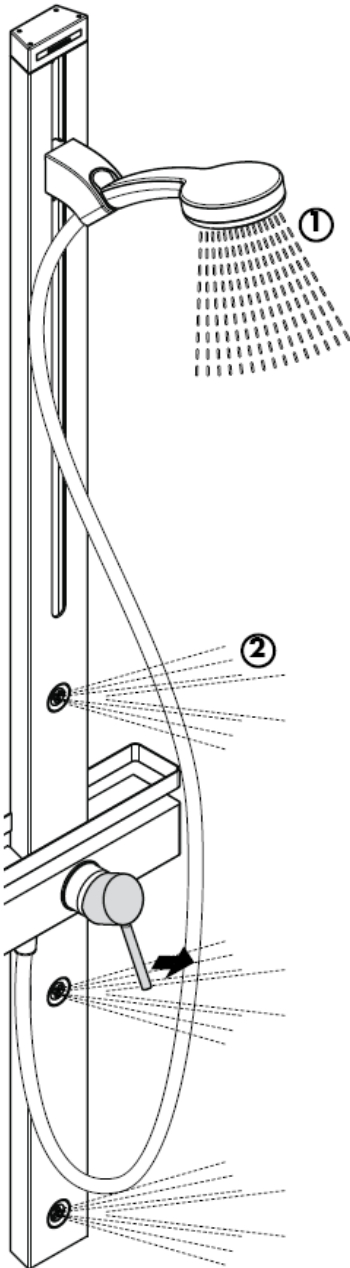


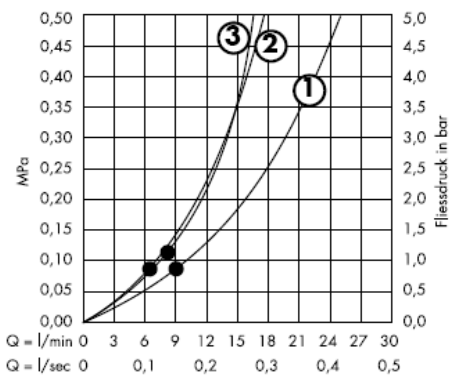
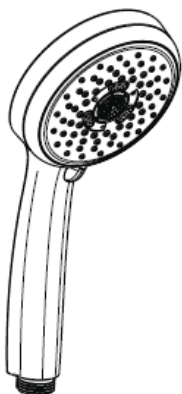
Obs!

Funksjonen til returløpssperren skal iht. DIN EN 1717 og i samsvar med de nasjonale og lokale forskrifter sjekkes regelmessig (DIN 1988 en gang i året).

Egensikker mot tilbakeflyt







F.o.m. • er funksjonen garantert

Obs! Armaturen skal monteres iht. gyldige standarder. De skal spyles og sjekkes!

Tekniske data

Driftstrykk max. 1 MPa
 Anbefalt driftstrykk: 0,2 – 0,5 MPa
 Prøvetrykk 1,6 MPa
 (1 Mpa = 10 bar = 147 PSI)
 Gjennomstrømningsytelse: ca. 17l/min 0,3 MPa
 Varmtvannstemperatur max. 80° C
 Anbefalt temperatur for varmt vann 65° C
 Tilkoblingsmål:
 Tilkoblinger G ½" kaldt høyre - varm venstre

Egensikker mot tilbakeflyt

Store trykkdifferanser mellom kaldt- og varmtvannstilkoblinger skal utlignes.

Enhåndblandebatteri med varmtvannsbegrensning. For justering se side14. I forbindelse med en gjennomstrømningsovn er det ikke nødvendig med varmtvannsbegrensning. Hansgrohe enhånd-blandebatterier kan brukes i forbindelse med hydraulisk og termisk styrte gjennomstrømningsovner når gjennomstrømningstrykket er på min. 0,15 MPa.

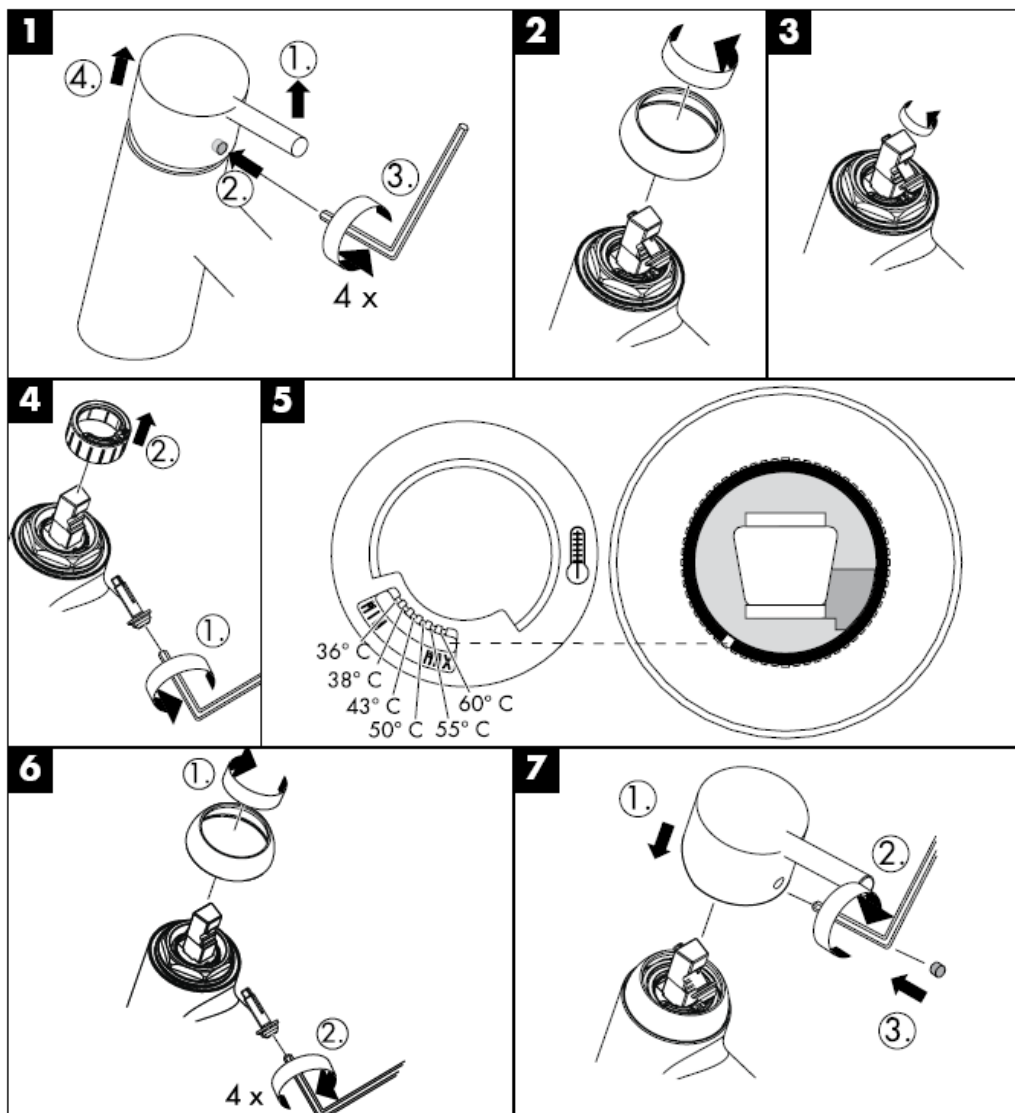
Serviceedeler se side 3

| | | |
|-----|-------------------------|----------|
| 1 | Grep | 10490XXX |
| 1.1 | Grepplugg | 96338000 |
| 2 | Kappe | 96395XXX |
| 3 | Hylse | 98813000 |
| 4 | Beskyttelse | 98814000 |
| 5 | Mutter | 98815000 |
| 6 | Kartusj | 92730000 |
| 7 | Sikringskrue | 96059000 |
| 8 | Pakning | 95008000 |
| 9 | Grep | 98816000 |
| 10 | Avsperringsenhet | 98817000 |
| 11 | Returløpssperre DW15 | 94074000 |
| 12 | Pakning (_1a stykke) | 98058000 |
| 13 | Dusjslange | 28276XXX |
| 14 | Hånddusj | 28536000 |
| 15 | Hånddusj | 98745000 |
| 16 | Beskyttelse oppe | 98818000 |
| 17 | Sidedusj | 98743000 |
| 18 | Rosett | 98742000 |
| 19 | Festedeler | 96179009 |
| 20 | S-tilkoblinger | 96742000 |
| 21 | Rekkverk | 98819000 |
| 22 | Silpakning (_1a stykke) | 94246000 |
| 23 | Filterinnsats | 97708000 |
| 24 | Holde-element | 97586000 |

Prøveemerke

| | DVGW | P-IX | SVGW | ACS | NF | WRAS | KIWA |
|----------|------|------|------|-----|----|------|------|
| 27105XXX | | | | X | | | |

Varmtvannsbegrensning: Varmtvanns-temperatur 60 C, kaldtvanns-temperatur 10 C,
gjennomstrømsstrykk 0,3 bar.

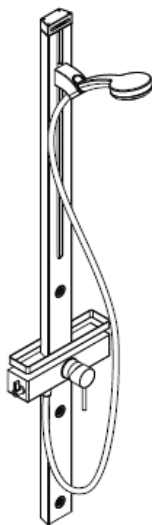


hansgrohe

Hansgrohe · Postfach 1145 · D-77761 Schiltach · Telefon +49 (0) 78 36/51-1282 · Telefax +49 (0) 7836/511440
E-Mail: info@hansgrohe.com · Internet: www.hansgrohe.com

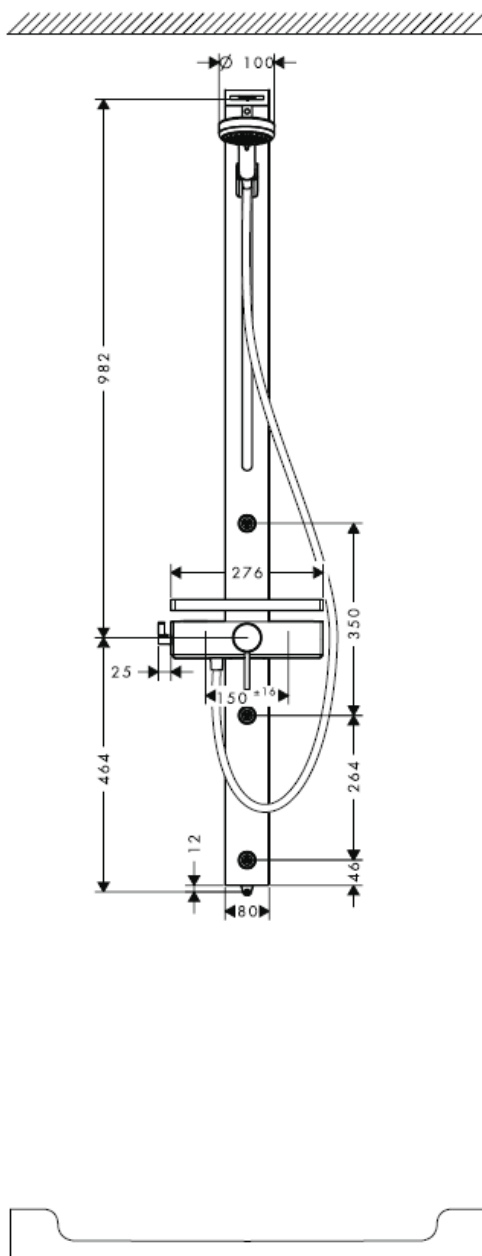
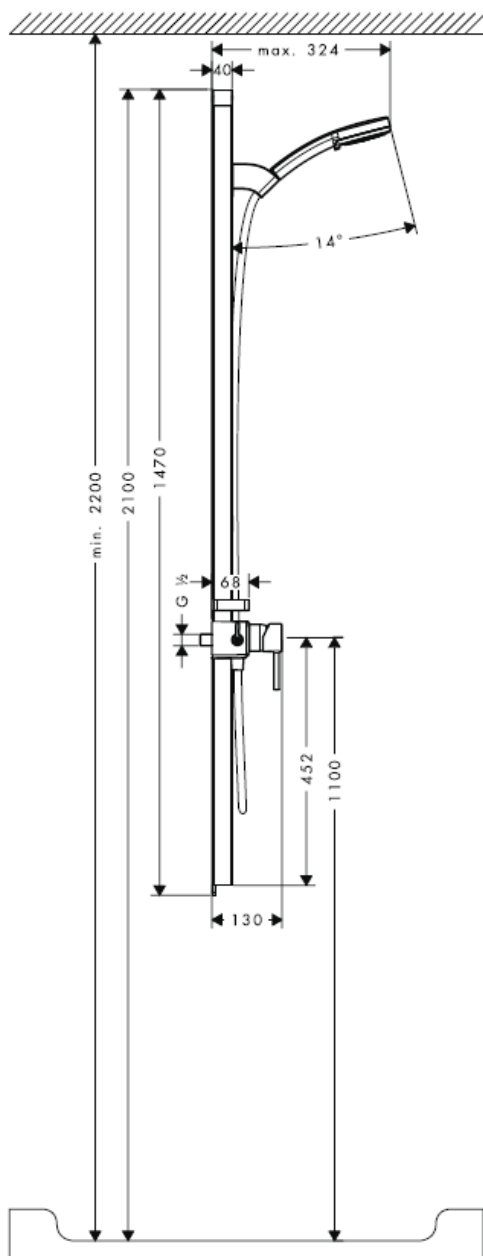
08/2008
9.04266.01
Norsk

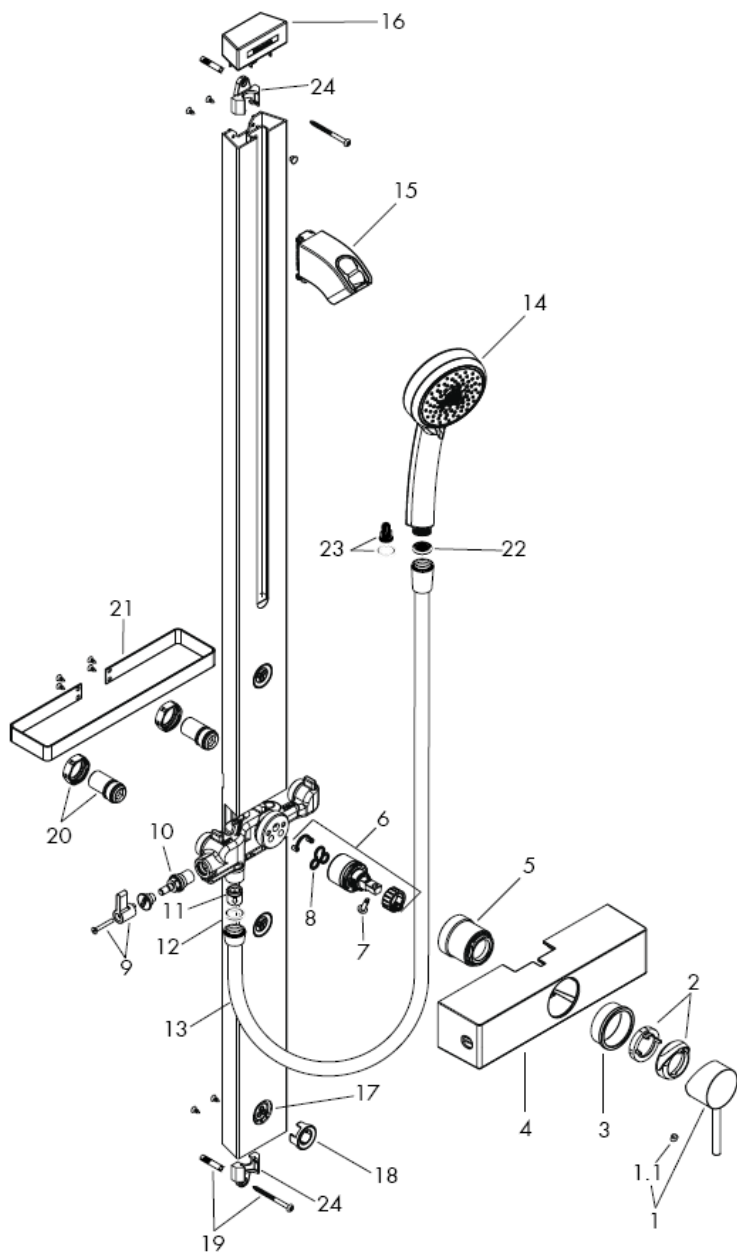
РЪКОВОДСТВО ЗА МОНТАЖ

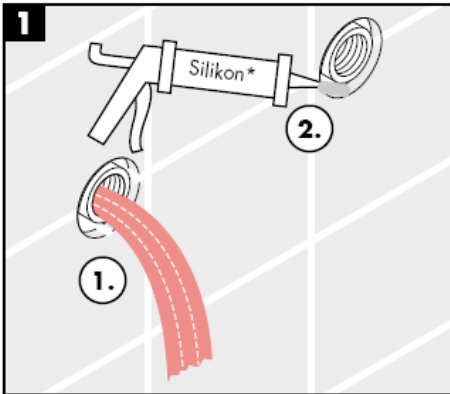


Croma 100 Duschpaneel
27105000

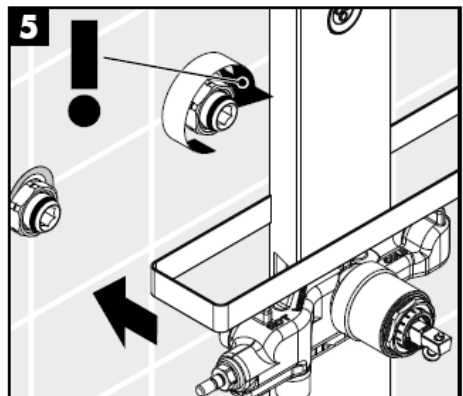
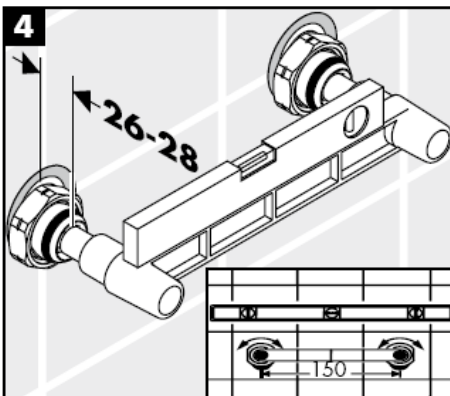
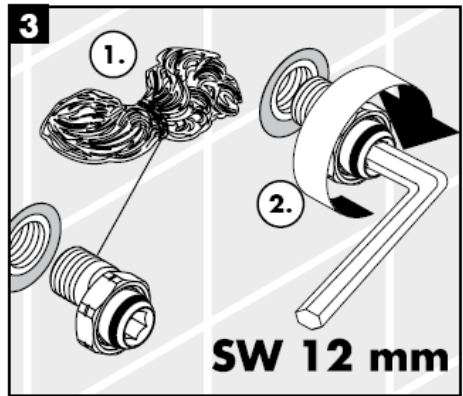
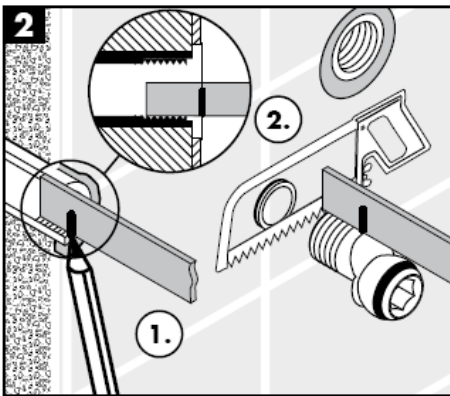
hangrohe

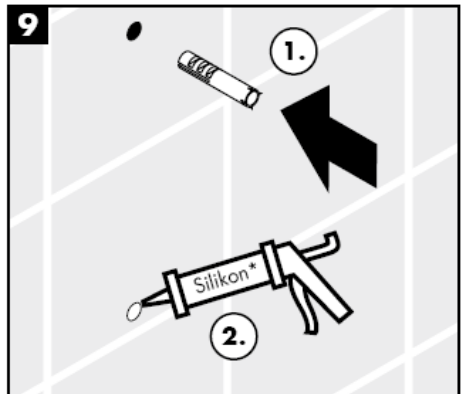
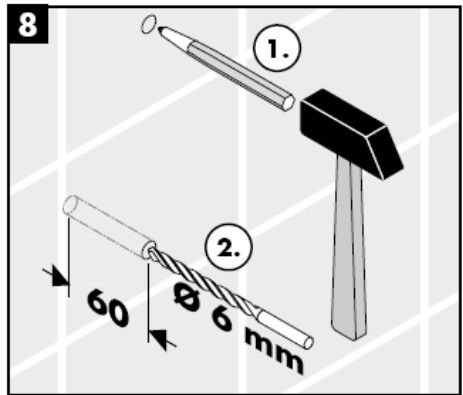
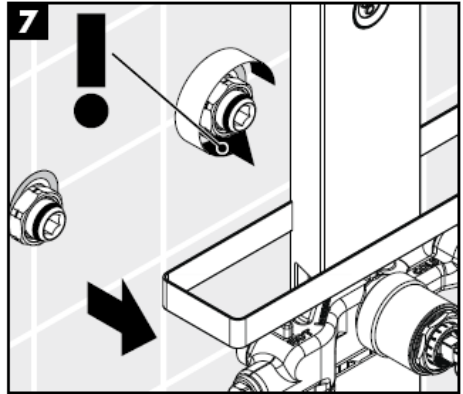
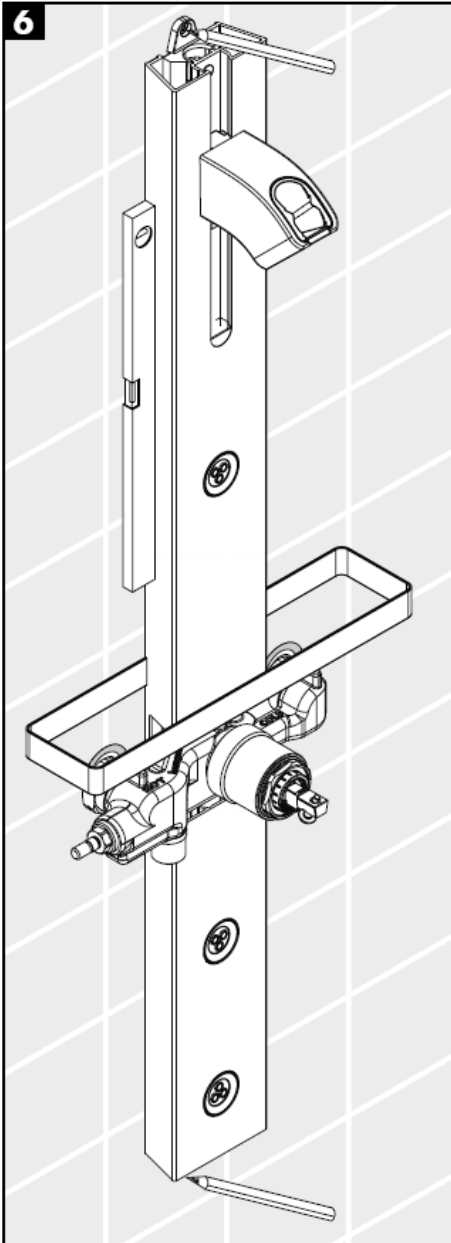


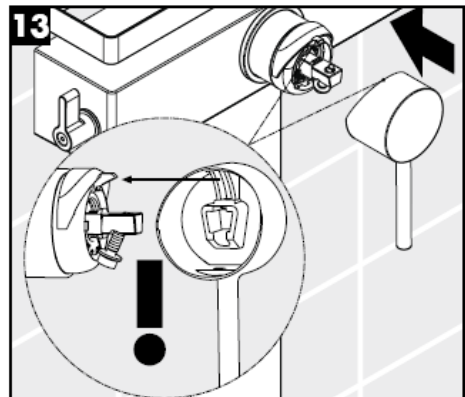
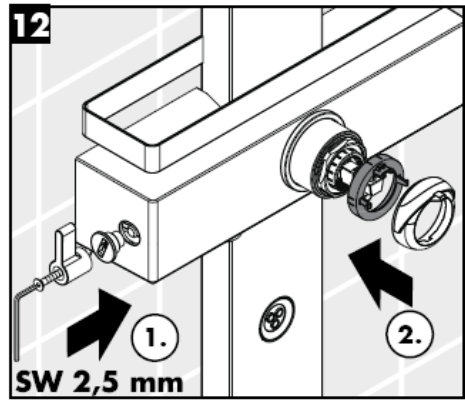
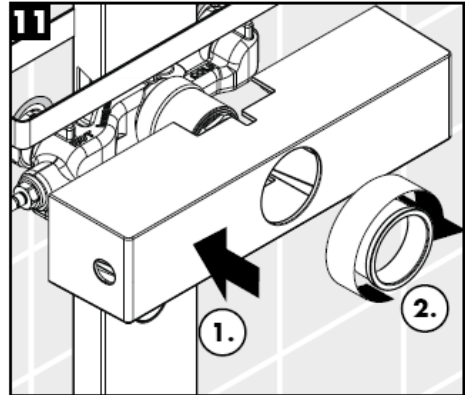
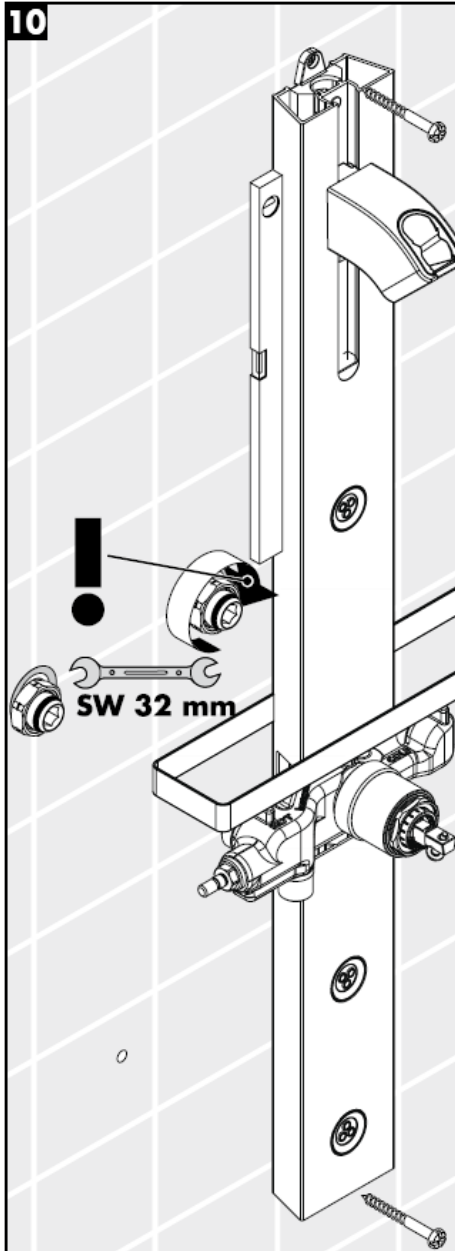


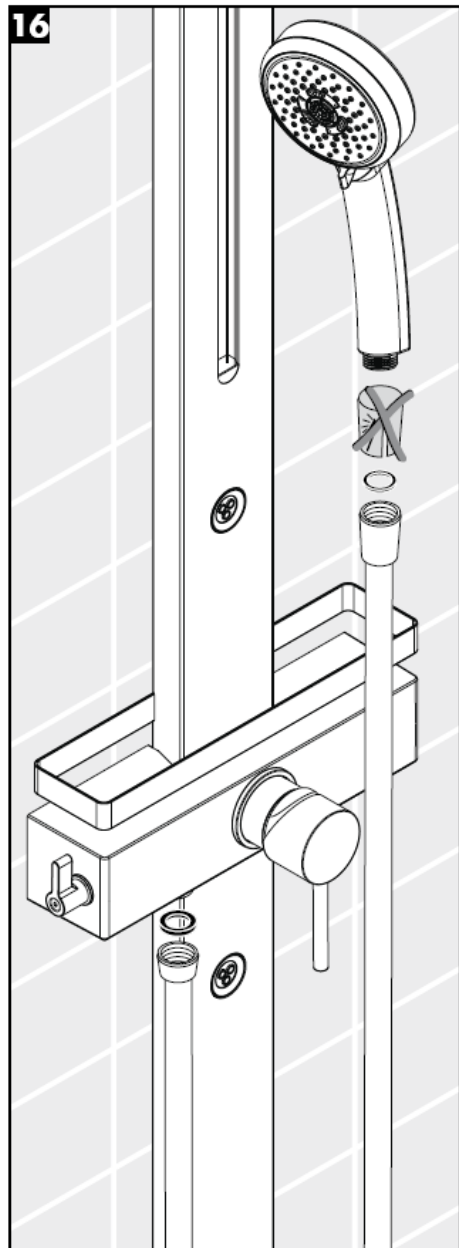
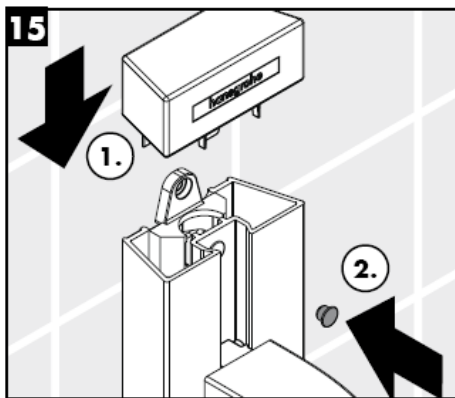
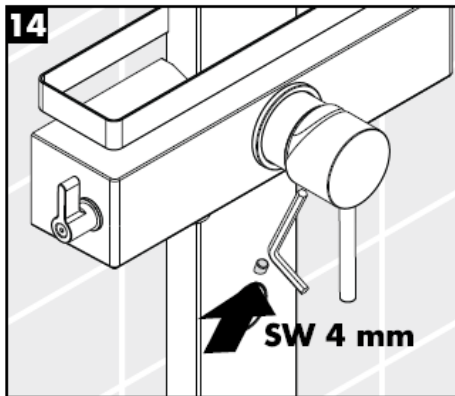


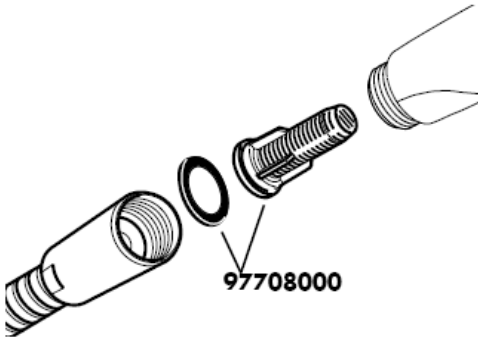
* Силикон (без оцетна киселина!)



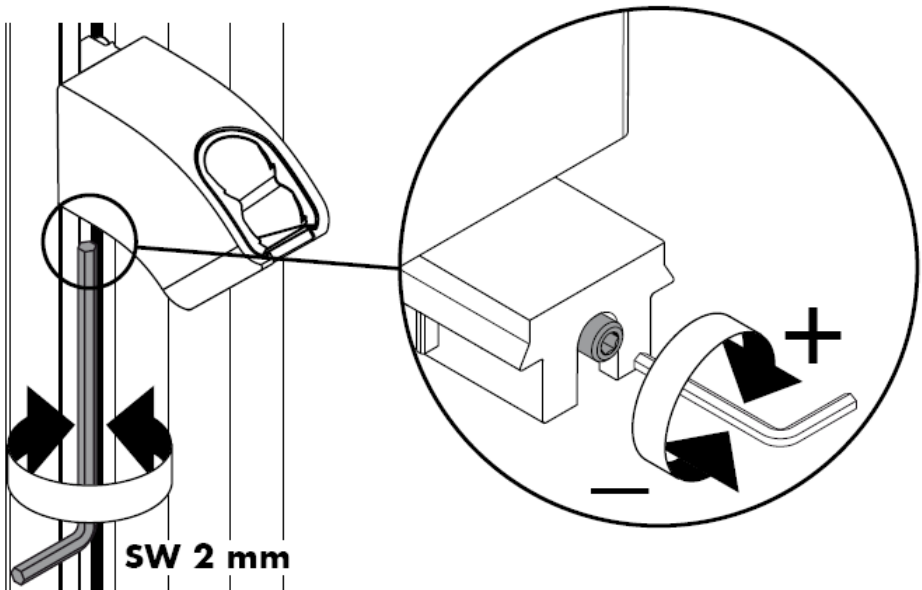


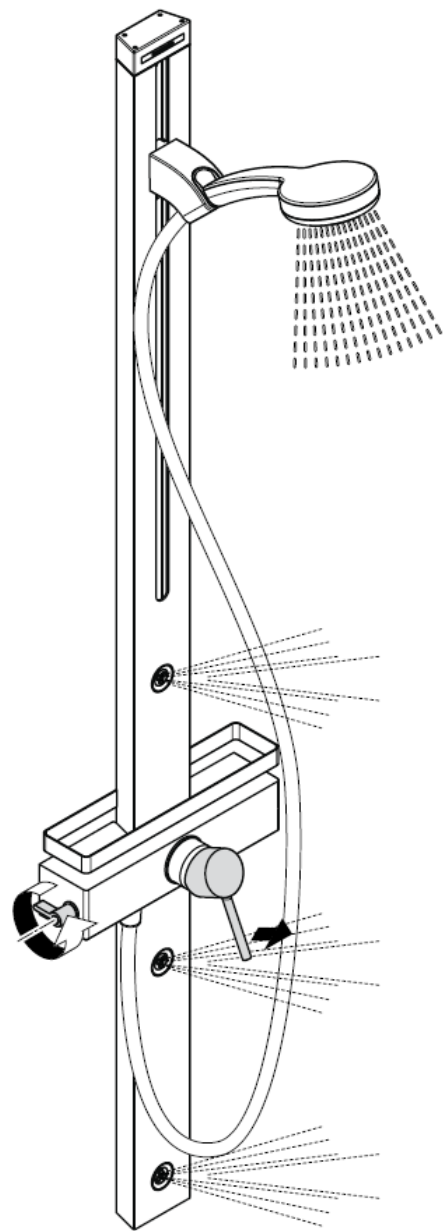
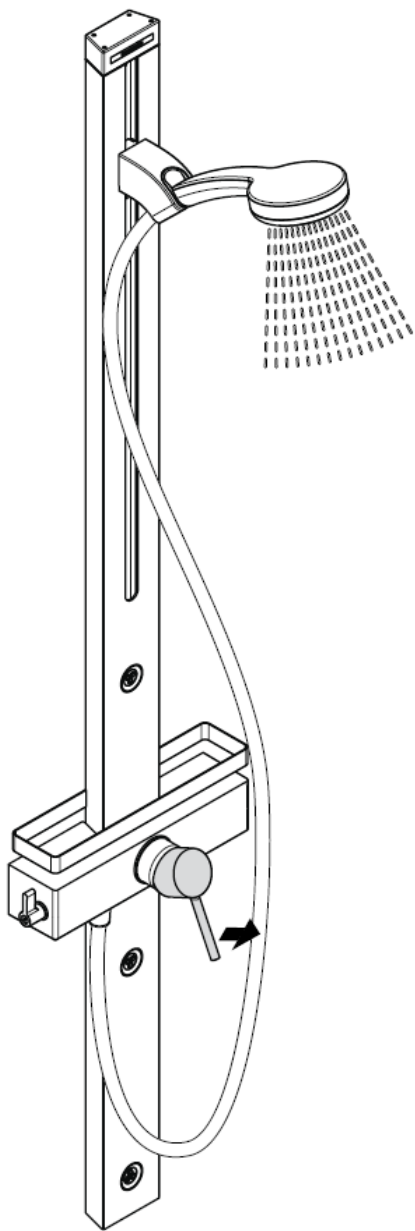






Опакованата към него филтърна вложка (А) трябва да се монтира, за да се осигури нормалния поток към ръчния разпръсквател и да се избегне натрупване на замърсявания от водопроводната мрежа. Ако желаете по-силно протичане на вода, вместо филтърната вложка (А) поставете уплътнението с цедка (В). Натрупването на замърсявания може да наруши функцията и/или да доведе до увреждания на функционалните части на ръчния разпръсквател, Hansgrohe не носи отговорност за получените се по този начин щети.

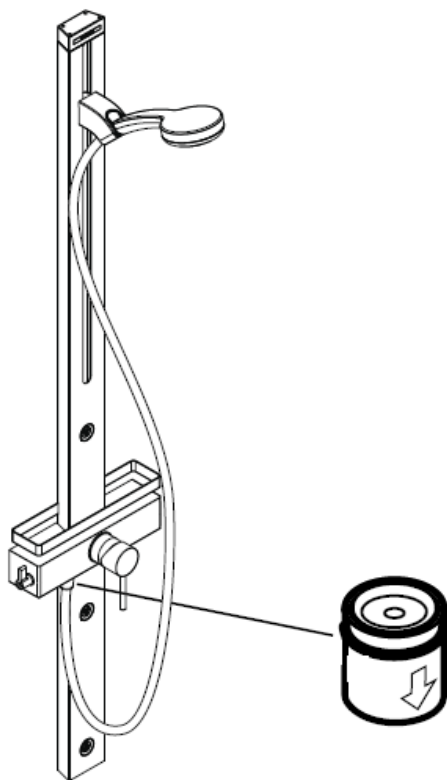


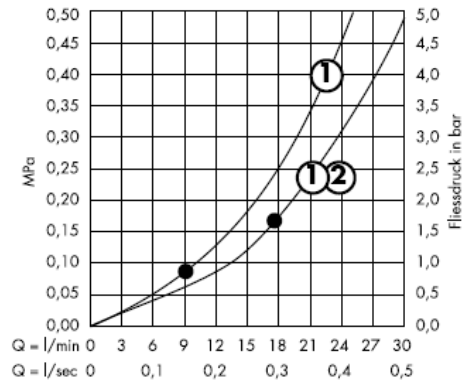
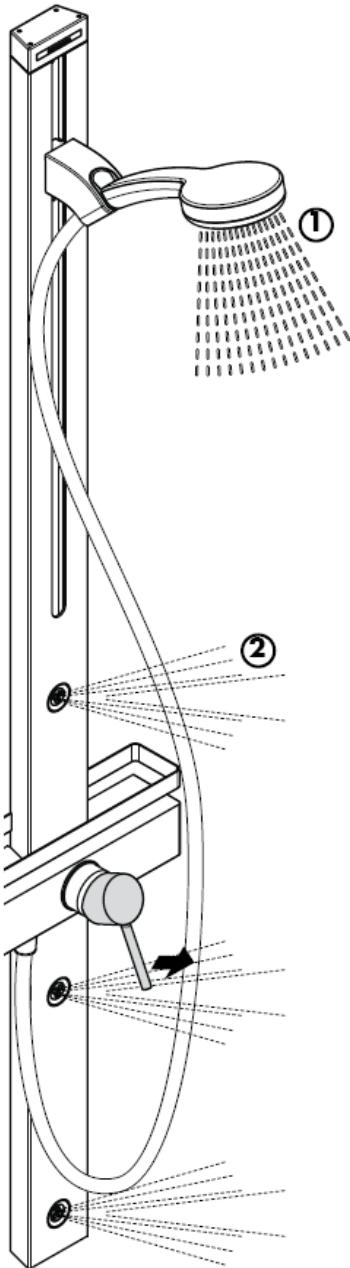


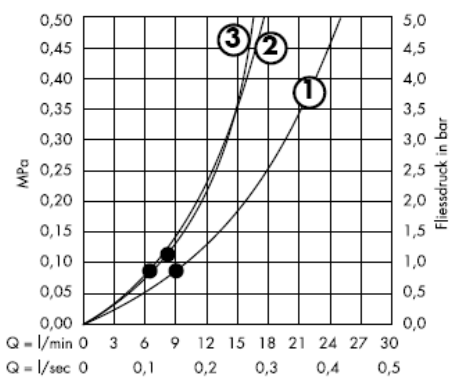
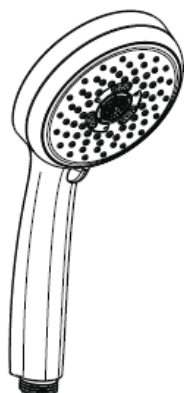
Внимание!

Съгласно DIN EN 1717 редовно трябва да се проверява функционирането на приспособленията за предотвратяване на обратния поток в съответствие с националните или регионални изисквания (DIN 1988 веднъж годишно).

Самозащитен против обратно изтичане







От • функцията е гарантирана.

Внимание! Арматурата трябва да се монтира, промие и провери в съответствие с валидните норми!

Технически данни

Работно налягане: max. 1 МПа
 Препоръчително работно налягане: 0,2 – 0,5 МПа
 Контролно налягане: 1,6 МПа
 (1 МПа = 10 bar = 147 PSI)
 Мощност на потока: са. 17l/min 0,3 МПа
 Температура на горещата вода: max. 80° C
 Препоръчителна температура на горещата вода: 65° C
 Присъединителни размери:
 Изводи G ½": студено отлясно – топло отляво

Самозащитен против обратно изтичане

Големите разлики в налягането между изводите за студената и топлата вода трябва да се изравняват.

Смесител с една ръкохватка с ограничител за топлата вода, юстирането вижте на стр. 14.
 Във връзка с проточни нагреватели не е необходима блокировка за топлата вода.
 Смесителите с една ръкохватка на Hansgrohe могат да се използват във връзка с хидравлично и термично управляеми проточни нагреватели, ако хидравличното налягане е минимум 0,15 МПа.

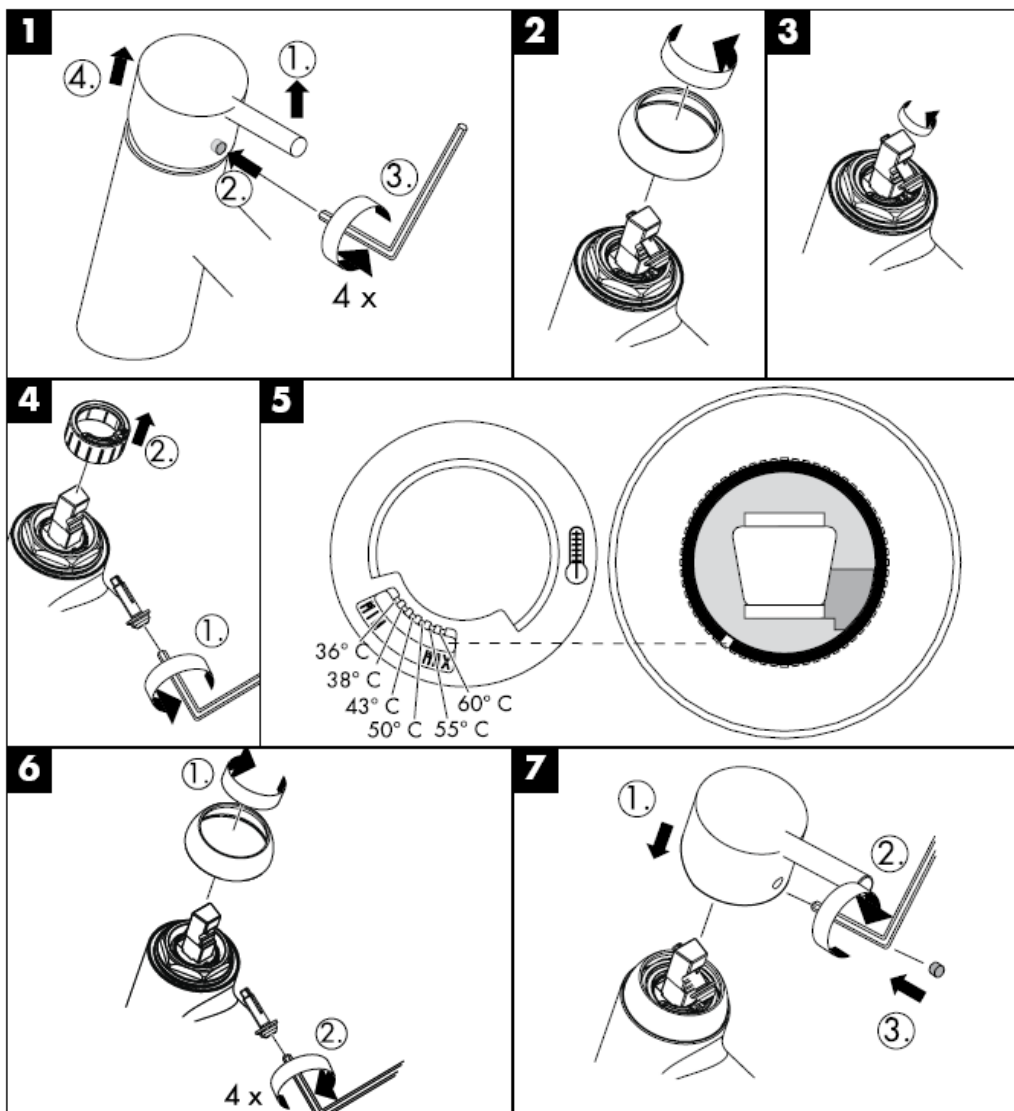
Сервизни части вижте стр. 3

| | | |
|-----|---|----------|
| 1 | Ръкохватка | 10490XXX |
| 1.1 | Пробка на ръкохватката | 96338000 |
| 2 | Капачка | 96395XXX |
| 3 | Втулка | 98813000 |
| 4 | Покритие | 98814000 |
| 5 | Гайка | 98815000 |
| 6 | Гилзи компл. | 92730000 |
| 7 | Предпазен болт | 96059000 |
| 8 | Уплътнение | 95008000 |
| 9 | Ръкохватка | 98816000 |
| 10 | Спирателен елемент | 98817000 |
| 11 | Приспособление, предотвратяващо обратния поток DW15 | 94074000 |
| 12 | Уплътнение (1а Брой) | 98058000 |
| 13 | Маркуч на разпръсквателя | 28276XXX |
| 14 | Ръчен разпръсквател | 28536000 |
| 15 | Шибри компл. | 98745000 |
| 16 | Шибри компл. | 98818000 |
| 17 | Страничен разпръсквател | 98743000 |
| 18 | Розетка | 98742000 |
| 19 | Закрепващи части | 96179009 |
| 20 | S-изводи | 96742000 |
| 21 | Релинг | 98819000 |
| 22 | Уплътнение с цедка (1а Брой) | 94246000 |
| 23 | Филтърна вложка | 97708000 |
| 24 | Задържащ елемент | 97586000 |

Контролен знак

| | DVGW | P-IX | SVGW | ACS | NF | WRAS | KIWA |
|----------|------|------|------|-----|----|------|------|
| 27105XXX | | | | X | | | |

Ограничител за топлата вода: Температура на топлата вода 60 C, Температура на студената вода 10 C, хидравлично налягане 0,3 МПа.

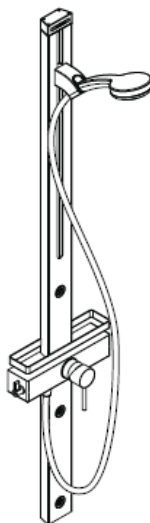


hansgrohe

Hansgrohe · Postfach 1145 · D-77761 Schiltach · Telefon +49 (0) 78 36/51-1282 · Telefax +49 (0) 7836/511440
E-Mail: info@hansgrohe.com · Internet: www.hansgrohe.com

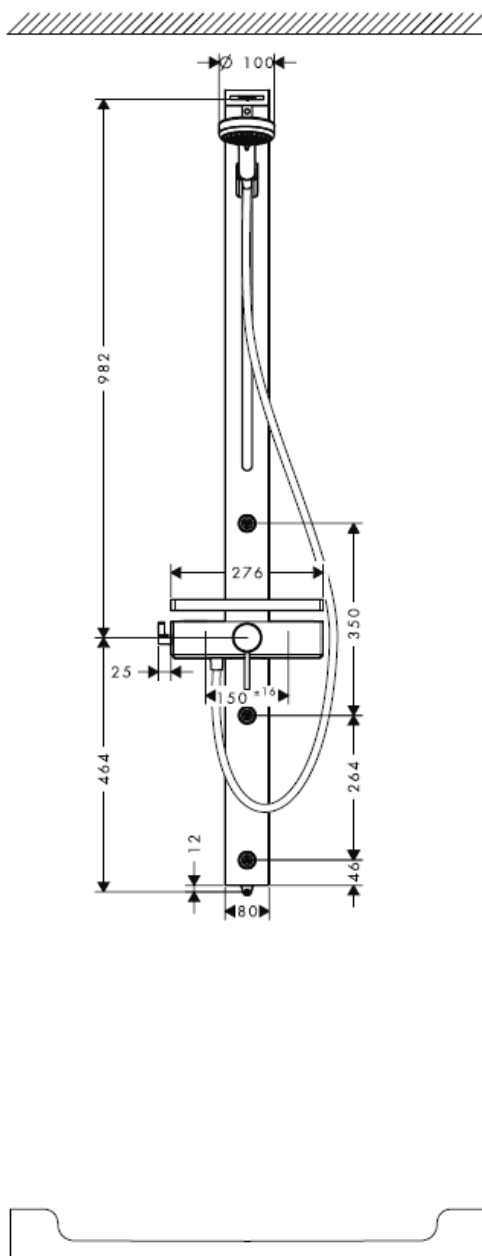
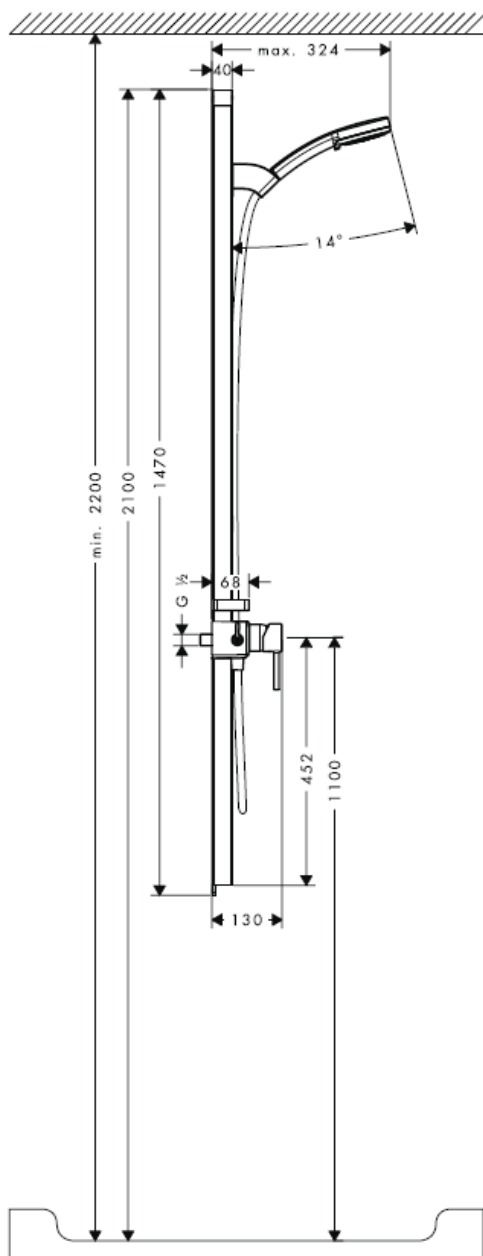
08/2008
9.04266.01
БЪЛГАРСКИ

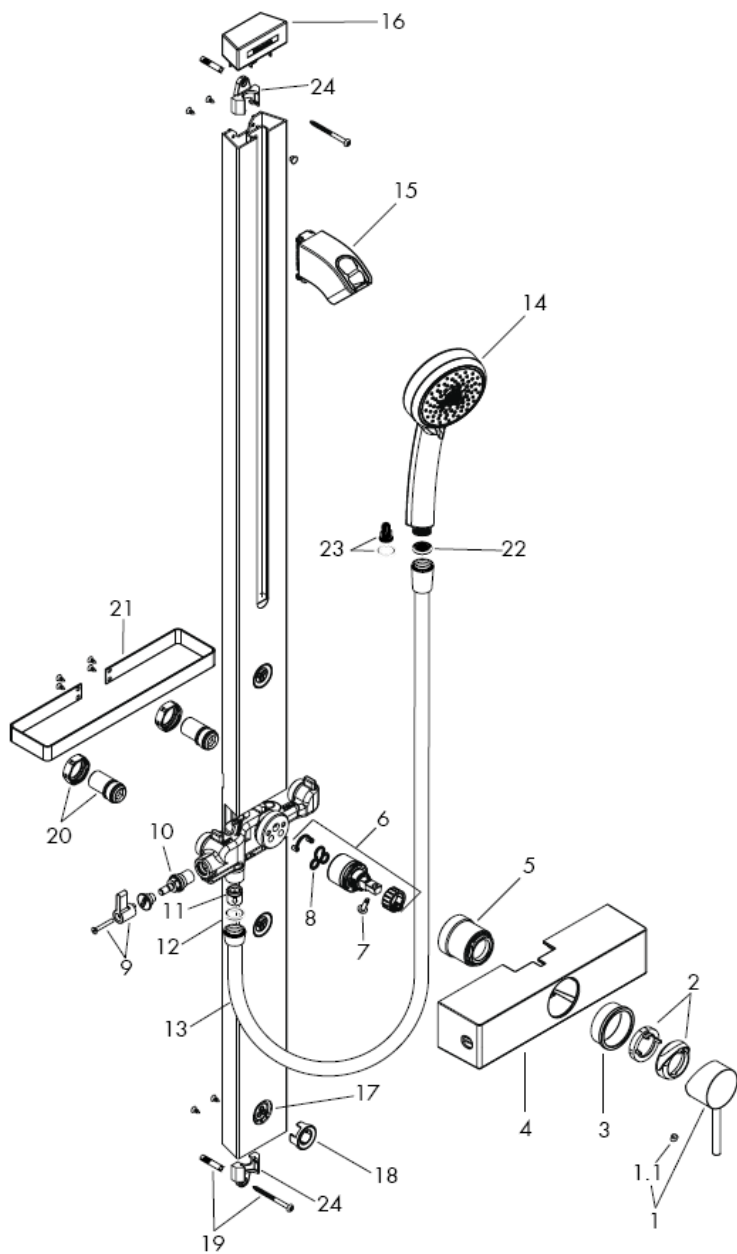
Udhëzime rreth montimit

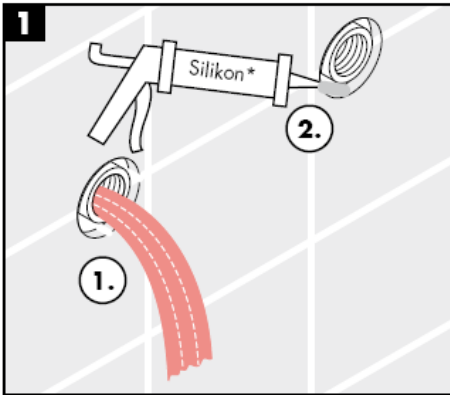


Cromo 100 Duschpaneel
27105000

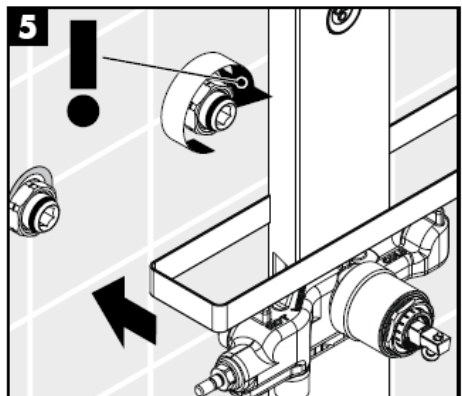
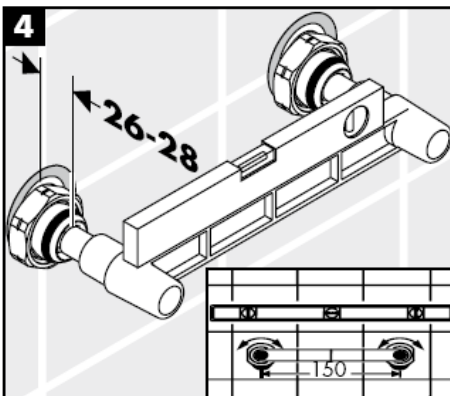
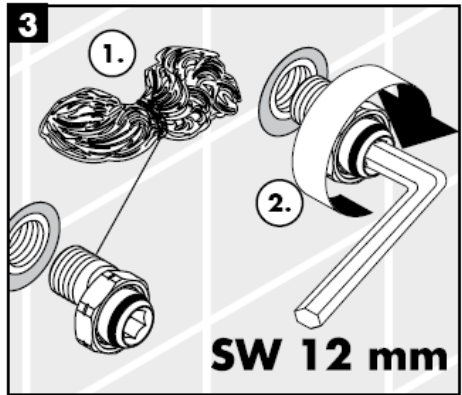
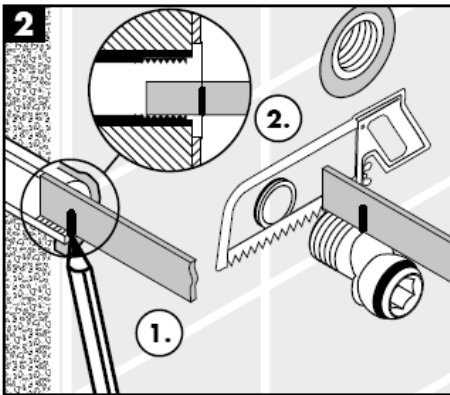
hansgrohe

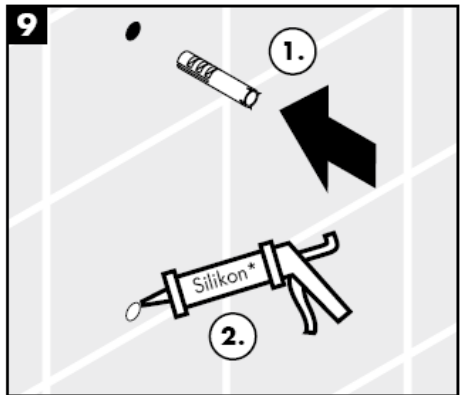
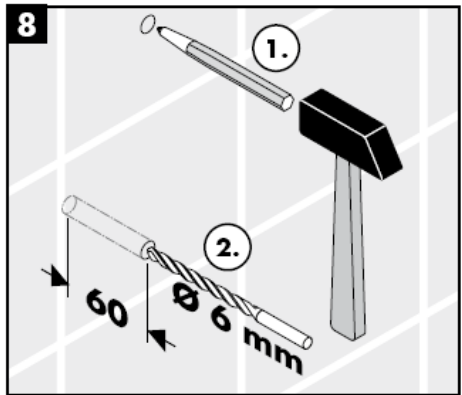
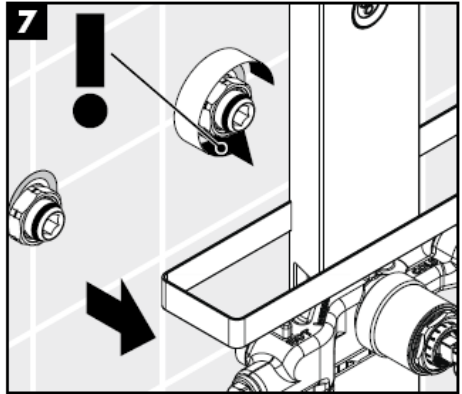
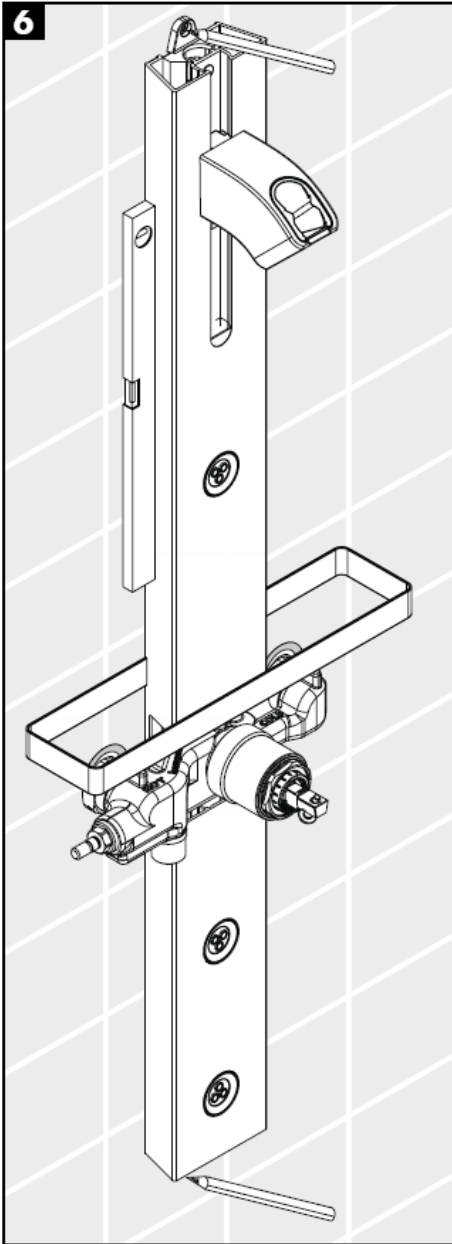


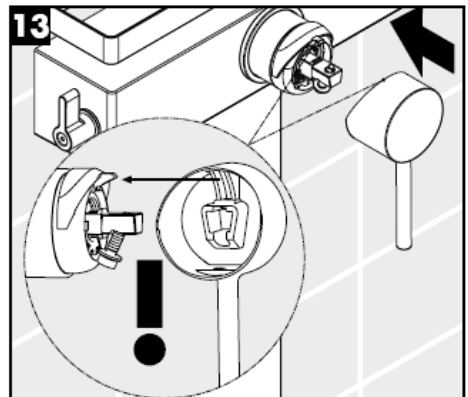
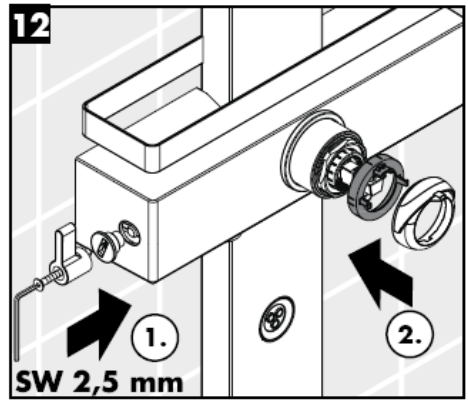
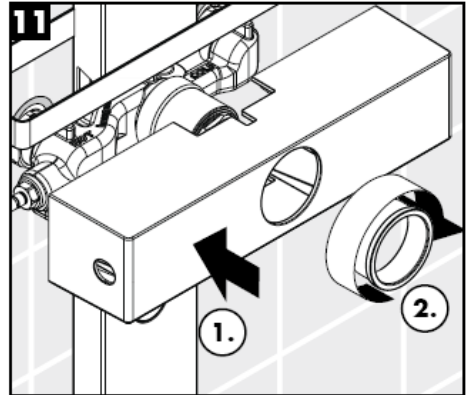
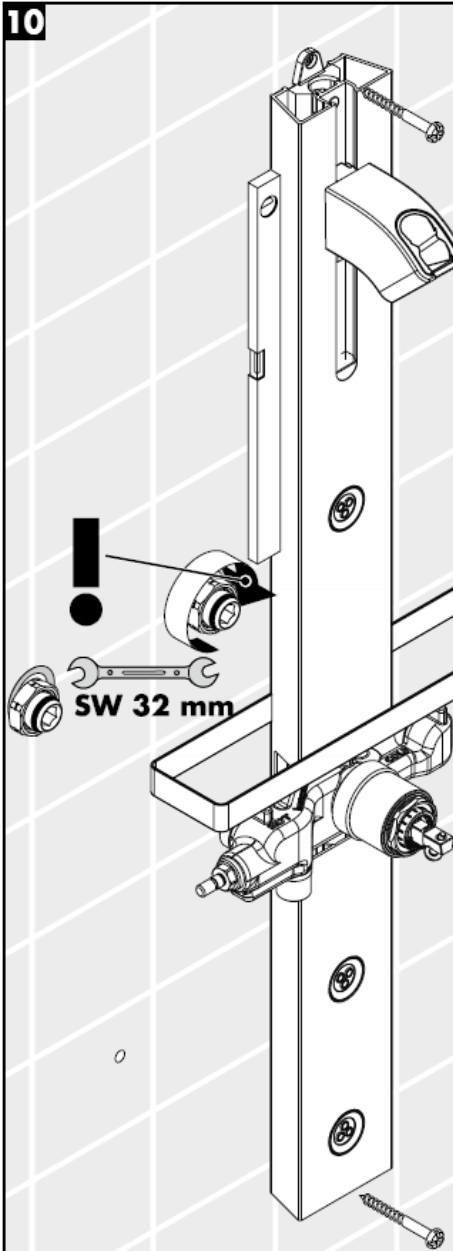


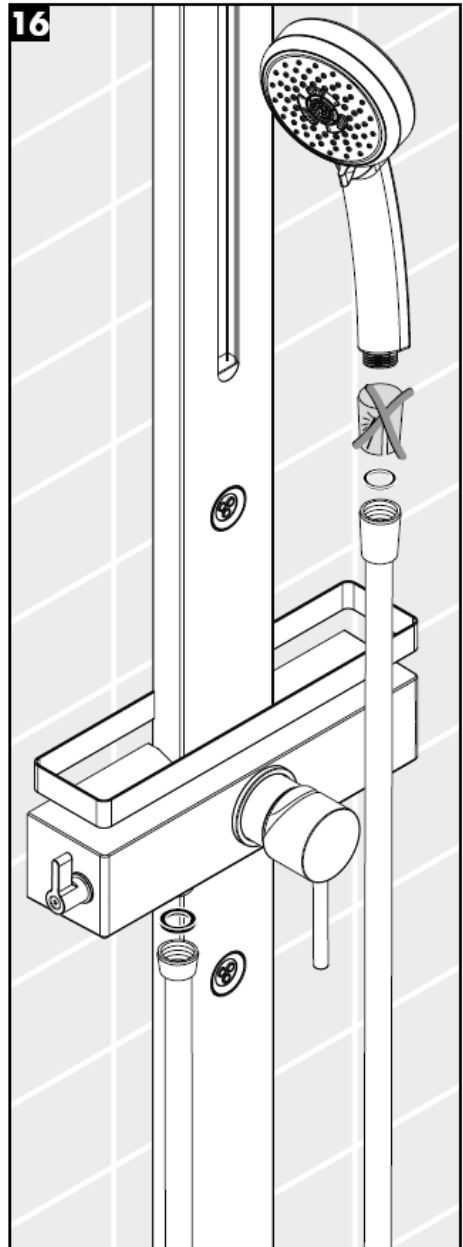
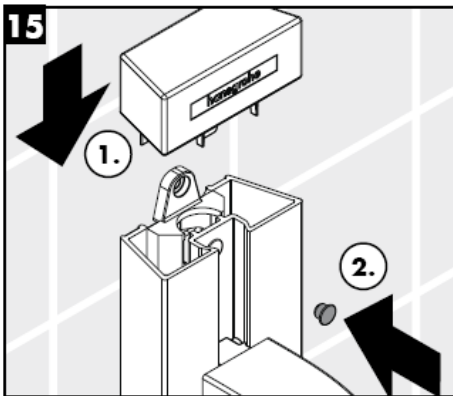
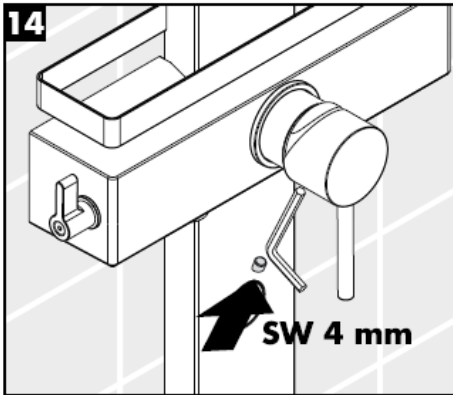


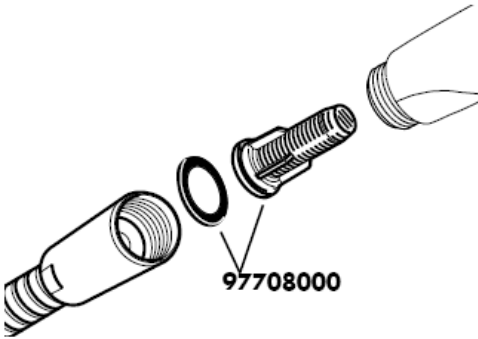
* Silikon (pa acid uthulle!)



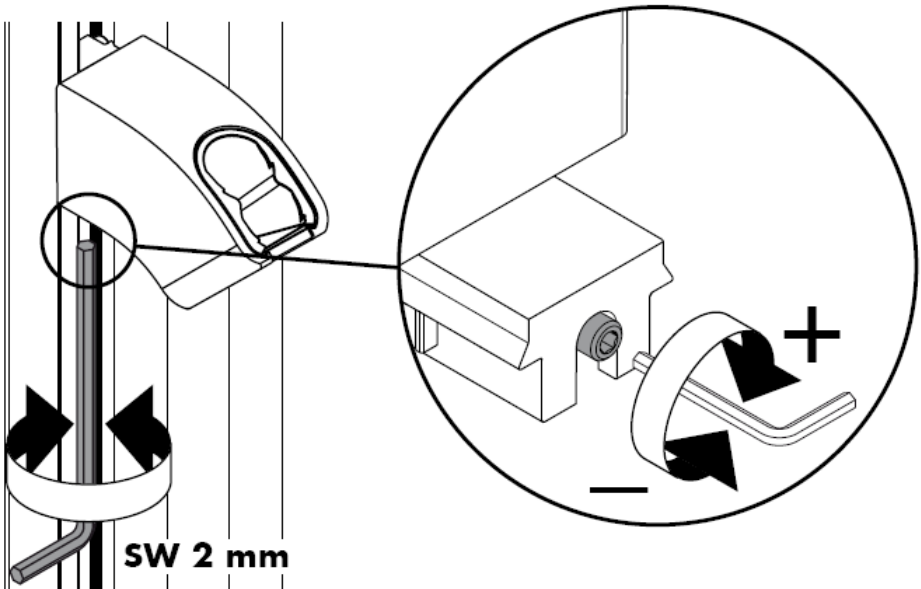


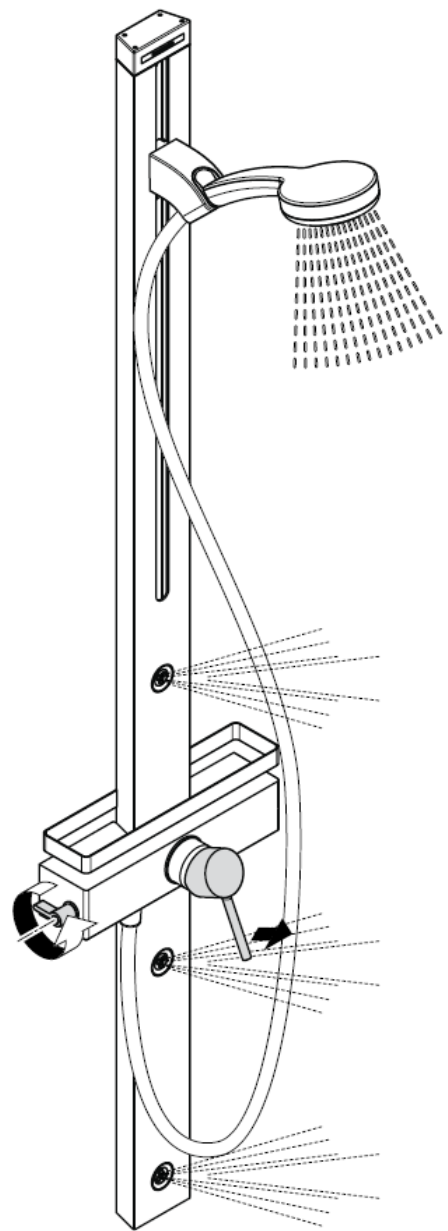
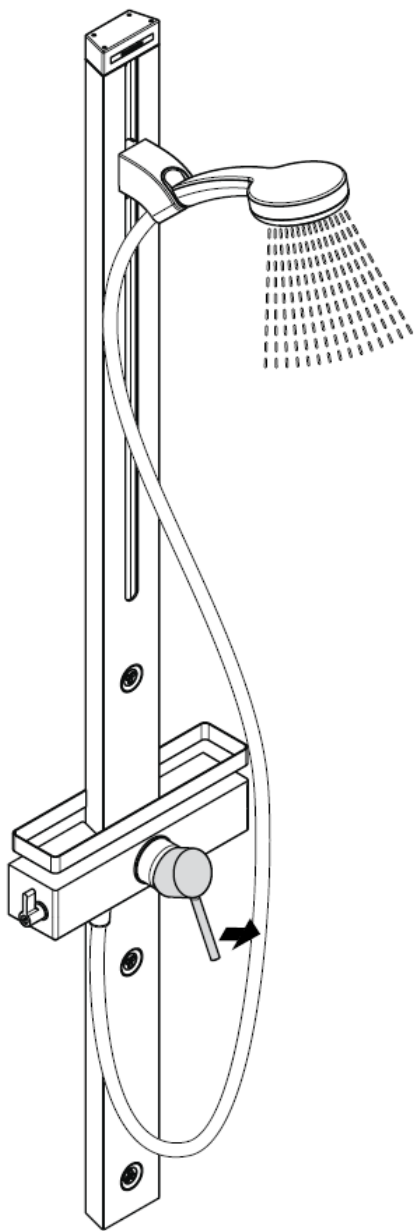






Filtri i bashkëngjitur (A) duhet montuar për të garantuar rrjedhjen sipas normave të ujit nga spërkatësja si dhe për të evituar thithjen e ndotjeve nga tubacionet e ujësjellësit. Nëse dëshironi më shumë vëllim uji, atëherë në vend të filtrit (A) duhet të përdorni sitën (B). Ndotjet mund të dëmtojnë pjesë funksionale të spërkatësës. Hansgrohe nuk merr përgjegjësinë për dëmet e shkaktuara në këtë mënyrë.

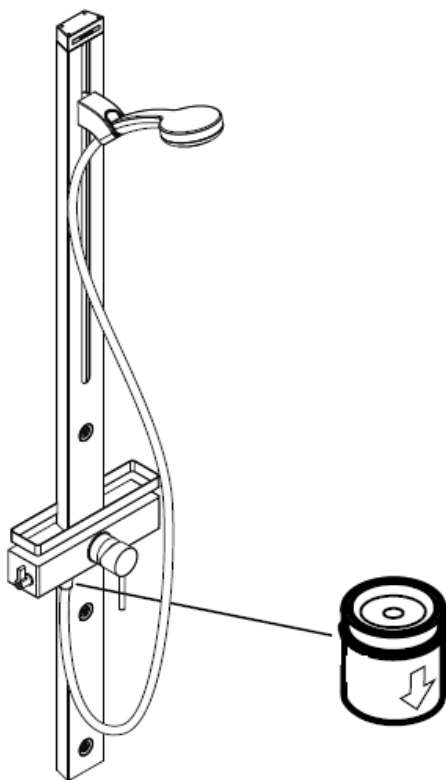


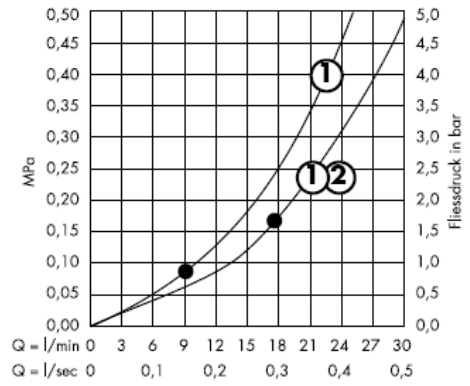
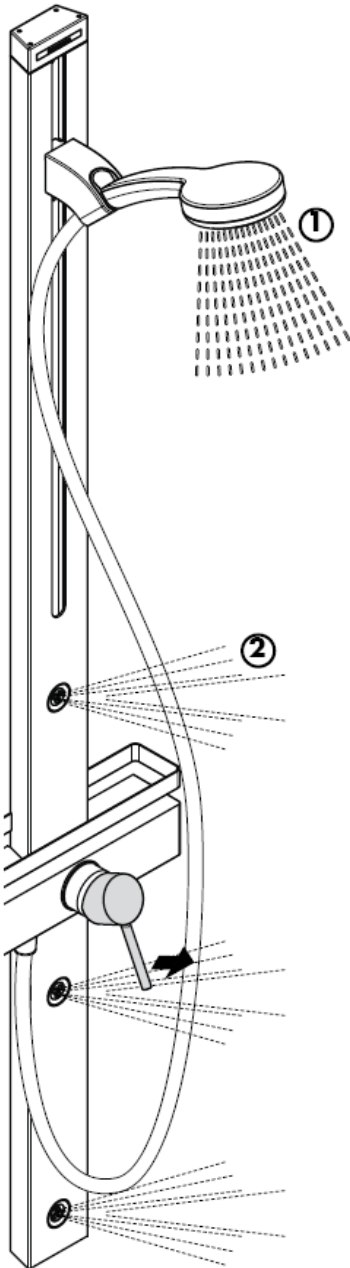


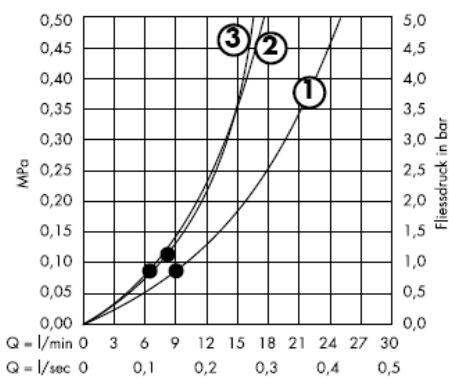
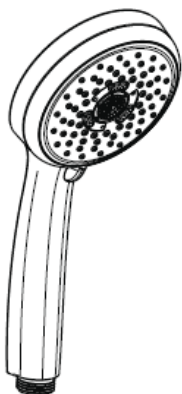
Kujdes!

Penguesit e rrjedhjes në drejtim të kundërt duhen kontrolluar rregullisht në bazë të normave DIN EN 1717 konform normave nacionale dhe regjionale (DIN 1988 një herë në vit).

Siguresa kundër rrjedhjes në drejtim të kundërt







Nga • është i mundur funksioni.

Shqib

Kujdes! Armatura duhet montuar, shpërlarë dhe kontrolluar në bazë të normave të vlefshme!

Të dhëna teknike

Presioni gjatë punës max. 1 MPa
Presioni i rekomanduar: 0,2 – 0,5 MPa
Presioni për provë: 1,6 MPa
(1 MPa = 10 bar = 147 PSI)
Kapaciteti i rrjedhjes: ca. 17l/min 0,3 MPa
Temperatura e ujit të ngrohtë max. 80° C
Temperatura e rekomanduar e ujit të ngrohtë: 65° C
Përmasat e lidhjeve:
Lidhjet G ½": i ftohtë djathtas - i ngrohtë majtas

Siguresa kundër rrjedhjes në drejtim të kundërt

Ndryshimet e mëdha të presionit mes lidhjeve të ujit të ftohtë dhe atij të ngrohtë duhen ekuilibruar.

Rubinet me ujë të përzier me kufizim të ujit të ngrohtë, justimi shih faqen 14.
Në kombinim me ngrohësit elektrikë të ujit nuk ka nevojë për bllokadë të ujit të ngrohtë.
Armaturat me ujë të përzier të Hansgrohe mund të përdoren në kombinim me ngrohës elektrikë të ujit të drejtuar në mënyrë hidraulike ose termike nëse presioni i rrjedhjes është minimumi 0,15 MPa.

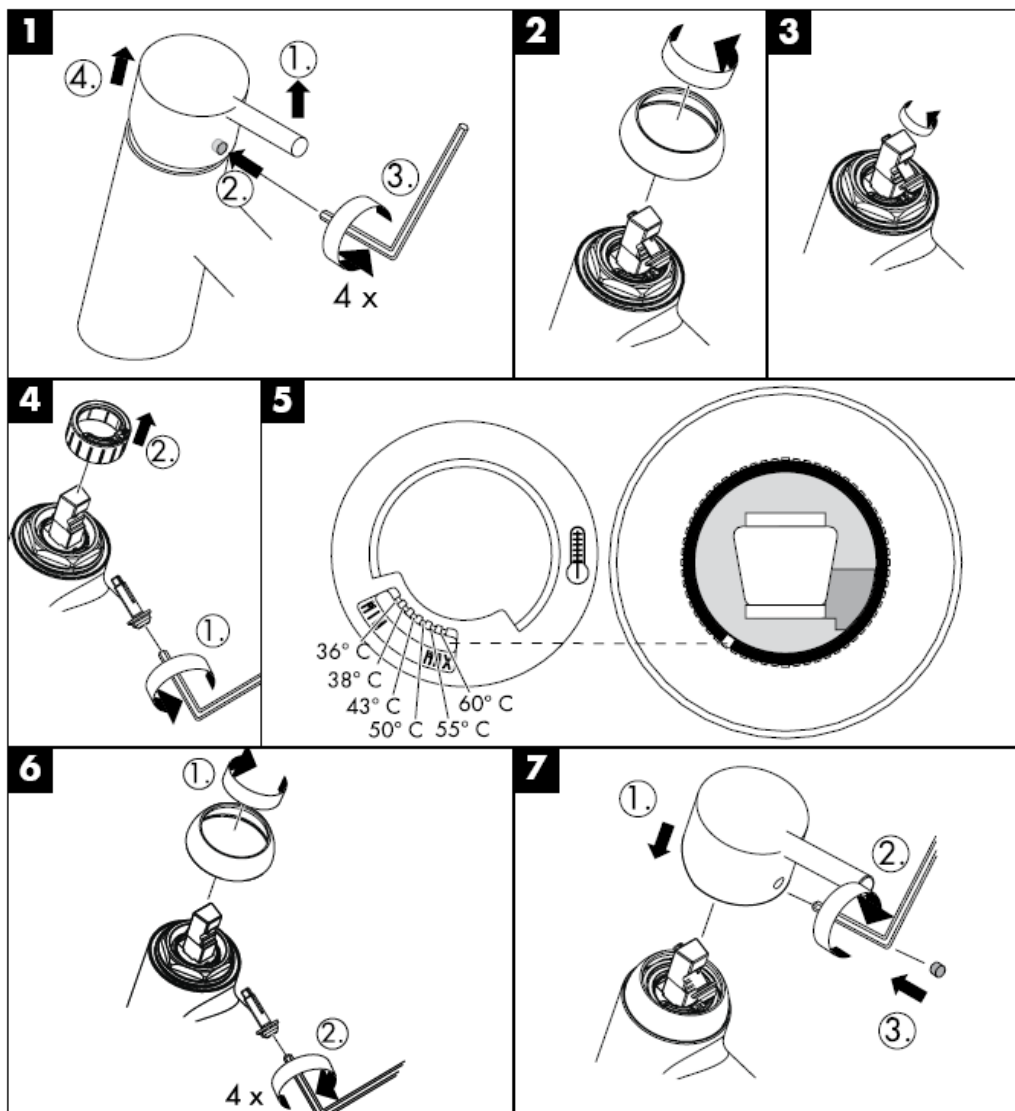
Pjesët e servisit shih faqen _1c 3

| | | |
|-----|---|----------|
| 1 | Dorezë | 10490XXX |
| 1.1 | Tapë për dorezën | 96338000 |
| 2 | Mbulesë | 96395XXX |
| 3 | Gëzhoja | 98813000 |
| 4 | Mbulesa | 98814000 |
| 5 | Dado | 98815000 |
| 6 | Kaseta komplet | 92730000 |
| 7 | Vidha sigurimi | 96059000 |
| 8 | Shtupa | 95008000 |
| 9 | Dorezë | 98816000 |
| 10 | Njësia bllokuese | 98817000 |
| 11 | Penguesi i rrjedhjes në drejtim të kundërt DW15 | 94074000 |
| 12 | Shtupa (_1a copë) | 98058000 |
| 13 | Zorra e spërkatëses | 28276XXX |
| 14 | Spërkatësja e dorës | 28536000 |
| 15 | Llozi komplet | 98745000 |
| 16 | Mbulesa lart | 98818000 |
| 17 | Mbulesa lart | 98743000 |
| 18 | Rozeta | 98742000 |
| 19 | Pjesët mbërthyes | 96179009 |
| 20 | Lidhje S | 96742000 |
| 21 | Reling | 98819000 |
| 22 | Izoluesi i sitës. (_1a copë) | 94246000 |
| 23 | Filtri | 97708000 |
| 24 | Element mbajtës | 97586000 |

Shenja e kontrollit

| | DVGW | P-IX | SVGW | ACS | NF | WRAS | KIWA |
|----------|------|------|------|-----|----|------|------|
| 27105XXX | | | | X | | | |

Kufizimi i ujit të ngrohtë: Temperatura e ujit të ngrohtë 60 C, temperatura e ujit të ftohtë 10 C, presioni i rrjedhjes 0,3 MPa.



hansgrohe

Hansgrohe · Postfach 1145 · D-77761 Schiltach · Telefon +49 (0) 78 36/51-1282 · Telefax +49 (0) 7836/511440
E-Mail: info@hansgrohe.com · Internet: www.hansgrohe.com

08/2008
9.04266.01
Shqip