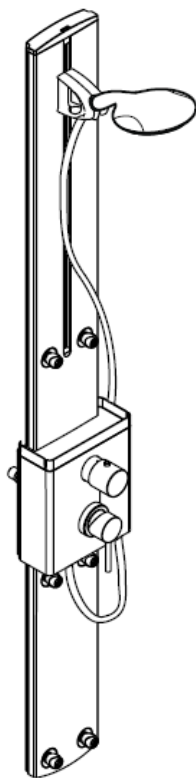
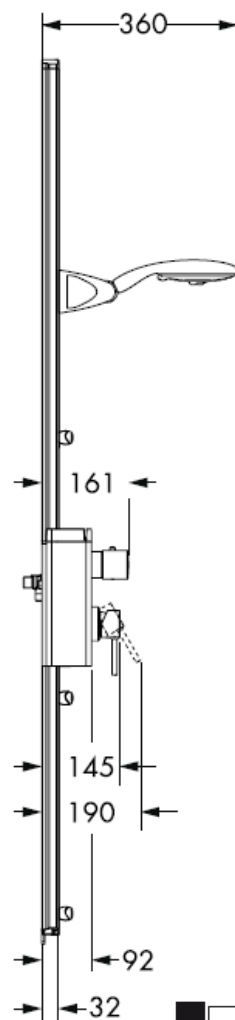
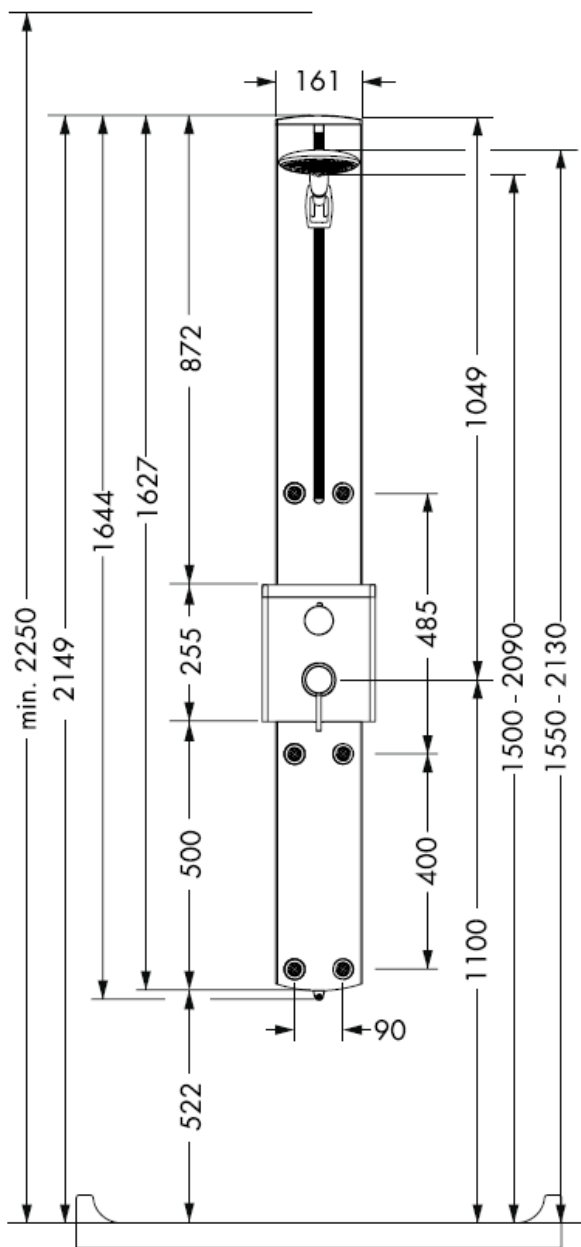


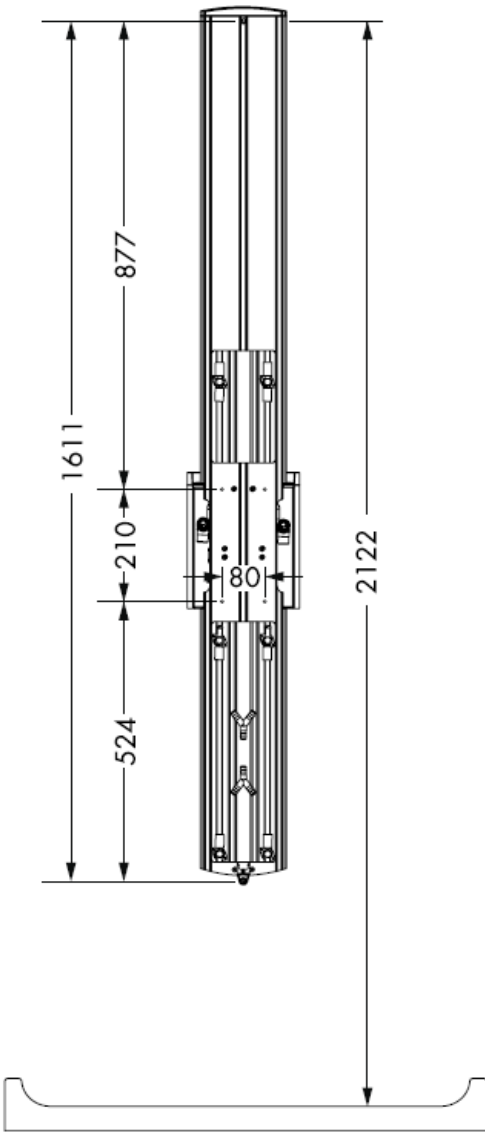
Montageanleitung



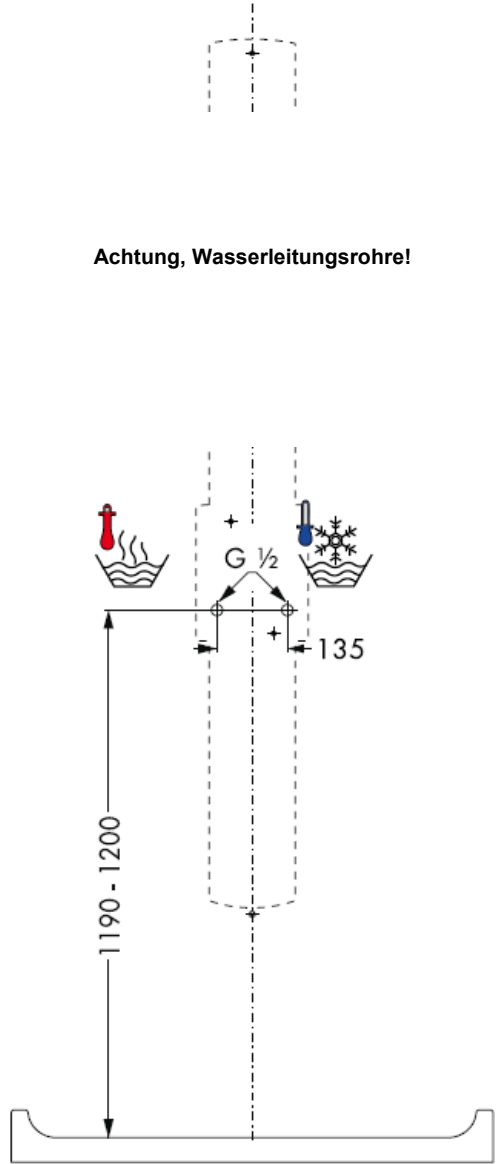
Flat Duschpaneel
27170000

hansgrohe





Achtung, Wasserleitungsrohre!



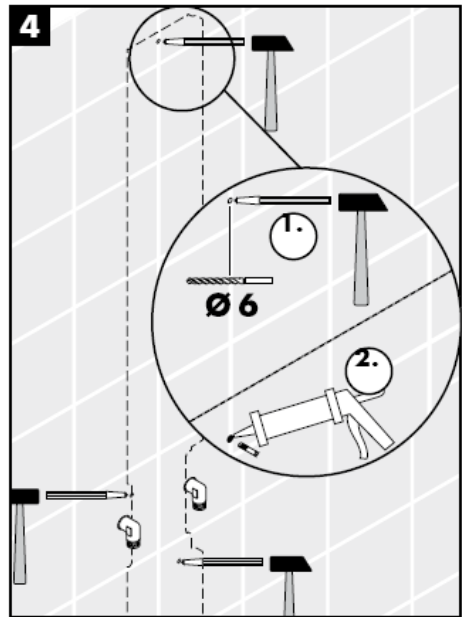
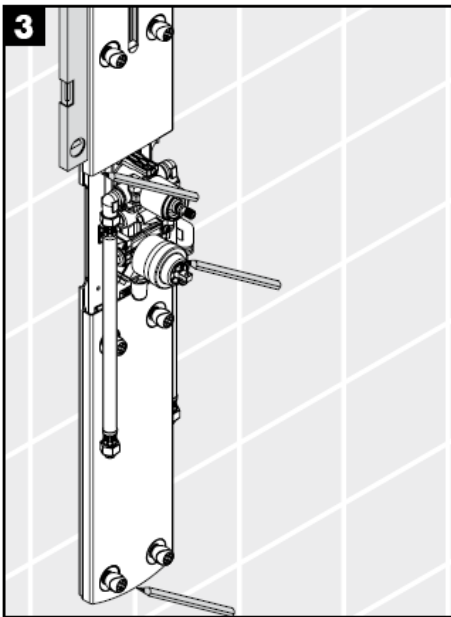
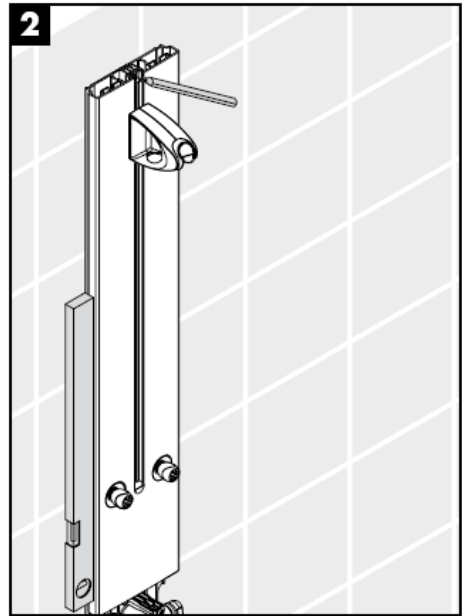


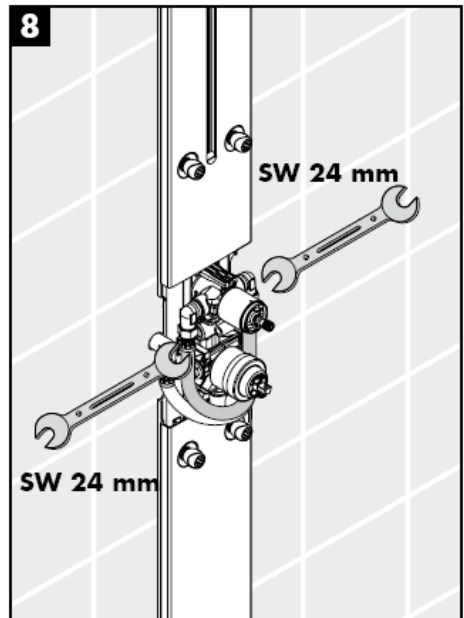
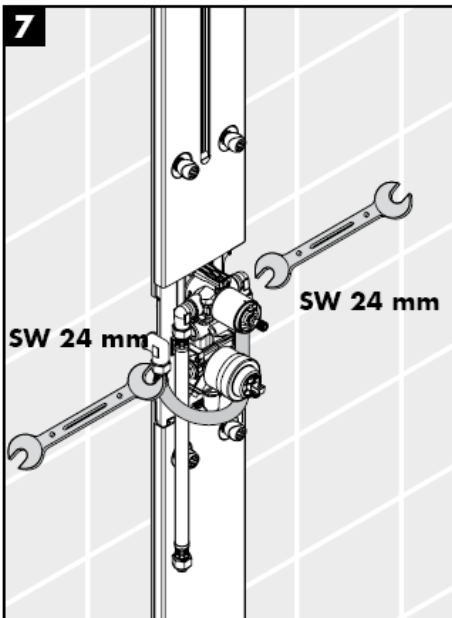
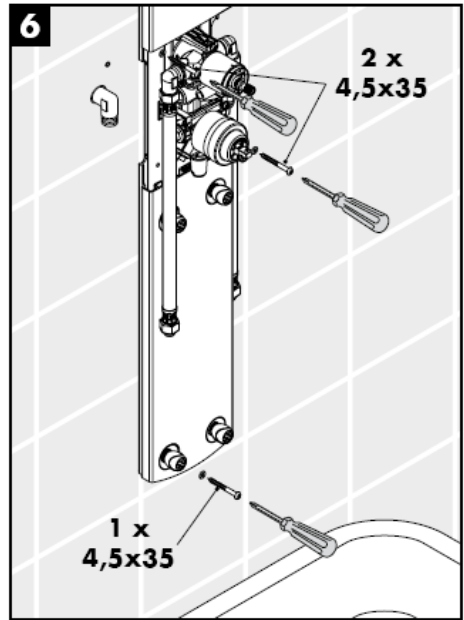
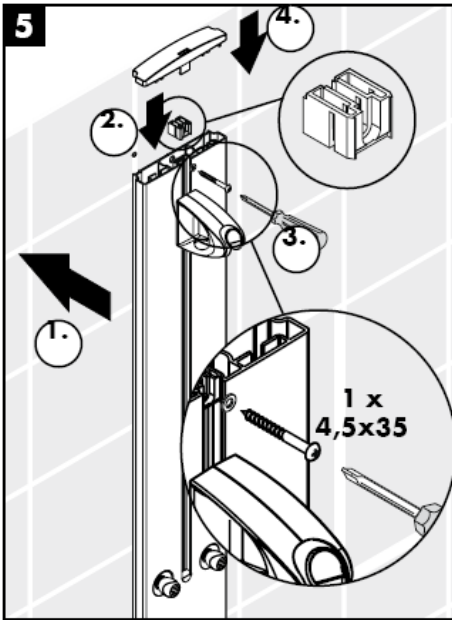
Die Armatur muss nach den gültigen Normen montiert, gespült und geprüft werden!

Optimale Funktion nur in Verbindung mit Hansgrohe Handbrausen und Hansgrohe Brausenschläuchen garantiert.

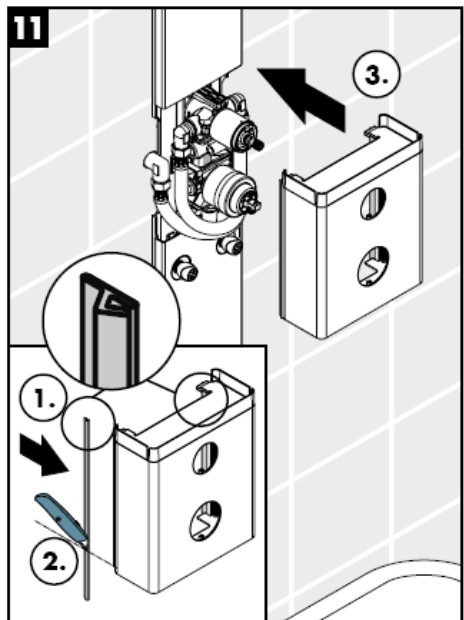
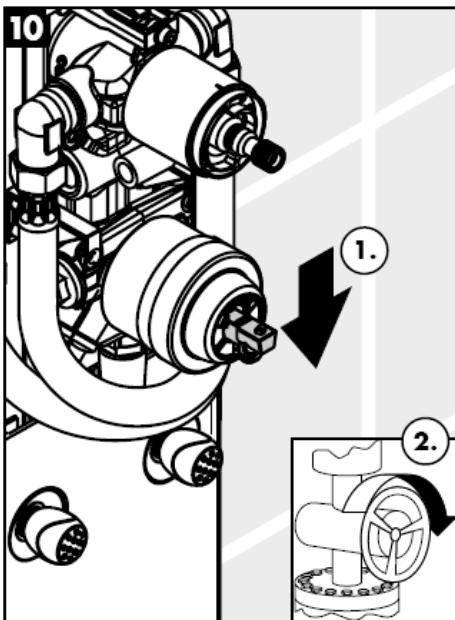
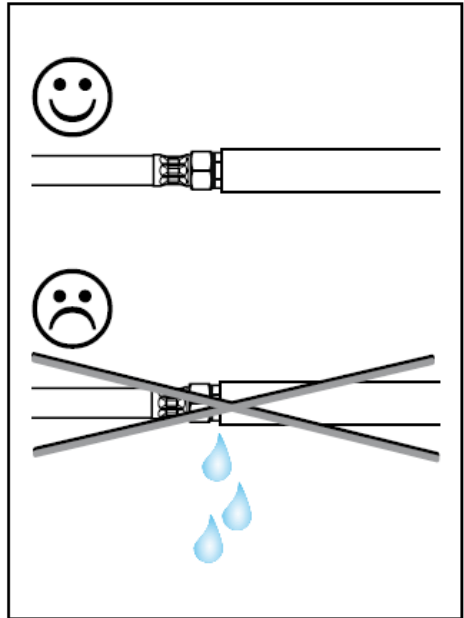
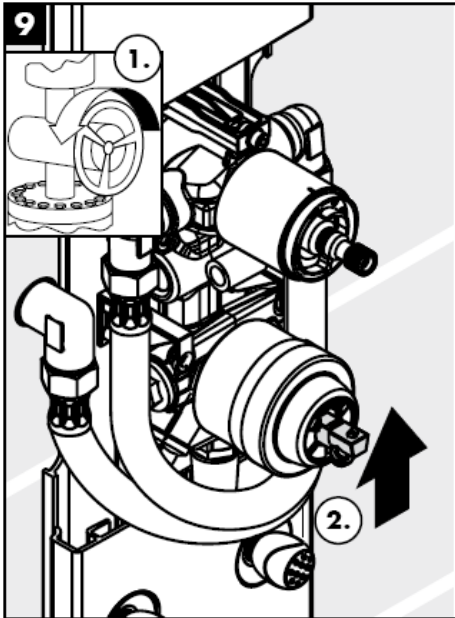


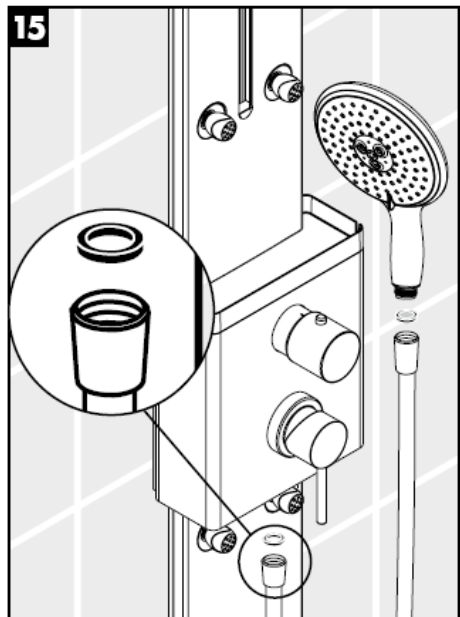
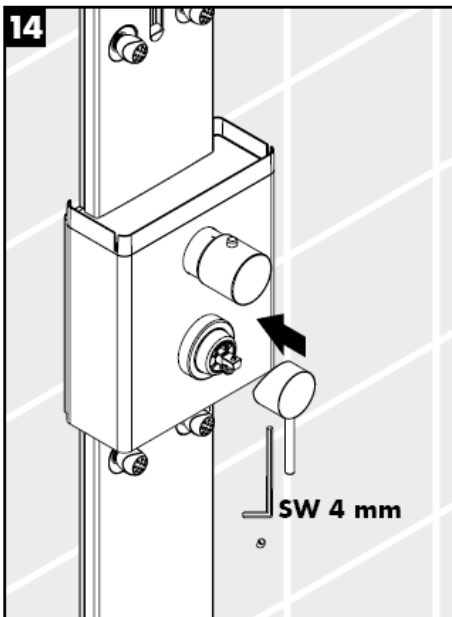
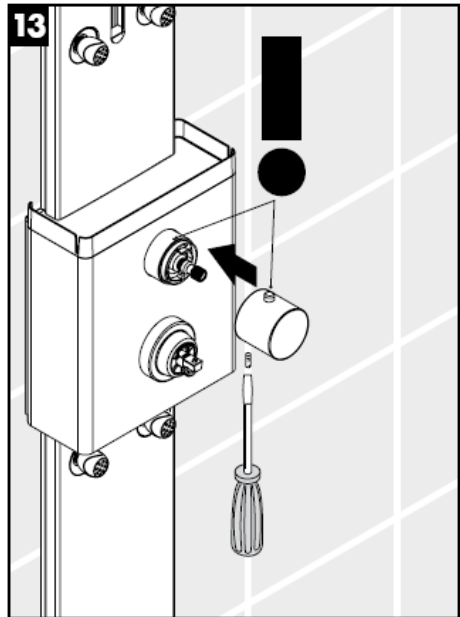
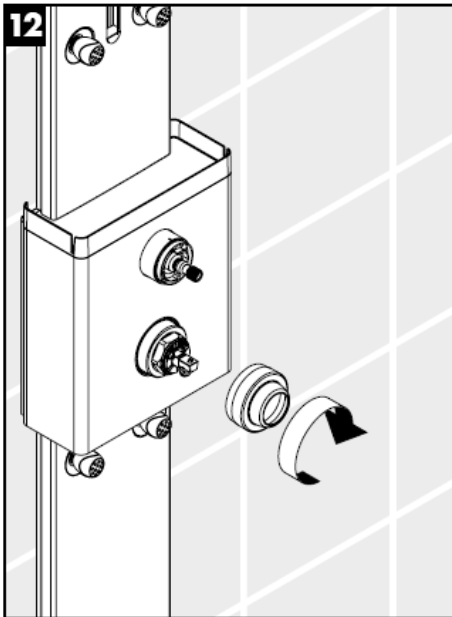
Rückflussverhinderer müssen gemäß DIN EN 1717 regelmäßig in Übereinstimmung mit nationalen oder regionalen Bestimmungen (DIN 1988 einmal jährlich) auf ihre Funktion geprüft werden.

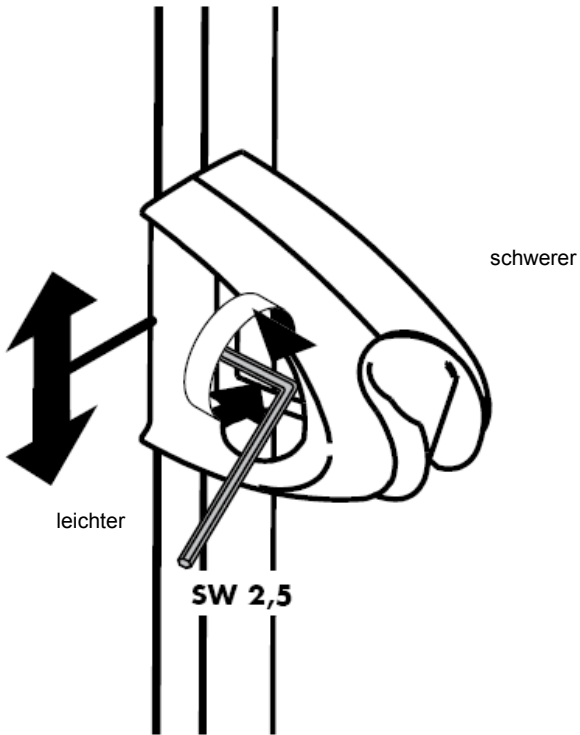




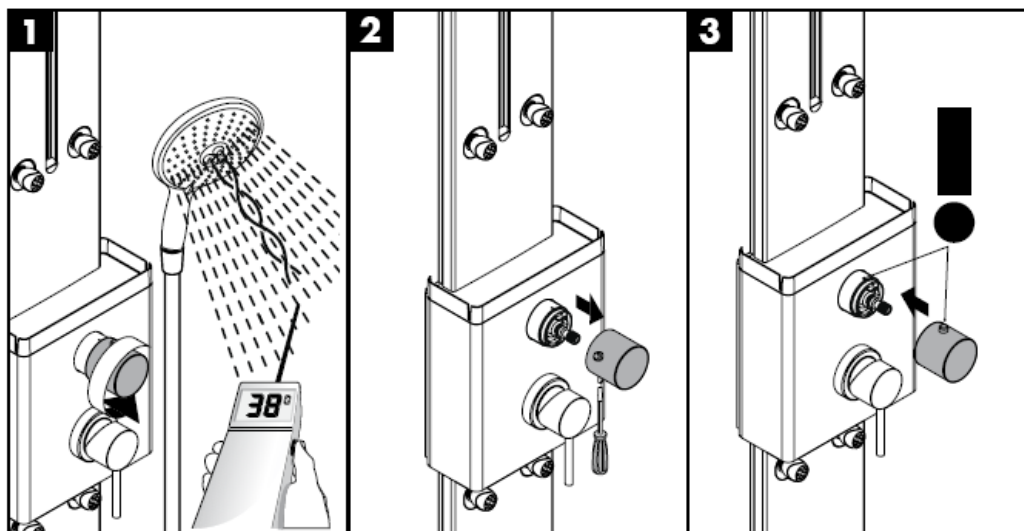
Montage





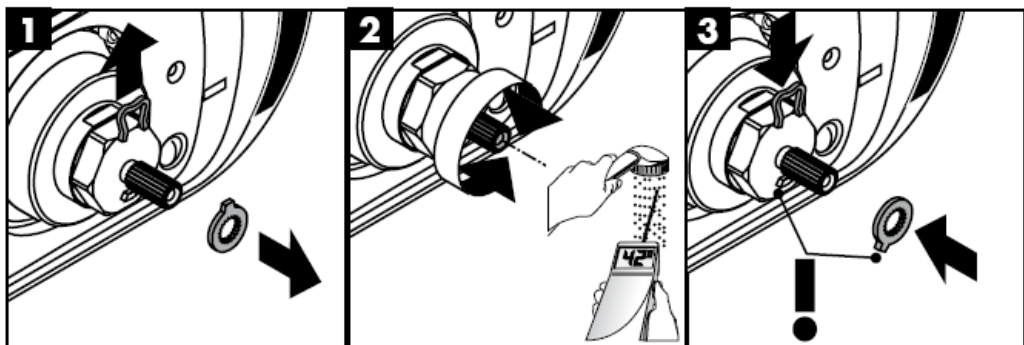


Einjustieren



Safety Function

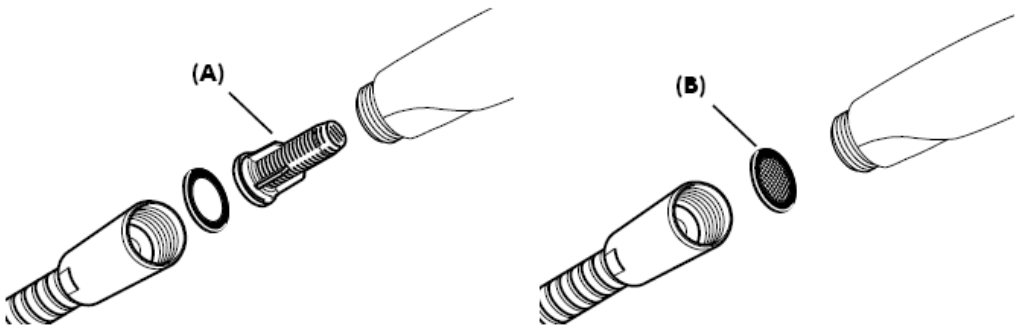
Dank der Safety Function lässt sich die gewünschte Höchsttemperatur von z. B. max. 42 C voreinstellen.

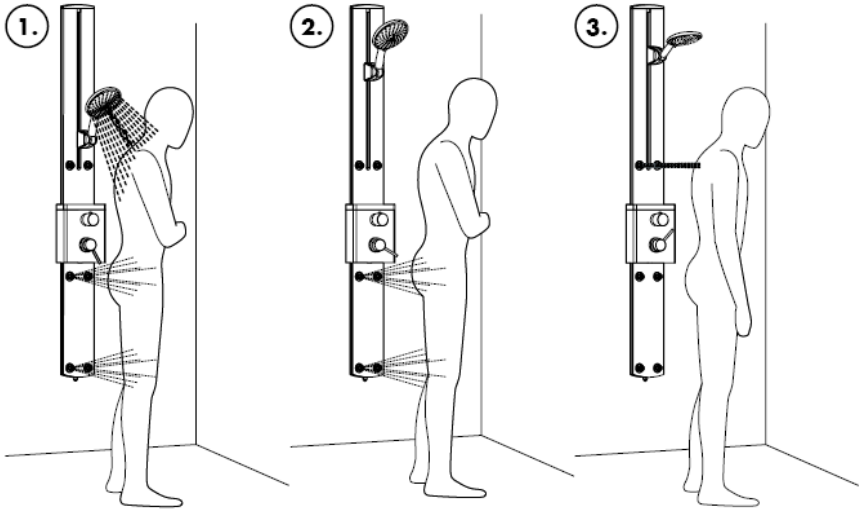


Montage

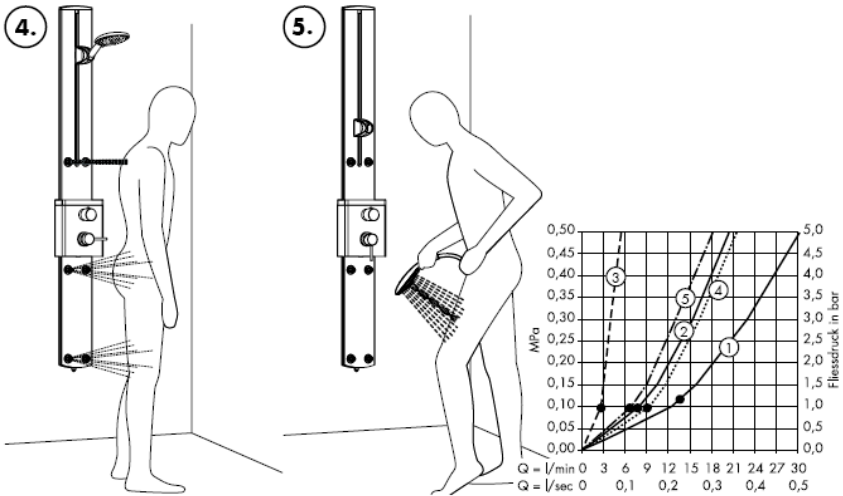
Der beige packte Filtereinsatz (A) muss eingebaut werden, um den Normdurchfluss der Handbrause zu gewährleisten und um Schmutzeinspülungen aus dem Leitungsnetz zu vermeiden. Wird ein größerer Wasserdurchfluss gewünscht, muss anstelle des Filtereinsatzes (A) die Siebdichtung (B) eingesetzt werden.

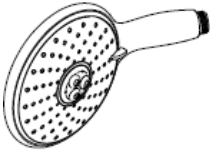
Schmutzeinspülungen können die Funktion beeinträchtigen und/oder zu Beschädigungen an Funktionsteilen der Handbrause führen, für hieraus ergebende Schäden haftet Hansgrohe nicht.





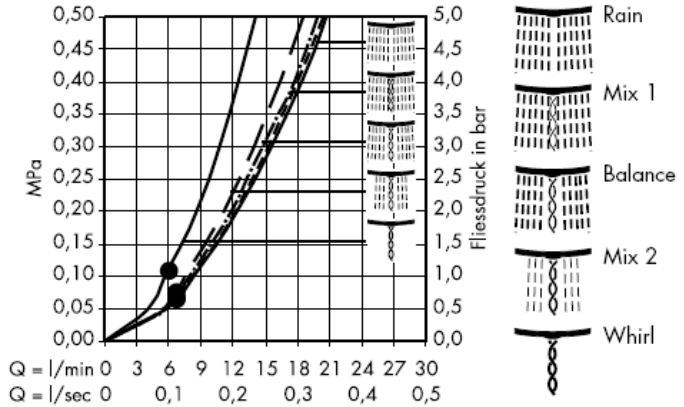
- 1 Rundum-Dusche
- 2 Seitenbrause
- 3 Nacken-Schulter-Entspannung
- 4 Ganzkörper-Massage
- 5 Handbrause



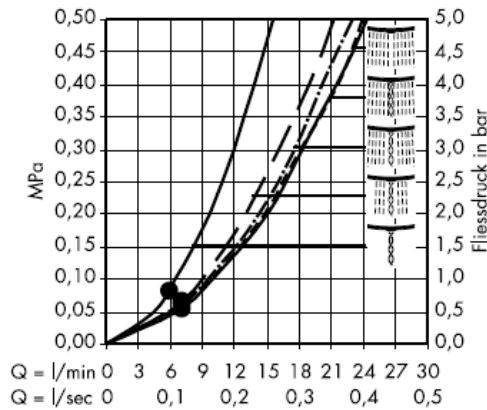


Raindance E 150 5jet 28500000

Mit Filtereinsatz(A)



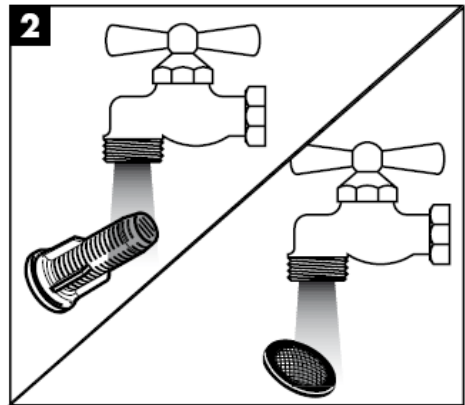
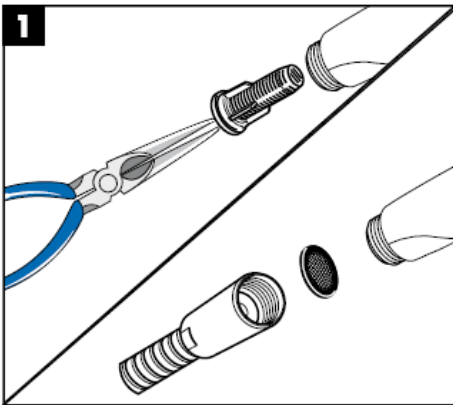
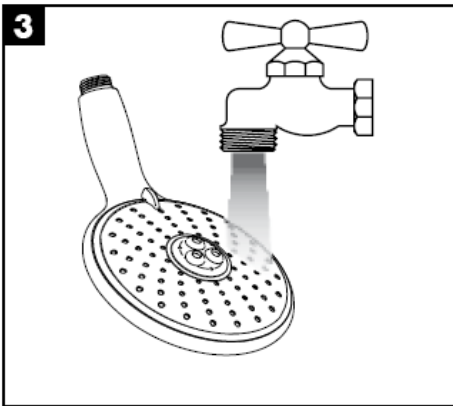
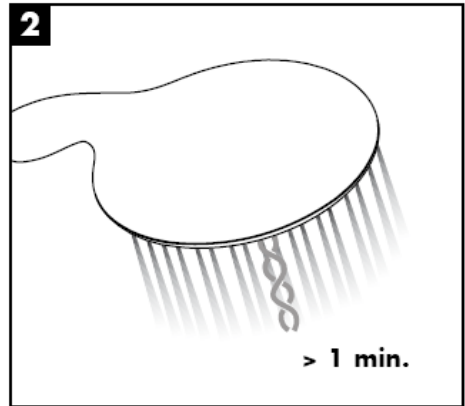
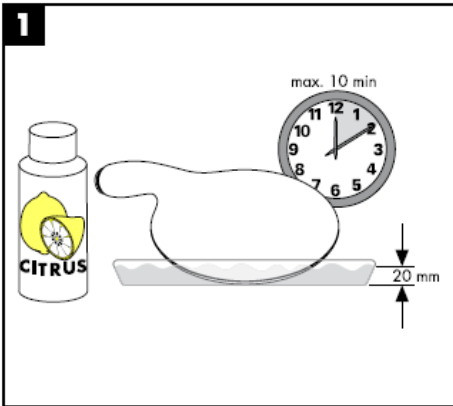
Mit Siebdichtung (B)

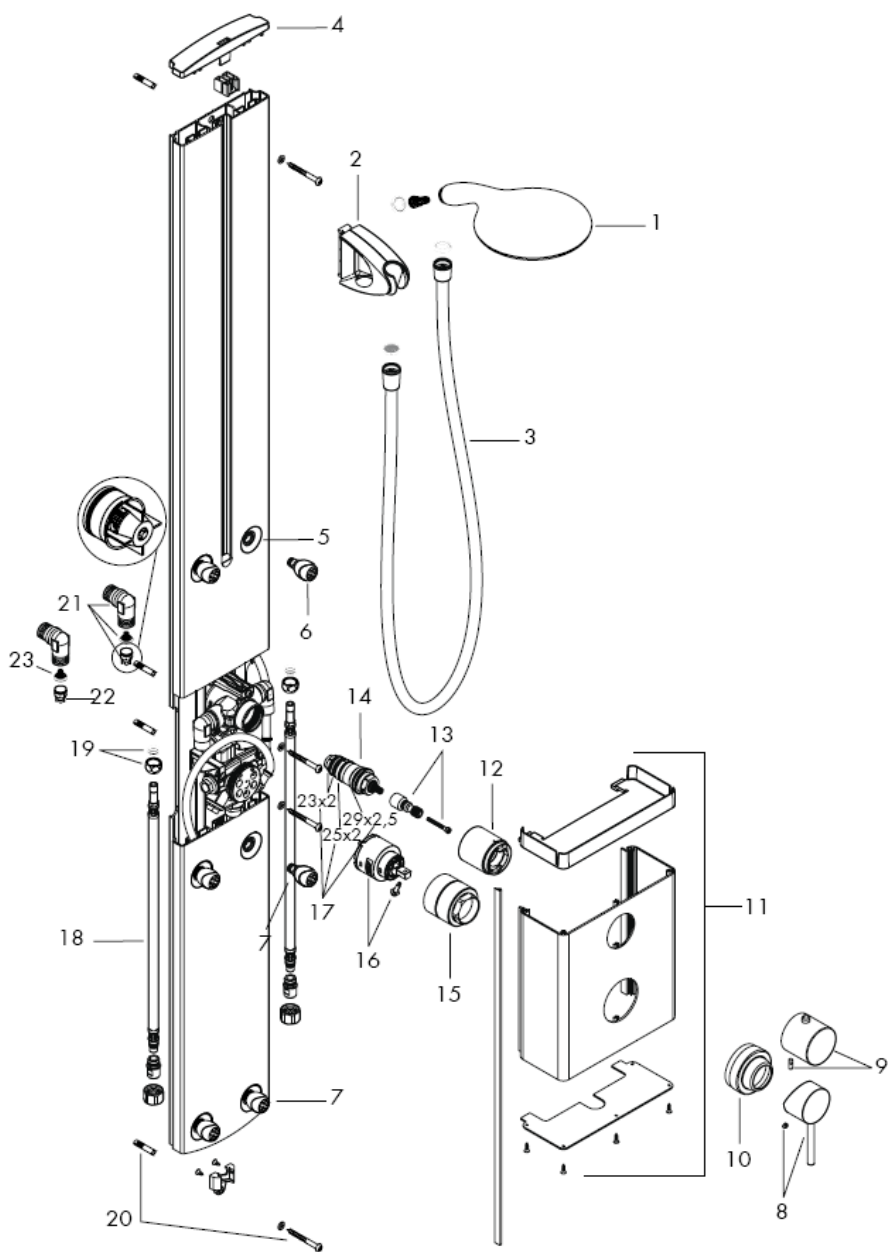


Ab • ist die Funktion gewährleistet.

Einfach sauber: Kalk lässt sich von den Noppen ganz leicht abrubbeln.







Druckunterschiede

Druckunterschiede zwischen den Kalt- und Warmwasseranschlüssen müssen ausgeglichen werden.

Bedienung

Durch Anheben des Griffes wird der Mischer geöffnet.

Schwenkung nach links = warmes Wasser,

Schwenkung nach rechts = kaltes Wasser.

Temperaturbegrenzung

Der Temperaturbereich wird durch die Sicherheitssperre auf 38 °C begrenzt (Verbrühschutz).

Wird eine höhere Temperatur gewünscht, so kann durch Eindrücken des Sicherheitsknopfes die 38 °C Sperre überschritten werden.

Einjustieren siehe Seite 10

Eine Korrektur ist erforderlich, wenn die an der Entnahmestelle gemessene Temperatur von der am Thermostat eingestellten Temperatur abweicht. Dabei ist folgendes zu beachten: Skalengriff drehen, bis an der Entnahmestelle Wasser mit 38 °C austritt. Griffschraube lösen, Griff zurückziehen und bis Stellung 38 drehen. Griff aufstecken und Griffschraube festziehen (siehe Seite 22).

Safety Function siehe Seite 10

Dank der Safety Function lässt sich die gewünschte Höchsttemperatur von z. B. max. 42 °C voreinstellen.

Technische Daten

Betriebsdruck:	max. 1 MPa
Empfohlener Betriebsdruck:	0,2 – 0,5 MPa
Prüfdruck:	1,6 MPa
(1 MPa = 10 bar = 147 PSI)	
Heißwassertemperatur:	max. 80 °C
Empfohlene Heißwassertemperatur:	65 °C

Durchflussleistung bei 0,3 MPa siehe Seite 12/13

Handbrause (1)	15,4 l/min
Handbrause + Seitenbrausen (2)	23,0 l/min
Seitenbrausen 4 _1a Stück (3)	13,0 l/min
Seitenbrausen 6 _1a Stück (4)	16,4 l/min
Seitenbrausen 2 _1a Stück (5)	4,0 l/min

Durchlauferhitzer

Für Durchlauferhitzer ab 24 kW bei einem Fließdruck von 0,15 MPa vor dem Paneel und einem Mindestdurchfluss von 7 l/min geeignet. Es darf nur ein Verbraucher gewählt werden, nicht zwei gleichzeitig.

Wartung

Rückflussverhinderer müssen gemäß DIN EN 1717 regelmäßig in Übereinstimmung mit nationalen oder regionalen Bestimmungen (DIN 1988 einmal jährlich) auf ihre Funktion geprüft werden.

Überprüfen Sie bei dieser Gelegenheit auch die Schmutzfänger, welche sich auf der MTC-Regelheit (17.1) befinden. Nach Montage der MTC-Regelheit (17) unbedingt die Auslauftemperatur überprüfen, wie unter Punkt "Einjustieren" beschrieben. Überprüfen Sie unbedingt zuvor, ob die Warmwasserversorgung eingeschaltet ist und die max.

Warmwassertemperatur an der Zapfstelle anliegt.

Um die Leichtgängigkeit der Regelheit zu gewährleisten, sollte der Thermostat von Zeit zu Zeit auf ganz warm und ganz kalt gestellt werden.

Deutsch

Serviceteile siehe Seite 16

1.	Handbrause	28500000	12. Hülse
2.	Schieber kpl.	97024000	13. Griffadapter
3.	Brauseschlauch 1,60 m	28276000	14. Temperatur Regeleinheit
4.	Abdeckung oben	97324000	15. Mutter
5.	Rosette	97326000	16. Einsatz Ab- / Umstellung
6.	Seitenbrausen	28408000	17. Dichtungset
7.	Seitenbrausen	28406000	18. Anschluss Schlauch
8.	Griff	10490000	19. Quetschverschraubung
9.	Thermostatgriff	38391000	20. Befestigungsteile
10.	Rosette	97858000	21. Schlauchanschlusswinkel (2)
11.	Frontabdeckung	97859000	22. Rückflussverhinderer
			23. Schmutzfangsieb
			95032000
			97108000
			94282000
			96945000
			96645000
			95037000
			13099000
			94158000
			96179000
			25967000
			97350000
			97973000

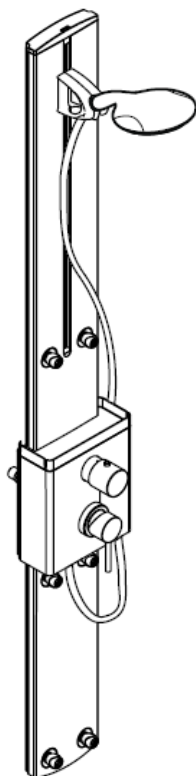
Störung	Ursache	Abhilfe
Wenig Wasser	-Versorgungsdruck nicht ausreichend -Schmutzfangsieb der Regeleinheit verschmutzt -Siebdichtung der Brause verschmutzt	-Leitungsdruck prüfen -Schmutzfangsiebe reinigen -Siebdichtung zwischen Brause und Schlauch reinigen
Kreuzfluss, warmes Wasser wird bei geschlossener Armatur in die Kaltwasserleitung gedrückt oder umgekehrt	-Rückflussverhinderer verschmutzt / defekt	-Rückflussverhinderer reinigen ggf. austauschen
Auslauftemperatur stimmt nicht mit der eingestellten Temperatur überein	-Thermostat wurde nicht justiert -Zu niedere Warmwassertemperatur	-Thermostat justieren -Warmwassertemperatur erhöhen auf 42 C bis 65 C
Temperaturregelung nicht möglich	-Temperaturregeleinheit verschmutzt oder verkalkt	-Temperaturregeleinheit reinigen ggf. austauschen
Druckknopf der Sicherheitssperre ohne Funktion	-Feder defekt -Druckknopf verkalkt	-Feder bzw. Druckknopf reinigen, ggf. austauschen -Feder bzw. Druckknopf reinigen, ggf. austauschen
Ab- / Umsteller schwergängig	-Einsatz Ab- / Umstellung defekt, verkalkt	-Einsatz Ab- / Umstellung austauschen

Prüfzeichen

	DVGW	P-IX	SVGW	ACS	NF	WRAS	KIWA
27170000		PA-IX 18732/IOB					

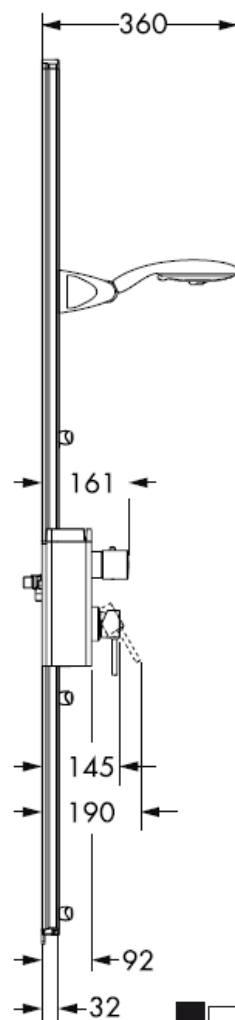
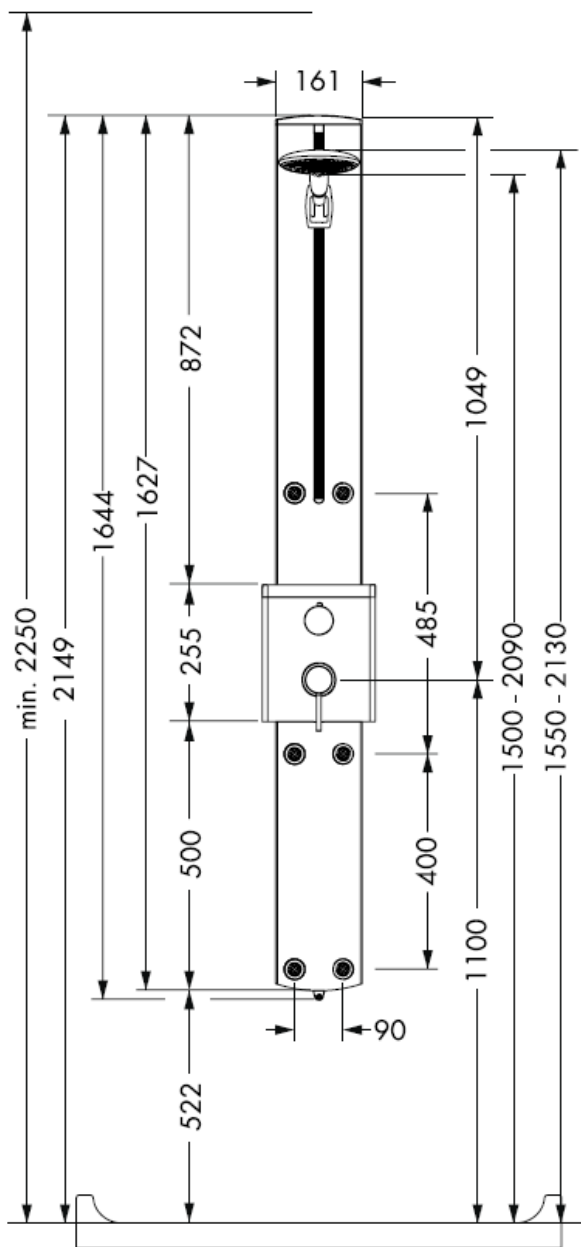
hansgrohe

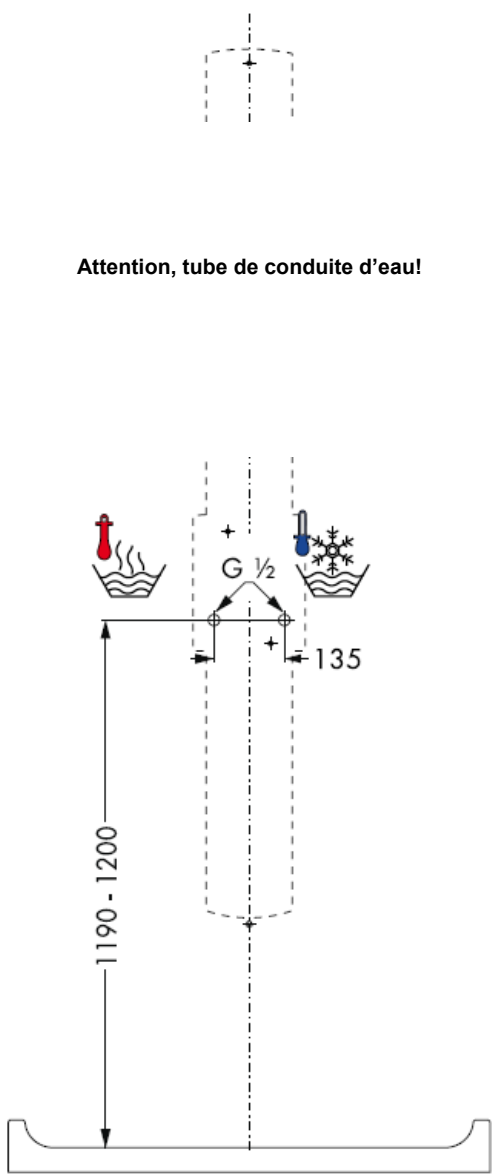
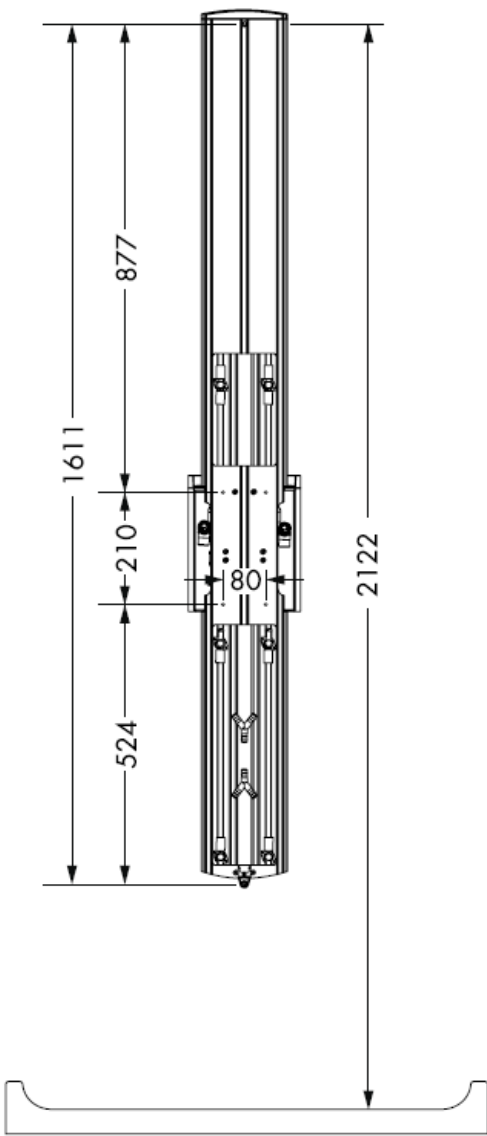
Instructions de montage



Flat Duschpaneel
27170000

hansgrohe





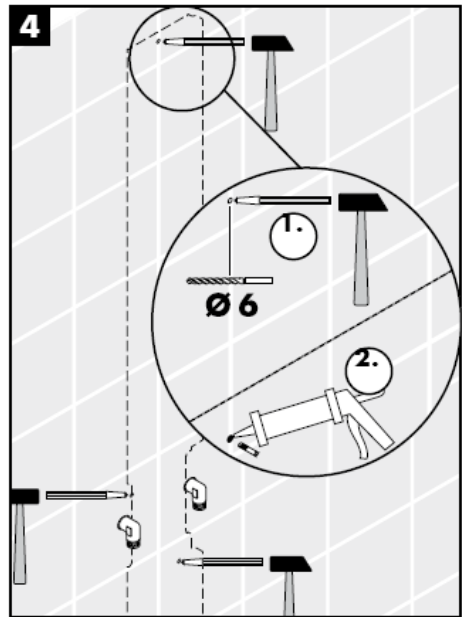
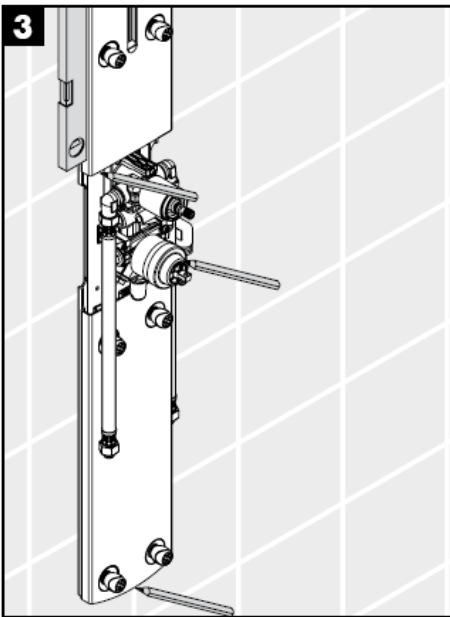
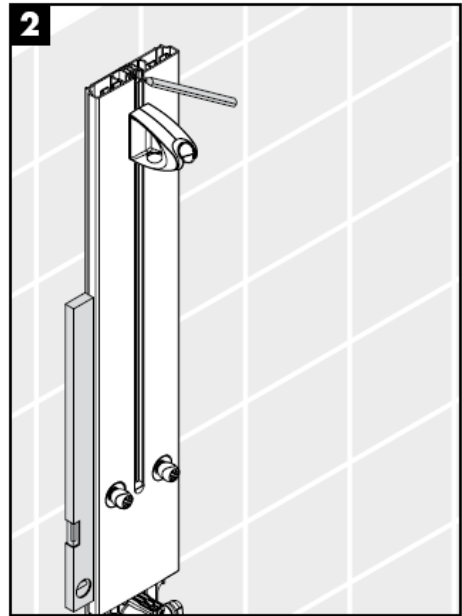


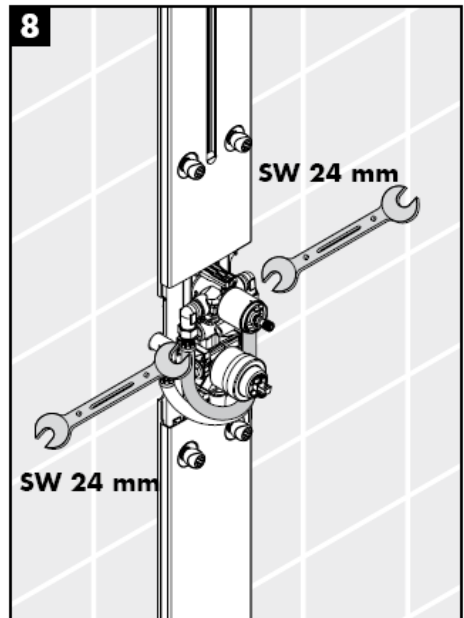
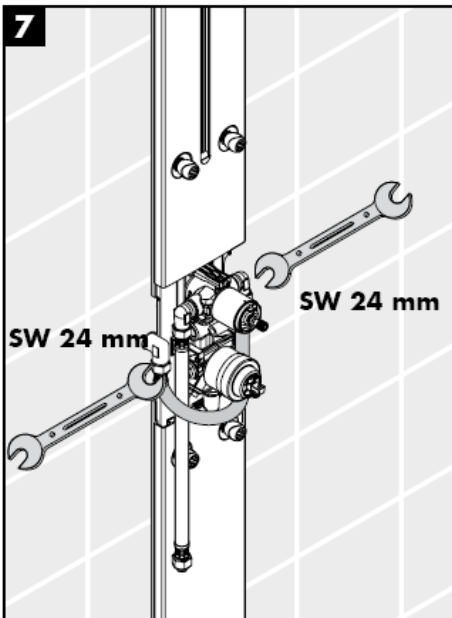
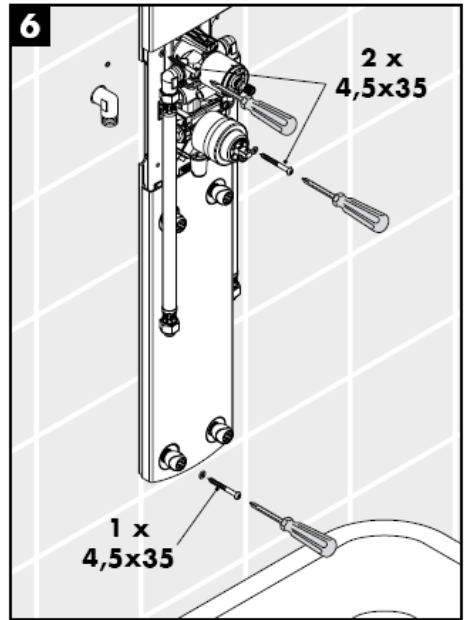
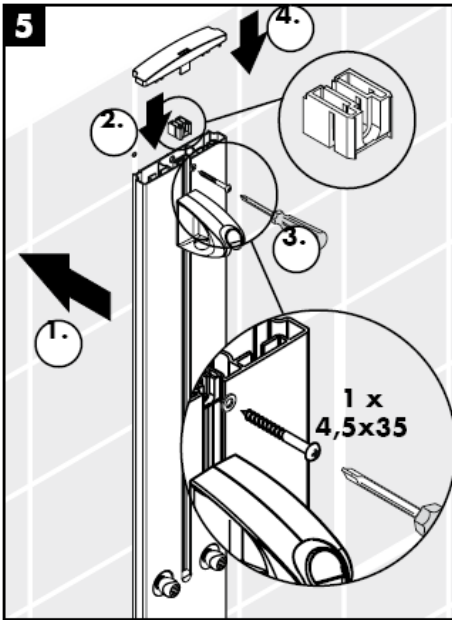
La robinetterie doit être installée, rincée et contrôlée conformément aux normes valables!

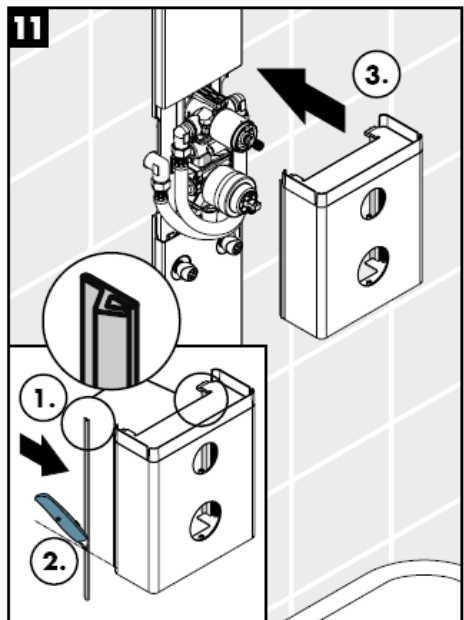
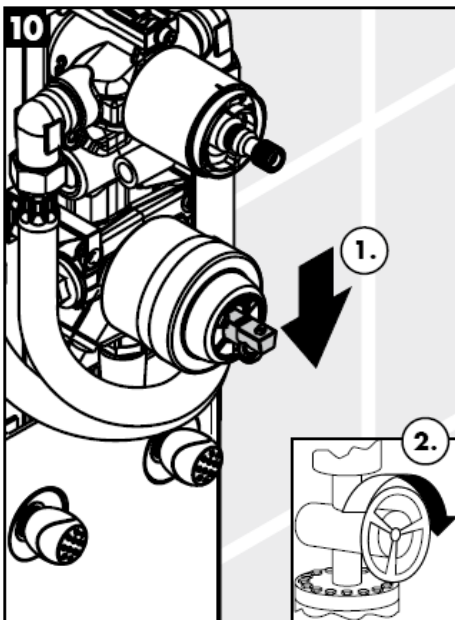
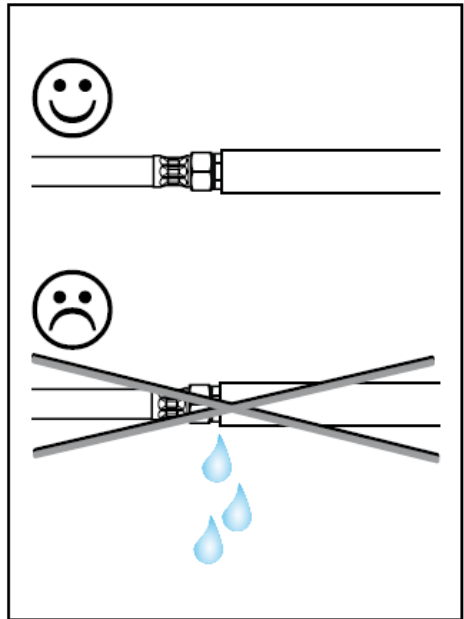
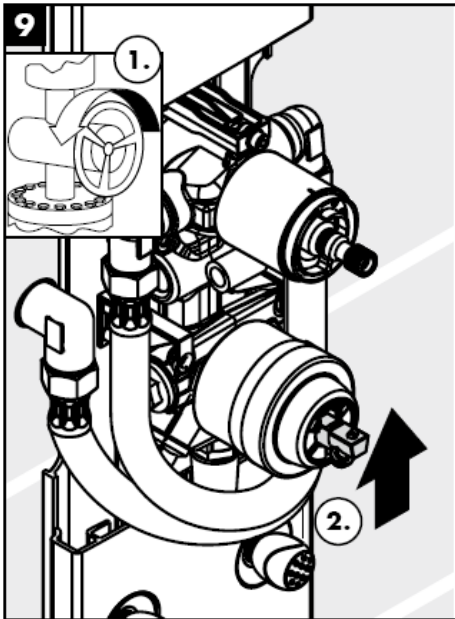
Un fonctionnement optimal est seulement garanti en combinaison avec des douches à main et des flexibles Hansgrohe.

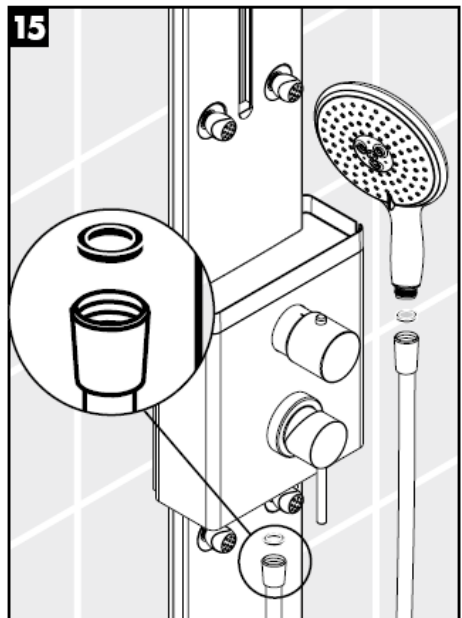
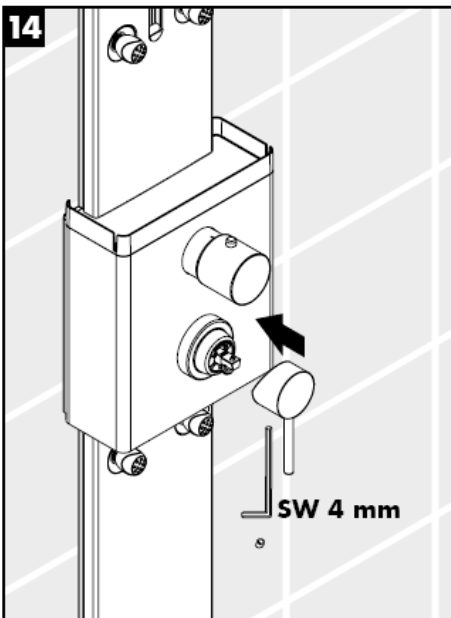
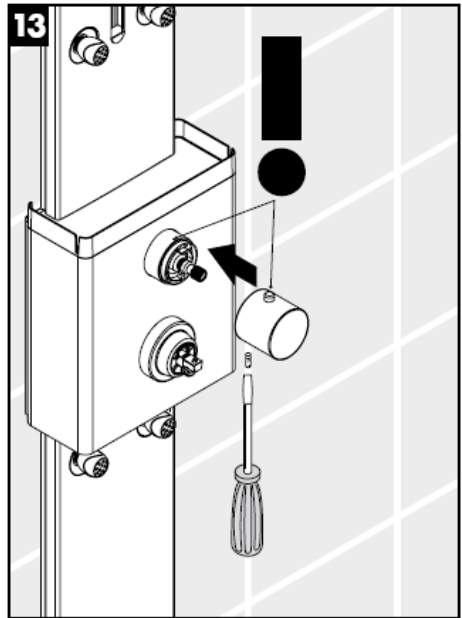
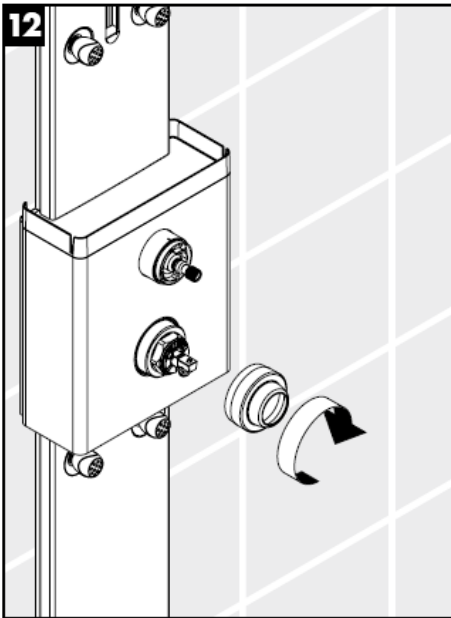


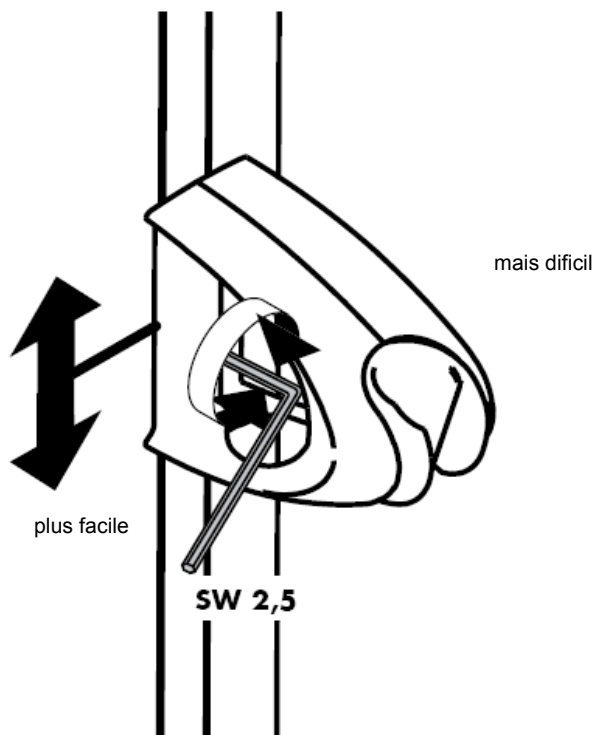
Les clapets anti-retour doivent être examinés régulièrement conformément à la norme EN 1717 ou conformément aux dispositions nationales ou régionales quant à leur fonction (au moins une fois par an).

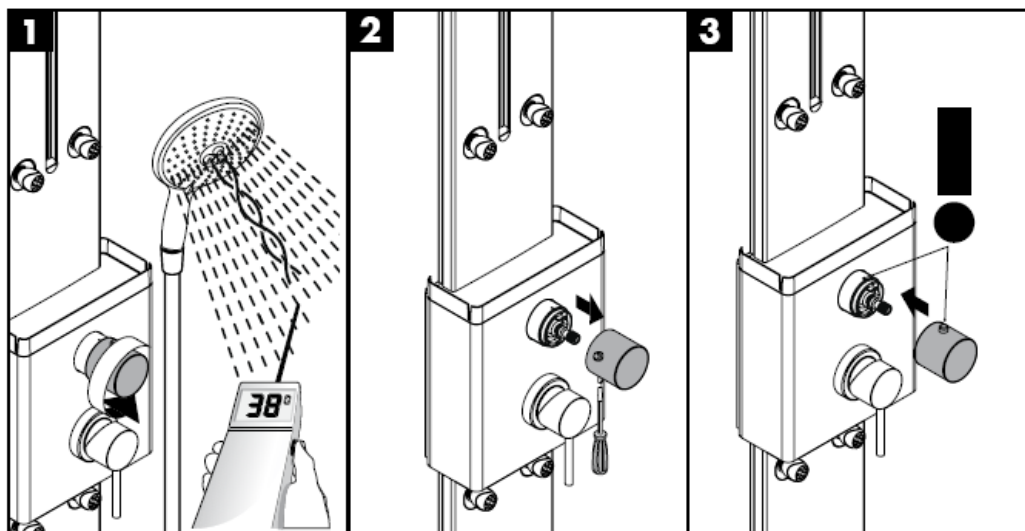






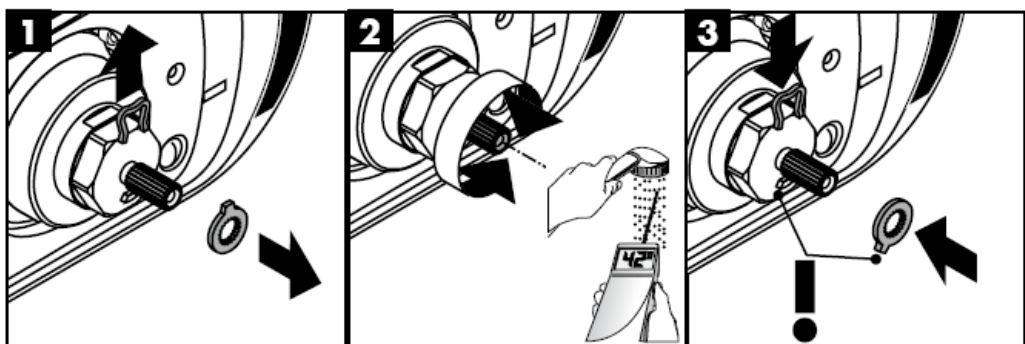






Safety Function

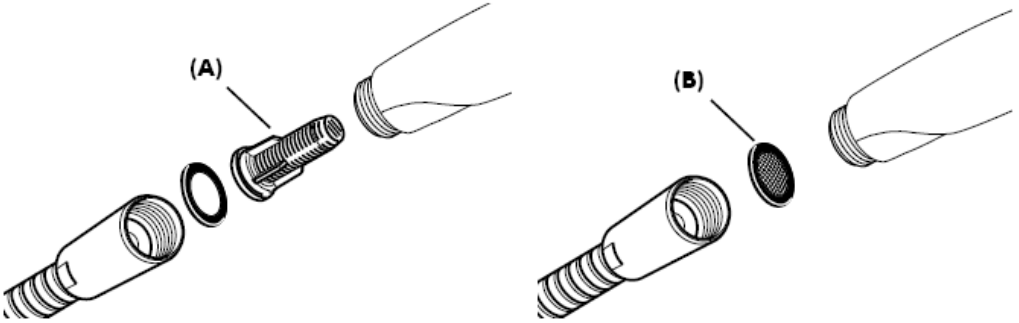
Grâce à la fonction Safety, il est possible de prérégler la température maximale par exemple max. 42°C souhaitée.

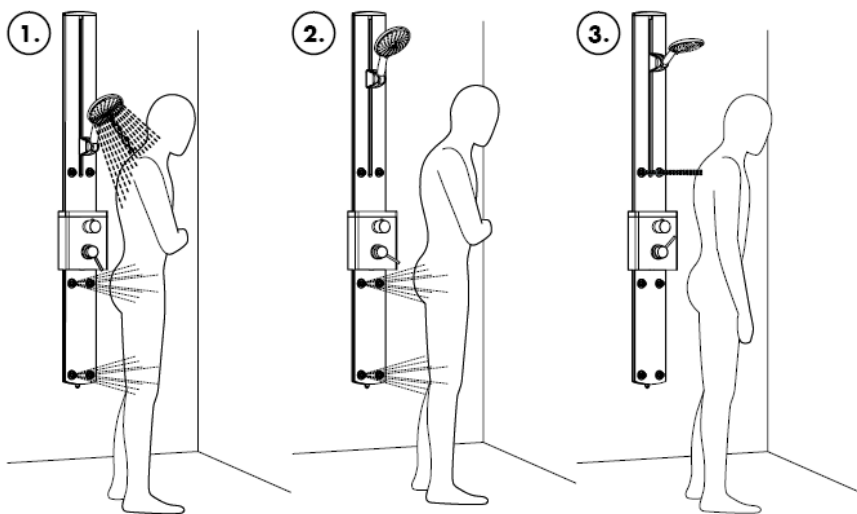


Montage

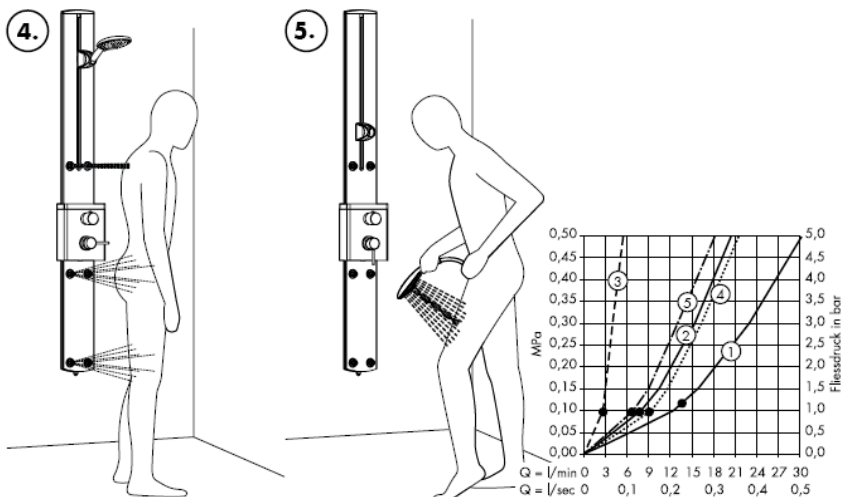
L'élément-filtre (A), pièce jointe, doit être installé pour garantir le débit normalisé et pour éviter l'infiltration d'impuretés venant du réseau. Si l'on désire un débit plus important, il faut remplacer l'élément-filtre (A) par le joint-filtre (B).

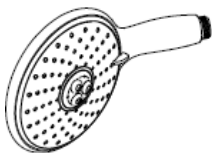
L'infiltration d'impuretés peut réduire ou détériorer le fonctionnement de la douchette, Hansgrohe ne se porte pas garant pour les dommages en résultant.





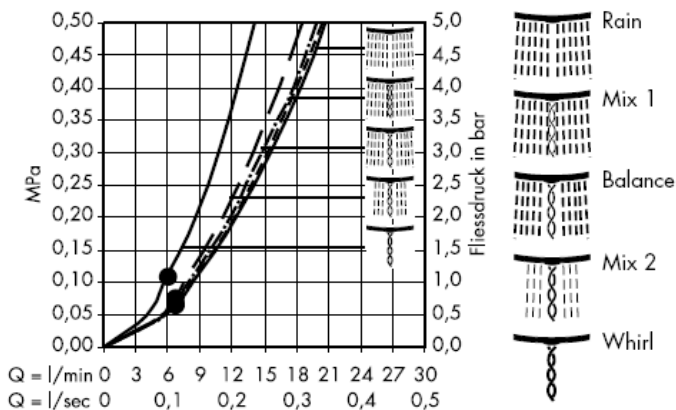
- 1 Douche complète
- 2 douche latérale
- 3 Relaxation des épaules et de la nuque
- 4 Massage général du corps
- 5 douchette



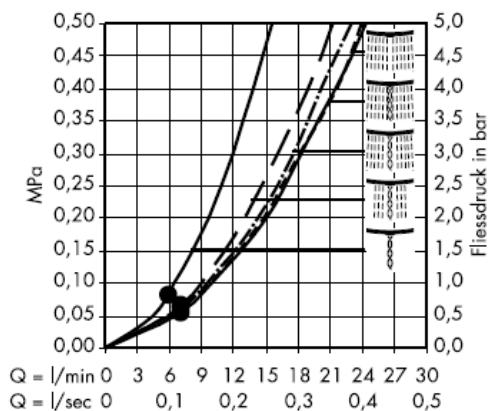


Raindance E 150 5jet 28500000

Avec élément-filtre(A)



Avec joint- filtre (B)



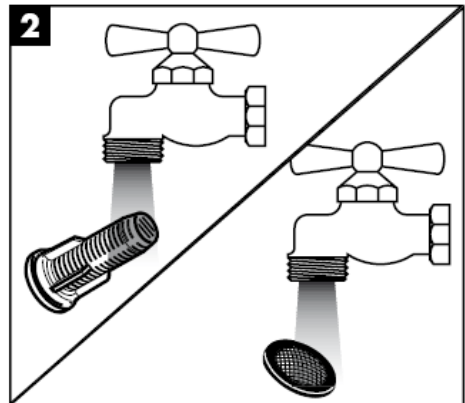
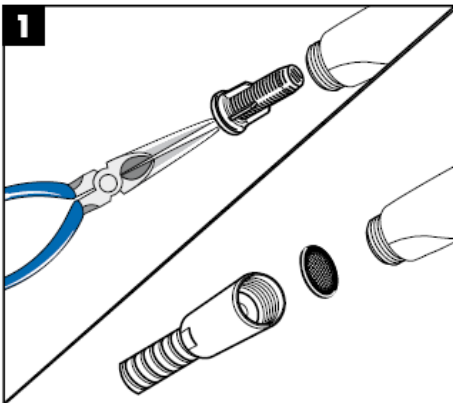
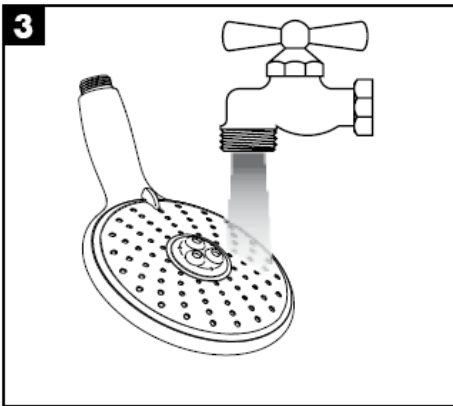
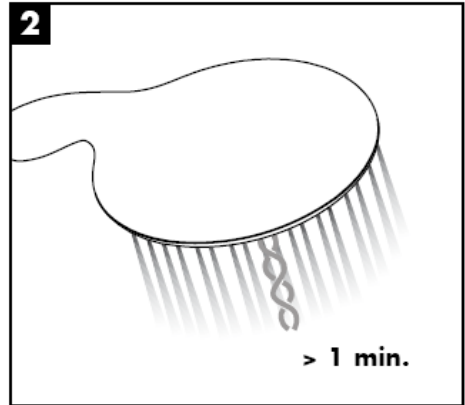
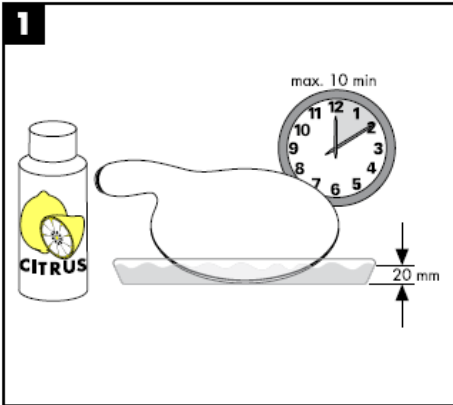
A partir de • le fonctionnement est garanti.

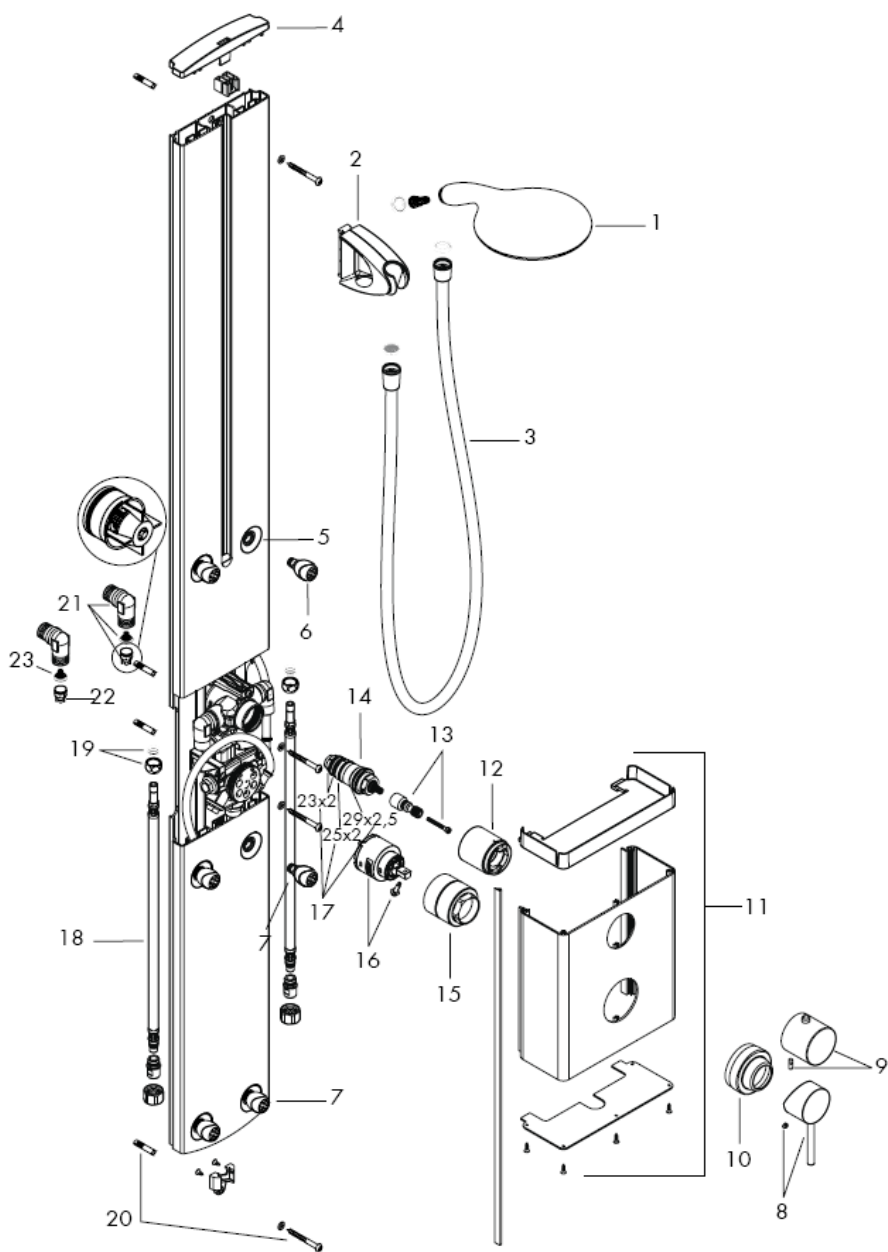
Nettoyage

La propreté en toute simplicité: les dépôts formés sur les buses élastiques en silicone s'éliminent par un simple passage de la main.



Nettoyage





Différences de pression

Les différences de pression entre les branchements d'eau froide et d'eau chaude doivent être compensées.

Operation

En levant ou appuyant l'étrier de commande on actionne l'ouverture ou la fermeture du mitigeur. Tournant sur la droite = eau froide, tournant sur la gauche = eau chaude.

Limitation de température

La plage de température est limitée à 38 °C par le verrou de sécurité. Quand on désire une température supérieure, on peut dépasser 38 °C en appuyant sur le bouton de sécurité.

Réglage voir pages 10

Une correction est nécessaire, lorsque la température mesurée au point de vidange diffère de la température de réglage du thermostat.

Dans ce cas, faites la démarche suivante: Tourner la poignée thermostatique jusqu'à ce que vous obteniez une température de 38 °C au point de vidange. Dévisser la vis de la poignée, tourner la poignée jusqu'à la marque de 38 °C, remettre la poignée et vissez la vis de la poignée (voir page 22).

Safety Function voir pages 10

Grâce à la fonction Safety, il est possible de pré-régler la température maximale par exemple max. 42 °C souhaitée.

Informations techniques

Pression de service autorisée: max. 1 MPa
Pression de service conseillée: 0,2 – 0,5 MPa
Pression maximum de contrôle: 1,6 MPa
(1 MPa = 10 bar = 147 PSI)
Température max. d'eau chaude: max. 80 °C
Température recommandée: 65 °C

Débit à 0,3 MPa voir pages 12/13

douche (1)	15,4 l/min
douche + douchettes latérales (2)	23,0 l/min
douchettes latérales 4 _1a pièces (3)	13,0 l/min
douchettes latérales 6 _1a pièces (4)	16,4 l/min
douchettes latérales 2 _1a pièces (5)	4,0 l/min

Chauffe-eau

La colonne de la douche peut se raccorder à un chauffe-eau instantané avec min. une puissance de 24 KW et une pression dynamique de 0,15 MPa avant la colonne et un débit minimum de 7 l/min. On ne peut choisir qu'une fonction.

Entretien

Les clapets anti-retour doivent être examinés régulièrement conformément à la norme EN 1717 ou conformément aux dispositions nationales ou régionales quant à leur fonction (au moins une fois par an).

Contrôler par la même occasion les filtres qui se trouvent sur la cartouche thermostatique MTC (6.1). Après le montage de la cartouche thermostatique MTC (6) vérifier obligatoirement la température au point de vidange, comme il est décrit pour le réglage. Vérifier absolument auparavant si l'alimentation d'eau chaude et la température maximale se trouvant au point de vidange.

Pour assurer le mouvement facile de l'élément thermostatique, le thermostat devrait être placé de temps en temps en position très chaude et très froide.

Français

Pièces détachées voir pages 16

<ol style="list-style-type: none"> 1. douchette 28500000 2. curseur complet 97024000 3. flexible de douche 1,60 m 28276000 4. cache supérieur 97324000 5. rosace 97326000 6. douchettes latérales 28408000 7. douchettes latérales 28406000 8. poignée 10490000 9. poignée thermostatique 38391000 10. rosace 97858000 11. capot frontal 97859000 	<ol style="list-style-type: none"> 12. douille 95032000 13. adaptateur pour poignée 97108000 14. cartouche thermostatique 94282000 15. écrou 96945000 16. cartouche arrêt / inverseur 96645000 17. set de joint plat 95037000 18. flexible de raccords 13099000 19. raccord à bague sertie 94158000 20. set de fixation 96179000 21. coude de raccordement flexibl (2) 25967000 22. clapet anti-retour 97350000 23. filter 97973000
--	---

Dysfonctionnement

Origine

Solution

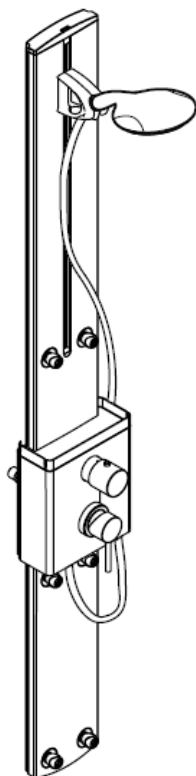
Pas assez d'eau	-Pression d'alimentation insuffisante -Filtre de l'élément thermostatique encrassé -Joint-filtre de douchette encrassé	-Contrôler la pression -Nettoyer les filtres -Nettoyer le joint-filtre entre la douchette et le flexible
Circulation opposée, l'eau chaude est comprimée dans l'arrivée d'eau froide et vice versa avec robinet fermé	-Clapet anti-retour encrassé ou défectueux	-Nettoyer le clapet anti-retour ou le changer éventuellement
La température à la sortie ne correspond pas à la température de réglage	-Le thermostat n'a pas été réglé -Température d'eau chaude trop basse, pas d'eau froide	-Régler le thermostat -Augmenter la température d'eau chaude entre 42 C et 65 C
Le réglage de la température n'est pas possible	-L'élément thermostatique est encrassé ou entartré	-Nettoyer l'élément thermostatique ou le changer éventuellement
Bouton à pression du verrouillage de sécurité défectueux	-Ressort défectueux -Bouton à pression entartré	-Nettoyer le ressort ou bien le bouton à pression, le changer éventuellement -Nettoyer le ressort ou bien le bouton à pression, le changer éventuellement
Manque de mobilité du robinet d'arrêt/inverseur	-Garniture du robinet d'arrêt/inverseur défailante, entartrée	-Remplacer le robinet d'arrêt/inverseur

Classification acoustique et débit

DVGW	P-IX	SVGW	ACS	NF	WRAS	KIWA
27170000	PA-IX 18732/IOB					

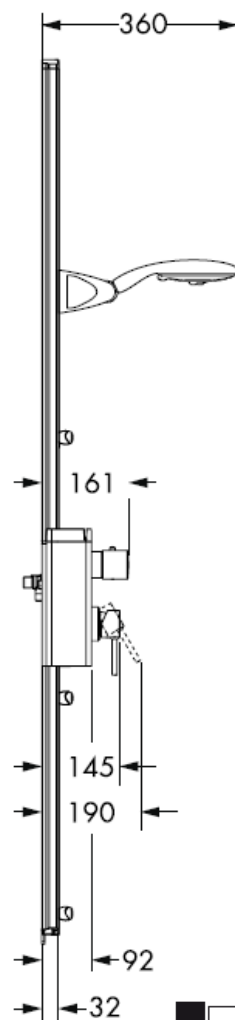
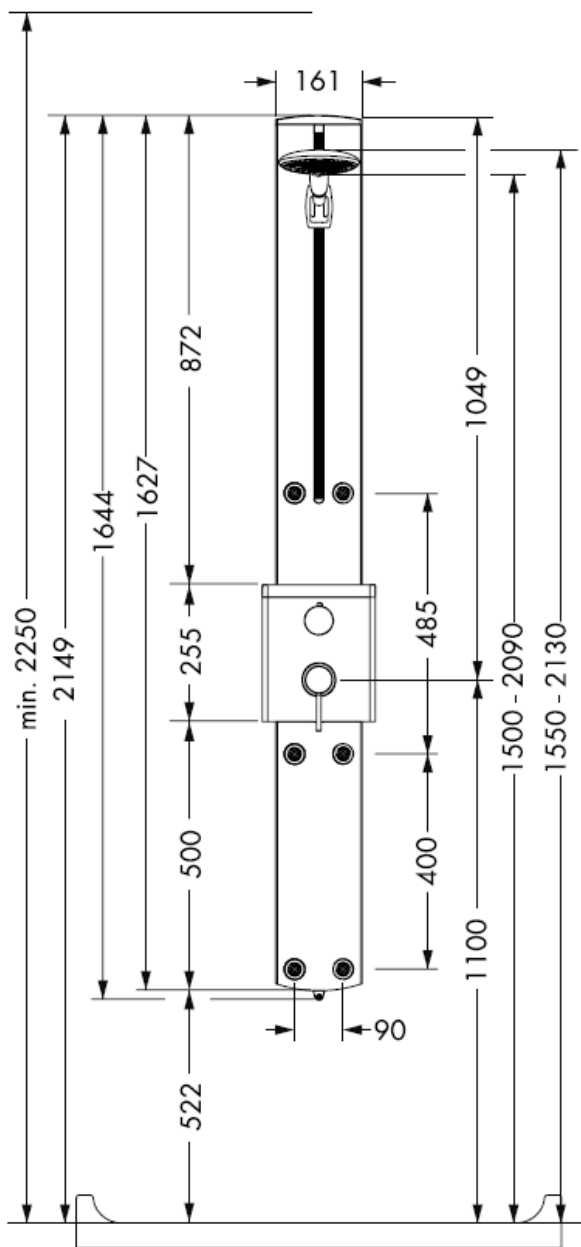
hansgrohe

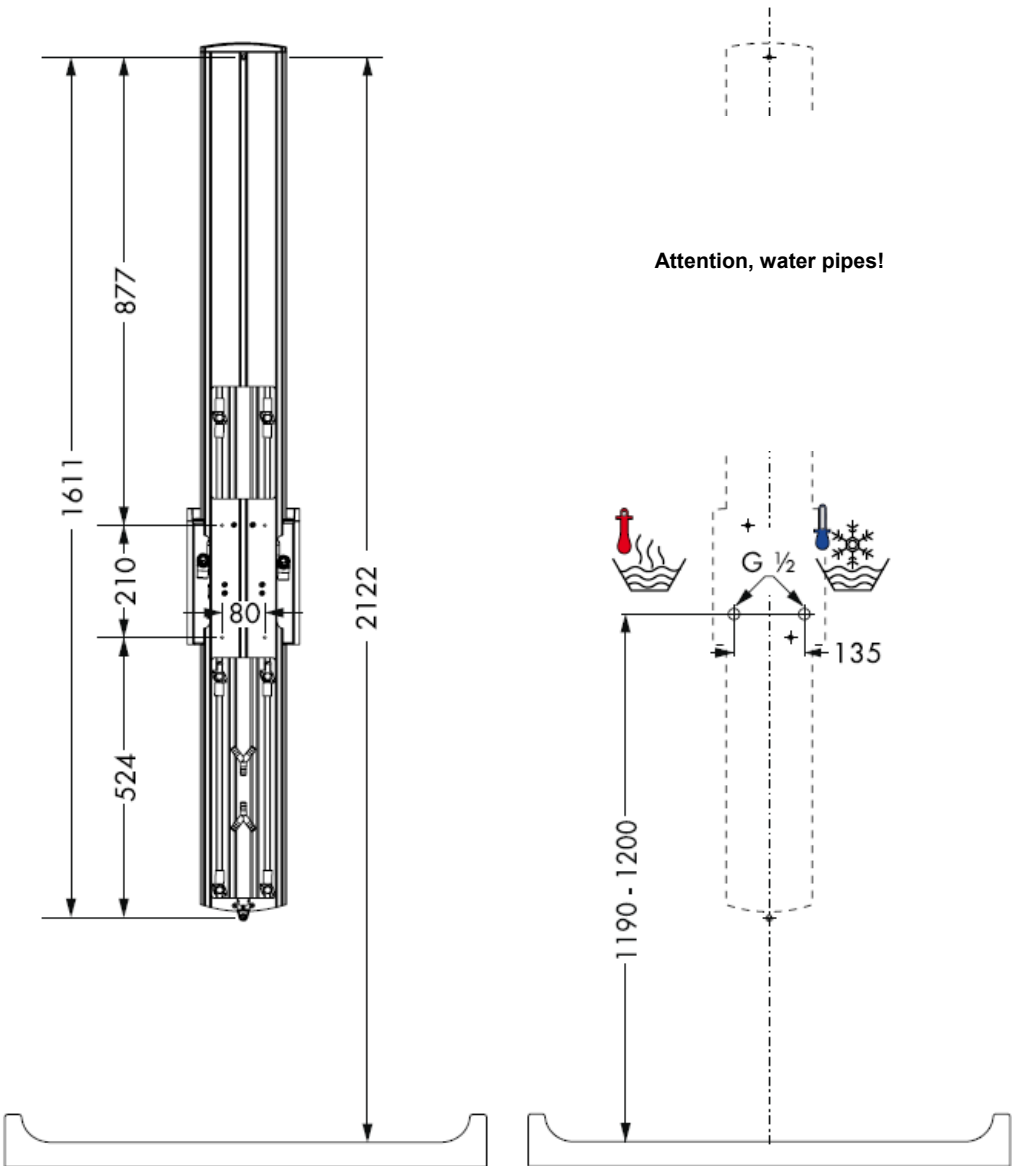
assembly instructions



Flat Duschpaneel
27170000

hansgrohe





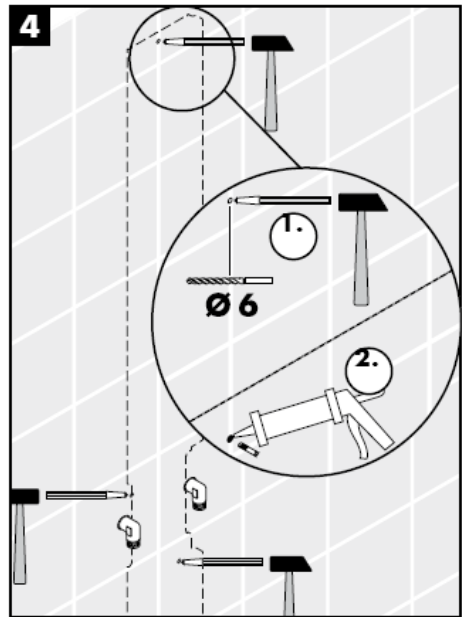
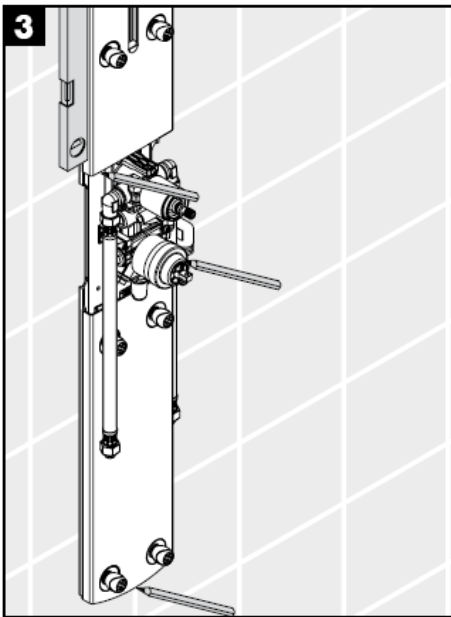
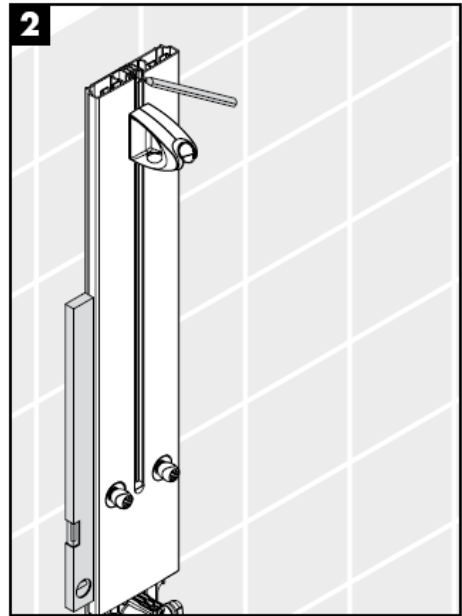


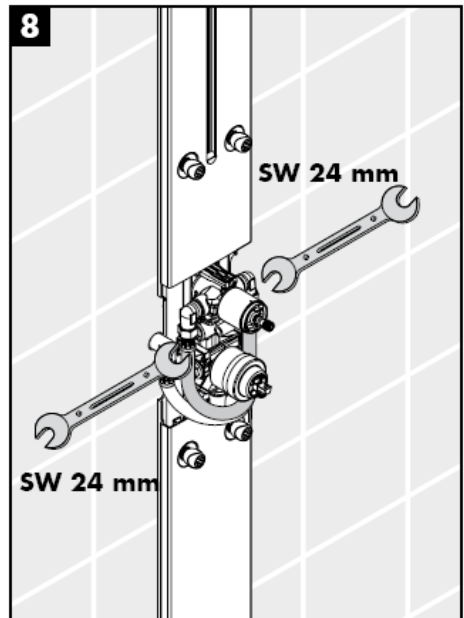
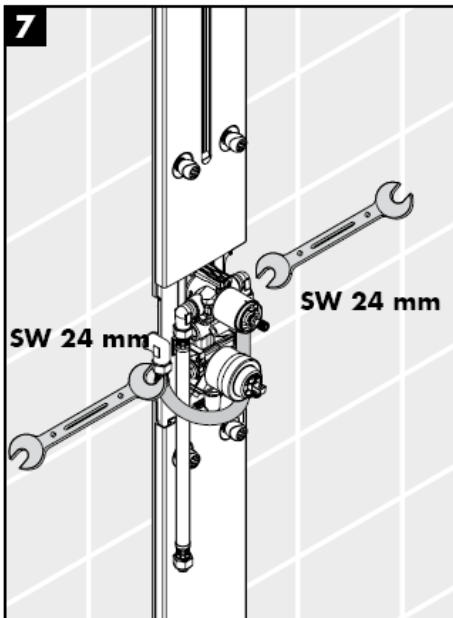
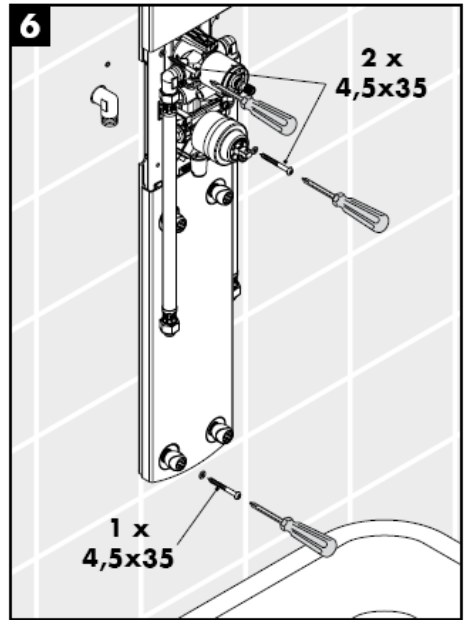
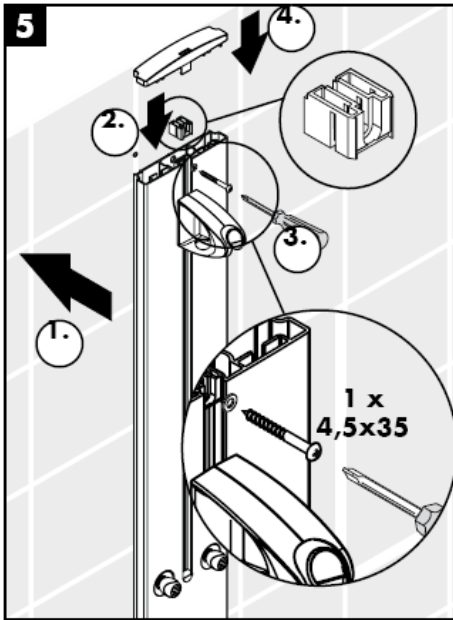
The fitting must be installed, flushed and tested after the valid norms!

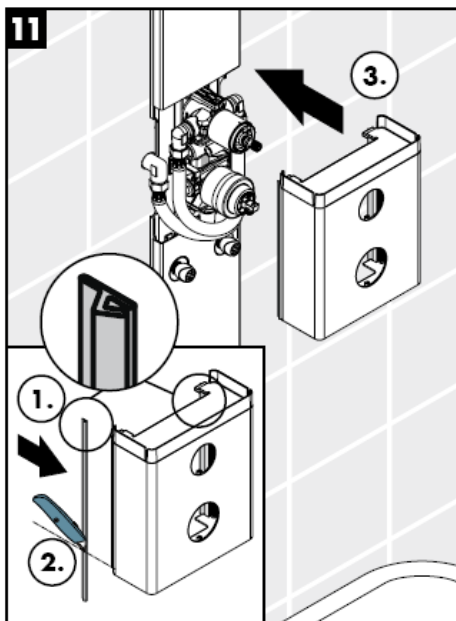
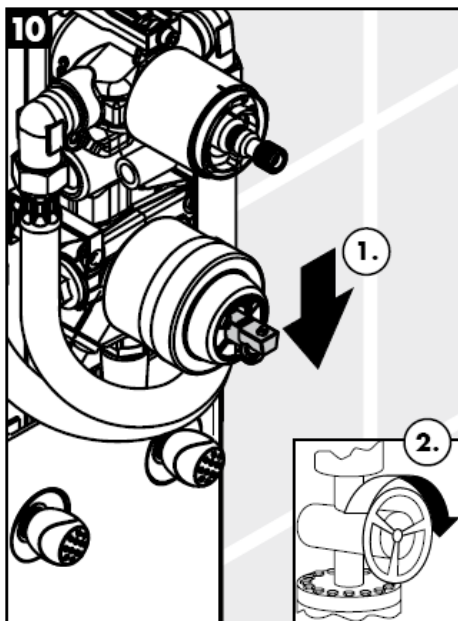
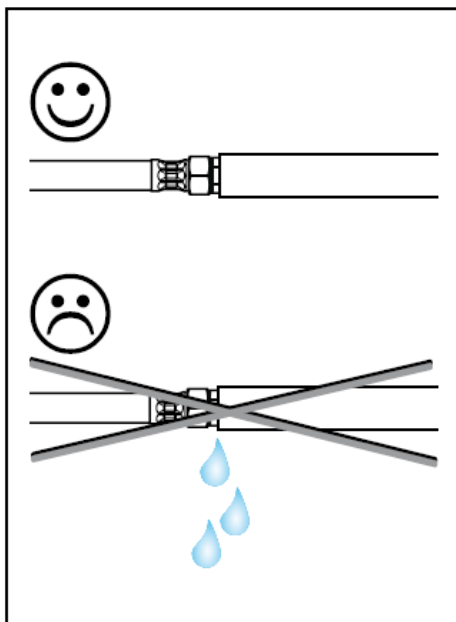
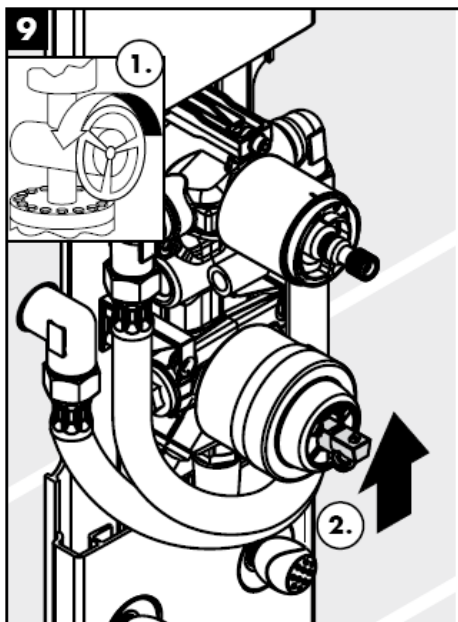
Optimal functioning is only guaranteed with the combination of Hansgrohe hand showers and Hansgrohe shower hoses.

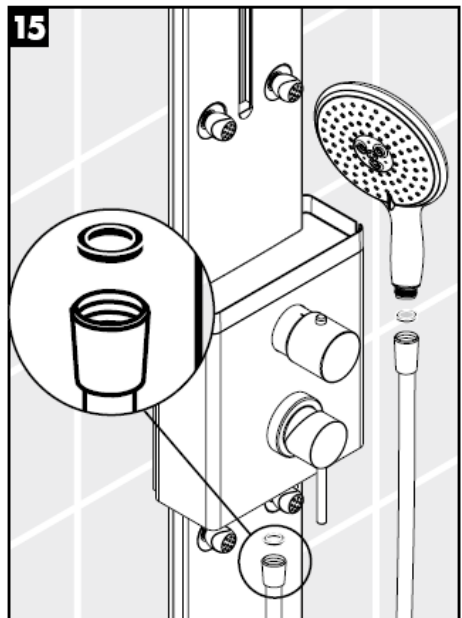
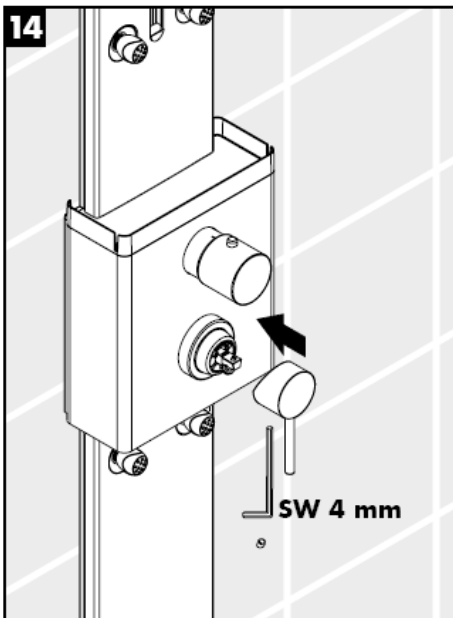
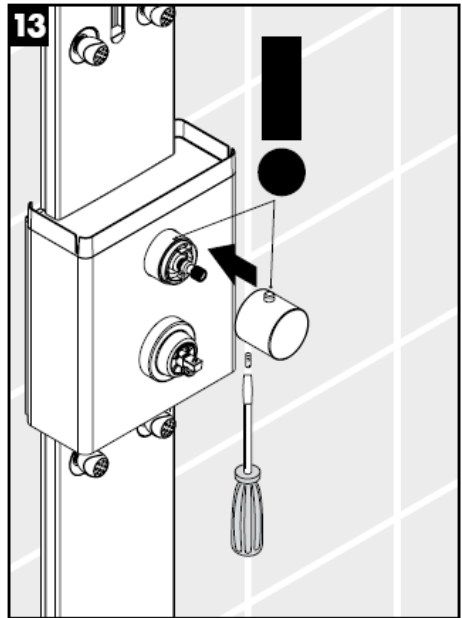
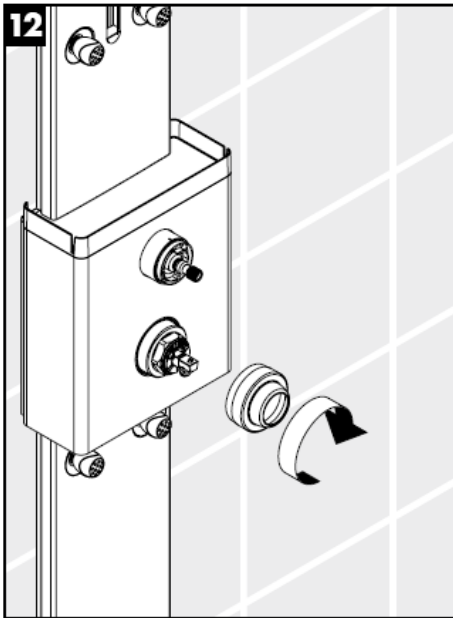


The non return valves must be checked regularly according to DIN EN 1717 in accordance with national or regional regulations (at least once a year).

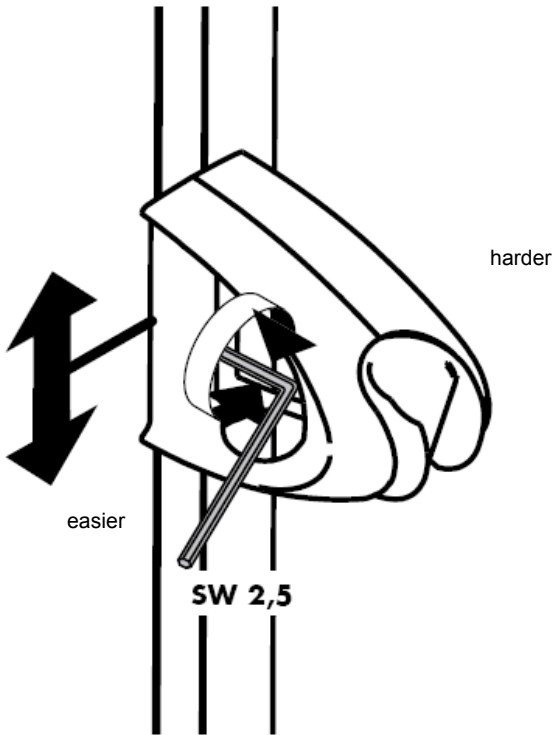




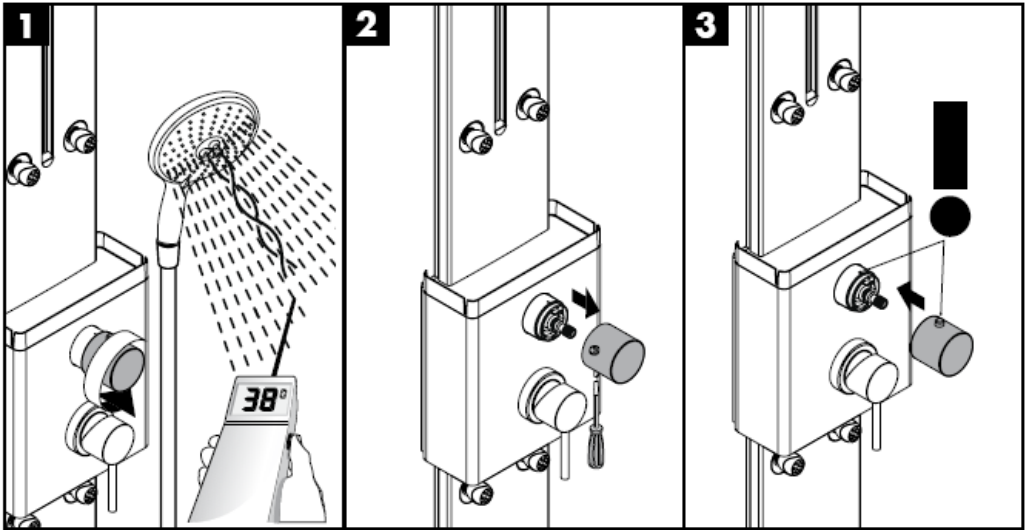




Adjustment

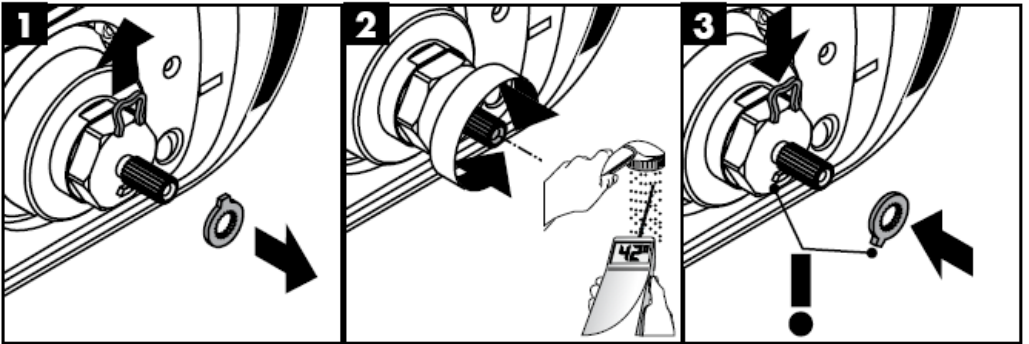


Adjustment



Safety Function

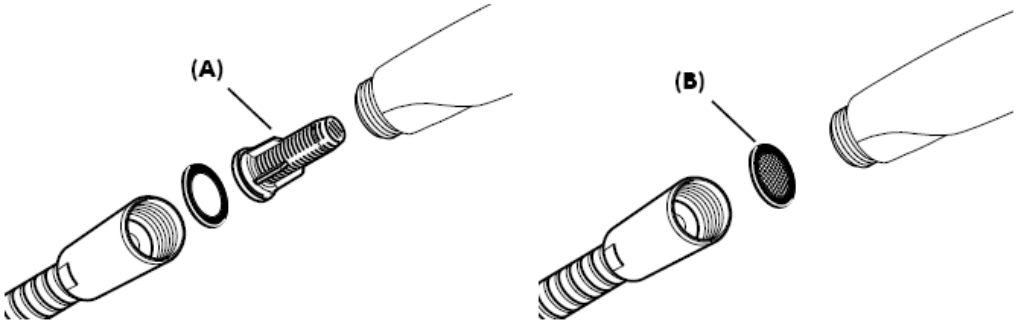
The desired maximum temperature for example max. 42 C can be pre-set thanks to the safety function.

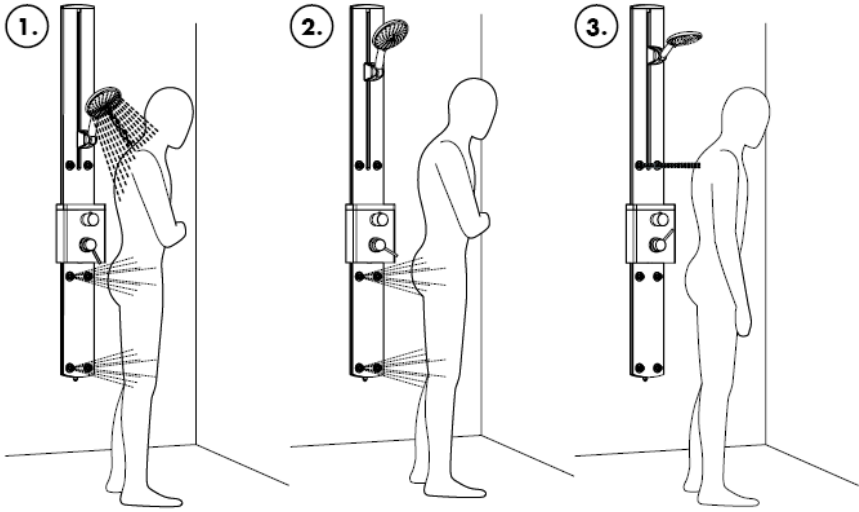


Assembly

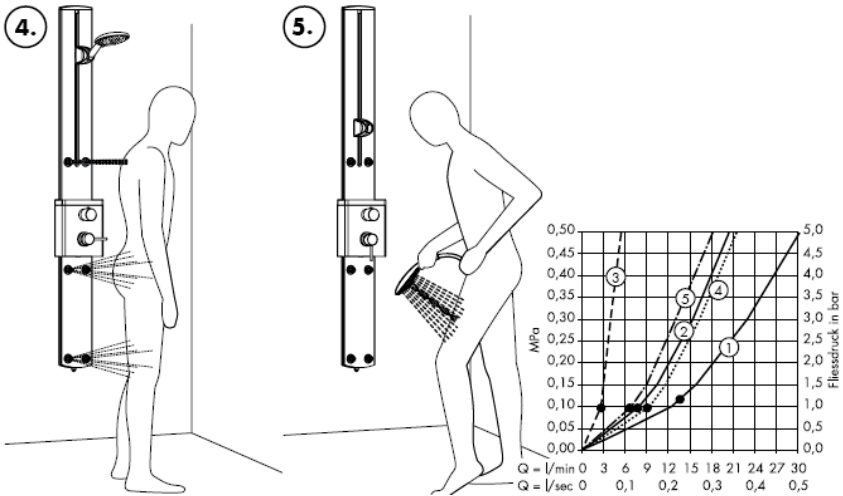
The filter insert (A) must be used to ensure the standard flow rate and to protect the hand shower against incoming dirt by pipework. Do you want a larger water flow rate, then you must use the filter packing (B) instead of the filter insert (A).

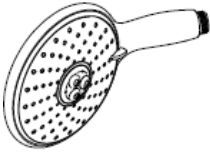
Incoming dirt leads to defects or/and can damage parts of the hand shower; such caused faults voids all liability and guarantee claims.





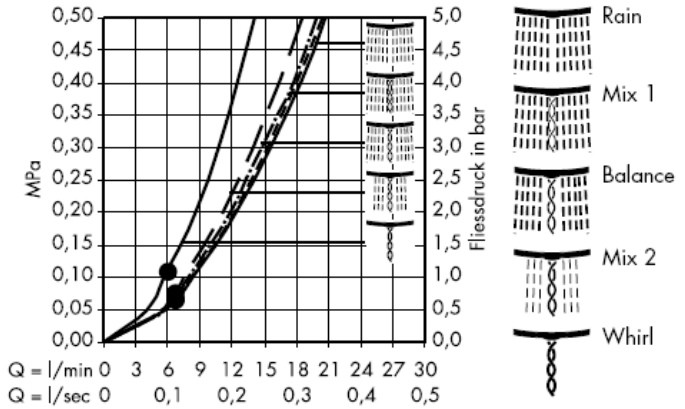
- 1 All-round shower
- 2 body shower
- 3 Relaxation for neck and shoulders
- 4 Full-body massage
- 5 hand shower



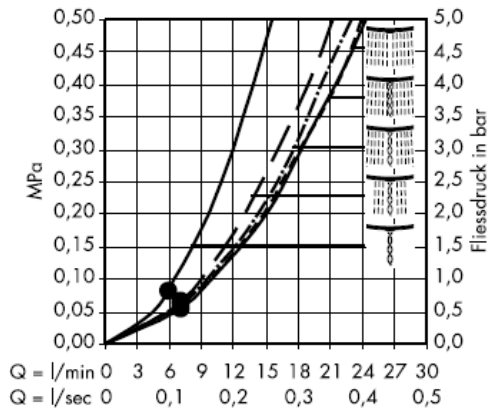


Raindance E 150 5jet 28500000

With filter insert(A)



With filter packing (B)



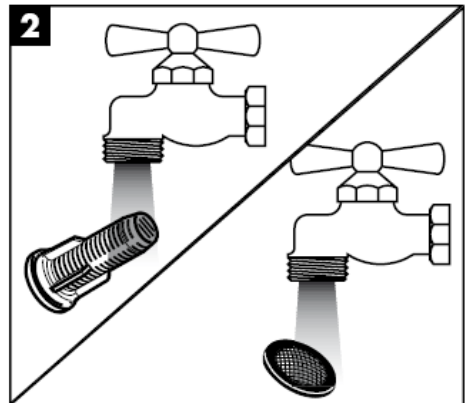
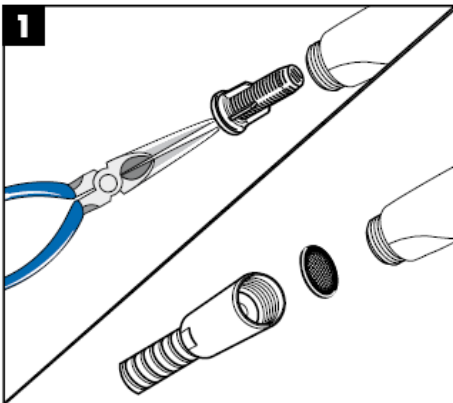
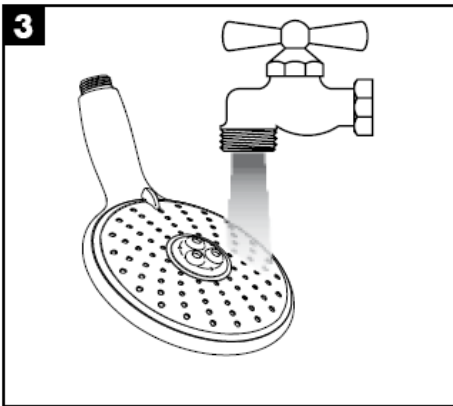
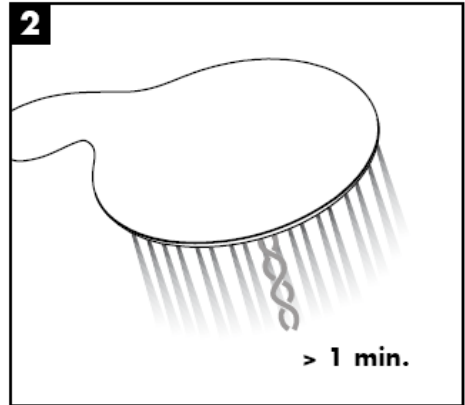
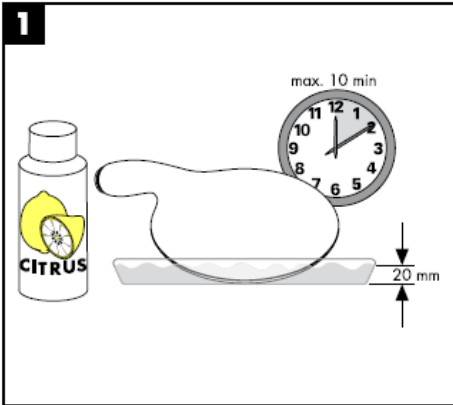
From • the function is guaranteed.

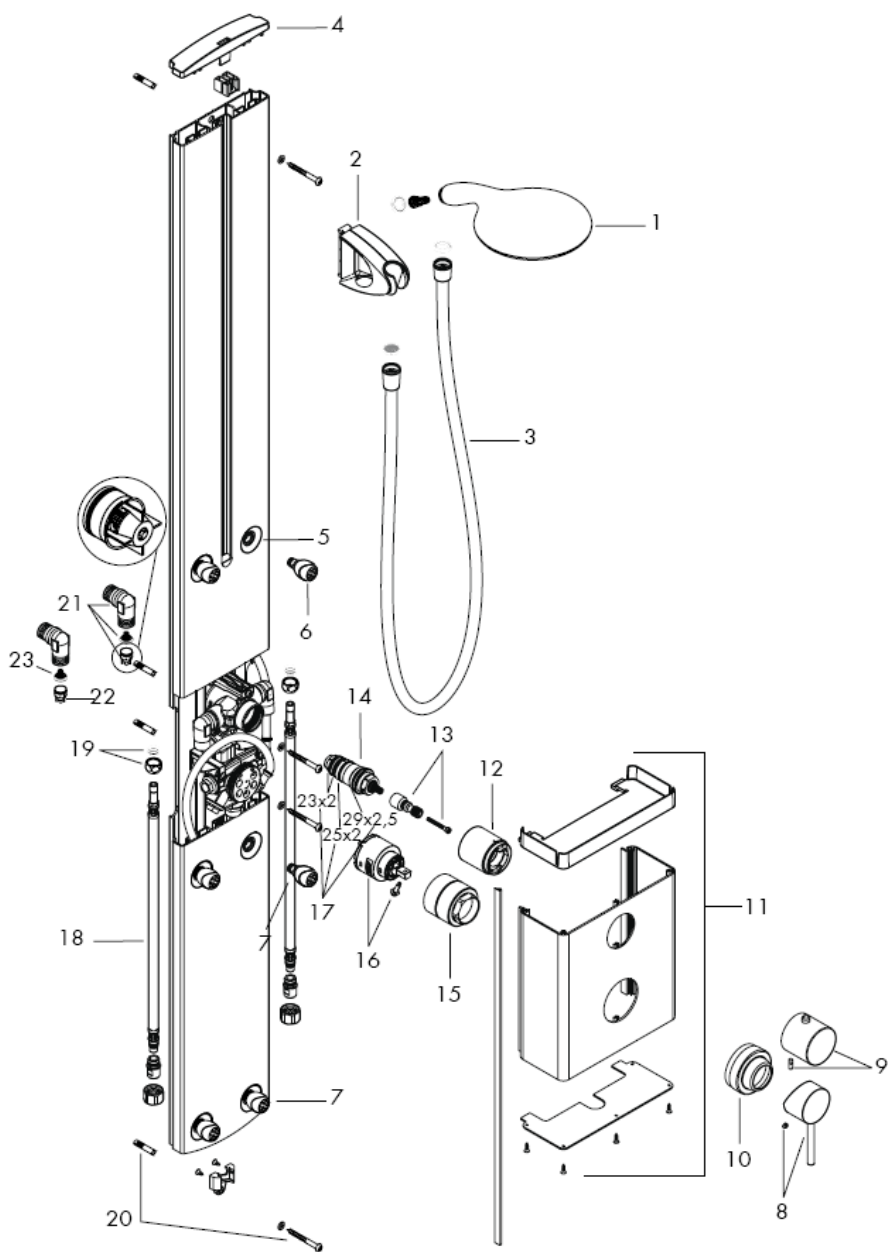
Cleaning

Just clean: simply rub over the spray nozzles to remove lime scale.



Cleaning





Pressure differences

The pressures of the cold and hot water connections must be balanced.

Operation

The mixer is activated by lifting the lever handle. Turning to the left = warmer water, turning to the right = cooler water.

Temperature limitation

The temperature is limited by the safety check to 38 °C (100 °F). If a higher temperature is required, it is possible to override the safety stop by depressing the safety button.

Adjustment see page 10

Correction is necessary if the temperature measured at the take off point differs from the temperature set on the scale. To adjust temperature proceed as follows: Turn the setting knob until water at a temperature of 38 °C comes out of the outlet. Loosen screw of setting knob. Remove setting knob and turn to the 38 °C position. Attach setting knob again and tighten the screw (please see page 22).

Safety Function see page 10

The desired maximum temperature for example max. 42 °C can be pre-set thanks to the safety function.

Technical Data

Operating pressure:	max. 1 MPa
Recommended operating pressure:	0,2 – 0,5 MPa
Test pressure:	1,6 MPa
(1 MPa = 10 bar = 147 PSI)	
Hot water temperature:	max. 80° C
Recommended hot water temp.:	65° C

Rate of flow by 0,3 MPa: see page 12/13

hand shower (1)	15,4 l/min
hand shower + body showers (2)	23,0 l/min
body showers 4 _1a pieces (3)	13,0 l/min
body showers 6 _1a pieces (4)	16,4 l/min
body showers 2 _1a pieces (5)	4,0 l/min

Flow heater

Applicable for flow heaters at min. 24 kW and 0,15 MPa flow pressure before the Shower panel and a minimum through flow of 7 l/minute. Only one consumer possible, not two simultaneously.

Maintenance

The non return valves must be checked regularly according to DIN EN 1717 in accordance with national or regional regulations (at least once a year).

At this time, please also check the filter (6.1) situated on the MTC-ther-moelement (6). After assembling the MTC-thermo-element, it is necessary to check the water temperature at the take off point as described under the headline „adjustment“. Before the adjustment, please check, if the warm water supply is activated and the maximum temperature of the warm water is available at the take off point.

To guarantee the smooth running of the thermostat, it is necessary from time to time to turn the thermostat from total hot to total cold.

English

Spare parts see page 16

1.	hand shower	28500000	12.	sleeve	95032000
2.	support, assy	97024000	13.	adapter for handle	97108000
3.	hose 1,60 m	28276000	14.	thermostat cartridge	94282000
4.	upper cover	97324000	15.	nut	96945000
5.	flange	97326000	16.	cartridge on/off control	96645000
6.	body showers	28408000	17.	sealing set	95037000
7.	body showers	28406000	18.	connection hose	13099000
8.	handle	10490000	19.	fixing set for hose connection	94158000
9.	handle for thermostat	38391000	20.	mounting set	96179000
10.	flange	97858000	21.	hose connection angel (2)	25967000
11.	frontcover	97859000	22.	non return valve	97350000
			23.	filter	97973000

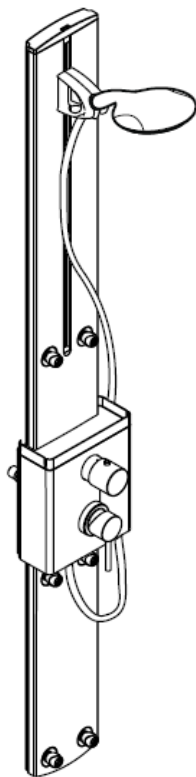
Fault	Cause	Remedy
Insufficient water	-Supply pressure inadequate	-Check water pressure (If a pump has been installed check to see if the pump is working).
	-Regulator filter dirty	-Clean filters
	-Shower filter seal dirty	-Clean filter seal between shower and hose
Crossflow, hot water being forced into cold water pipe, or vice versa, when mixer is closed	-Backflow preventers dirty or leaking	-Clean backflow preventers, exchange if necessary
Spout temperature does not correspond with temperature set	-Thermostat has not been adjusted	-Adjust thermostat
	-Hot water temperature too low	-Increase hot water temperature to 42 °C to 65 °C
Temperature regulation not possible	-Temperature regulator dirty or calcified	-Clean temperature regulator, exchange if necessary
Safety stop button not operating	-Spring defective	-Clean spring and/or button, exchange if necessary
	-Button calcified	-Clean spring and/or button, exchange if necessary
On/off control stiff	-On/off control insert defective, calcified	-Replace on/off control insert

Test certificate

DVGW	P-IX	SVGW	ACS	NF	WRAS	KIWA
27170000	PA-IX 18732/IOB					

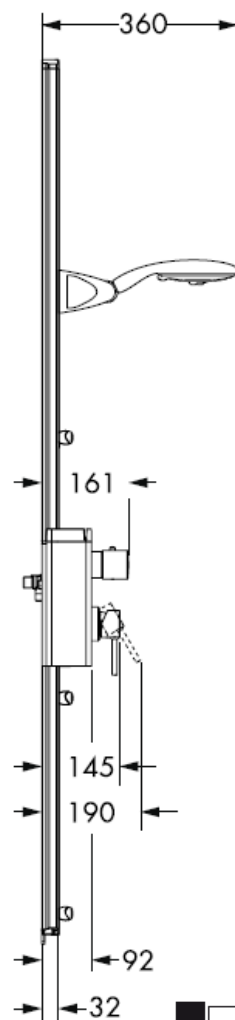
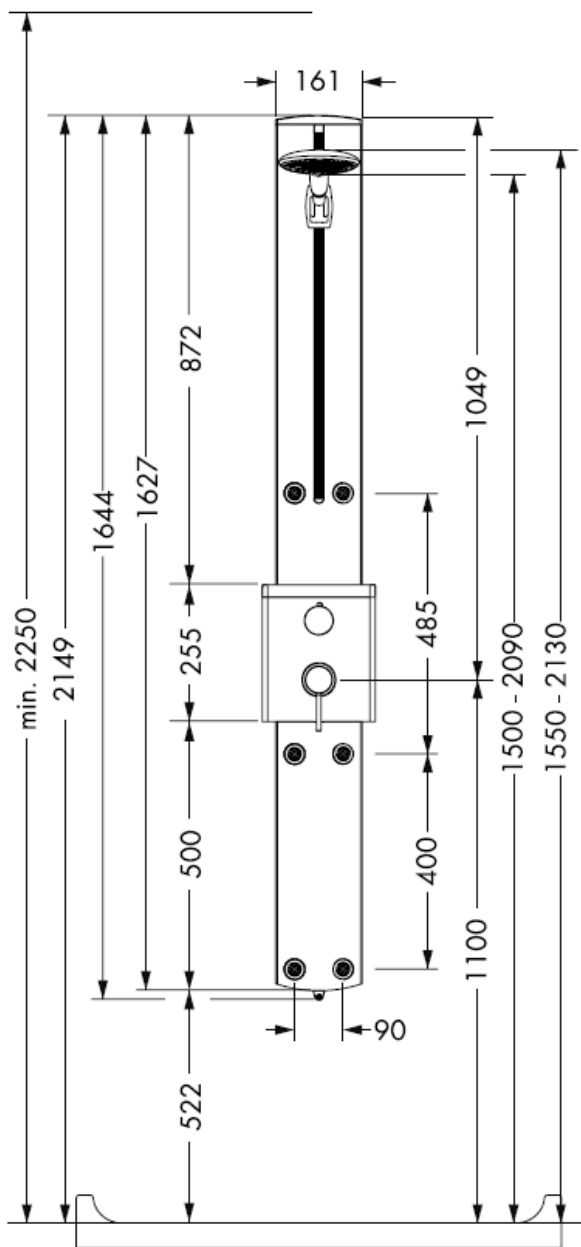
hansgrohe

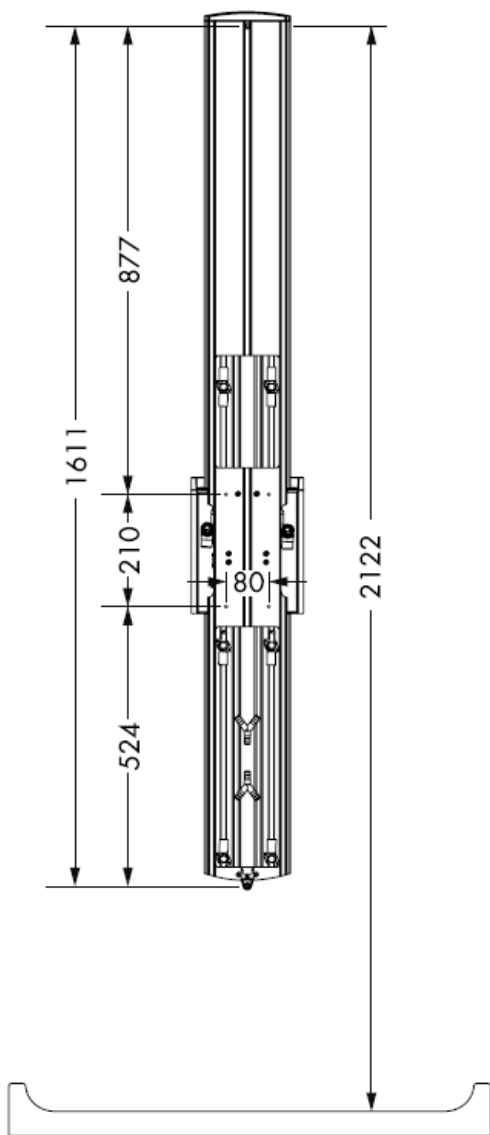
Istruzioni per Installazione



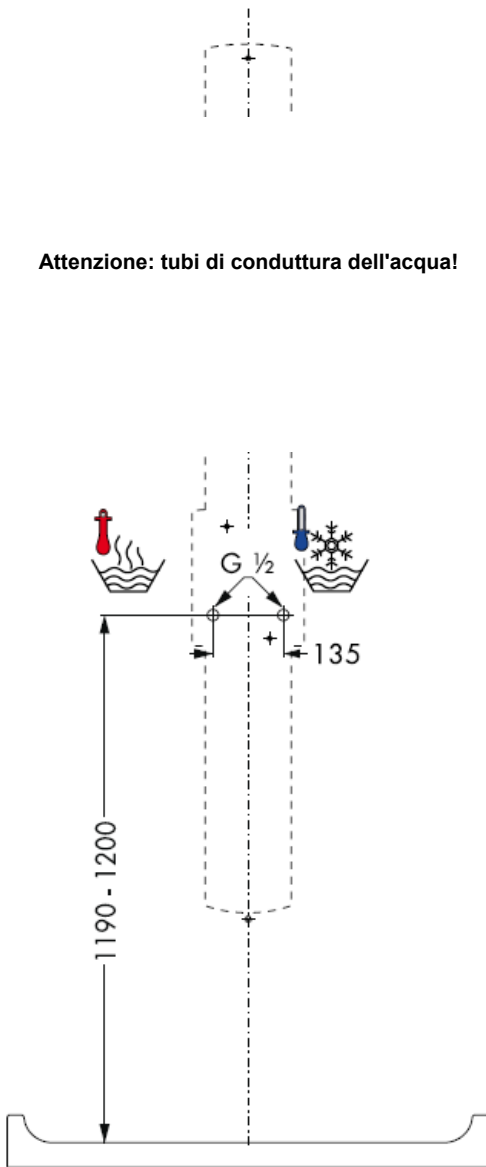
Flat Duschpaneel
27170000

hansgrohe





Attenzione: tubi di condotta dell'acqua!



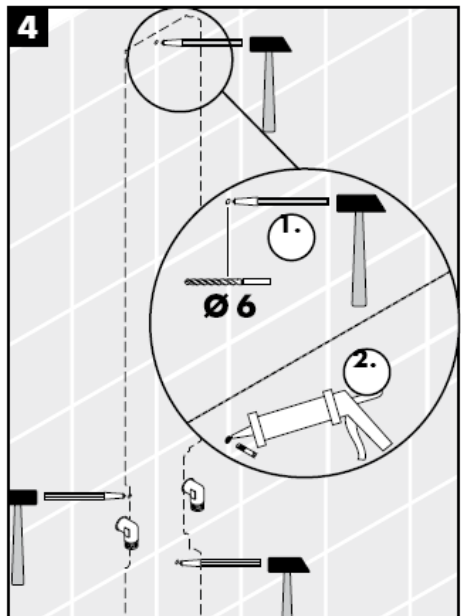
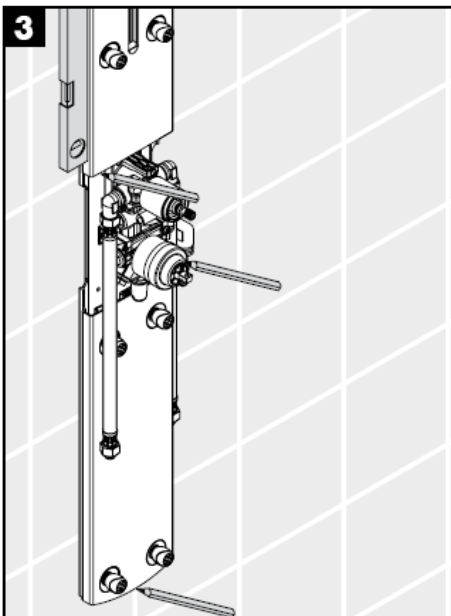
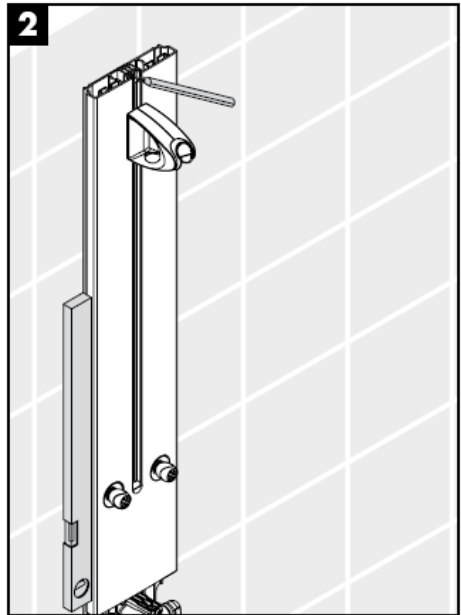


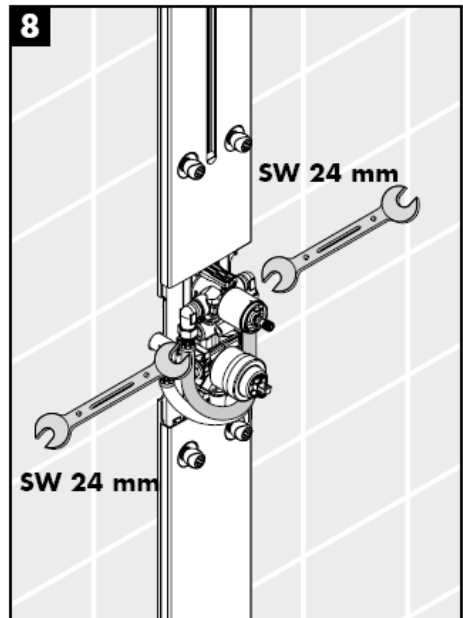
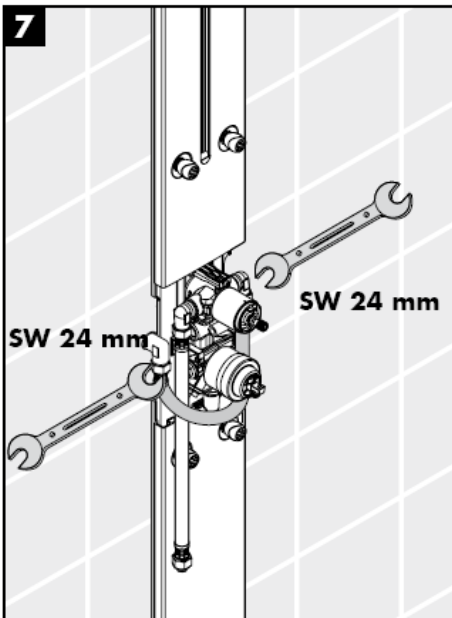
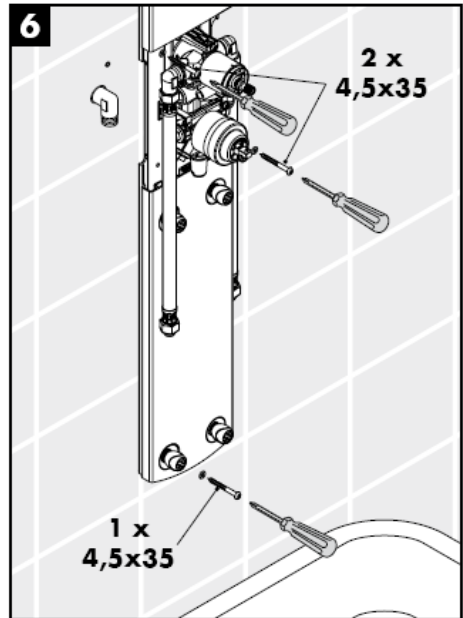
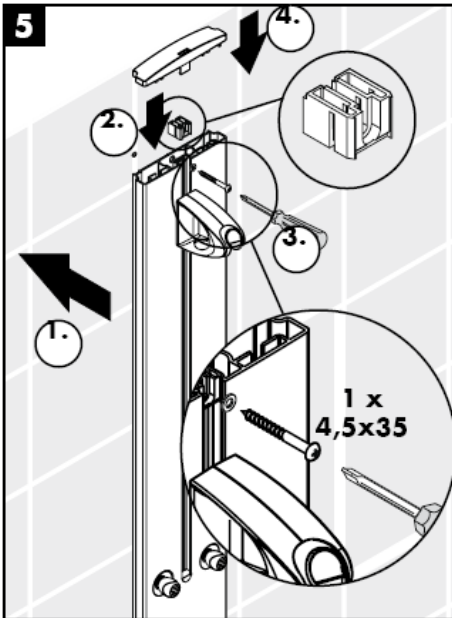
La rubinetteria deve essere installata, pulita e testata secondo le istruzioni riportate!

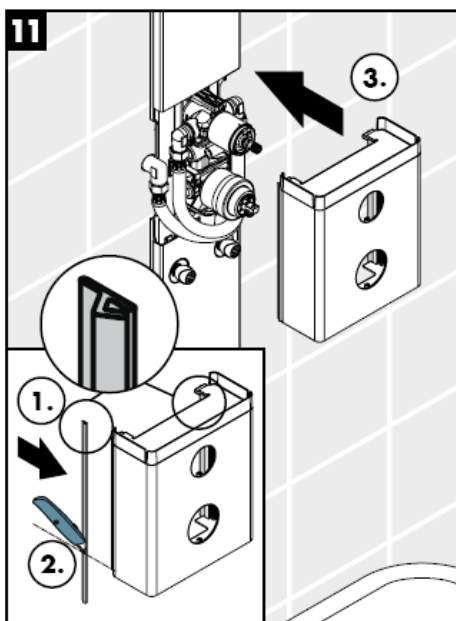
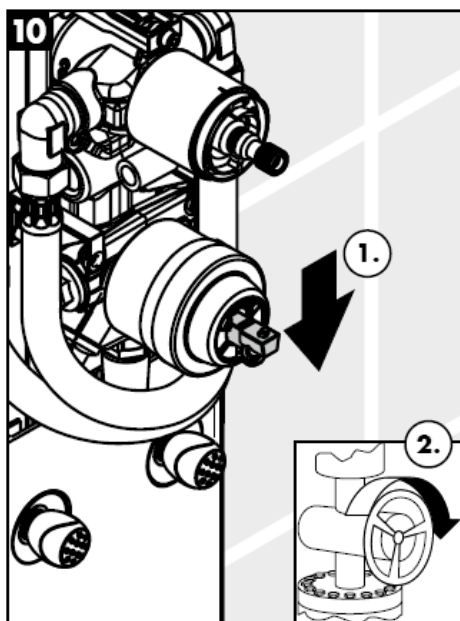
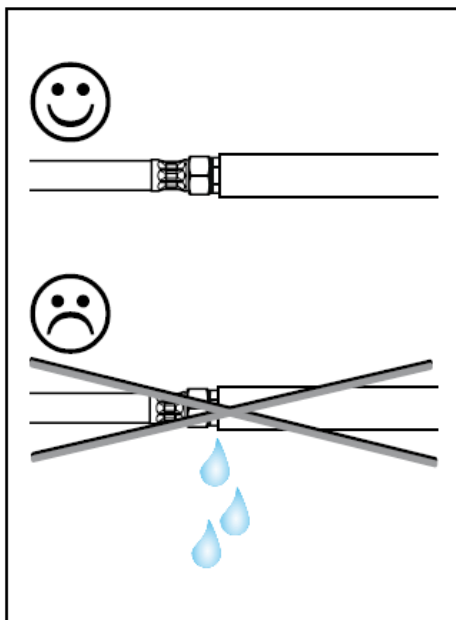
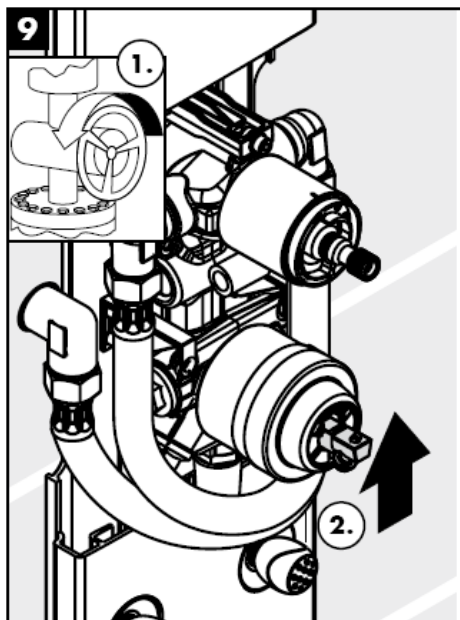
Funzionalità ottimale solamente in combinazione con doccette e flessibili Hansgrohe.

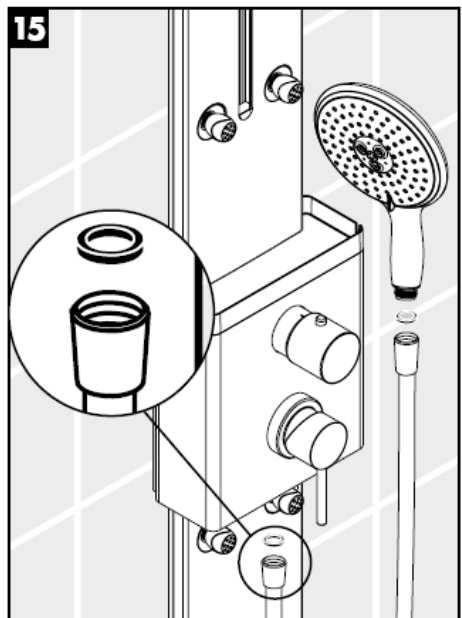
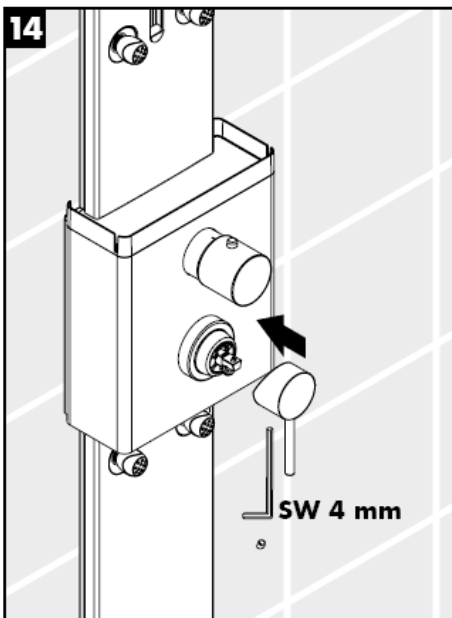
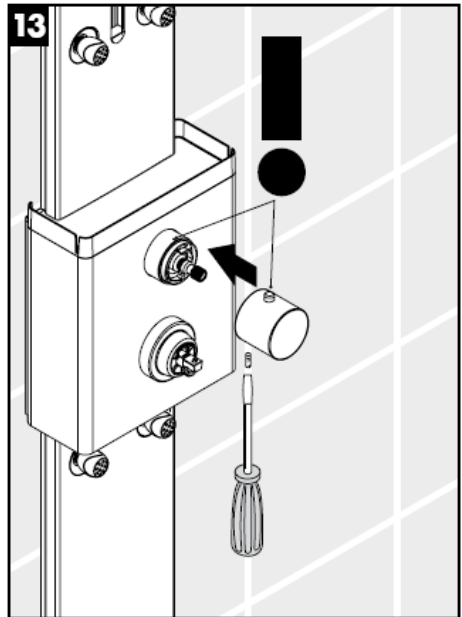
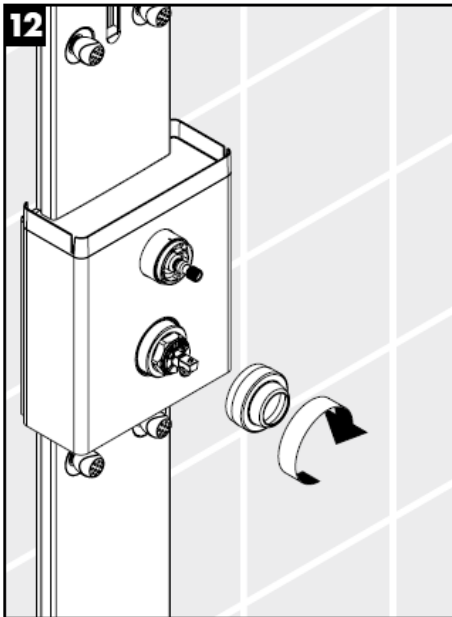


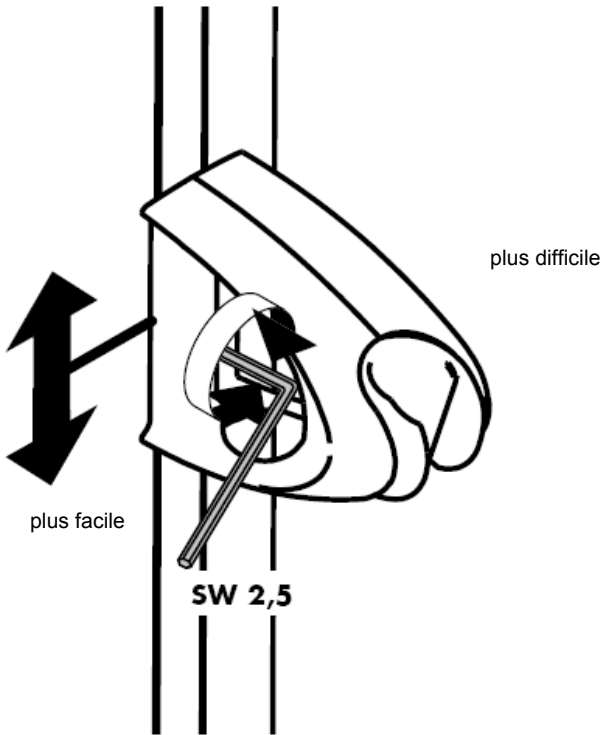
La valvola di non ritorno deve essere controllata regolarmente come da DIN EN 1717, secondo le normative nazionali e regionali (almeno una volta all'anno).



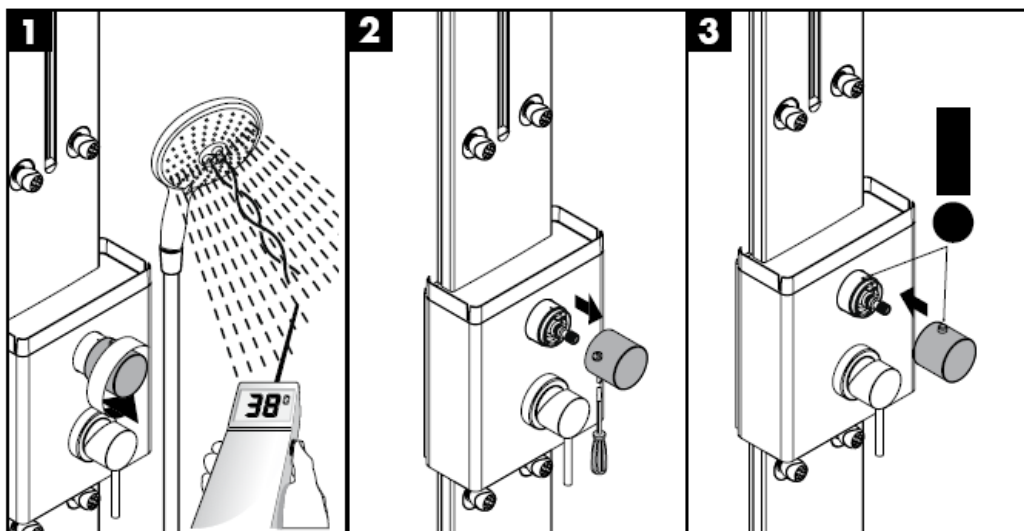






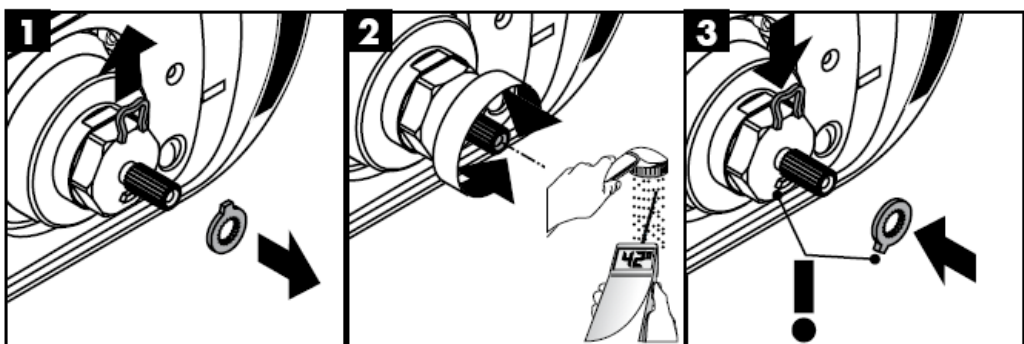


Taratura



Safety Function

Grazie alla funzione antiscottature Safety la temperatura massima per esempio max. 42 C desiderata è facilmente regolabile.

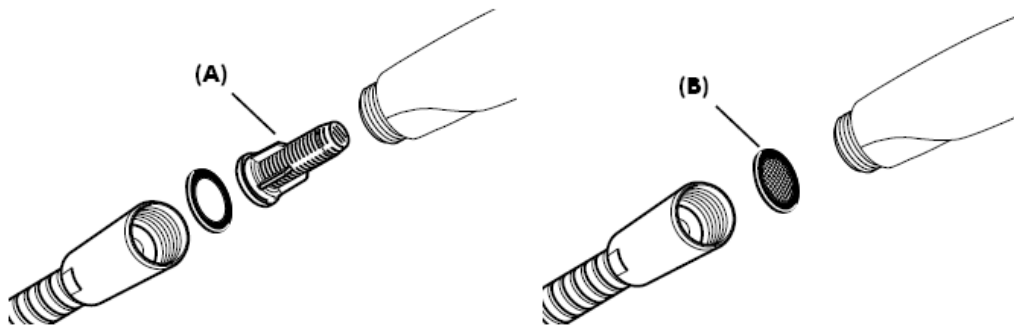


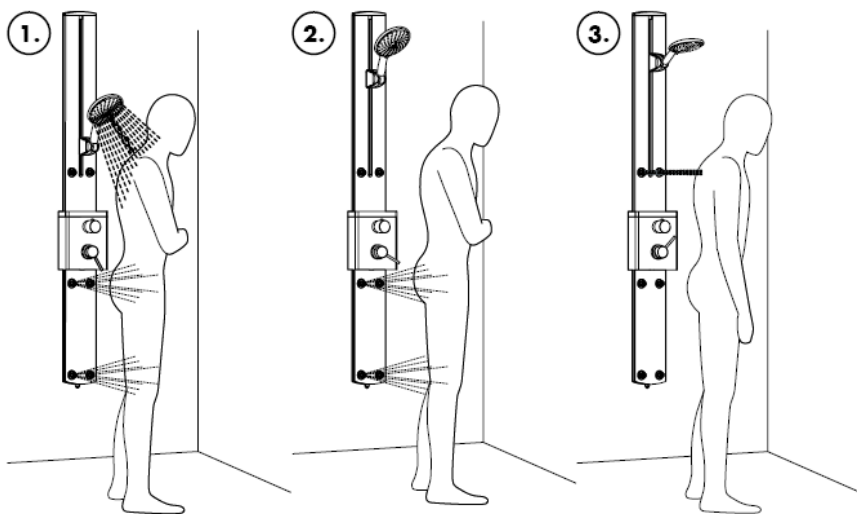
Montaggio

Il filtro supplementare (A) deve essere utilizzato per assicurare il normale flusso dell'acqua e proteggere la doccia dai depositi di calcare.

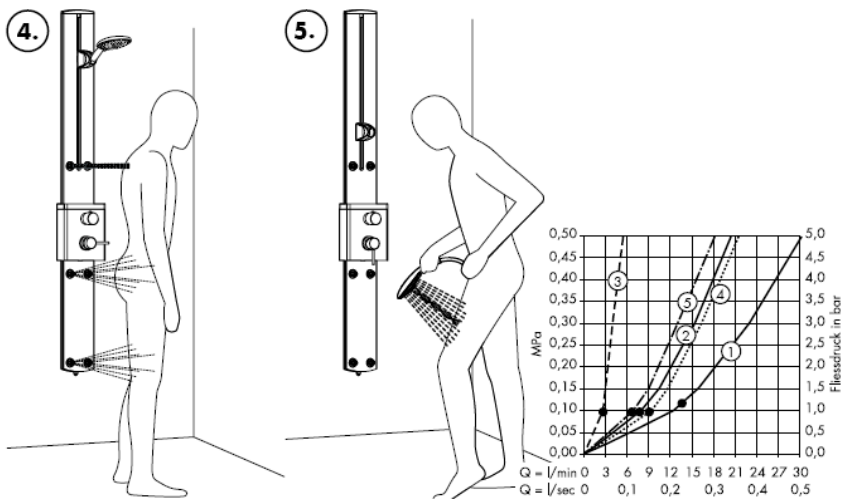
Se volete un flusso d'acqua maggiore dovete usare il filtro dell'imballaggio(B) invece del filtro supplementare(A).

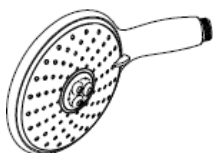
Lo sporco in entrata può danneggiare le parti della doccia; questo é motivo di molte lamentele del cliente.





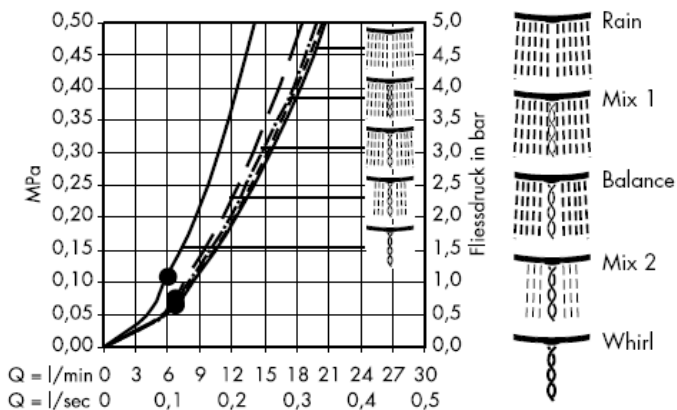
- 1 Doccia completa
- 2 doccia laterale
- 3 Relax per cervicale e spalle
- 4 Massaggio al corpo
- 5 doccetta



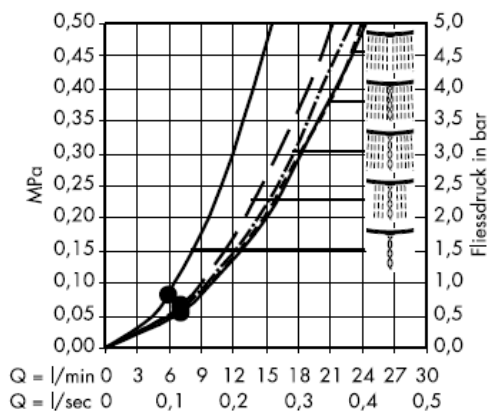


Raindance E 150 5jet 28500000

Con filtro supplementare(A)



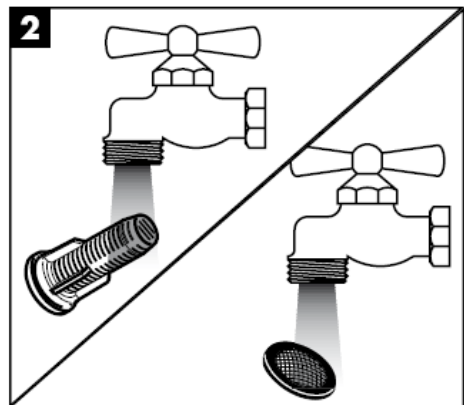
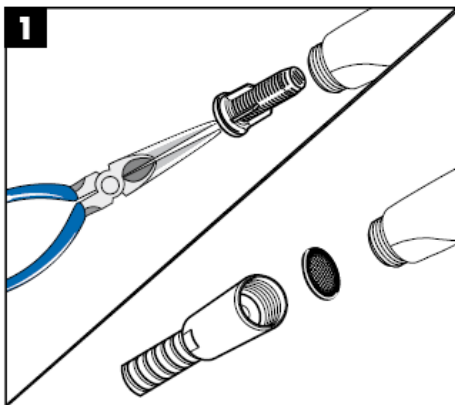
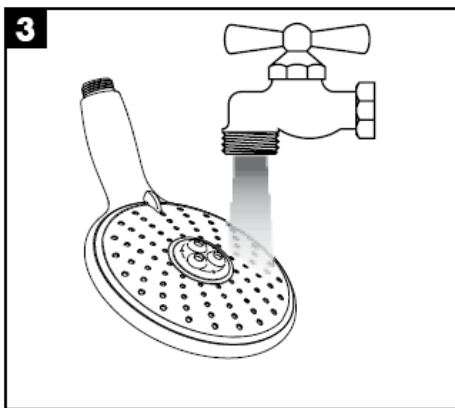
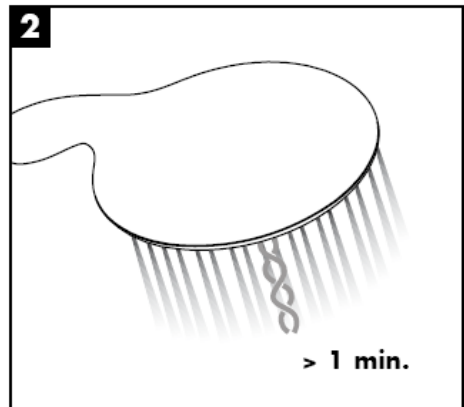
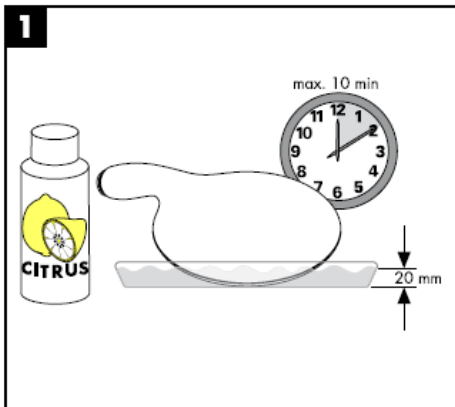
Con filtro di imballaggio

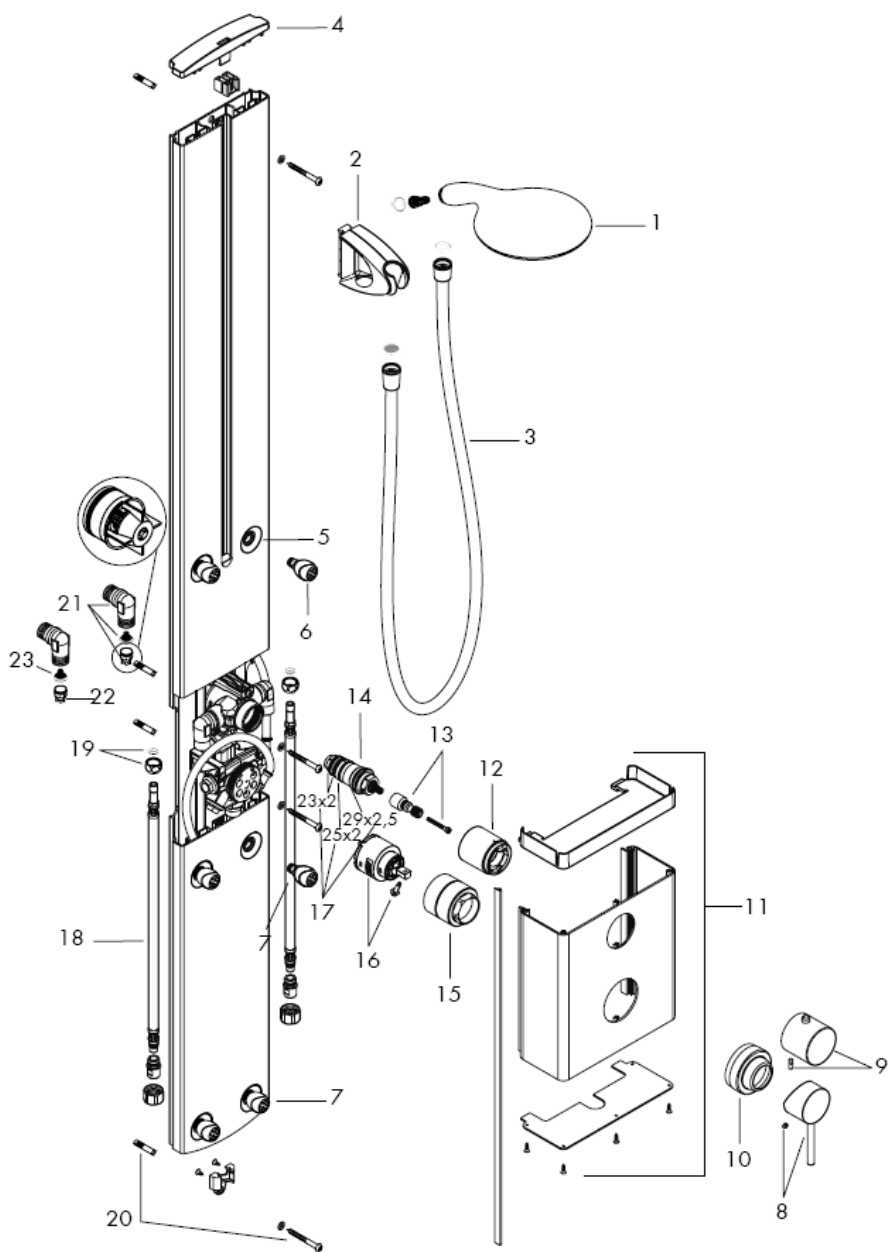


Dal • si garantisce la funzionalità.

Facile da pulire: Il calcare viene eliminato semplicemente dagli ugelli elastici in silicone.







Differenze di pressione

È necessario compensare le differenze di pressione esistenti tra gli attacchi dell'acqua fredda e quelli dell'acqua calda.

Procedura

Il miscelatore è azionato dal sollevamento della leva.

Girando a sinistra = acqua calda.

Girando a destra = acqua fredda.

Limitazione della temperatura

La gamma di temperatura è limitata a 38 °C con un blocco di sicurezza. Se si desidera una temperatura più alta di 38 °C, il blocco di sicurezza può essere superato premendo sul pulsante.

Taratura vedi pagg. 10

Una taratura è necessaria quando la temperatura dell'acqua misurata sul punto di prelievo non corrisponde a quella registrata sul termostatico. Operazioni di taratura: Girare la manopola graduata sino al punto di arresto. Uscita d'acqua a 38 °C. Allentare la vite della manopola. Ritirare la manopola e girarla sino alla posizione 38 °C. Inserire la manopola ed avvitare la vite della manopola (vedere pagina 22).

Safety Function vedi pagg. 10

Grazie alla funzione antiscottature Safety la temperatura massima per esempio max. 42 °C desiderata è facilmente regolabile.

Dati tecnici

Pressione d'uso:	max. 1 MPa
Pressione d'uso consigliata:	0,2 – 0,5 MPa
Pressione di prova:	1,6 MPa
(1 MPa = 10 bar = 147 PSI)	
Temperatura dell'acqua calda:	max. 80° C
Temp. dell'acqua calda consigliata:	65° C

Potenza di erogazione a 0,3 MPa vedi pagg. 12/13

doccetta (1)	15,4 l/min
doccetta + docce laterali (2)	23,0 l/min
docce laterali 4 _1a pezzi (3)	13,0 l/min
docce laterali 6 _1a pezzi (4)	16,4 l/min
docce laterali 2 _1a pezzi (5)	4,0 l/min

Caldaia istantanea

Adatto per scaldabagno istantaneo a partire da 24 kW ed una pressione continua di 0,15 MPa prima del pannello ed con con portata minima die 7 l/min.

È possibile selezionare soltanto un'utenza, mai due contemporaneamente.

Manutenzione

La valvola di non ritorno deve essere controllata regolarmente come da DIN EN 1717, secondo le normative nazionali e regionali (almeno una volta all'anno).

In tale occasione controllate anche i filtri che si trovano sulla cartuccia termostatica MTC (6.1). Dopo aver montato la cartuccia termostatica MTC (6), è necessario controllare la temperatura di erogazione come descritto nel paragrafo "Taratura". Prima controllate assolutamente se l'alimentazione di acqua calda funziona e che la temperatura massima non superi i valori consigliati.

Per garantire la scorrevolezza dell'elemento di regolazione, di tanto in tanto si dovrebbe regolare il termostatico passando da tutto caldo a tutto freddo.

Italiano

Parti di ricambio vedi pagg. 16

1.	doccetta	28500000	12.	canotto	95032000
2.	cursore completa	97024000	13.	adattatore per manopola	97108000
3.	flessibile. 1,60 m	28276000	14.	elemento termostatico	94282000
4.	copertura superiore	97324000	15.	ghiera di fissaggio	96945000
5.	copertura	97326000	16.	cartuccia rubinetto / deviatore	96645000
6.	docce laterali	28408000	17.	set di guarnizioni	95037000
7.	docce laterali	28406000	18.	raccordo flessibile	13099000
8.	maniglia	10490000	19.	serraggio a vite	94158000
9.	manopola termostatico	38391000	20.	set di fissaggio	96179000
10.	copertura	97858000	21.	tubo di raccordo per flessibile (2)	25967000
11.	copertura frontale	97859000	22.	valvola antiriflusso	97350000
			23.	filtro	97973000

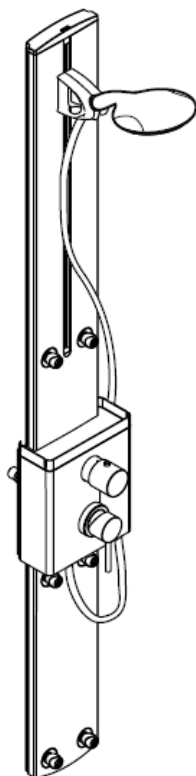
Problema	Possibile causa	Rimedio
Scarsità d'acqua	-Pressione di erogazione insufficiente -Filtro dell'unità di regolazione sporco -Guarnizione del filtro della doccia sporca	-Provare la pressione di erogazione -Pulire il filtro -Pulire la guarnizione del filtro tra doccia e flessibile
Flusso incrociato; l'acqua calda viene spinta nella tubatura acqua fredda a rubinetteria chiusa o viceversa	-Antiriflusso sporco o non ermetico	-Pulire o sostituire l'antiriflusso
La temperatura di erogazione diversa da quella impostata	-Il termostatico non è stato regolato -Temperatura dell'acqua calda	-Regolare il termostatico -Aumentare la temperatura acqua calda tra 42 C e 65 C
Impossibile la regolazione temperatura	-Elemento termostatico sporco o con depositi calcarei	-Pulire o sostituire l'unità di regolazione
Tasto antiscottatura non funzionante	-Molla difettosa -Tasto con depositi calcarei	-Pulire o sostituire la molla o il tasto -Pulire o sostituire la molla o il tasto
Rubinetto / deviatore duro	-Inserto arresto/inversione difettoso, pieno di calcare	-Sostituire l'inserto arresto/inversione

Segno di verifica

DVGW	P-IX	SVGW	ACS	NF	WRAS	KIWA
27170000	PA-IX 18732/IOB					

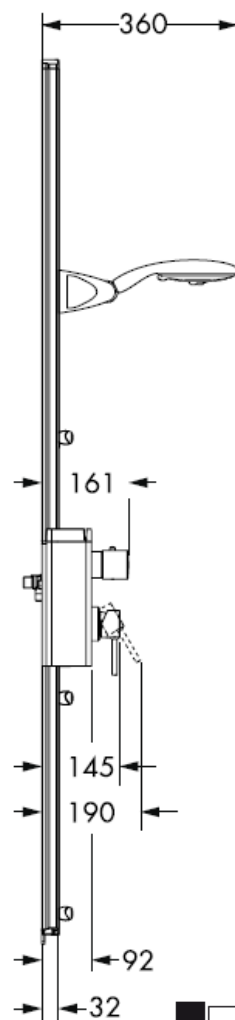
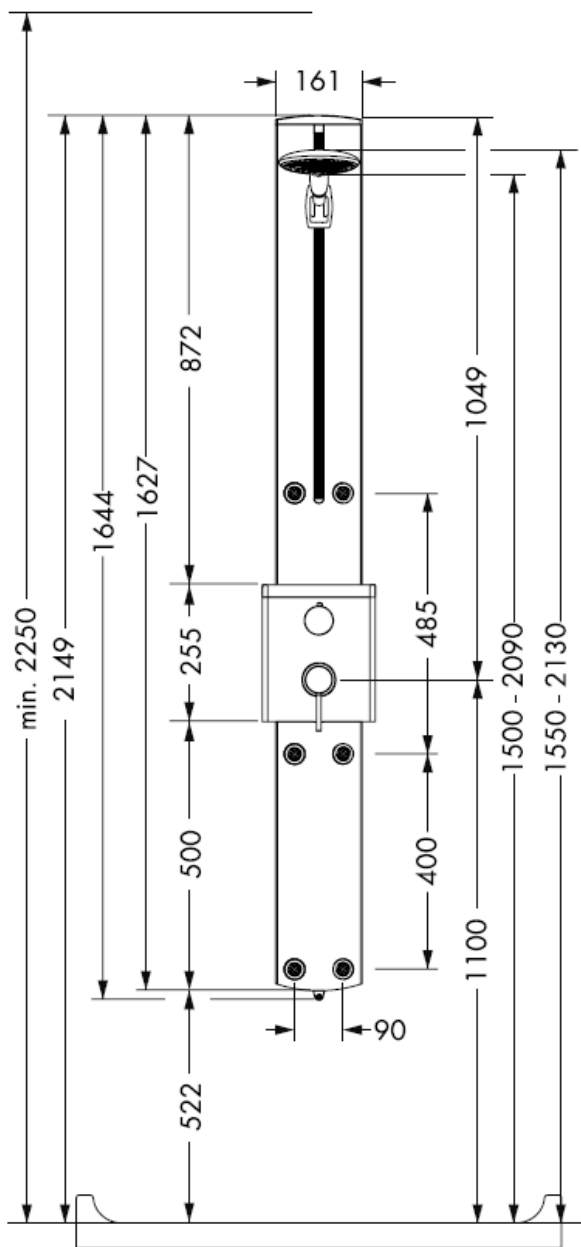
hansgrohe

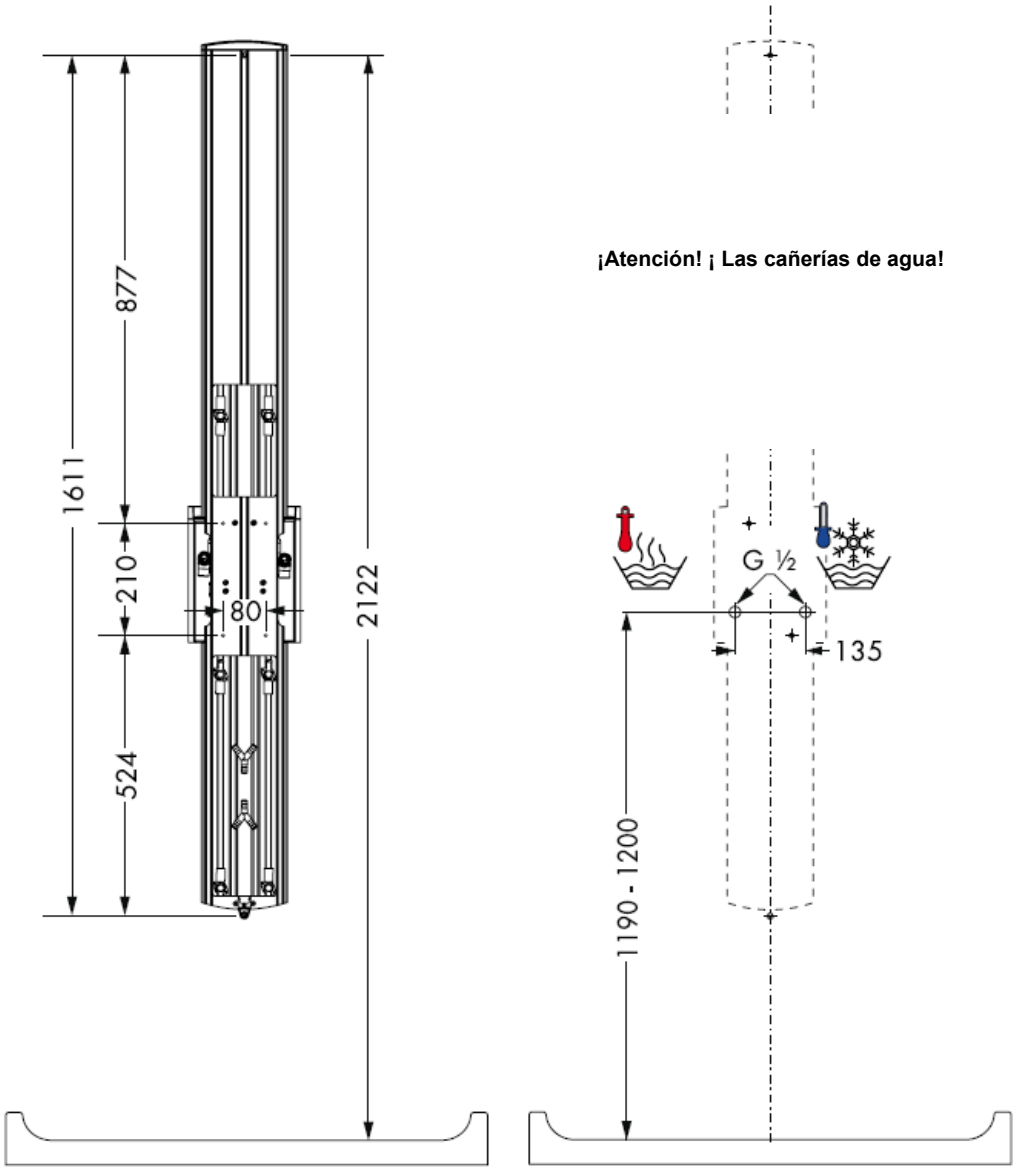
Instrucciones de montaje



Flat Duschpaneel
27170000

hansgrohe







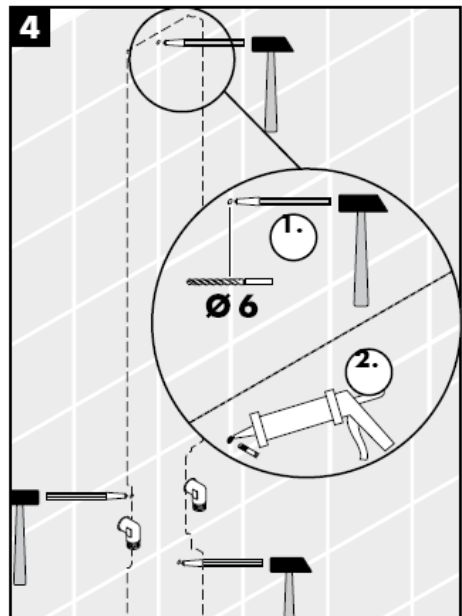
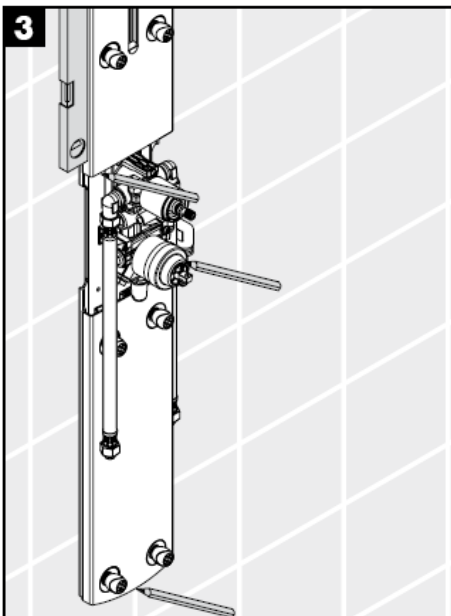
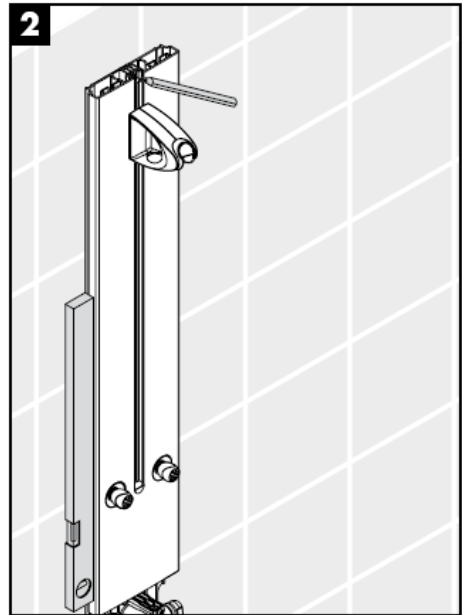
El grifo tiene que ser instalado, probado y testado, según las normas en vigor.

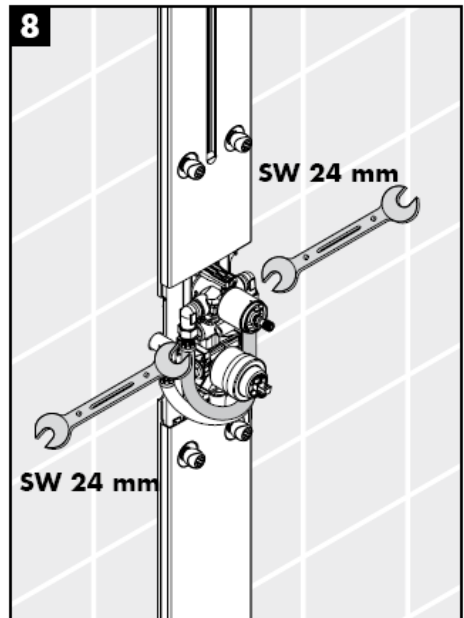
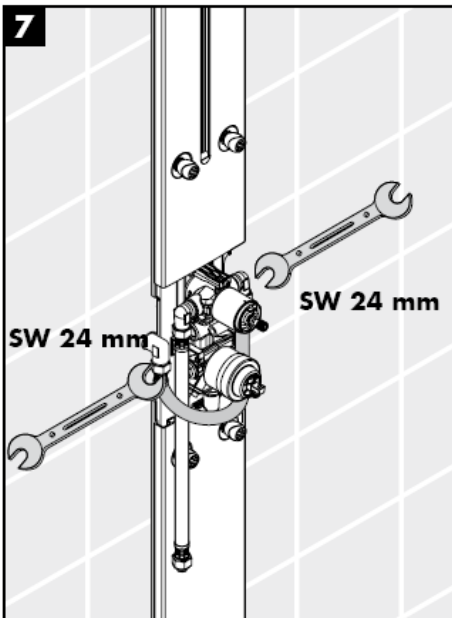
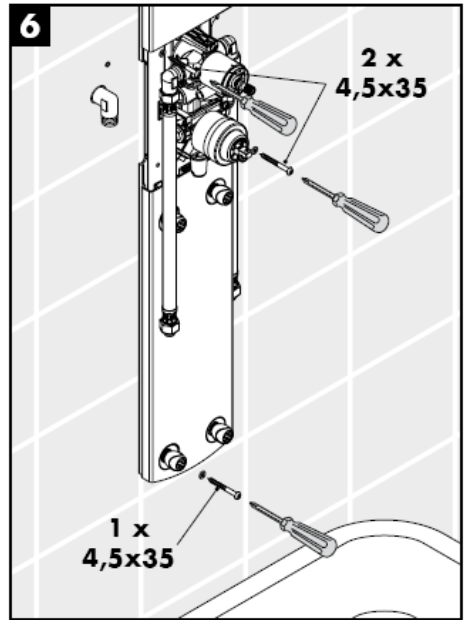
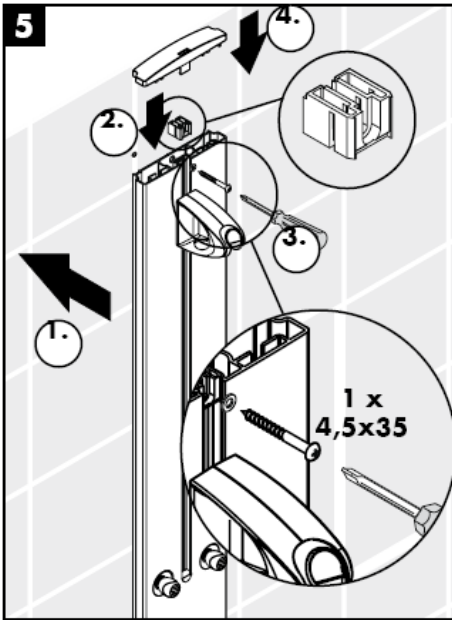
Sólo se garantiza una función óptima en combinación con teleduchas y flexos de Hansgrohe.

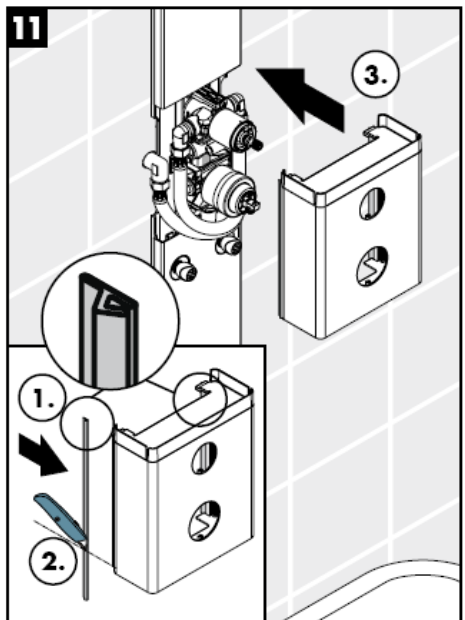
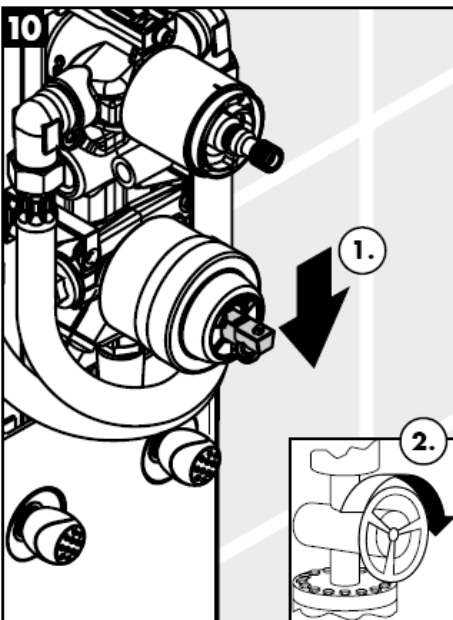
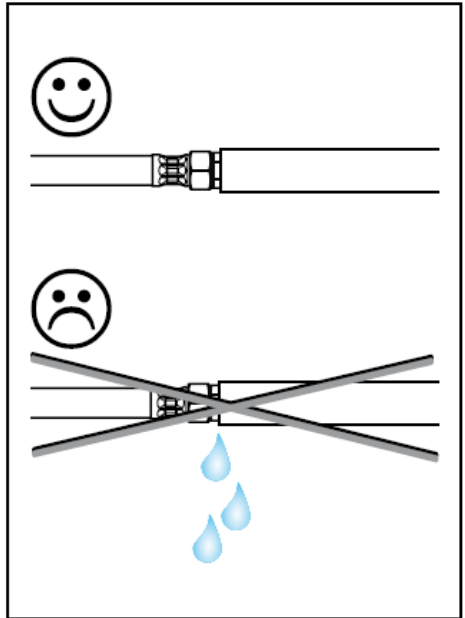
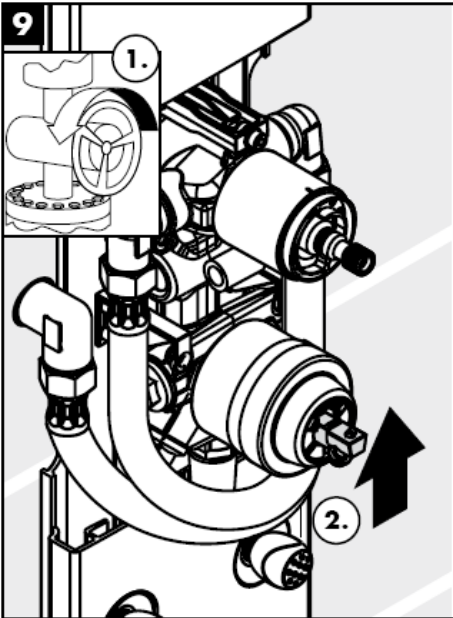


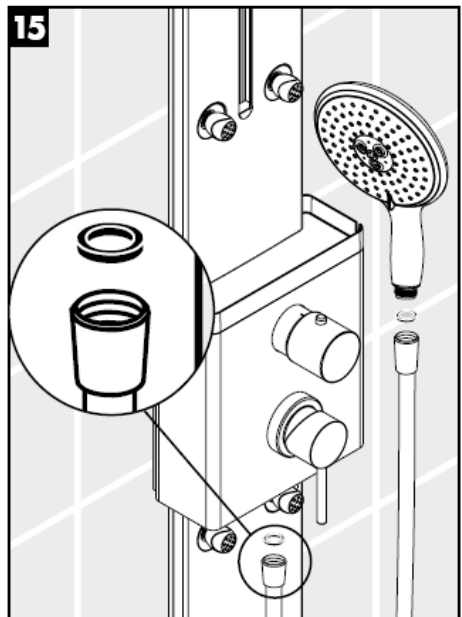
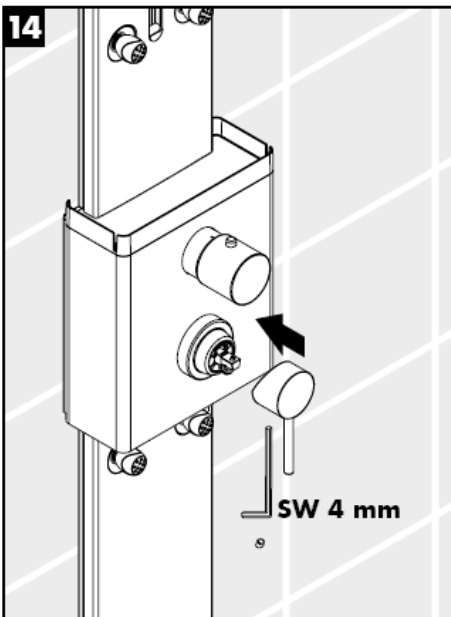
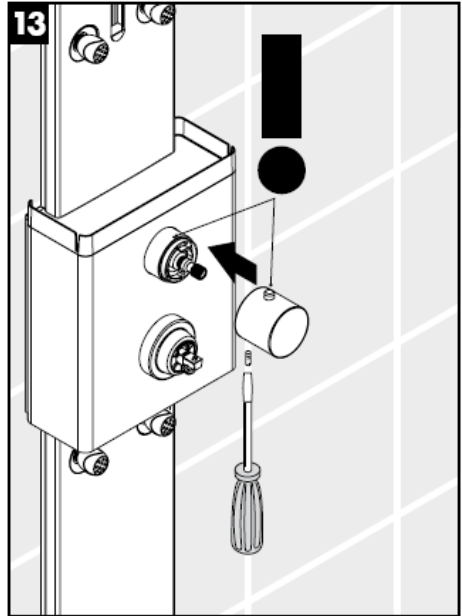
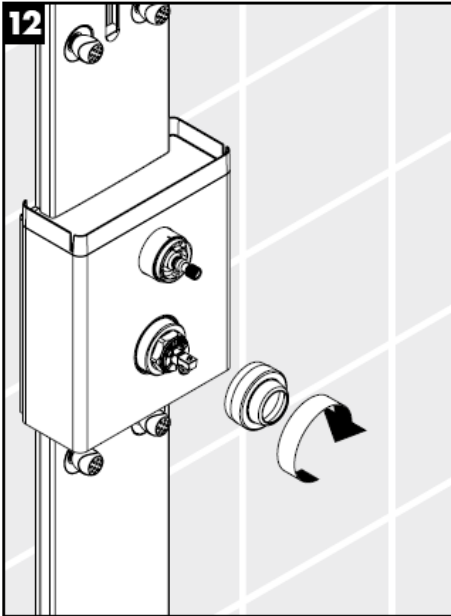
Las válvulas anti-retorno tienen que ser controladas regularmente según la norma DIN EN 1717, en acuerdo con las regulaciones nacionales o regionales (una vez al año, por lo menos).

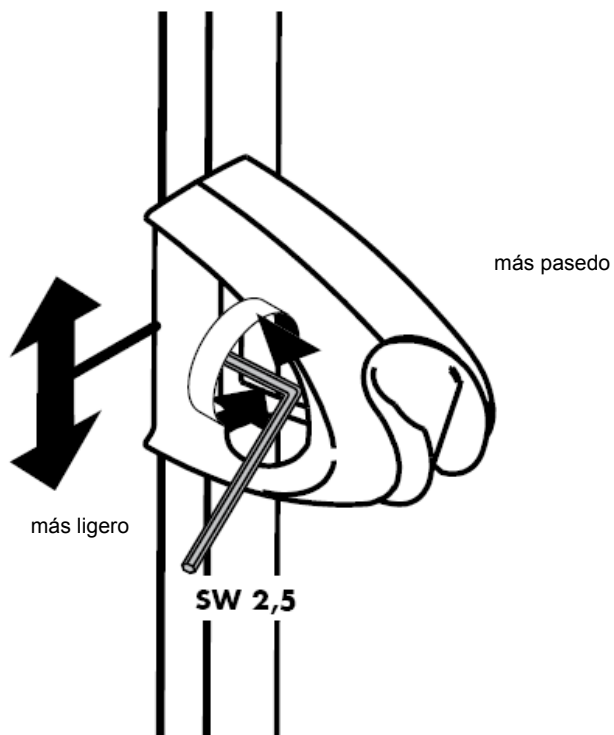
Montaje



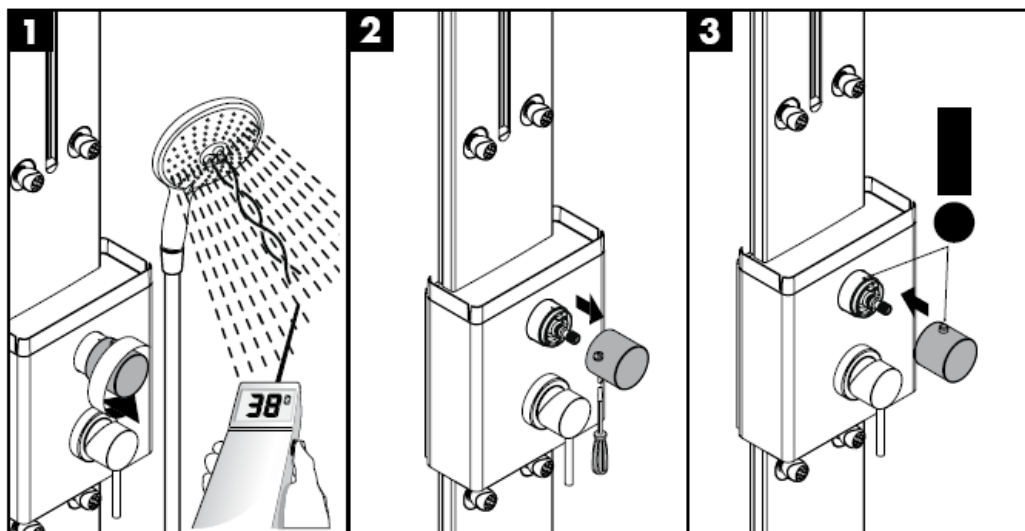






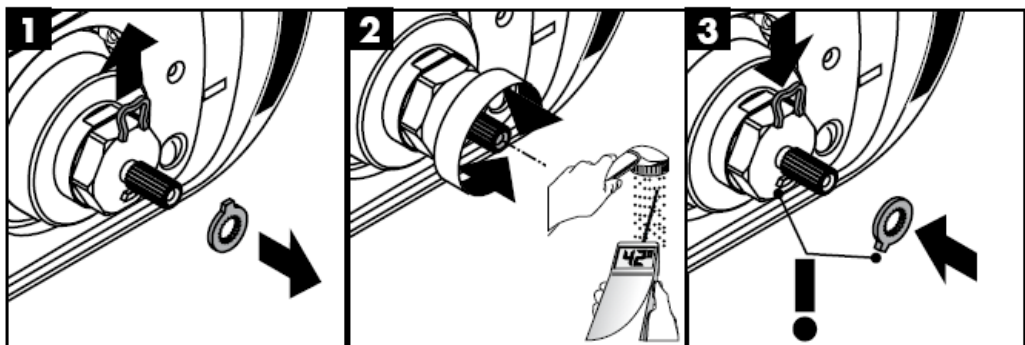


Puesta a punto



Safety Function

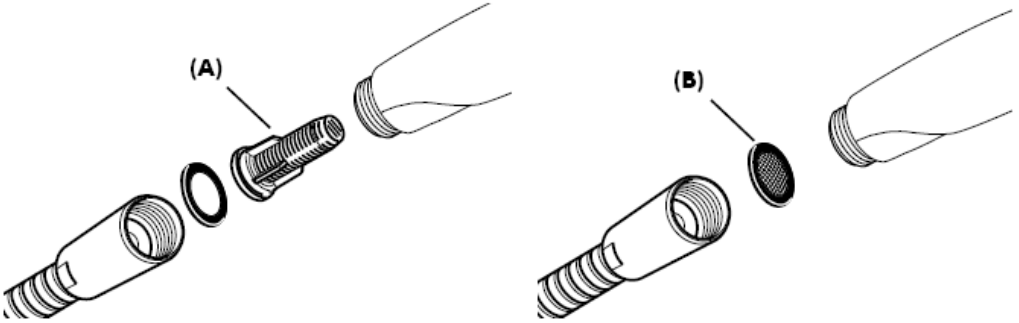
Gracias al tope de temperatura se puede graduar la temperatura máxima por ejemplo max. 42 C.

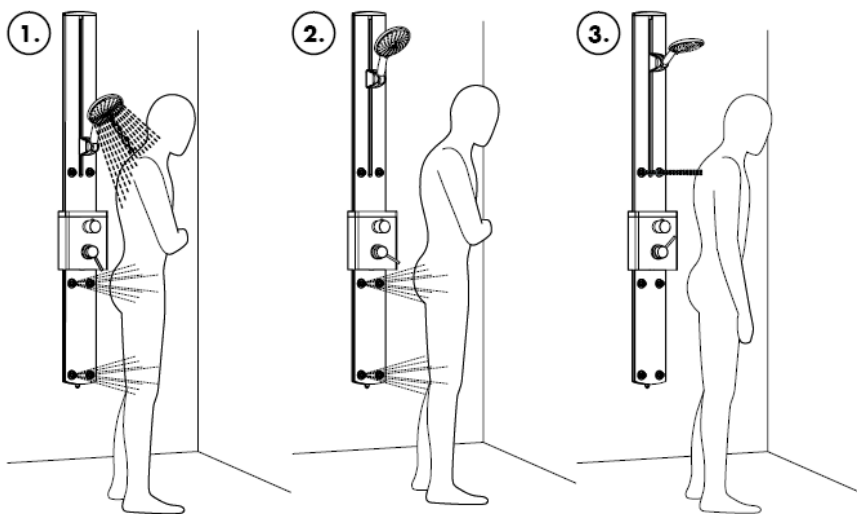


Montaje

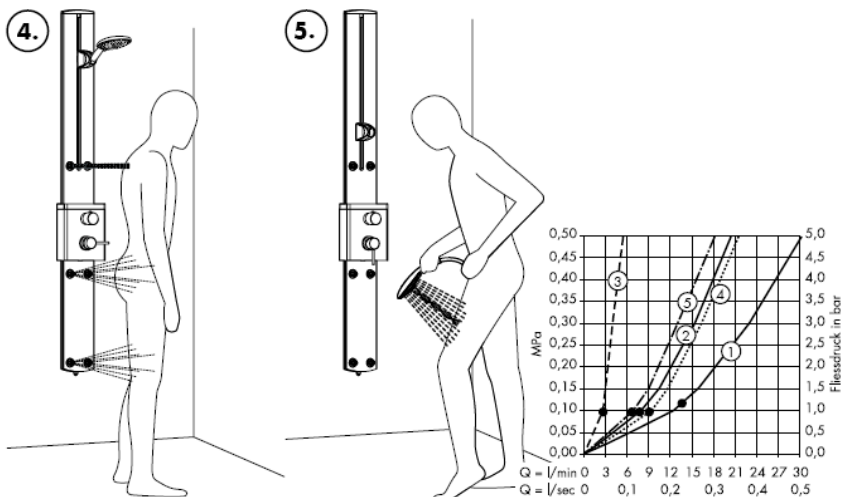
La inserción del filtro (A) debe usarse para asegurar el caudal estandar y para proteger la ducha de la suciedad proveniente de las tuberías. Si se quiere un caudal mayor, se debe usar el paquete de filtro (B) en lugar de la inserción de filtro (A).

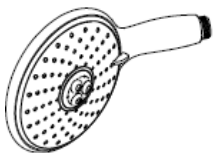
La suciedad puede producir defectos y/o puede dañar partes de la cabecera de la ducha. Por dichos defectos o fallos Hansgrohe no se hace responsable.





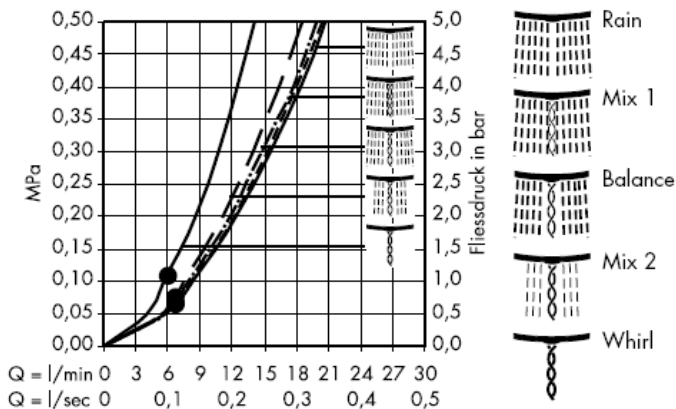
- 1 Ducha completa
- 2 Ducha lateral
- 3 Relajación para cuello y hombros
- 4 Masaje corporal
- 5 Teleducha



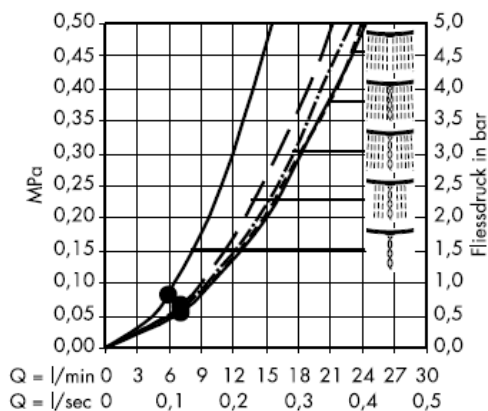


Raindance E 150 5jet 28500000

Con inserción de filtro(A)



Con paquete de filtro (B)

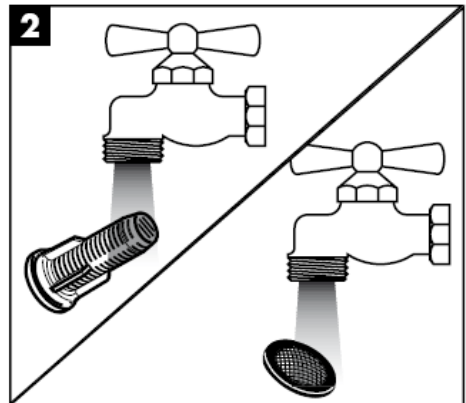
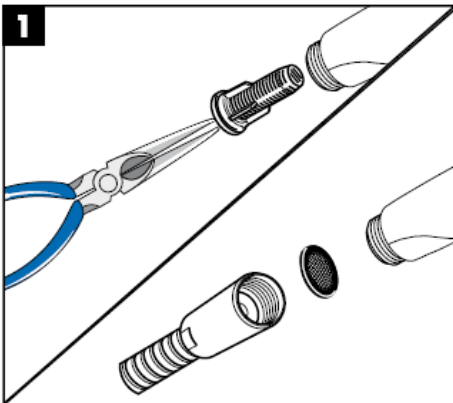
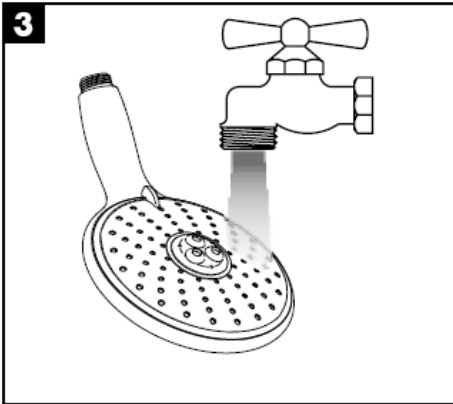
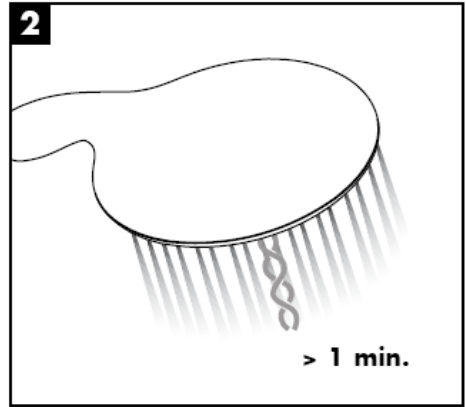
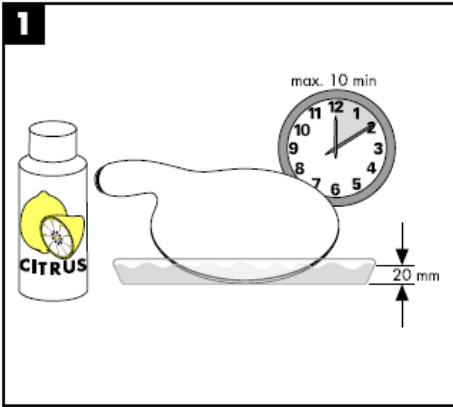


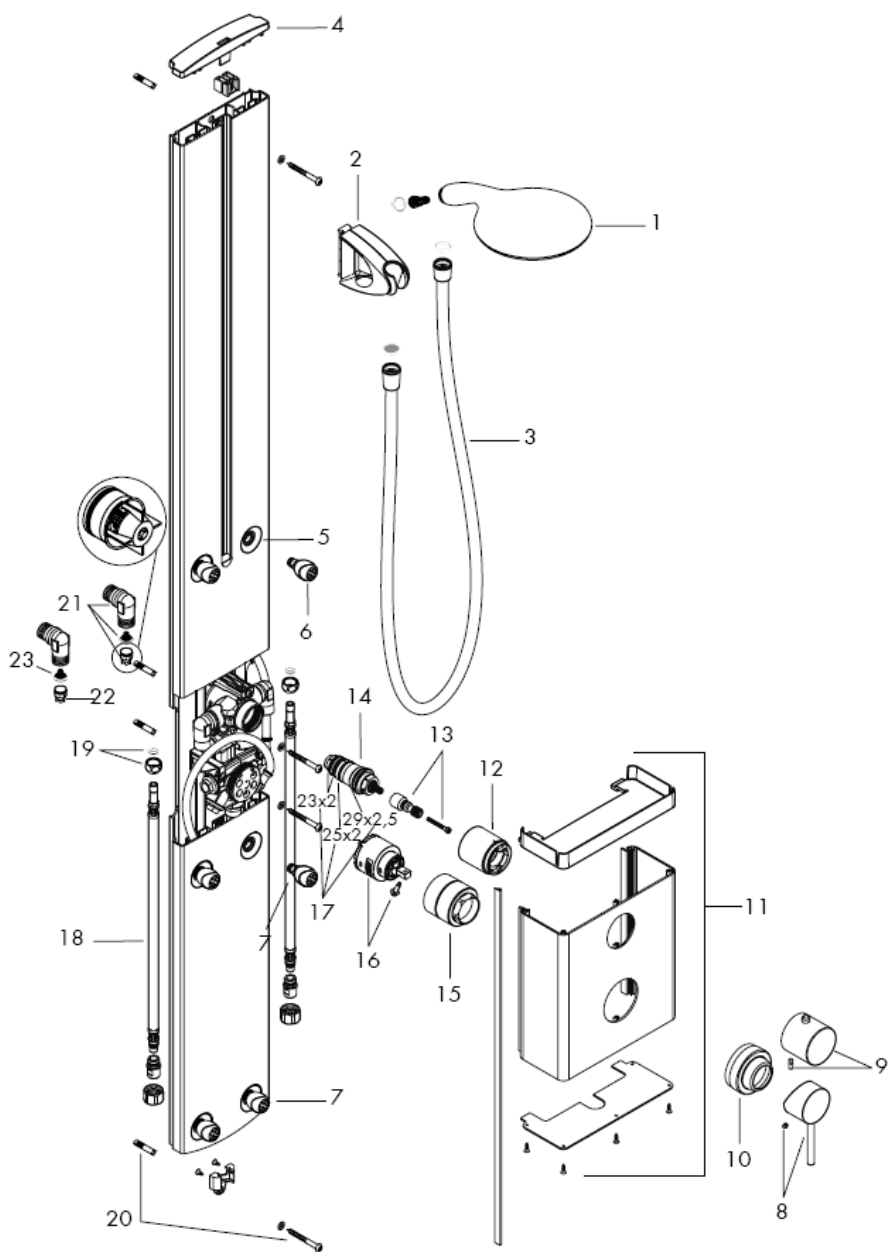
Mínimo • para el correcto funcionamiento.

Limpiar

Fácil aseo: La cal se puede retirar sencillamente frotando con los dedos de las toberas elásticas de silicona.







Diferencias de presión

Las presiones entre las conexiones de agua fría y caliente deben ser compensadas.

Manejo

El mezclador se abre levantando la manecilla hacia arriba.

Giro hacia la izquierda = agua caliente, giro hacia la derecha = agua fría.

Limitación de la temperatura

El radio de giro del volante está bloqueado a los 38 °C. Para rebasar esta temperatura basta con oprimir el botón (tope de seguridad).

Puesta a punto ver página 10

Un ajuste de temperatura deberá efectuarse siempre y cuando la temperatura del agua tomada en la salida no coincida con la que marque el mando. Al hacerse el ajuste se debe tener en cuenta lo siguiente: girar el mando (con la indicación de los grados) hasta que la temperatura del agua en la salida sea de 38 °C. Desenroscar el tornillo que sujeta el mando. Retirar el mando y girar hasta la posición de 38 °C. Volver a colocar el mando y atornillarlo (ver página 22).

Safety Function ver página 10

Gracias al tope de temperatura se puede graduar la temperatura máxima por ejemplo max. 42 °C.

Datos técnicos

Presión en servicio: max. 1 MPa
Presión recomendada en servicio: 0,2 – 0,5 MPa
Presión de prueba: 1,6 MPa
(1 MPa = 10 bar = 147 PSI)
Temperatura del agua caliente: max. 80° C
Temp. recomendada del agua caliente: 65° C

Caudal a 0,3 MPa ver página 12/13

Teleducha (1)	15,4 l/min
Teleducha + Duchas laterales (2)	23,0 l/min
Duchas laterales 4 _1a pedazos (3)	13,0 l/min
Duchas laterales 6 _1a pedazos (4)	16,4 l/min
Duchas laterales 2 _1a pedazos (5)	4,0 l/min

Calentadores de paso

Es apropiado para un calentador de paso continuo a partir de 24 kW y una presión de flujo de 0,15 MPa antes del panel y un caudal mínimo de 7 l/min. Sólo se puede seleccionar un consumidor y no dos a la vez.

Mantenimiento

Las válvulas anti-retorno tienen que ser controladas regularmente según la norma DIN EN 1717, en acuerdo con las regulaciones nacionales o regionales (una vez al año, por lo menos).

Conviene comprobar al mismo tiempo el filtro del termoelemento (6.1). Después de poner el termoelemento se ha de ajustar el termoelemento a la temperatura (ver "Puesta a punto"). Asegúrese de que el agua caliente esté conectada.

Para garantizar el funcionamiento duradero del termostato, el mando del mismo debería girarse de vez en cuando del extremo frío al extremo caliente.

Español

Repuestos ver página 16

1. Teleducha	28500000	12. Casquillo	95032000
2. Cursor completo	97024000	13. Adaptador mando	97108000
3. Flexo 1,60 m	28276000	14. Termoelemento	94282000
4. Tapa	97324000	15. Tuerca	96945000
5. Embellecedor	97326000	16. Cartucho llave de paso/inversor	96645000
6. Duchas laterales	28408000	17. Junta	95037000
7. Duchas laterales	28406000	18. Conexión flexible	13099000
8. Mando	10490000	19. Tuercas griferia	94158000
9. Mando del termostato	38391000	20. Set de fijación	96179000
10. Embellecedor	97858000	21. Rácor conexión flexo (2)	25967000
11. Cubierta frontal	97859000	22. Válvula antirretorno	97350000
		23. Filtro	97973000

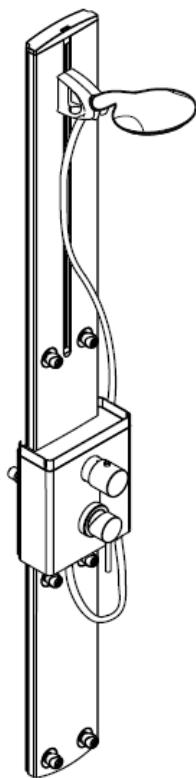
Problema	Causa	Solución
Sale poca agua	-presión insuficiente -filtro del termoelemento sucio -filtro de la ducha sucio	-comprobar presión -limpiar filtro -limpiar/cambiar filtros entre flexo y ducha
Flujo de agua cruzada agua caliente entra en la tubería del agua fría o al revés	-válvula antirretorno sucia o pierde	-limpiar / cambiar válvula
Temperatura del agua no corresponde a lo marcado	-termostato no ha sido ajustado -temperatura del agua demasiado baja no hay	-ajustar termostato -aumentar temperatura del agua caliente a 42° - 65° C.
No es posible regular la temperatura	-termoelemento sucio/lleño de cal	-limpiar / cambiar termoelemento
Botón de tope no funciona	-muelle defecto -botón lleño de cal	-Limpiar y aplicar una fina capa de grasa en el muelle y el pulsador -Limpiar y aplicar una fina capa de grasa en el muelle y el pulsador
Manecilla va dura	-Inserto de desconexión/cambio defectuoso, calcificado	-Cambiar inserto de desconexión/cambio

Marca de verificación

DVGW	P-IX	SVGW	ACS	NF	WRAS	KIWA
27170000	PA-IX 18732/I0B					

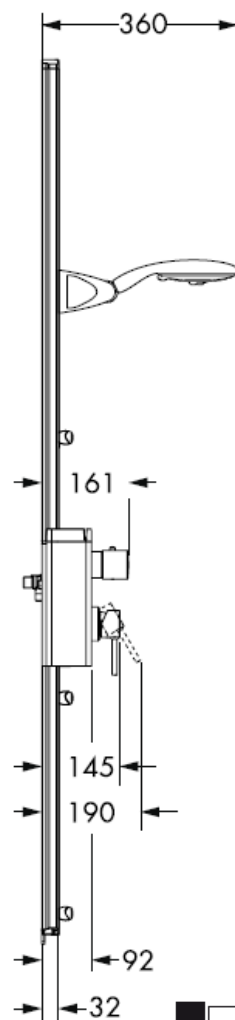
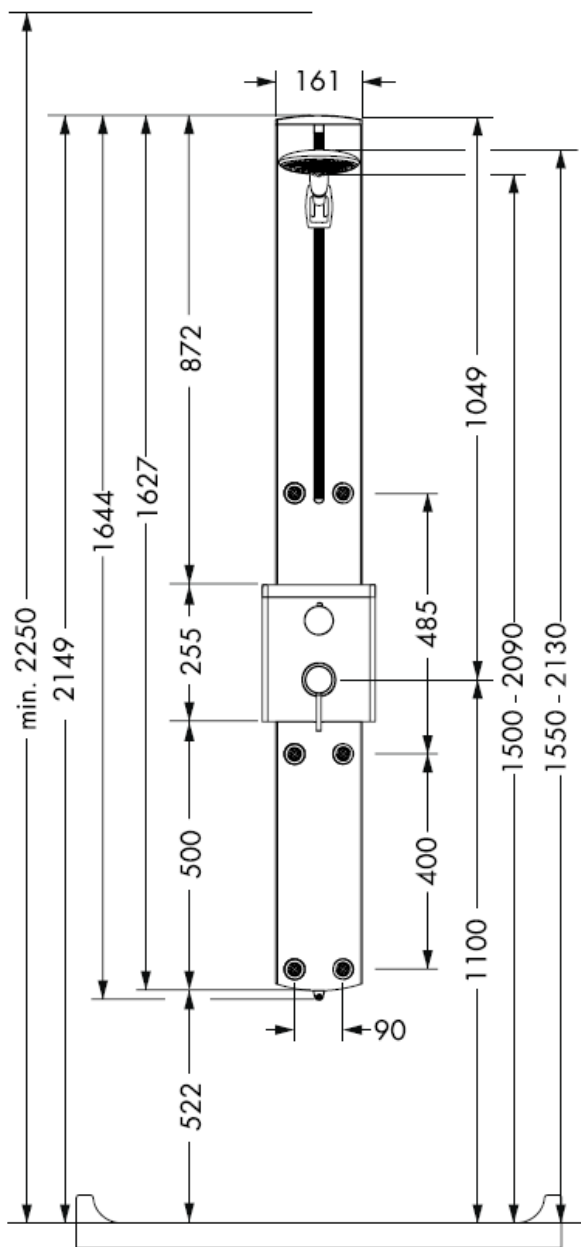
hansgrohe

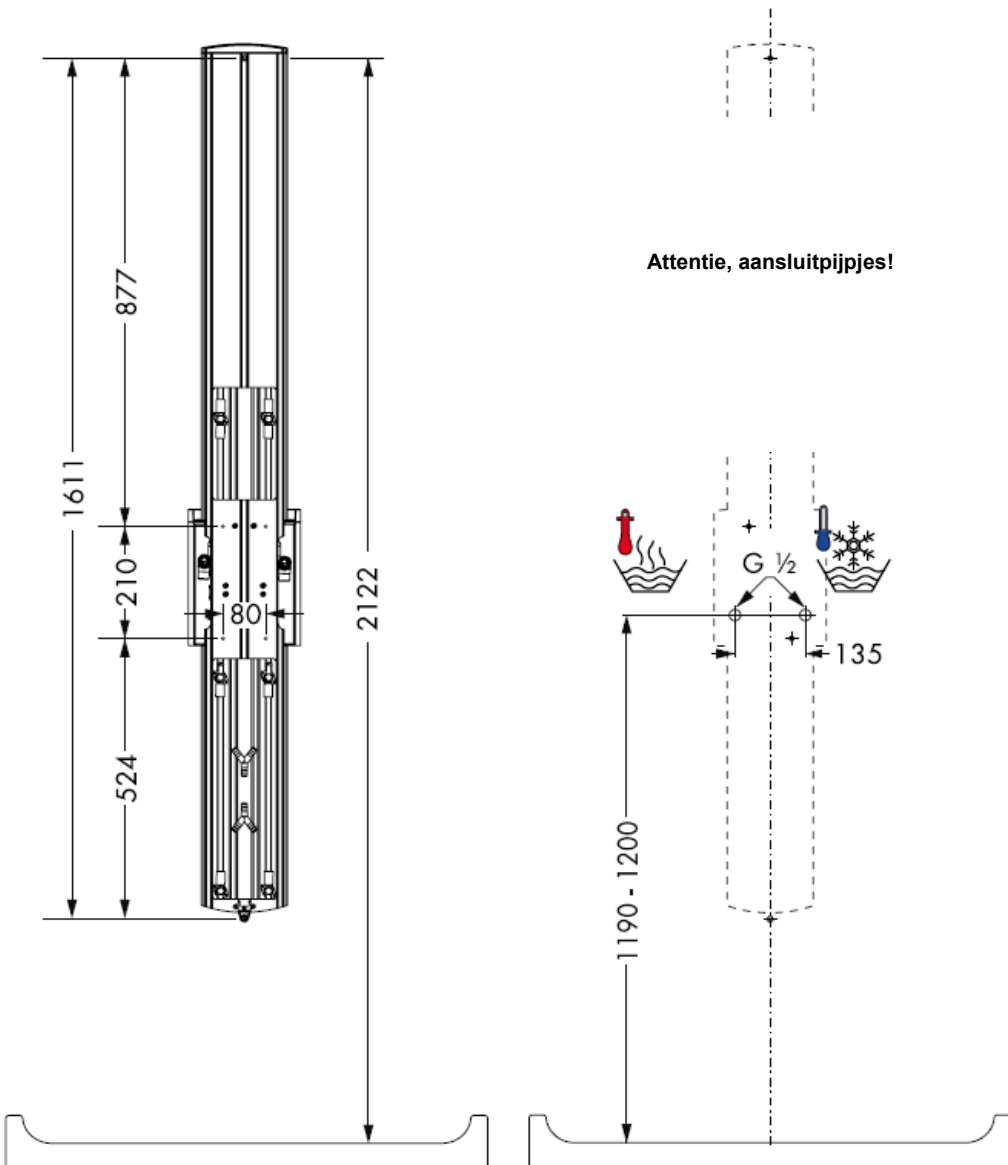
Handleiding



Flat Duschpaneel
27170000

hansgrohe





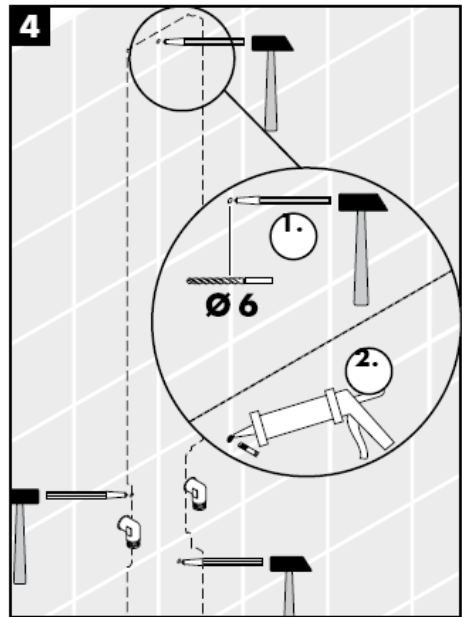
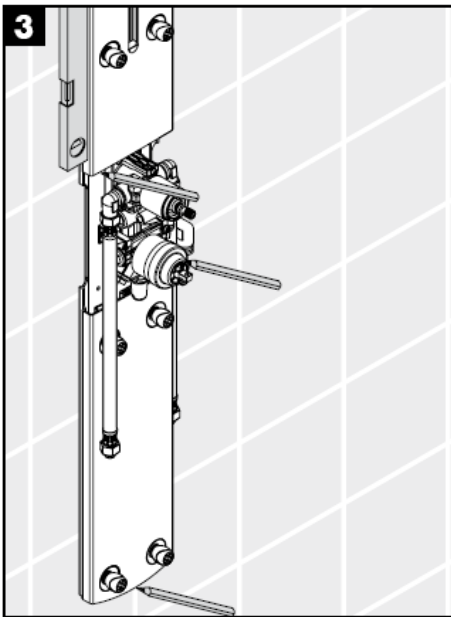
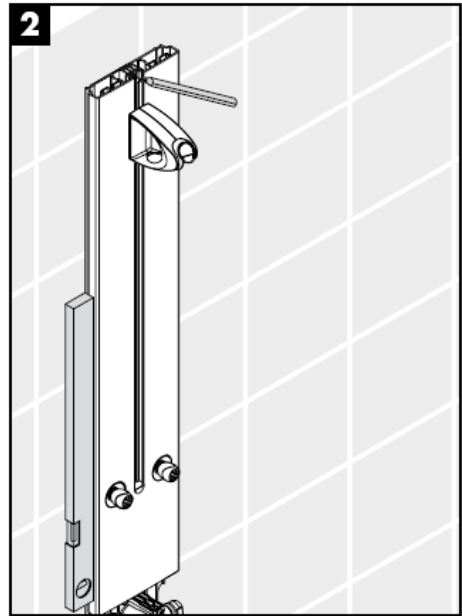


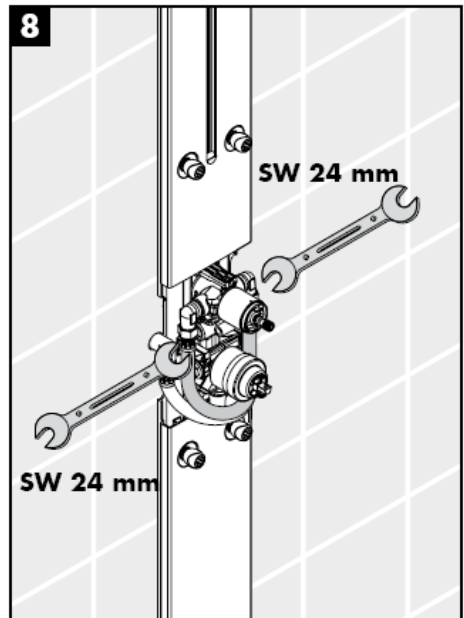
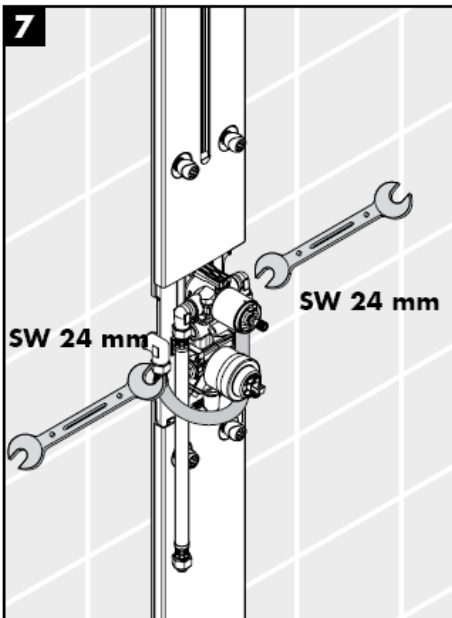
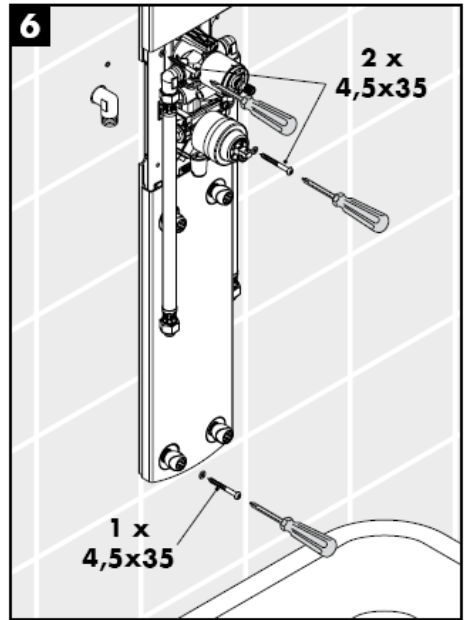
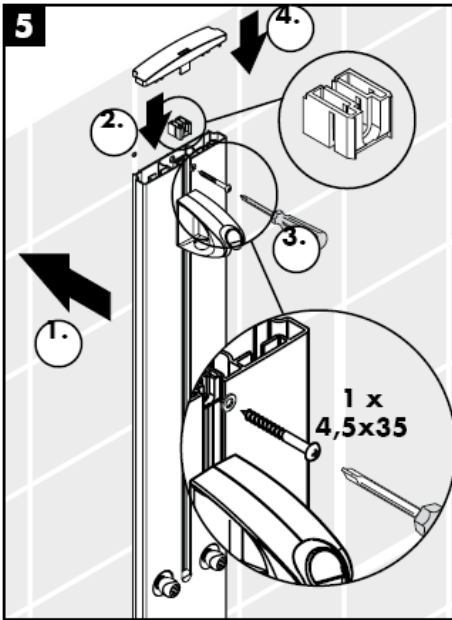
Leidingen doorspoelen volgens Norm. De mengkraan vervolgens monteren en controleren!

Optimal funktionieren gegarandeerd bij
kombinatie met Hansgrohe handdouche en
doucheslang.

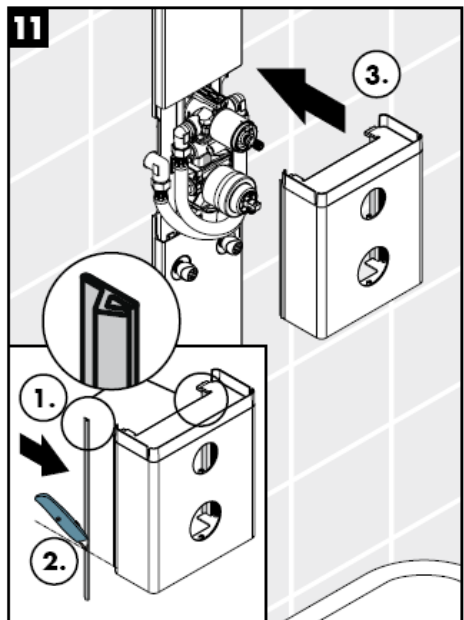
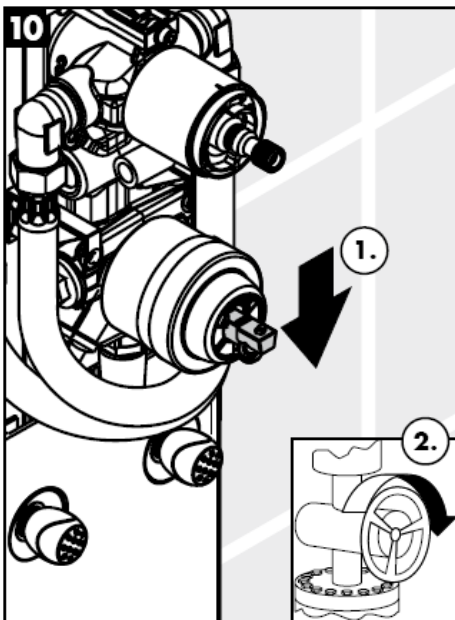
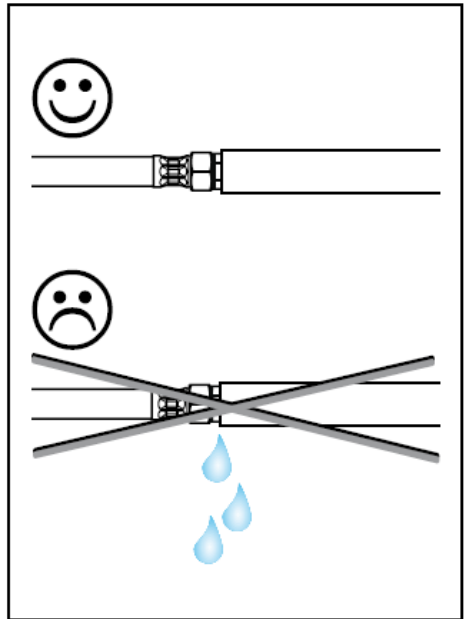
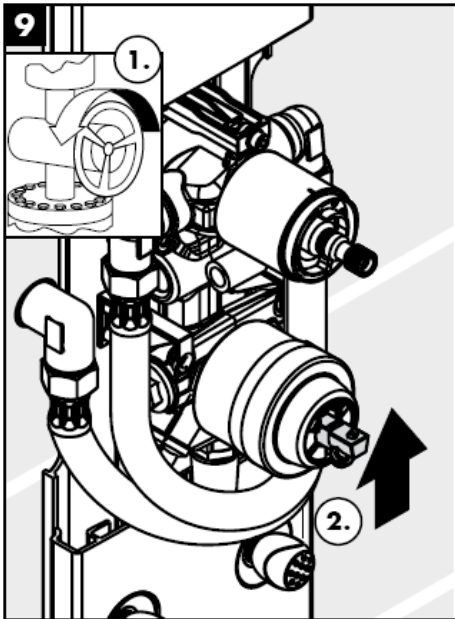


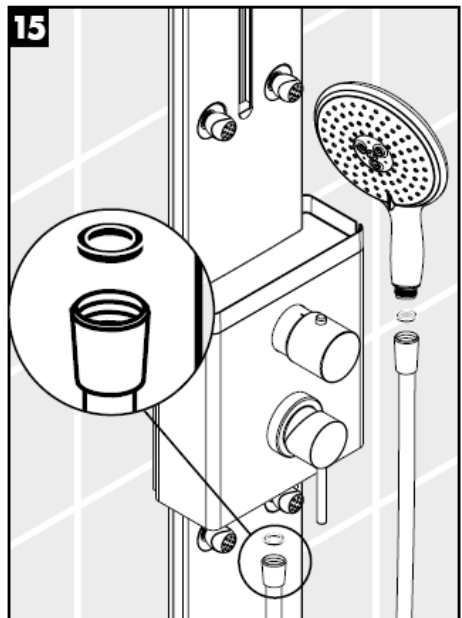
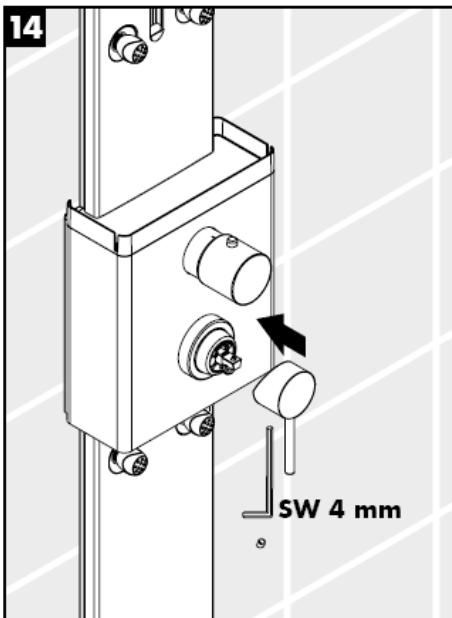
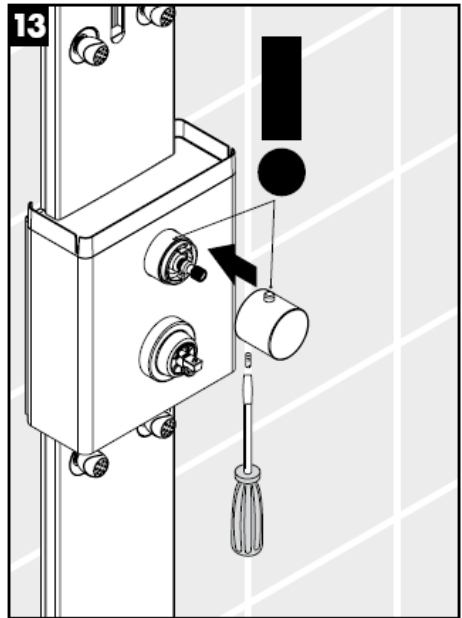
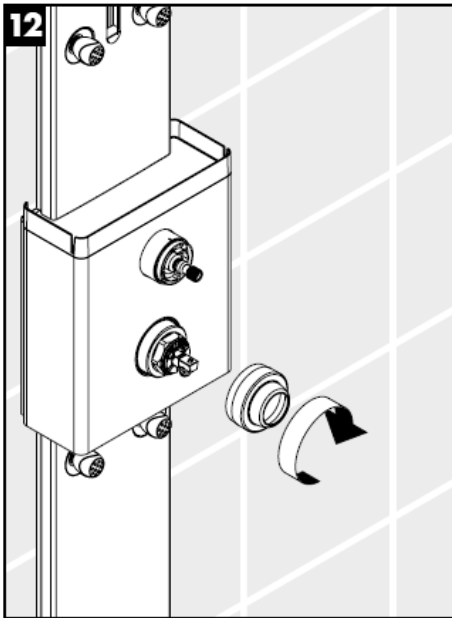
Keerkleppen moeten volgens DIN EN 1717
regelmatig en volgens plaatselijk geldende eisen
op het funktionieren gecontroleerd worden.
(Tenminste een keer per jaar).

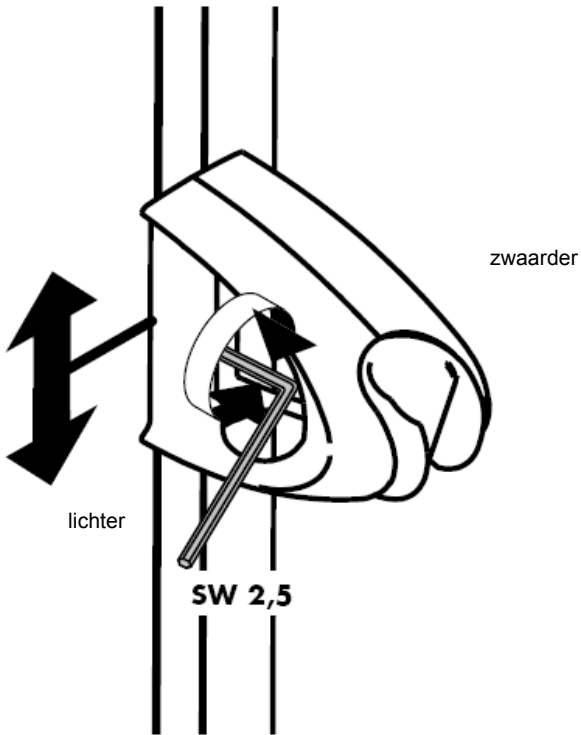


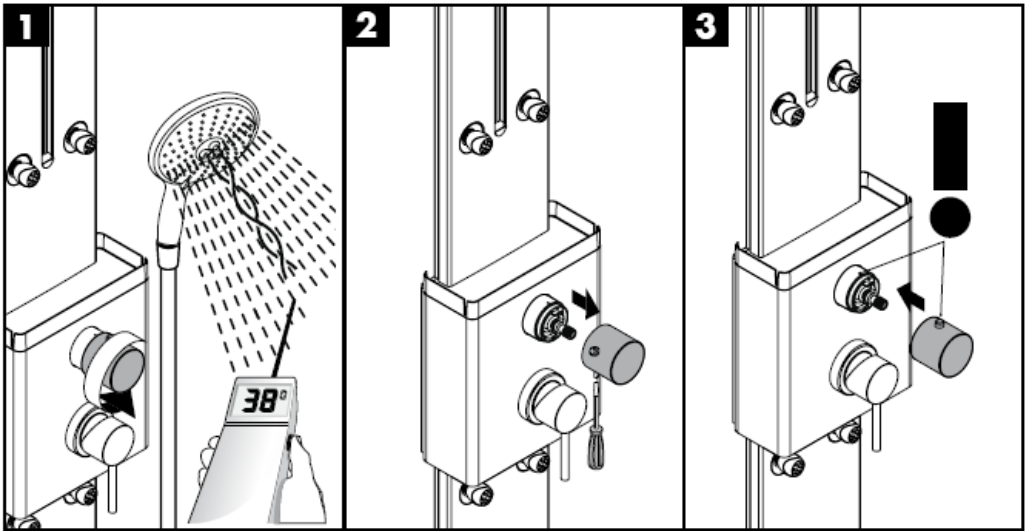


Montage



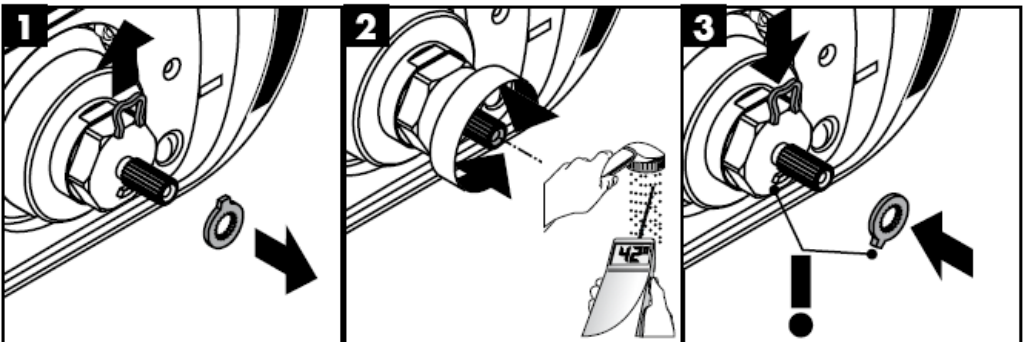






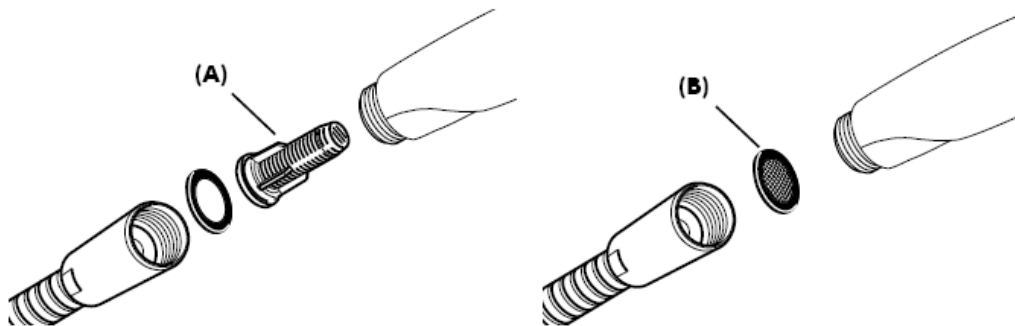
Safety Function

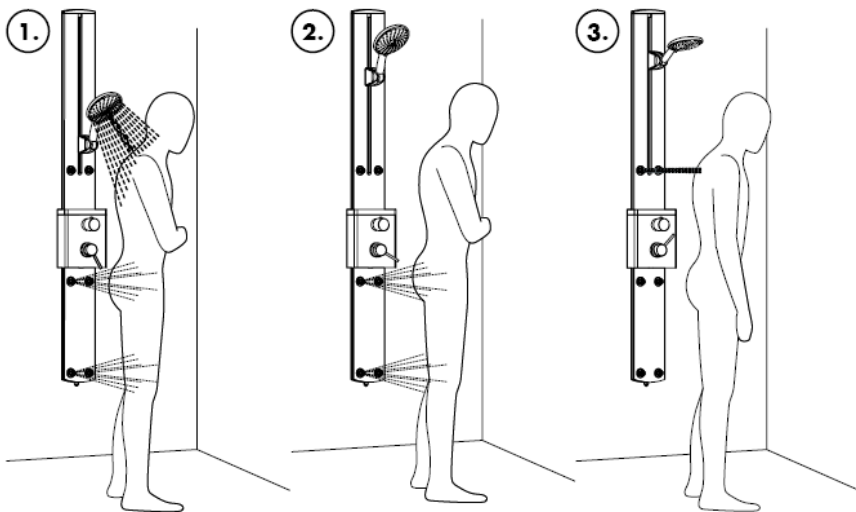
Dankzij de Safety Function kan de gewenste maximale temperatuur van bijv. max. 42 C van te voren worden ingesteld.



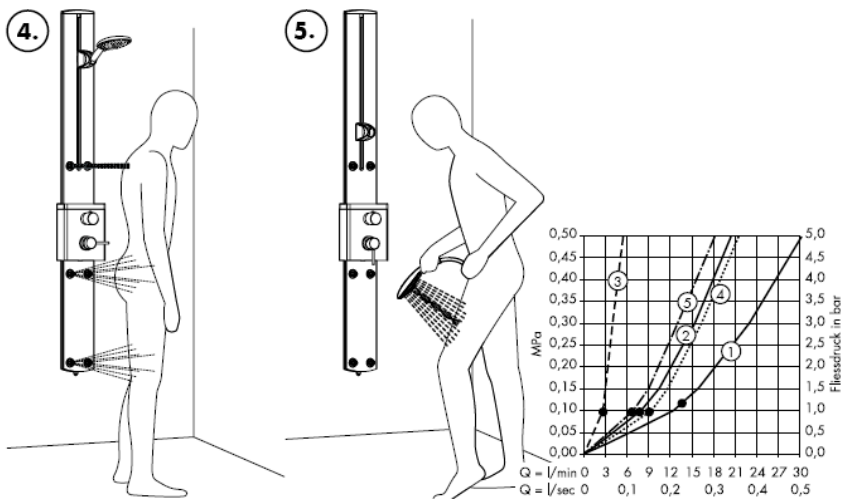
Montage

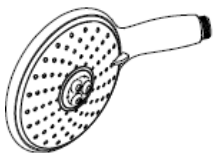
De bijgeleverde filter (A) moet ingebouwd worden om de norm doorstroom van de handdouche te garanderen en vuil uit de leidingen tegen te houden. Als er een grotere waterdoorlaat gewenst wordt moet i.p.v. het filter de dichting geplaatst worden. Vuil uit de leidingen kan schade aan de handdouche veroorzaken. Op deze schade geeft Hansgrohe geen garantie.





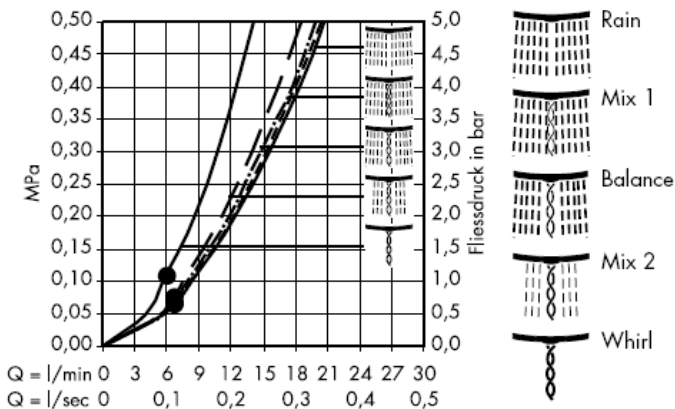
- 1 Gehele lichaamsdouche
- 2 zijdouche
- 3 Nek-, schoudermassage
- 4 Gehele lichaammassage
- 5 handdouche



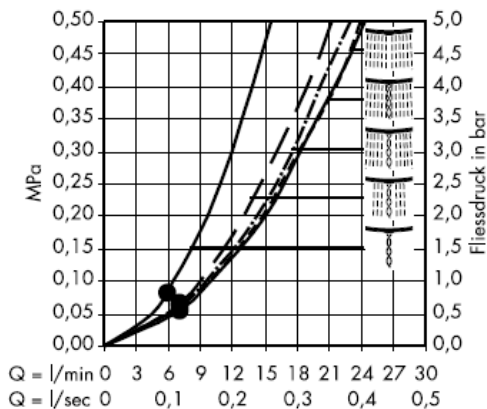


Raindance E 150 5jet 28500000

Met filter(A)



Met dichting (B)



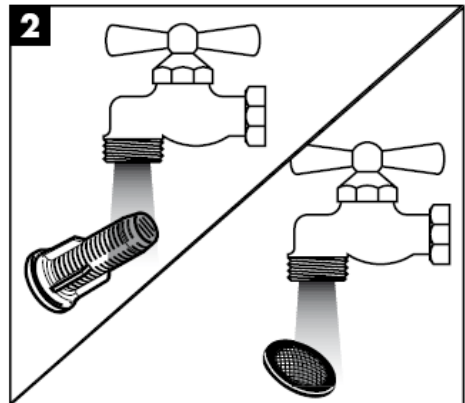
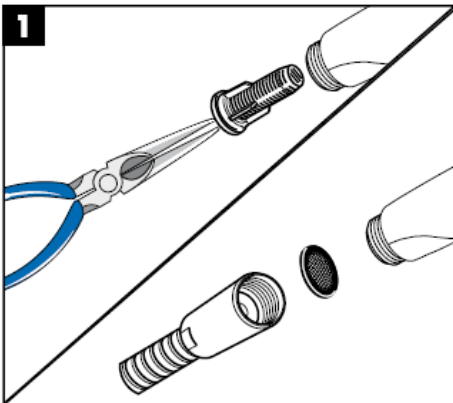
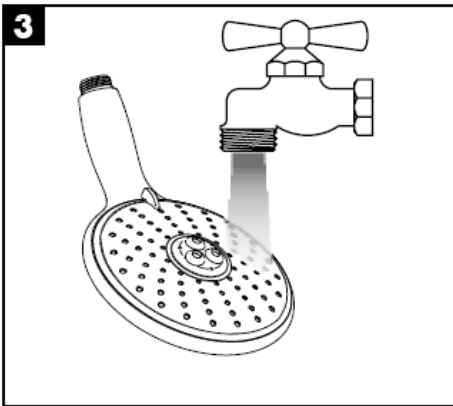
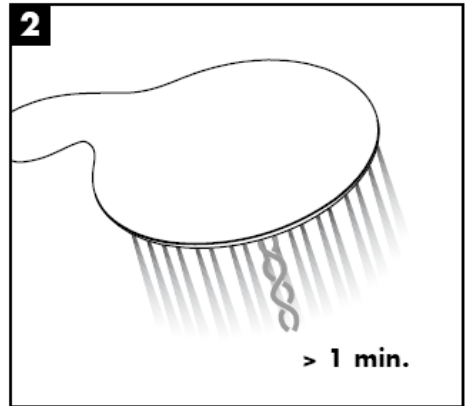
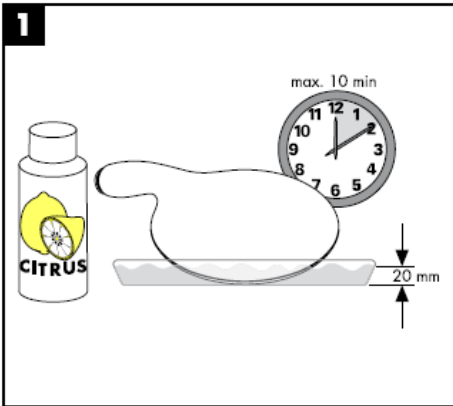
Vanaf • is het functioneren gegarandeerd.

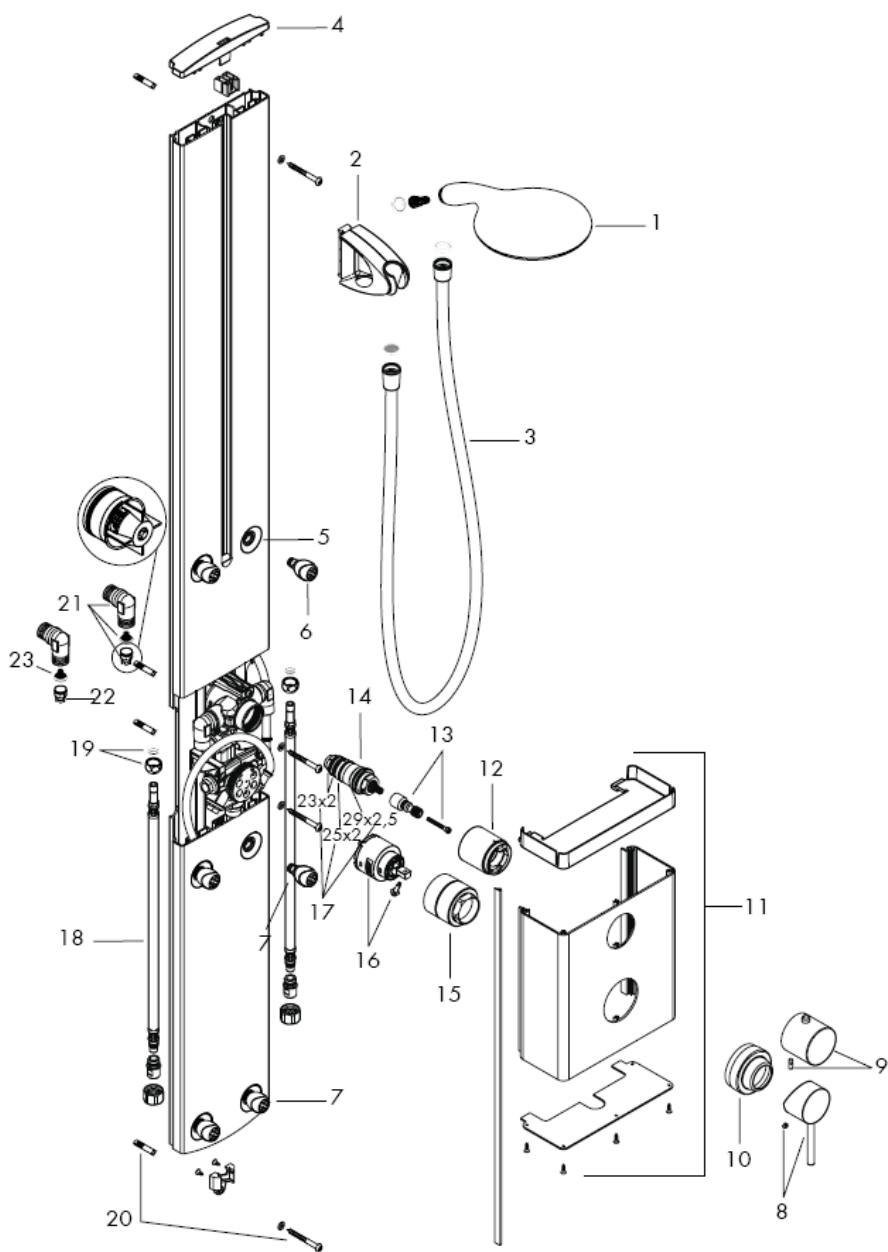
Reinigen

Eenvoudig schoon: Kalk kan eenvoudig van de noppen worden gewreven.



Reinigen





Drukverschillen

Drukverschillen tussen de koud- en warmwater aansluitingen dienen vermeden te worden.

Bediening

Door het bedienen van de beugelgreep wordt de mengkraan geopend.

Naar links bewegen = warm water,
naar rechts = koud water.

Temperatuuurbegrenzing

Het temperatuurgebied wordt door de veiligheidsblokkering tot 38 °C begrensd. Als er een hogere temperatuur gewenst wordt, kan de blokkering van 38 °C door het indrukken van de veiligheidsknop overschreden worden.

Correctie zie blz. 10

Een correctie is noodzakelijk als de temperatuur aan het aftappunt afwijkt van de ingestelde temperatuur. Daarbij dient het volgende in acht genomen te worden:

Greep draaien tot het water bij het aftappunt een temperatuur heeft van 38 °C. Greepschroef losdraaien, greep terugtrekken en tot stand 38 °C draaien. Greep terug plaatsen en greepschroef vastdraaien (zie blz 22).

Safety Function zie blz. 10

Dankzij de Safety Function kan de gewenste maximale temperatuur van bijv. max. 42 °C van te voren worden ingesteld.

Technische gegevens

Werkdruk: max.	max. 1 MPa
Aanbevolen werkdruk:	0,2 – 0,5 MPa
Getest bij:	1,6 MPa
(1 MPa = 10 bar = 147 PSI)	
Temperatuur warm water:	max. 80° C
Aanbevolen warm water temp.:	65° C

Doorvoercapaciteit bij 0,3 MPa zie blz. 12/13

handdouche (1)	15,4 l/min
handdouche + zijdouches (2)	23,0 l/min
zijdouches 4 _1a stk. (3)	13,0 l/min
zijdouches 6 _1a stk. (4)	16,4 l/min
zijdouches 2 _1a stk. (5)	4,0 l/min

Doorstroomtoestellen

Geschikt voor doorstroomtoestellen vanaf 24 kW en een stroomdruk van 0,15 MPa voor het paneel een minimale doorstroom van 7 l/min. Er mag slechts een verbruiker worden gekozen, niet twee gelijktijdig.

Onderhoud

Keerkleppen moeten volgens DIN EN 1717 regelmatig en volgens plaatselijk geldende eisen op het functioneren gecontroleerd worden. (Tenminste een keer per jaar). Tevens moeten de zeefjes op het thermoelement worden gecontroleerd (6.1). Na montage van het MTC thermo-element moet de uitstroomtemperatuur gecontroleerd worden. Zie hiervoor 'correctie'. Controleer vooraf of de warmwater voorziening functioneert en wat de maximale watertemperatuur bij het tappunt is. Om het soepel lopen van de regeleenheid te garanderen moet de thermostaat van tijd tot tijd op heel koud en heel warm worden ingesteld.

Nederlands

Service onderdelen zie blz. 16

		12.	huls	95032000	
1.	handdouche	28500000	13.	greepadapter	97108000
2.	schuifstuk kompl.	97024000	14.	temperatuur regeleenheid	94282000
3.	doucheslang 1,60 m	28276000	15.	moer	96945000
4.	afdekking boven	97324000	16.	binnenwerk m. stopkraan	96645000
5.	rozet	97326000	17.	dichtingsset	95037000
6.	zijdouches	28408000	18.	aansluitslang	13099000
7.	zijdouches	28406000	19.	klemverbinding	94158000
8.	greep	10490000	20.	bevestigingsmateriaal	96179000
9.	thermostaatgreep	38391000	21.	slangaansluitbocht (2)	25967000
10.	rozet	97858000	22.	terugslagklep	97350000
11.	frontafdekking	97859000	23.	zeefje	97973000

Storing

Oorzaak

Oplossing

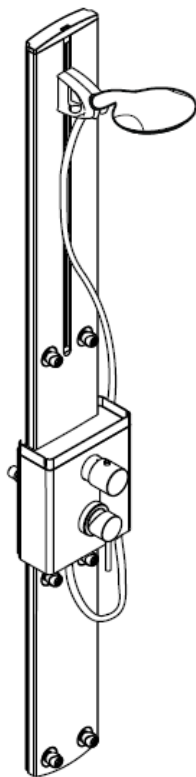
Weinig water	-Druk te laag -Vuilzeef van thermo-element verstopt -Zeefdichting handdouche verstopt	-Druk controleren -Vuilzeef reinigen -Zeefdichting handdouche reinigen
Kruisstroom, warm water stroomt in gesloten toestand in koud water leiding of omgekeerd	-Terugslagkleppen vervuild of defect	-Terugslagkleppen reinigen dan wel uitwisselen
Uitstroomtemperatuur komt niet met ingestelde temperatuur overeen	-Thermostaat niet ingesteld -Temperatuur van warm water te laag	-Thermostaat instellen -Warmwater toevoer verhogen min. 42 C naar 65 C
Temperatuur niet regelbaar	-Thermo-element vervuild of verkalkt	-Thermo-element reinigen dan wel uitwisselen
Safety Stop knop op thermostaatgreep functioneert niet	-Veer defect -Drukknop verkalkt	-Veer en/of drukknoop reinigen dan wel uitwisselen -Veer en/of drukknoop reinigen dan wel uitwisselen
Bovendeel / Omstelling gaat zwaar	-Inzet bovendeeel / omstelling defect, verkalkt	-Inzet bovendeeel / omstelling vervangen

Keurmerk

	DVGW	P-IX	SVGW	ACS	NF	WRAS	KIWA
27170000		PA-IX 18732/IOB					

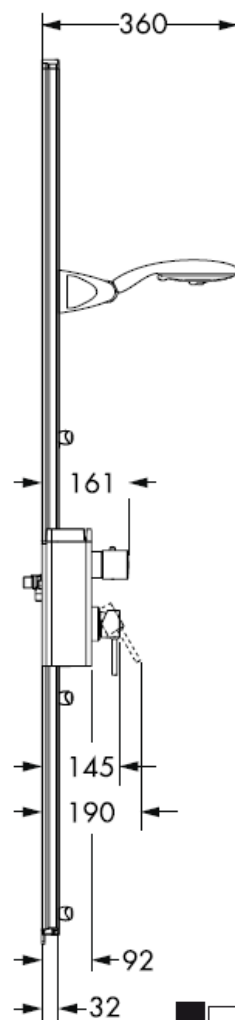
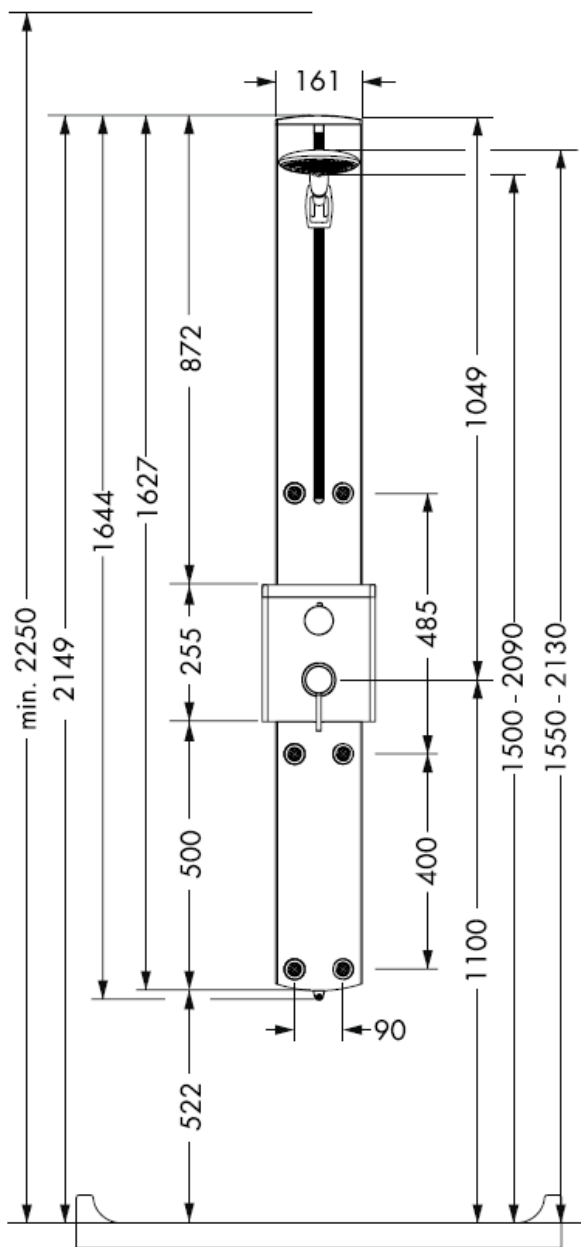
hansgrohe

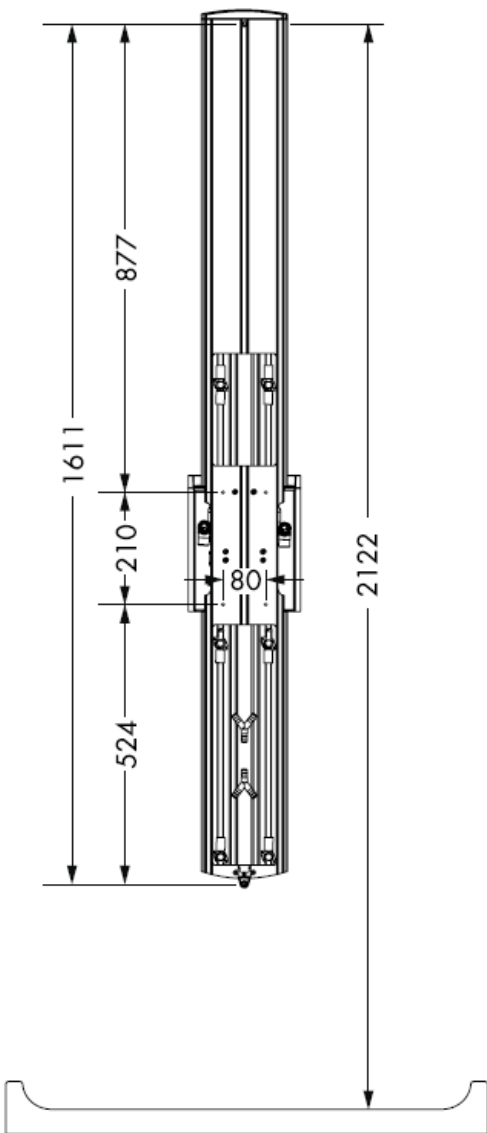
Monteringsvejledning



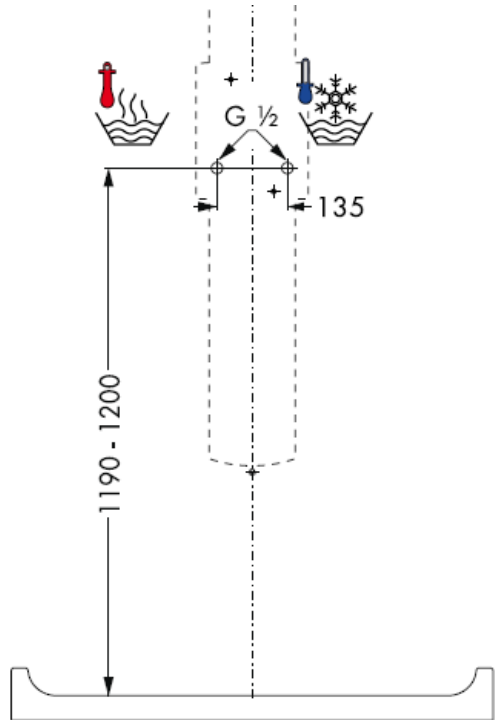
Flat Duschpaneel
27170000

hansgrohe





Advarsel, kobbel tilførselsrørene!



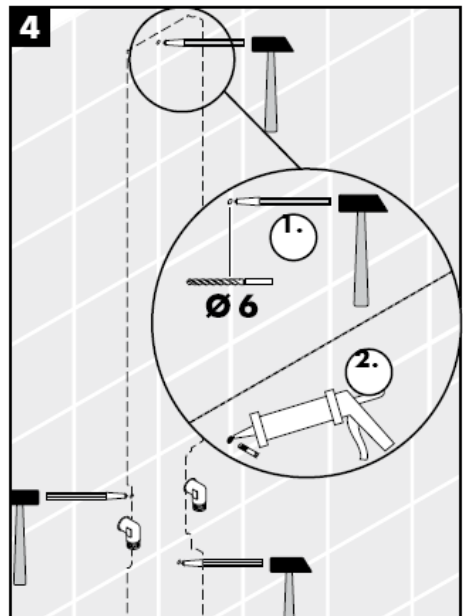
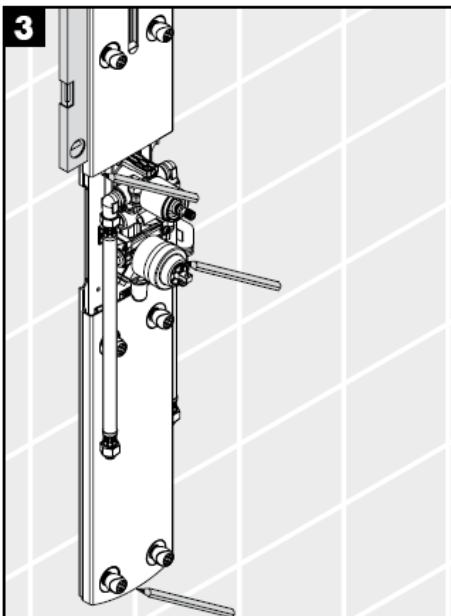
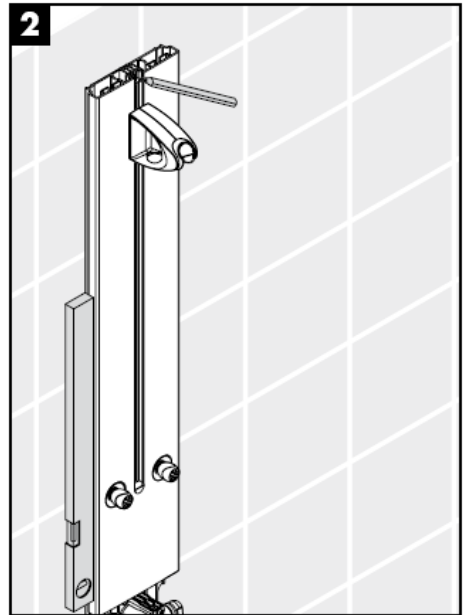


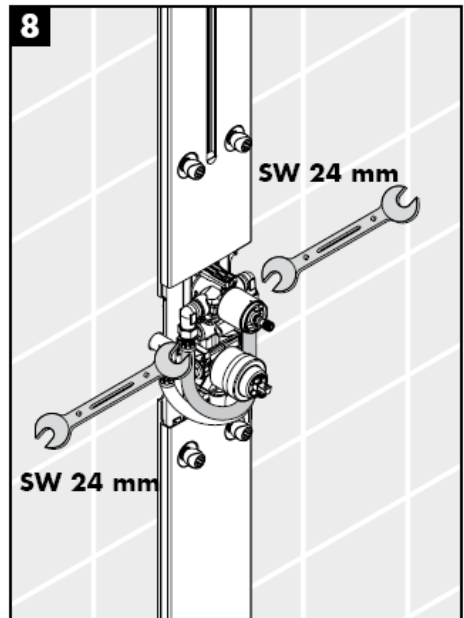
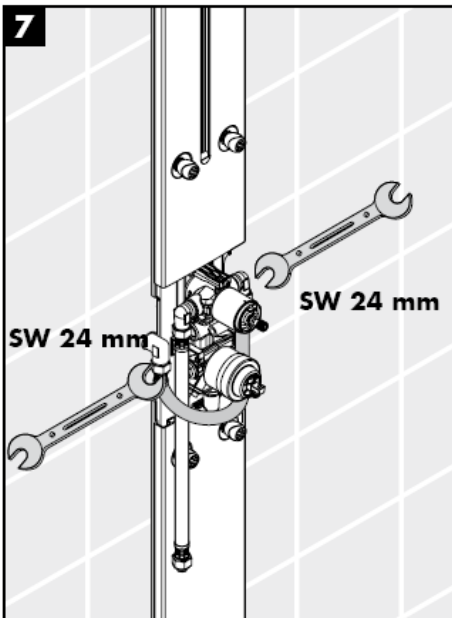
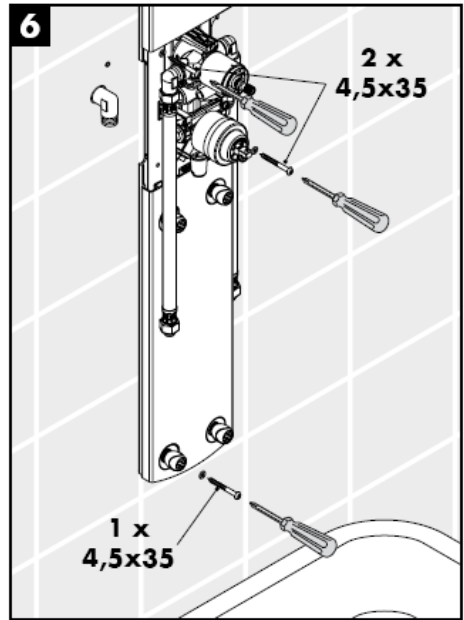
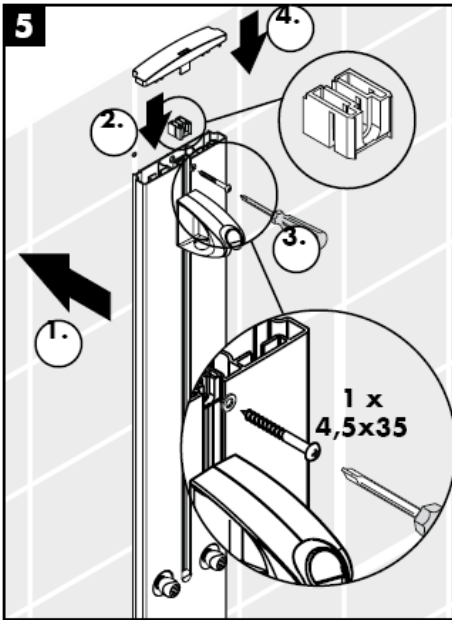
Ifølge gældende regler, skal armaturet monteres, skylles igennem og afprøves.

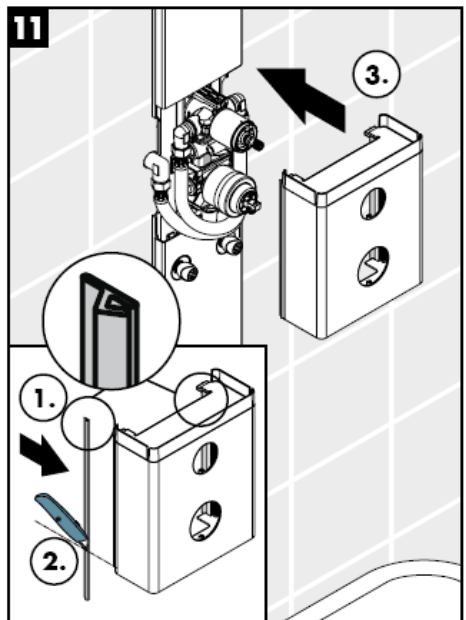
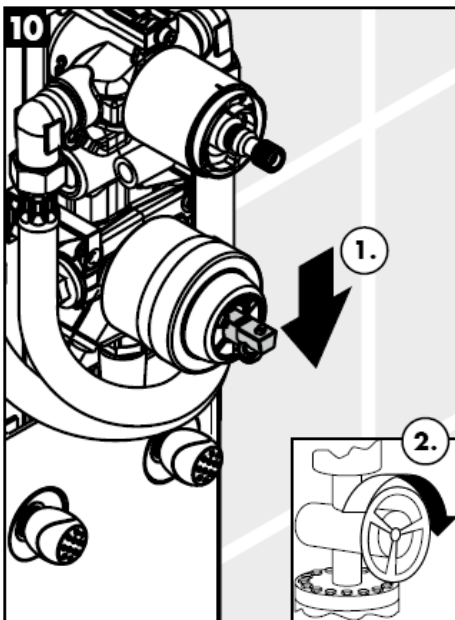
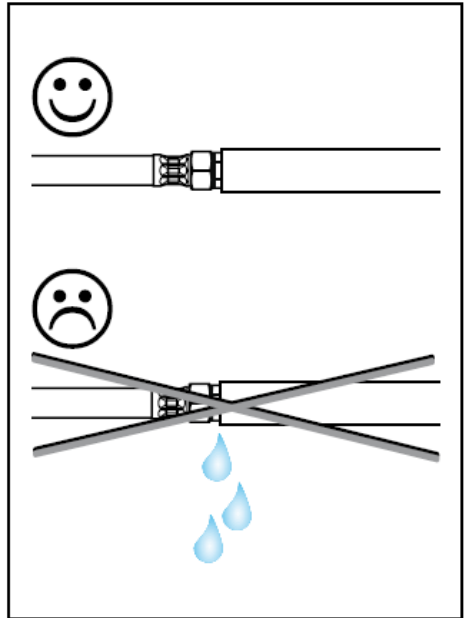
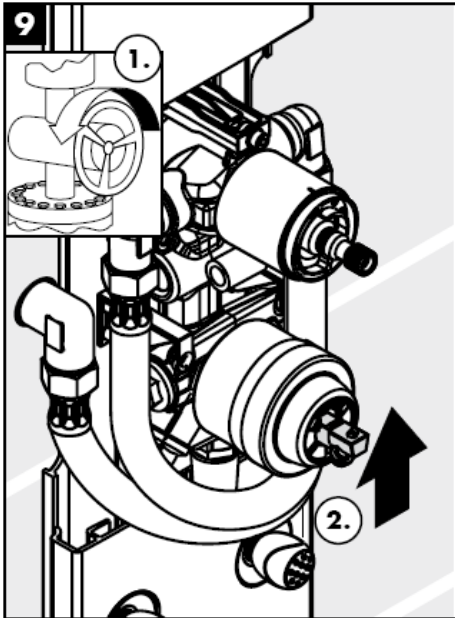
Optimal funktion garanteres for anvendelse i forbindelse med Hansgrohe håndbrusere og Hansgrohe bruseslanger.

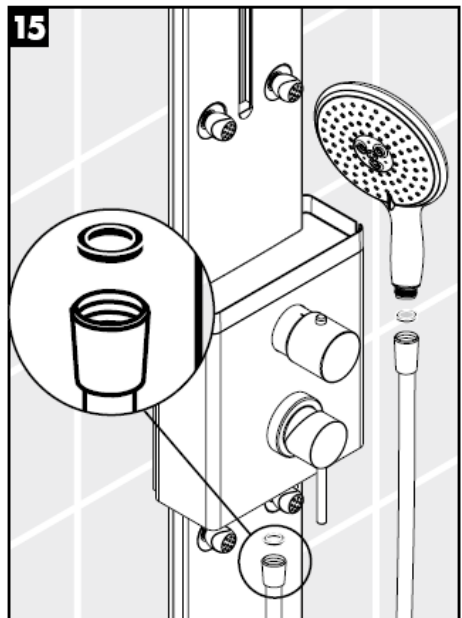
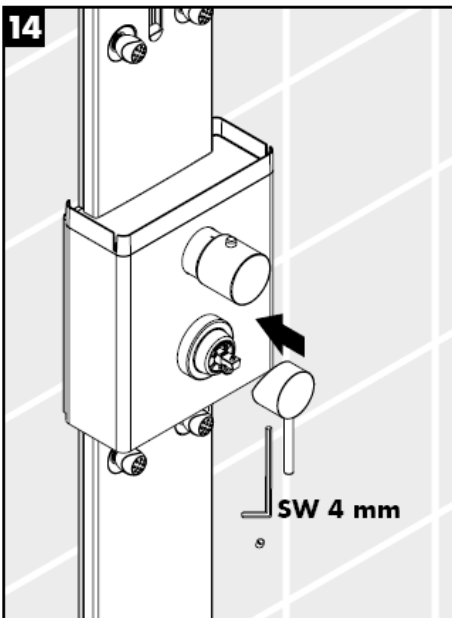
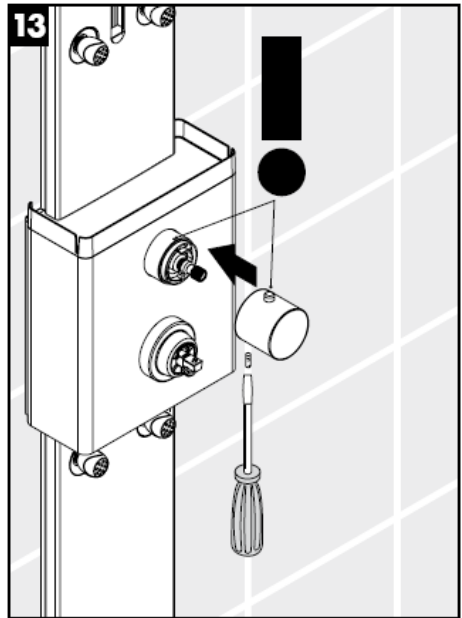
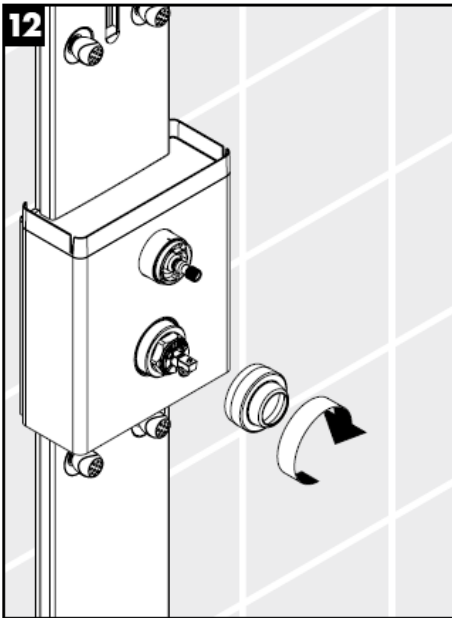


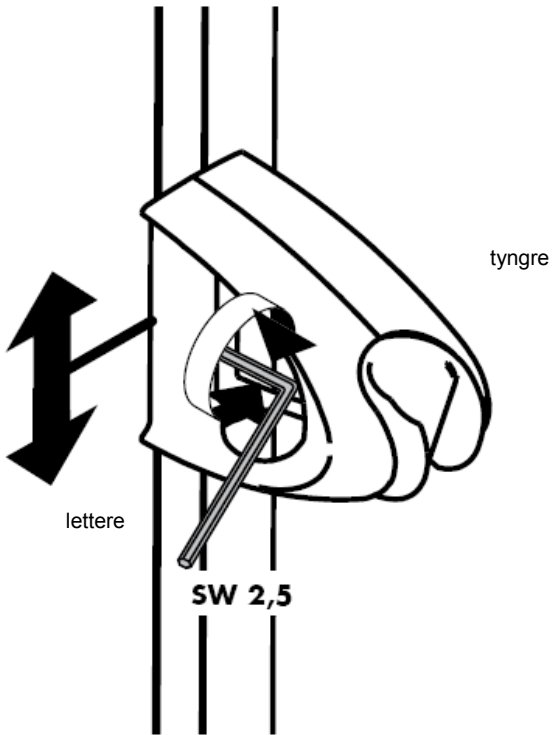
Ifølge DIN EN 1717 skal gennemstrømningsbegrænsere i overensstemmelse med nationale regler afprøves regelmæssigt (mindst en gang om året).



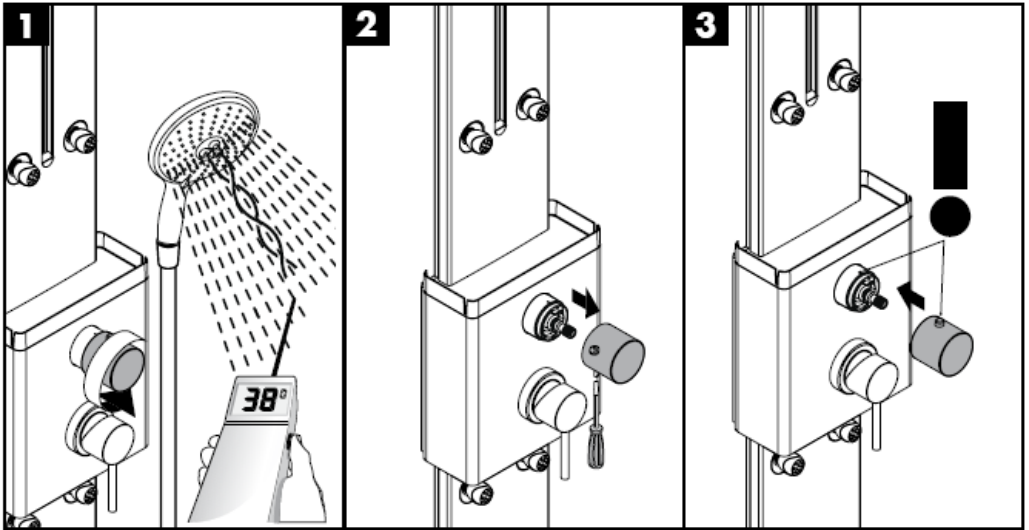






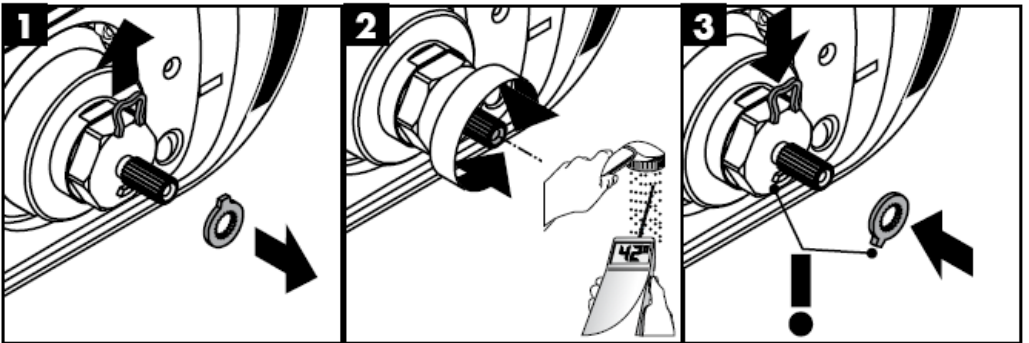


Justering



Safety Function

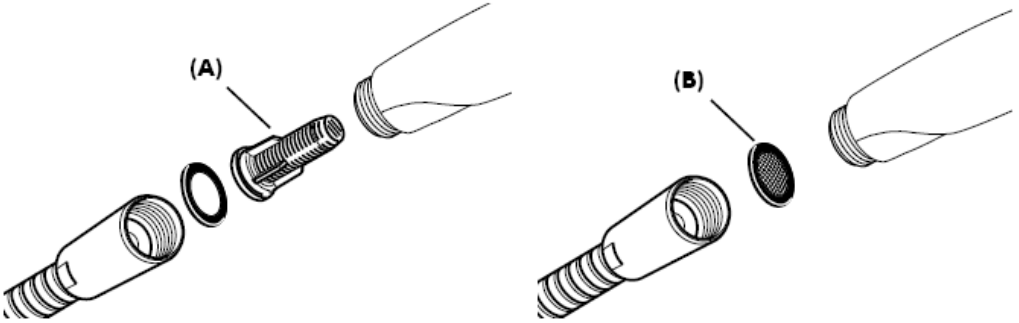
Takket være Safety varmtvands-begrænsningen kan maksimaltemperaturen forudindstilles eksempel max. 42 C.

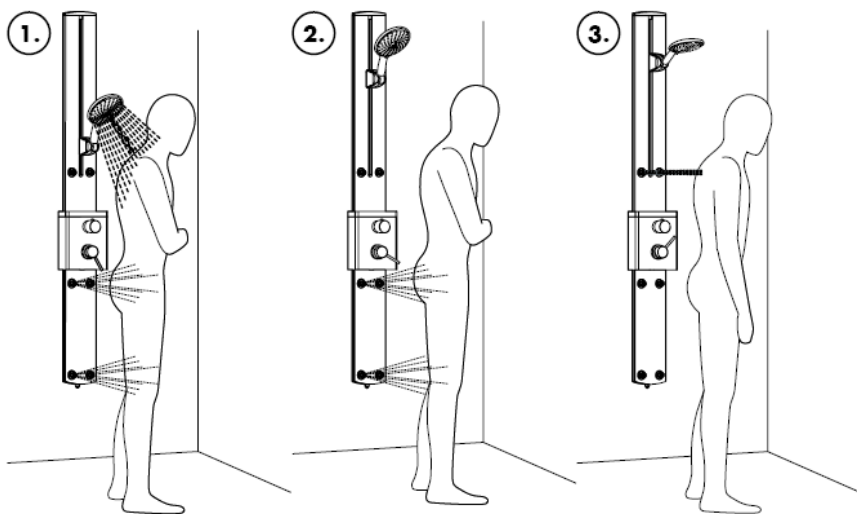


Montering

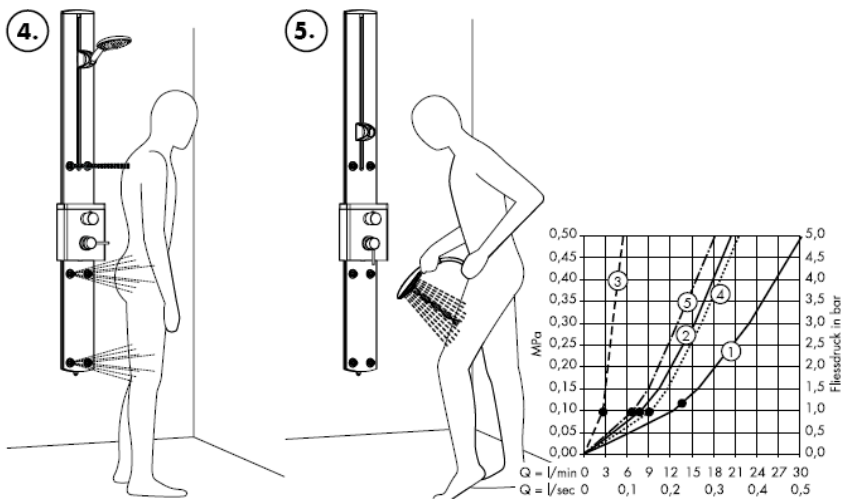
Den vedlagte filterindsats (A) skal monteres for at sikre en normal vandgennemstrømning og for at forhindre at der kommer smuds i håndbruseren fra rørsystemet. Ønskes en større vandgennemstrømning skal filterindsatsen (A) erstattes med en smudsfangsi (B).

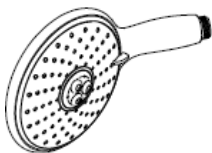
Snavs der er kommet ind i håndbruseren kan skade funktionsdelene i håndbruseren, og Hansgrohes garanti gælder ikke for skader der er opstået på denne måde.





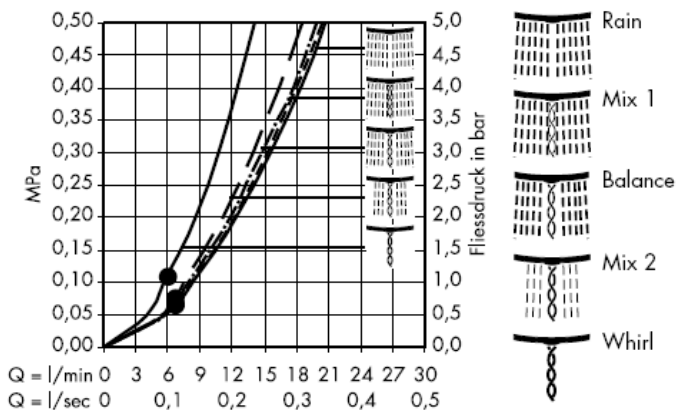
- 1 Kropps-brus
- 2 Sidebruser
- 3 Nakke-skulder afspænding
- 4 Helkrops-massage
- 5 Håndbruser



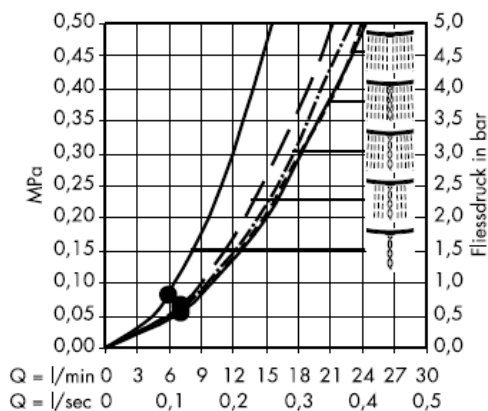


Raindance E 150 5jet 28500000

Med filterindsats(A)



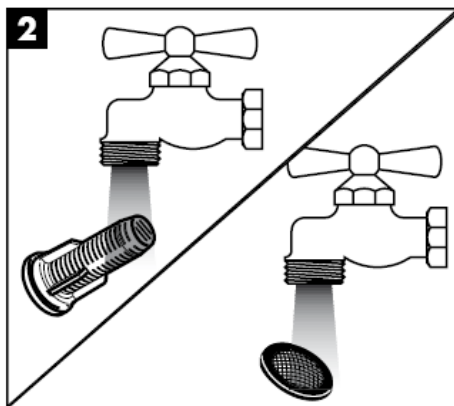
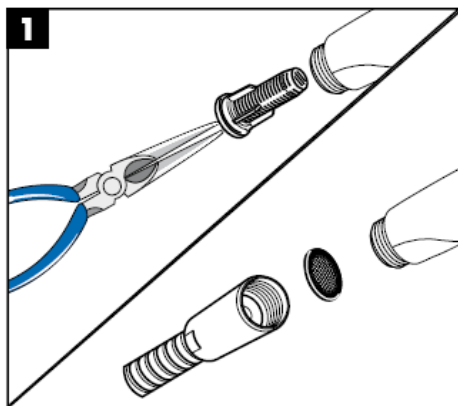
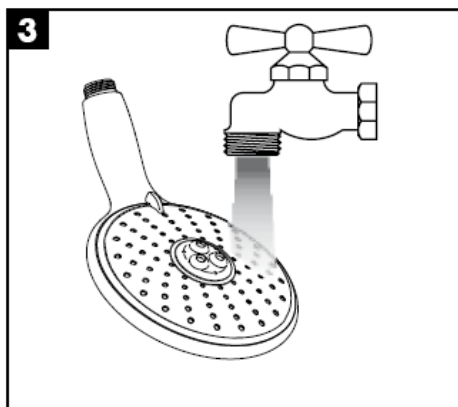
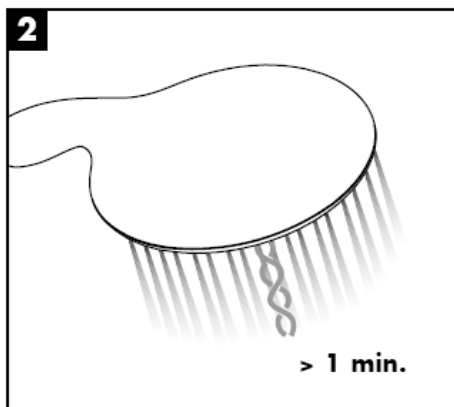
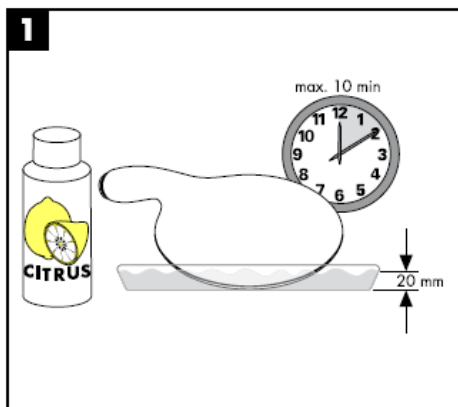
Med smudsfangsi (B)

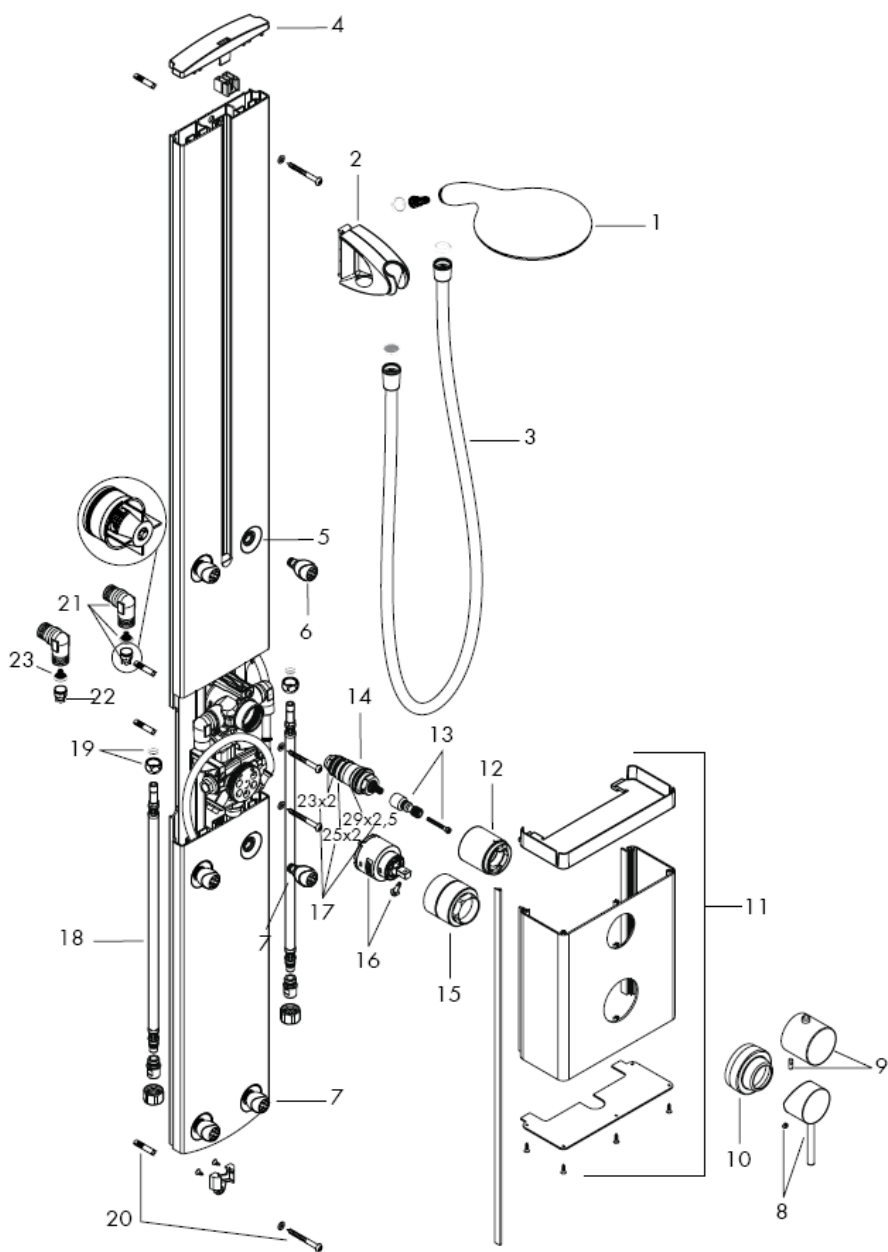


Fra • er funktionen anvendelig.

Enkel rengøring: Det er let at fjerne kalkaflejringer fra stråledyserne.







Trykforskelle

Trykforskelle mellem koldt- og varmtvandstilslutningen skal udignes.

Brugsanvisning

Ved at hæve bøjlegrebet åbnes for vandet.
Drejning til venstre = varmt vand,
drejning til højre = koldt vand.

Temperaturbegrænsning

Temperaturområdet er begrænset opad til 38 °C ved hjælp af sikkerhedsspærren.
Ønskes en højere temperatur, kan denne spærre overskrides ved at trykke den sikkerhedsknap ind.

Justering se s. 10

Een korrektie is noodzakelijk als de temperatuur aan het aftappunt afwijkt van de ingestelde temperatuur. Daarbij dient het volgende in acht genomen te worden:
Greep draaien tot het water bij het aftappunt een temperatuur heeft van 38 °C. Greepschroef losdraaien, greep terugtrekken en tot stand 38 °C draaien. Greep terug plaatsen en greepschroef vastdraaien (zie blz 22).

Safety Function se s. 10

Takket være Safety varmtvands-begrænsningen kan maksimaltemperaturen forudindstilles eksempel max. 42 °C.

Tekniske data

Driftstryk:	max. 1 MPa
Anbefalet driftstryk:	0,2 – 0,5 MPa
Prøvetryk:	1,6 MPa
(1 MPa = 10 bar = 147 PSI)	
Varmtvandstemperatur:	max. 80° C
Anbefalet varmtvandstemperatur:	65° C

Gennemstrømningsydelse ved 0,3 MPa se s. 12/13

Håndbruser (1)	15,4 l/min
Håndbruser + Sidebrusere (2)	23,0 l/min
Sidebrusere 4 _1a stk. (3)	13,0 l/min
Sidebrusere 6 _1a stk. (4)	16,4 l/min
Sidebrusere 2 _1a stk. (5)	4,0 l/min

Gennemstrømningsvandvarmere

Velegnet til gennemstrømningsvandvarmere fra 24 kW ved et vandtryk på 0,15 MPa før panelet og et mindsetryk på 7 l/min.
På kun benyttes af en person af gangen.

Service

Ifølge DIN EN 1717 skal gennemstrømningsbegrænsere i overensstemmelse med nationale regler afprøves regelmæssigt (mindst en gang om året).
Løjlighed bør smudsfangsien efterses – den befinder sig på termostatelementet (6.1). Efter montering af termostatelementet (6) er det vigtigt, at udløbstemperaturen kontrolleres (se under punktet "Justering"). Kontrolér at varmtvandsforsyningen er tilsluttet, og at temperaturen ikke overstiger max. temperatur.
OBS! Det er vigtigt at motionere termostaten jævnligt ved at dreje termostatgrebet skiftevis på kold og varm.

For at sikre optimal funktion af termostaten, bør termostaten fra tid til anden motioneres (stilles skiftevis helt varm og helt kold).

Dansk

Reserve dele se s. 16

1.	Håndbruser	28500000	12. Bøsning	95032000
2.	Håndbruserholder kpl.	97024000	13. Adapter til greb	97108000
3.	Bruserslange 1,60 m	28276000	14. Temperaturregulering	94282000
4.	Afdækning foroven	97324000	15. Møtrik	96945000
5.	Roset	97326000	16. Indmad	96645000
6.	Sidebrusere	28408000	17. Pakningssæt	95037000
7.	Sidebrusere	28406000	18. Tilslutningsslange	13099000
8.	Greb	10490000	19. Fordelerstykke	94158000
9.	thermostaatgreep	38391000	20. Befæstigelsesæt	96179000
10.	Roset	97858000	21. Slangetilslutningsvinkel (2)	25967000
11.	Afdækning	97859000	22. Kontraventil	97350000
			23. Snavsfilter	97973000

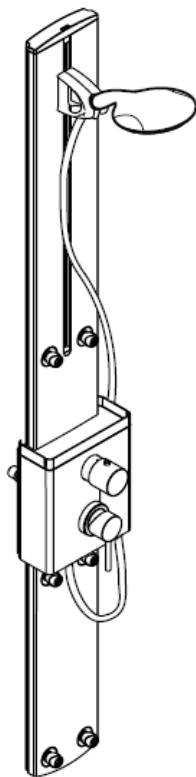
Fejl	Årsag	Hjælp
For lidt vand	-Forsyningstrykket er ikke højt nok -Smudsfangsien er snavset -Sien mellem bruser og slange er snavset	-Afprøv forsyningstrykket -Rengør smudsfangsien -Rengør sien mellem bruser og slange
Kryds-flow, varmt vand i koldt vandsledning og omvendt	-Kontraventilen er snavset eller utæt.	-Rengør kontraventilen eller udskift den evt.
Udløbstemperaturen stemmer ikke overens med den indstillede temperatur	-Termostaten er ikke justeret -For lav varmtvands-temperatur	-Juster termostaten! -Forhøj varmtvands-temperaturen fra 42 C til 65 C
Temperaturregulering ikke mulig	-Termostatelementet er snavset eller tilkalket	-Rengør termostat-elementet eller udskift det evt.
Sikkerhedsspærren er ude af funktion	-Defekt fjeder -Trykknappen tilkalket	-Rengør fjeder og trykknop eller udskift delene -Rengør fjeder og trykknop eller udskift delene
Afspærringsventil + Omstiller går trægt	-Indsats frakobling/omstilling defekt, forkalket	-Indsats frakobling/omstilling skiftes ud

Godkendelse

DVGW	P-IX	SVGW	ACS	NF	WRAS	KIWA
27170000	PA-IX 18732/IOB					

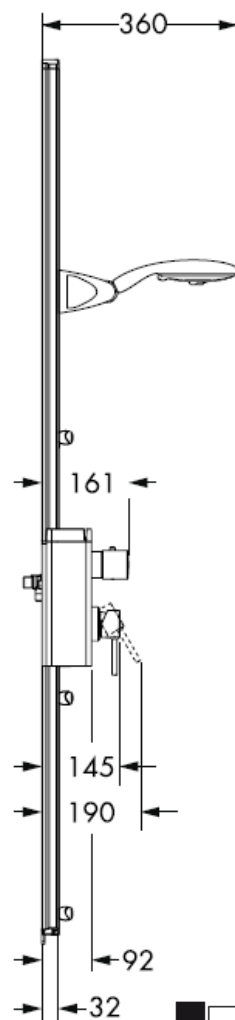
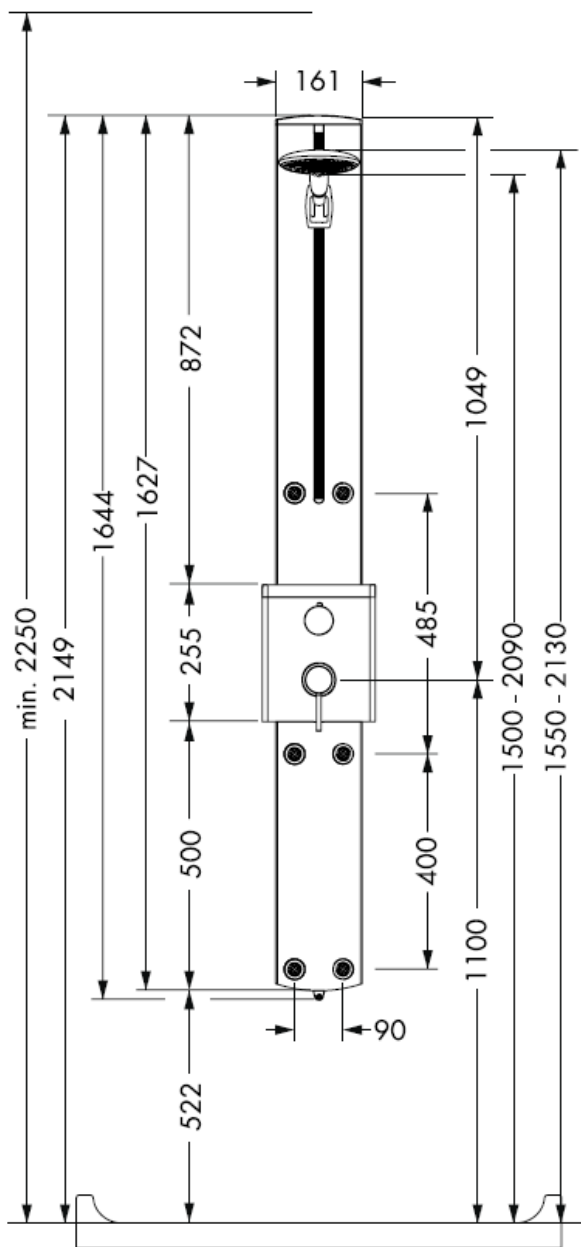
hansgrohe

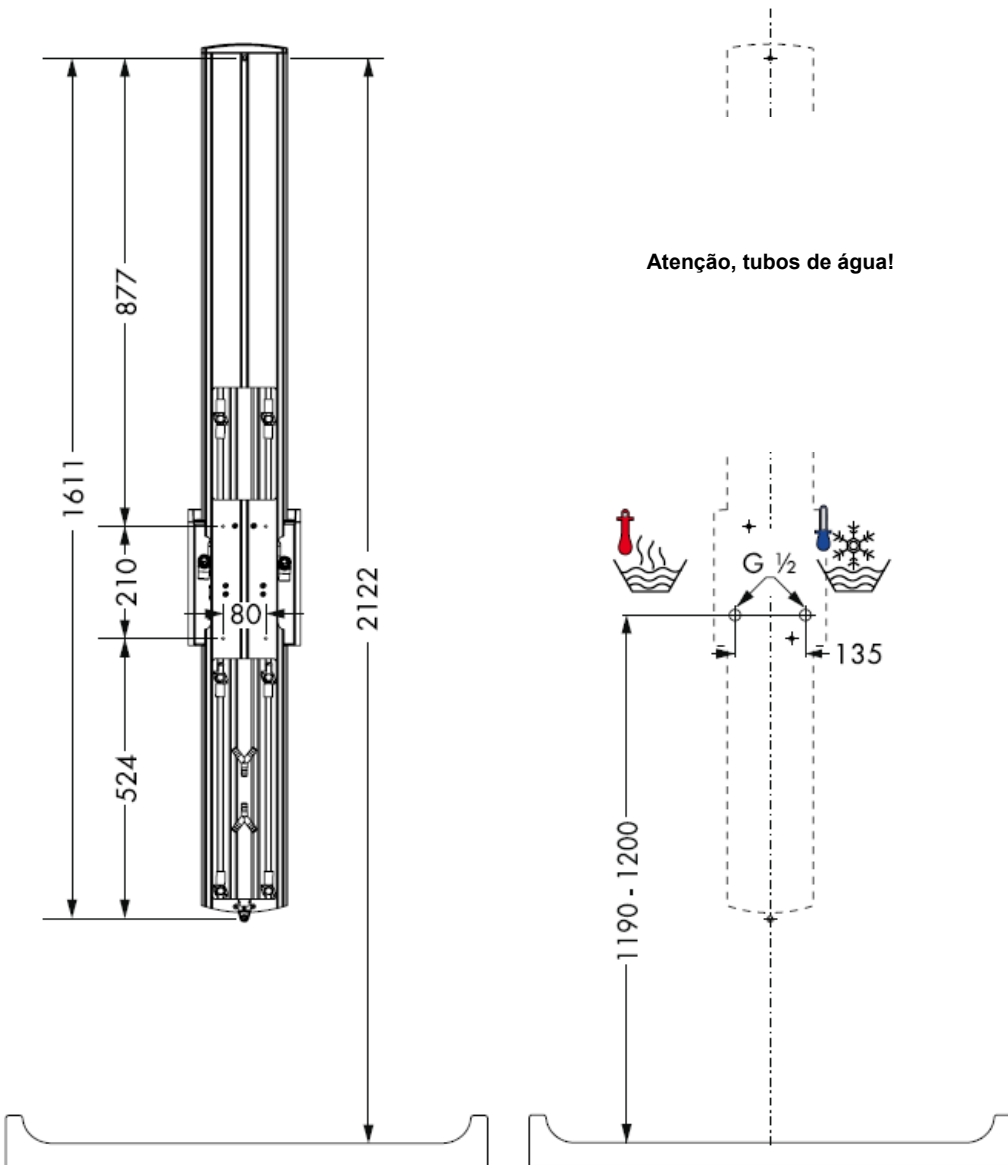
Manual de Instalación



Flat Duschpaneel
27170000

hansgrohe





Atenção, tubos de água!

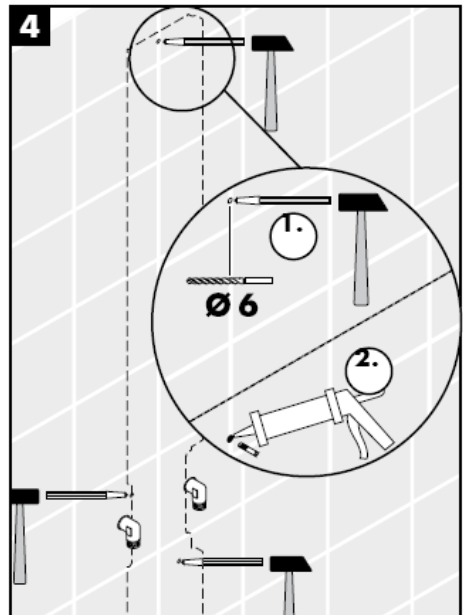
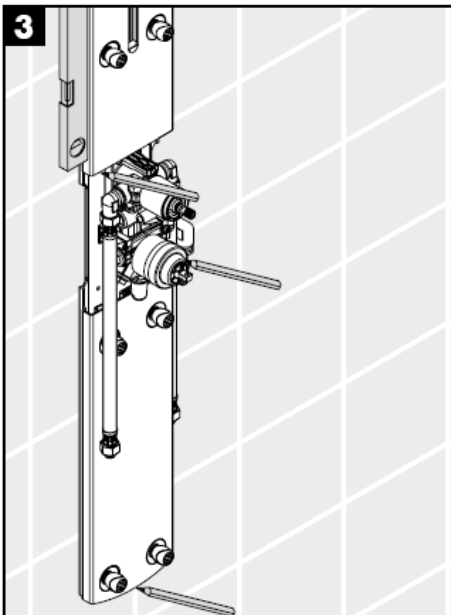
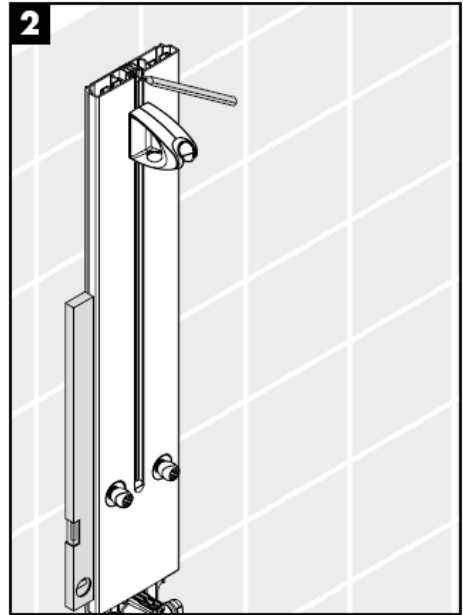


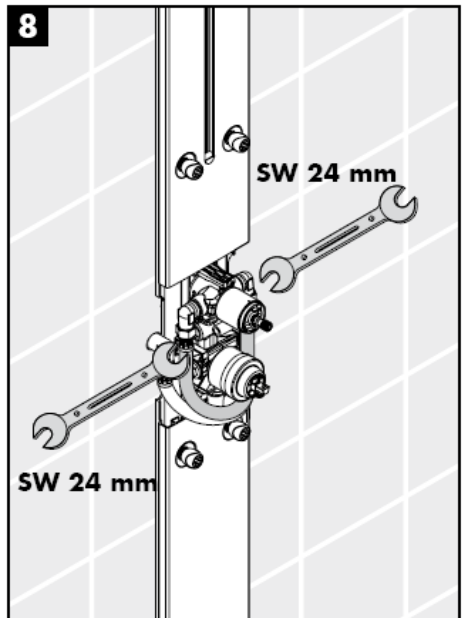
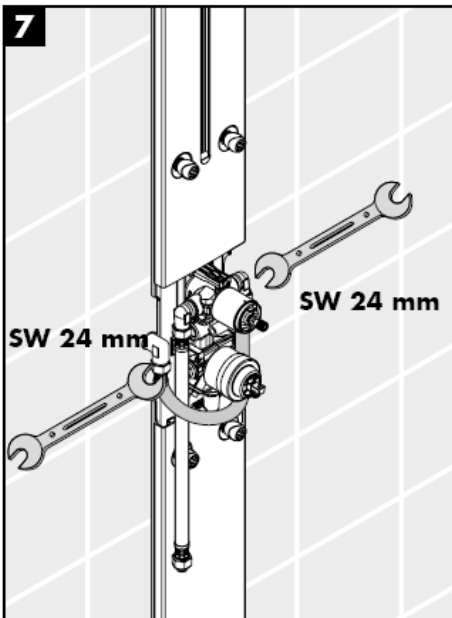
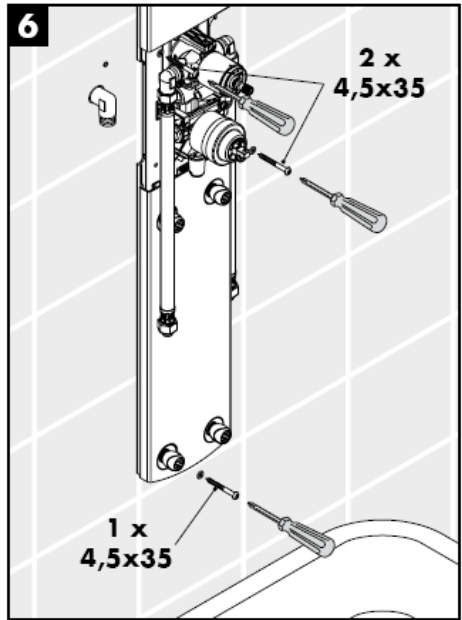
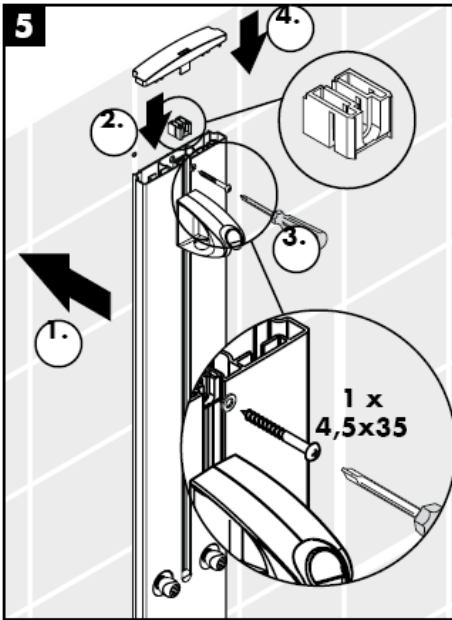
A misturadora deve ser instalada, purgada e testada de acordo com as normas em vigor!

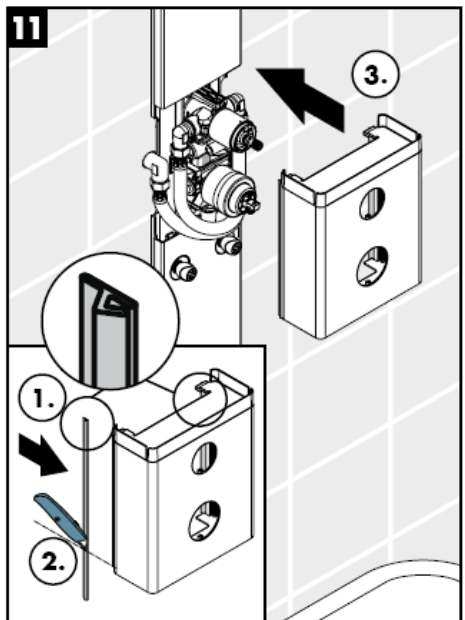
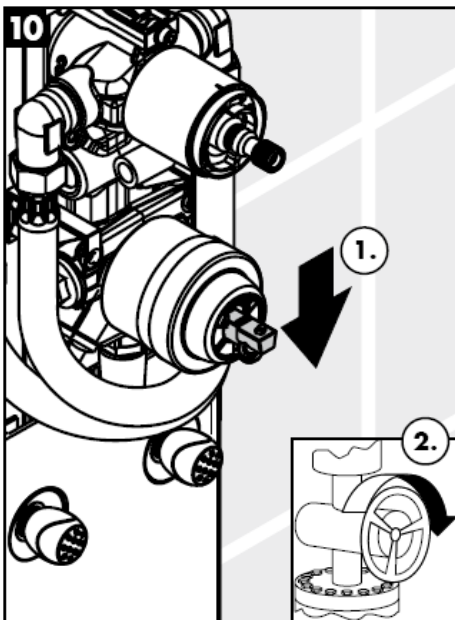
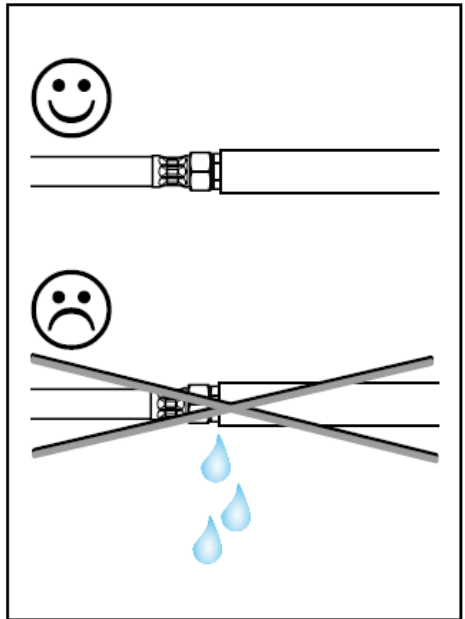
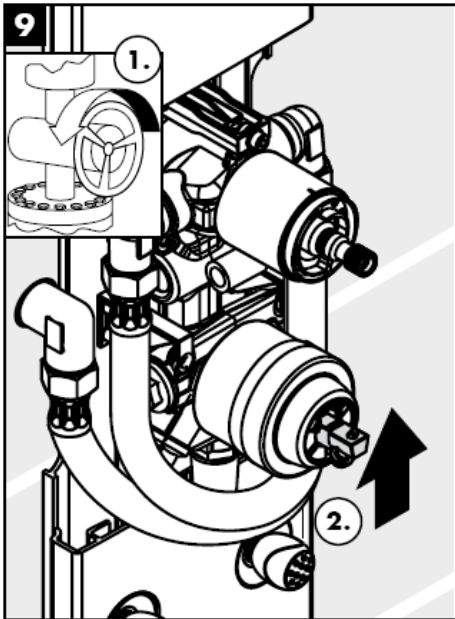
O bom funcionamento é apenas garantido em combinação com chuveiros de mão e tubos flexíveis Hansgrohe.

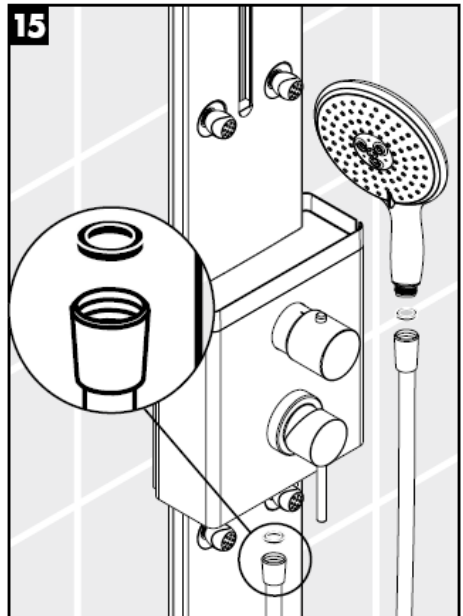
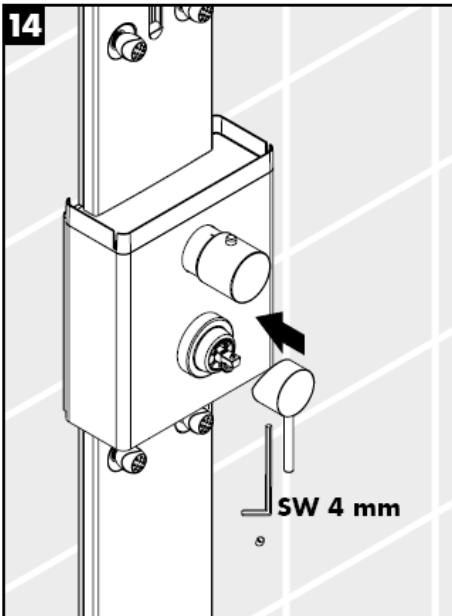
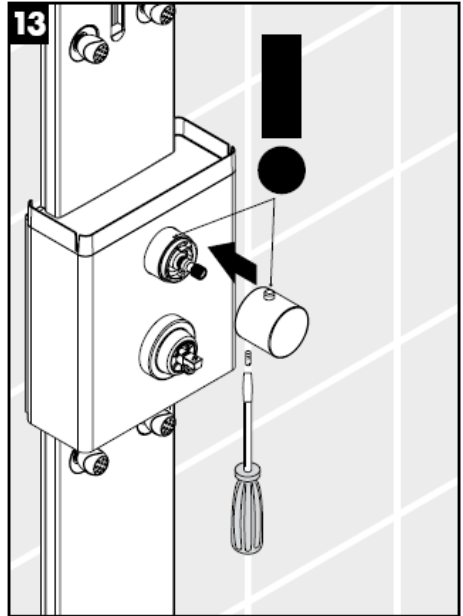
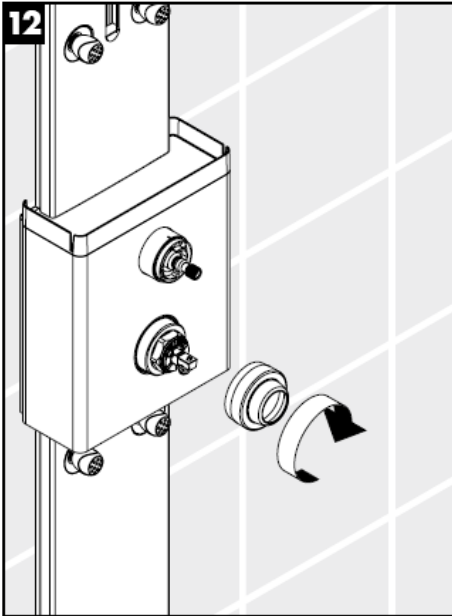


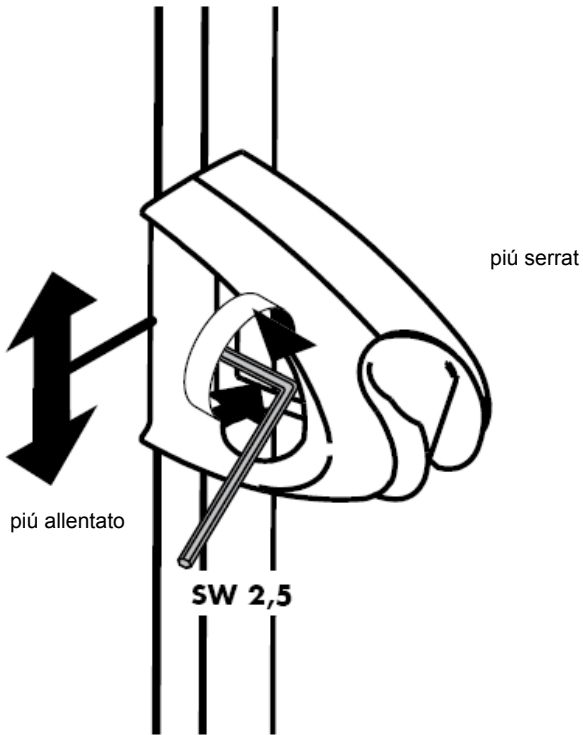
As válvulas anti-retorno devem ser verificadas regularmente de acordo com a DIN EN 1717 segundo os regulamentos nacionais ou regionais (pelo menos uma vez por ano).

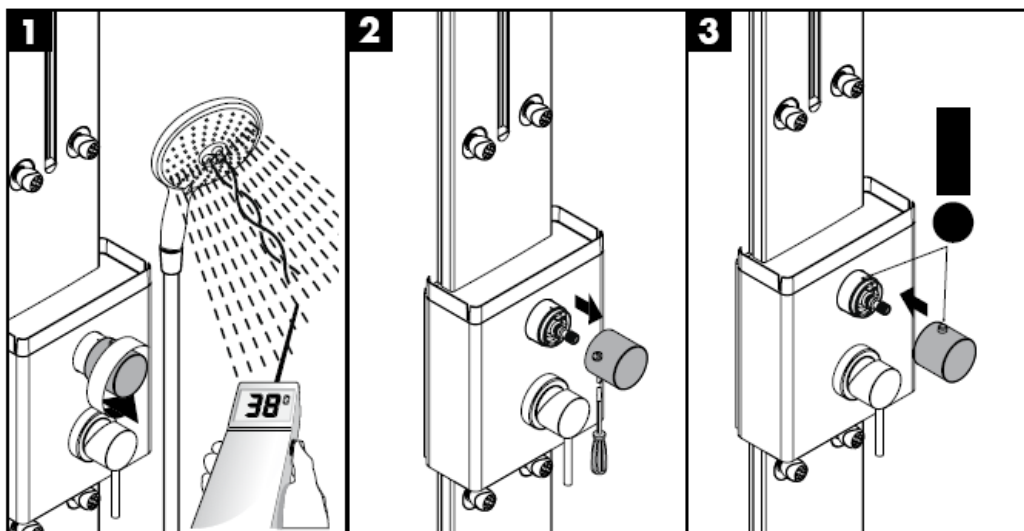






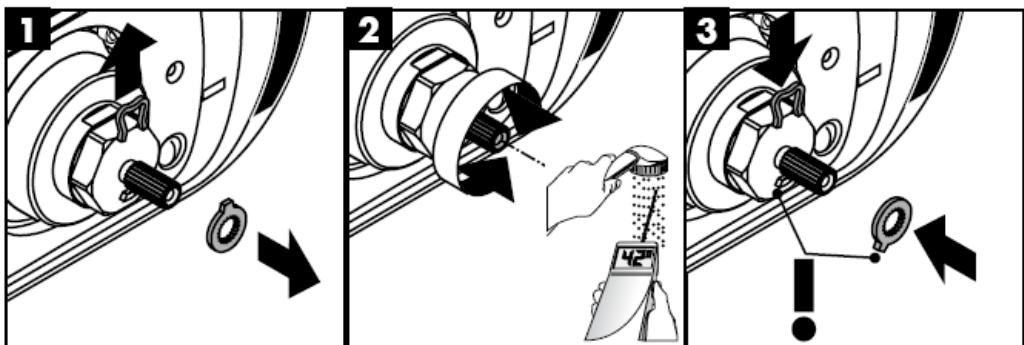






Safety Function

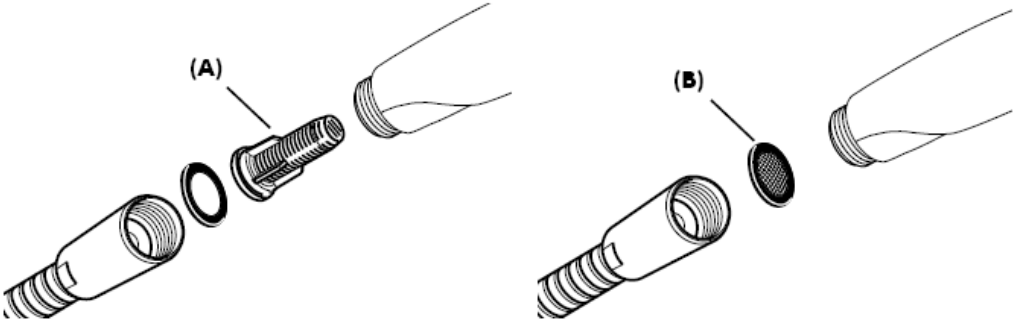
Graças à função de segurança pode-se regular a temperatura máxima por exemplo max. 42°C.

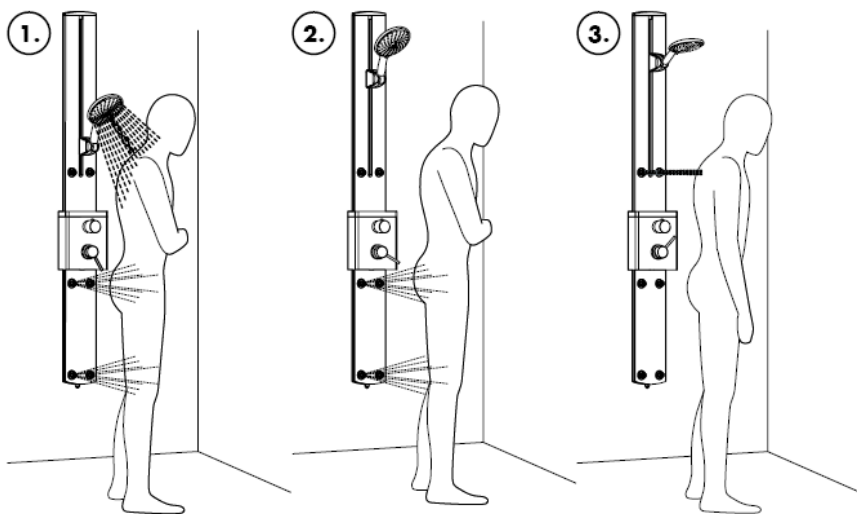


Montagem

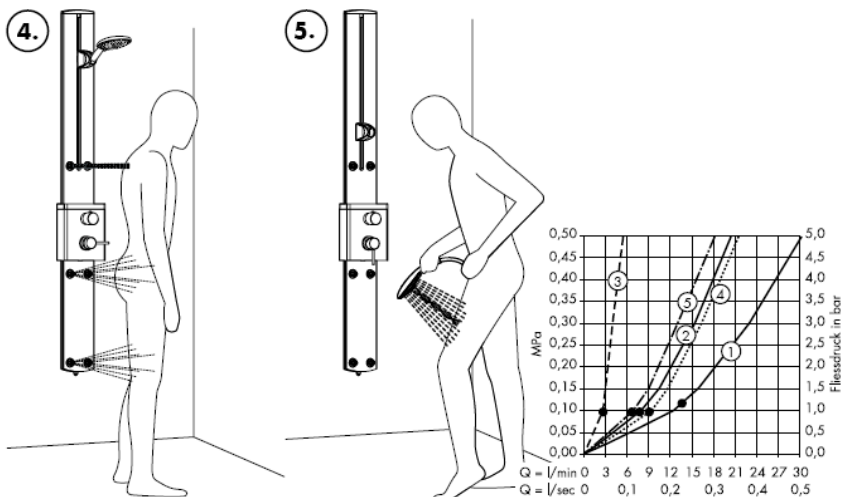
O filtro de inserção (A) deve ser utilizado para assegurar um caudal standart e para proteger o chuveiro de mão de areias e resíduos provenientes da tubagem. Se quiser um caudal maior, deve usar o filtro de junção (B) em vez do filtro de inserção (A).

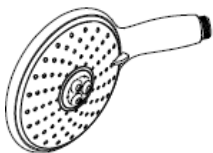
Resíduos e areias podem danificar componentes ou provocar o mau funcionamento do chuveiro; as avarias assim provocadas anulam a responsabilidade e garantia Hansgrohe.





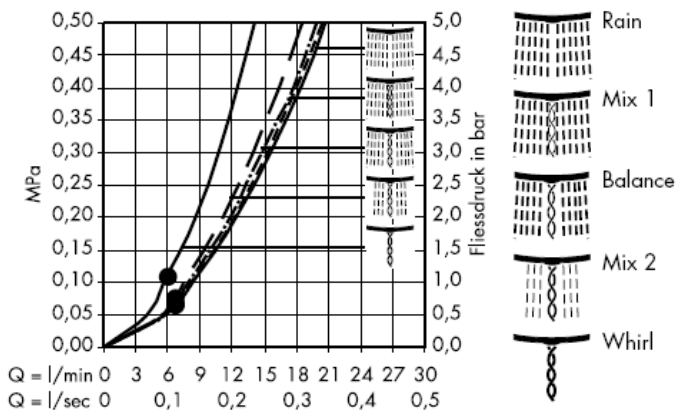
- 1 Duche completo
- 2 Chuveiro lateral
- 3 Relaxamento de pescoço/ombros
- 4 Massagem corporal
- 5 Chuveiro de mão



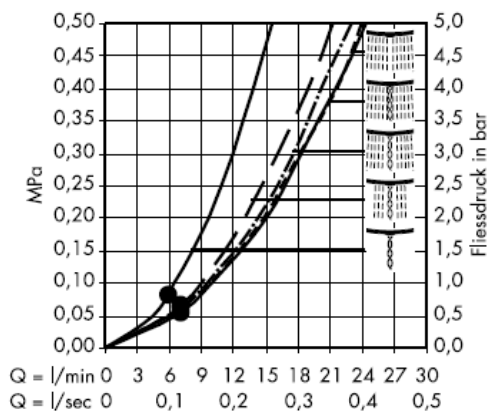


Raindance E 150 5jet 28500000

Com o filtro(A)



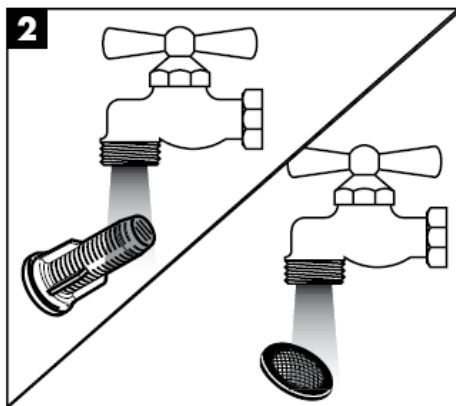
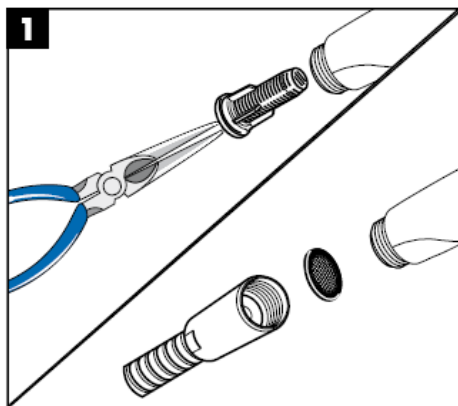
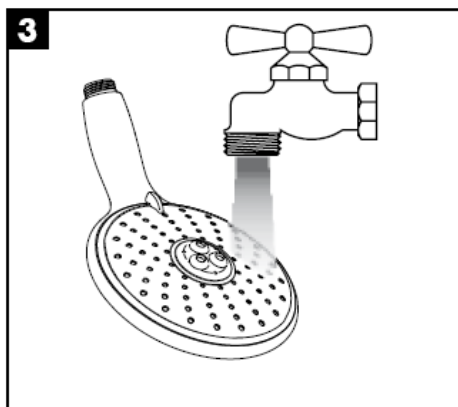
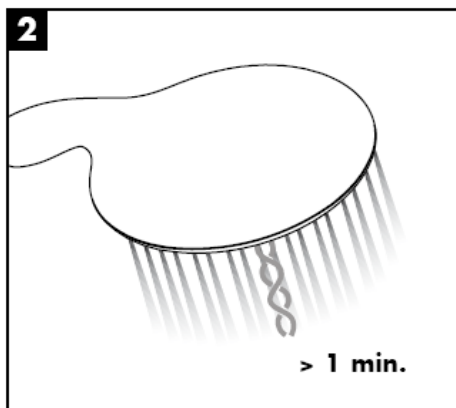
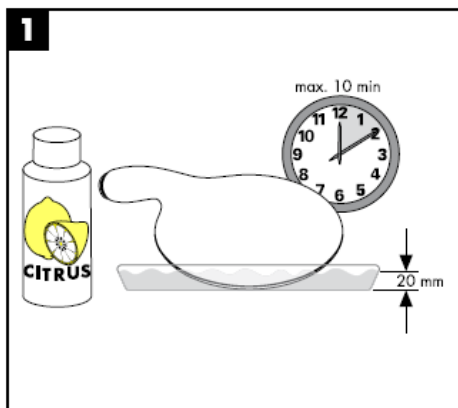
Com o filtro de junção (B)

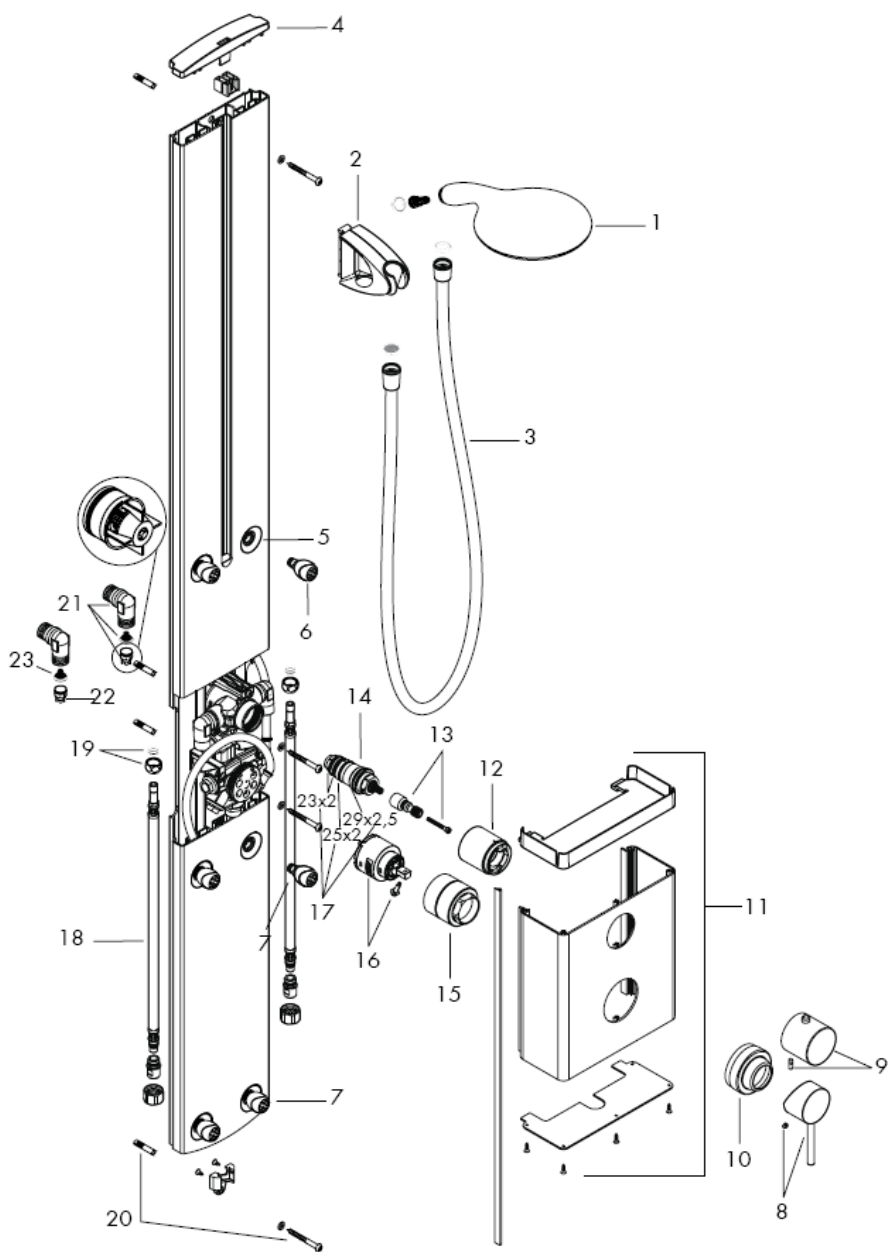


• A partir deste ponto inicia-se o funcionamento correcto.

Simplesmente limpo: o calcário pode ser simplesmente retirado das saliências através de fricção.







Diferenças entre as pressões

Grandes diferenças entre as pressões das águas quente e fria devem ser compensadas.

Funcionamento

A misturadora é aberta levantando o manípulo de alavanca.

Rodando para a esquerda = água quente.

Rodando para a direita = água fria.

Limite de temperatura

A temperatura é regulável até 38 °C, altura em que intervém o ressalto de segurança. Quando se desejar uma temperatura superior, pode fazê-lo, premindo o botão vermelho de segurança e rodando o manípulo.

Afinação ver página 10

Torna-se necessário afinar a misturadora se a temperatura da água não condiz com a indicada na escala graduada. Para afinar a temperatura proceder assim:

Rode o manípulo até a água sair à temperatura de 38 °C. Desaperte o parafuso do manípulo graduado e rodeo até a posição de 38 °C.

Encaixe de novo o manípulo e aperte o parafuso (ver página 22).

Safety Function ver página 10

Graças à função de segurança pode-se regular a temperatura máxima por exemplo max. 42°C.

Dados Técnicos

Pressão de funcionamento: max. 1 MPa

Pressão de func. recomendada: 0,2 – 0,5 MPa

Pressão testada: 1,6 MPa

(1 MPa = 10 bar = 147 PSI)

Temperatura da água quente: max. 80 °C

Temp. água quente recomendada: 65 °C

Caudal o 0,3 MPa ver página 12/13

Chuveiro de mão (1) 15,4 l/min

Chuveiro de mão + Chuveiros lateral (2) 23,0 l/min

Chuveiros lateral 4 _1a peças (3) 13,0 l/min

Chuveiros lateral 6 _1a peças (4) 16,4 l/min

Chuveiros lateral 2 _1a peças (5) 4,0 l/min

Esquentadores instantâneos

Compatível com esquentadores instantâneos de 24 kW a uma pressão de 0,15 MPa antes do painel e um caudal mínimo de 7 l/minuto.

Apenas possível uma função de cada vez, duas simultaneamente não.

Manutenção

As válvulas anti-retorno devem ser verificadas regularmente de acordo com a DIN EN 1717 segundo os regulamentos nacionais ou regionais (pelo menos uma vez por ano).

Verifique nesta ocasião também a sujidade e o estado do cartucho (6.1). Depois da montagem do cartucho (6) testar a temperatura da água, como descrito no ponto "Afinação". Verifique previamente se o abastecimento de água quente está ligado e se está no máximo da temperatura. Para garantir um funcionamento suave do elemento termostático é necessário de vez em quando rodar totalmente o manípulo da termostática da posição quente para a fria.

Português

Peças de substituição ver página 16

1.	Chuveiro de mão	28500000	12.	Cápsula	95032000
2.	Suporte de chuveiro compl.	97024000	13.	Adaptador para manípulo	97108000
3.	Tubo flexível 1,60 m	28276000	14.	Elemento termostático	94282000
4.	Tampa superior	97324000	15.	Porca	96945000
5.	Cápsula	97326000	16.	Cartucho	96645000
6.	Chuveiros lateral	28408000	17.	Vedante	95037000
7.	Chuveiros lateral	28406000	18.	Tubo flexível	13099000
8.	Manípulo	10490000	19.	Porca de fixação 3/8	94158000
9.	Manípulo termostática	38391000	20.	Peças da instalação	96179000
10.	Cápsula	97858000	21.	Curva de ligação (2)	25967000
11.	Cobertura frontal	97859000	22.	Válvula anti-retorno	97350000
			23.	Filtro	97973000

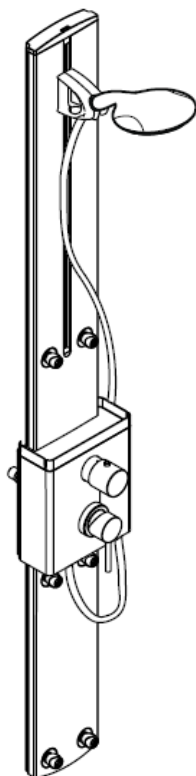
Falha	Causa	Solução
Água insuficiente	-Pressão não adequada -Filtro do regulador sujo -Filtro do vedante do chuveiro sujo	-Verificar a pressão da água -Limpar os filtros -Limpar o filtro entre o chuveiro e o tubo flexível
Fluxos cruzados, água quente a ser forçada a entrar no tubo da água fria, ou vice-versa, quando a misturadora está fechada.	-Válvula anti-retorno suja ou com fugas	-Limpar a válvula antiretorno, substitua se necessário
A temperatura da água não corresponde à temperatura seleccionada	-A misturadora termos tática não foi ajustada -Temperatura da água quente muito baixa	-Ajustar a misturadora termostática -Aumentar a temperatura da água quente para 42° a 65° C.
Não é possível regular a temperatura	-Regulador da temperatura sujo ou calcificado	-Limpar o regulador de temperatura, substitua se necessário
Botão de segurança não funciona	-Mola defeituosa -Botão calcificado	-Limpar a mola e/ou o botão, substitua se necessário -Limpar a mola e/ou o botão, substitua se necessário
Castelo + Inversor perro	-Elemento do inversor e de fecho com defeito, com calcário	-Substituir elemento inversor e de fecho

Marca de controlo

DVGW	P-IX	SVGW	ACS	NF	WRAS	KIWA
27170000	PA-IX 18732/IOB					

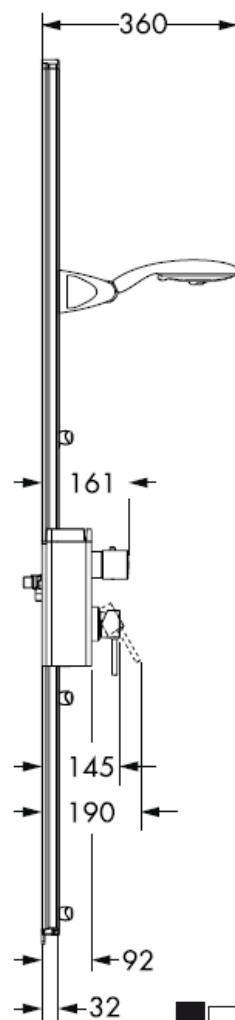
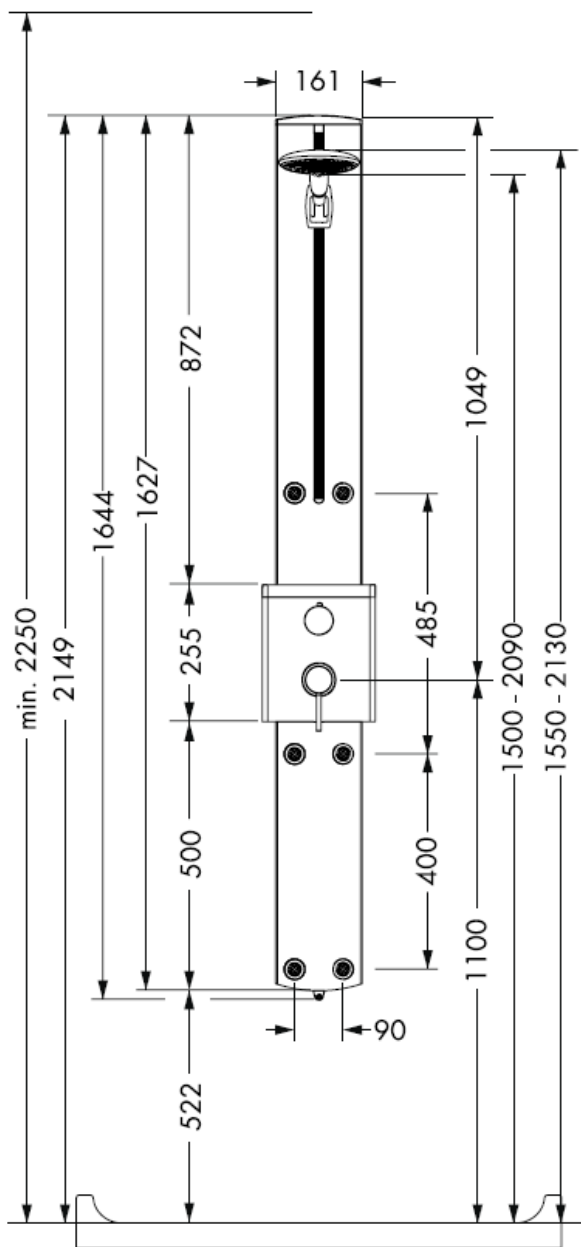
hansgrohe

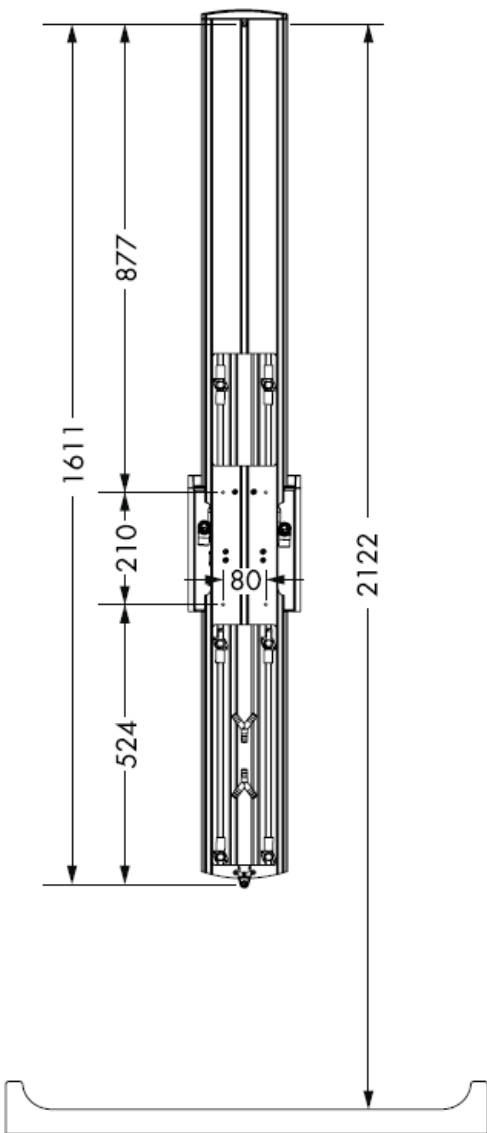
Instrukcja montażu



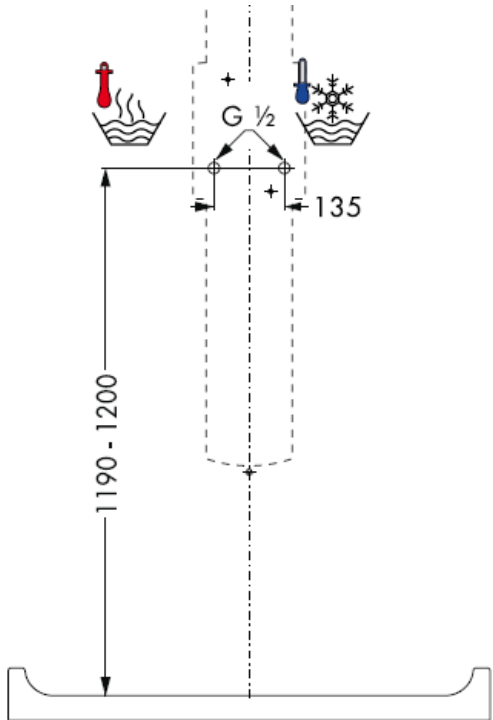
Flat Duschpaneel
27170000

hansgrohe





Uwaga, rurki przyłączy wody!



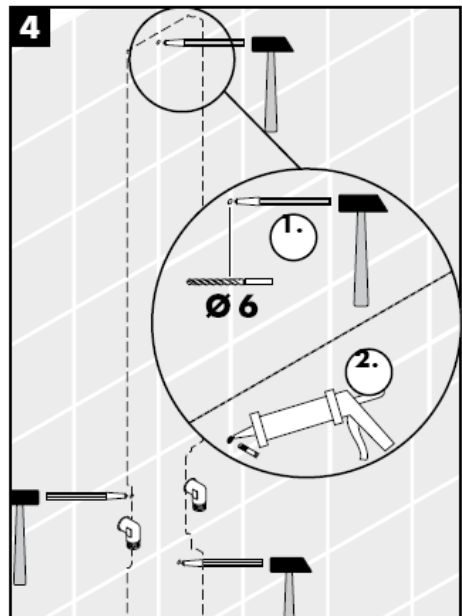
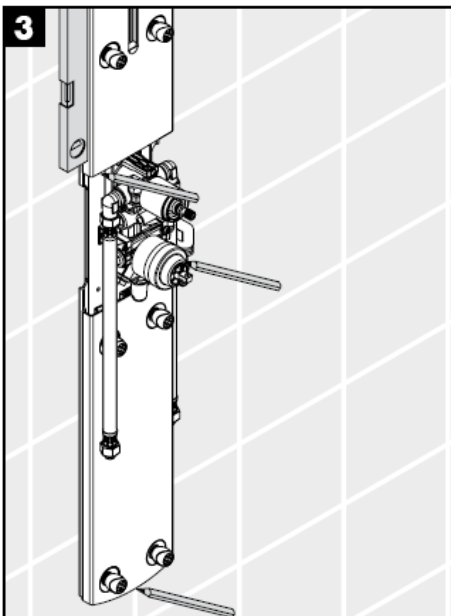
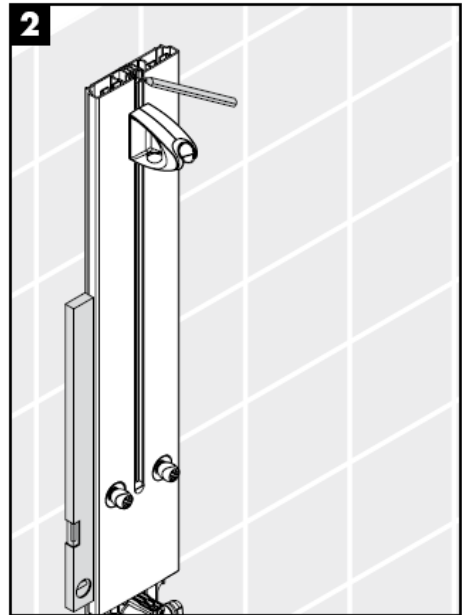


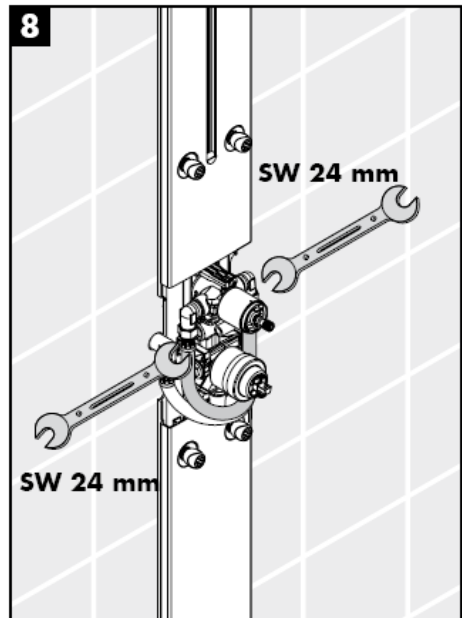
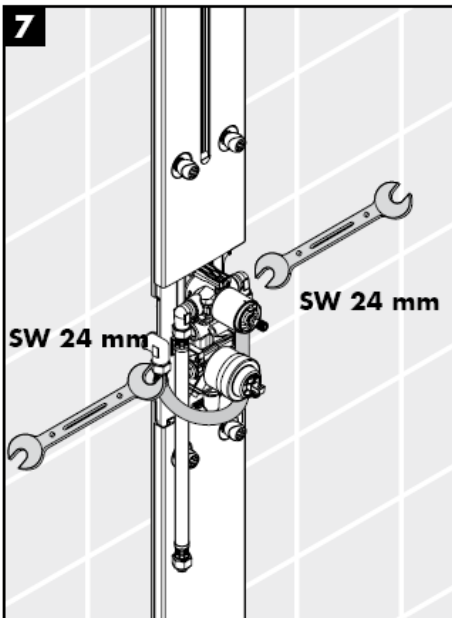
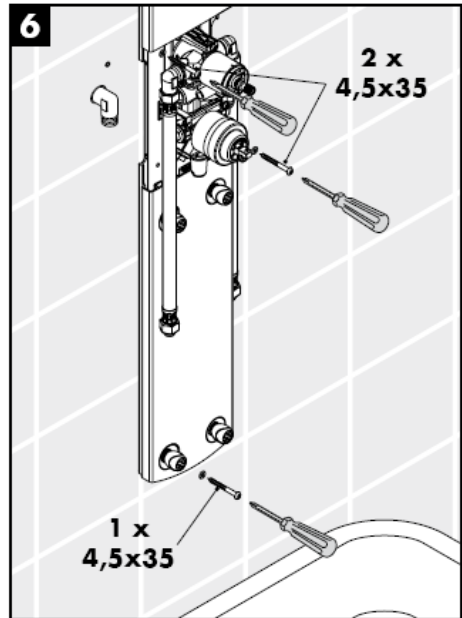
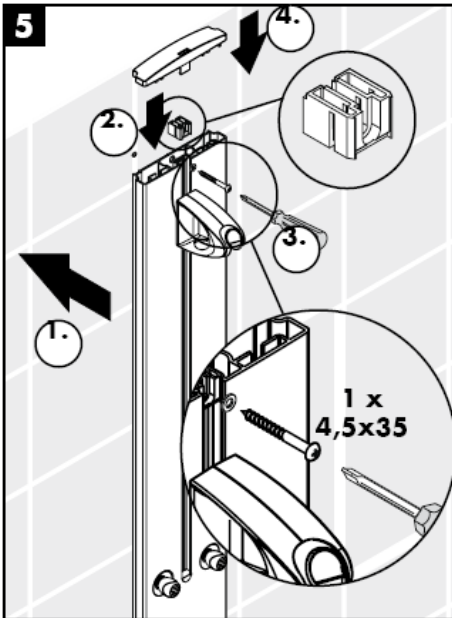
Armatura musi być zamontowana, przepłukana i wypróbowana według obowiązujących norm!

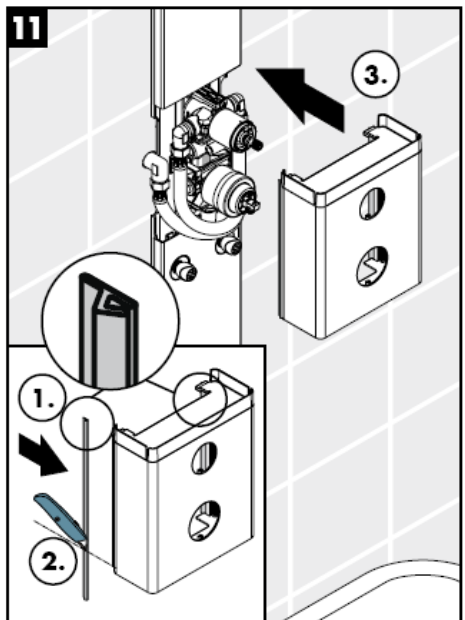
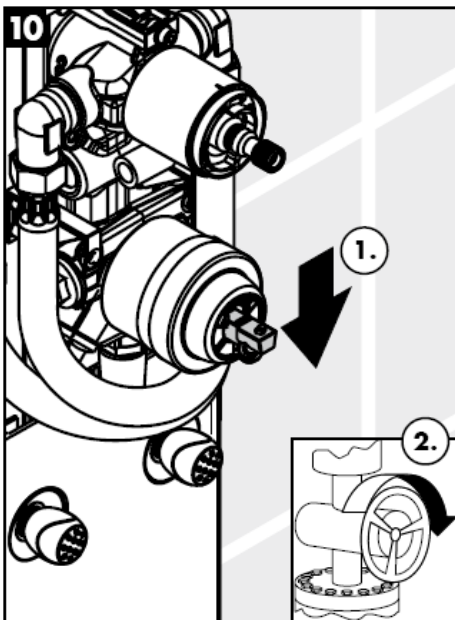
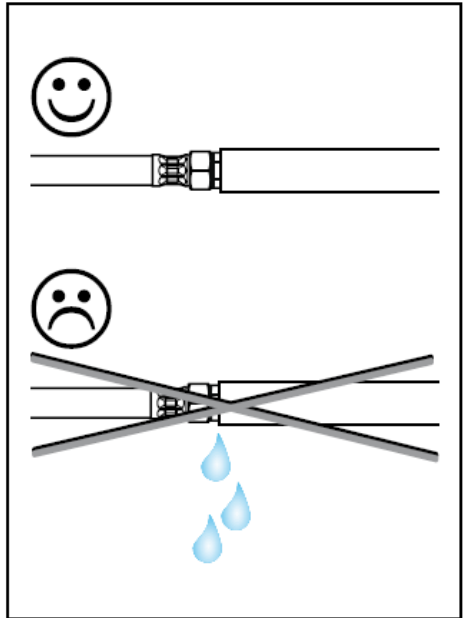
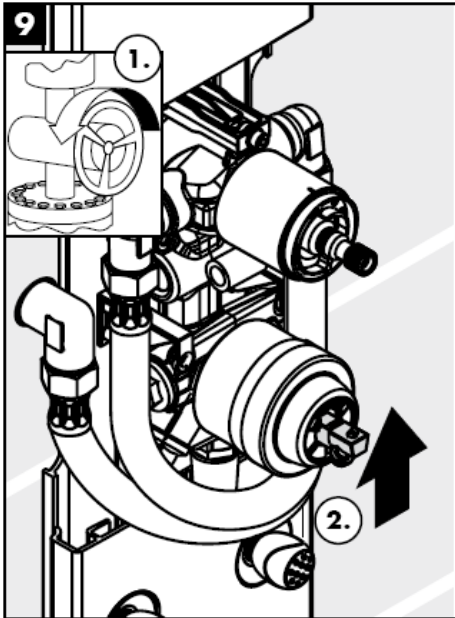
Optymalne działanie gwarantuje się tylko w odniesieniu do pryszniców ręcznych i węży prysznicowych Hansgrohe.

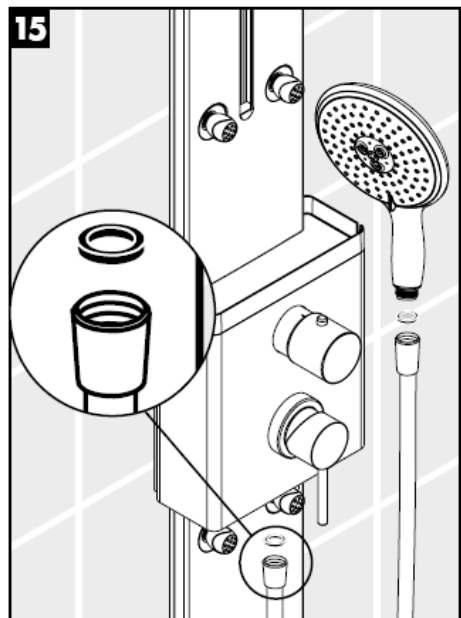
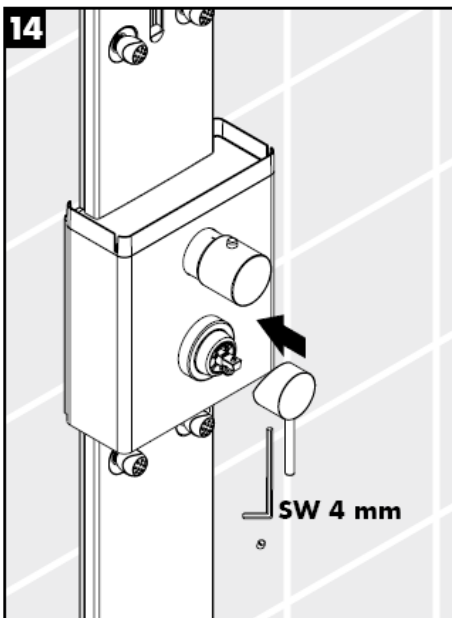
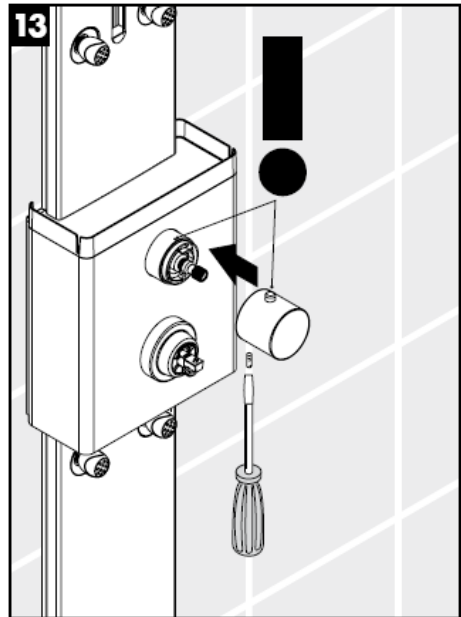
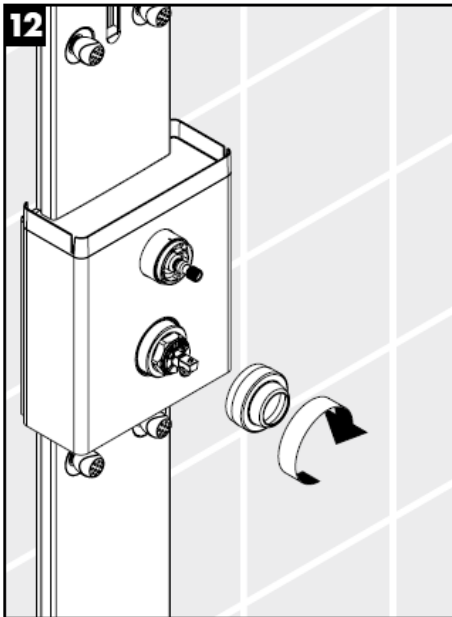


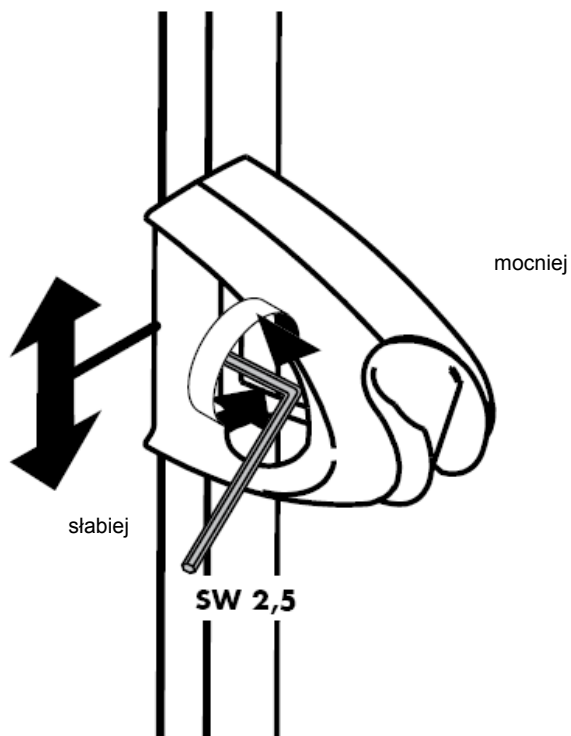
Działanie zabezpieczeń przed przepływem zwrotnym, zgodnie z normą DIN EN 1717 i miejscowymi przepisami, musi być kontrolowane (DIN 1988, raz w roku).



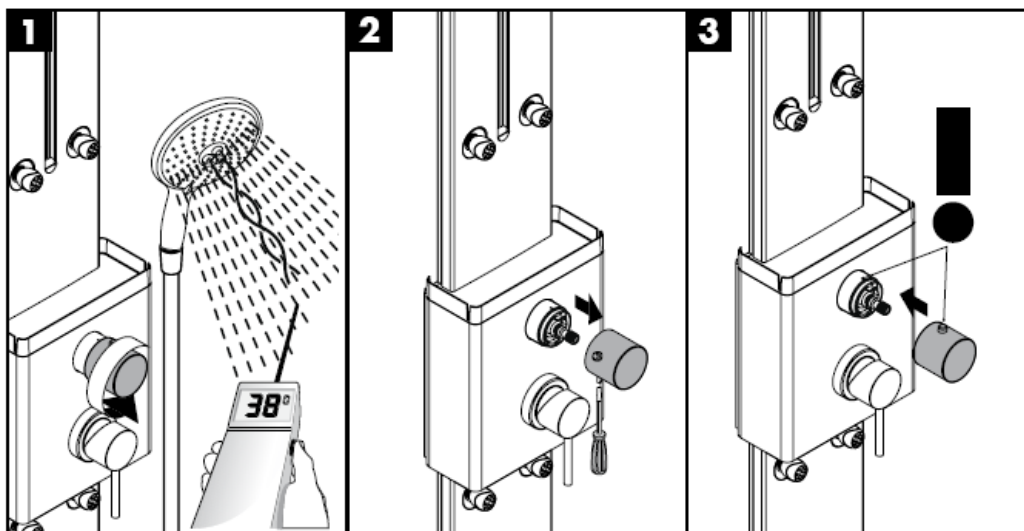






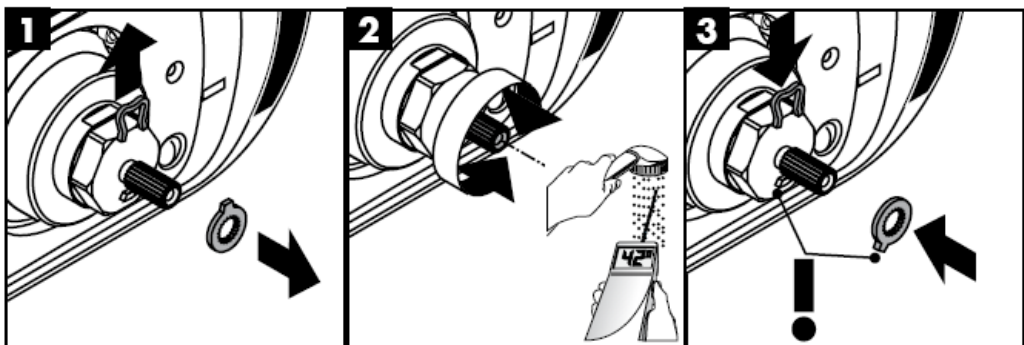


Regulacja



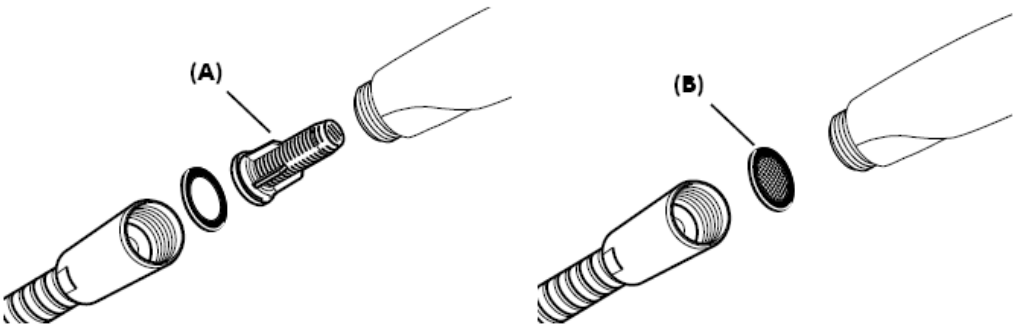
Safety Function

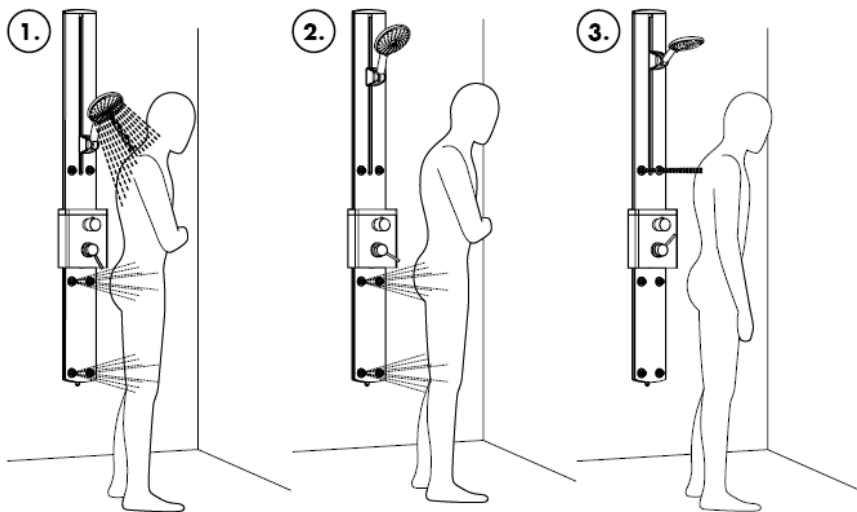
Dzięki funkcji zabezpieczającej można przestawić żądaną maksymalną temperaturę np. na maks. 42° C.



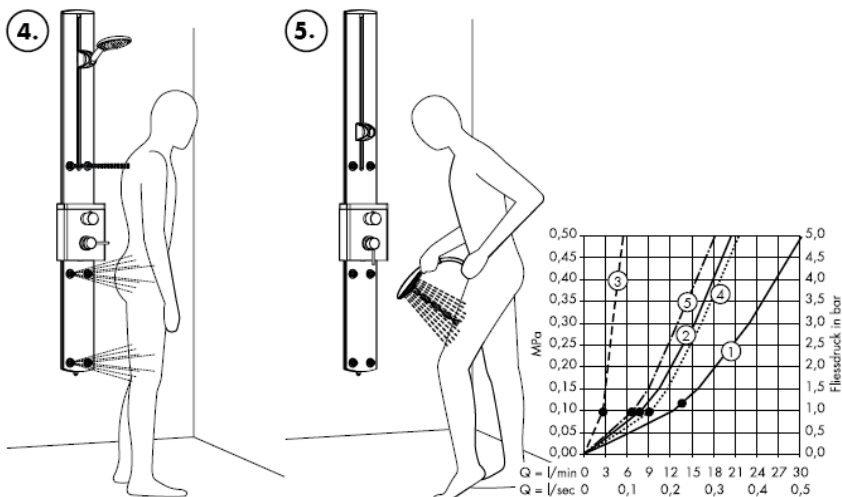
Montaż

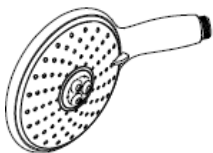
Należy zamontować znajdującą się w opakowaniu wkładkę filtra (A), aby zapewnić przepisowy przepływ przez prysznic ręczny i zapobiec przedostawaniu się zanieczyszczeń z instalacji sieciowej. Jeżeli pożądanym jest większy przepływ wody, wówczas należy zamiast wkładki filtra (A) użyć uszczelki z sitkiem (B). Przedostające się zanieczyszczenia mogą mieć negatywny wpływ na działanie i/lub prowadzić do usterek w działaniu elementów prysznica ręcznego. Za powstałe z tego tytułu szkody firma Hansgrohe nie ponosi odpowiedzialności.





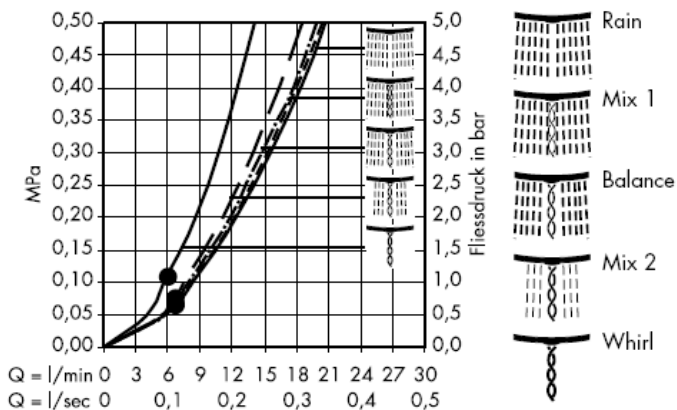
- 1 Pysznik całego ciała
- 2 Pysznik boczny
- 3 Masaż karku i pleców
- 4 Masaż całego ciała
- 5 Pysznik ręczny



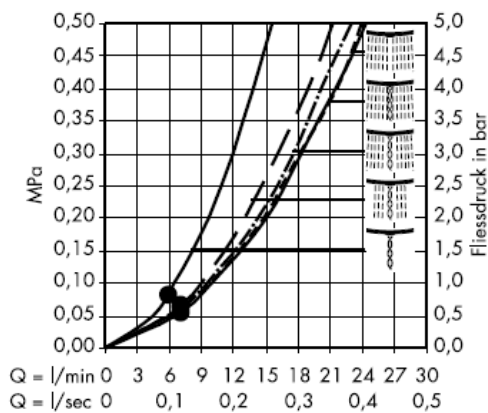


Raindance E 150 5jet 28500000

Z wkładką filtra(A)



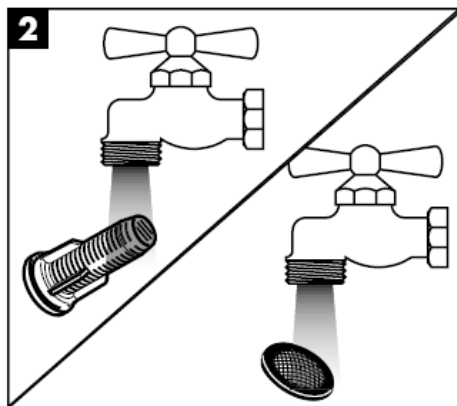
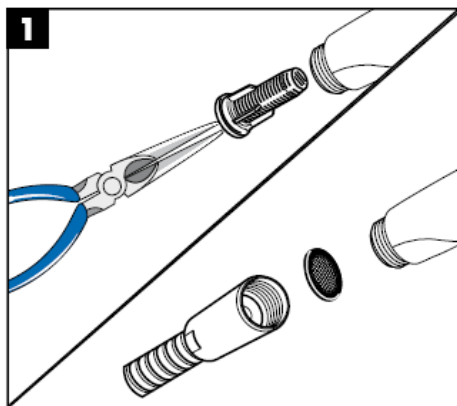
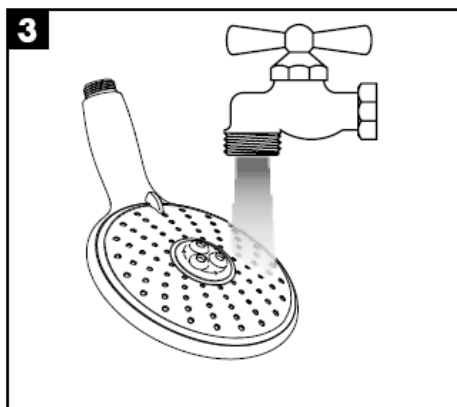
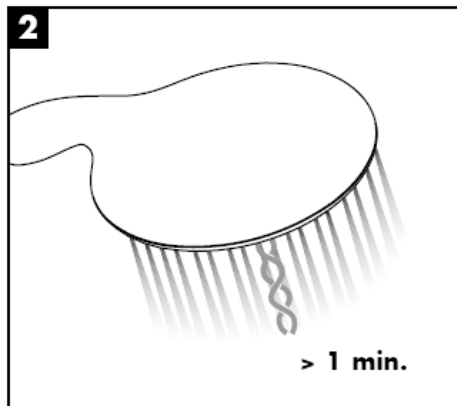
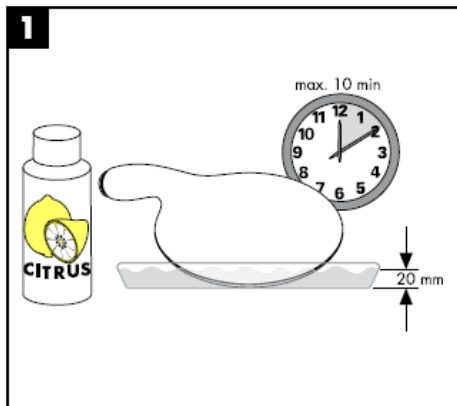
Z uszczelką z sitkiem (B)

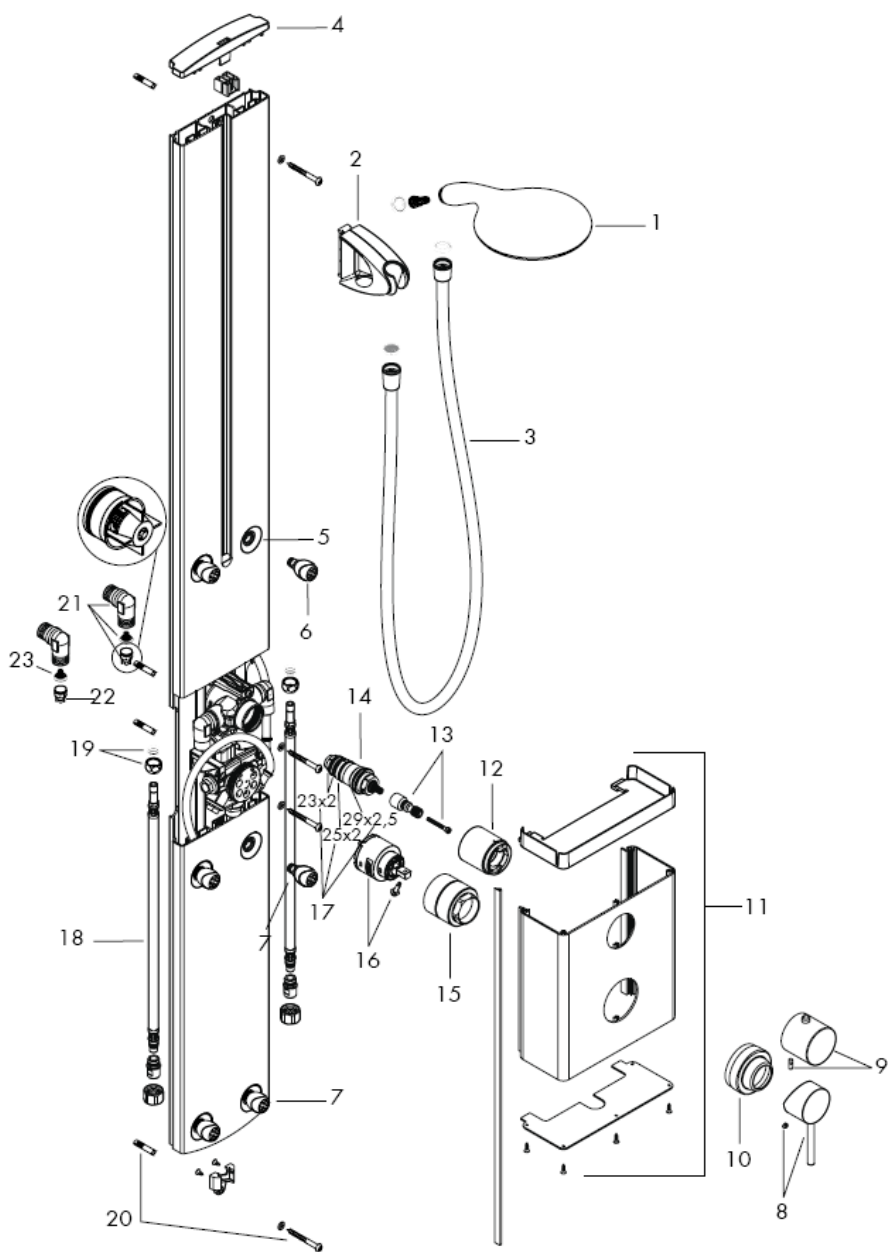


Od • możliwe jest funkcjonowanie.

Po prostu czysto: Pęczki można całkiem łatwo oczyścić z kamienia.







Różnice ciśnień

Należy wyrównać ciśnienie między przyłączem zimnej a ciepłej wody.

Obsługa

Przez skierowanie uchwytu do góry następuje jego uruchomienie.

Obrót uchwytu w lewo = ciepła woda,

Obrót uchwytu w prawo = zimna woda.

Ogranicznik temperatury

Zakres temperatury ogranicza się za pomocą blokady zabezpieczającej do 38 C (ochrona przed poparzeniem).

Jeżeli pożądana jest wyższa temperatura, wówczas można przekroczyć blokadę 38 C przez naciśnięcie przycisku zabezpieczającego.

Regulacja patrz strona 10

Jeżeli po ustawieniu termostatu, temperatura na wylocie jest inna niż ustawiona, to wymagana jest korekta. Należy przy tym zwrócić uwagę na następujące kwestie:

Przekręcić pokrętkę z podziałką, aż na wylocie pojawi się woda o temperaturze 38 C. Poluzować śrubę rączki, następnie śrubę tę ponownie dokręcić aż do pozycji 38 C. Nałożyć rączkę i dokręcić śrubę rączki (patrz str. 22).

Safety Function patrz strona 10

Dzięki funkcji zabezpieczającej można przestawić żadaną maksymalną temperaturę np. na maks. 42 C.

Dane techniczne

Ciśnienie robocze:	max. 1 MPa
Zalecane ciśnienie robocze:	0,2 – 0,5 MPa
Ciśnienie próbne:	1,6 MPa
(1 MPa = 10 bary = 147 PSI)	
Temperatura wody gorącej:	max. 80° C
Zalecana temperatura wody gorącej:	65° C

Wydajność przepływu przy 0,3 MPa patrz strona 12/13

Prysznic ręczny (1)	15,4 l/min
Prysznic ręczny + Pysznice boczne (2)	23,0 l/min
Pysznice boczne 4 _1a szt. (3)	13,0 l/min
Pysznice boczne 6 _1a szt. (4)	16,4 l/min
Pysznice boczne 2 _1a szt. (5)	4,0 l/min

Przepływowo podgrzewacz wody

Dostosowany do podgrzewaczy wody od 24 kW i ciśnienia przepływu przed panelem 0,15 MPa i do przepływu o wartości co najmniej 7 l/min.

Może być uruchamiany tylko jeden odbiornik, a nie dwa na raz.

Konserwacja

Działanie zabezpieczeń przed przepływem zrotnym, zgodnie z normą DIN EN 1717 i miejscowymi przepisami, musi być kontrolowane (DIN 1988, raz w roku).

Przy okazji należy także sprawdzić łapacze zanieczyszczeń, które znajdują się na termostacie MTC (17.1) Po montażu termostatu MTC (17) należy koniecznie sprawdzić temperaturę wypływającej wody w sposób opisany w punkcie "Regulacja". Przedtem należy koniecznie sprawdzić czy włączone jest zasilanie ciepłej wody i czy w miejscu poboru jest maks. temperatura ciepłej wody.

Aby zachować łatwość obsługi termostatu, od czasu do czasu należy go przekręcić na całkiem zimną i na całkiem ciepłą wodę.

Polski

Części serwisowe patrz strona 16

1.	Prysznic ręczny	28500000	12.	Tuleja	95032000
2.	Suwak kpl.	97024000	13.	Prześciółka uchwyt	97108000
3.	Wąż prysznicowy 1,60 m	28276000	14.	Wkład termostatyczny	94282000
4.	Przykrycie góra	97324000	15.	Nakrętka	96945000
5.	Rozeta	97326000	16.	Odsuwanie / przestawianie wkładu	96645000
6.	Prysznice boczne	28408000	17.	Zestaw uszczelek	95037000
7.	Prysznice boczne	28406000	18.	Wąż przyłączeniowy	13099000
8.	Uchwyt	10490000	19.	Połączenie złączką karbowaną	94158000
9.	Uchwyt termostatu	38391000	20.	Elementy mocujące	96179000
10.	Rozeta	97858000	21.	Kolana przyłączeniowe węża (2)	25967000
11.	Obudowa czołowa	97859000	22.	Zabezpieczenie przed przepływem	97350000
				zwrotnym	97973000
			23.	Sitko	

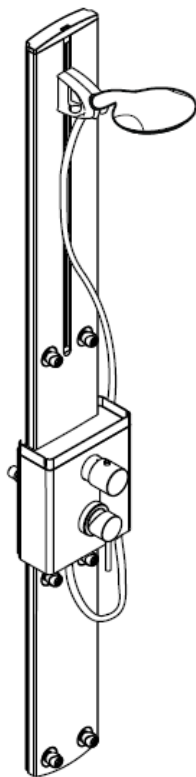
Usterka	Przyczyna	Pomoc
Mała ilość wody	-Zbyt niskie ciśnienie zasilające -Zabrudzone sitko przy wkładzie termostatycznym -Zabrudzona uszczelka z sitkiem w prysznicu	-Sprawdzić ciśnienie w instalacji -Wyczyścić sitka -Oczyścić uszczelkę z sitkiem pomiędzy prysznicem a wężem
Przepływ krzyżowy, woda ciepła przy zamkniętej armaturze wpływa do przewodu wody zimnej lub odwrotnie	-Zabrudzone / uszkodzone zabezpieczenie przed przepływem zwrotnym	-Wyczyścić wzgl. wymienić zabezpieczenie przed przepływem zwrotnym
Temperatura wody nie zgadza się z ustawioną wartością	-Termostat nie został wyregulowany -Za niska temperatura ciepłej wody	-Przeprowadzić regulację termostatu -Podwyższyć temperaturę wody ciepłej na 42 C do 65 C
Brak możliwości regulacji temperatury	-Zabrudzony lub zakamieniony termostat	-Wyczyścić lub wymienić termostat
Złe funkcjonowanie przycisku zabezpieczającego	-Uszkodzona sprężynka -przycisk zakamieniony	-Wyczyścić lub wymienić sprężynkę lub przycisk -Wyczyścić lub wymienić sprężynkę lub przycisk
Wyłącznik / przełącznik pracuje z wysiłkiem	-Uszkodzony, zakamieniony wkład wyłącznika / przełącznika	-Wymienić wkład wyłącznika / przełącznika

Znak jakości

DVGW	P-IX	SVGW	ACS	NF	WRAS	KIWA
27170000	PA-IX 18732/IOB					

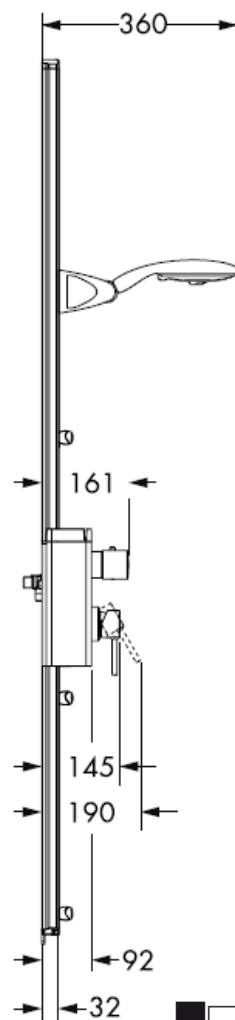
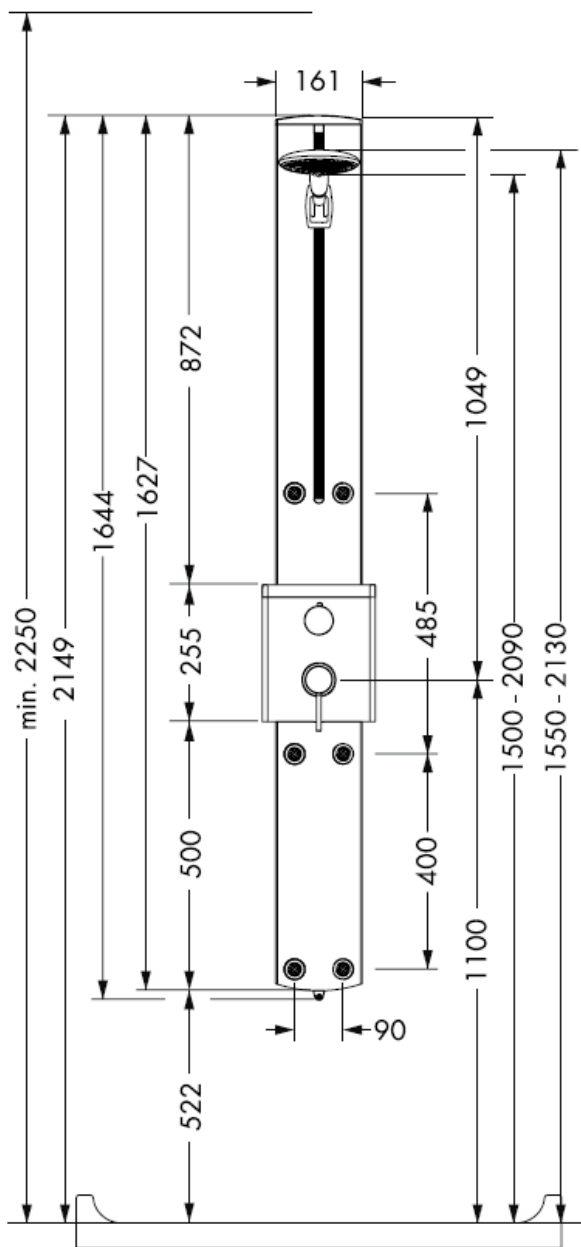
hansgrohe

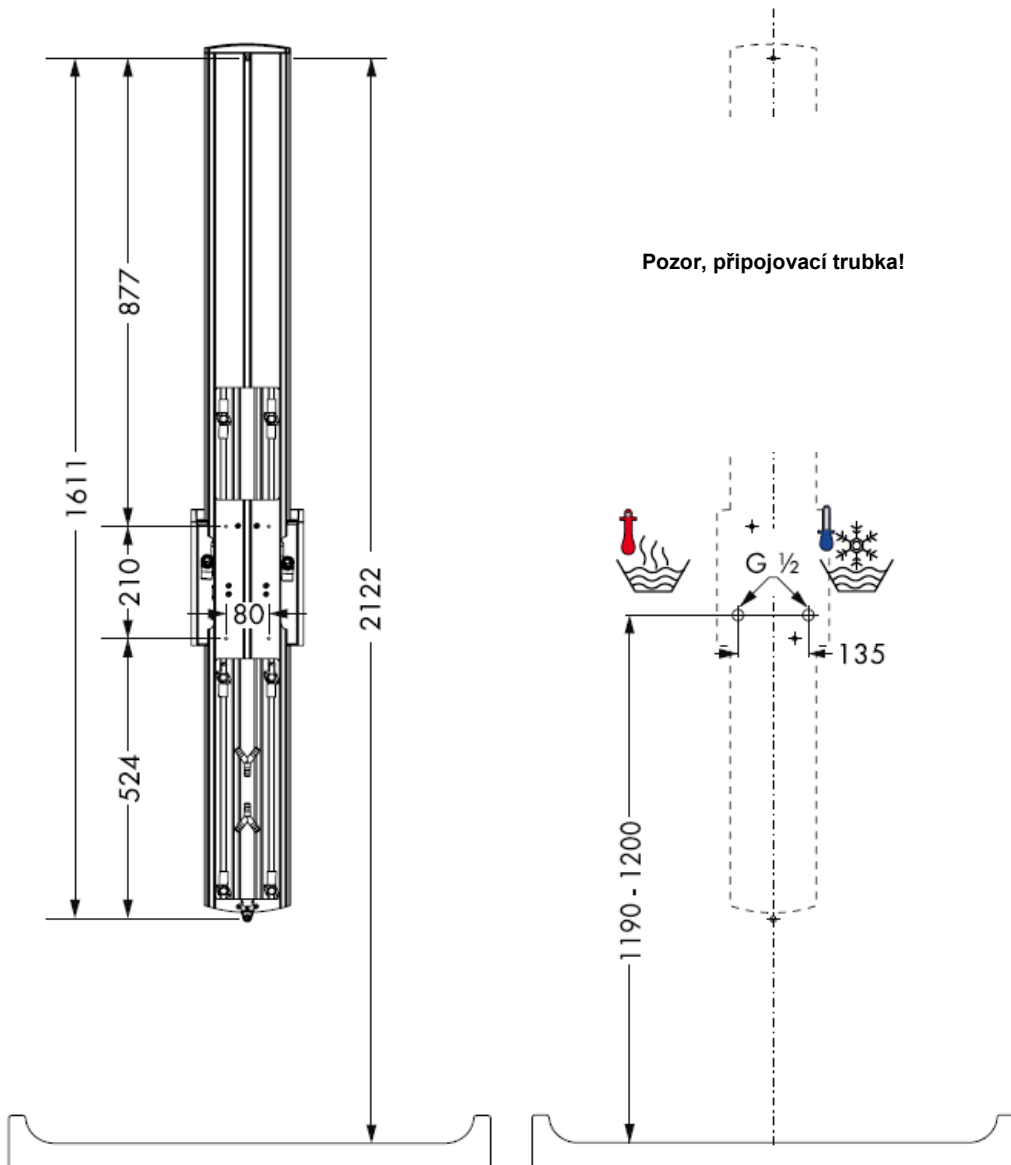
Montážní návod



Flat Duschpaneel
27170000

hansgrohe





Pozor, připojovací trubka!

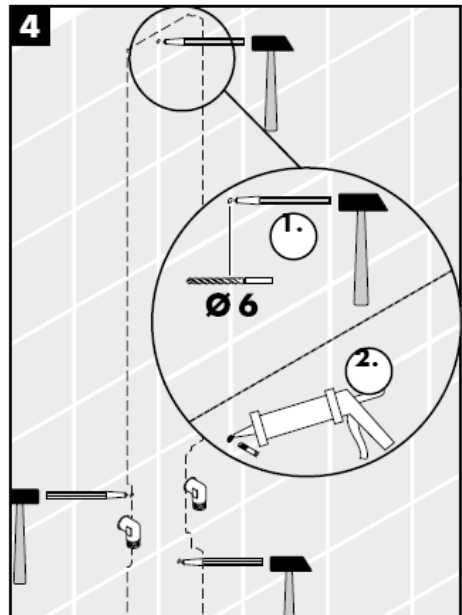
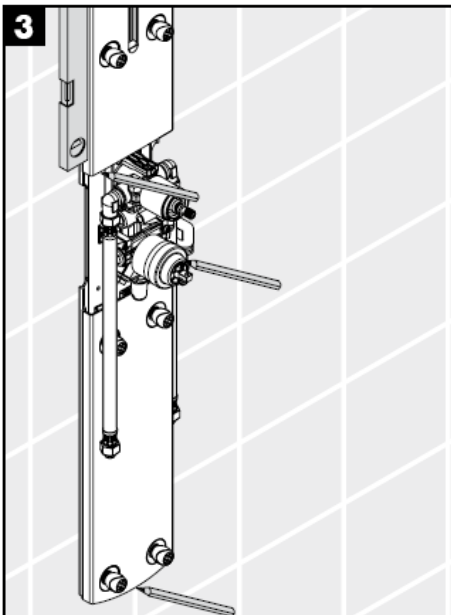
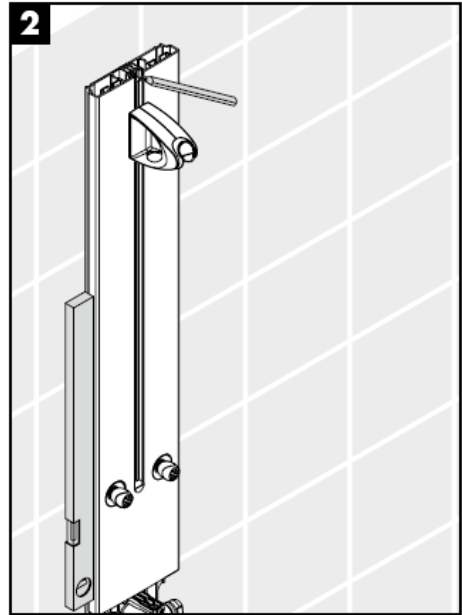


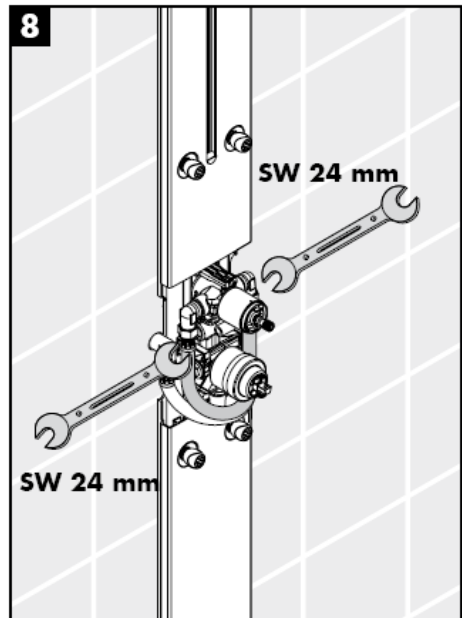
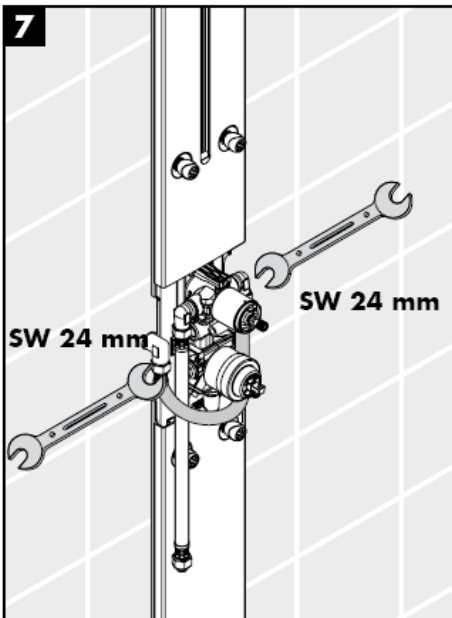
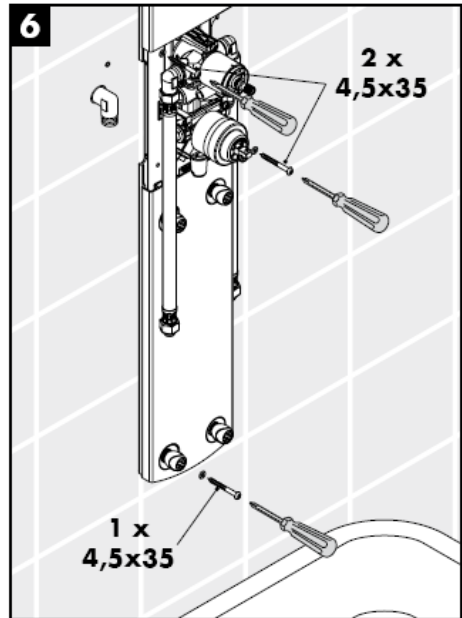
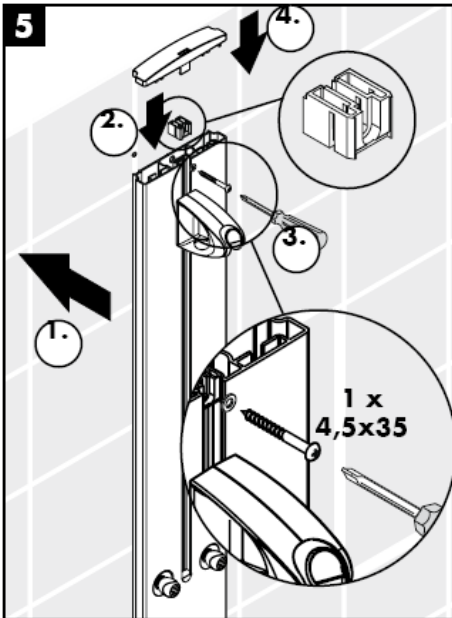
Armatura se musí montovat, proplachovat a testovat podle platných norem!

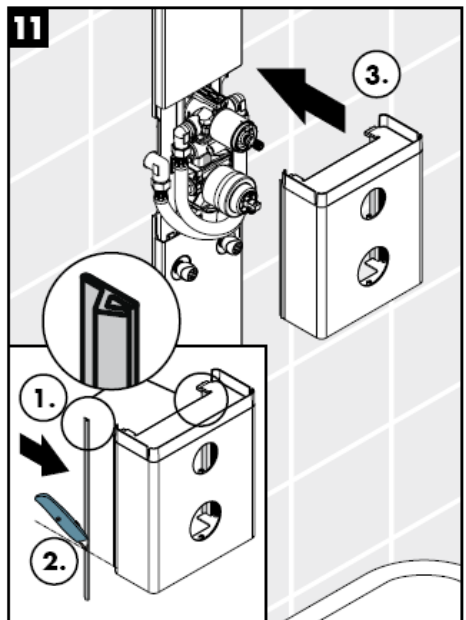
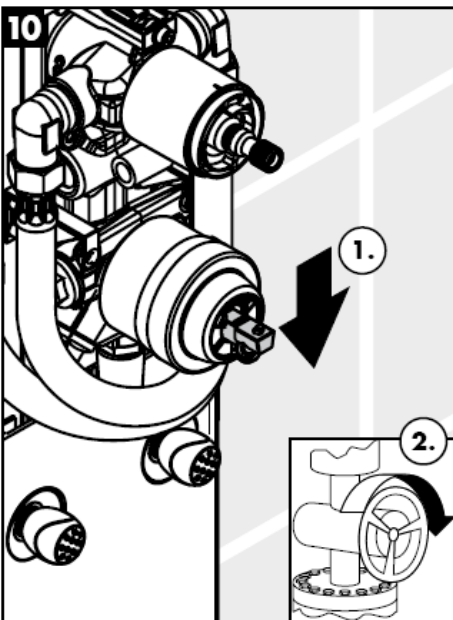
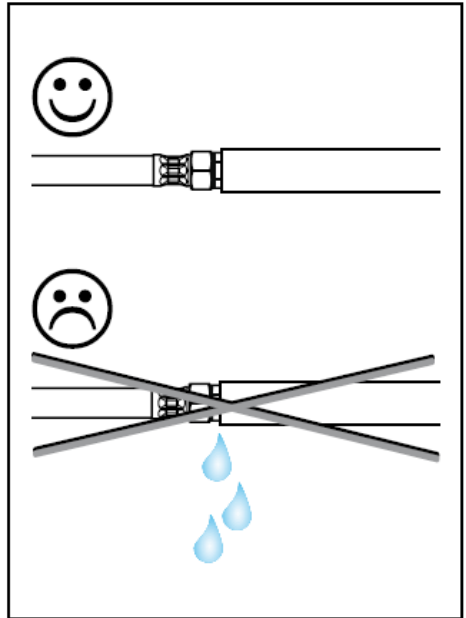
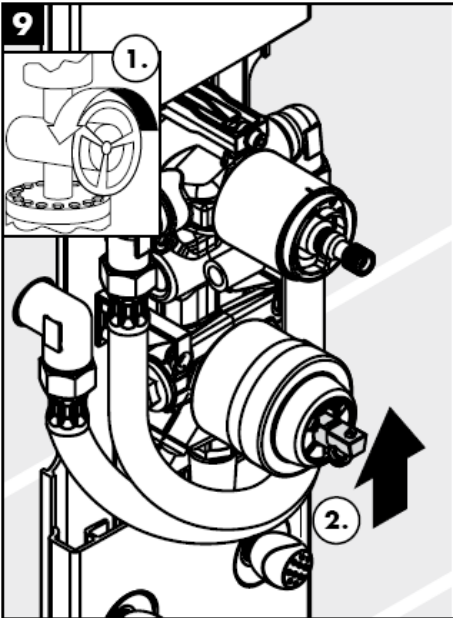
Optimální funkce je zaručena pouze s ručními sprchami a sprchovými hadicemi Hansgrohe.

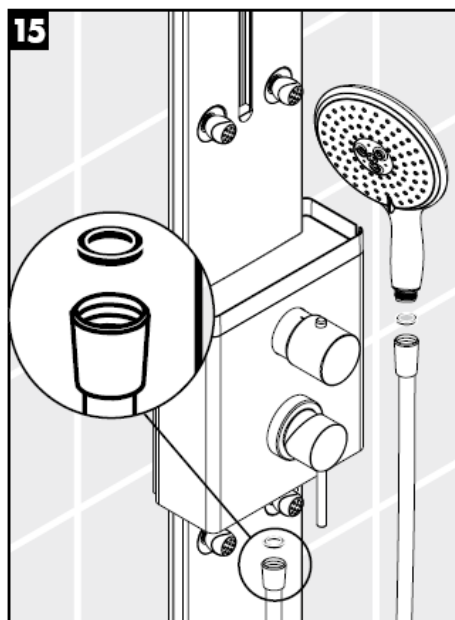
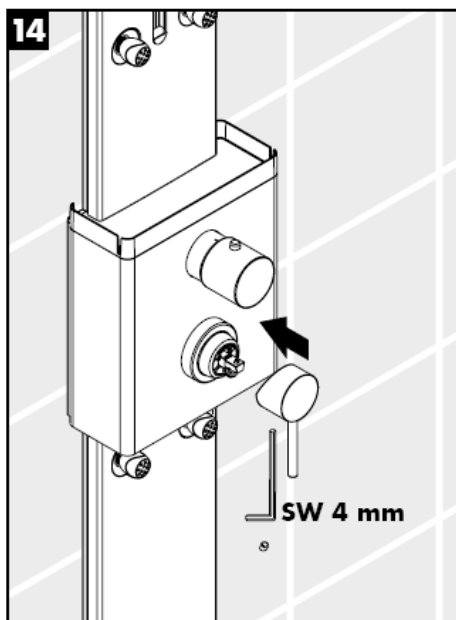
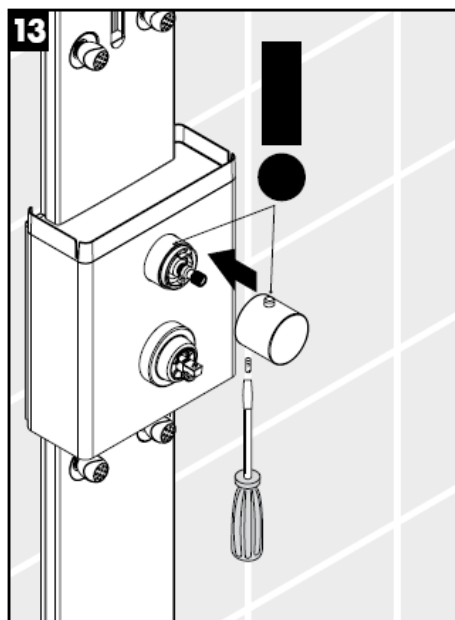
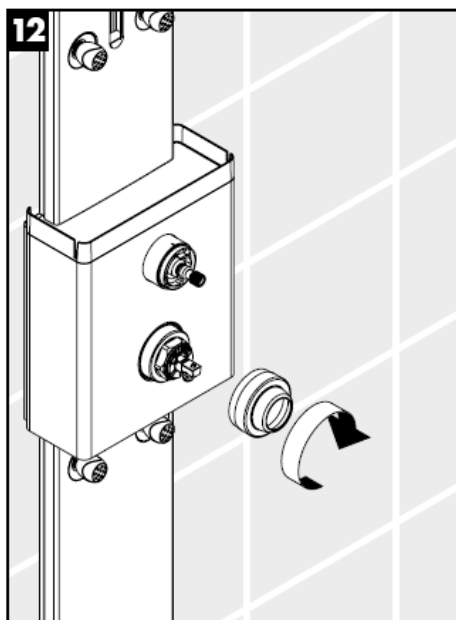


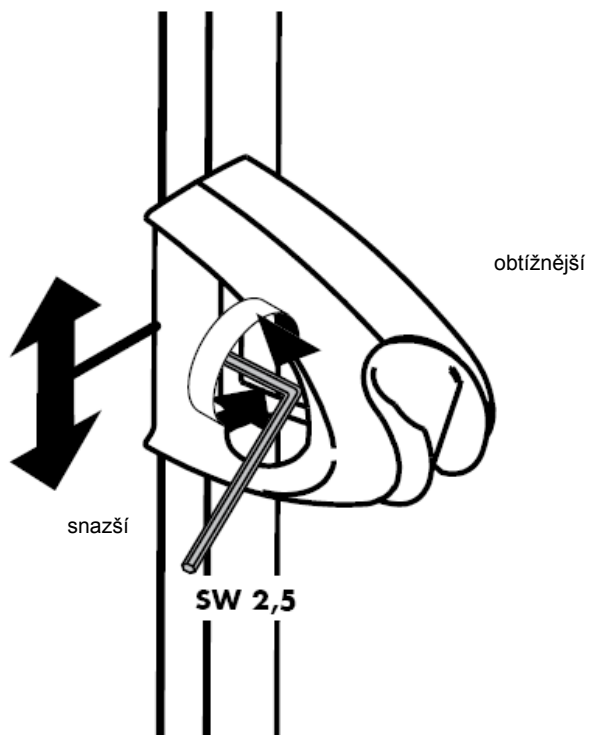
U zpětných ventilů se musí podle DIN EN 1717 v souladu s národními nebo regionálními předpisy testovat jejich funkčnost (alespoň jednou ročně).



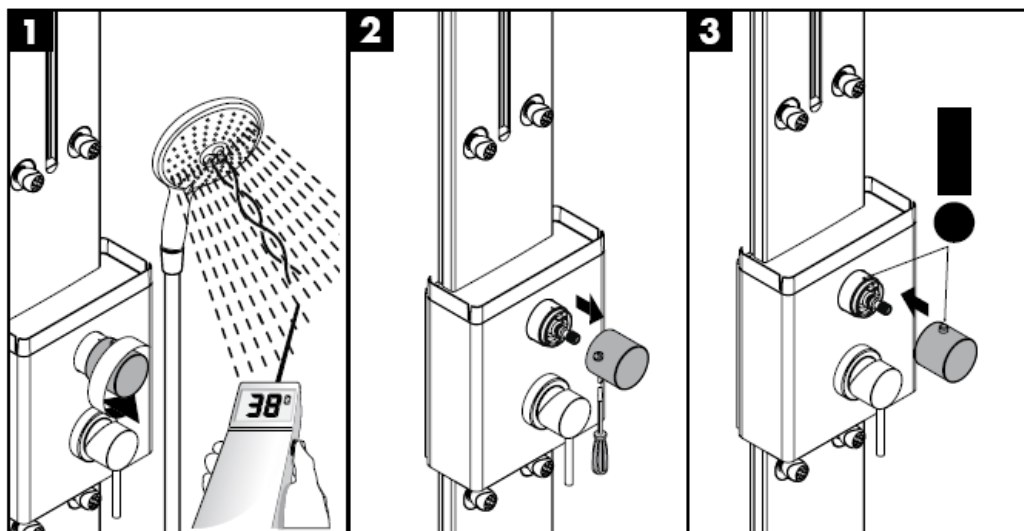






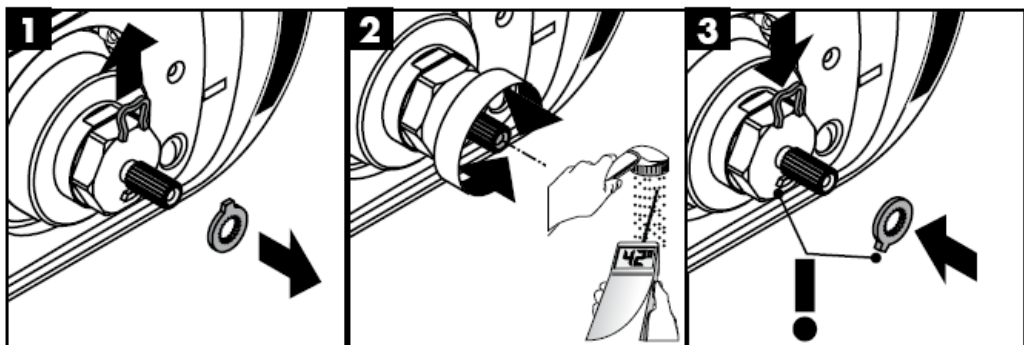


Nastavení



Safety Function

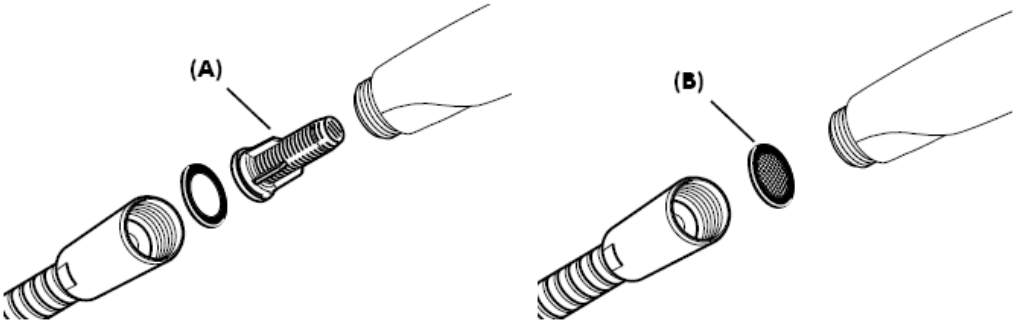
Díky Safety Function je možné předem nastavit nejvyšší požadovanou teplotu, např. max. 42 C.

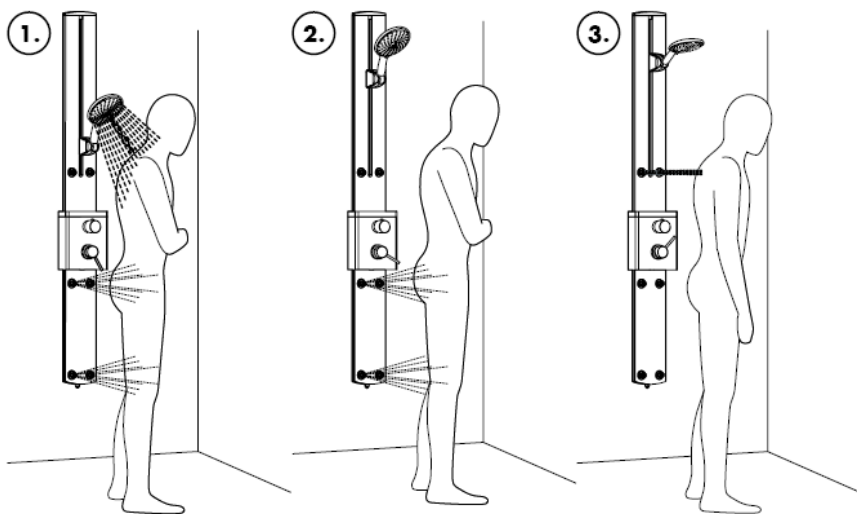


Montáž

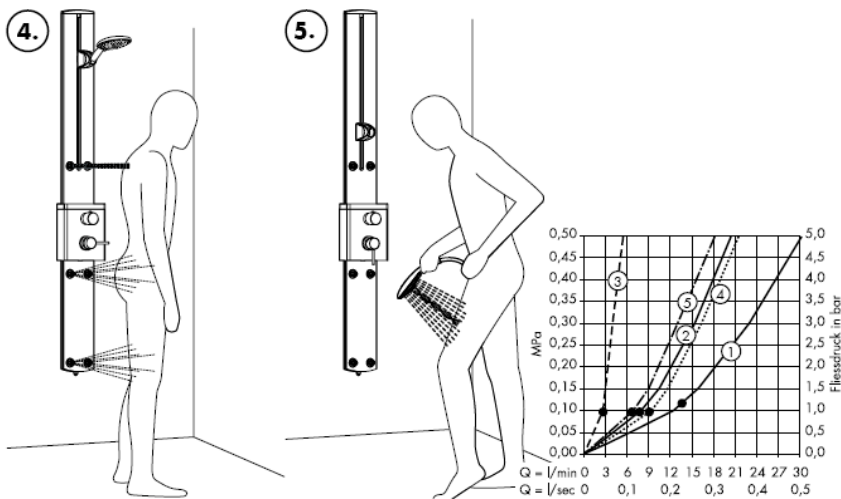
Příbalená filtrační vložka (A) se musí zabudovat, aby zajistila jmenovitý průtok ruční sprchou a zabránila přístupu nečistot vyplavovaných z potrubí.

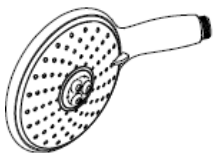
Pokud se požaduje vyšší průtok, musí se vsadit místo filtrační vložky (A) těsnění se sítkem (B). Vyplavené nečistoty mohou ovlivnit funkčnost a nebo také vést k poškození funkčních dílů ruční sprchy. Na tyto škody se záruka firmy Hansgrohe nevztahuje.





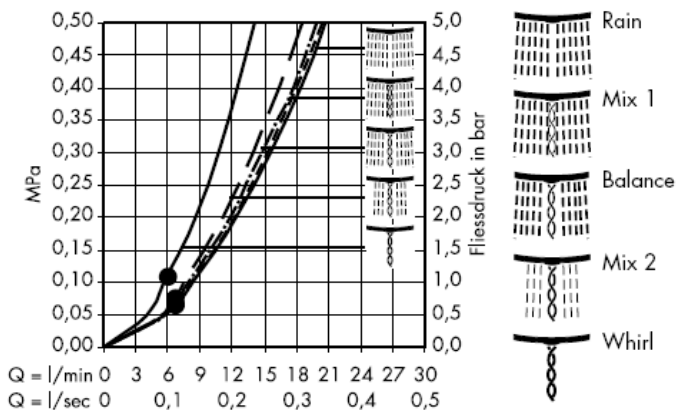
- 1 Kompletní sprcha
- 2 boční sprcha
- 3 Uvolnění šíje a ramen
- 4 Masáž celého těla
- 5 Ruční sprcha



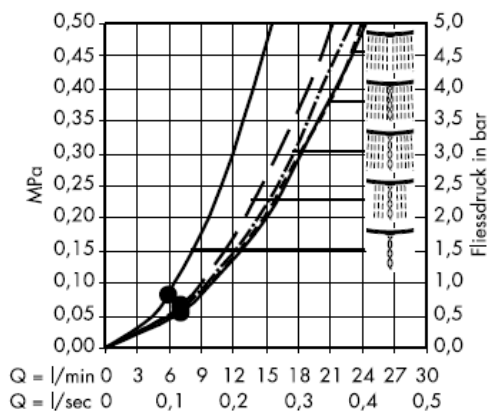


Raindance E 150 5jet 28500000

s filtrační vložkou(A)

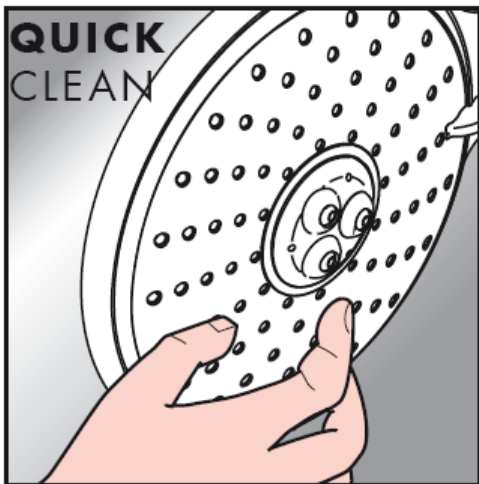


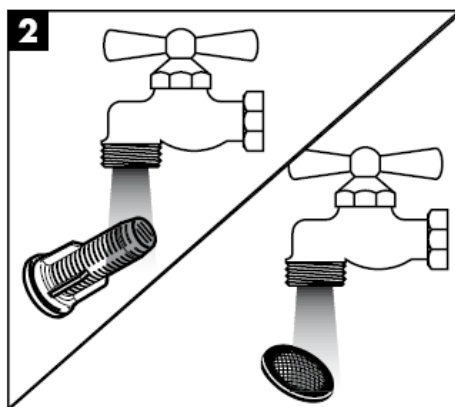
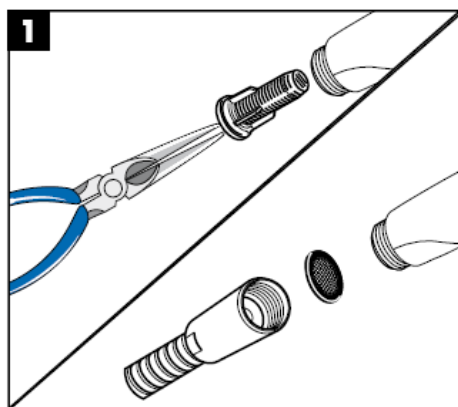
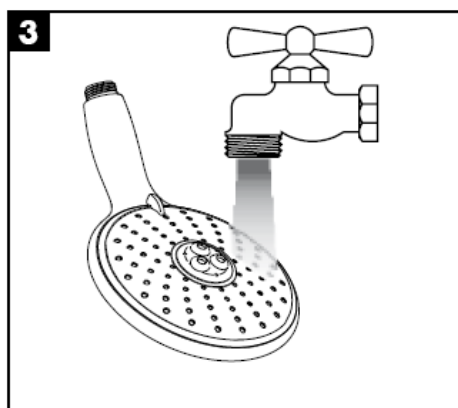
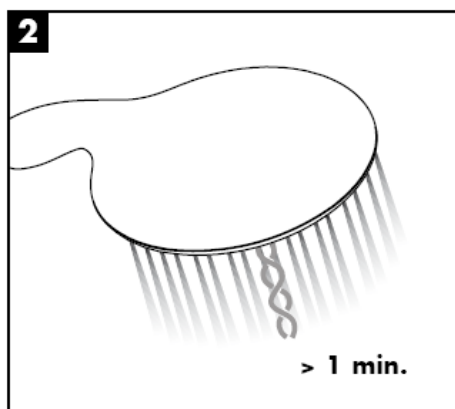
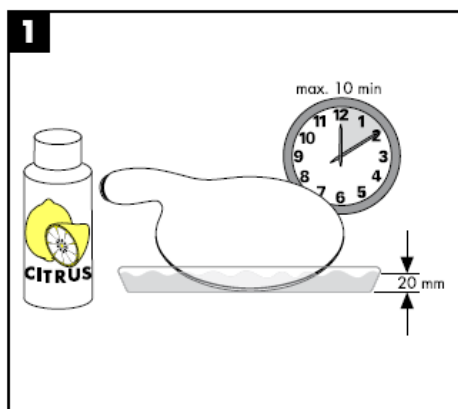
S těsněním se sítkem (B)

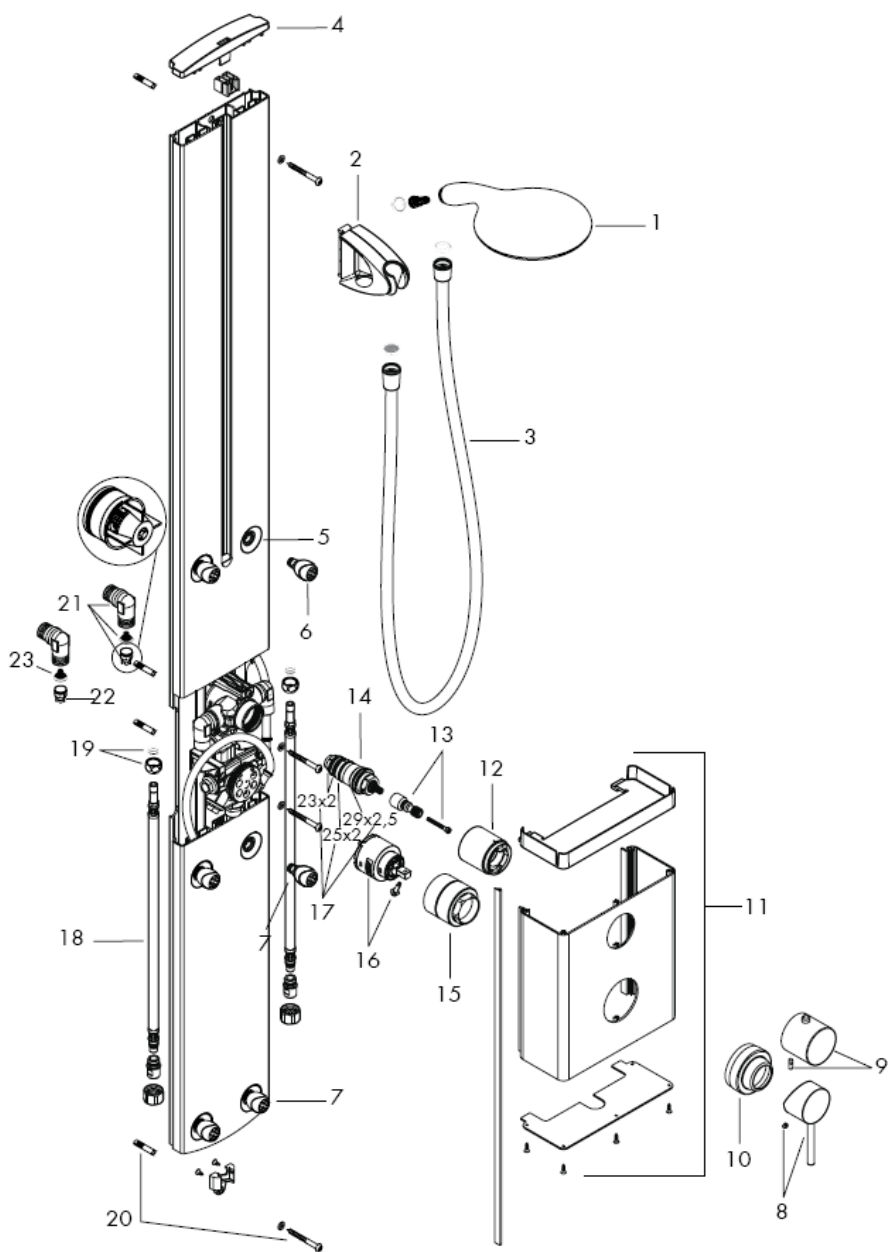


Od • je zaručená funkce

Jednoduše čisté: Vapenné usazeniny můžete z noplek snadno odstranit otřením.







Rozdíly tlaku

Je nutné vyrovnat velké rozdíly tlaku mezi přípoji studené a teplé vody.

Ovládání

Baterie se otevírá zvednutím rukojeti.
Otočení doleva = teplá voda,
otočení doprava = studená voda.

Omezení teploty

Rozsah teplot je bezpečnostní pojistkou omezen na 38 (ochrana proti opažení). Pokud se požaduje vyšší teplota, je možné překonat pojistku 38 stisknutím bezpečnostního tlačítka.

Nastavení viz strana 10

Jestliže se v místě odběru liší změřená teplota od teploty nastavené na termostatu, je třeba provést korekci.
Postupuje se takto: Otáčejte rukojetí se stupnicí, až má voda v místě odběru 38 C. Uvolněte šroub rukojeti, rukojeť stáhněte a natočte ji do polohy pro 38 C. Rukojeť nasuňte zpět a utáhněte šroub rukojeti (viz strana 22).

Safety Function viz strana 10

Díky Safety Function je možné předem nastavit nejvyšší požadovanou teplotu, např. max. 42 C.

Technické údaje

Provozní tlak:	max. 1 MPa
Doporučený provozní tlak:	0,2 – 0,5 MPa
Zkušební tlak:	1,6 MPa
(1 MPa = 10 bar = 147 PSI)	
Teplota horké vody:	max. 80° C
Doporučená teplota horké vody:	65° C

Průtokové množství při 0,3 MPa viz strana 12/13

Ruční sprcha (1)	15,4 l/min
Ruční sprcha + Boční sprchy (2)	23,0 l/min
Boční sprchy 4 _1a kusů (3)	13,0 l/min
Boční sprchy 6 _1a kusů (4)	16,4 l/min
Boční sprchy 2 _1a kusů (5)	4,0 l/min

Průtokový ohřivač

Je vhodný pro průtokový ohřivač od 24 kW při tlaku při průtoku 0,15 MPa na vstupu do panelu a minimálním průtoku 7 l/min. Zvolit lze jen jeden spotřebič, nikoli dva současně.

Údržba

U zpětných ventilů se musí podle DIN EN 1717 v souladu s národními nebo regionálními předpisy testovat jejich funkčnost (alespoň jednou ročně). Zkontrolujte při této příležitosti také lapače nečistot, které se nacházejí na MTC regulační jednotce (17,1). Po montáži MTC regulační jednotky (17) zkontrolujte bezpodmínečně teplotu na výtoku, jak je popsáno v bodu „Nastavení“. Předtím rozhodně zkontrolujte, jestli je zapnuto zásobování teplou vodou a jestli je v místě odběru voda s maximální teplotou k dispozici. Aby byl zajištěn lehký chod regulační jednotky, měl by se termostat čas od času nastavit na úplně horkou a úplně studenou vodu.

Česky

Servisní díly viz strana 16

1.	Ruční sprcha	28500000	12.	objímka	95032000
2.	jezdec kompl.	97024000	13.	přízpusobení rukojeti	97108000
3.	sprchová hadice 1,60 m	28276000	14.	regulační jednotka teploty	94282000
4.	horní kryt	97324000	15.	matka	96945000
5.	rozeta	97326000	16.	vložka uzavíracího a přepínacího ventilu	96645000
6.	Boční sprchy	28408000	17.	sada těsnění	95037000
7.	Boční sprchy	28406000	18.	Připojovací hadička	13099000
8.	rukojeť	10490000	19.	čelistové šroubení	94158000
9.	rukojeť termostatu	38391000	20.	montážní díly	96179000
10.	rozeta	97858000	21.	připojovací koleno hadice (2)	25967000
11.	přední kryt	97859000	22.	zpětný ventil	97350000
			23.	Filtrační sítko	97973000

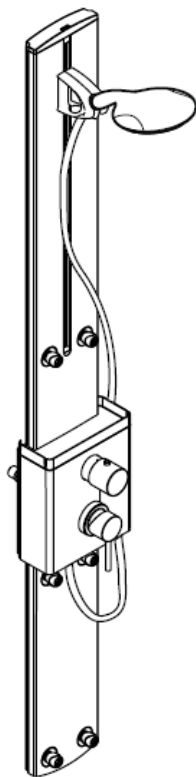
Porucha	Příčina	Odstranění
Málo vody	-Nízký tlak v přívodu. -Zanesený lapač nečistot v regulační jednotce -Sítko v těsnění u sprchy zanesené	-Zkontrolovat tlak v potrubí -Vyčistit sítko lapačů nečistot -Vyčistit sítko v těsnění mezi sprchou a hadicí
Křížení toků, teplá voda se při zavřené armatuře tlačí do přívodu studené vody nebo naopak	-Znečištěný nebo netěsný zpětný ventil	-Zpětný ventil vyčistit, případně vyměnit
Teplota u výtoku nesouhlasí s nastavenou teplotou	-Teplota u výtoku nesouhlasí s nastavenou teplotou -nízká teplota teplé vody	-Nastavit termostat -Teplotu horké vody zvýšit na 42 C až 65 C
Nelze regulovat teplotu	-Regulační jednotka teploty znečištěná nebo zanesená vodním kamenem	-Regulační jednotku teploty vyčistit, případně vyměnit
Tlačítko bezpečnostní pojistky je nefunkční	-Vadná pružina -Tlačítko zanesené vodním kamenem	-Pružinu nebo tlačítko očistit a lehce potřít tukem, případně vyměnit -Pružinu nebo tlačítko očistit a lehce potřít tukem, případně vyměnit
Uzavírací a přepínací ventil jde ztuha	-Vložka uzavíracího a přepínacího ventilu je vadná nebo zanesená vodním kamenem	-Vložku uzavíracího a přepínacího ventilu vyměnit

zkušební značka

	DVGW	P-IX	SVGW	ACS	NF	WRAS	KIWA
27170000		PA-IX 18732/IOB					

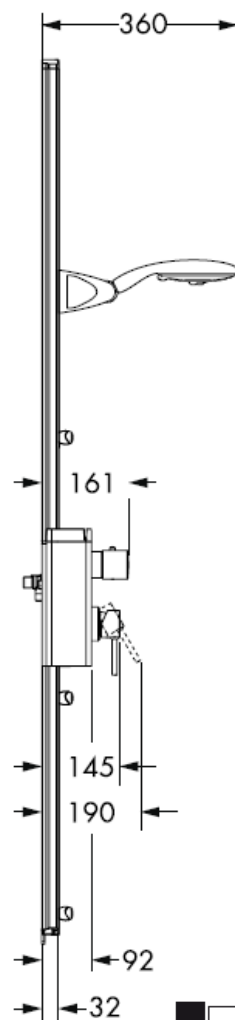
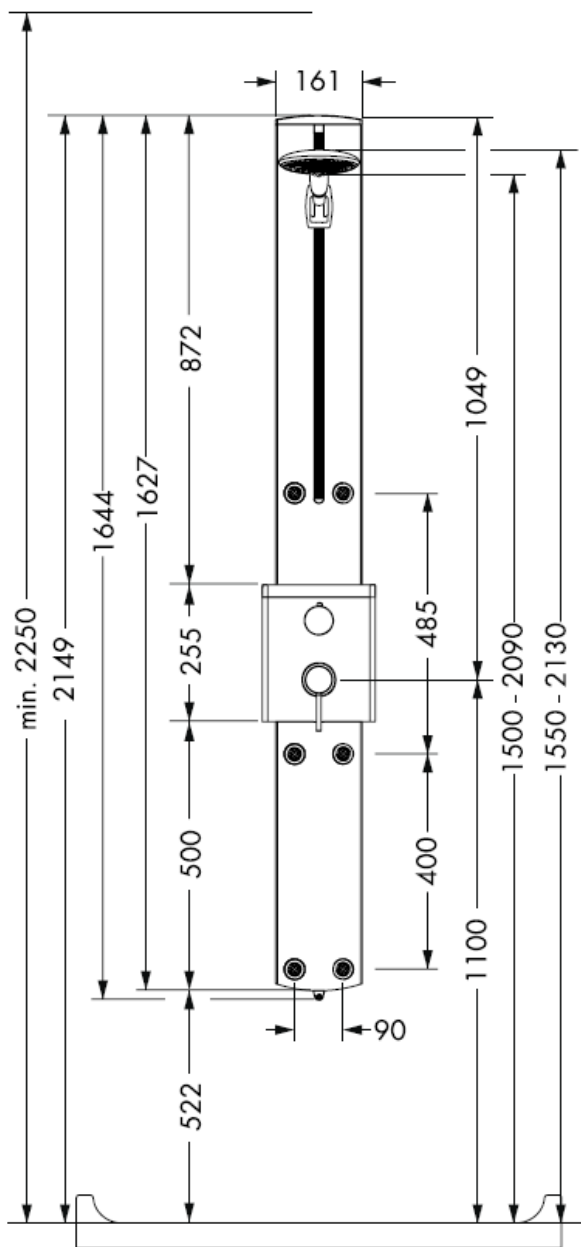
hansgrohe

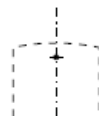
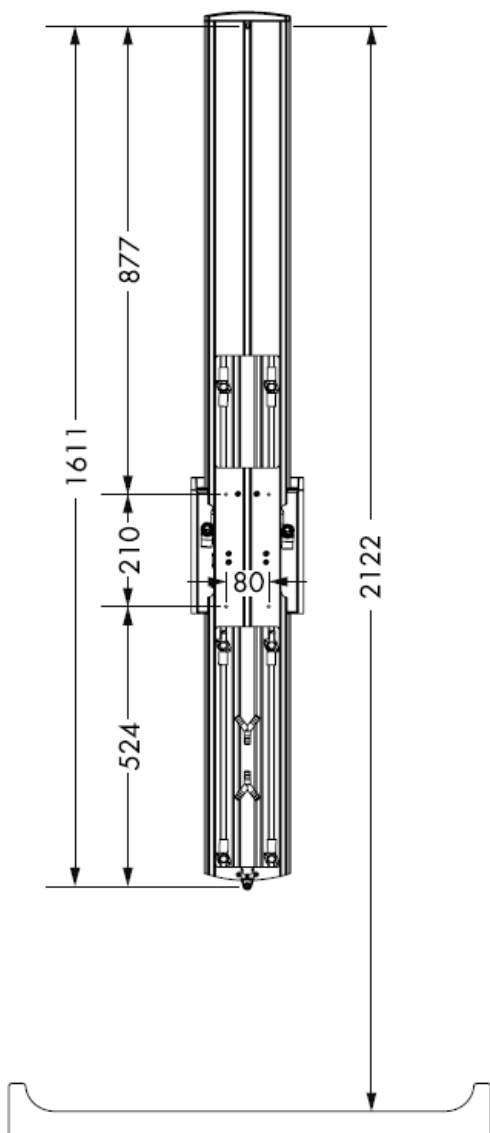
Montážny návod



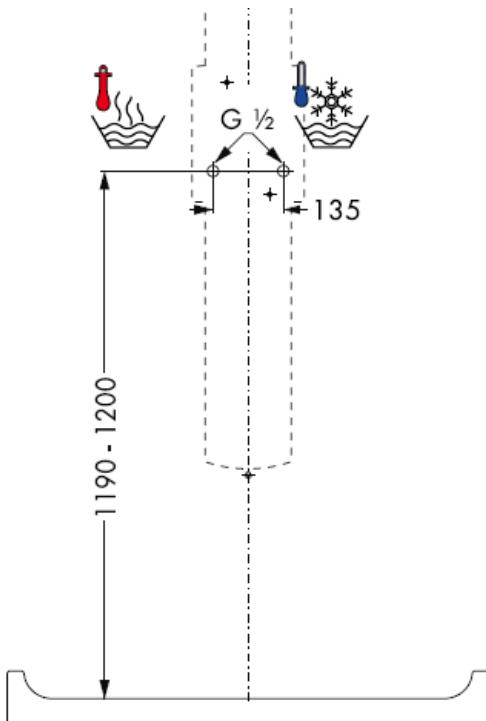
Flat Duschpaneel
27170000

hansgrohe





Pozor, Pripojovacia trubka!



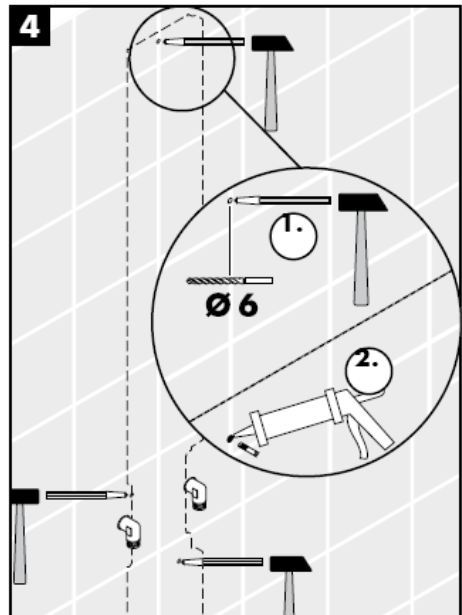
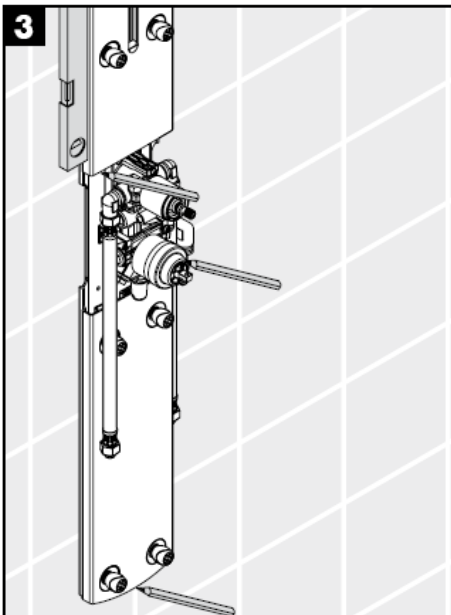
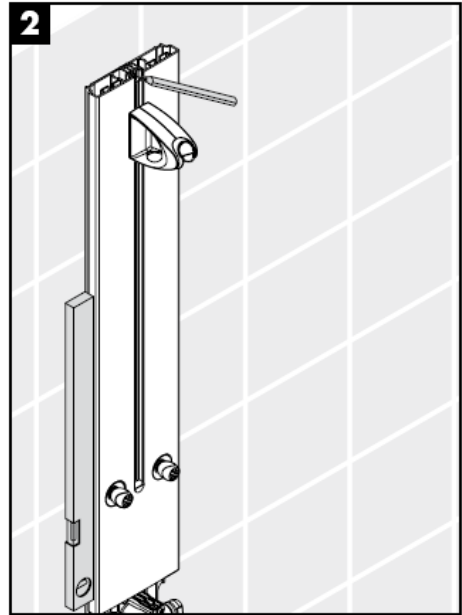


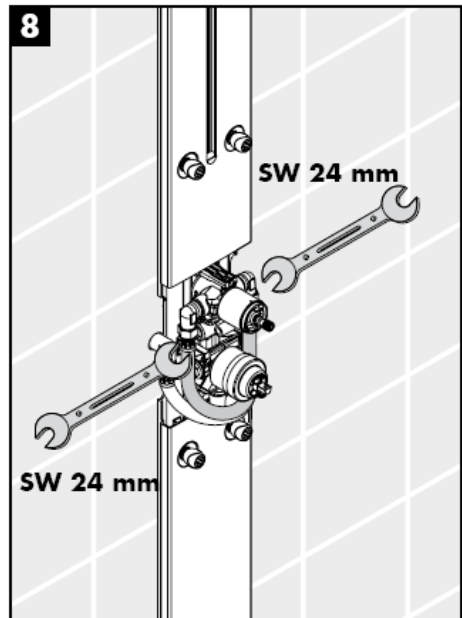
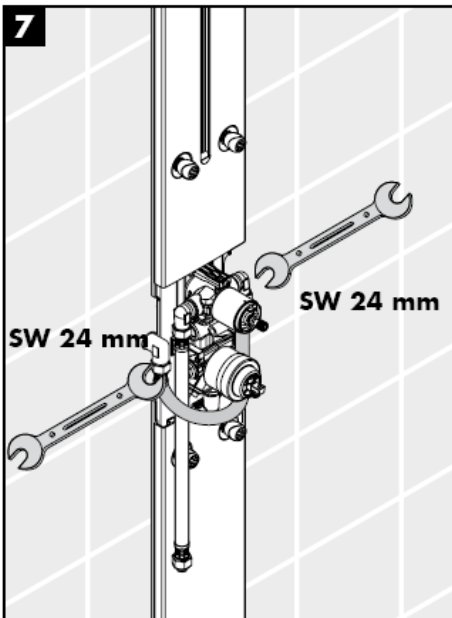
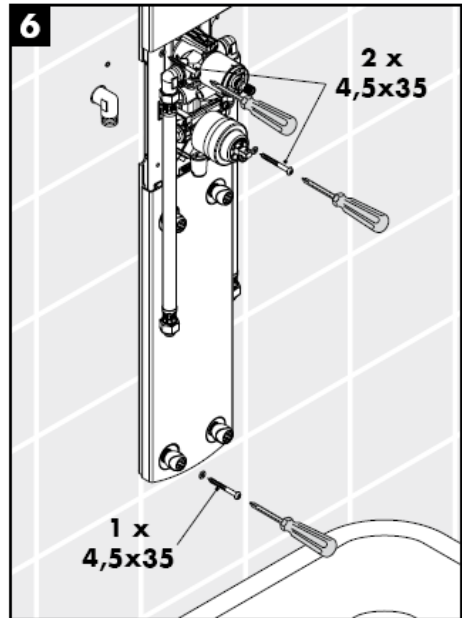
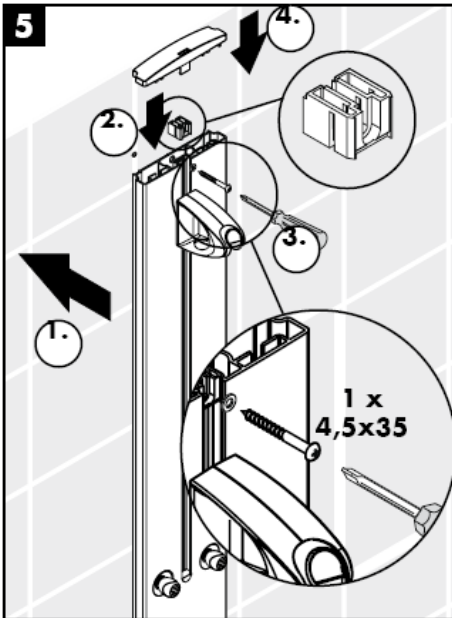
Batéria sa musí montovať, preplachovať a testovať podľa platných noriem!

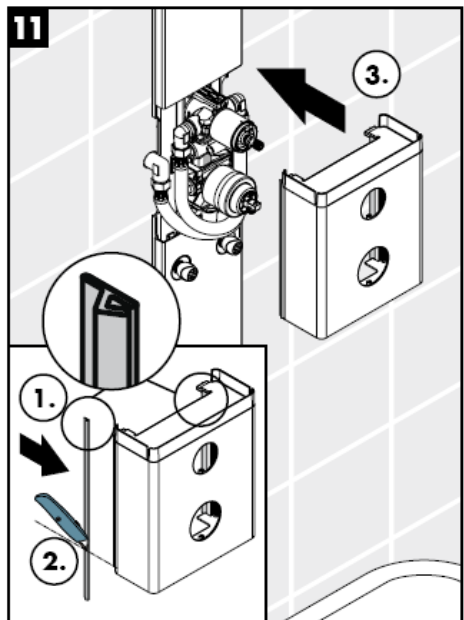
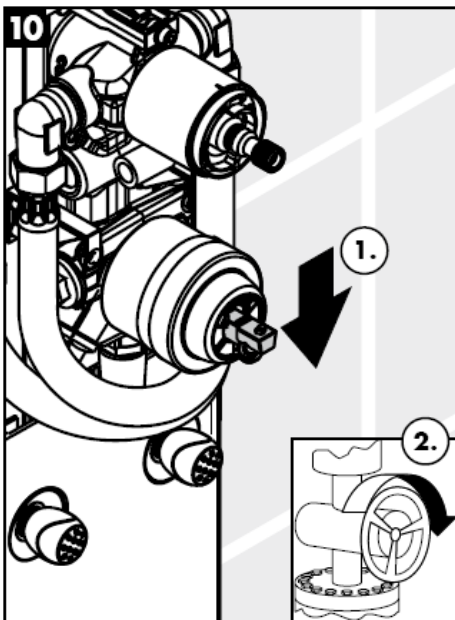
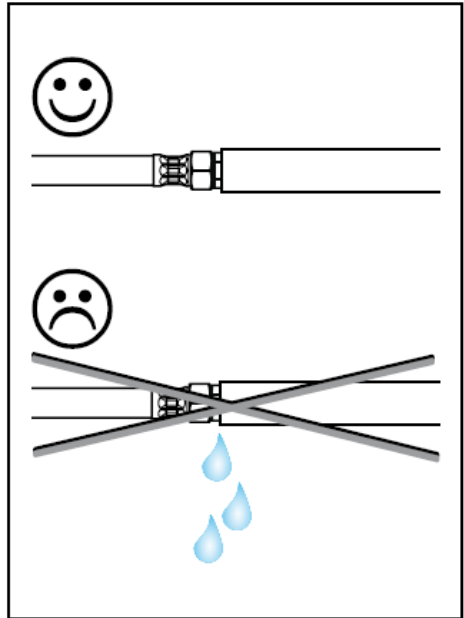
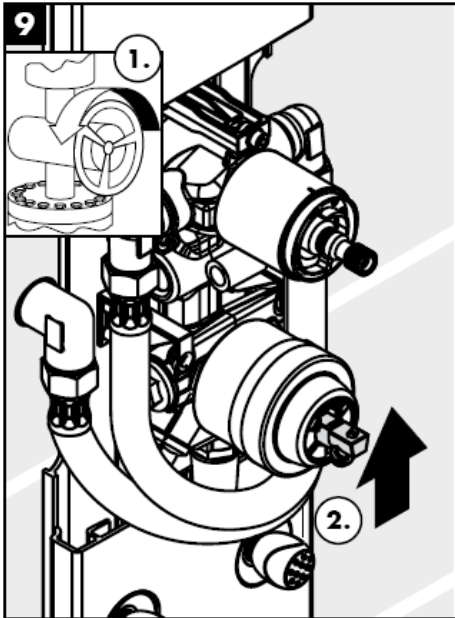
Optimálna funkcia je zaručen iba s ručnými sprchami a sprchovými hadicami Hansgrohe.

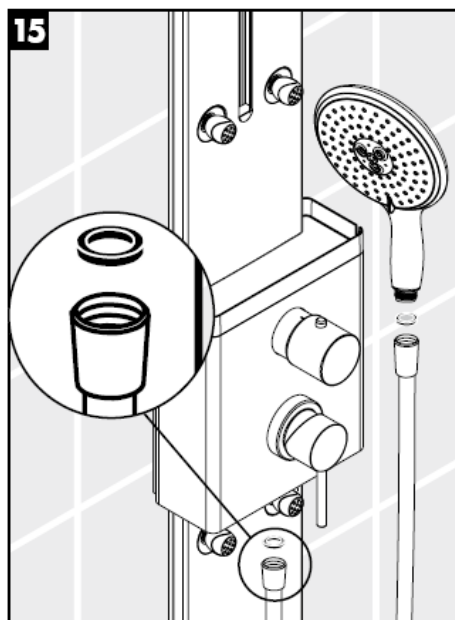
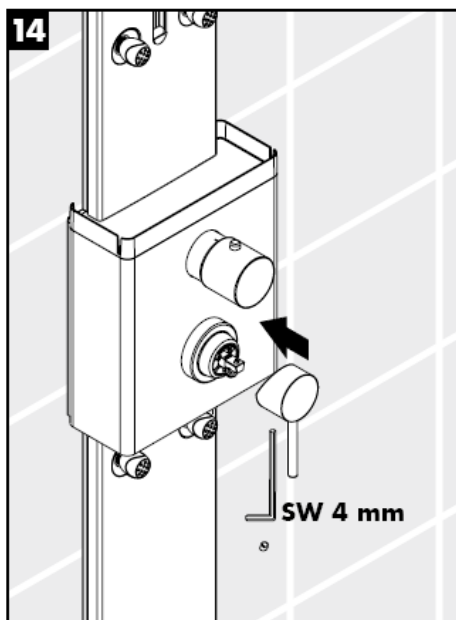
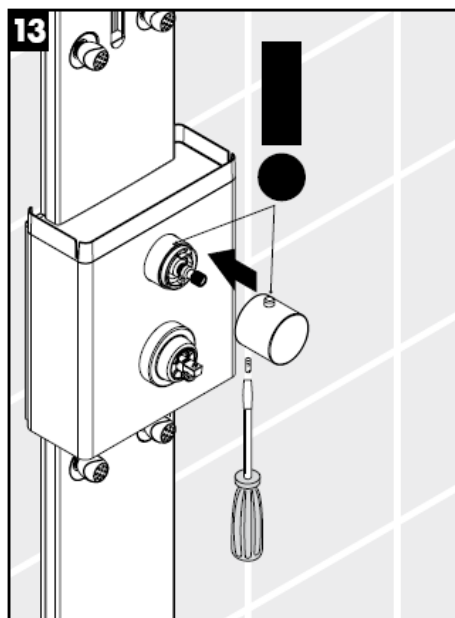
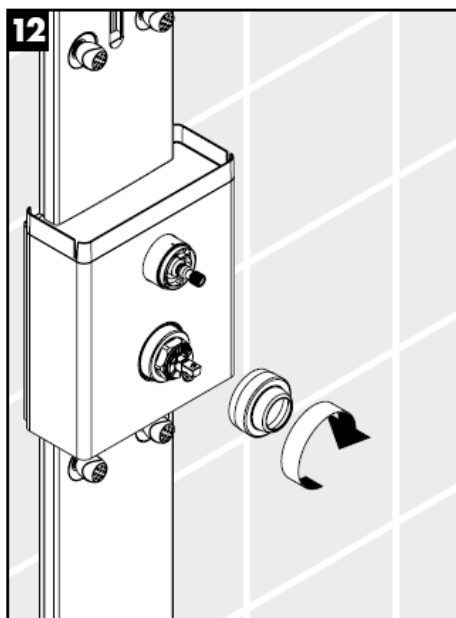


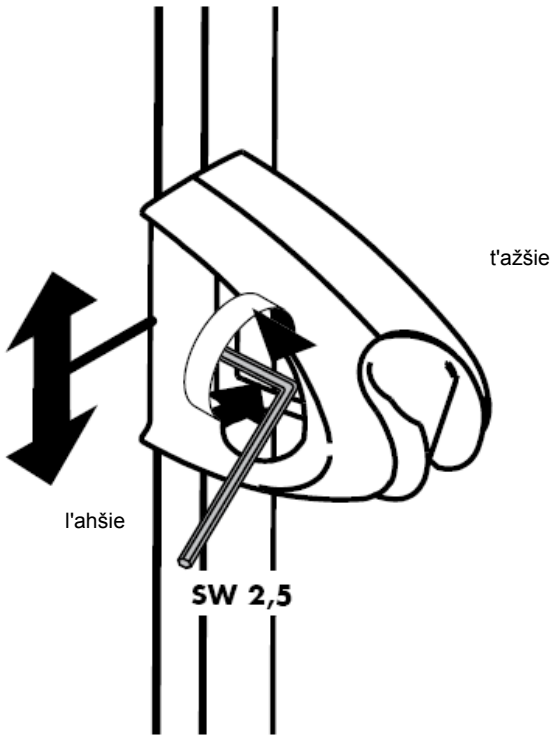
Pri spätných ventiloch sa musí podľa DIN EN 1717 v súlade s národnými alebo regionálnymi predpismi testovať ich funkčnosť (aspoň raz ročne).



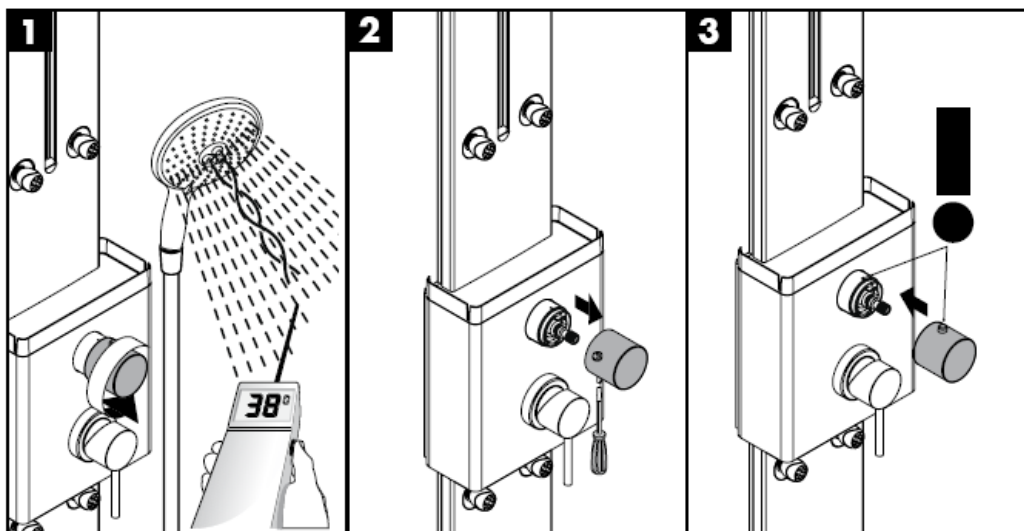






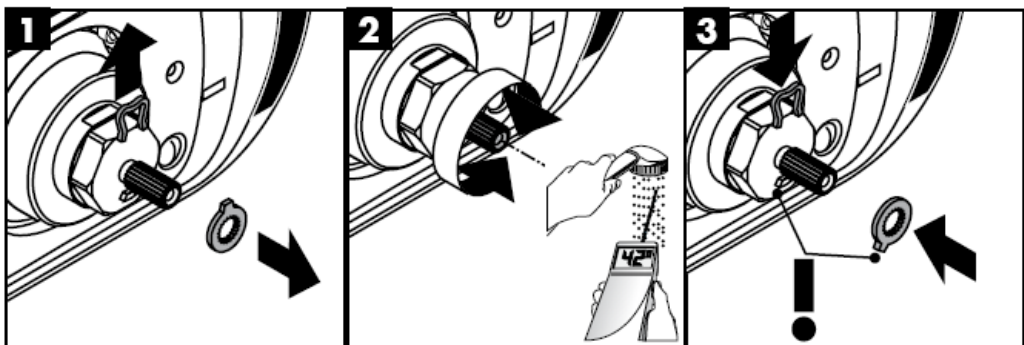


Nastavenie



Safety Function

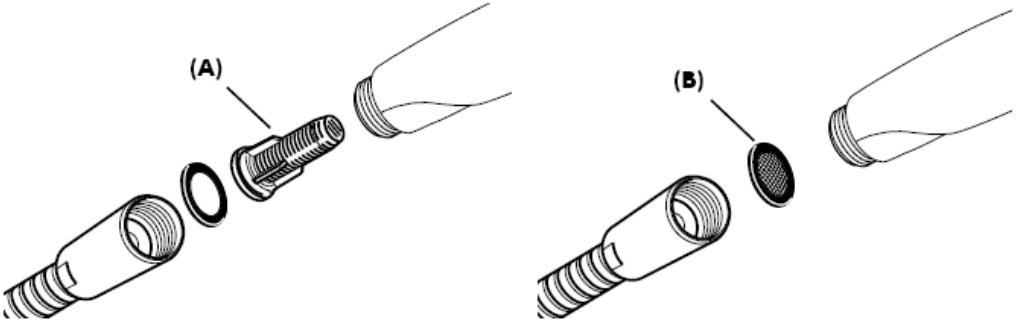
Vďaka Safety Function je možné vopred nastaviť najvyššiu požadovanú teplotu, napr. max. 42 C .

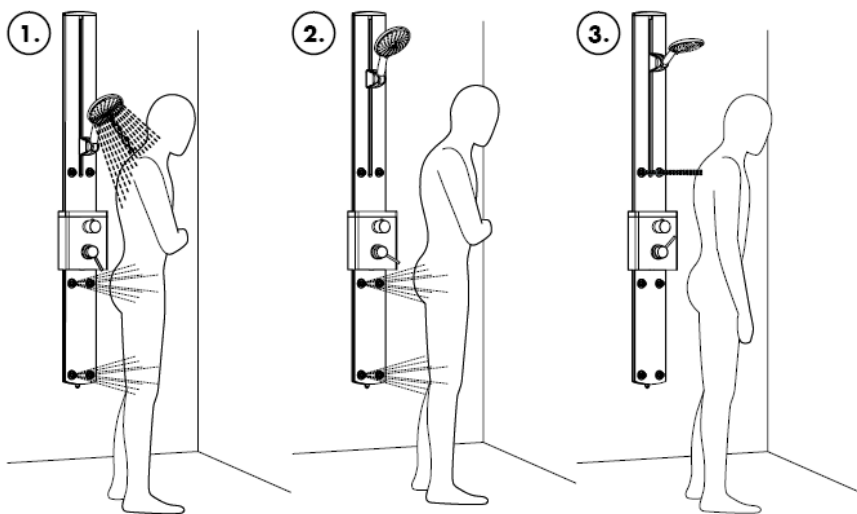


Montáž

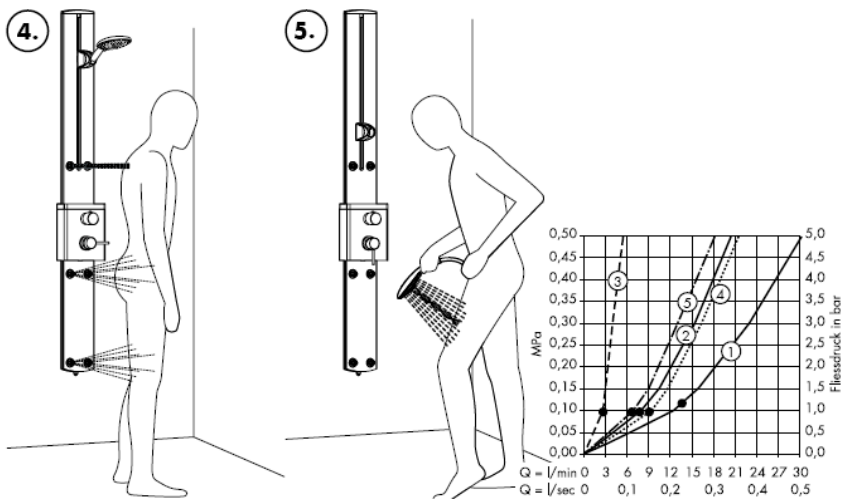
Pribalená filtračná vložka (A) sa musí zabudovať, aby zaistila menovitý prietok ručnou sprchou a zabránila prístupu nečistôt vyplavovaných z potrubia.

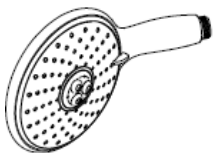
Pokiaľ sa požaduje vyšší prietok, musí sa vsadiť namiesto filtračnej vložky (A) tesnenie so sitkom (B). Vyplavené nečistoty môžu ovplyvniť funkčnosť alebo môžu viesť aj k poškodeniu funkčných dielov ručnej sprchy. Na tieto škody sa záruka firmy Hansgrohe nevzťahuje.





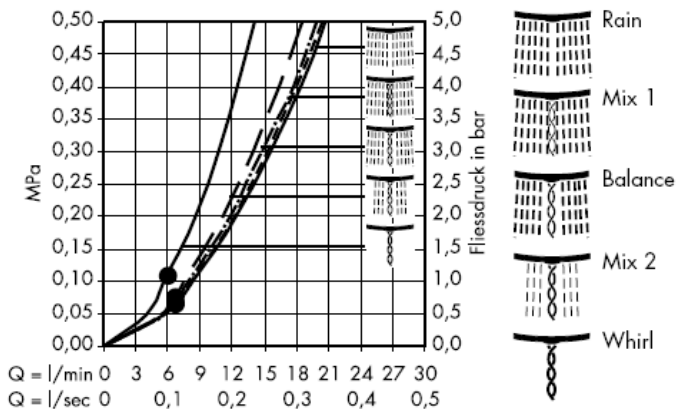
- 1 Kompletná sprcha
- 2 bočná sprcha
- 3 Uvoľnenie krku a ramien
- 4 Masáž celého tela
- 5 Ručná sprcha



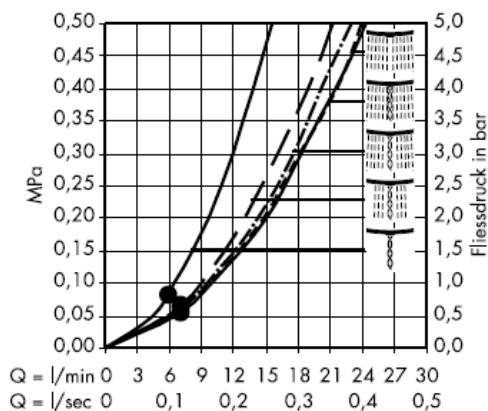


Raindance E 150 5jet 28500000

S filtračnou vložkou(A)

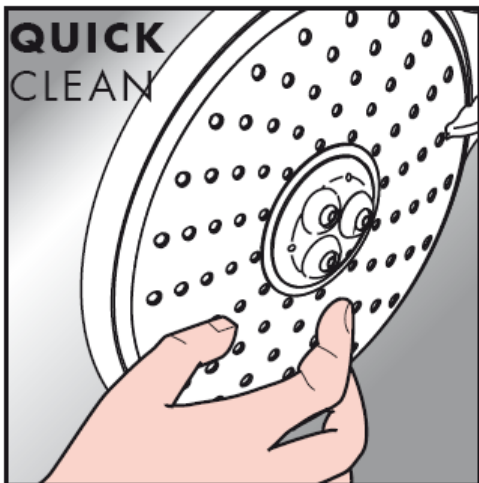


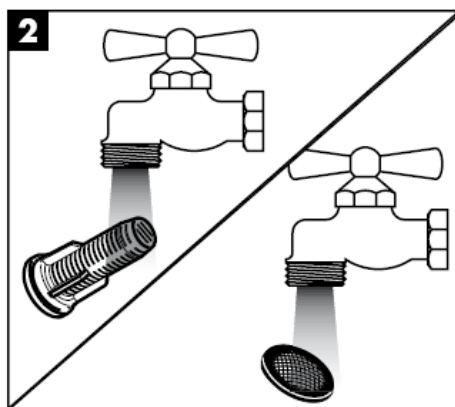
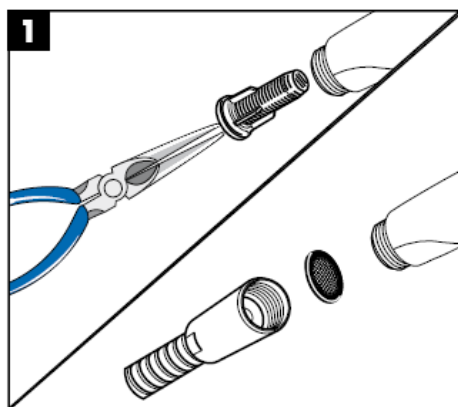
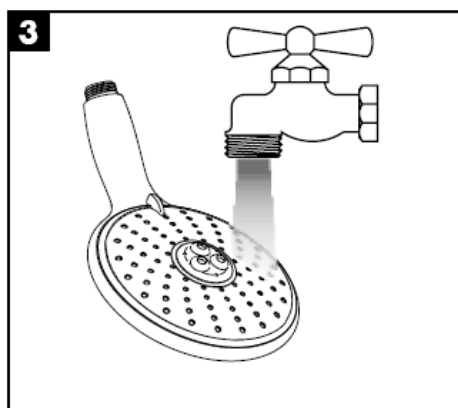
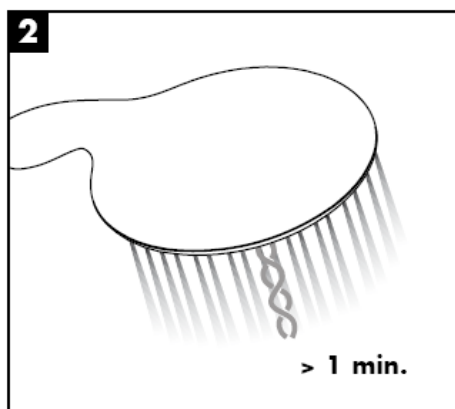
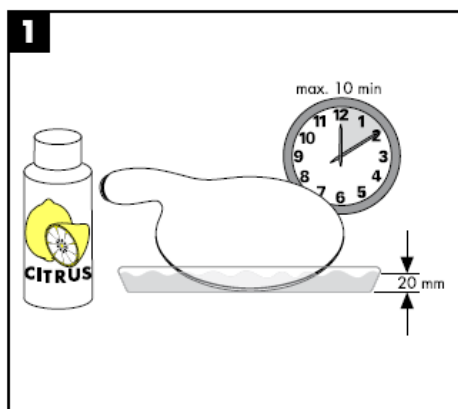
S tesnením so sitkom (B)

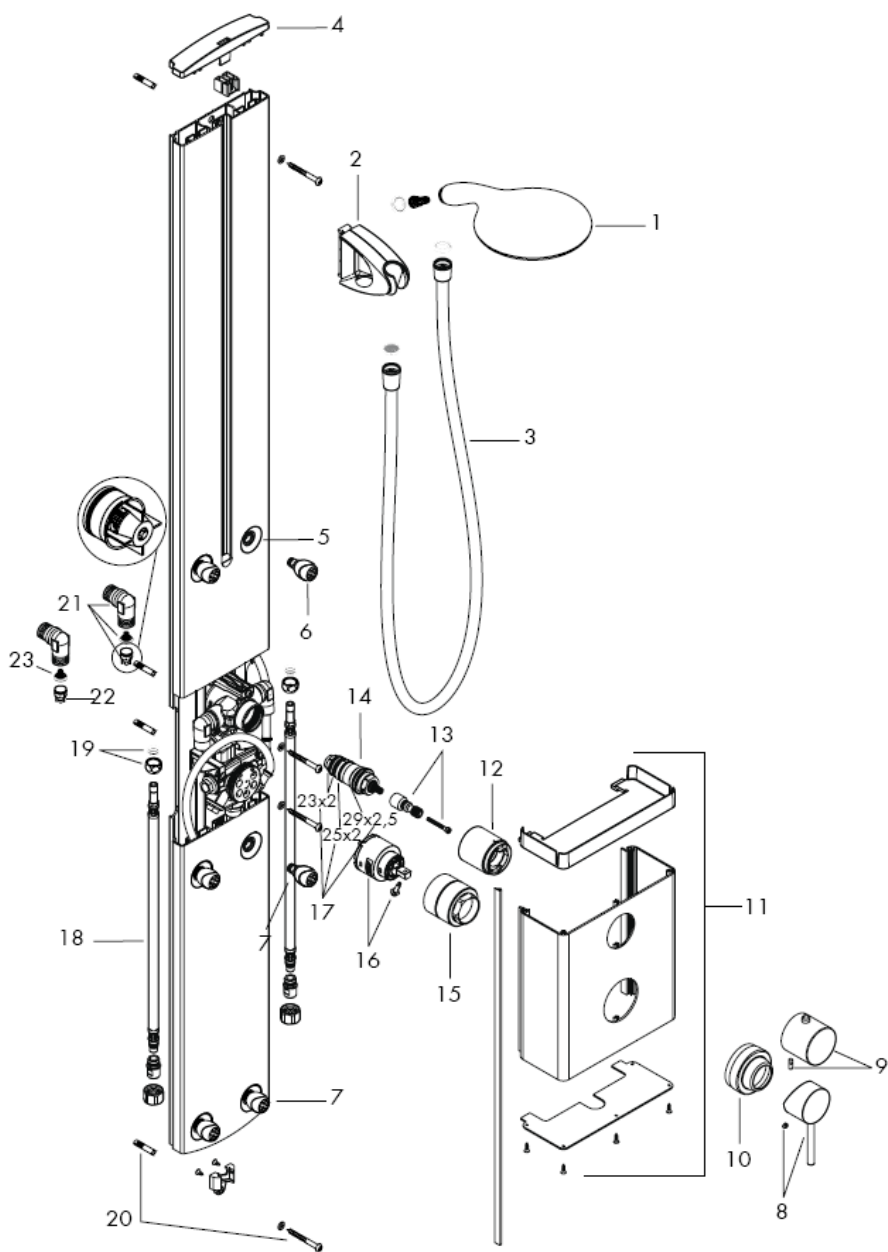


Od • je zaručená funkcia.

Jednoducho čistý: Vodný kameň sa dá zo štetín celkom ľahko odstrániť.







Rozdiely tlaku

Je nutné vyrovnat' veľké rozdiely tlaku medzi prípojmi studenej a teplej vody.

Obsluha

Nadvihnutím páky sa zmiešavacia batéria otvorí.
Otočenie páky vľavo = teplá voda.
Otočenie páky vpravo = studená voda.

Obmedzenie teploty

Rozsah teplôt je bezpečnostnou poistkou obmedzený na 38 C. Pokiaľ sa požaduje vyššia teplota, je možné prekonať bezpečnostnú poistku stlačením červeného tlačidla.

Nastavenie vid' strana 10

Ak sa v mieste odberu líši zmeraná teplota od teploty nastavenej na termostate, je nutné vykonať korekciu.
Postupuje sa takto: Otáčajte rukoväťou so stupnicou, pokiaľ dosiahne teplota vody v mieste odberu 38 C. Uvoľnite skrutku rukoväte, rukoväť stiahnite a natočte ju do polohy pre 38 C. Rukoväť nasuňte späť a dotiahnite skrutku rukoväte (vid' strana 22).

Safety Function vid' strana 10

Vďaka Safety Function je možné vopred nastaviť najvyššiu požadovanú teplotu, napr. max. 42 C.

Technické údaje

Prevádzkový tlak:	max. 1 MPa
Doporučený prevádzkový tlak:	0,2 – 0,5 MPa
Skúšobný tlak:	1,6 MPa
(1 MPa = 10 bar = 147 PSI)	
Teplota teplej vody:	max. 80° C
Doporučená teplota teplej vody:	65° C

Prietokové množstvo pri 0,3 MPa vid' strana 12/13

Ručná sprcha (1)	15,4 l/min
Ručná sprcha + Bočné sprchy (2)	23,0 l/min
Bočné sprchy 4 _1a kusov (3)	13,0 l/min
Bočné sprchy 6 _1a kusov (4)	16,4 l/min
Bočné sprchy 2 _1a kusov (5)	4,0 l/min

Prietokový ohrievač

Je vhodný pre prietokový ohrievač od 24 kW pri tlaku 0,15 Mpa na vstupe do panelu a minimálnom prietoku 7 l/min. Zvoliť možno len jeden spotrebič, nie dva súčasne.

Údržba

Pri spätných ventiloch sa musí podľa DIN EN 1717 v súlade s národnými alebo regionálnymi predpismi testovať ich funkčnosť (aspoň raz ročne).
Skontrolujte pri tejto príležitosti aj lapače nečistôt, ktoré sa nachádzajú na MTC regulačnej jednotke (17.1). Po montáži MTC regulačnej jednotky (17) skontrolujte bezpodmienečne teplotu na výtoku, ako je popísané v bode „Nastavenie“. Predtým rozhodne skontrolujte, či je zapnuté zásobovanie teplou vodou a či je v mieste odberu voda s maximálnou teplotou k dispozícii.
Aby bol zaistený ľahký chod regulačnej jednotky, mal by sa termostat z času čas nastaviť na maximálne horúcu a maximálne studenú vodu.

Slovensky

Servisné diely viď strana 16

1. Ručná sprcha	28500000	12. objímka	95032000
2. jazdec kompl.	97024000	13. prispôsobenie rukoväte	97108000
3. hadica sprchy 1,60 m	28276000	14. regulačná jednotka teplot	94282000
4. horný kryt	97324000	15. matica	96945000
5. ružica	97326000	16. vložka uzatváracieho a prepínacieho ventilu	96645000
6. Bočné sprchy	28408000	17. sada tesnení	95037000
7. Bočné sprchy	28406000	18. pripájacia hadička	13099000
8. rukoväť	10490000	19. čelust'ový skrutkový spoj	94158000
9. rukoväť termostatu	38391000	20. montážne diely	96179000
10. ružica	97858000	21. pripojovacie koleno hadice (2)	25967000
11. predný kryt	97859000	22. obmedzovač spätného nasatia	97350000
		23. Filtrační sítka	97973000

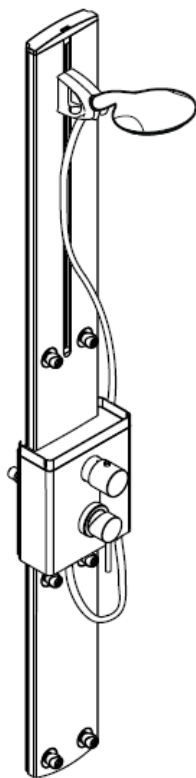
Porucha	Príčina	Pomoc
Málo vody	-Nízky tlak v prívode. -Zanesený lapač nečistôt v regulačnej jednotke -Sítka v tesnení sprchy je znečistené	-Skontrolovať tlak v potrubí -Vyčistiť sítka lapačov nečistôt -Vyčistiť sítka tesnení medzi sprchou a hadicou
Kríženie tokov, teplá voda sa pri uzavretej armatúre tlačí do prívodu studenej alebo naopak	-Znečistený alebo netesný spätný ventil	-Spätný ventil vyčistiť, prípadne vymeniť
Teplota na výtoku nesúhlasí s nastavenou teplotou	-Nebol nastavený termostat -Nízka teplota teplej vody	-Nastaviť termostat -Teplotu teplej vody zvýšiť na 42 C až 65 C
Nie je možné regulovať teplotu	-Regulačná jednotka teploty znečistená alebo zanesená vodným kameňom.	-Regulačnú jednotku teploty vyčistiť, prípadne vymeniť
Tlačidlo bezpečnostnej poistky je nefunkčné	-Vadná pružina -Tlačidlo zanesené vodným kameňom	-Pružinu alebo tlačidlo vyčistiť a zľahka potrieť tukom, prípadne vymeniť -Pružinu alebo tlačidlo vyčistiť a zľahka potrieť tukom, prípadne vymeniť
Uzatvárací a prepínací ventil sa prepína ťažko	-Vložka uzatváracieho a prepínacieho ventilu je vadná alebo zanesená vodným kameňom	-Vložku uzatváracieho a prepínacieho ventilu vymeniť

Osvedčenie o skúške

DVGW	P-IX	SVGW	ACS	NF	WRAS	KIWA
27170000	PA-IX 18732/IOB					

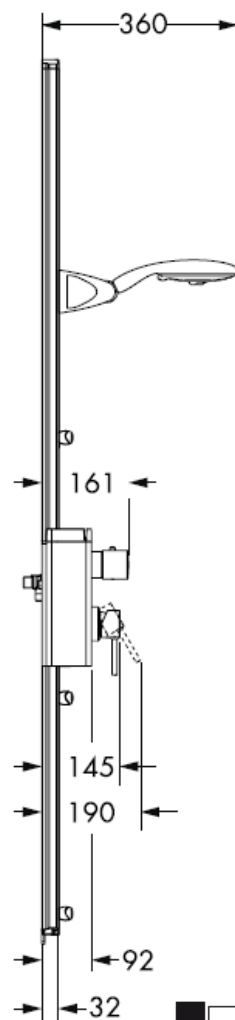
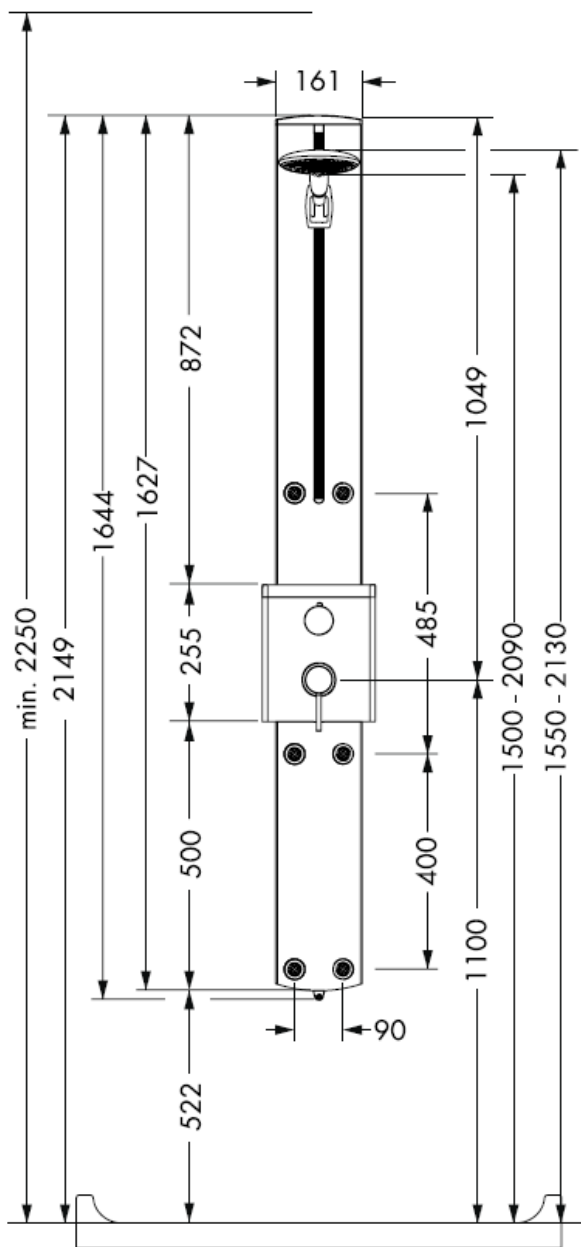
hansgrohe

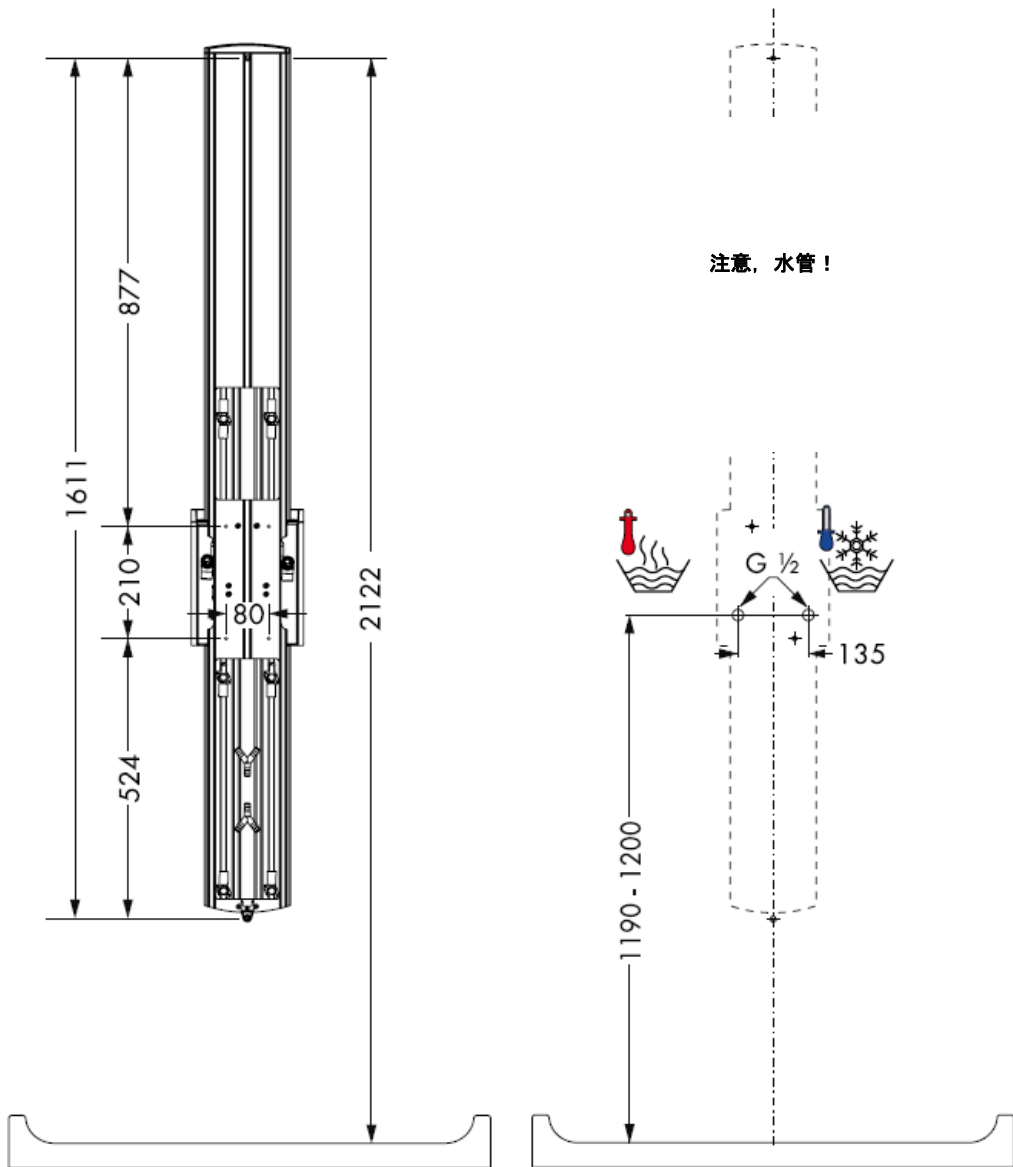
组装说明



Flat Duschpaneel
27170000

hansgrohe





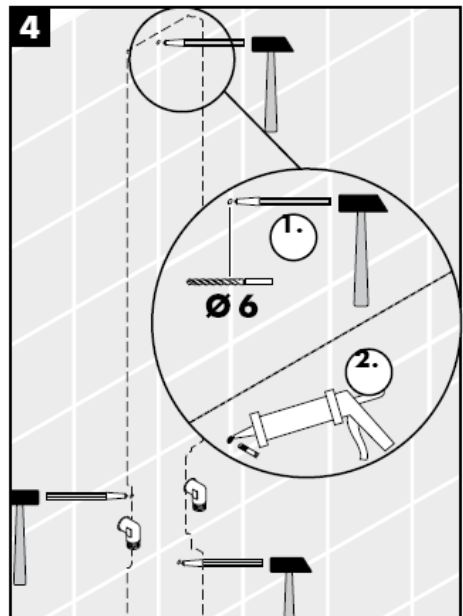
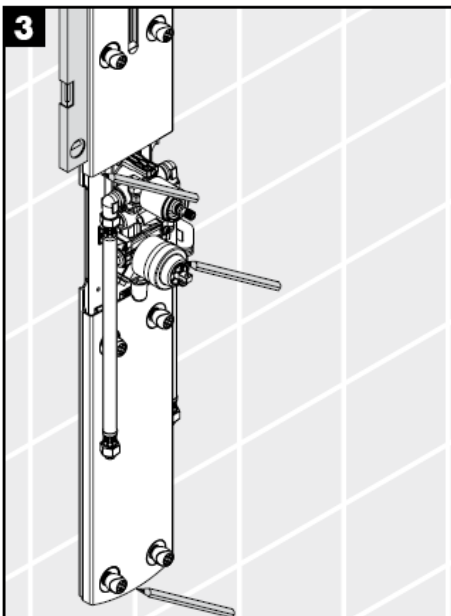
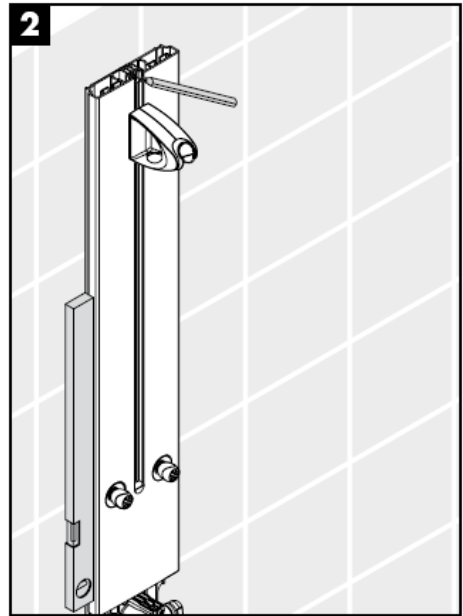


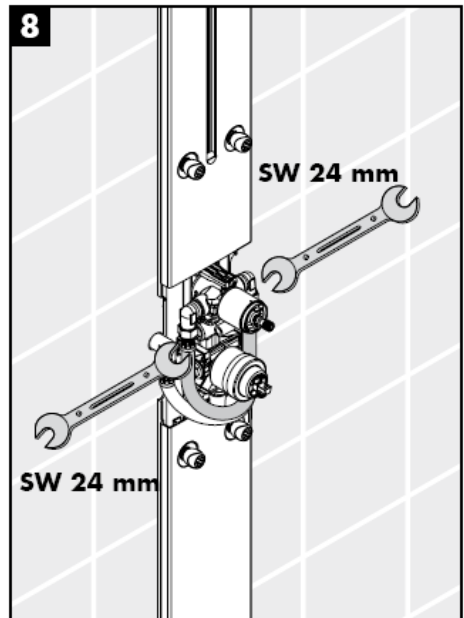
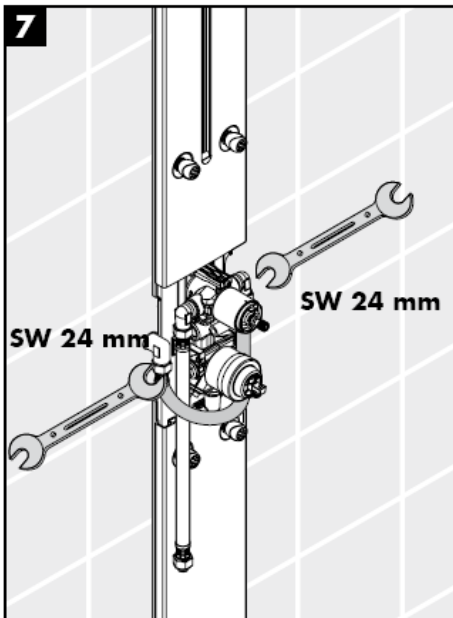
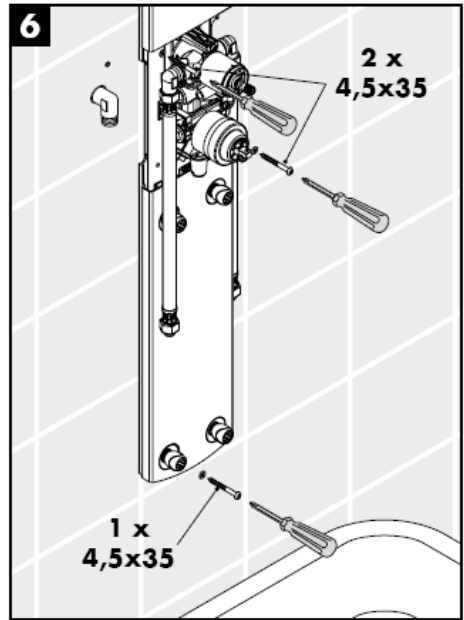
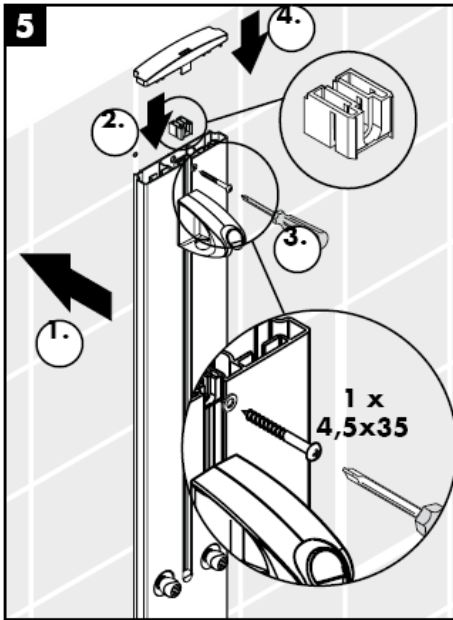
必须按照现行的规定安装，冲洗和测试产品！

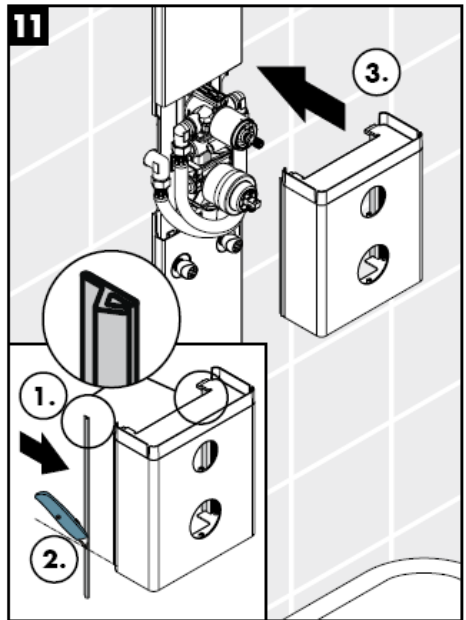
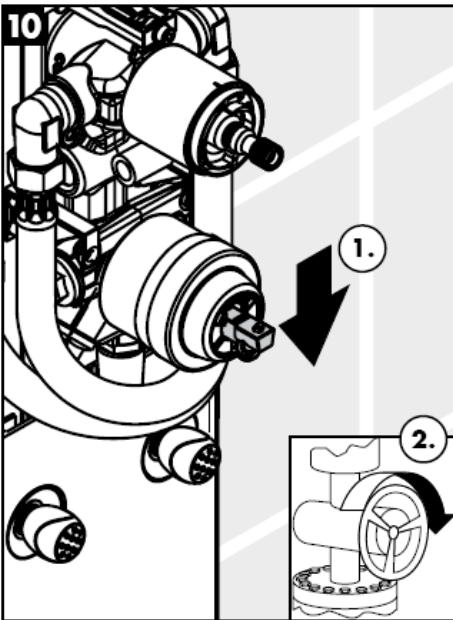
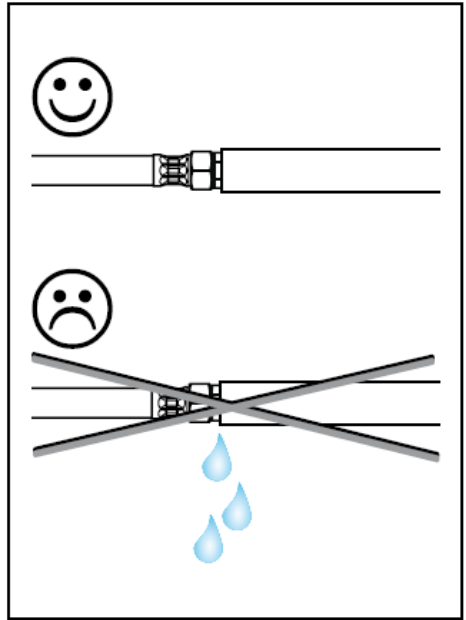
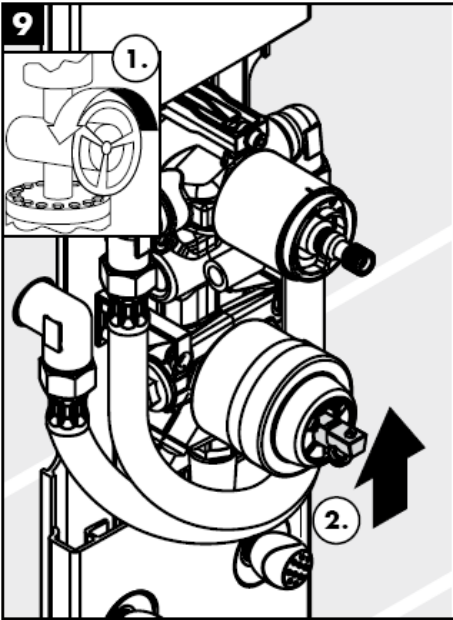
只有与汉斯格雅手提花洒和汉斯格雅淋浴器软管组合使用，方担保最佳的功能。

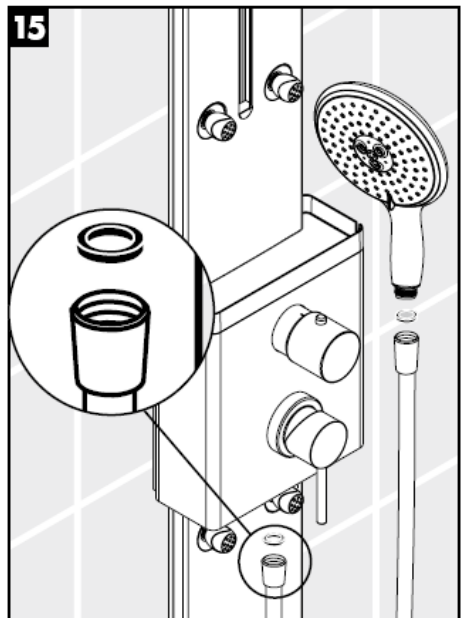
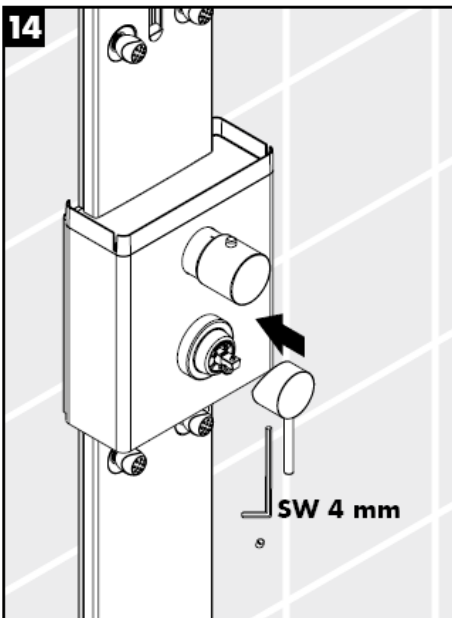
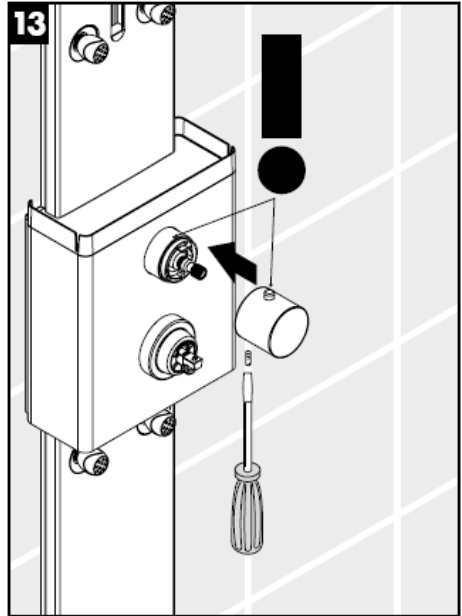
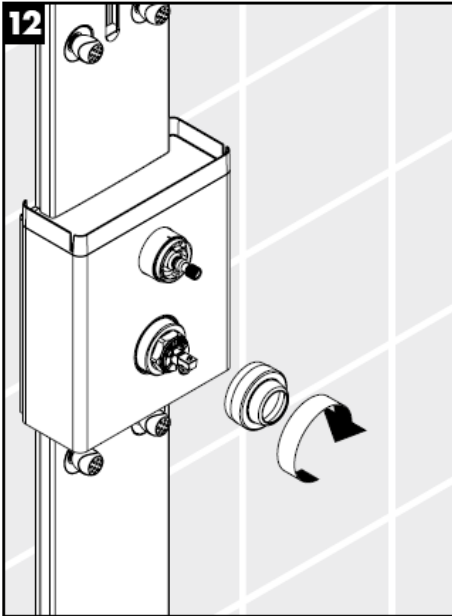


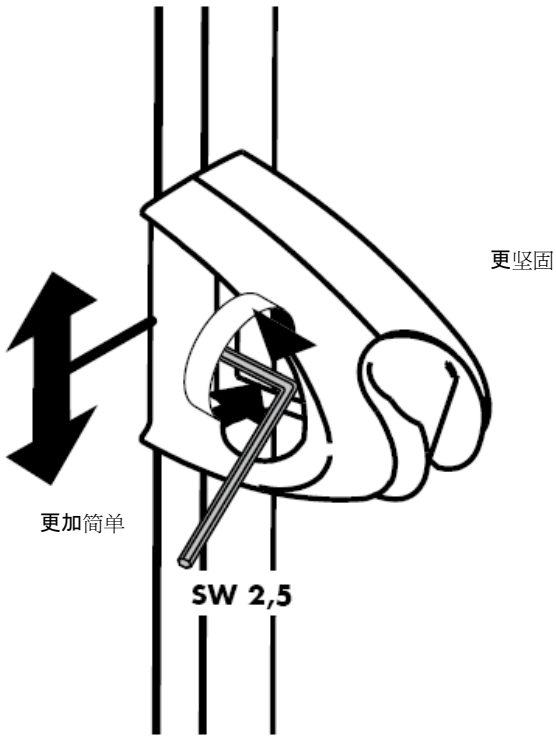
单向阀必须在符合国家或当地的法律的情况下按照DIN EN 1717定期检查（至少一年一次）。

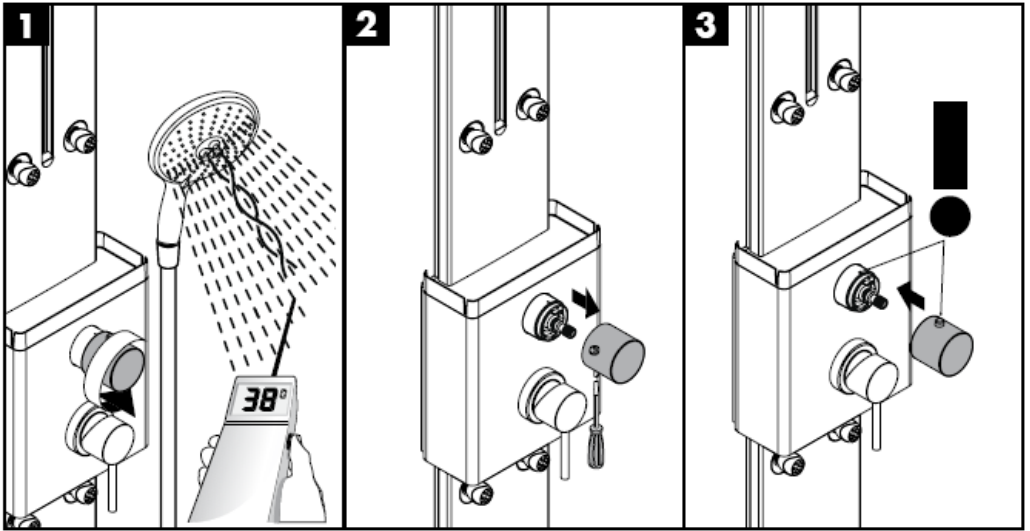






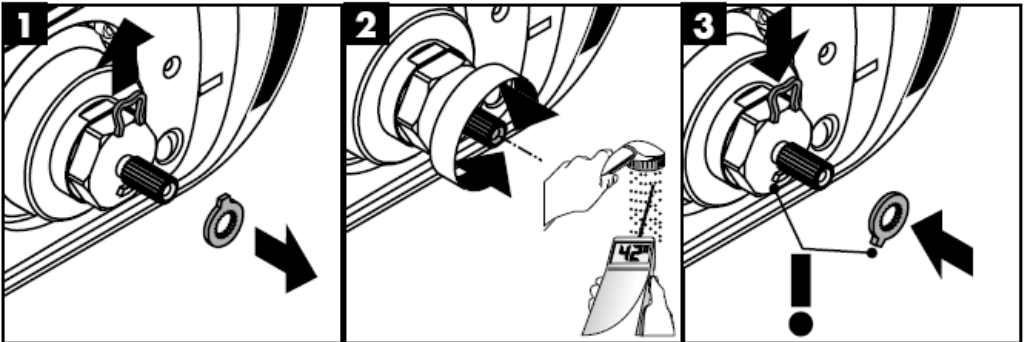






安全功能

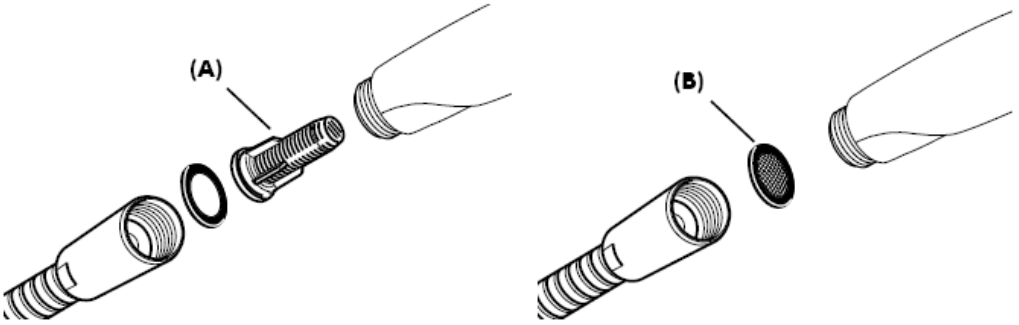
恒温阀芯的安全功能可以预先设定所希望的最高出水温度，例如最高温度为 42°C

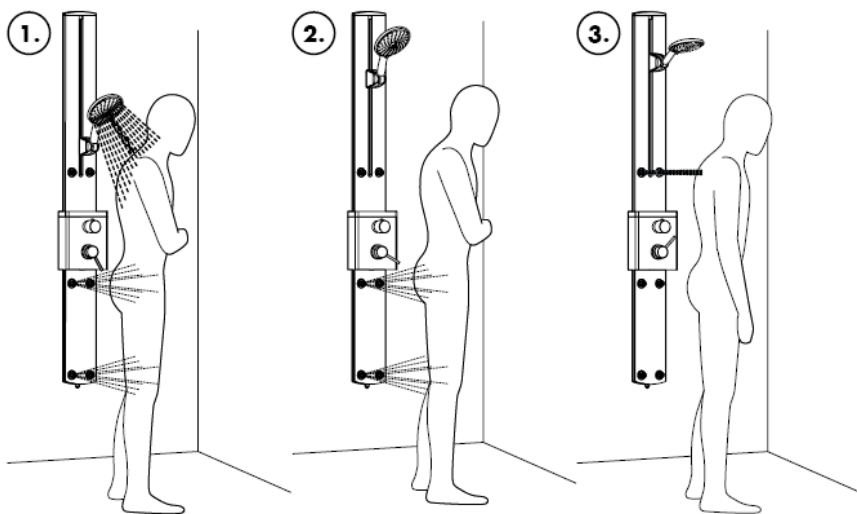


安装

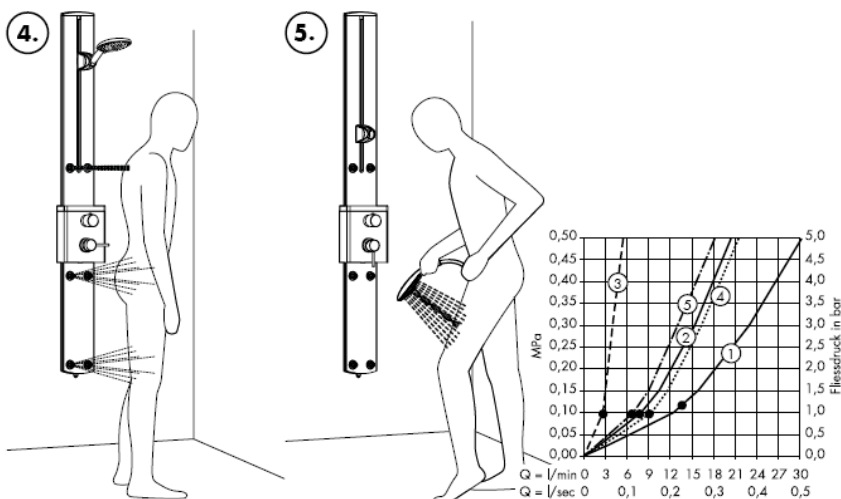
为了防止管道中的脏东西冲入花洒内，与手持花洒包装在一起的滤柱(A)必须安装。如果想要更大的出水量，可用滤网(B)代替滤柱(A)。

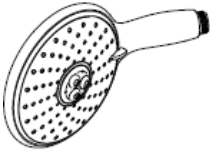
这些脏东西会影响手持花洒的功能或损坏手持花洒的功能部件，由此引起的损失汉斯格雅公司概不负责。





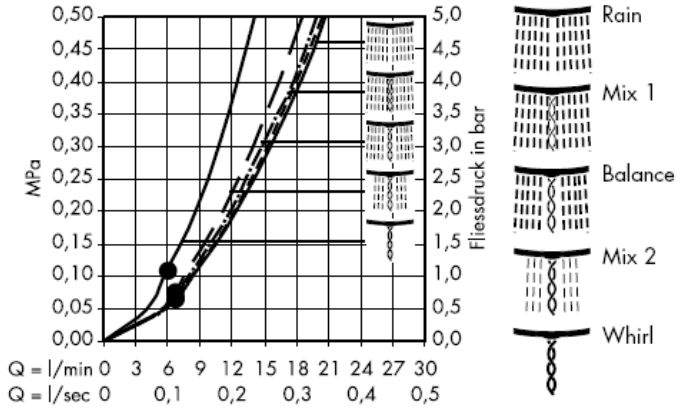
- 1 全方位花洒
- 2 淋浴器
- 3 缓和颈肩
- 4 全身按摩
- 5 手持花洒



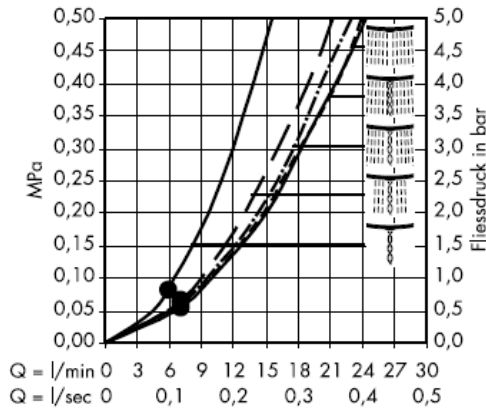


Raindance E 150 5jet 28500000

带滤柱(A)



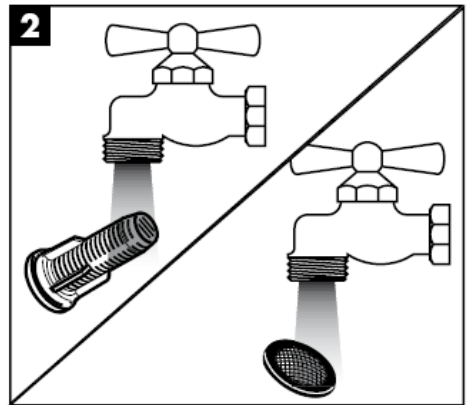
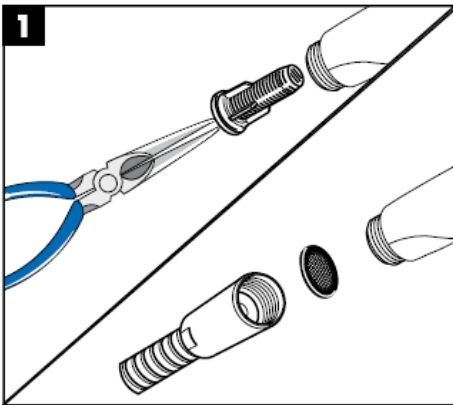
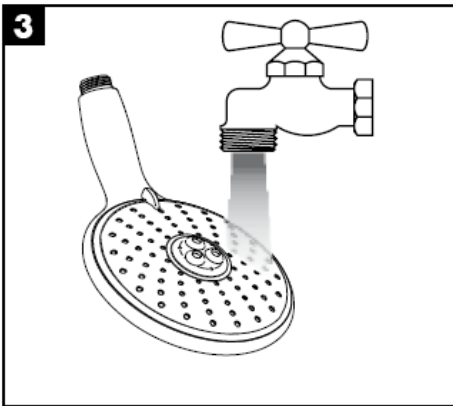
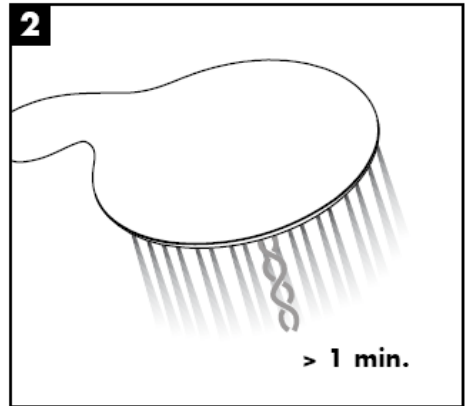
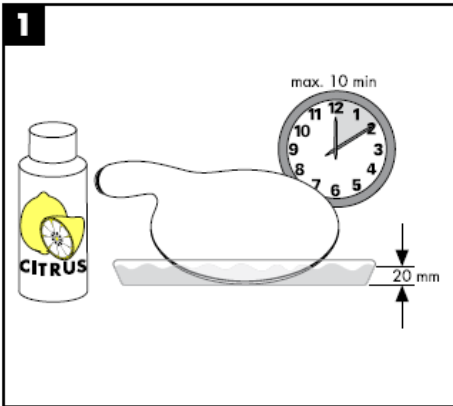
带滤网(B)

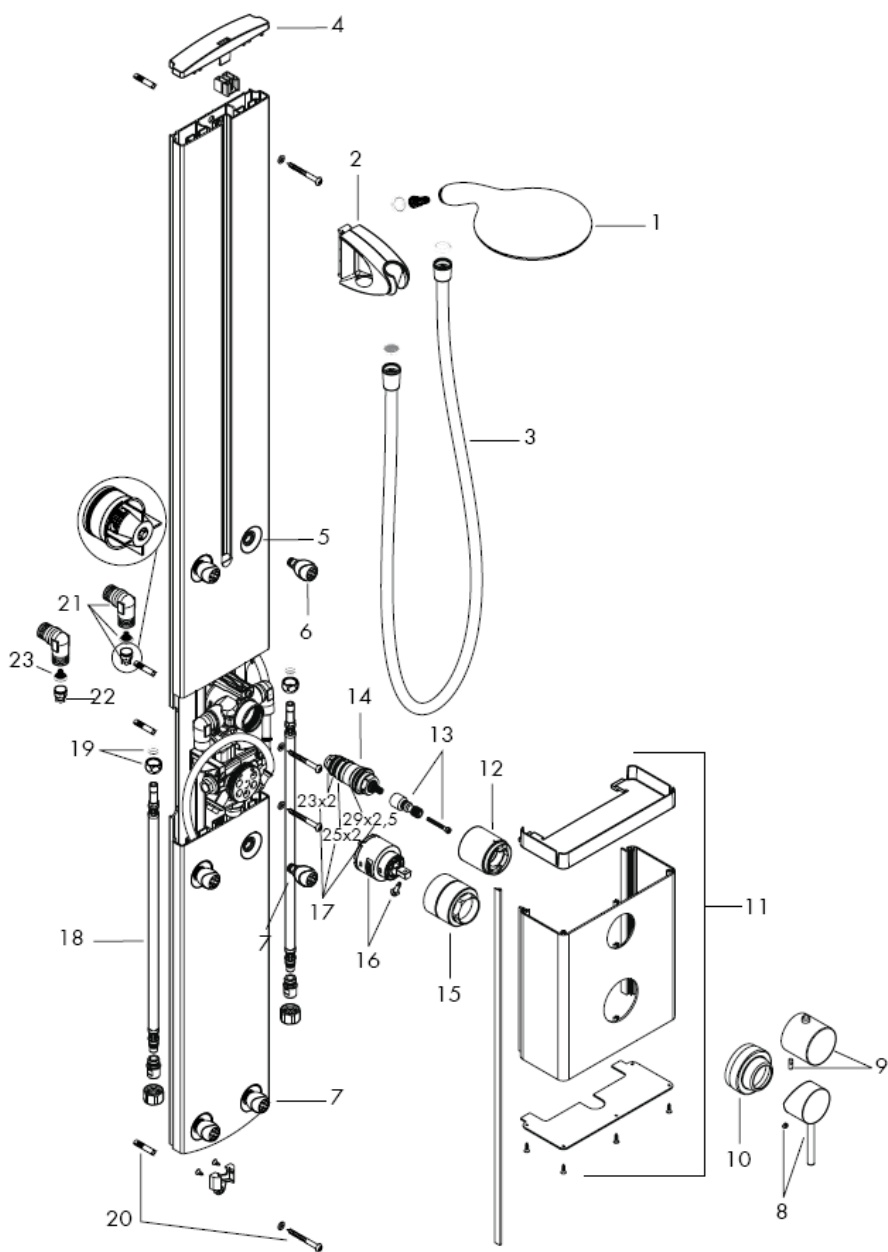


从•开始，正常功能得以保证。

清洁：只需要揉搓花洒表面的出水孔即可去除水垢。







压力差

冷热水管间过大的压力差必须予以平衡。

操作

提起手柄，龙头开启。

向左偏转：热水

向右偏转：冷水

温度限制

出水温度由安全阀限制在38°C（防止烫伤）。

校准 参见第页 10

如果在分出点测量的温度不同于标度尺上设定的温度，需要进行更正。调整温度的步骤如下：转动设定旋钮，直到38

C的水从出口流出。松开设定旋钮的螺丝。拆下设定旋钮，并转动到38

C的位置。再次安装设定旋钮，并上紧螺丝（请参见第22页）。

安全功能 参见第页 10

恒温阀芯的安全功能可以预先设定所希望的最高出水温度，例如最高温度为42°C

技术参数

工作压力：	max. 1 MPa
推荐工作压力：	0,2 – 0,5 MPa
测试压强：	1,6 MPa
(1 MPa = 10 bar = 147 PSI)	
热水温度：	max. 80° C
推荐热水温度：	65° C

流量：大约22升/分钟3 bar 参见第页 12/13

手持花洒 (1)	15,4 l/min
手持花洒 + 淋浴器 (2)	23,0 l/min
淋浴器 4_1a个 (3)	13,0 l/min
淋浴器 6_1a个 (4)	16,4 l/min
淋浴器 2_1a个 (5)	4,0 l/min

热水器流速

适用于最低24

kW、淋浴器面板前面的流量压力1,5MPa，且最低流量7

升/分钟的热水器。只适用于一位客户，不可两人同时使用。

保养

单向阀必须在符合国家或当地的法律的情况下按照DIN EN 1717定期检查（至少一年一次）。

在此情况下，请同时检查MTC恒温阀芯（17.1）上的过滤网。在安装MTC恒温阀芯（17）后，请务必在拿掉“调节器”的情况下检测水温。在调节时，请检查热水供水是否正常及热水能提供的最高温度。

为了保证恒温器的稳定运转，请务必定期从最热到最冷转动调温器。

中文

备用零件 参见第页 16

1. 手持花洒	28500000	12. 衬套	95032000
2. 支架组件	97024000	13. 手柄转接件	97108000
3. 花洒软管 1,60 m	28276000	14. 温差电偶	94282000
4. 上盖	97324000	15. 螺母	96945000
5. 法兰	97326000	16. 滤芯开/关控制	96645000
6. 淋浴器	28408000	17. 密封垫圈	95037000
7. 淋浴器	28406000	18. 连接软管	13099000
8. 手柄	10490000	19. 软管接头固定件	94158000
9. 调温器手柄	38391000	20. 安装附件	96179000
10. 法兰	97858000	21. 软管连接角 (2)	25967000
11. 前盖	97859000	22. 单向阀	97350000
		23. 过滤网	97973000

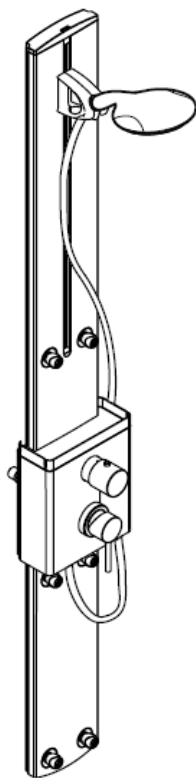
问题	原因	补救
龙头出水量小	-水压不足 -调压器过滤网脏污 - -花洒滤网有垃圾堵塞	-检查总水压 -清洗过滤网 - -清洗花洒和软管间的过滤密封件
串水, 在龙头关闭的状态下, 热水被强迫流入冷水管路, 或者相反。	- -单向阀有垃圾堵塞或漏水	- -清洗单向阀, 如有必要则更换新的
龙头出水温度和温度设定的不符	-恒温器未被调节 -热水温度过低	-调节恒温器 -将热水温度从42 C升高到65 C
水温无法调节	- -温度调节器脏污或结垢	- -清洁温度调节器, 视需要更换
安全停止按钮不工作	-弹簧损坏 -按钮僵化	- -清洁弹簧和/或按钮, 并视需要更换 - -清洁弹簧和/或按钮, 并视需要更换
关闭/转换控制不灵活	- -关闭/转换接口损坏、腐坏	- -更换关闭/转换口

检验标记

DVGW	P-IX	SVGW	ACS	NF	WRAS	KIWA
27170000	PA-IX 12732/1/08					

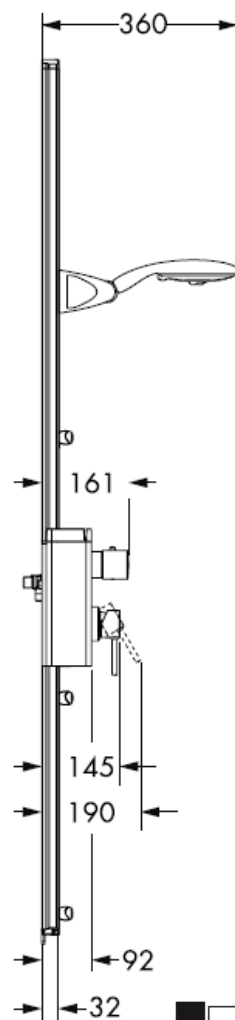
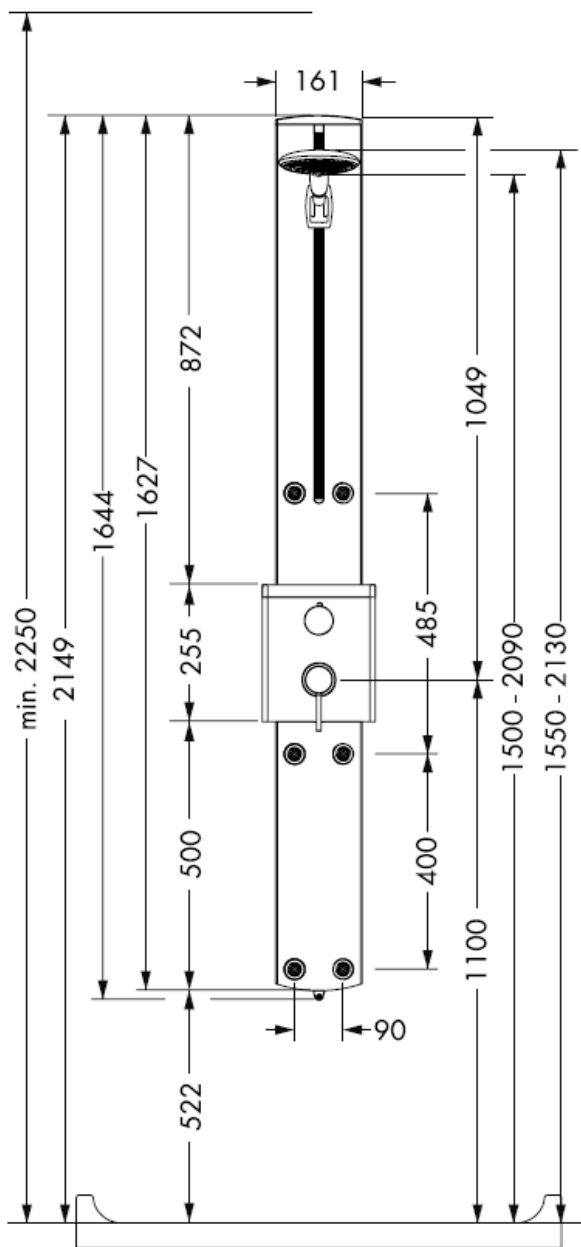
hansgrohe

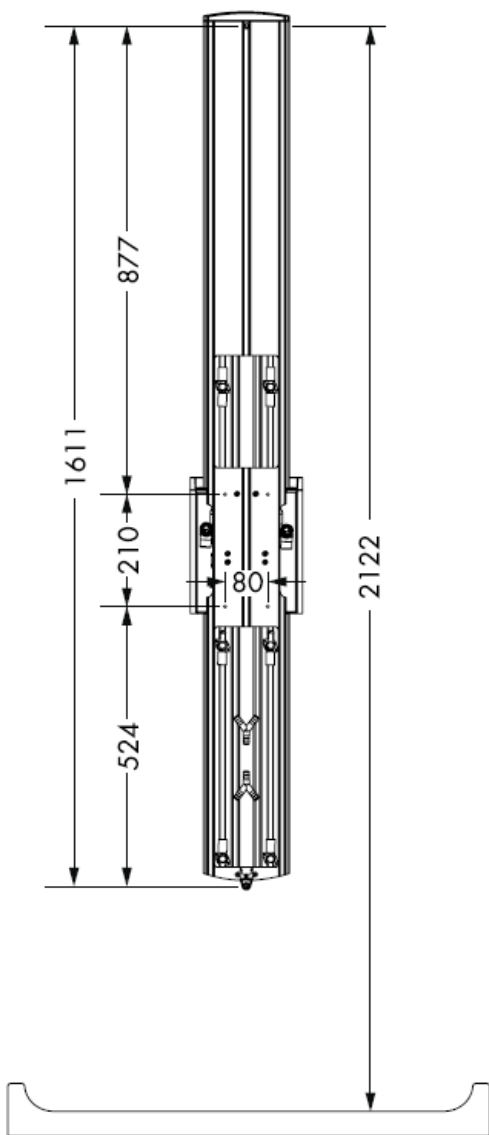
Инструкция по монтажу



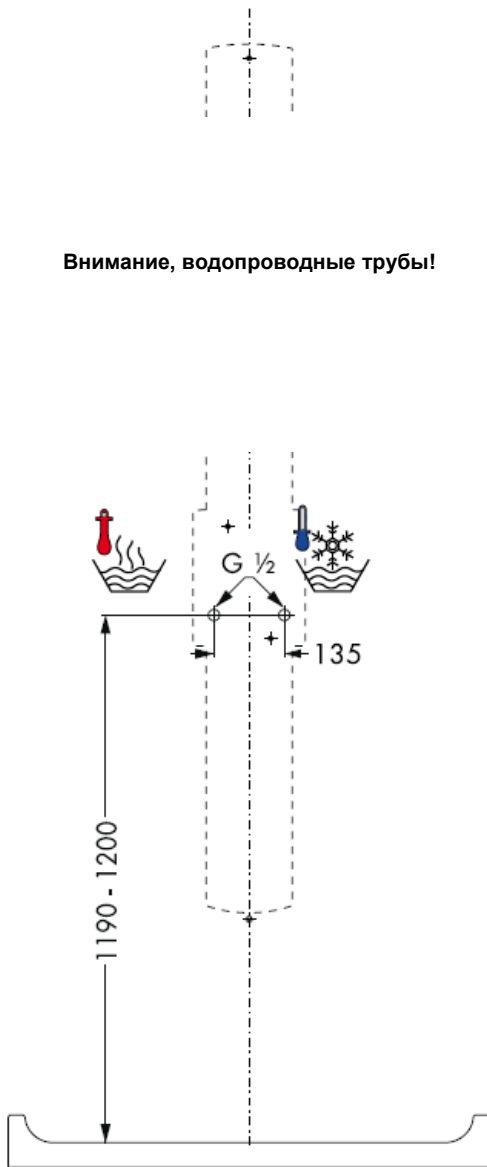
Flat Duschpaneel
27170000

hansgrohe





Внимание, водопроводные трубы!



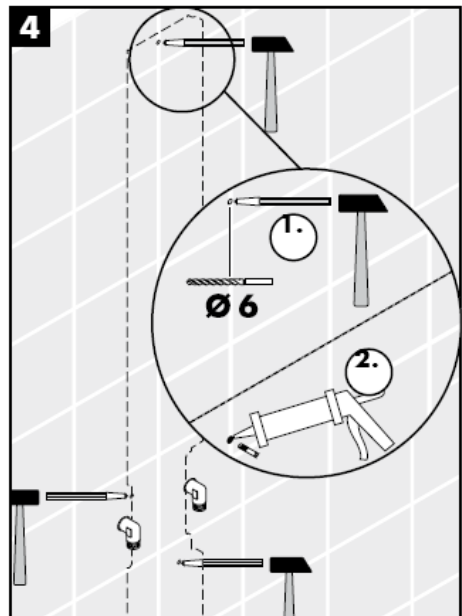
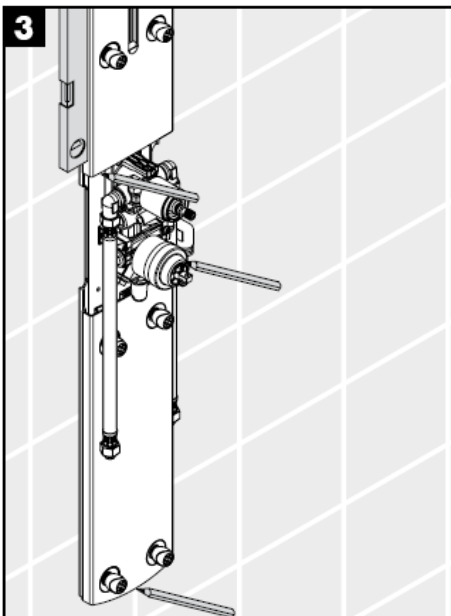
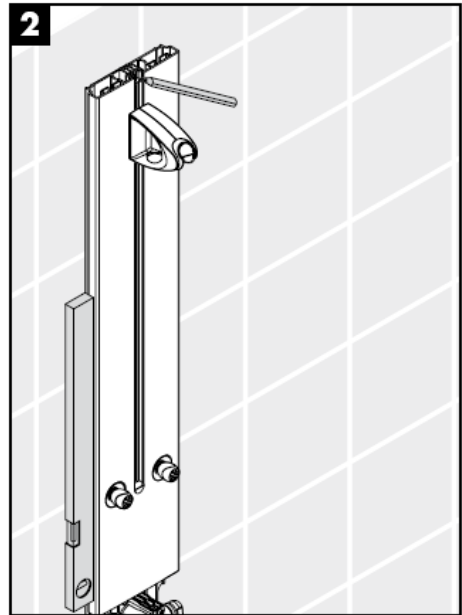


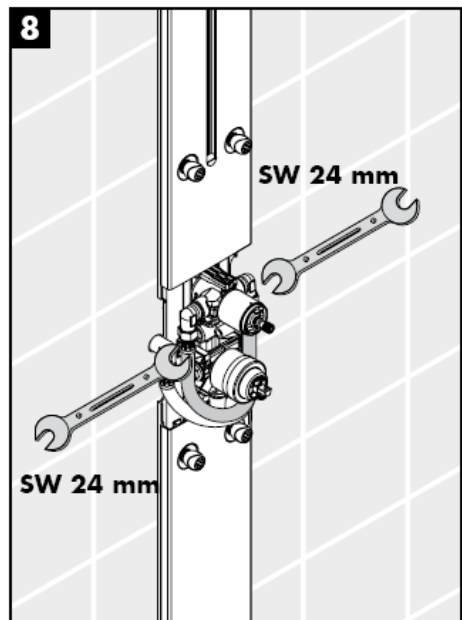
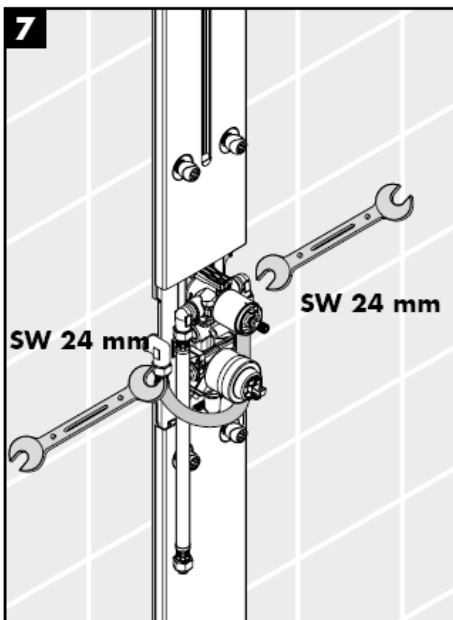
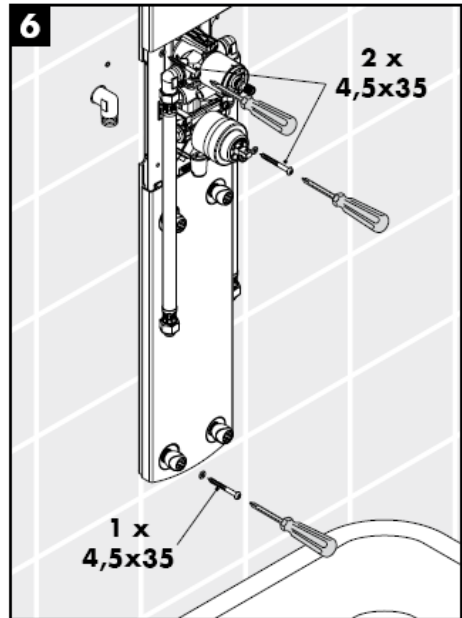
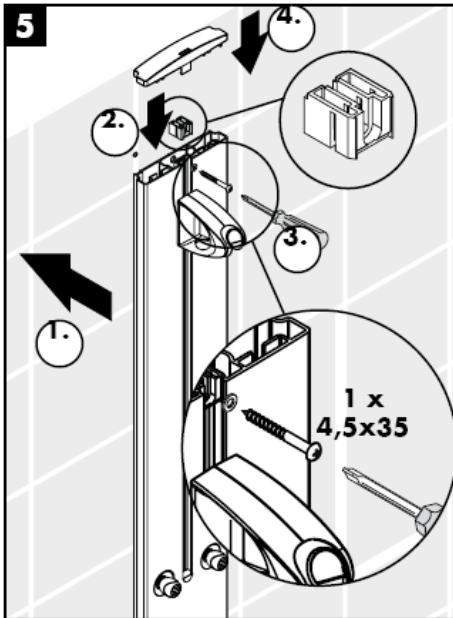
Смеситель должен быть смонтирован по действующим нормам и в соответствии с настоящей инструкцией, проверен на герметичность и безупречность работы

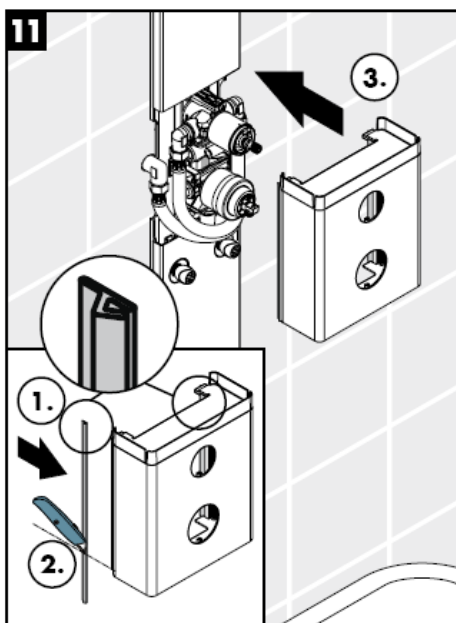
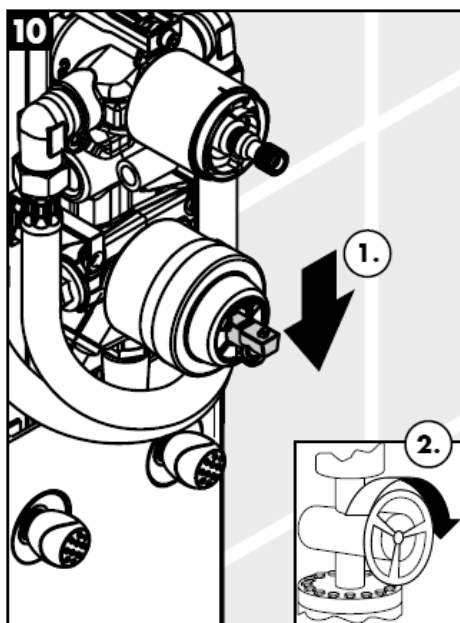
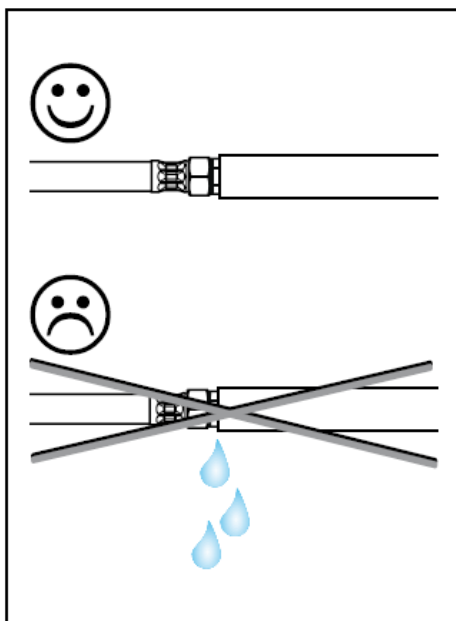
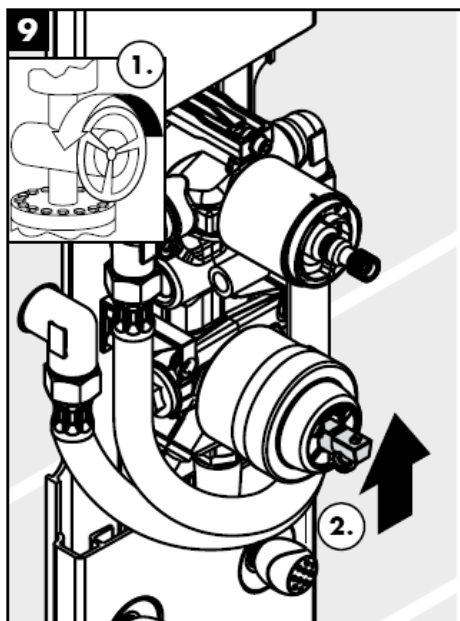
Оптимальное функционирование гарантируется только при использовании в комбинации с ручными душами Hansgrohe и душевыми шлангами Hansgrohe.

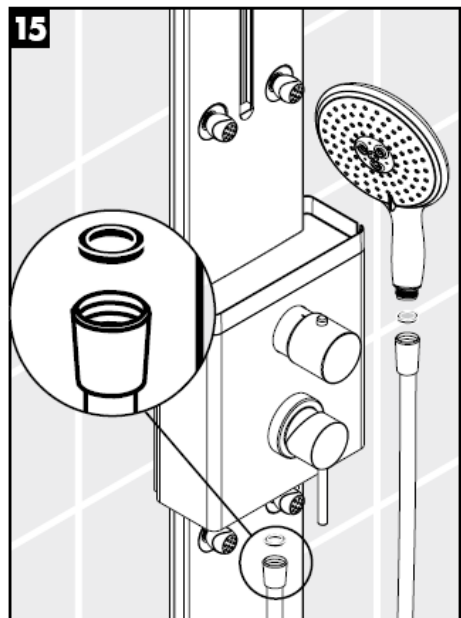
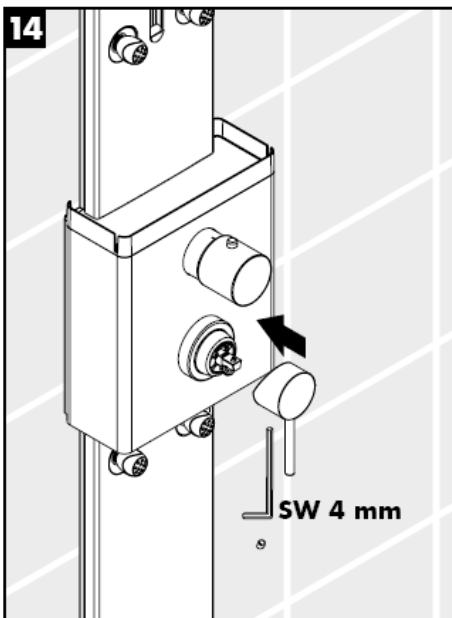
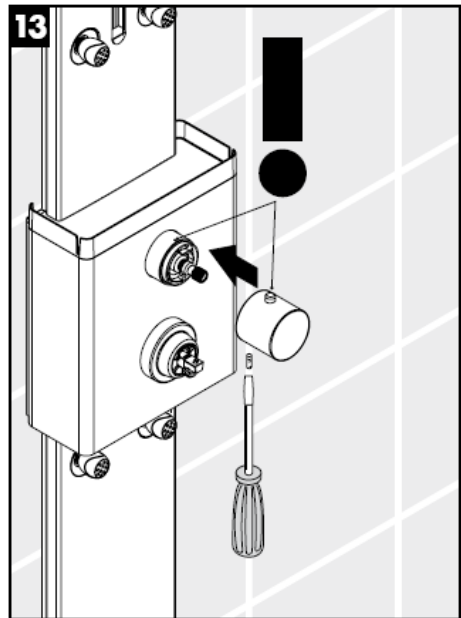
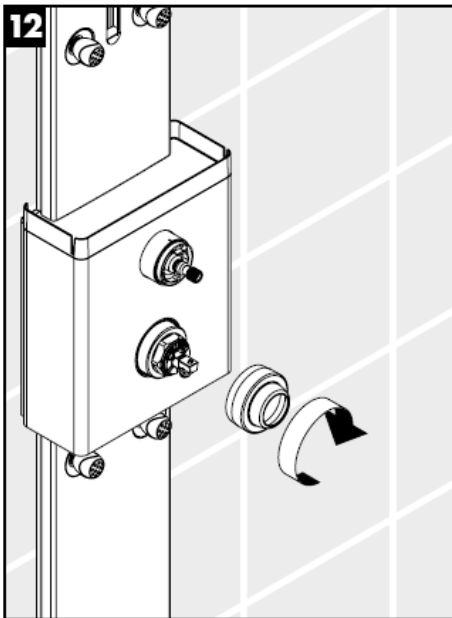


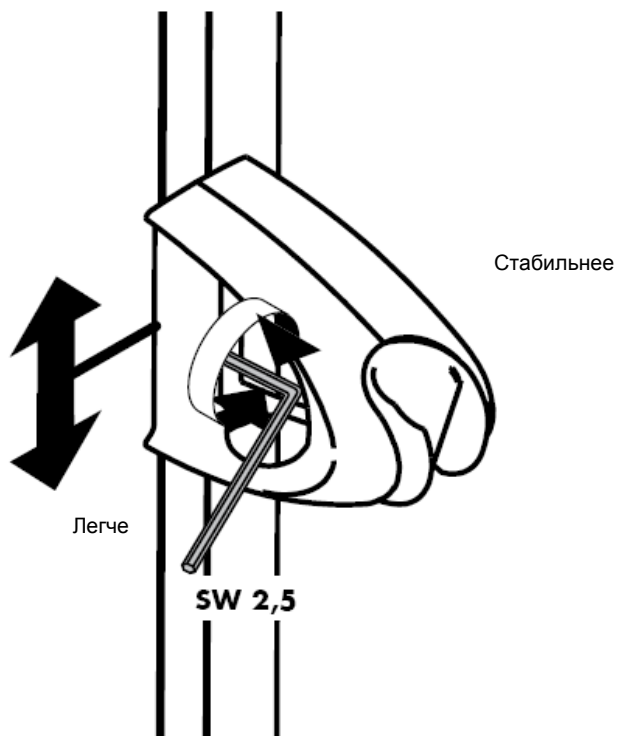
Защита обратного тока должна регулярно проверяться (минимум один раз в год) по стандарту DIN EN 1717 или в соответствии с национальными или региональными нормативами

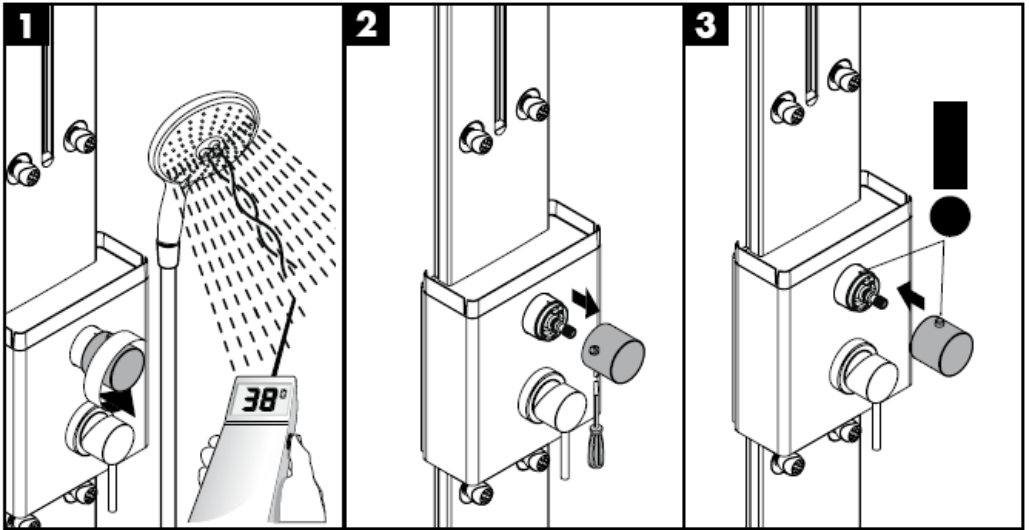






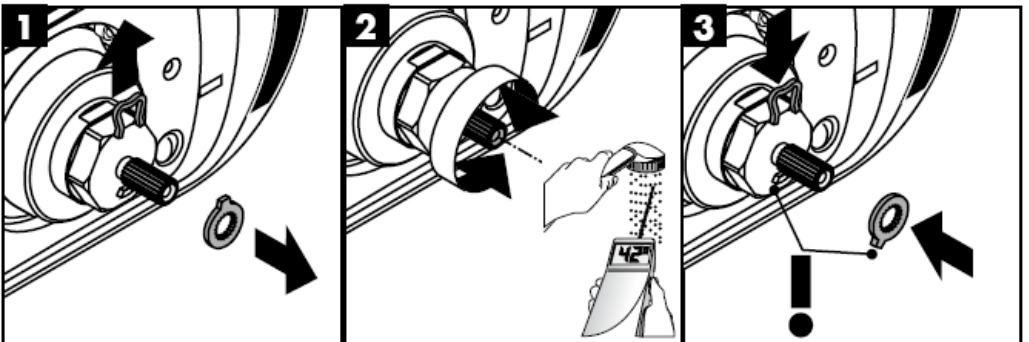






Safety Function

С помощью функции Safety Function может быть задана максимальная температура воды, например 42 C.

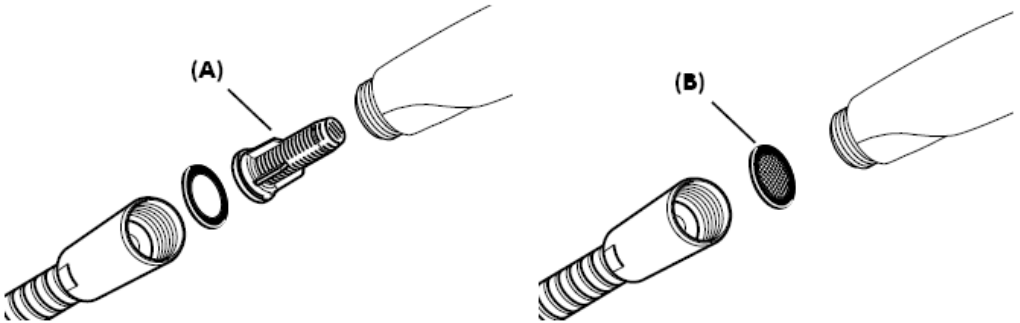


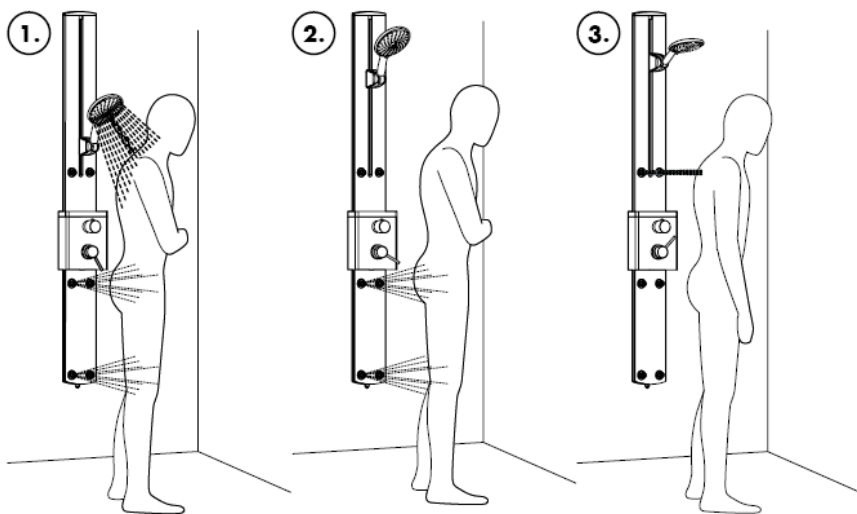
Монтаж

Предустановленный фильтр (А) предназначен для обеспечения стандартного расхода воды и защиты внутренней части лейки ручного душа от содержащихся в водопроводной воде загрязнений. Если Вы желаете повысить расход воды, Вам необходимо заменить предустановленный фильтр (А) на фильтр-сеточку (В).

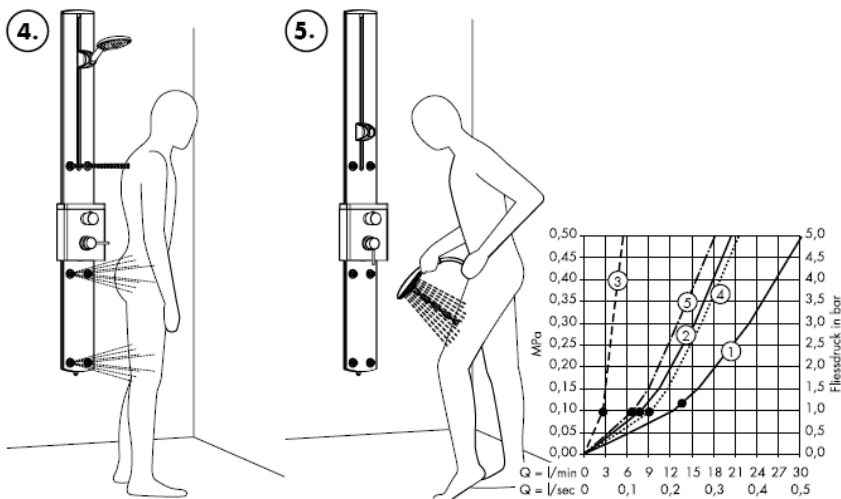
Содержащиеся в воде загрязнения могут попав внутрь лейки привести к повреждениям/поломке внутреннего механизма лейки.

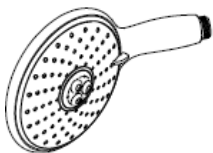
В этом случае покупатель теряет право на гарантию.





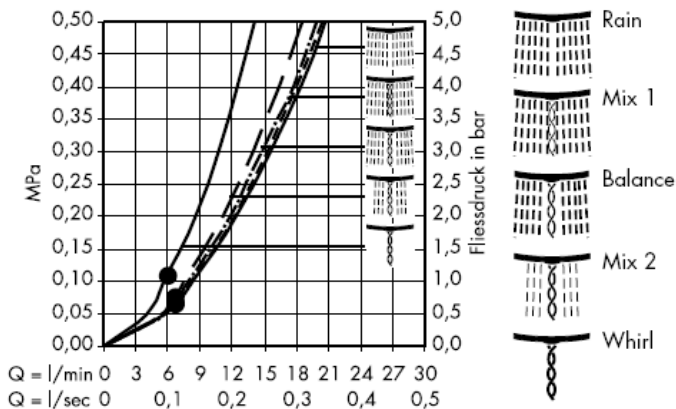
1. Вода со всех сторон
2. Боковой душ
3. Воздействие на воротниковую зону
4. Общий массаж
5. Ручной душ



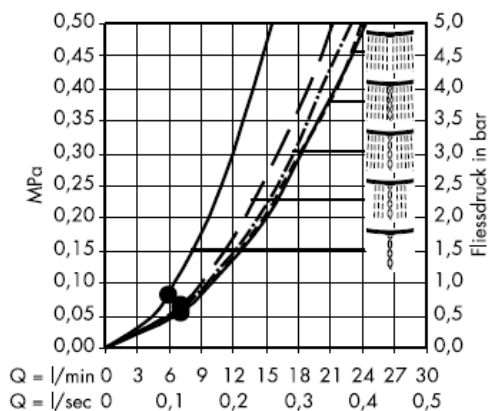


Raindance E 150 5jet 28500000

С фильтрующей вставкой(A)



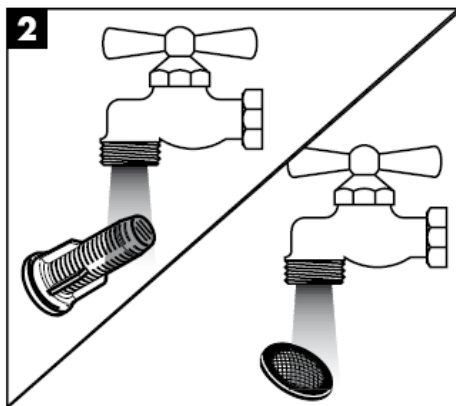
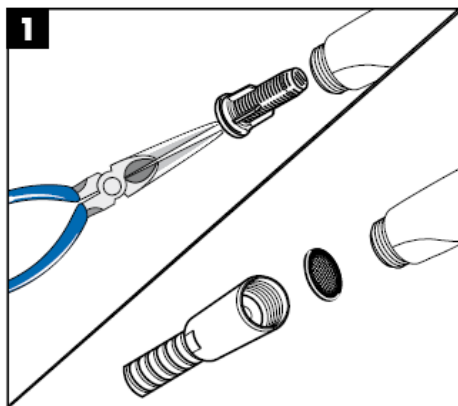
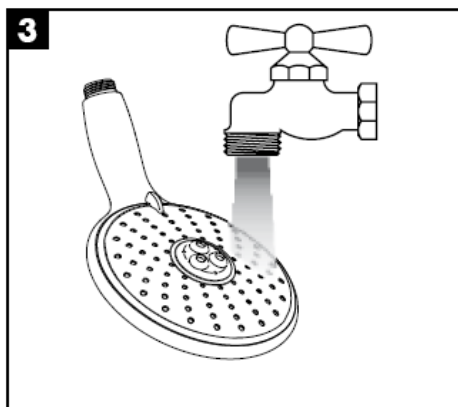
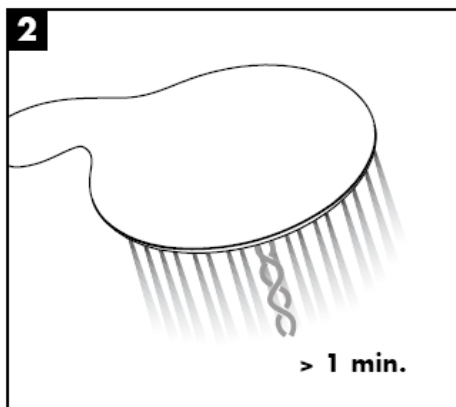
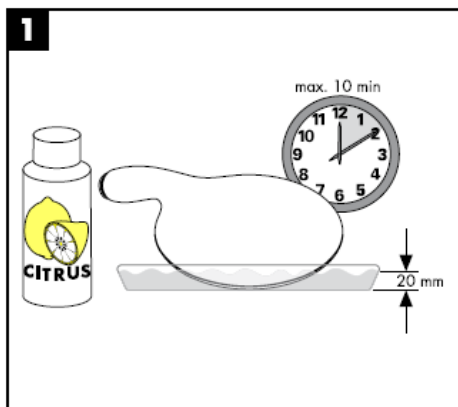
С фильтром-сеткой, содержится в упаковке.

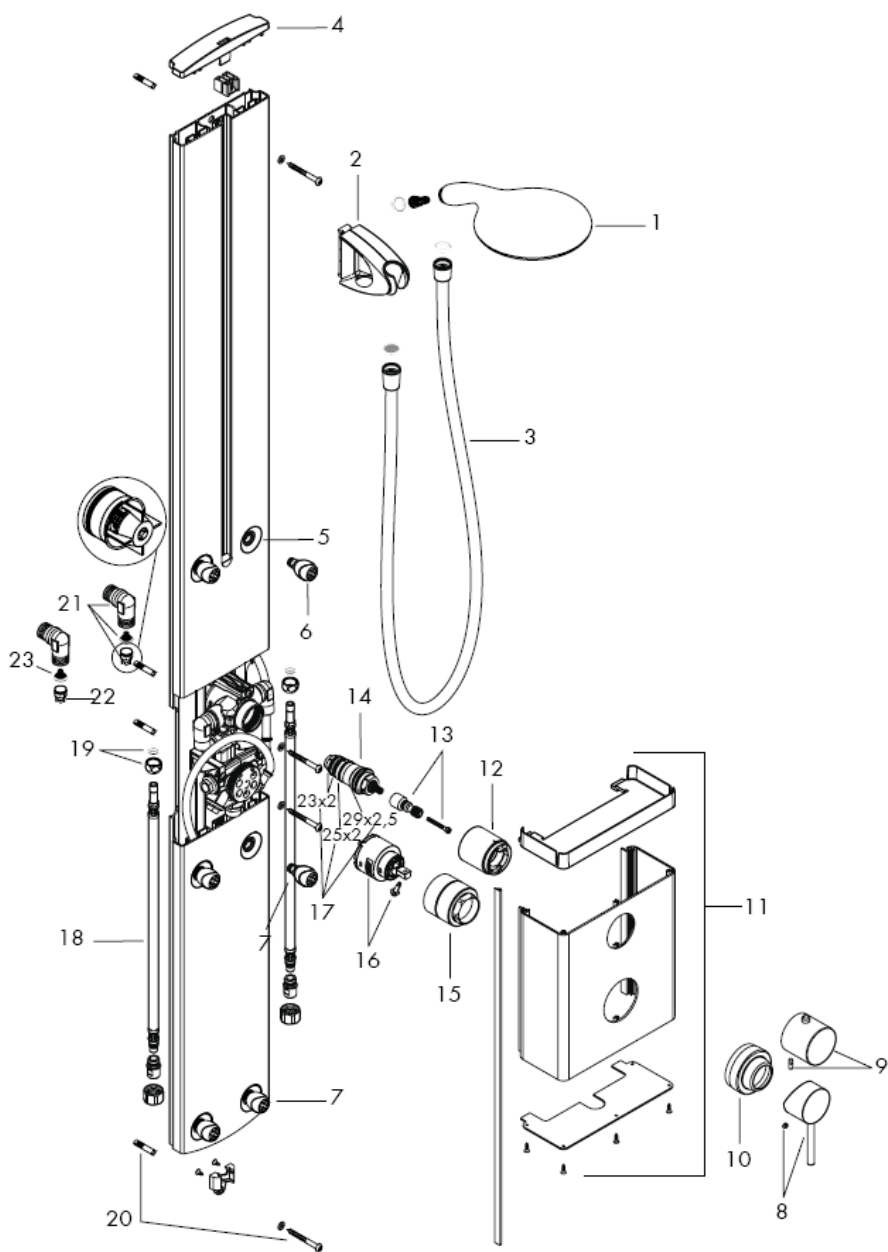


Гарантированное функционирование при показателях свыше *

Простота чистки: известь очень легко стирается с утолщений.







Перепад давлений

Разницу между давлением холодной воды и горячей воды необходимо выравнять.

Эксплуатация

смеситель открывается поднятием рычага. Поворот рычага налево открывает горячую воду; поворот рычага направо открывает холодную воду.

Ограничение температуры

Температура смешанной воды ограничена 38 град.С (100 град.Ф). Если необходимо получить более горячую воду, нужно, нажав на красную кнопку продолжать вращение рукоятки до достижения необходимой температуры.

Настройка см. стр. 10

Настройка работы необходима, если фактическая температура смешанной воды значительно отличается от показаний шкалы, нанесенной на изделие. Для настройки произведите следующие действия: Поворотом рукоятки термостата добейтесь, чтобы температура воды из душа была 38 град.С. Ослабив крепление рукоятки, переставьте ее в положение, указывающее на температуру 38 град. С и закрепите рукоятку в этом положении.

Safety Function см. стр. 10

С помощью функции Safety Function может быть задана максимальная температура воды, например 42 С.

Технические данные

Рабочее давление: max. 1 МПа
 Рекомендуемое рабочее давление: 0,2 – 0,5 МПа
 Давления: 1,6 МПа
 (1 МПа = 10 bar = 147 PSI)
 Температура горячей воды: max. 80° С
 Рекомендуемая темп. гор. воды: 65° С

Расход при 0,3 МПа см. стр. 12/13

Ручной душ (1)	15,4 l/min
Ручной душ + Боковой душ (2)	23,0 l/min
Боковой душ 4 _1а штук (3)	13,0 l/min
Боковой душ 6 _1а штук (4)	16,4 l/min
Боковой душ 2 _1а штук (5)	4,0 l/min

Проточный водонагреватель

В случае подключения панели к проточному водонагревателю (мощность от 24 кВт, давление 0,15 МПа) возможно использование только одним из потребителей и минимальном расходе 7 л/мин. Либо форсунки, либо ручной душ, либо верхний душ.

Техническое обслуживание

Защита обратного тока должна регулярно проверяться (минимум один раз в год) по стандарту DIN EN 1717 или в соответствии с национальными или региональными нормативами
 Состояние фильтра (6.1), установленного на термостатическим картридже. После замены термозлемента необходимо проверить работу смесителя и, проверив условия водоснабжения, произвести настройку (см. выше), изменяя положение стопорного кольца. Для гарантии плавного изменения температуры и долгого срока службы необходимо периодически поворачивать ручку регулировки температуры из положение максимально горячая в положение максимально холодная вода. Для гарантии плавного изменения температуры и долгого срока службы необходимо периодически поворачивать ручку регулировки температуры из положение

максимально горячая в положе
максимально холодная вода.

Русский

Комплект см. стр. 16

1. Ручной душ	28500000	12. гильза	95032000
2. Заслонка кпл.	97024000	13. Переходник рукоятки	97108000
3. Шланг душа 1,60 m	28276000	14. регулятор температуры	94282000
4. накладка	97324000	15. Гайка	96945000
5. Розетка	97326000	16. Использование отключения /	
6. Боковой душ	28408000	переключения	96645000
7. Боковой душ	28406000	17. Уплотнительный комплект	95037000
8. Рукоятка	10490000	18. Подводка	13099000
9. ручка термостата	38391000	19. Схимное резьбовое соединение	94158000
10. Розетка	97858000	20. Крепежные детали	96179000
11. Передняя крышка	97859000	21. Колено для подключения шланга (2)	25967000
		22. Защита обратного тока воды	97350000
		23. Улавливающий фильтр	97973000

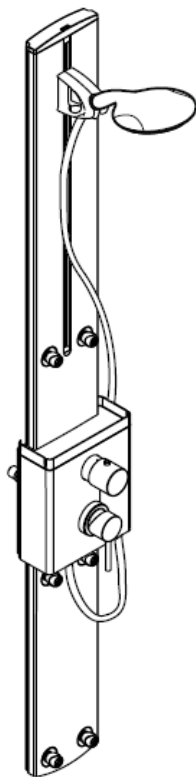
Неисправность	Причина	Устранение неисправности
недостаточный давление (если устан напор воды)	-Проблемы водоснабжения -Фильтр термозлемента загрязнен -Фильтр душа загрязнен	-Проверить овлен насос проверить работу насоса -Очистить фильтр -Очистить фильтр
Подмес воды, в закрытом положении горячая вода стремится в подводку холодной воды или наоборот	-Клапан обратного тока воды загрязнен или неисправен	-Очистить кланан или заменить при необходимости
Температура смешанной воды не соответствует шкале	-Термостат не настроен -Температура горячей воды слишком низкая	-Настроить термостат -Поднять температуру горячей воды с 42 град.С до 65 град.С
Регулировка температура не производится	-Термозлемент загрязнен или покрыт известью	-Очистить термозлемент при необходимости заменить термозлемент
Красная кнопка защиты от ожога не работает	-Износ пружины кнопки -Заизвесткованность кнопки	-очистить или заменить кнопку -очистить или заменить кнопку
Выключатель/переключатель заедает	-Вставка отключения / переключения неисправна, засорена накипью	-Использование отключения / переключения

Знак технического контроля

DVGW	P-IX	SVGW	ACS	NF	WRAS	KIWA
27170000	PA-IX 18732/IOB					

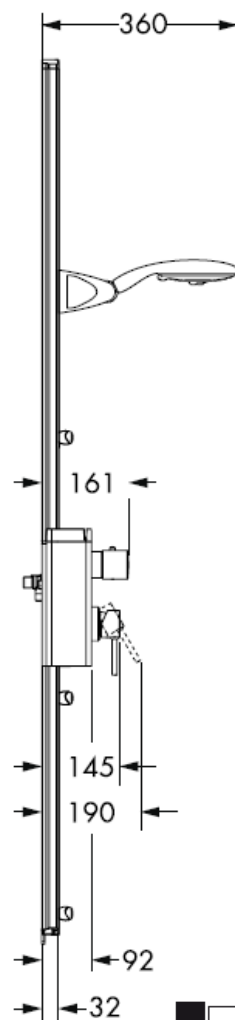
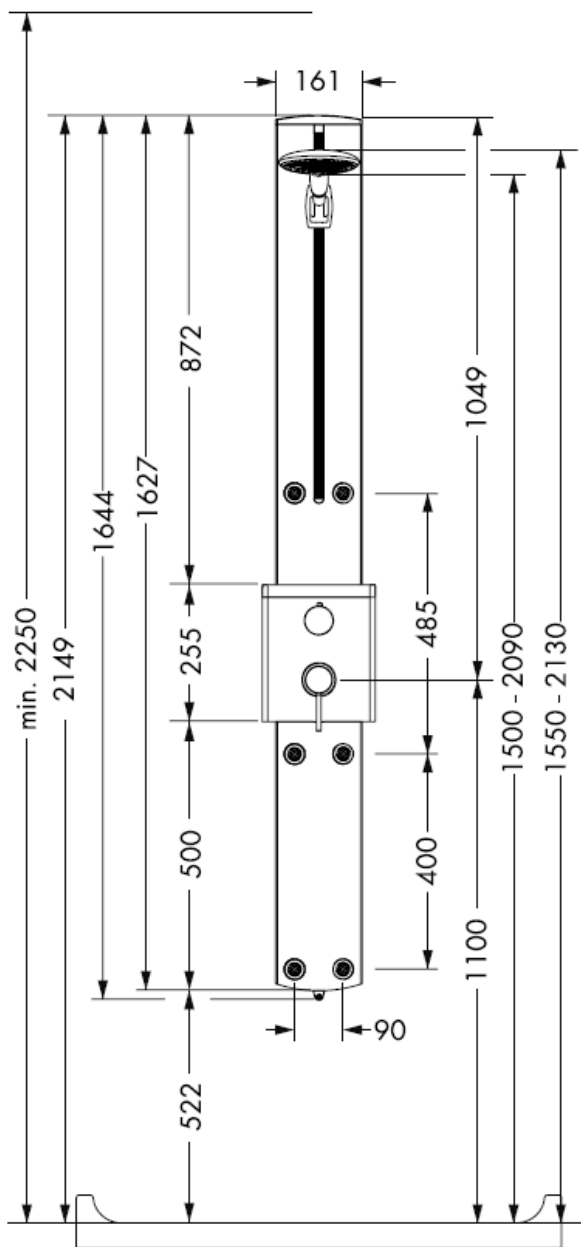
hansgrohe

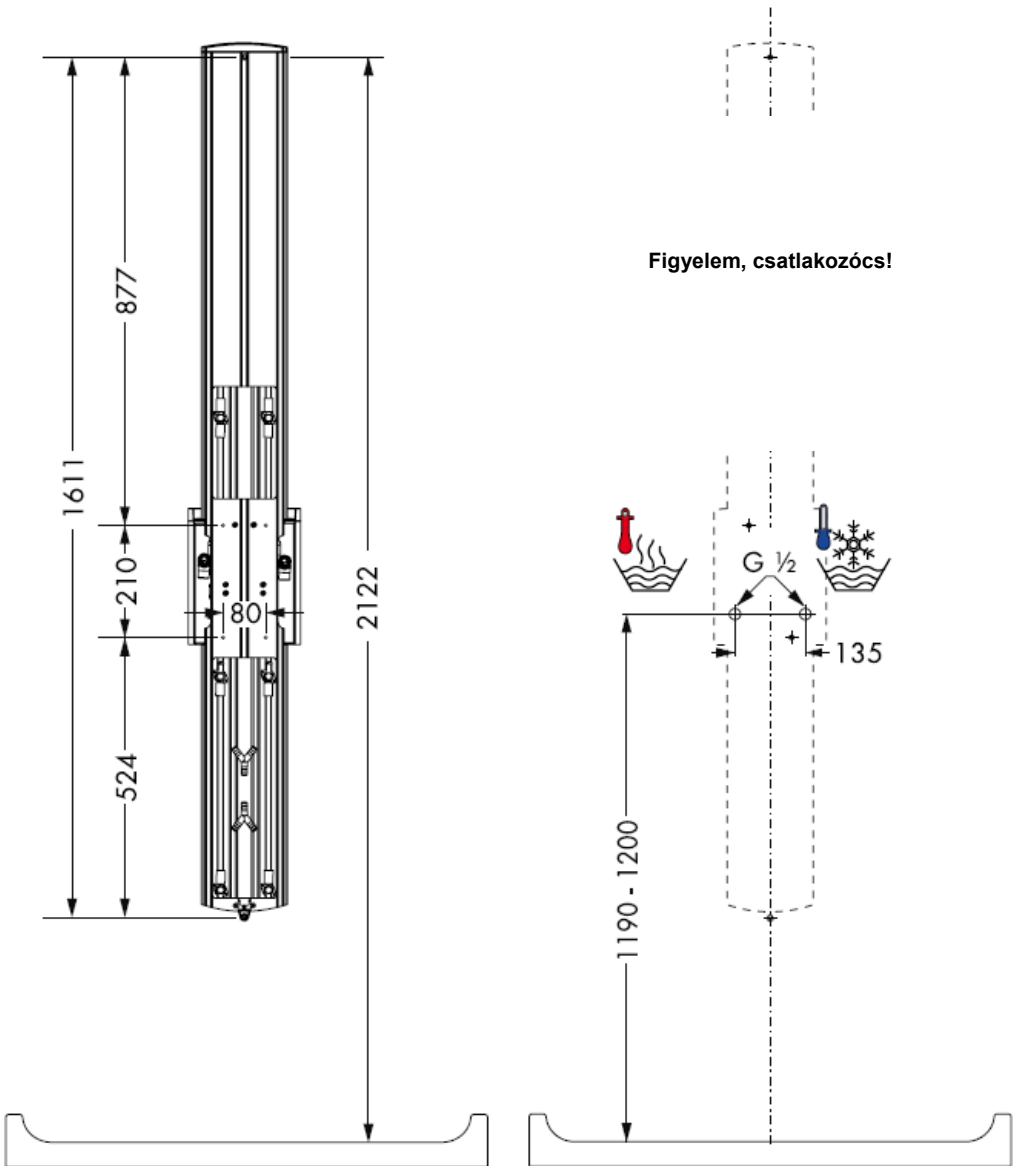
Szerelési útmutató



Flat Duschpaneel
27170000

hansgrohe





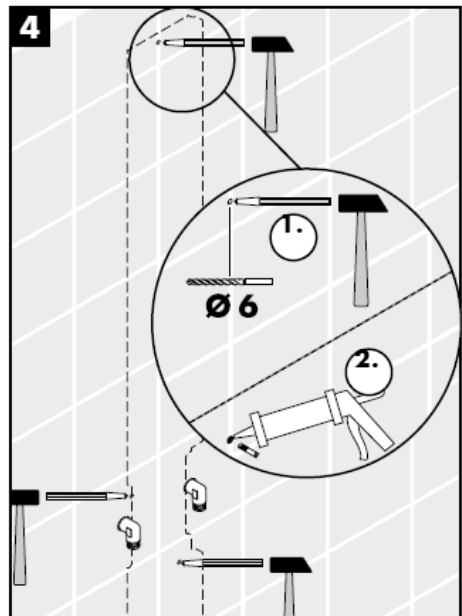
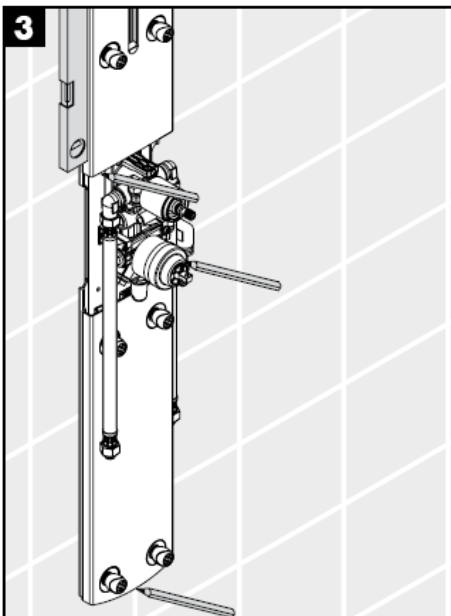
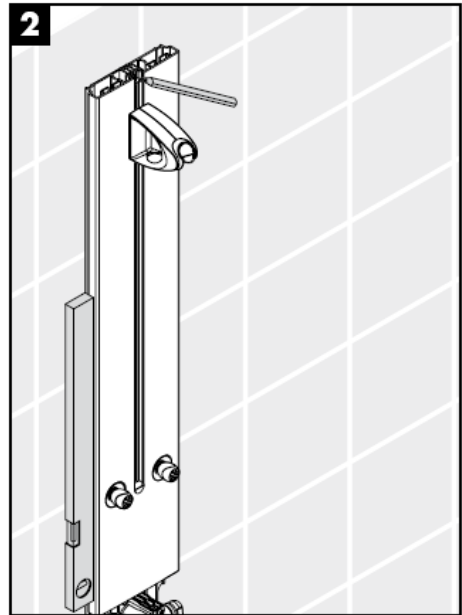


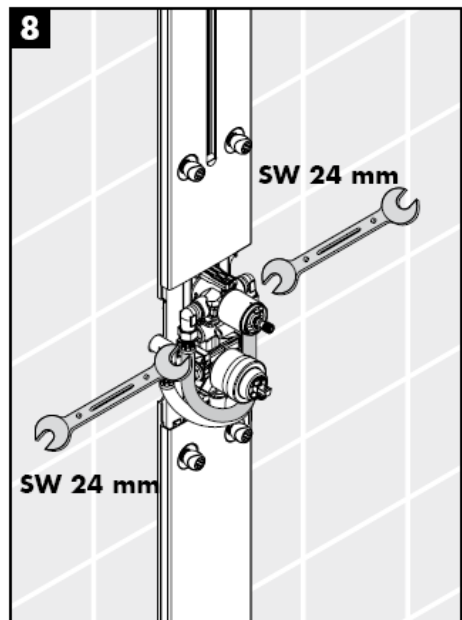
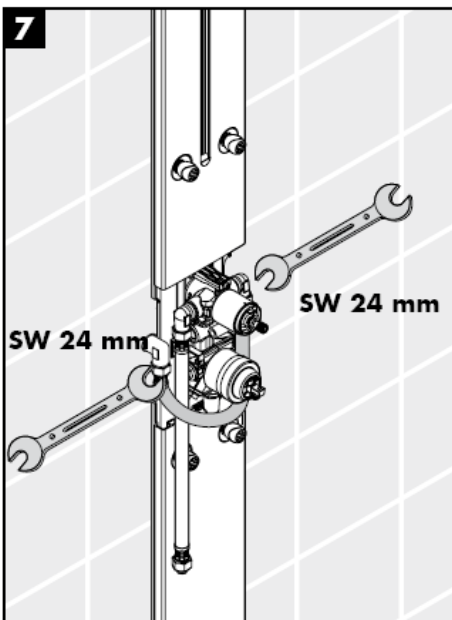
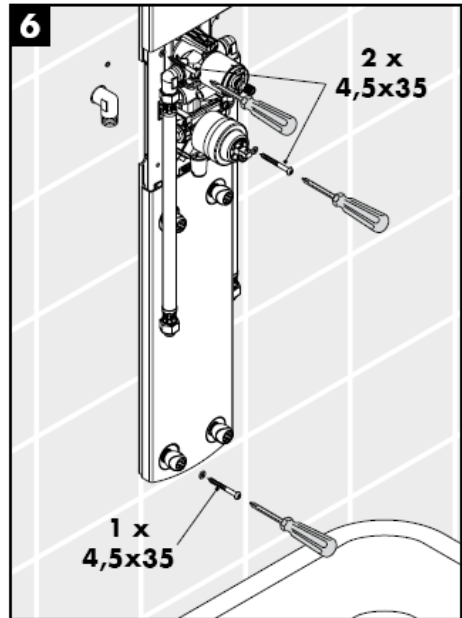
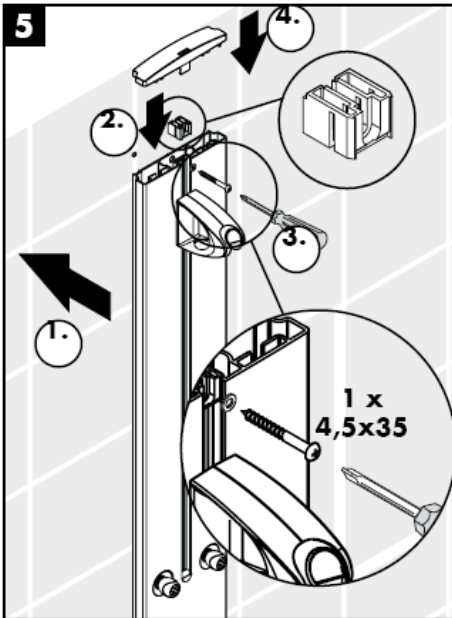
A csaptelepet az érvényben lévő előírásoknak megfelelően kell felszerelni, átöblíteni és ellenőrizni!

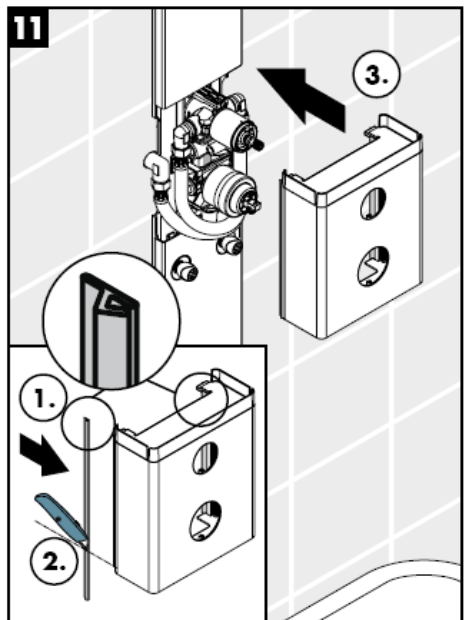
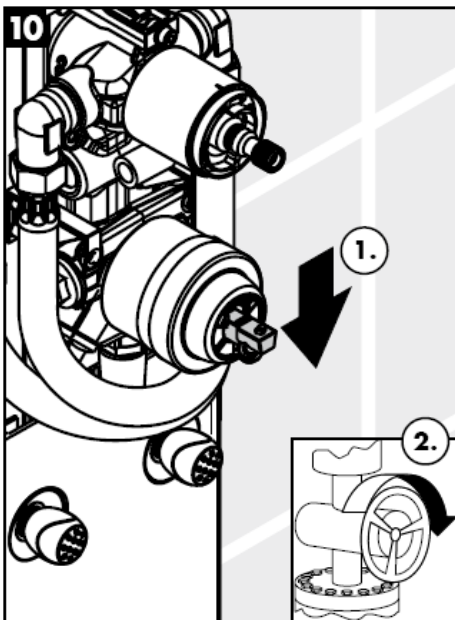
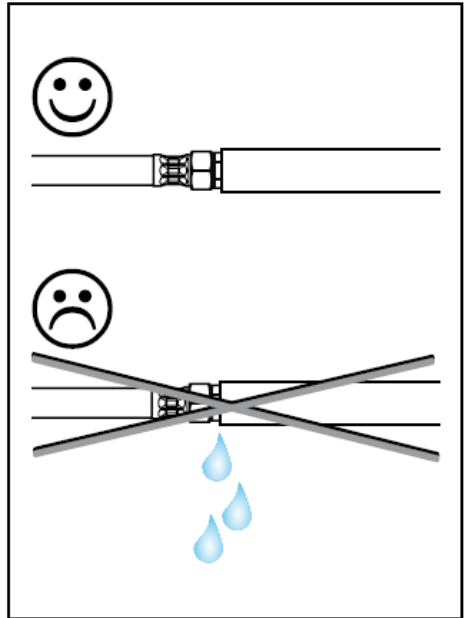
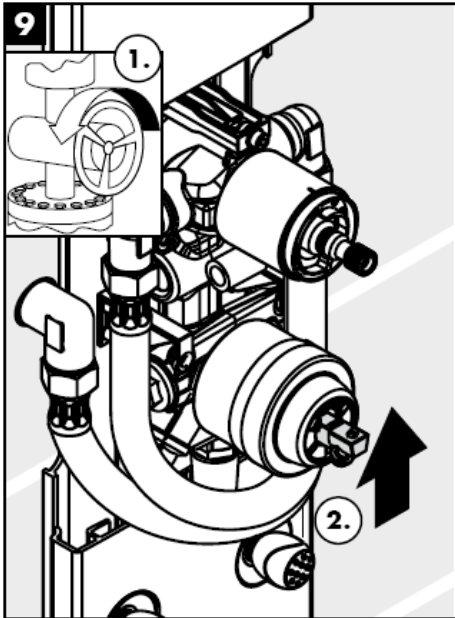
A megfelelő működést csak Hansgrohe kézizuhanyokkal és Hansgrohe zuhanycsövekkel garantáljuk.

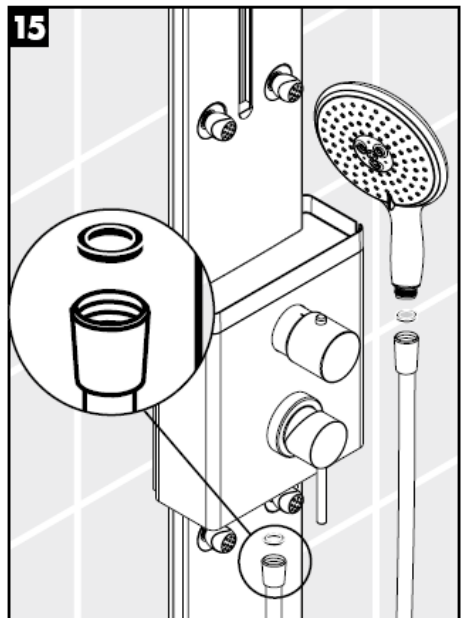
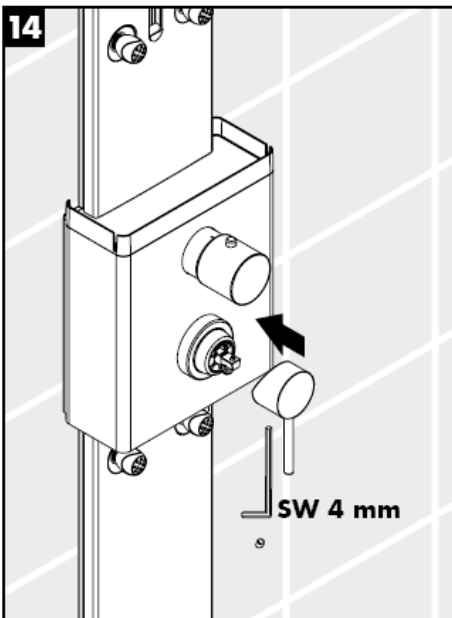
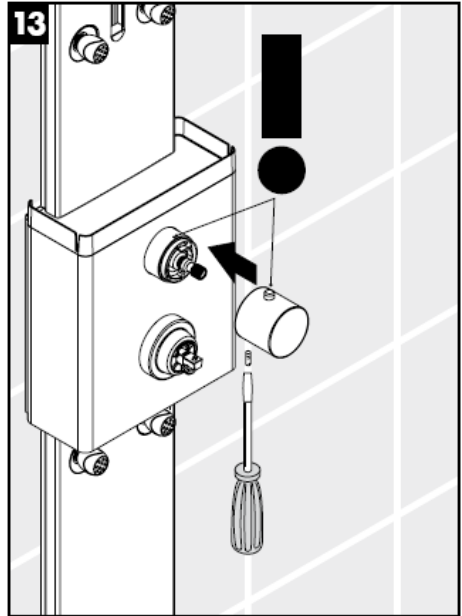
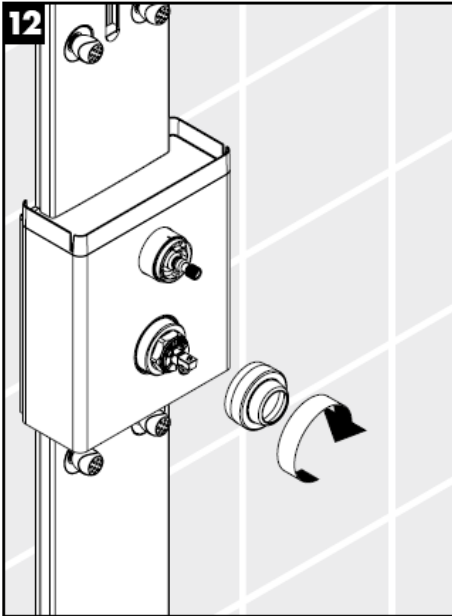


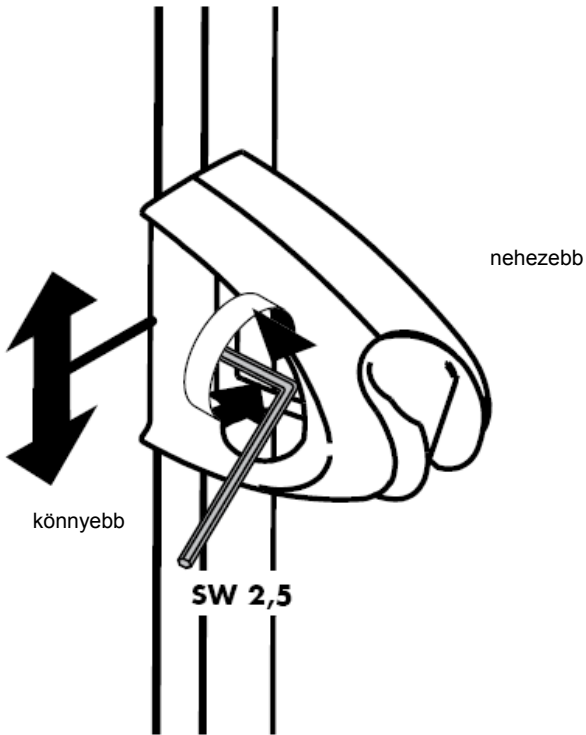
A visszafolyásgátlók működése a DIN EN 1717 szabványnak megfelelően, a nemzeti vagy területi rendelkezésekkel összhangban, évente egyszer ellenőrizendő!

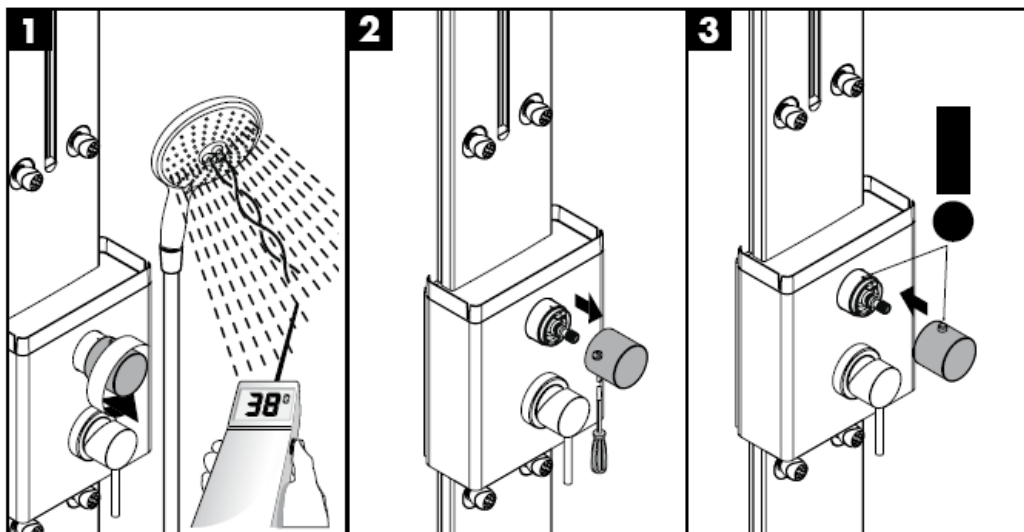






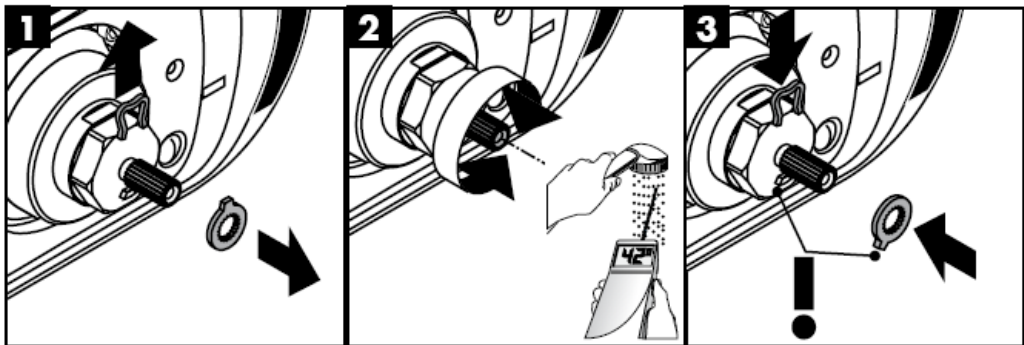






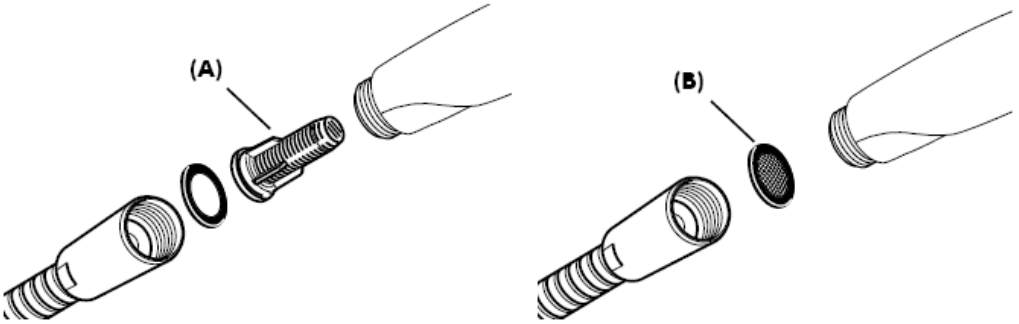
Safety Function (Biztonsági funkció)

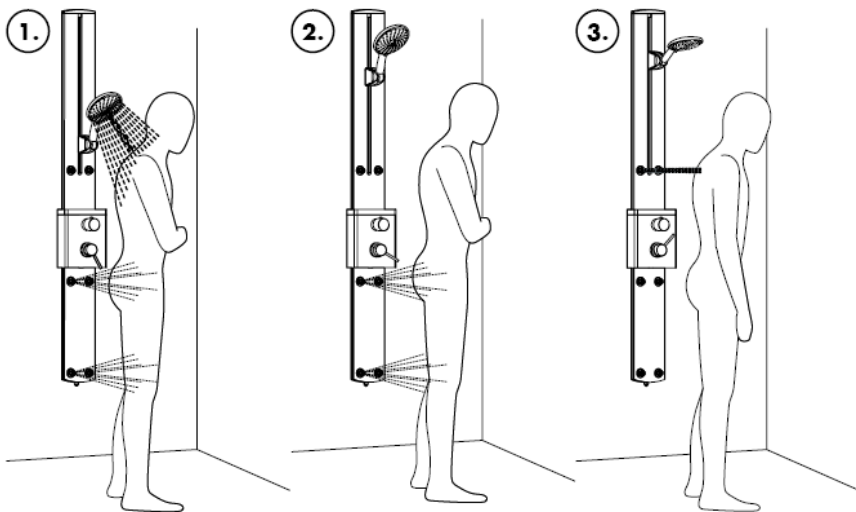
A biztonsági funkciónak köszönhetően a kívánt hőmérsékletet pl. 42 Celsius fokban maximálhatjuk.



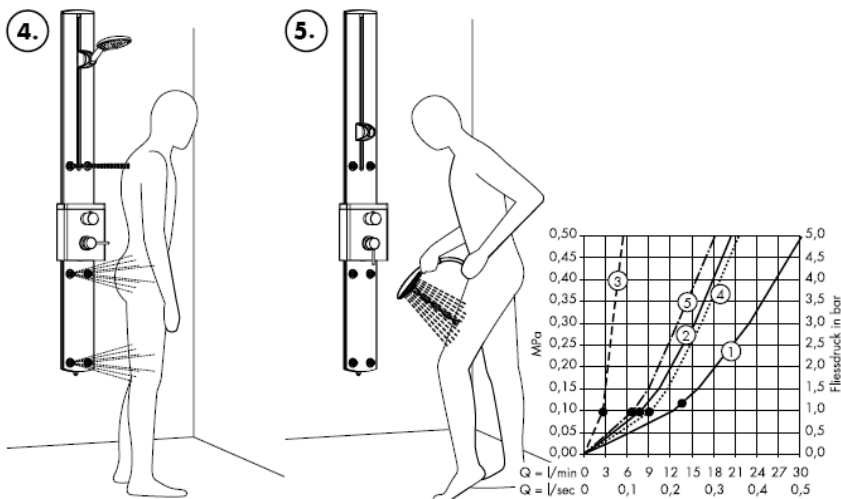
Szerelés

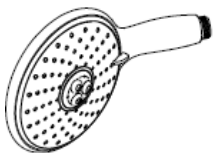
A mellékelt szűrőbetétet (A) be kell szerelni, hogy elérjük a kézizuhany norma szerinti átfolyását, valamint, hogy elkerüljük a vezetékes hálózattól származó szennyeződések zuhanyba való bekerülését. Amennyiben nagyobb átfolyási vízmennyiséget szeretnénk elérni, a szűrőbetét (A) helyett használjuk a szűrőtömítést (B). A vezetékes hálózattól bekerülő szennyeződések gátolhatják a termék működését, és/vagy megrongálhatják a zuhany működő alkatrészeit. Az ebből adódó károkért a Hansgrohe nem felel.





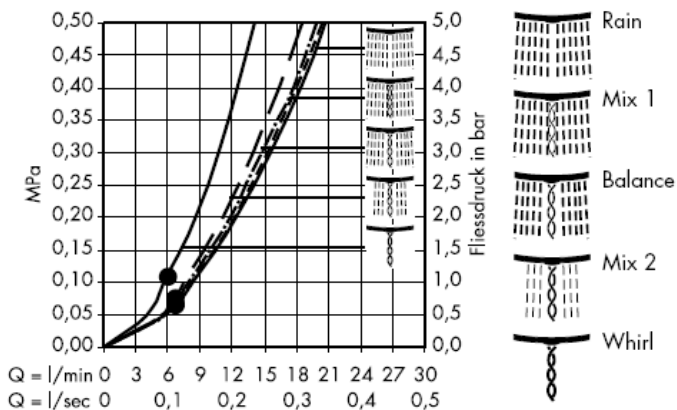
- 1 Körbe-körbe zuhanyozás
- 2 Oldalzuhany
- 3 A nyak és a váll ellazítása
- 4 Teljes testmasszázs
- 5 Kézi zuhany



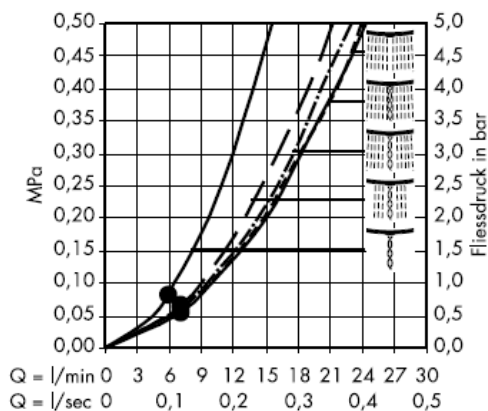


Raindance E 150 5jet 28500000

Szűrőbetéttel(A)

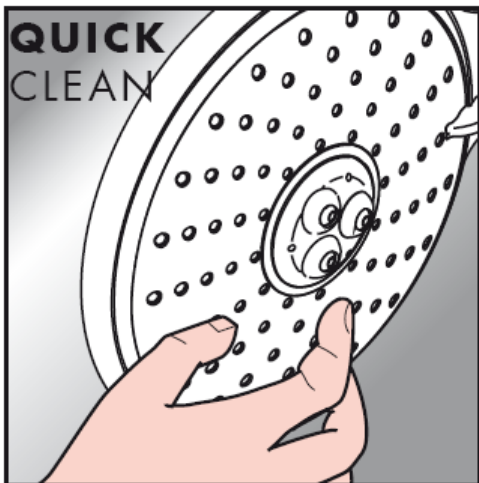


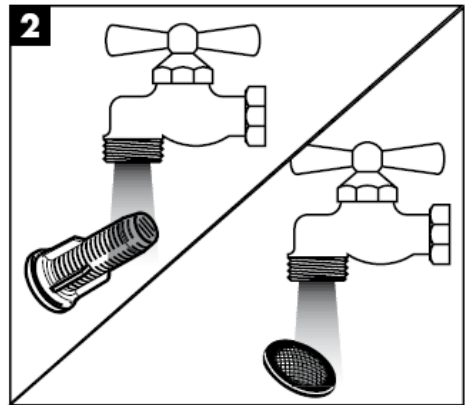
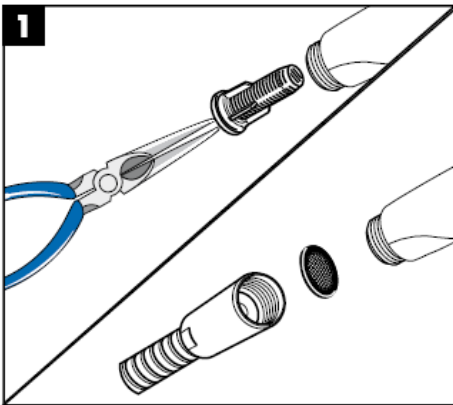
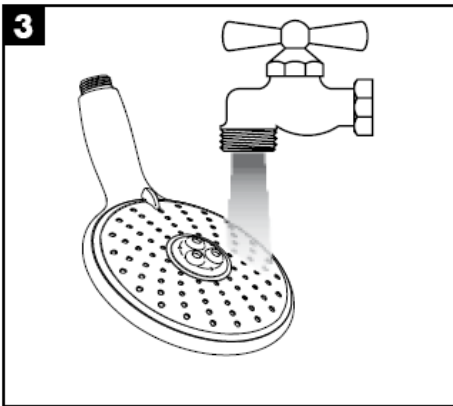
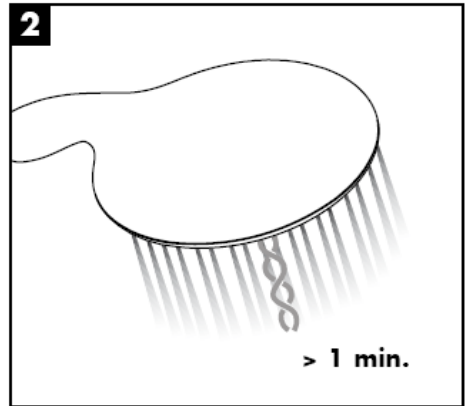
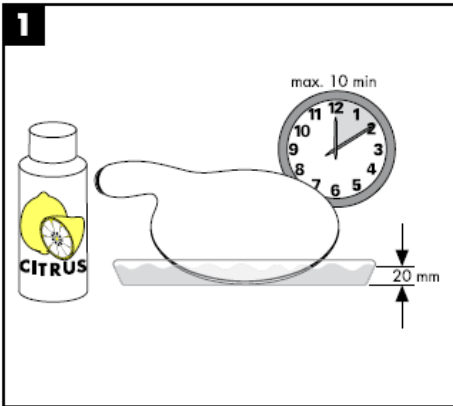
Szűrőtömítéssel (B)

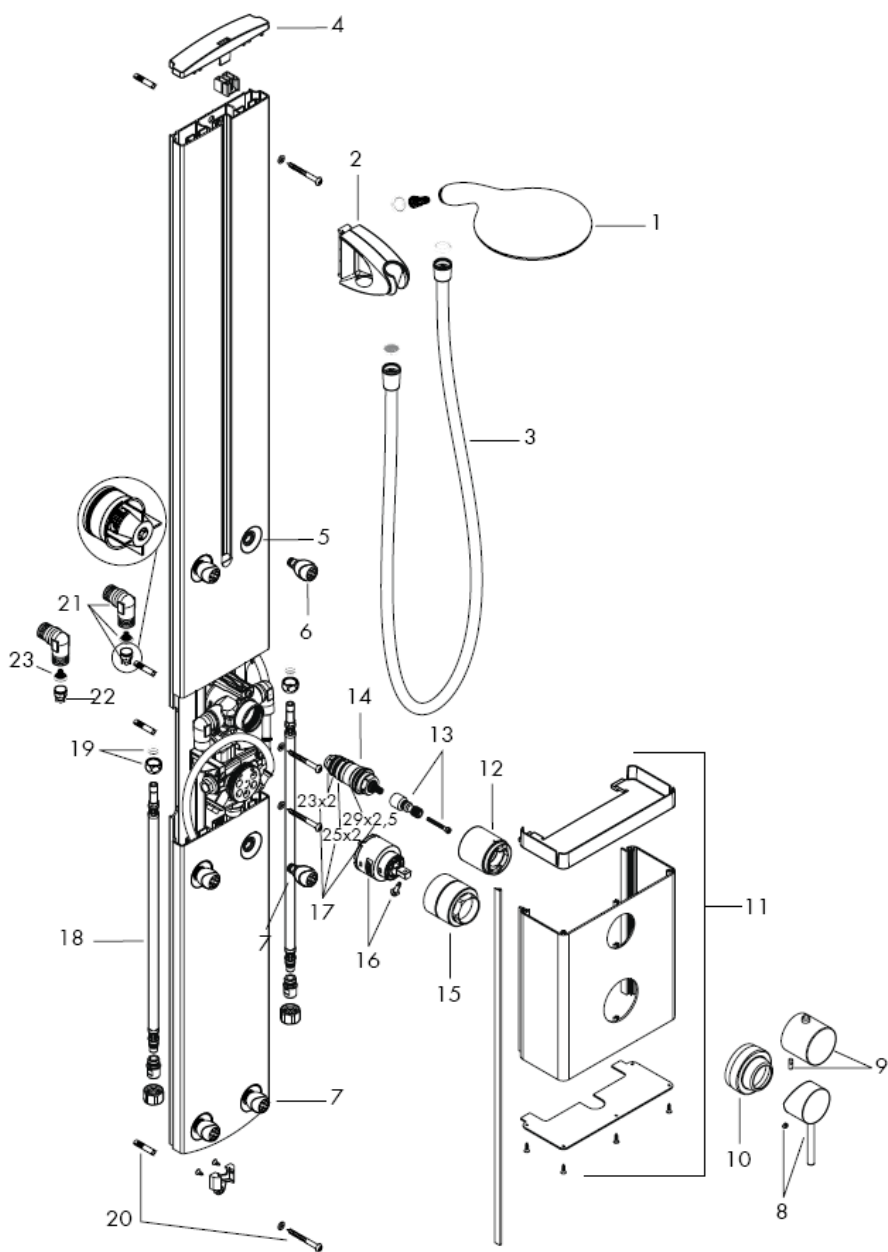


A • - től működik az adott funkció.

Egyszerűen tiszta: a vízkő egészen könnyen ledörzsölhető a csomókról.







Nyomáskülönbségek

A hidegvíz- és a melegvíz-csatlakozások közötti nagy nyomáskülönbséget ki kell egyenlíteni!

Használat

A keverőcsapot a fogantyú emelésével nyitjuk ki. Balra csavarva meleg víz, jobbra csavarva hideg víz folyik.

A hőmérséklet behatárolása

A hőmérséklet-tartományt a biztonsági zár segítségével 38 C-nál korlátozzuk (forrázásvédelem). Amennyiben magasabb hőmérsékletre van szükség, a biztonsági gomb megnyomásával a 38 C-os zár átléphető.

Beszerezés lásd a oldalon 10

Korrekcóra van szükség, amennyiben a kiállásnál mért hőmérséklet eltér a termosztát által mért hőfoktól. Ennek során a következőket kell figyelembe venni: Csavarjuk el a skálázott fogantyút, egészen addig, amíg a kiállási pontnál a vízhőmérséklet a 38 Celsius fokot el nem éri. Lazítsuk meg a fogantyúcsavart, húzzuk vissza a fogantyút és csavarjuk el a 38 fokos mértékig. Rögzítsük a fogantyúcsavart.

Safety Function (Biztonsági funkció) lásd a oldalon 10

A biztonsági funkciónak köszönhetően a kívánt hőmérsékletet pl. 42 Celsius fokban maximálhatjuk.

Műszaki adatok

Üzemi nyomás:	max. 1 MPa
Ajánlott üzemi nyomás:	0,2 – 0,5 MPa
Nyomáspróba:	1,6 MPa
(1 MPa = 10 bar = 147 PSI)	
Forróvíz hőmérséklet:	max. 80° C
Forróvíz javasolt hőmérséklete:	65° C

Átfolyási teljesítmény 0,3 MPa: 11 l/perc lásd a oldalon 12/13

Kézi zuhany (1)	15,4 l/min
Kézi zuhany + Oldalzuhanyok (2)	23,0 l/min
Oldalzuhanyok 4 _1a darab (3)	13,0 l/min
Oldalzuhanyok 6 _1a darab (4)	16,4 l/min
Oldalzuhanyok 2 _1a darab (5)	4,0 l/min

Átfolyós vízmelegítő

Átfolyós vízmelegítőhöz 24 kW-tól működtethető, 0,15 MPa nyomásnál a minimális átfolyási teljesítmény percenként 7 liter. Egyidejűleg csak 1 fogyasztó használható, kettő nem.

Karbantartás

A visszafolyásgátlók működése a DIN EN 1717 szabványnak megfelelően, a nemzeti vagy területi rendelkezésekkel összhangban, évente egyszer ellenőrizendő!

Ellenőrizze ilyenkor a szennyeződést felfogó szűrőt is, amely az MTC-szabályozóegységben (17,1) található. Az MTC-szabályozóegység (17) beszerelése után feltétlenül ellenőrizze a kifolyó víz hőmérsékletét, mint azt a „Beszabályozás” pont alatt leírtuk. Előzetesen feltétlenül ellenőrizze, hogy a melegvíz ellátás be van-e kapcsolva és hogy a melegvíz maximális hőmérséklete a csapnál rendelkezésre áll-e. Ahhoz, hogy a szabályozóegység jól működjön, a termosztátot időről időre teljesen megrege és teljesen hidegre kell állítani.

Magyar

Tartozékok lásd a oldalon 16

1.	Kézi zuhany	28500000	12.	Hüvely	95032000
2.	Komplett tolóka	97024000	13.	Fogantyú adapter	97108000
3.	Zuhanycső 1,60 m	28276000	14.	Hőmérséklet-szabályozóegység	94282000
4.	Burkolat felül	97324000	15.	Anyá	96945000
5.	Rozetta	97326000	16.	Betét le/átállítás	96645000
6.	Oldalzuhanyok	28408000	17.	Tömítőszett	95037000
7.	Oldalzuhanyok	28406000	18.	Bekötőcső	13099000
8.	Fogantyú	10490000	19.	Nyomócsavar	94158000
9.	Termosztátfogantyú	38391000	20.	Rögzítőrészek	96179000
10.	Rozetta	97858000	21.	Csőcsatlakozó vinkli (2)	25967000
11.	Front burkolata	97859000	22.	Visszacsapószelep	97350000
			23.	Szűrőt tisztítani	97973000

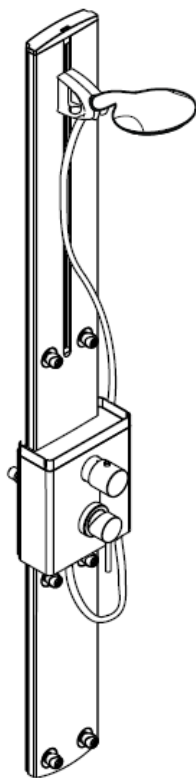
Hiba	Ok	Megoldás
Keves víz	-a nyomás nem megfelelő -a szabályozóegység szennyeződést felfogó szűrője koszos -a zuhany szűrőtömitése koszos	-a vezetékek nyomását ellenőrizni kell -a szűrőt tisztítani kell -a zuhany és a cső közötti szűrőt ki kell tisztítani
Keresztfolyás, a melegvíz a csap zárt állapotában a hidegvíz vezetékbe áramlik és fordítva	-a visszafolyásgátló piszkos vagy hibás	-a visszafolyásgátlót tisztítani kell ill. ki kell cserélni
A kifolyóvíz hőmérséklete nem egyezik a termosztáton beállított hőmérséklettel	-a termosztát nem lett beszabályozva -túl alacsony melegvíz hőmérséklet	-a termosztátot be kell szabályozni -a melegvíz hőmérsékletét 65 fokra kell felemelni
Nem lehetséges a hőmérséklet-szabályozás	-a hőmérséklet szabályozóegység koszos vagy vízköves	-a szabályozó egységet tisztítani ill cserélni kell
A biztonsági zár nyomógombja nem működik	-a rugó hibás -a nyomógomb vízköves	-A rugó vagy nyomógomb tisztítása, adott esetben cseréje -A rugó vagy nyomógomb tisztítása, adott esetben cseréje
Nehezen jár a le/átállító	-az átállító betétje hibás, vízköves	-az átállító betétjét ki kell cserélni

Vizsgajel

DVGW	P-IX	SVGW	ACS	NF	WRAS	KIWA
27170000	PA-IX 18732/IOB					

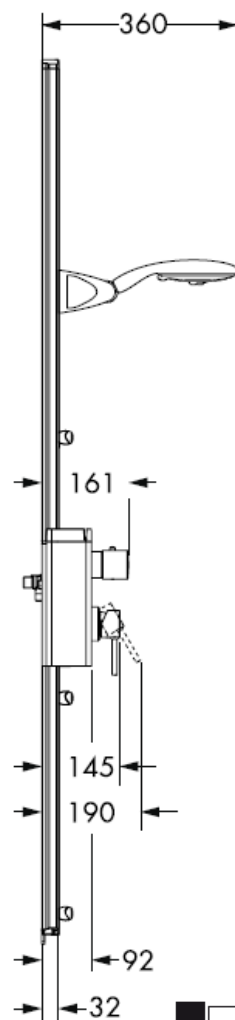
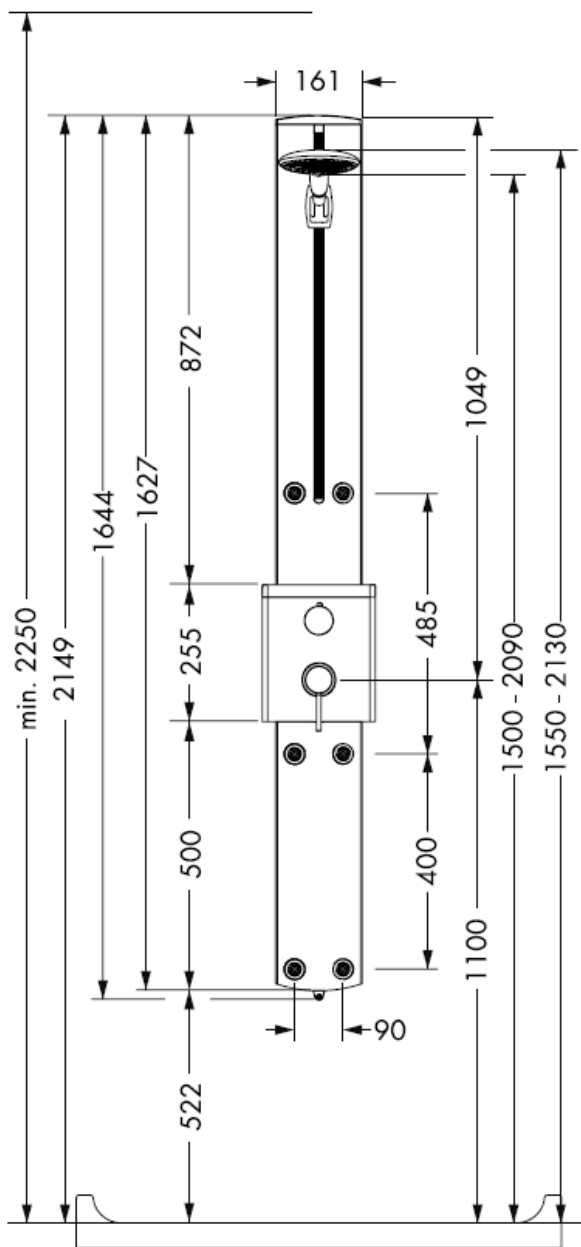
hansgrohe

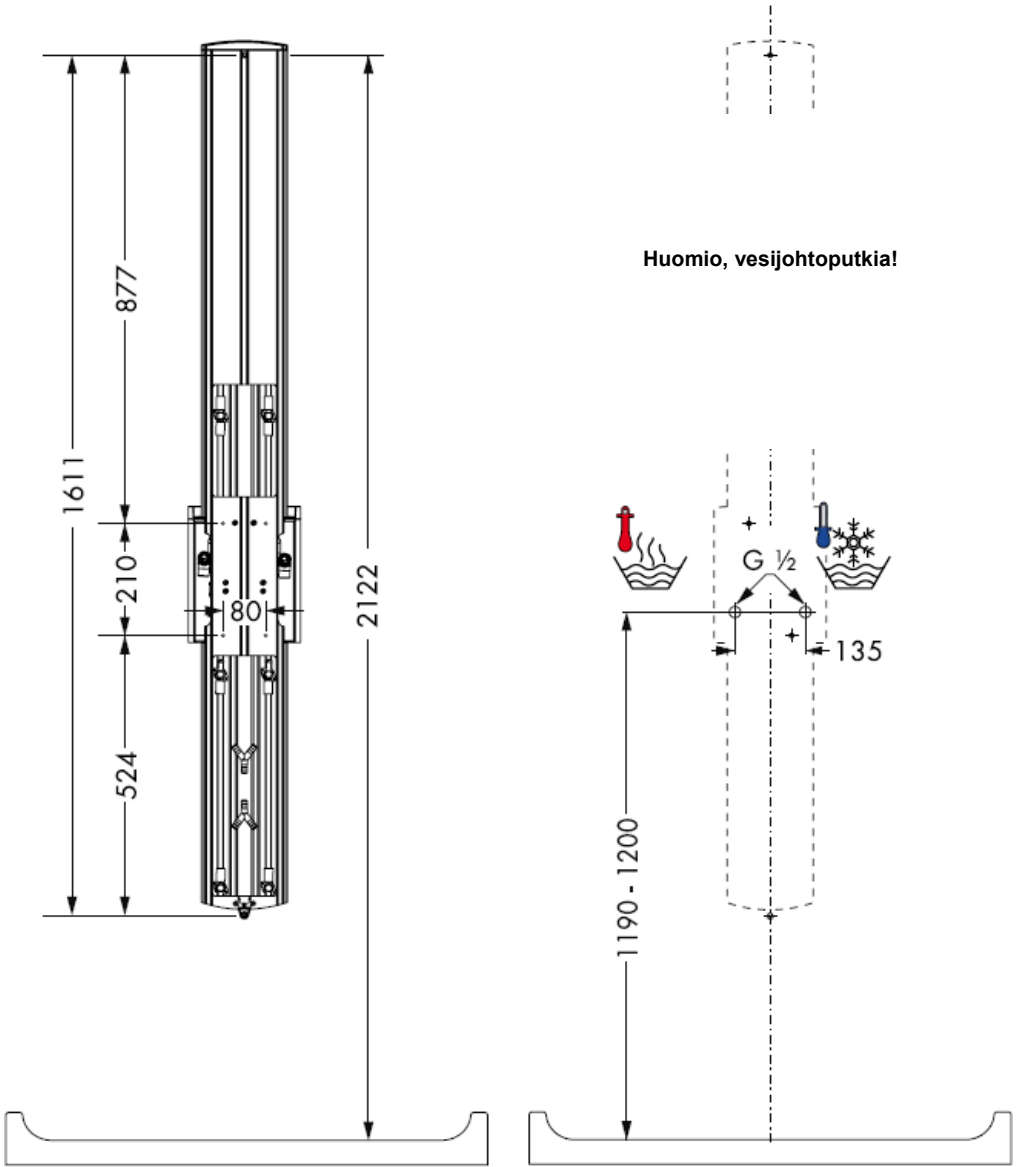
Asennusohje



Flat Duschpaneel
27170000

hansgrohe





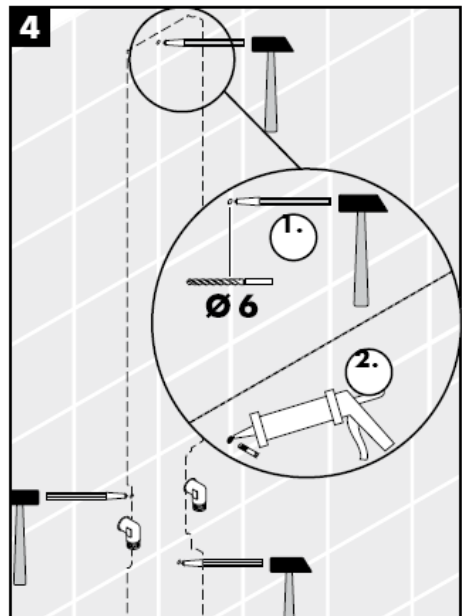
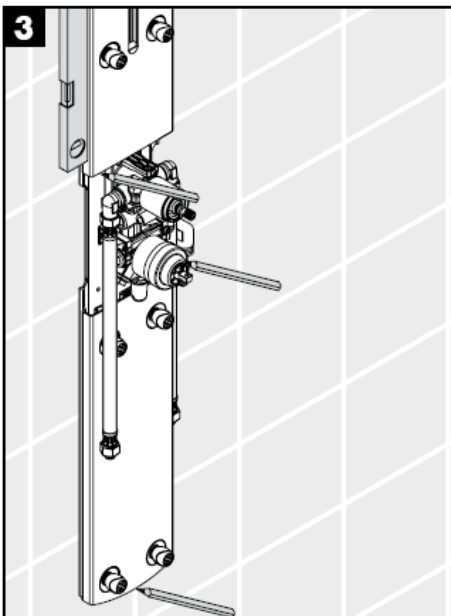
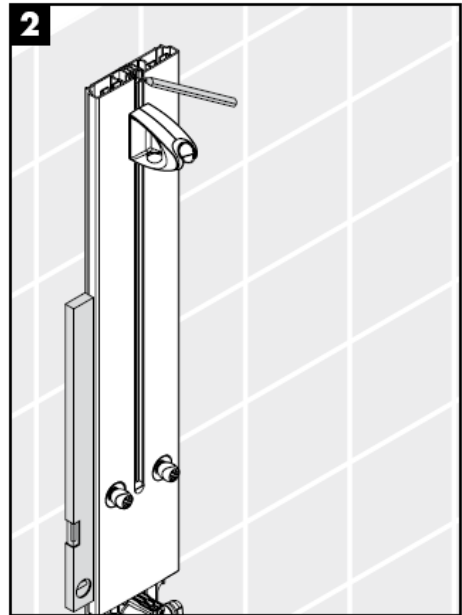


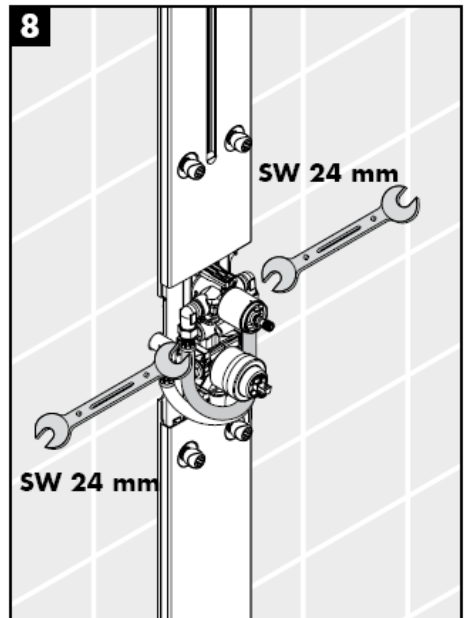
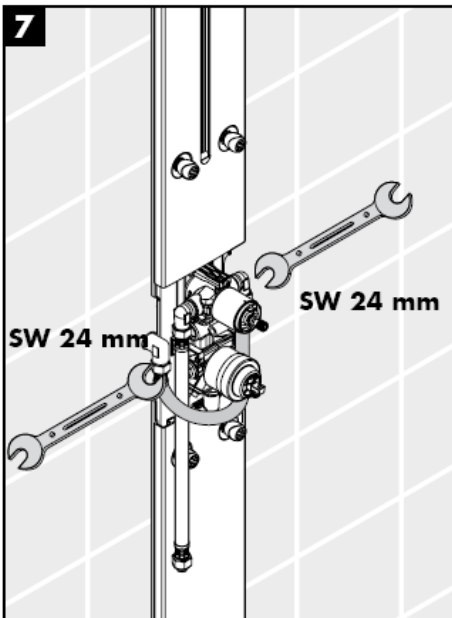
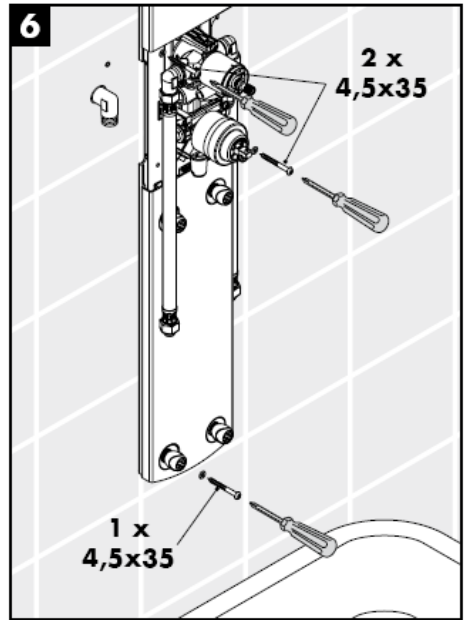
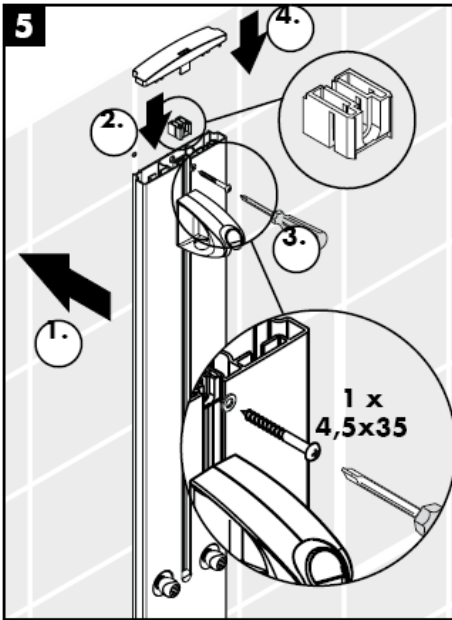
Kaluste on asennettava, huuhdeltava ja tarkastettava voimassa olevien määräysten mukaisesti!

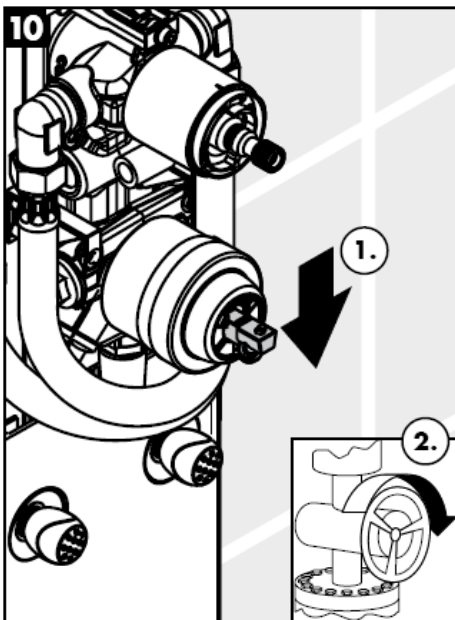
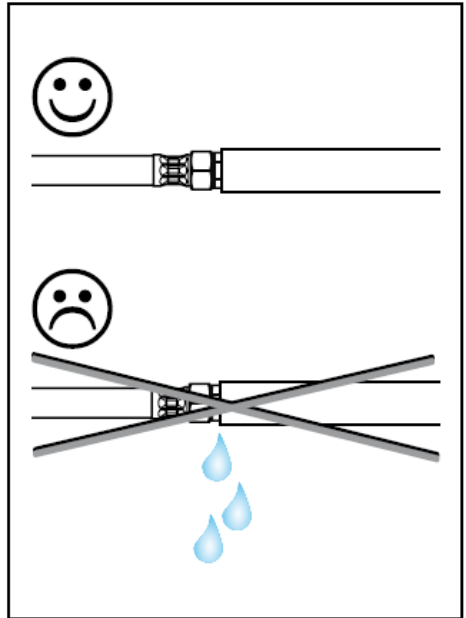
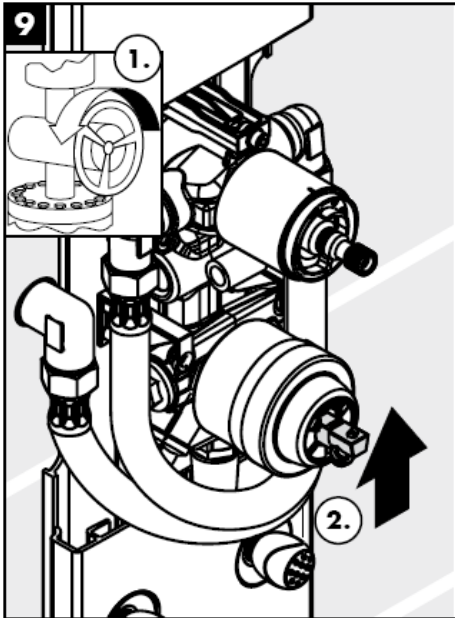
Optimaalinen toiminta on taattuna vain Hansgrohe käsisuihkuja ja Hansgrohe suihkuletkuja käytettäessä.

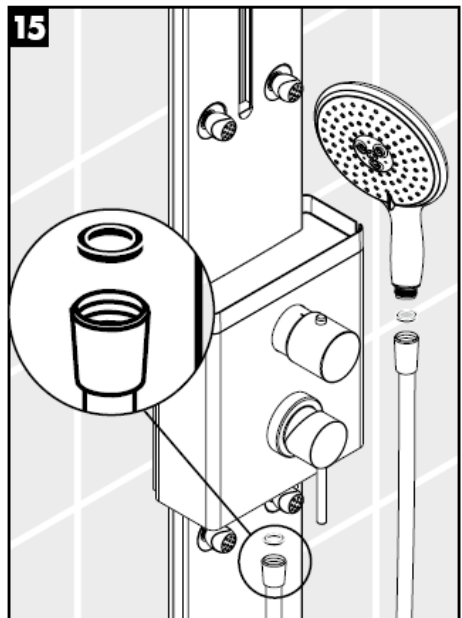
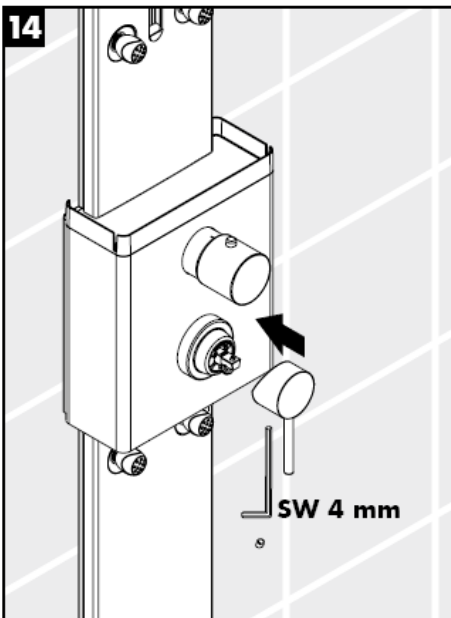
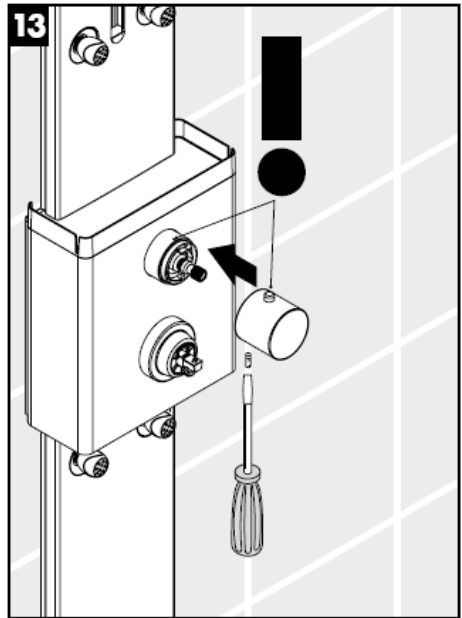
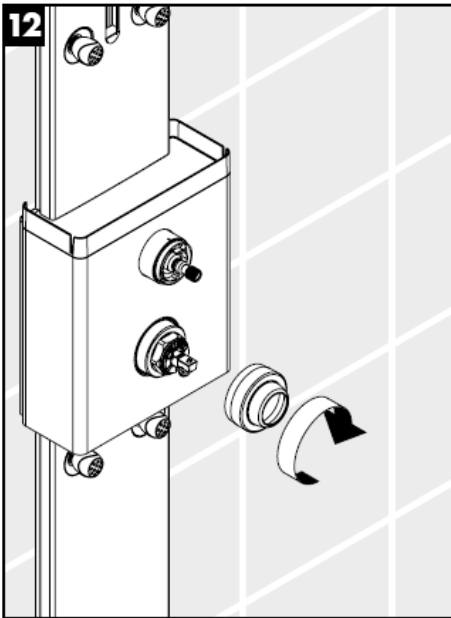


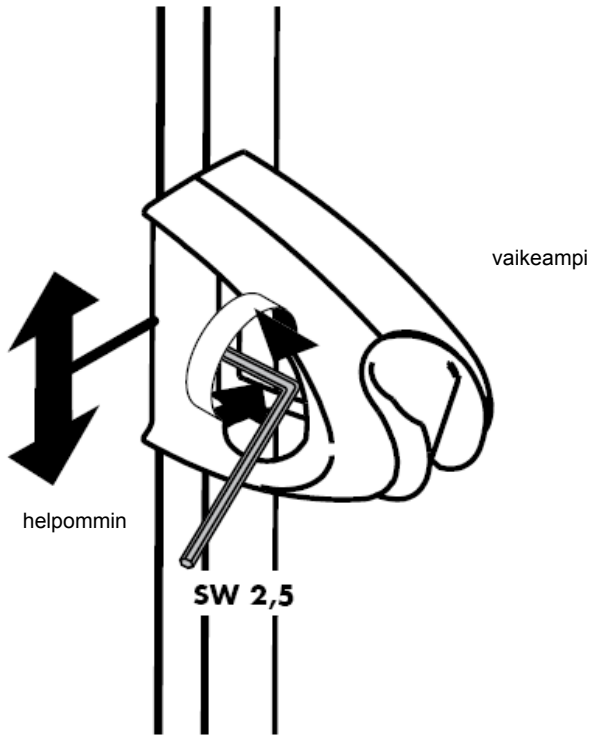
Vastaventtiilien toiminta on tarkastettava säännöllisesti paikallisten ja kansallisten määräysten mukaisesti (DIN 1988, kerran vuodessa).

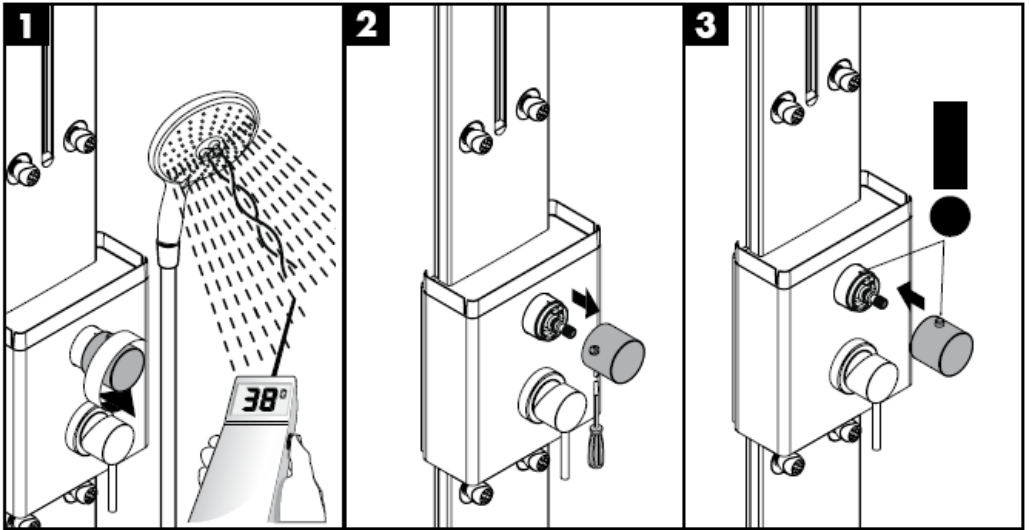






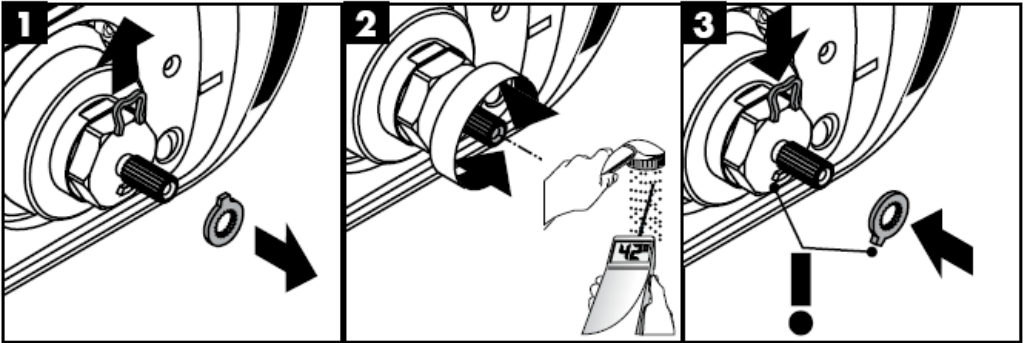






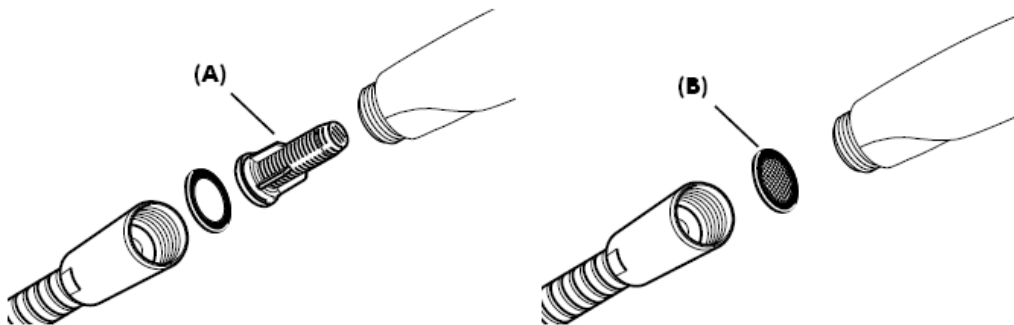
Safety Function

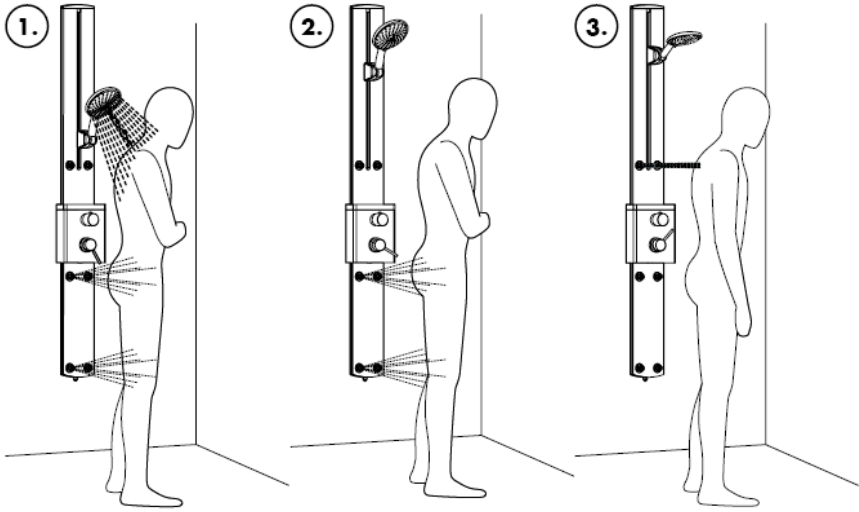
Safety Function:ista johtuen haluttu maksimilämpötila voidaan esiasettaa, esimerkiksi maks. 42°C .



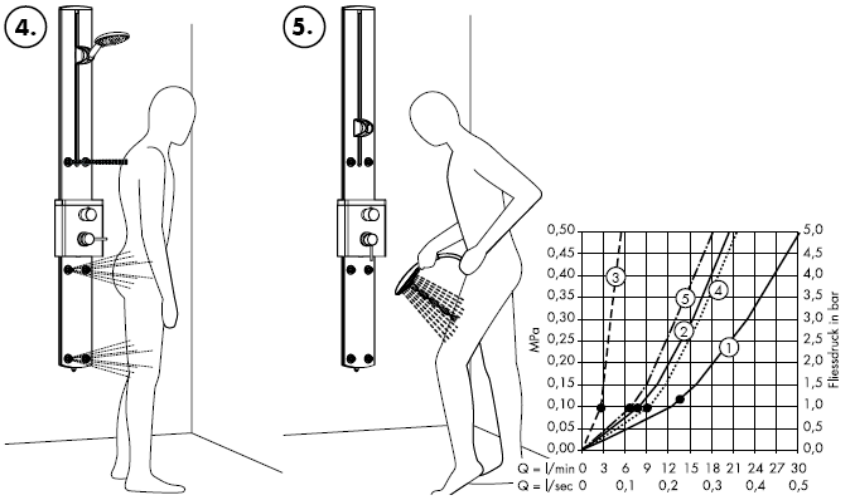
Asennus

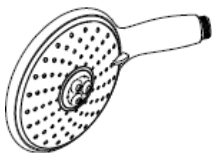
Käsिसuihkun mukana toimitettu suodatinpatruuna (A) on asennettava paikalleen, jotta käsisisuihkun normaalivirtaus olisi taattuna ja, jotta lian huuhtoutuminen vesijohtoverkostosta käsisisuihkuun estyy. Jos halutaan suurempaa vesimäärää, suodatinpatruunan (A) tilalle voidaan asentaa sihtitiiviste (B). Huuhtoutuvat likahiukkaset voivat häiritä suihkun toimintaa tai vahingoittaa toimintaosia, Hansgrohe ei vastaa tästä aiheutuneista vahingoista.





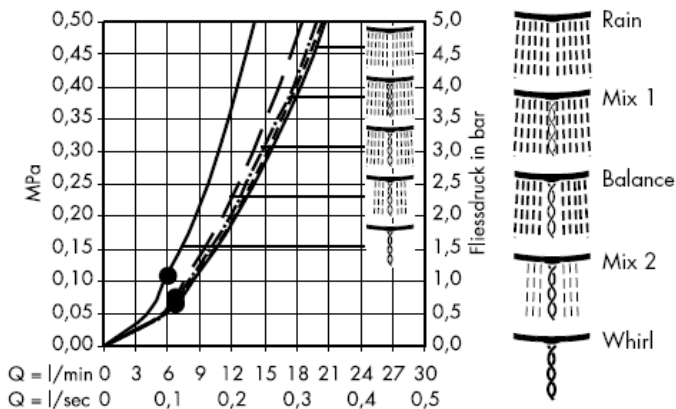
- 1 Rengassuihku
- 2 Sivusuihku
- 3 Niska-olka-rentoutus
- 4 Kokokehon hieronta
- 5 Käsisuihku



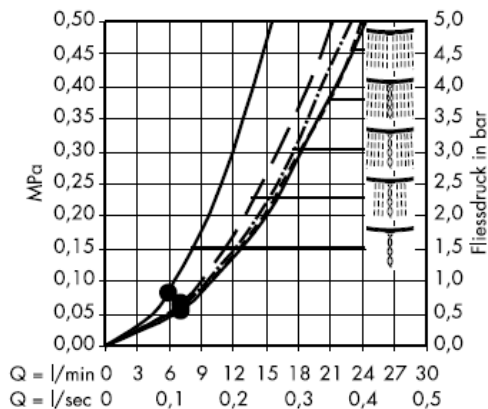


Raindance E 150 5jet 28500000

Suodatinpanoksella(A)



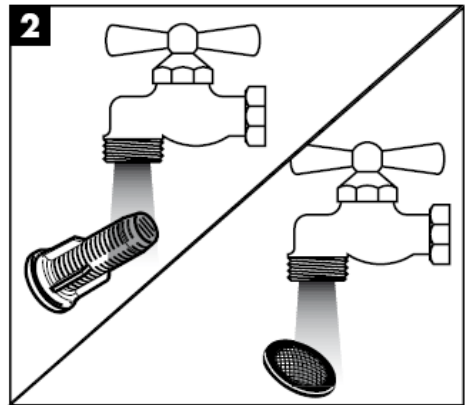
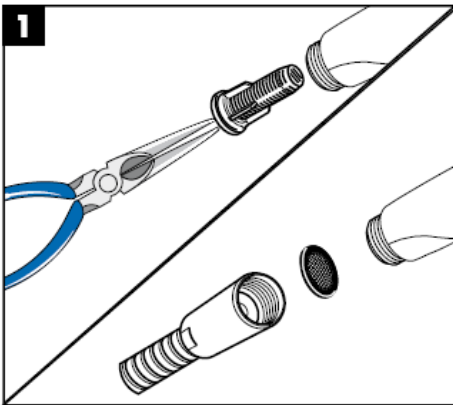
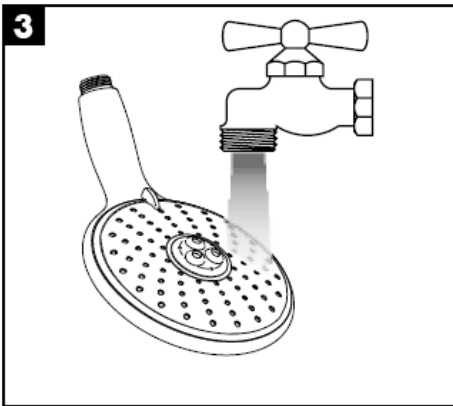
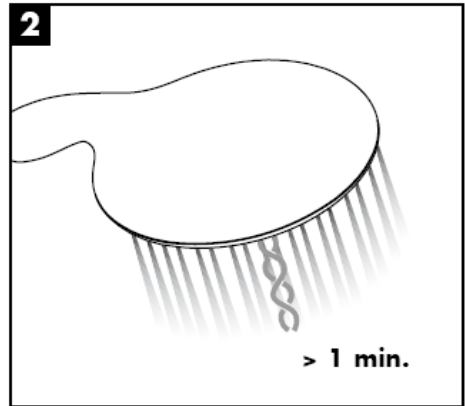
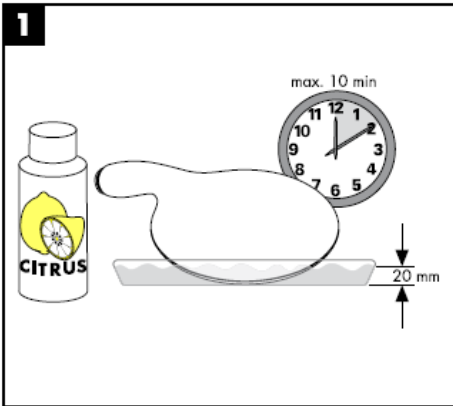
Sihtitiivisteellä (B)



Tämä toiminta on taattuna • alkaen.

Einfach sauber: Kalk lässt sich von den Noppen ganz leicht abrubbeln.





Paine-erot

Kylmä- ja kuumavesiliitäntöjen paine-erot on tasattava.

Käyttö

Sekoittaja avataan kahvaa nostamalla.
Kääntö oikealle = kylmä vesi,
kääntö vasemmalle = lämmin vesi.

Lämpötilan rajoitin

Turvaestin rajoittaa lämpötila-alueen maks. 38 C asteeseen liian kuumien veden aiheuttamien palovammojen estämiseksi. Jos halutaan korkeampaa lämpötilaa, 38 C rajoitus voidaan ohittaa painamalla turvanuppia.

Säätö katso sivu 10

Korjaus on tarpeen, jos käyttöasteessa mitattu veden lämpötila eroaa termostaattiin säädetyistä lämpötilasta. Toimi seuraavasti: kierrä asteikkokahvaa kunnes käyttöasteessa veden lämpötila on 38 C. Irrota kahvan ruuvi, vedää kahvaa ulos ja käännä asentoon 38. Paina kahva takaisin ja kiristä kahvan kiinnitysruuvi (katso sivua 22).

Safety Function katso sivu 10

Safety Function:ista johtuen haluttu maksimilämpötila voidaan esiasettaa, esimerkiksi maks. 42 C.

Tekniset tiedot

Käyttöpain: max. 1 MPa
Suositeltu käyttöpain: 0,2 – 0,5 MPa
Koestuspaine: 1,6 MPa
(1 MPa = 10 bar = 147 PSI)
Kuumien veden lämpötila: max. 80° C
Kuumien veden suosituslämpötila: 65° C

Läpivirtausmäärä 0,3 MPa paineella katso sivu 12/13

Käsisuihku (1)	15,4 l/min
Käsisuihku + Sivusuihku (2)	23,0 l/min
Sivusuihku 4 _1a kappaletta (3)	13,0 l/min
Sivusuihku 6 _1a kappaletta (4)	16,4 l/min
Sivusuihku 2 _1a kappaletta (5)	4,0 l/min

Läpivirtauskuumennin

Soveltuu läpivirtauskuumentimille tehosta 24 kW alkaen, virtauspaine ennen paneelia 0,15 MPa ja vähimmäisläpivirtaus 7 l/min. Vain yksi kulutuspiiste voidaan valita, ei kahta samanaikaisesti.

Huolto

Vastaventtiilien toiminta on tarkastettava säännöllisesti paikallisten ja kansallisten määräysten mukaisesti (DIN 1988, kerran vuodessa).

Tarkasta tässä yhteydessä myös likasihdit, jotka ovat MTC-säätöyksikössä (17.1). MTC-säätöyksikön (17) asentamisen jälkeen ulostulevan veden lämpötila on tarkastettava kuten kohdassa "Säätö" on kuvattu. Tarkasta ehdottomasti sitä ennen, onko kuumien veden syöttö kytketty päälle ja, että syöttöasteessa on kuumien veden maks. lämpötila. Säätöyksikön kevytkäyttöisyyden takaamiseksi, säädä säätöyksikkö ajoittain täysin kylmälle ja täysin kuumalle.

Suomi

Varaosat katso sivu 16

1.	Käsisuihku	28500000	12. Holkki
2.	Työnnin täydellinen	97024000	13. Kahvasovite
3.	Suihkuletku 1,60 m	28276000	14. Lämpötilan säätöyksikkö
4.	Yläpeite	97324000	15. Mutteri
5.	Peitekaulus	97326000	16. Sulku-/vaihtoventtiilipatruuna
6.	Sivusuihkut	28408000	17. Tiivistesarja
7.	Sivusuihkut	28406000	18. Liitinletku
8.	Kahva	10490000	19. Puristusliitin
9.	Termostaattikahva	38391000	20. Kiinnitysosat
10.	Peitekaulus	97858000	21. Letkun kulmaliitin (2)
11.	Etupeite	97859000	22. Vastaventtiili
			23. Likasihti

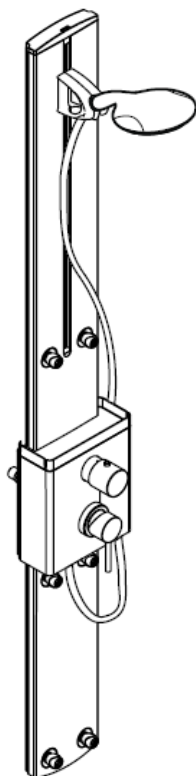
Häiriö	Syy	Toimenpide
Vähän vettä	-Syöttöpaine ei ole riittävä -Lämpötilan säätöyksikön likasihti likaantunut -Käsisuihkun sihttiiviste likaantunut	-Tarkasta putkiston paine -Puhdista likasihdit -Puhdista suihkukahvan ja letkun välissä oleva sihttiiviste
Ristiinvirtaus, hanan ollessa kiinni lämmin vesi pääsee virtaamaan kylmänveden putkeen tai päinvastoin.	-Suuntaisventtiili likaantunut / viallinen	-Puhdista suuntaisventtiili, vaihda tarvittaessa
Veden ulostulolämpötila ei vastaa säädettyä lämpötilaa	-Termostaattia ei ole säädetty -Lämminveden lämpötila liian alhainen	-Säädä termostaatti -Kohota lämminveden lämpötila arvoon välillä 42 C ja 65 C
Lämpötilan säätö ei ole mahdollista	-Lämpötilansäätöyksikkö likaantunut tai kalkkeutunut	-Puhdista lämpötilansäätöyksikkö, vaihda tarvittaessa
Veden lämpötilan turvarajoittimen painonappi ei toimi	-Jousi ei toimi -Painonappi on kalkkeutunut	-Puhdista jousi ja/tai painonappi, vaihda tarvittaessa -Puhdista jousi ja/tai painonappi, vaihda tarvittaessa
Suljin / vaihdin raskaskäyttöinen	-Sulku- / vaihtoventtiili viallinen, kalkkeutunut	-Vaihda sulku- / vaihtoventtiili

Koestusmerkki

DVGW	P-IX	SVGW	ACS	NF	WRAS	KIWA
27170000	PA-IX 18732/IOB					

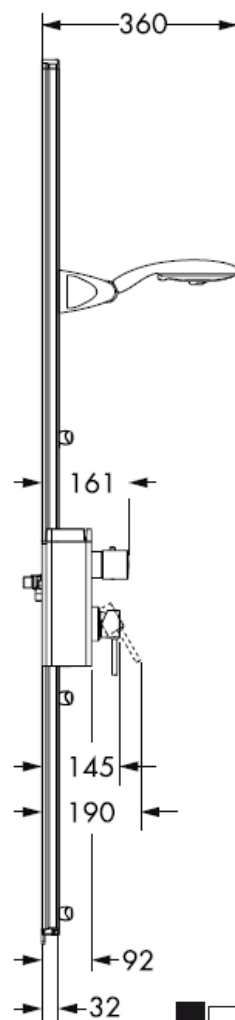
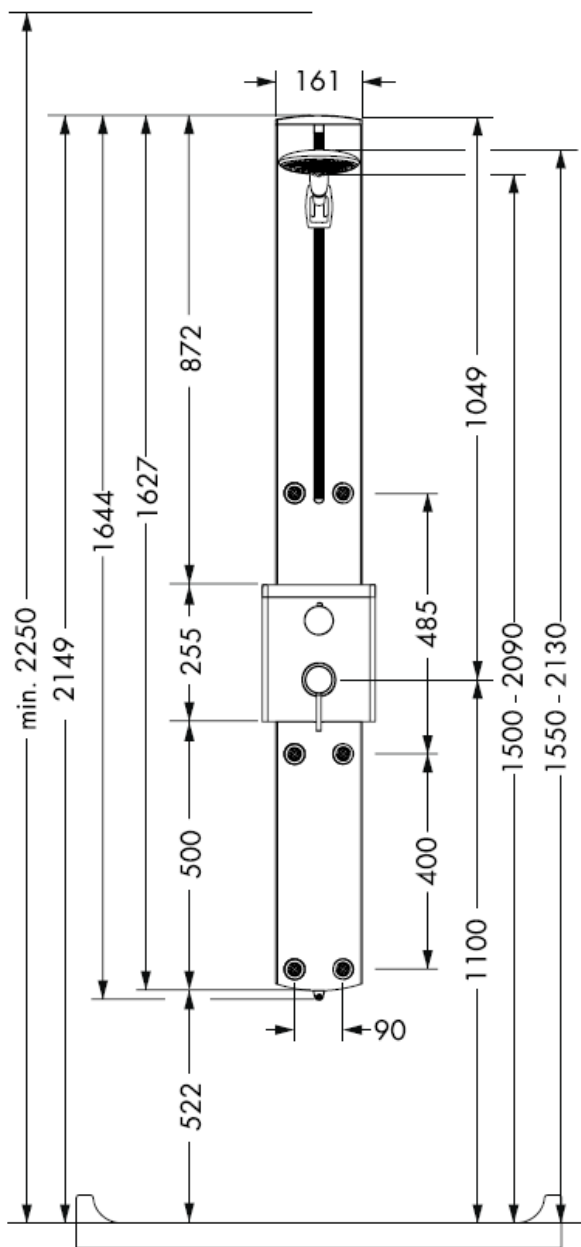
hansgrohe

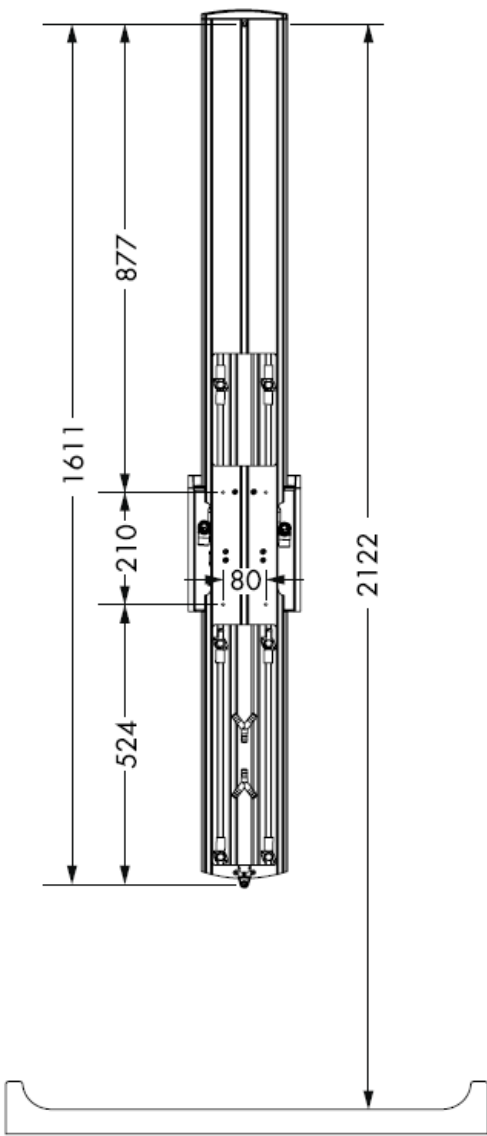
Monteringsanvisning



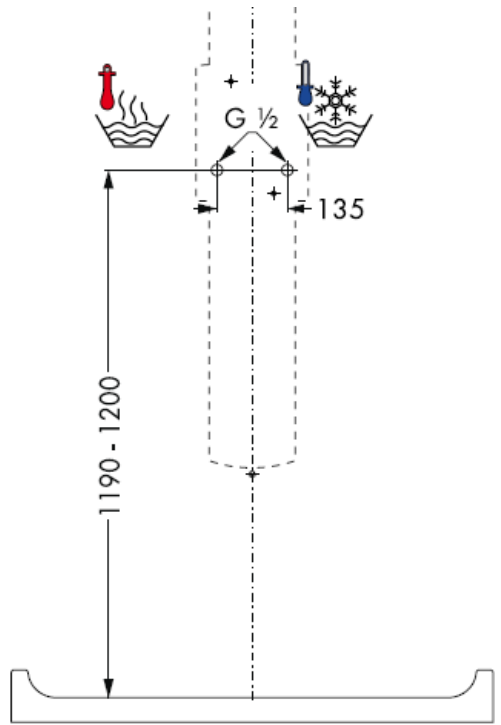
Flat Duschpaneel
27170000

hansgrohe





Observera, vattenledningsrör!



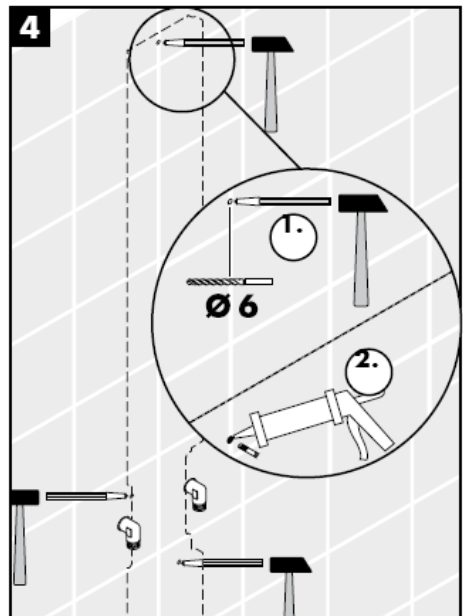
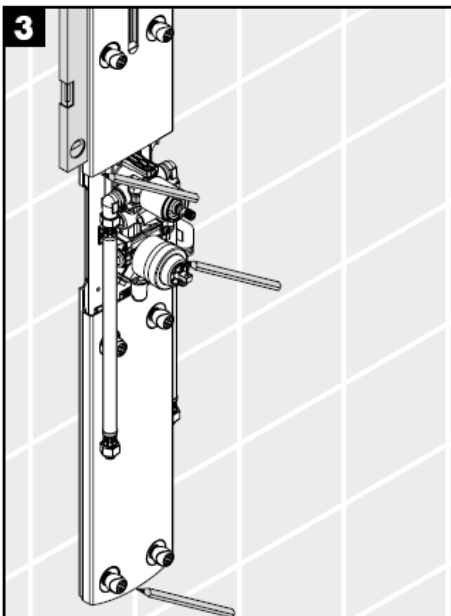
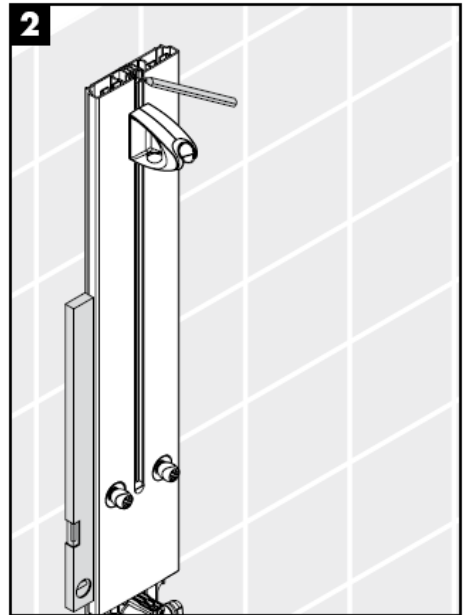


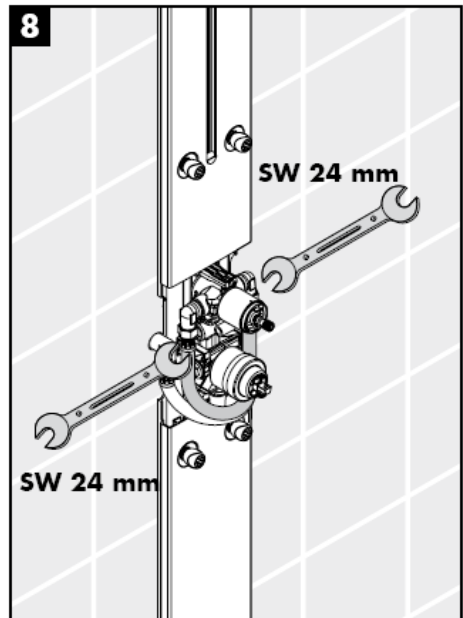
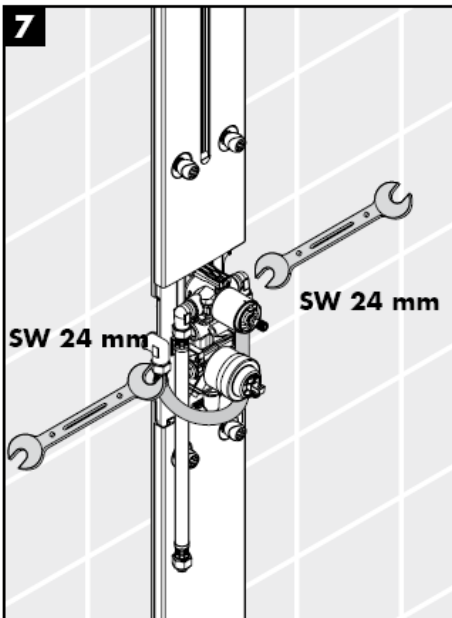
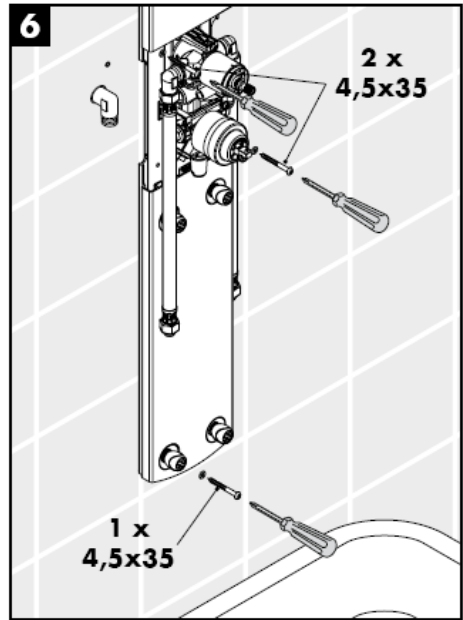
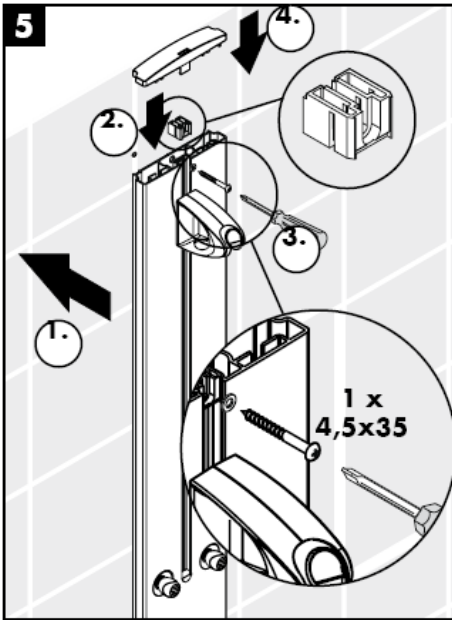
Blandaren måste installeras, genomspolas och testas enligt gällande föreskrifter.

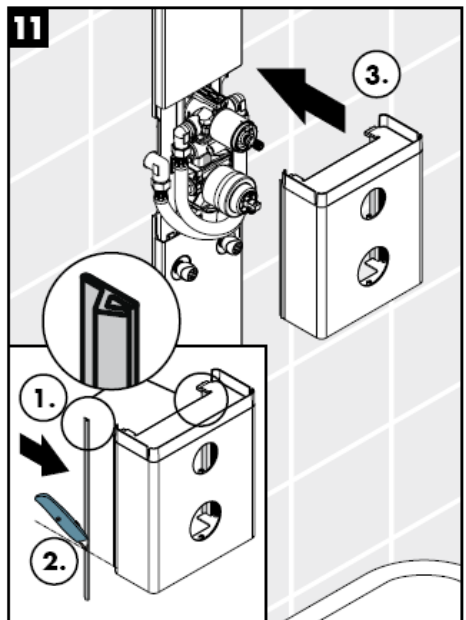
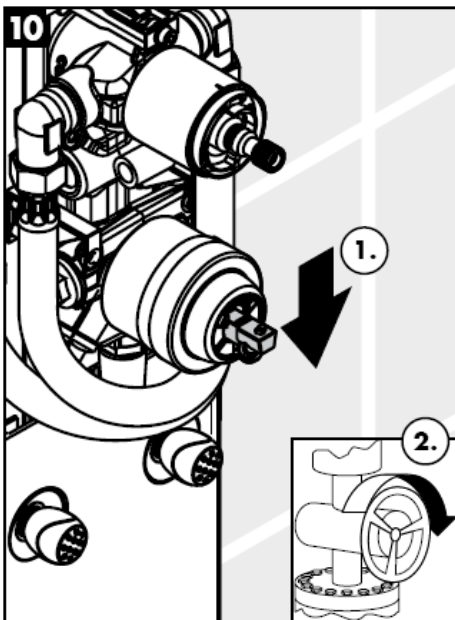
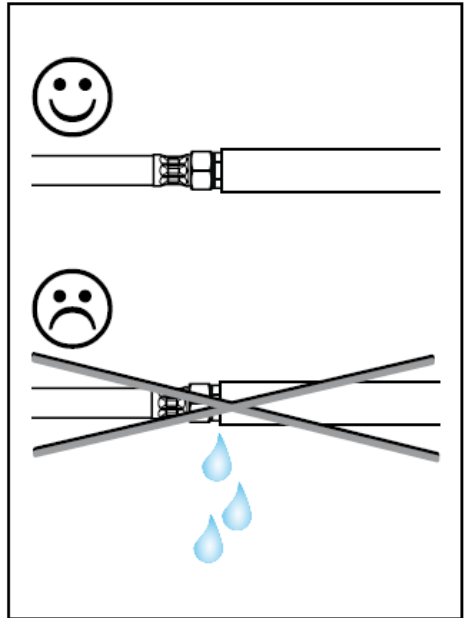
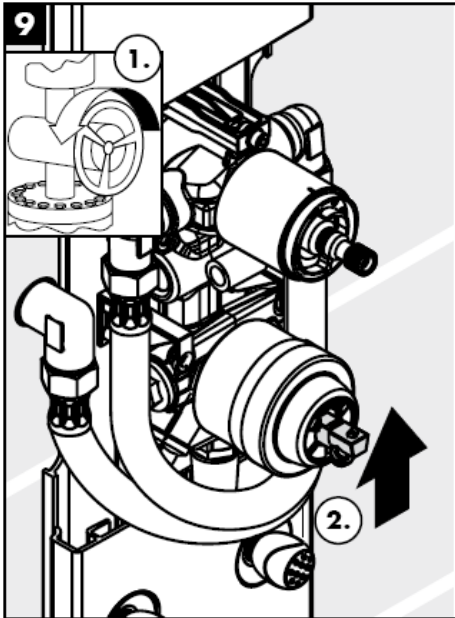
Optimal funktion garanteras bar tillsammans med Hansgrohe handduschar och Hansgrohe duschslangar.

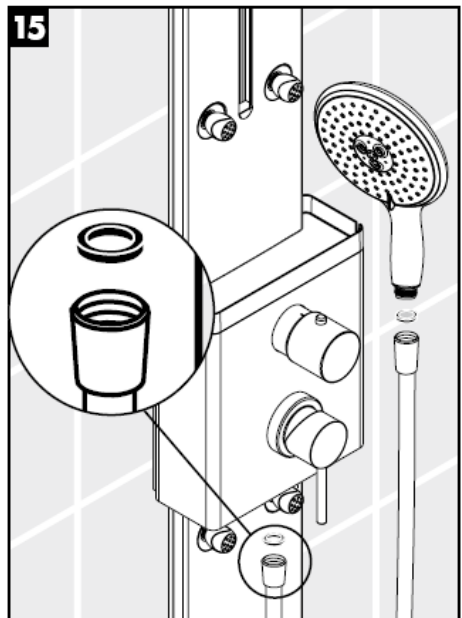
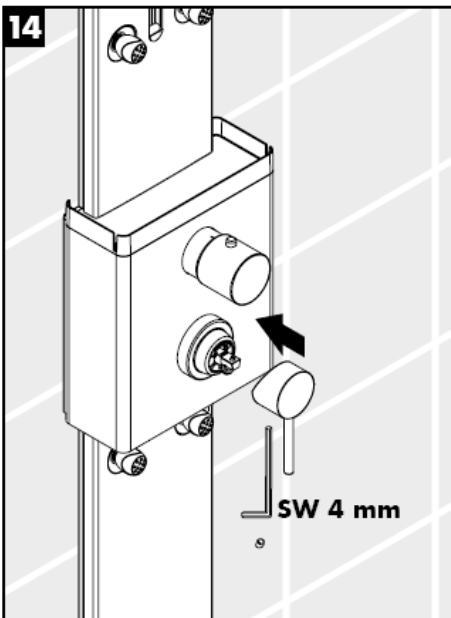
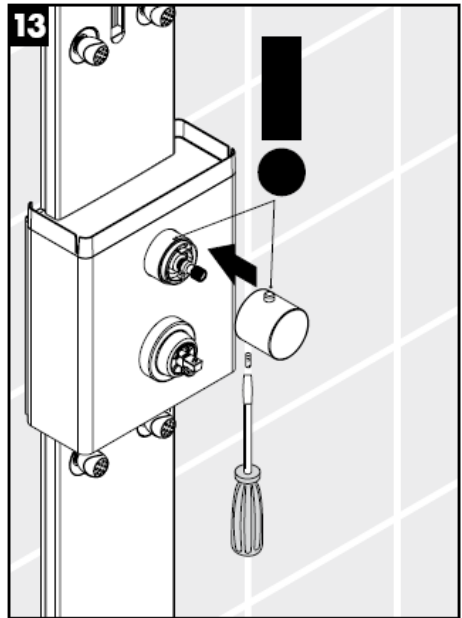
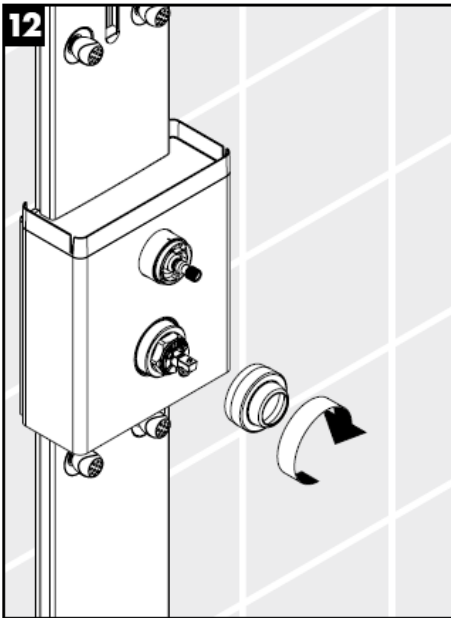


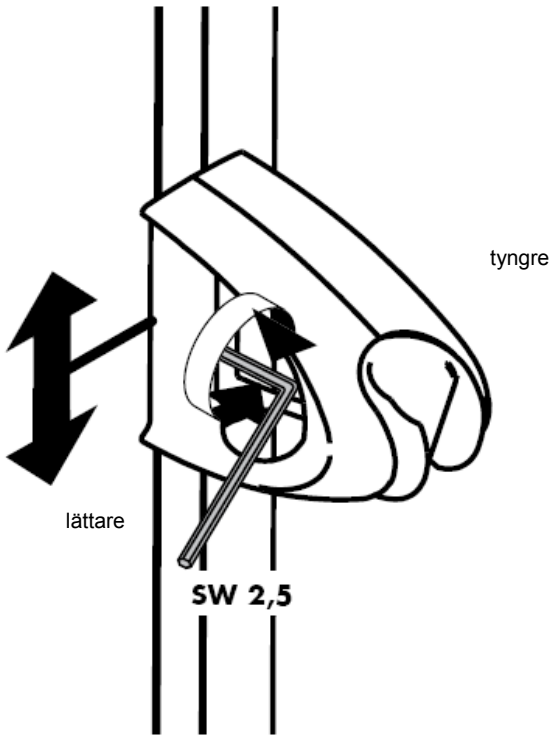
Backventilers funktion måste kontrolleras regelbundet enligt nationella eller regionala bestämmelser (DIN 1988 en gång per år) i enlighet med DIN EN 1717.



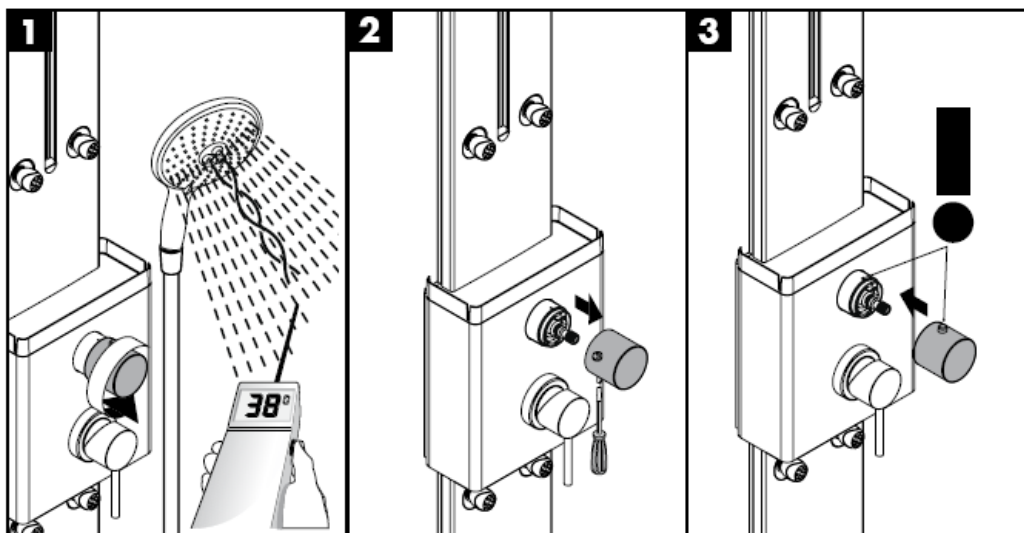






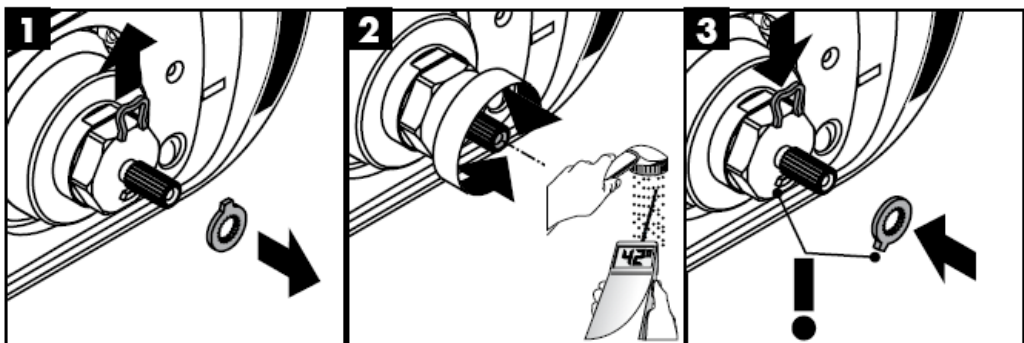


Inställning av maxtemperatur



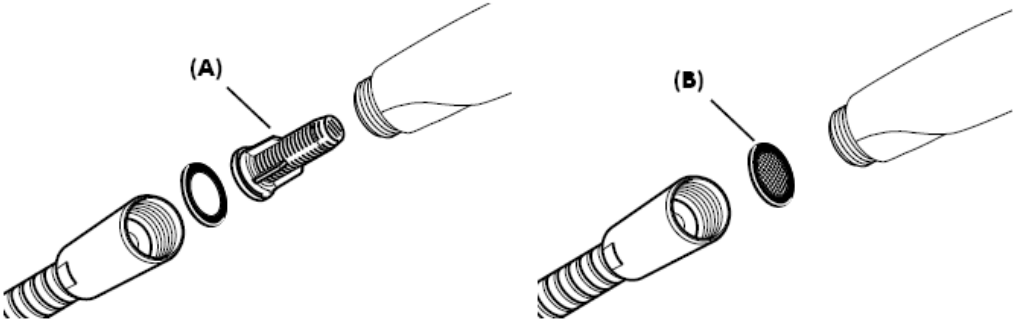
Safety Function

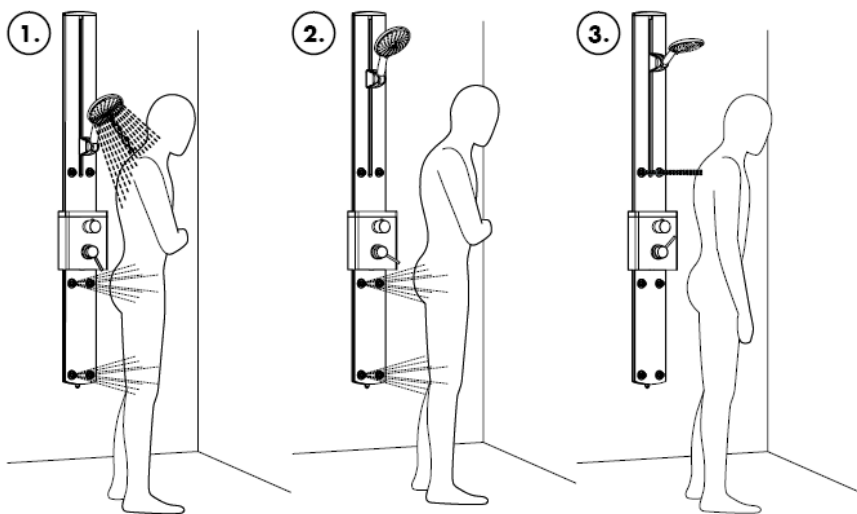
Med hjälp av Safety Function kan du ställa in den önskade maximaltemperaturen till exempelvis 42 C och så förhindra skållningsrisk för barn.



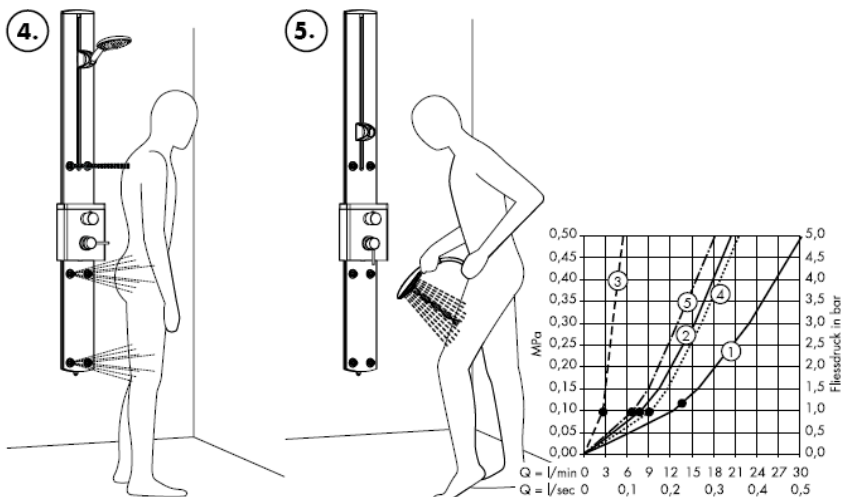
Montering

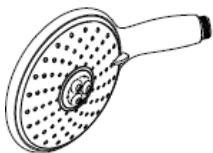
Filterinsatsen (A) som följer med måste monteras om normalflödet hos handduschen ska vara garanterat och för att undvika att smuts spolats in från ledningsnätet. Önskas kraftigare vattenflöde måste silpackningen (B) användas istället för filterinsatsen (A). Smuts som spolats in kan påverka funktionerna och/eller leda till skador på funktionsdelar i handduschen. Hansgrohe fransäger sig allt ansvar för skador som kan härledas till detta.





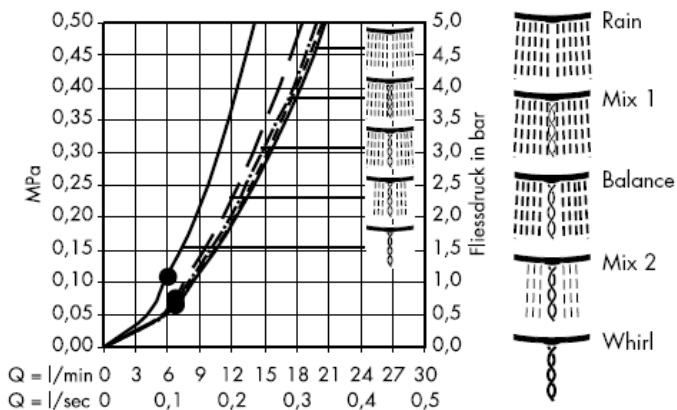
- 1 Runddusch
- 2 Sidodusch
- 3 Nack-axel-avslappning
- 4 Helkroppsmassage
- 5 Handdusch



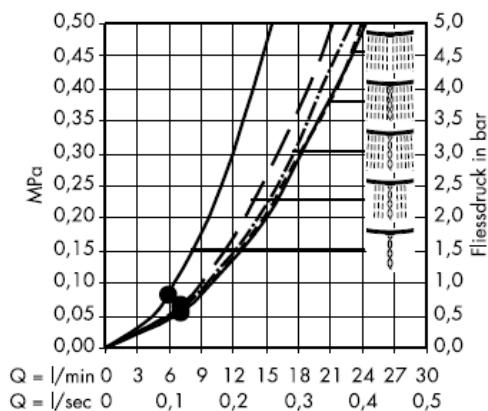


Raindance E 150 5jet 28500000

Med filterinsats(A)



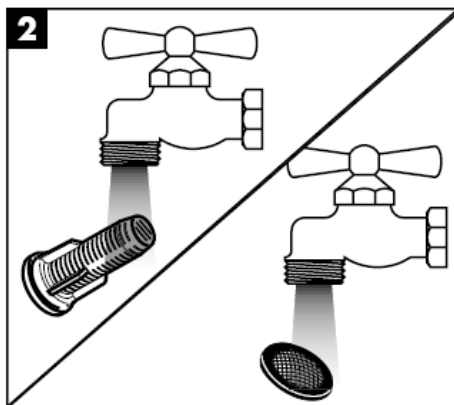
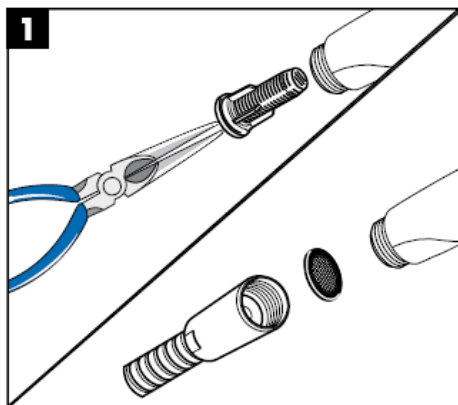
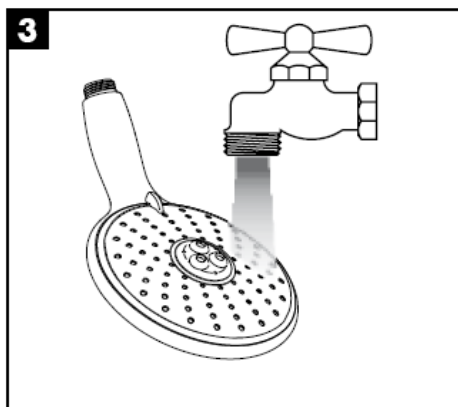
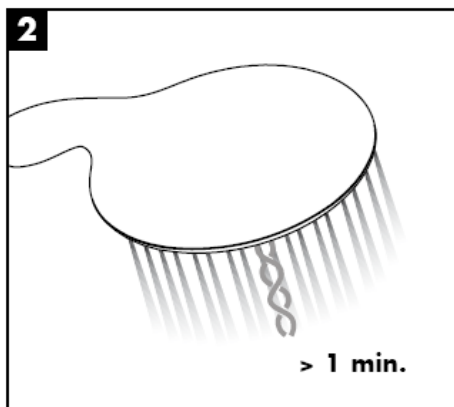
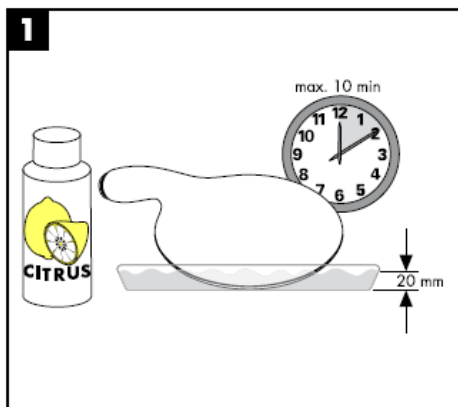
Med silpackning (B)

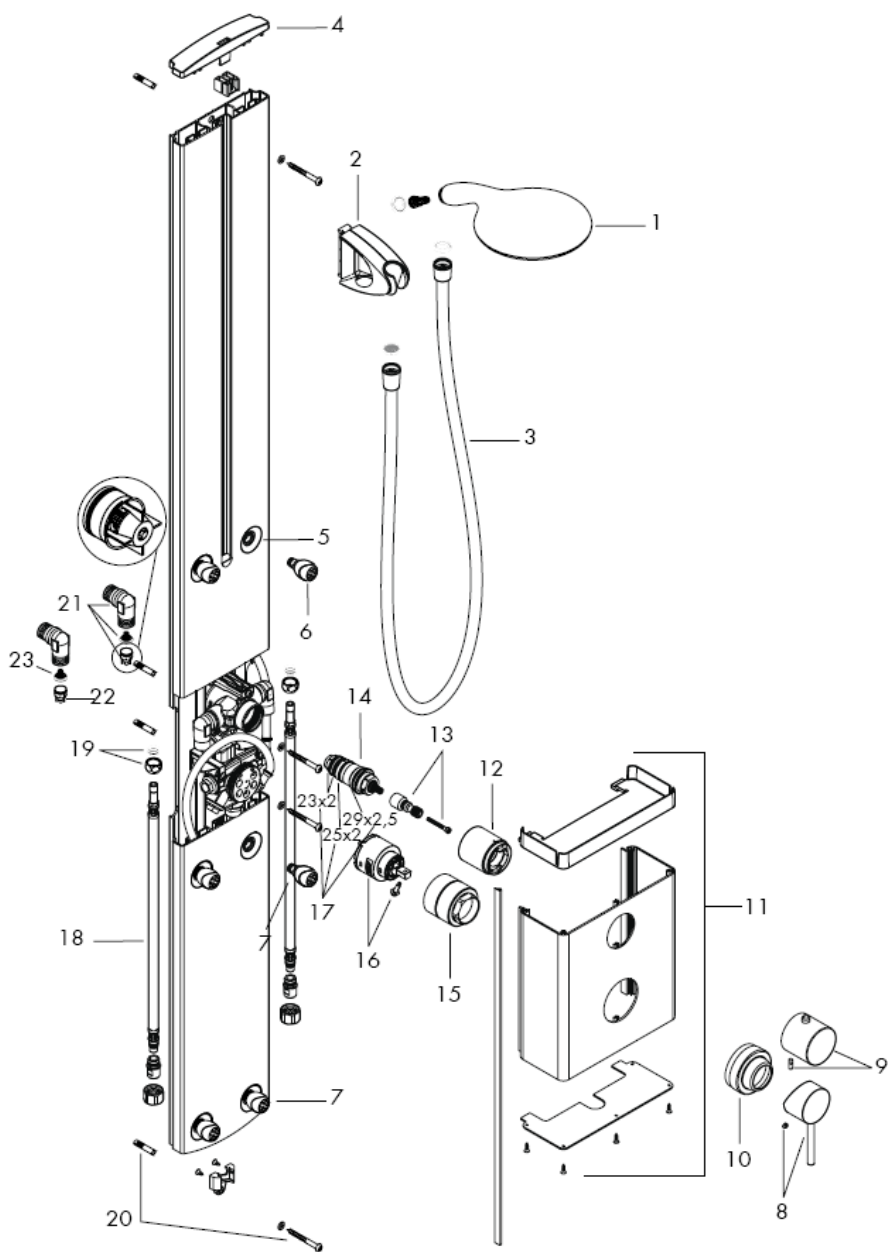


Från • garanteras funktionen.

Enkelt att göra rent: det är lätt att ta bort kalk från nopporna.







Tryckskillnader

Trycket i varm- och kallvattentillförseln måste balanseras.

Hantering

Genom att lyfta på greppet öppnas blandaren.
Sväng till höger = varmt vatten
Sväng till vänster = kallt vatten

Temperaturinställning

En spärr är inbyggd för att begränsa temperaturen till 38 °C. Önskas högre temperatur så kan 38 °C spärren kringgås om man tycker in säkerhetsknappen.

Inställning av maxtemperatur se sidan 10

En korrigerigering krävs när temperaturen vid utflödet avviker från den temperatur som är inställd på termostaten. Tänk då på följande:
Vrid på skalgreppet tills 38 °C vatten kommer ut.
Släpp greppskruven, drag tillbaka greppet och vrid till 38 °C. Sätt greppet på plats och drag fast greppskruven (se sidan 22).

Safety Function se sidan 10

Med hjälp av Safety Function kan du ställa in den önskade maximaltemperaturen till exempelvis 42 °C och så förhindra skållningsrisk för barn.

Tekniska data

Driftstryck:	max. 1 MPa
Rek. driftstryck:	0,2 – 0,5 MPa
Tryck vid provtryckning: (1 MPa = 10 bar = 147 PSI)	1,6 MPa
Varmvattentemperatur:	max. 80 °C
Rek. varmvattentemp.:	65 °C

Flödeskapacitet vid 0,3 MPa se sidan 12/13

Handdusch (1)	15,4 l/min
Handdusch + Sidoduschar (2)	23,0 l/min
Sidoduschar 4 _1a stycken (3)	13,0 l/min
Sidoduschar 6 _1a stycken (4)	16,4 l/min
Sidoduschar 2 _1a stycken (5)	4,0 l/min

Flödesuppvärmning

Passar till varmvattenberedare från 24 kW vid ett flödestryck på 0,15 MPa framför panelen och ett minsta genomflöde på 7 l/min. Endast en enhet får väljas åt gången, inte två samtidigt.

Skötsel

Backventilers funktion måste kontrolleras regelbundet enligt nationella eller regionala bestämmelser (DIN 1988 en gång per år) i enlighet med DIN EN 1717.

Kontrollera även smutsfiltren som sitter på termosensorn (17.1) vid detta tillfälle. När termosensorn (17) har monterats måste uttemperaturen kontrolleras, enligt beskrivning under avsnitt "Inställning". Kontrollera först om varmvattenförsörjningen är inkopplad och att max. varmvattentemperatur är uppnådd vid tappstället.

För att garantera att termostaten ej kalkar igen, ska den regelbundet, en gång per vecka, konditioneras. Det sker genom att man några gånger snabbt slås om temperaturen från hett till kallt och tillbaka.

Svenska

Reservdelar se sidan 16

1.	Handdusch	28500000	12. Hylsa
2.	Skjutreglage kompl.	97024000	13. Greppadapter
3.	Duschslang 1,60 m	28276000	14. Termostatelement
4.	Skydd uppe	97324000	15. Mutter
5.	Rosett	97326000	16. Insats avstängning / omställning
6.	Sidoduschar	28408000	17. Packningsset
7.	Sidoduschar	28406000	18. Anslutningsslang
8.	Grepp	10490000	19. Tryckkoppling
9.	Termostatgrepp	38391000	20. Monteringsdelar
10.	Rosett	97858000	21. Slanganslutningsvinkel (2)
11.	Frontskydd	97859000	22. Backventil
			23. Filter
			95032000
			97108000
			94282000
			96945000
			96645000
			95037000
			13099000
			94158000
			96179000
			25967000
			97350000
			97973000

Störning

Orsak

Åtgärd

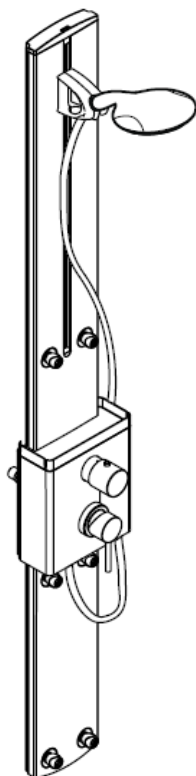
För lite vatten	-Vattentrycket är för lågt -Smutsfilter i styrenheten igensatt -Silfiltret i duschen smutsigt	-Kontrollera ledningstryck -Rengör smutsfilter -Rengör silfiltret mellan slangen och termostaten
Korsflöde – varmt vatten pressas vid avstängd ermostat in i kallvatten- inloppet, och vice versa	-Backventil är igensmutsad eller otät	-Rengör backventil, byt ut om nödvändigt
Den faktiska vatten-temperaturen stämmer Inte överens med den Inställda	-Termostaten ställdes inte in	-Justera termostaten
Temperaturen kan ej ställas in	-Varmvattentemperaturen är för låg	-Höj varmvattentemperaturen till mellan 42 C och 65 C
Tryckknappen till säkerhetspärren har ingen funktion	-Temperaturinställning smutsig eller täckt av kalk -Fjäder defekt	-Rengör temperaturinställningen, byt ut om nödvändigt -Rengör fjäder eller tryckknapp, byt ut om detta behövs
Avstängning / omställning går trögt	-Tryckknapp förkalkad -Insats avstängning / omställning defekt, täckt av kalk	-Rengör fjäder eller tryckknapp, byt ut om detta behövs -Byt insats avstängning / omställning

Testsigill

DVGW	P-IX	SVGW	ACS	NF	WRAS	KIWA
27170000	PA-IX 18732/IOB					

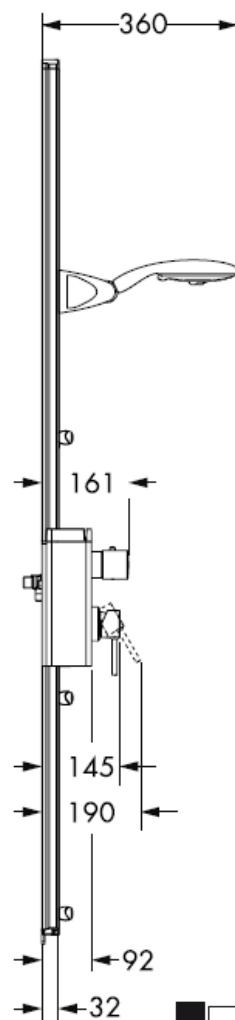
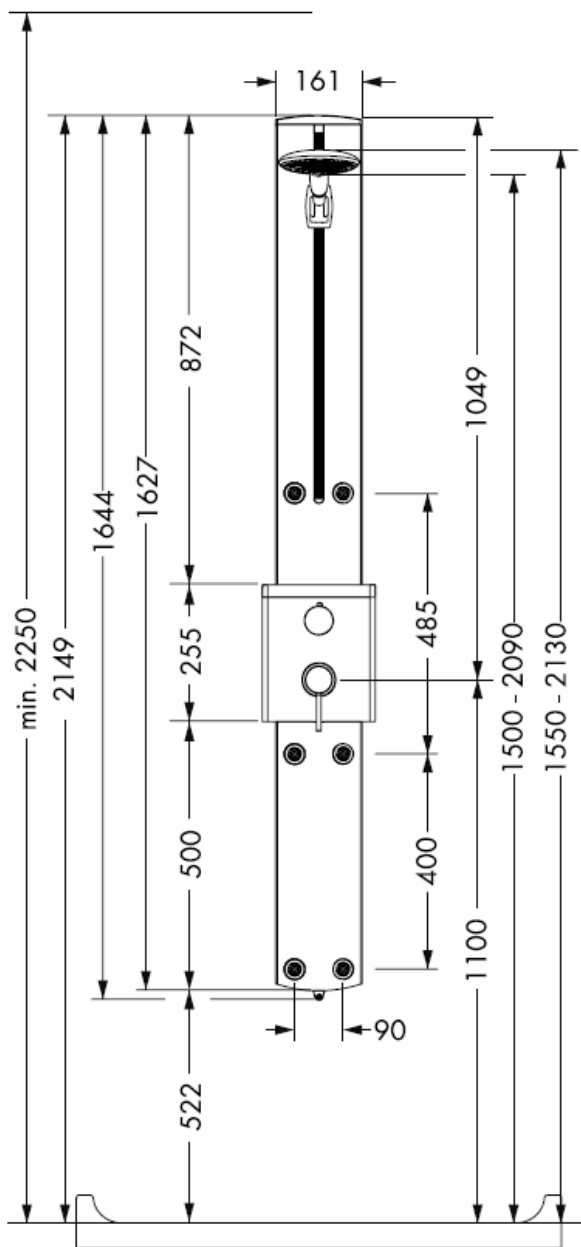
hansgrohe

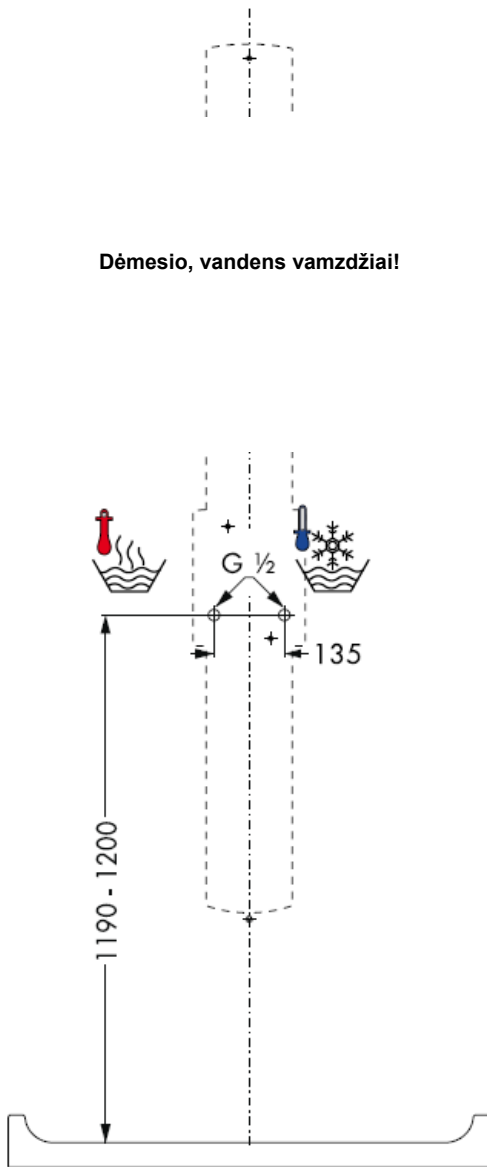
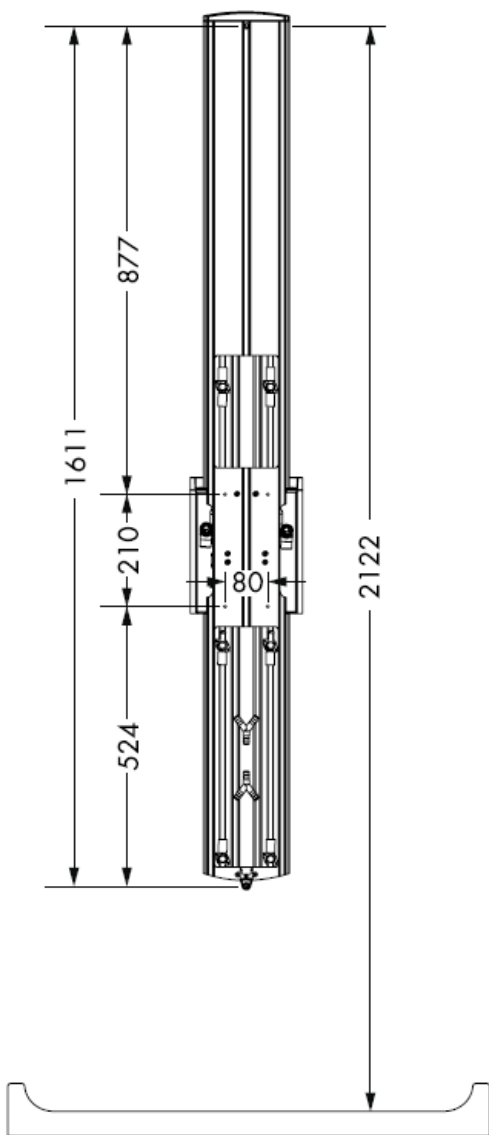
Montavimo instrukcijos



Flat Duschpaneel
27170000

hansgrohe





Dėmesio, vandens vamzdžiai!

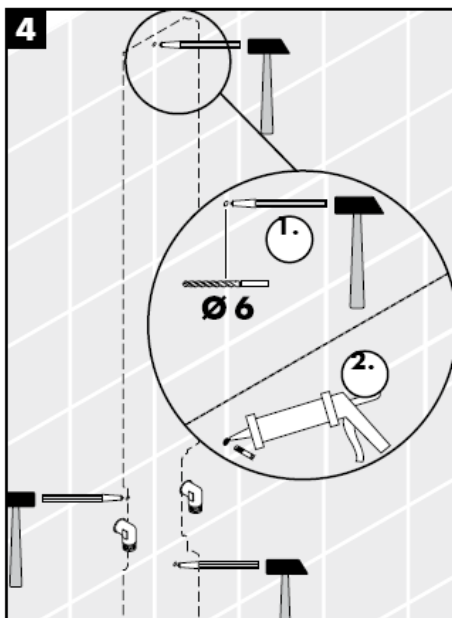
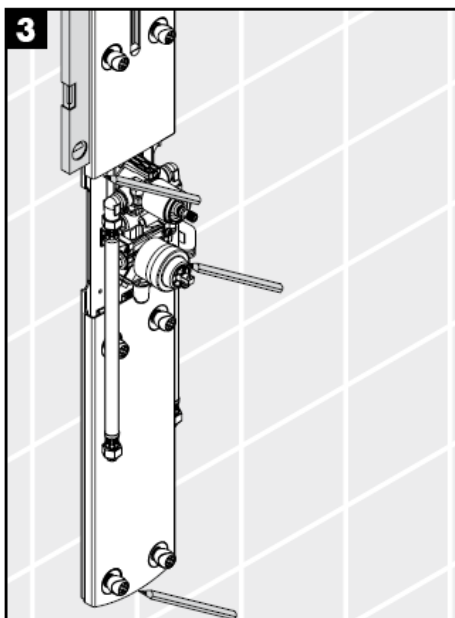
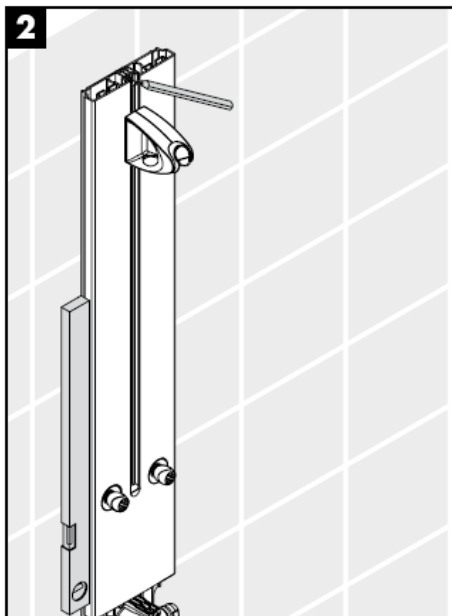
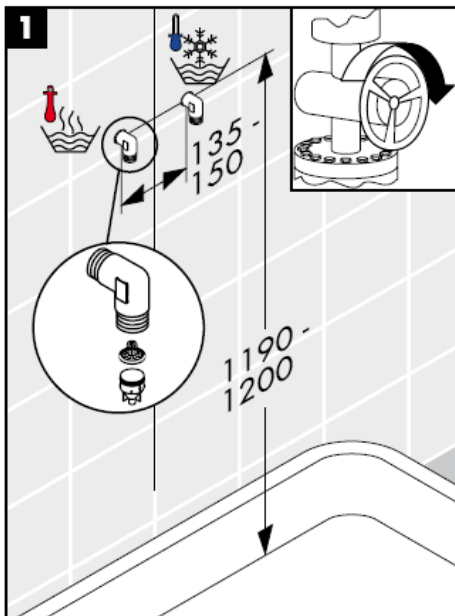


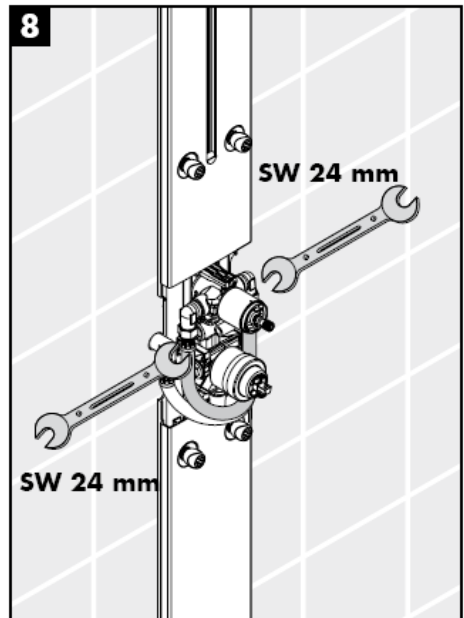
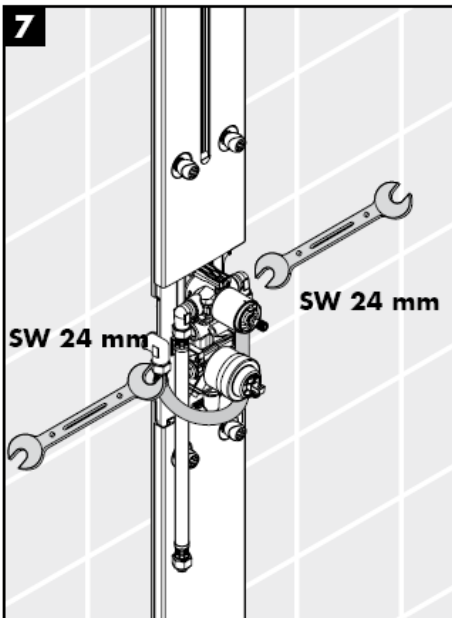
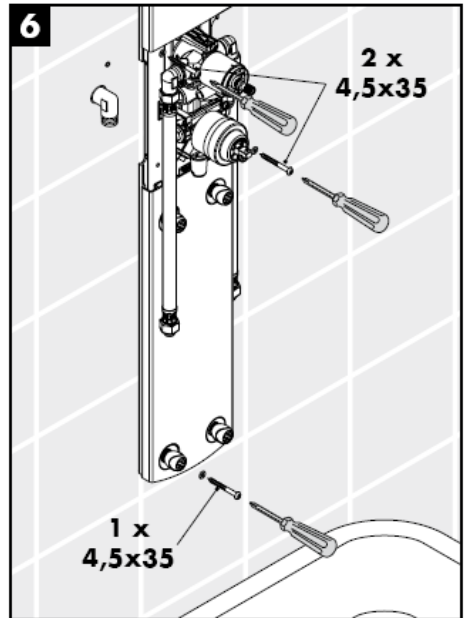
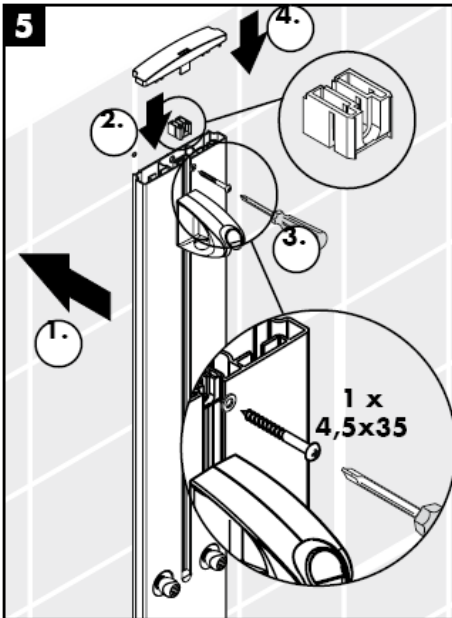
Maišytuvas privalo būti montuojamas, išleidžiamas ir patikrinamas pagal galiojančias normas!

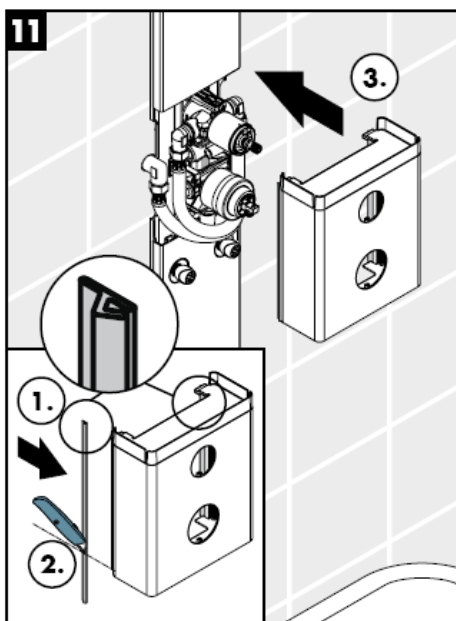
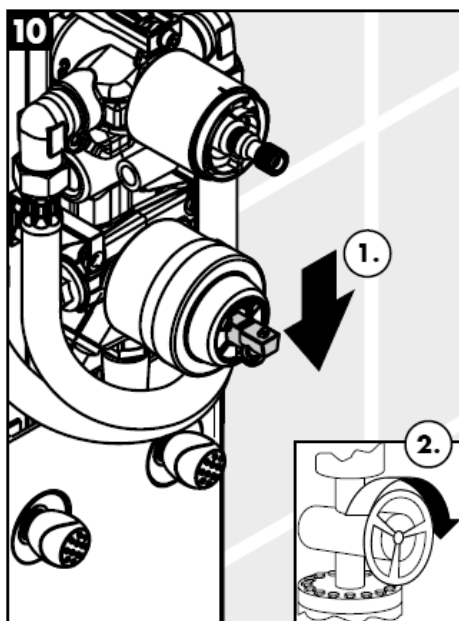
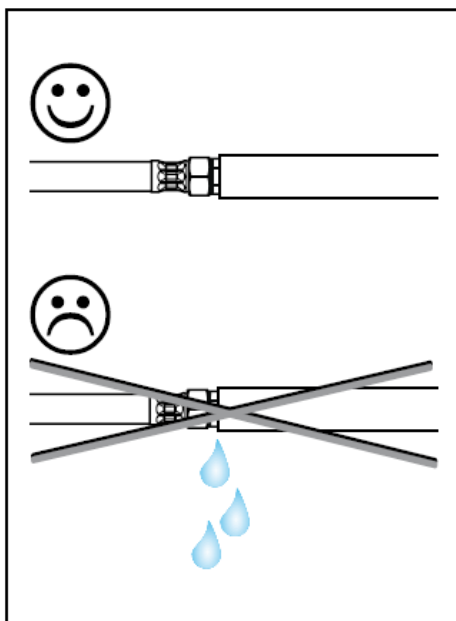
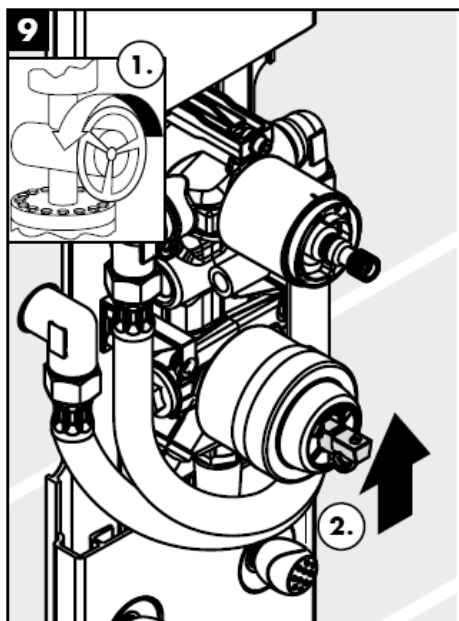
Optimalus funkcionavimas yra garantuojamas tik naudojant "Hansgrohe" rankų dušus su "Hansgrohe" dušo žarnomis.

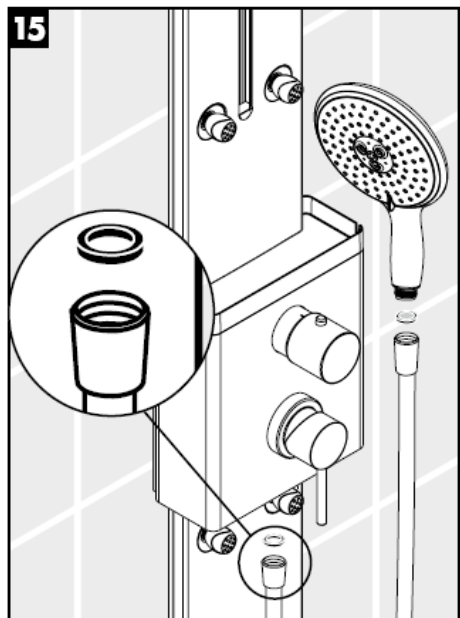
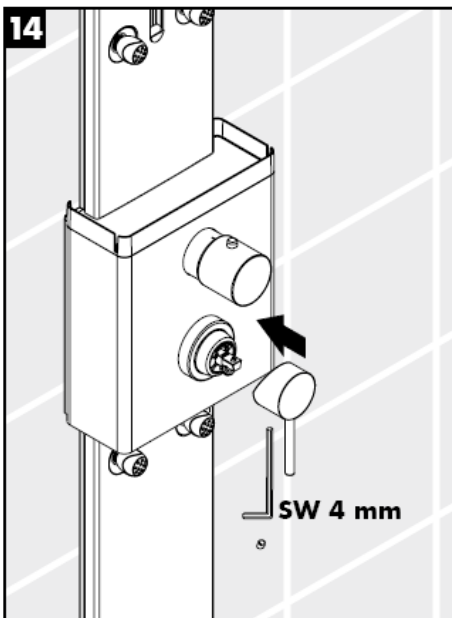
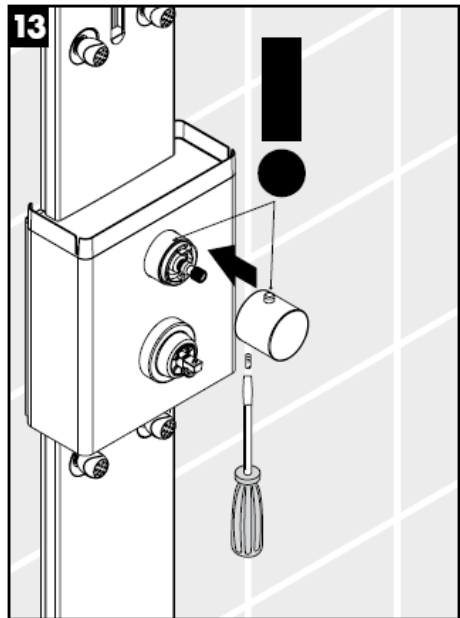
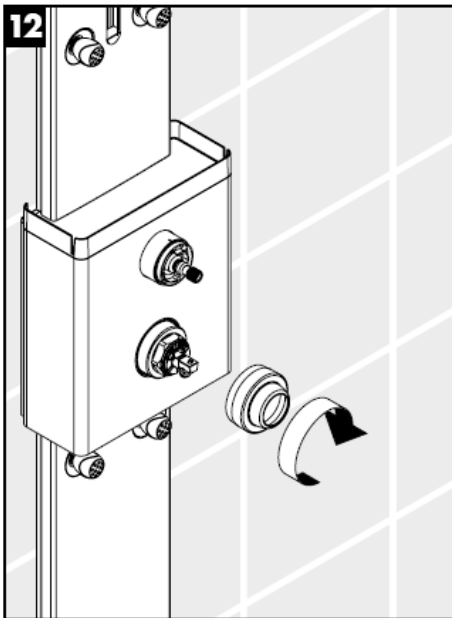


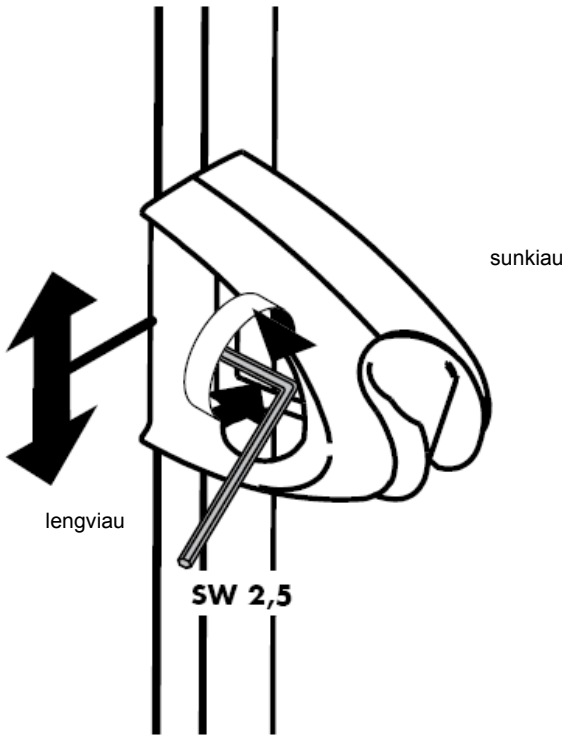
Atbulinio vožtuvo apsauga privalo būti tikrinama reguliariai (mažiausiai kartą per metus pagal DIN 1988) pagal DIN EN1717 arba pagal galiojančias nacionalines arba regionines normas.



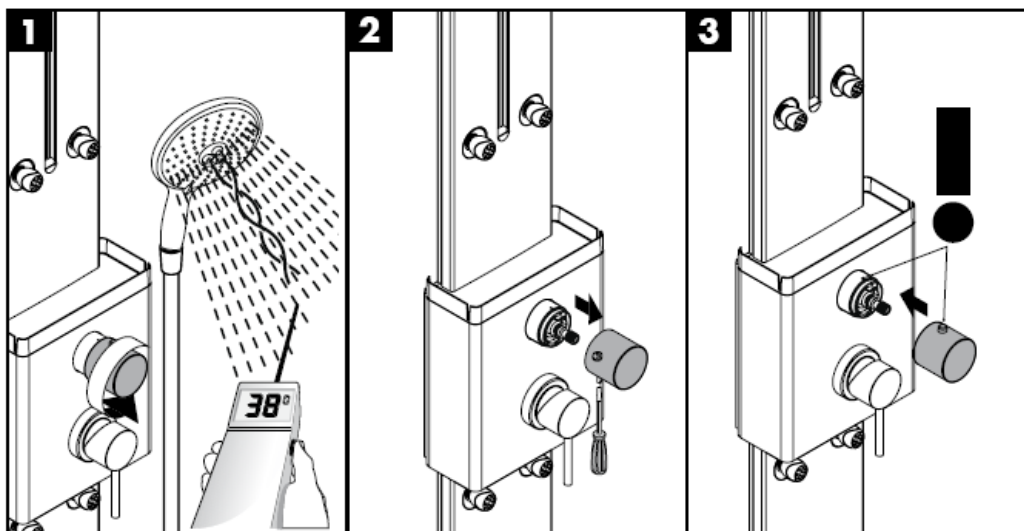






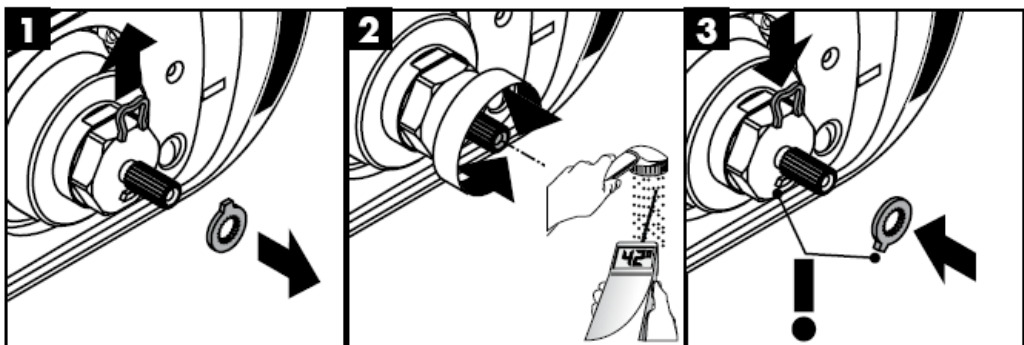


Nustatymas



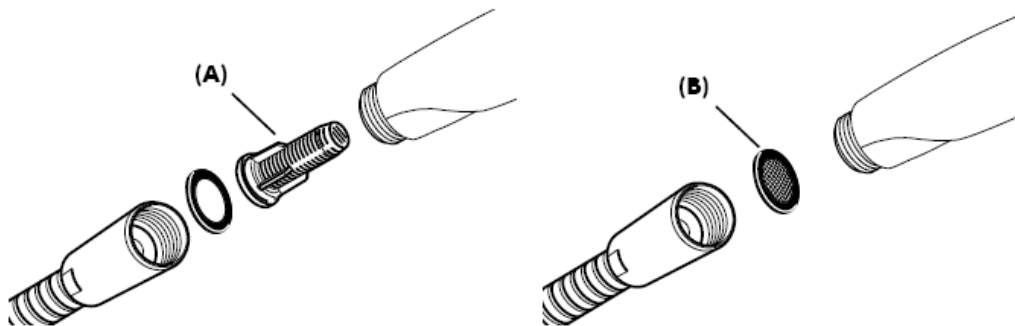
Apsaugos funkcija

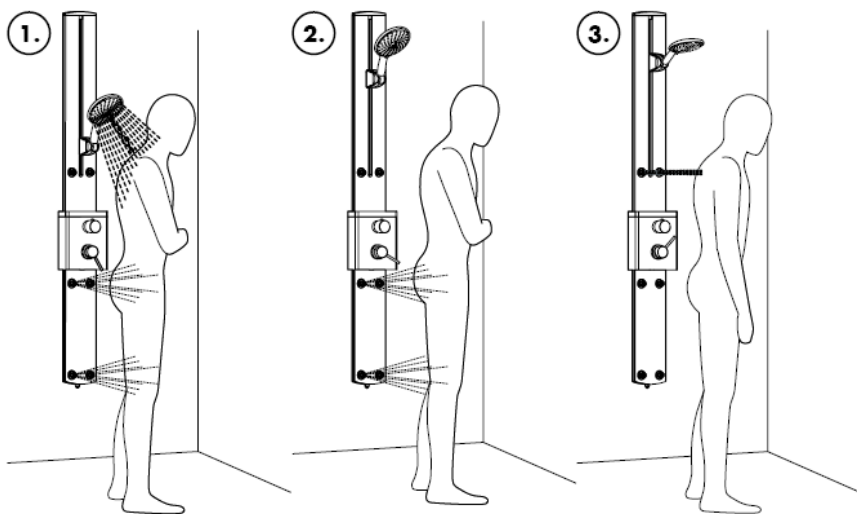
"Safety" funkcija karšto vandens temperatūra gali būti iš anksto ribota iki, pvz., ne aukštesnės kaip 42 C.



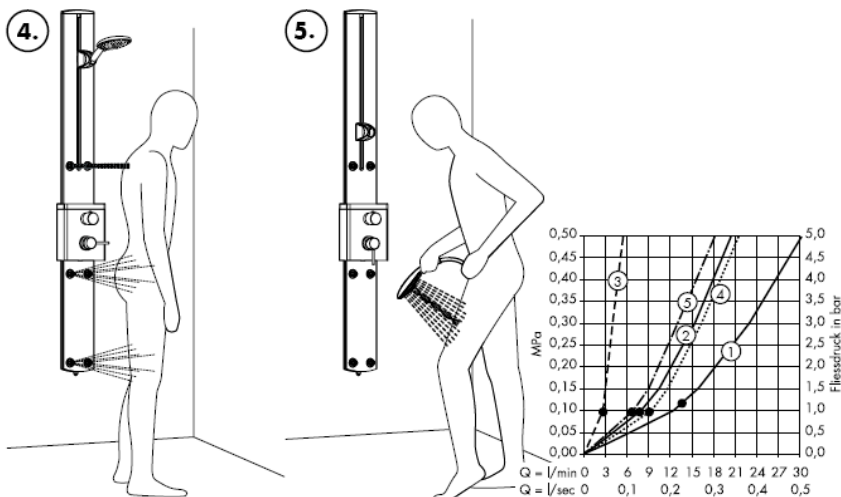
Montavimas

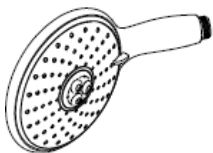
Filtras (A), kuris yra rankų dušas pakuotėje, privalo būti įstatytas, kad būtų garantuota vandens pralaidumo norma ir apsauga nuo nešvarumų. Jei reikia didesnio vandens pralaidumo, vietoje filtro (A) įstatykite sietelį (B). Nešvarumai gali pakenkti rankų dušas funkcionalumui ir (arba) sugadinti rankų dušas funkcines dalis. Tokiu atveju "Hansgrohe" atsakomybės nepriima.





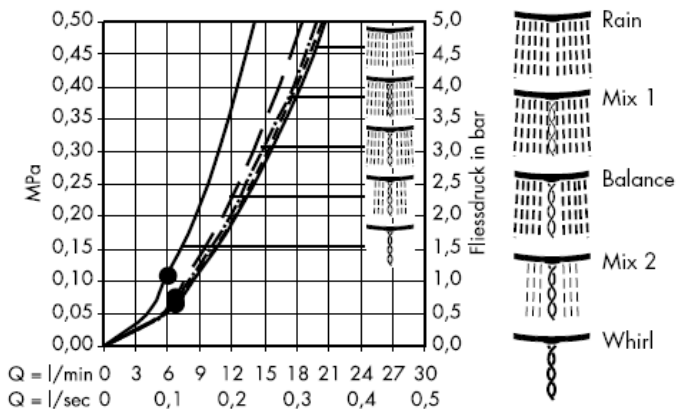
- 1 Dušas iš visų pusių
- 2 šoninis purkštukas
- 3 Sprando ir pečių zonos masažavimas
- 4 Bendras kūno masažas
- 5 rankų dušas



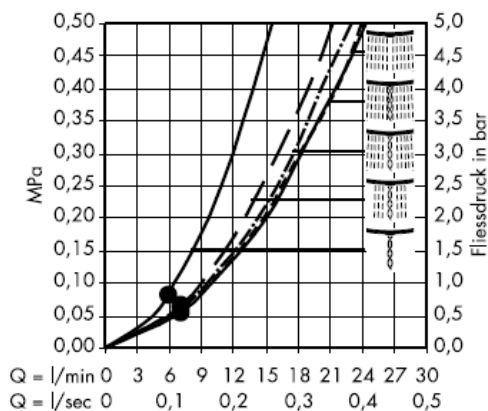


Raindance E 150 5jet 28500000

Su filtru(A)



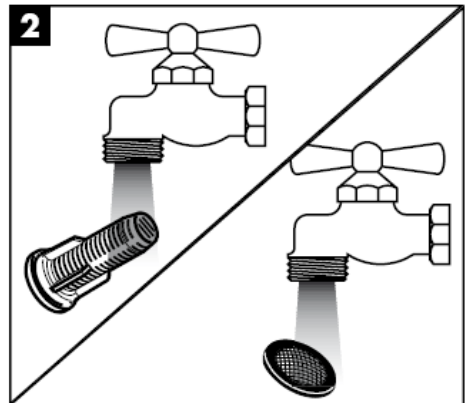
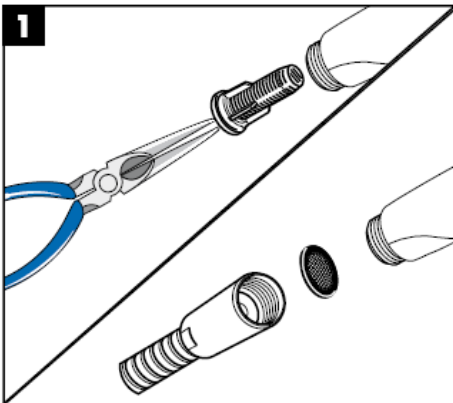
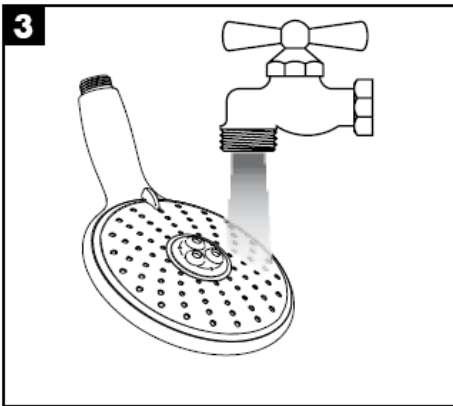
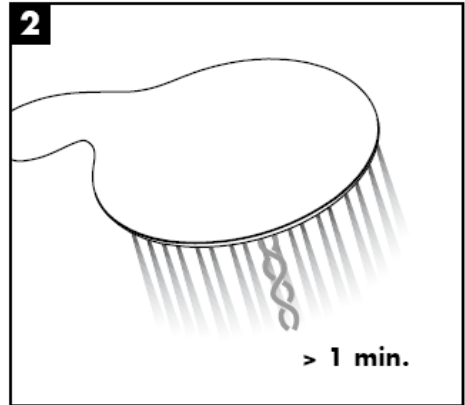
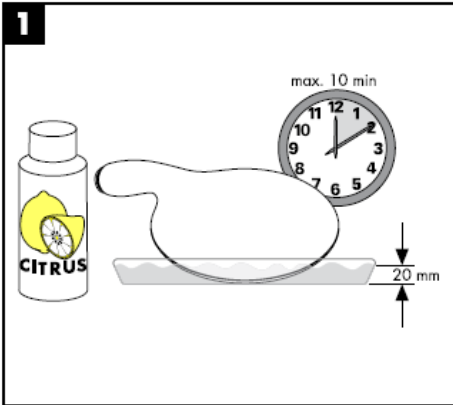
Su sieteliu (B)

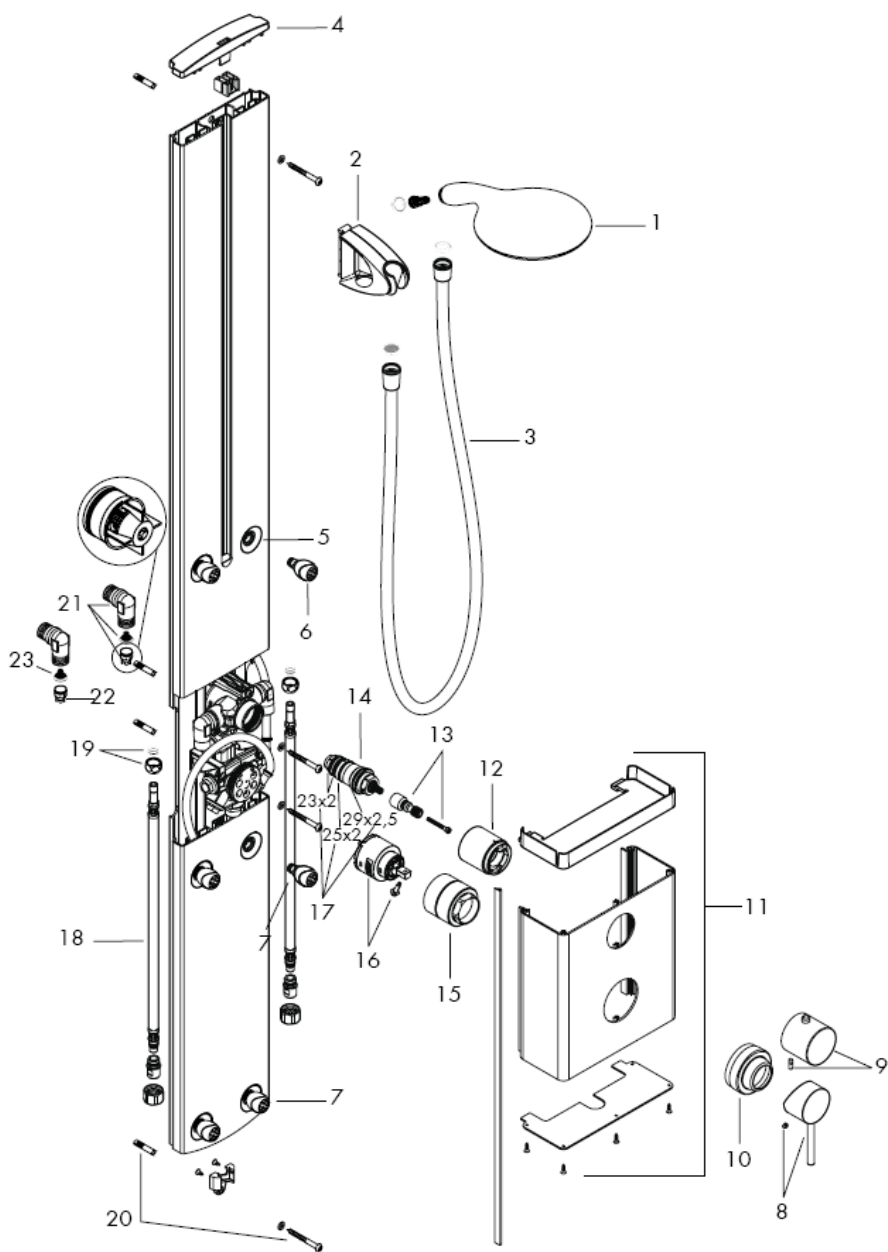


Nuo • funkcionavimas garantuotas

Paprasta švara: kalkės lengvai nugarandomos nuo kilpos.







Slėgio skirtumai

Šalto ir karšto vandens slėgį būtina išlyginti.

Eksploatacija

Maišytuvą atidaromas pakėlus rankenėlę. Pasukus rankenėlę į kairę, įjungiamas karštas vanduo; į dešinę - šaltas.

temperatūros ribotuvus

Sumaišyto vandens temperatūra ribota 38 C (100 F). Jei reikia karštesnio vandens, nuspausti saugos mygtuką ir pasukti rankenėlę iki norimos temperatūros.

Nustatymas žr. psl. 10

Jei ant rankenėlės nurodyta temperatūra nesutampa su esama, ją reikia pareguliuoti. Temperatūrą reguliuokite taip: sukite temperatūros rankenėlę, kol vandens temperatūra taps 38 C. Atsukite varžtą, pakeiskite ribotuvo nuostatas, ir rankenėlę vėl prisukite (žr. 22 psl.)

Apsaugos funkcija žr. psl. 10

"Safety" funkcija karšto vandens temperatūra gali būti iš anksto ribota iki, pvz., ne aukštesnės kaip 42 C.

Techniniai duomenys

Darbinis slėgis: max. 1 MPa
Rekomenduojamas slėgis: 0,2 – 0,5 MPa
Bandomasis slėgis: 1,6 MPa
(1 MPa = 10 barų = 147 PSI)
Karšto vandens temperatūra: max. 80° C
Rekomenduojama karšto vandens temperatūra: 65° C

Vandens pralaidumas, esant 0,3 MPa slėgiui

žr. psl. 12/13

rankų dušas (1)	15,4 l/min
rankų dušas + šoniniai purkštukai (2)	23,0 l/min
šoniniai purkštukai 4 _1a vnt. (3)	13,0 l/min
šoniniai purkštukai 6 _1a vnt. (4)	16,4 l/min
šoniniai purkštukai 2 _1a vnt. (5)	4,0 l/min

Momentinis šildiklis

Pritaikyta momentiniam šildikliui nuo 24 kW ir nuo 0,15 MPa prieš dušo sienelę su ne mažesniu kaip 7 l/min vandens pralaidumu. Galima naudokites tik vienam žmogui, bet ne dviem vienu metu.

Techninis aptarnavimas

Atbulinio vožtuvo apsauga privalo būti tikrinama reguliariai (mažiausiai kartą per metus pagal DIN 1988) pagal DIN EN1717 arba pagal galiojančias nacionalines arba regionines normas. Tuo pačiu būtina patikrinti filtrą, kuris yra ant termoelemento sienelės (17.1). Pakeitus termoelementą (17), būtina patikrinti vandens temperatūrą ir nustatyti karšto vandens ribojimą (žr. temperatūros nustatymą). Prieš reguliavimą patikrinkite, ar tiekiamas karštas vanduo ir kokia jo didžiausia temperatūra ištekėjimo vietoje. Tam, kad būtų garantuotas tolygus temperatūros reguliavimas ir ilgas naudojimas, būtina periodiškai temperatūros rankenėlę pasukti į karščiausios ir šalčiausios temperatūros padėtį.

Lietuviškai

Atsarginės dalys žr. psl. 16

1. rankų dušas	28500000	12. mova	95032000
2. dušo laikiklis	97024000	13. Adapteris rankenėlei	97108000
3. Dušo žarna 1,60 m	28276000	14. temperatūros reguliatorius	94282000
4. Viršutinis dangtis	97324000	15. veržlė	96945000
5. Dangtis	97326000	16. Uždarymo (perjungimo) vožtuvo pagrindinė dalis	96645000
6. šoniniai purkštukai	28408000	17. Tarpinių rinkinys	95037000
7. šoniniai purkštukai	28406000	18. Prijungimo žarna	13099000
8. Rankenėlė	10490000	19. žarnų jungčių fiksavimo rinkinys	94158000
9. termostato rankenėlė	38391000	20. Tvirtinimo detalės	96179000
10. Dangtis	97858000	21. kampas dušo žarnos prijungimui (2)	25967000
11. Priekinis dangtis	97859000	22. atbulinis vožtuvas	97350000
		23. filtras	97973000

Gedimas

Per maža srovė

Priežastis

-Slėgis nepakankamas
-Užsikimšęs temperatūros reguliatoriaus filtras
-Dušo galvos filtras užsikimšęs

Priemonė

-Patikrinti vamzdžių spaudimą
-Išvalyti filtrą

Kryžminis tekėjimas, uždarius maišytuvą, karštas vanduo papuola į šalto vandens vamzdį

-Atbulinis vožtuvas užsikimšęs / pažeistas

-Išvalyti dušo galvos filtrą
-Išvalyti arba pakeisti atbulinį vožtuvą

Vandens temperatūra nesutampa su nustatyta temperatūra

-Termostatas nereguliuotas

-Reguliuoti termostatą

-Per maža karšto vandens temperatūra

-Karšto vandens temperatūrą pakelti nuo 42 C bis 65 C

Temperatūros reguliavimas neįmanomas

-Temperatūros reguliatorius užsikimšęs arba apkalkėjęs

-Išvalyti arba pakeisti temperatūros reguliatorių

Ribotuvo mygtukas neveikia

-Spyruoklė pažeista

-Išvalyti arba pakeisti spyruoklę/mygtuką

-Mygtukas apkalkėjęs

-Išvalyti arba pakeisti spyruoklę/mygtuką

Perjungiklis sunkiai juda

-Perjungiklis sugedęs, užkalkėjęs

-Perjungiklio pakeiskite

Bandyimo pažyma

DVGW

P-IX

SVGW

ACS

NF

WRAS

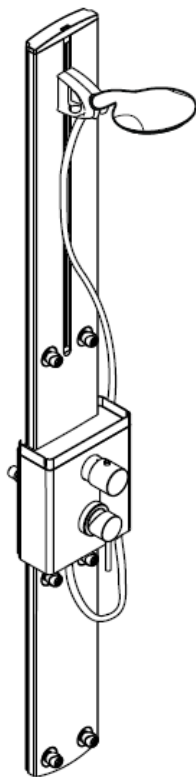
KIWA

27170000

PA-IX
18732/IOB

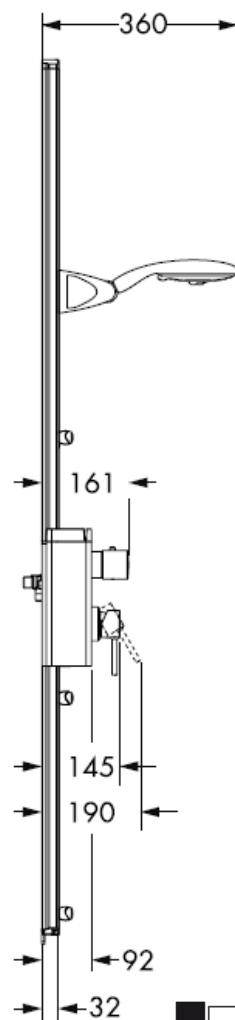
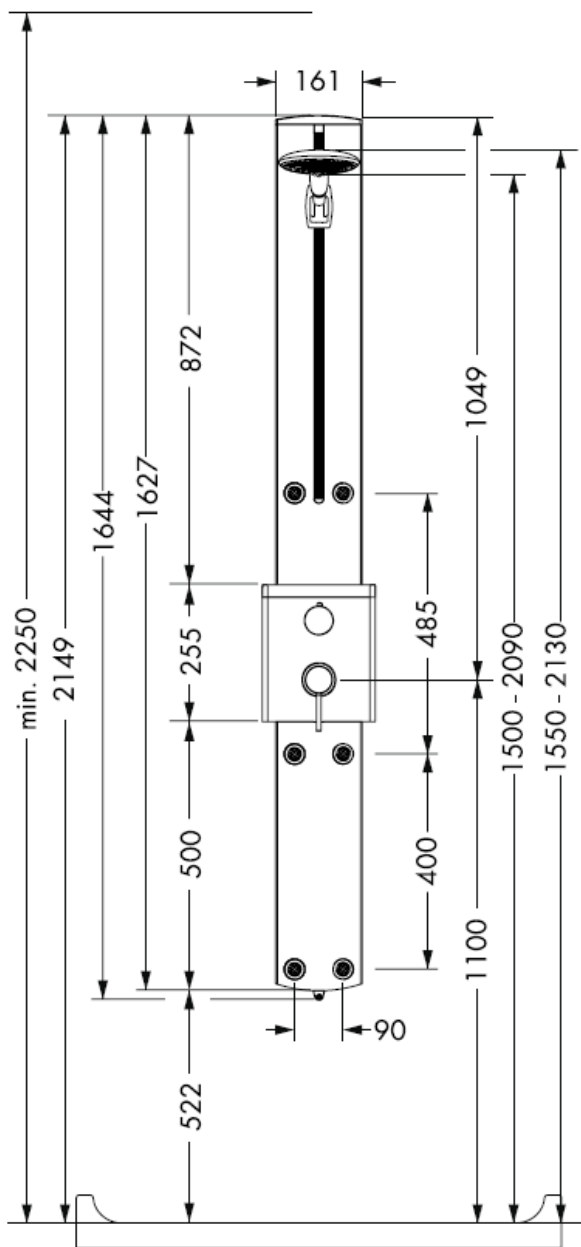
hansgrohe

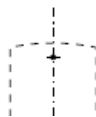
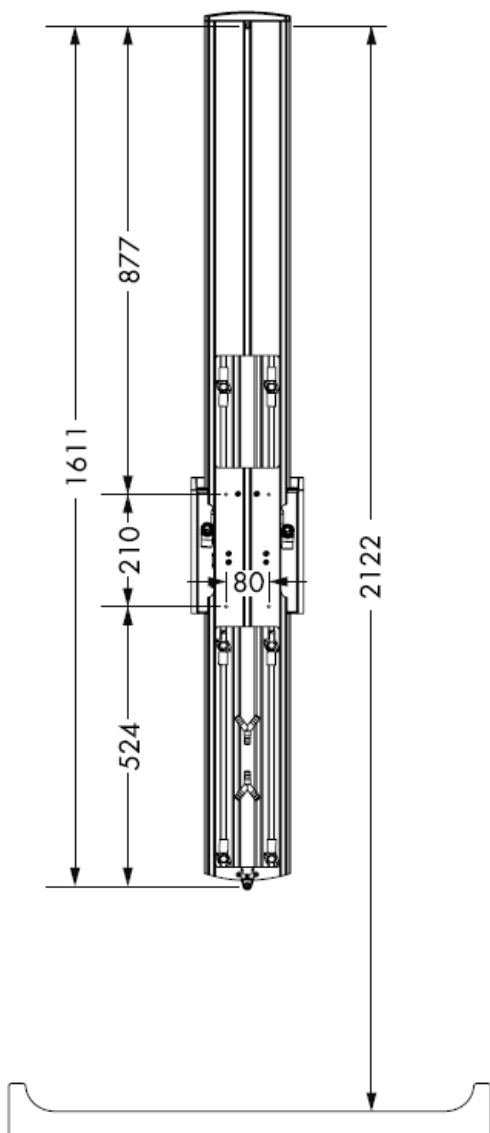
Uputstva za instalaciju



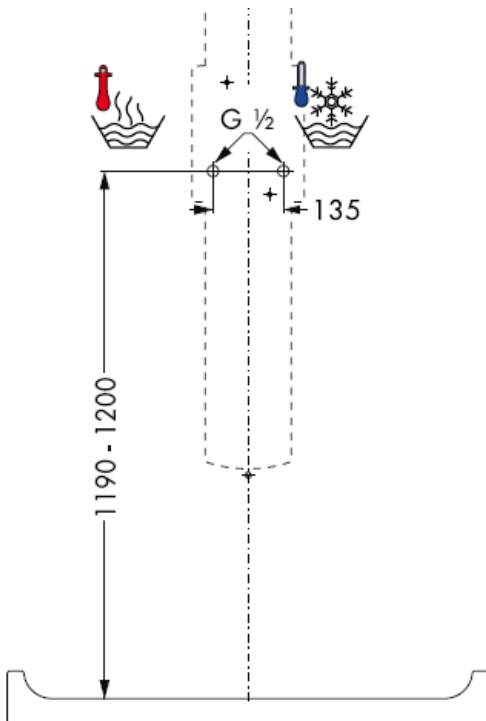
Flat Duschpaneel
27170000

hansgrohe





Pažnja, vodovodne cijevi!



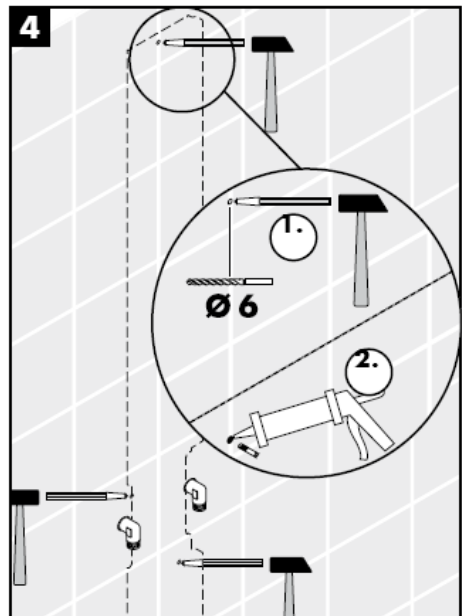
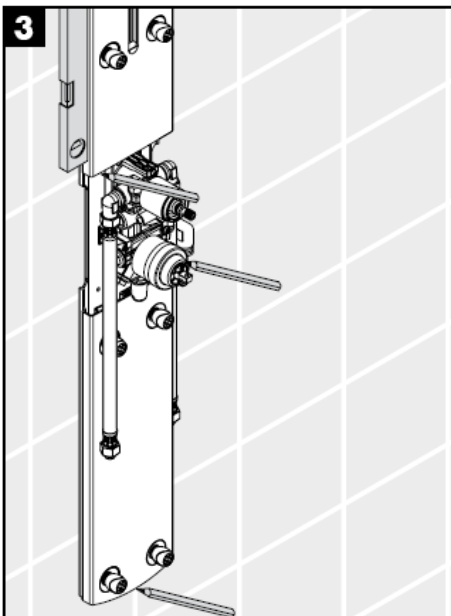
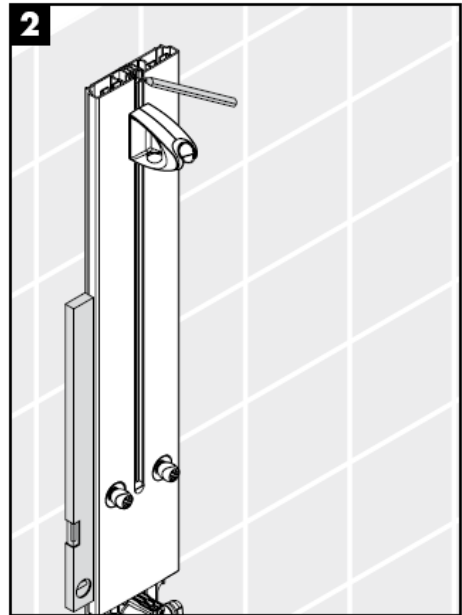


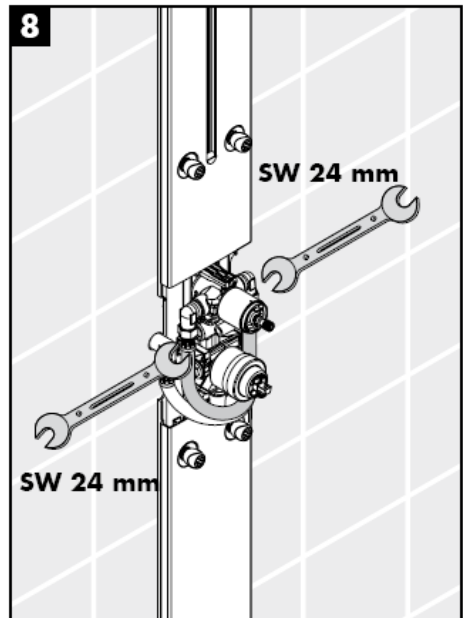
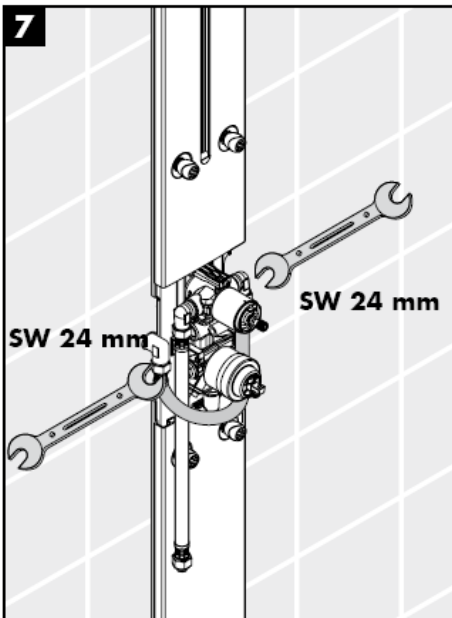
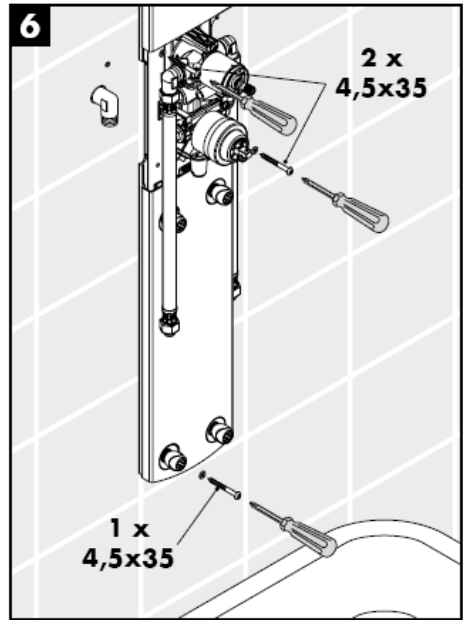
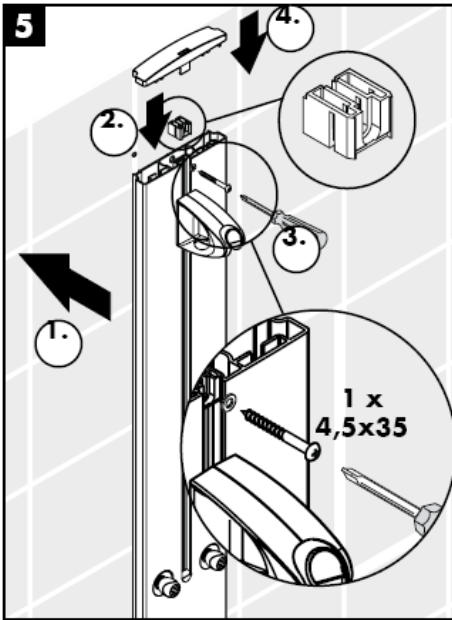
Cijevi moraju biti postavljene, isprane i testirane prema važećim normama!

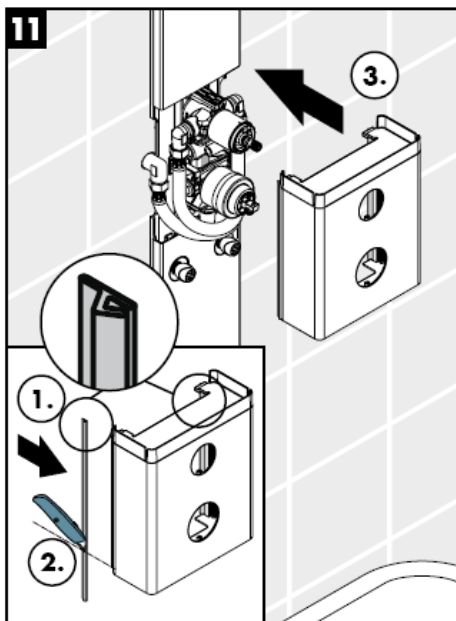
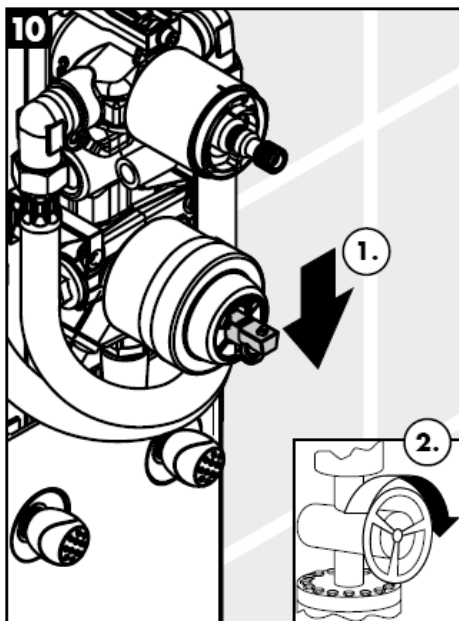
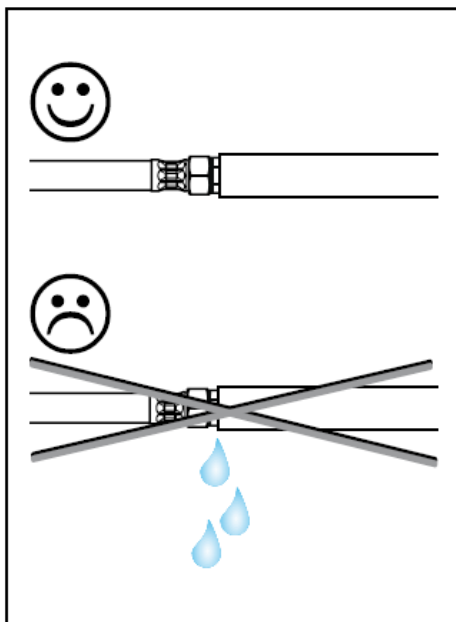
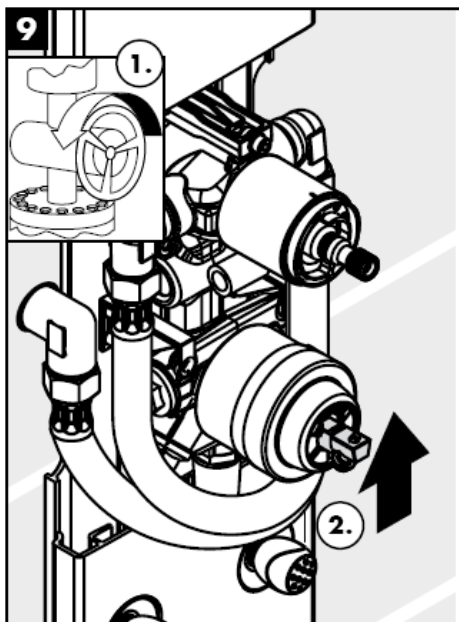
Optimalno funkcioniranje zajamčeno je jedino u kombinaciji sa Hansgrohe ručnim tuševima i Hansgrohe crijevom za tuš.

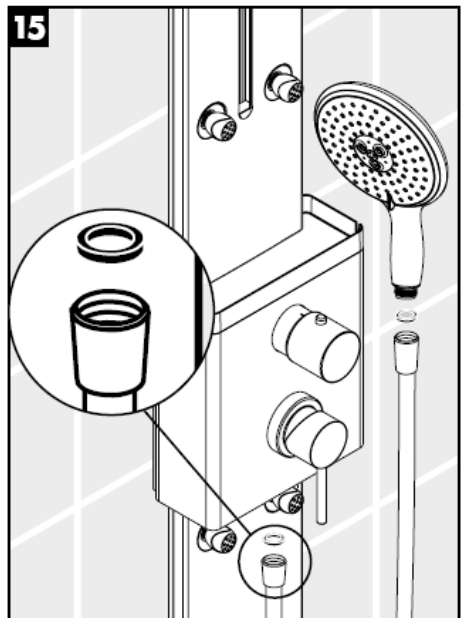
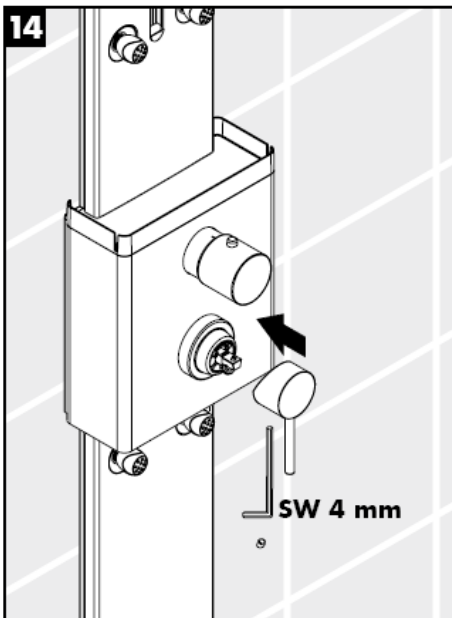
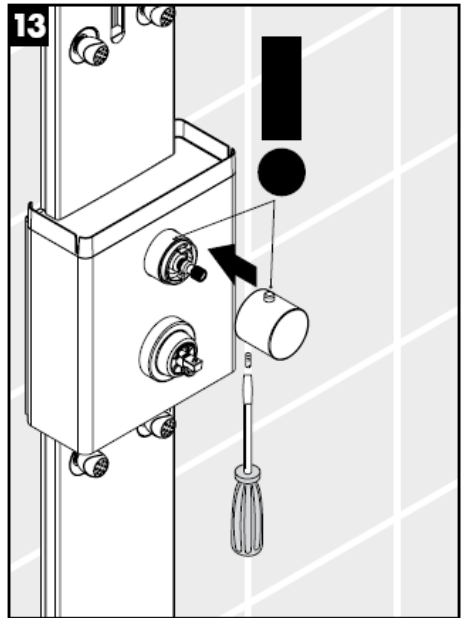
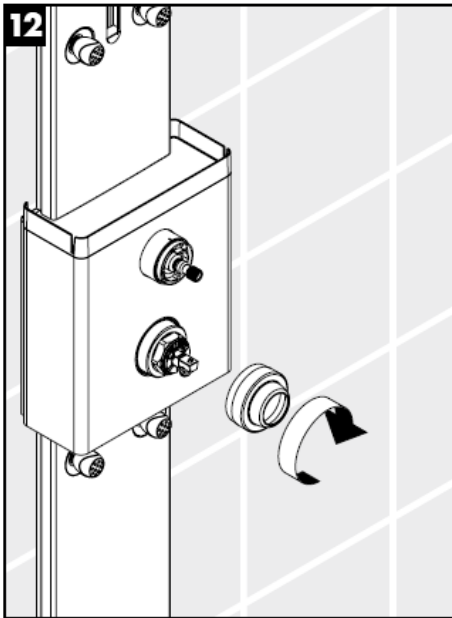


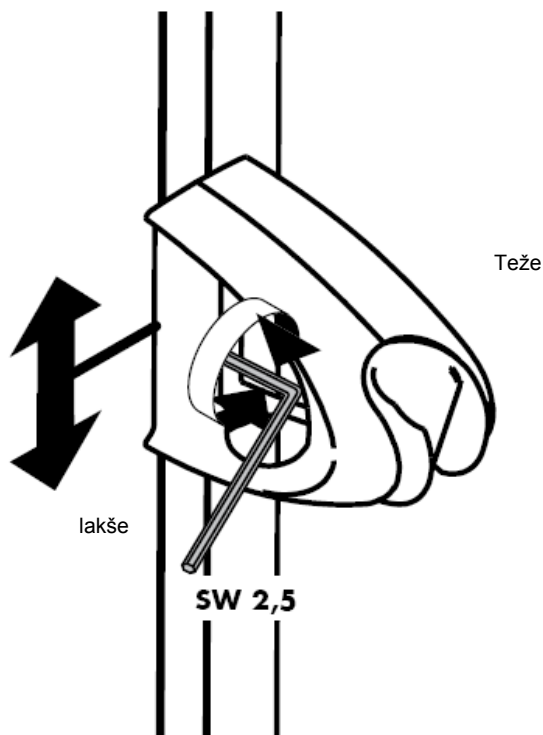
Ispravnost nepovratnog ventila mora se redovito provjeravati prema standardu DIN EN 1717 i u skladu sa važećim propisima (najmanje jednom godišnje).

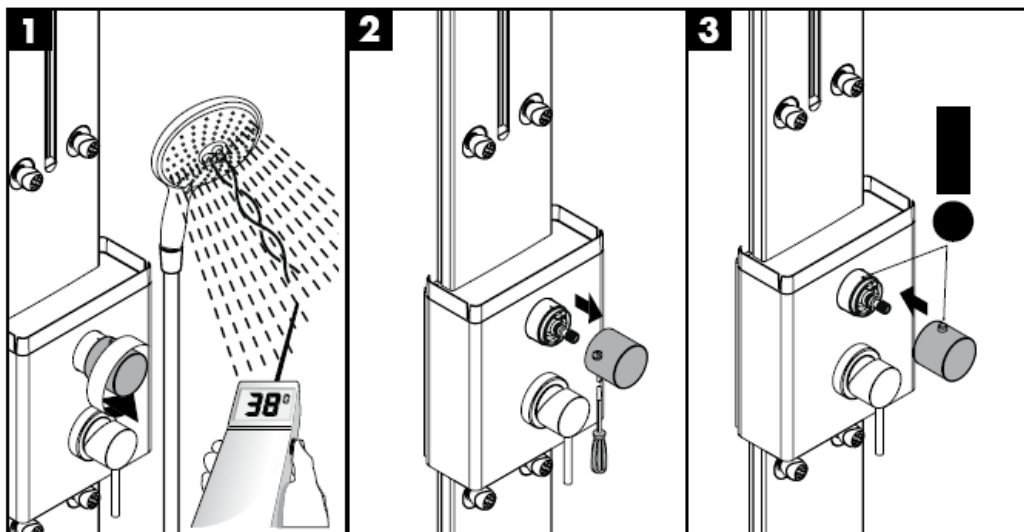






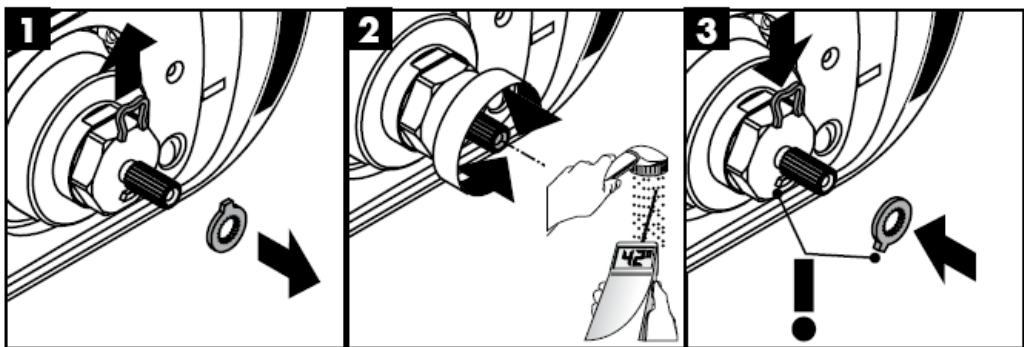






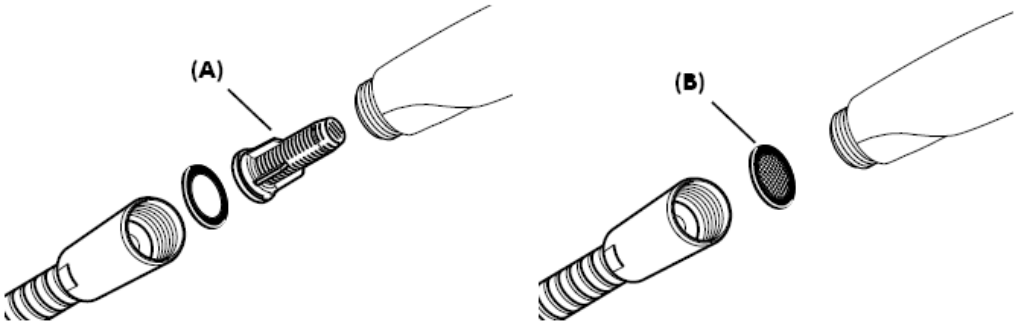
Safety Funkcija

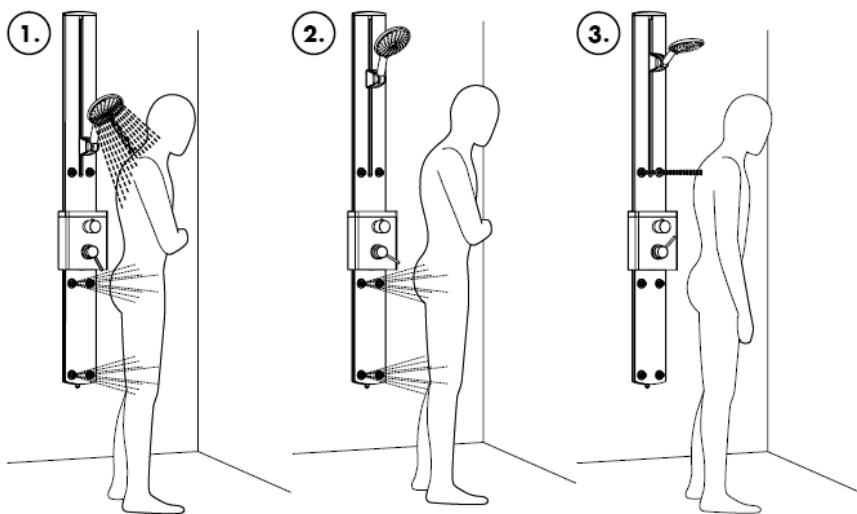
Zahvaljujuću Safety funkciji može se podesiti željena maksimalna temperatura, npr. i 42 C



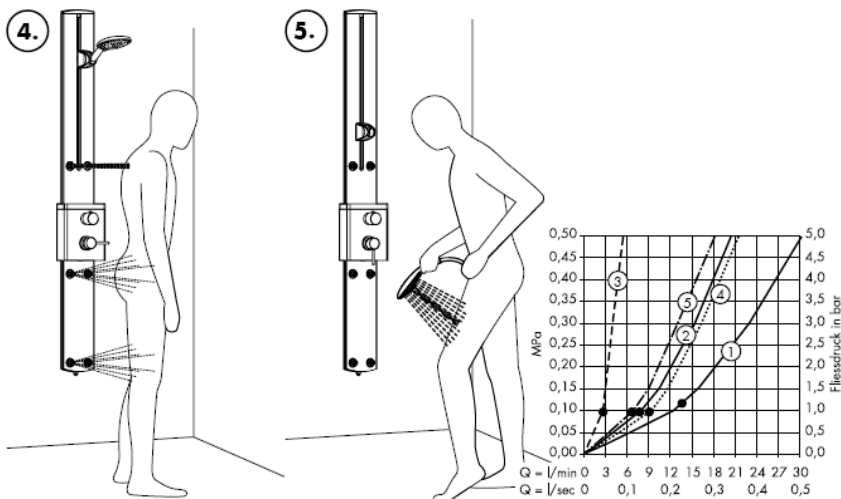
Sastavljanje

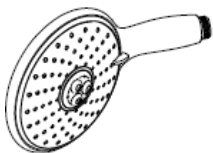
Filter (A) potrebno je ugraditi kako bi se regulirao protok vode i smanjio prolazak prljavštine. Ako želite jači protok vode umjesto filtera ugradite rešetku (B). Za eventualna oštećenja uzrokovana prljavštinom proizvođač Hansgrohe nije odgovoran.





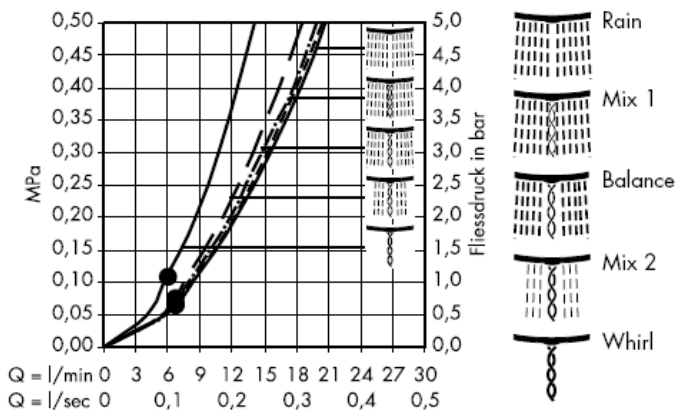
- 1 Prskanje vode sa svih strana
- 2 Bočni tuš
- 3 Masaža ramena i vrata
- 4 Masaža čitavog tijela
- 5 Ručni tuš



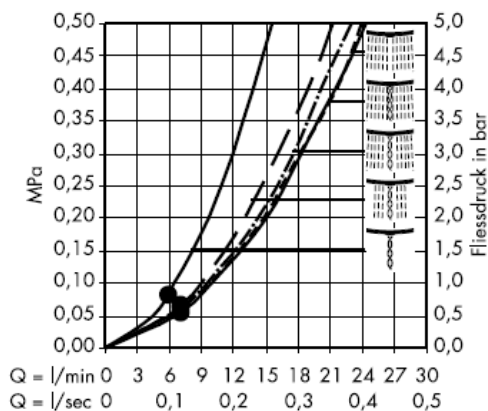


Raindance E 150 5jet 28500000

Sa filterom(A)

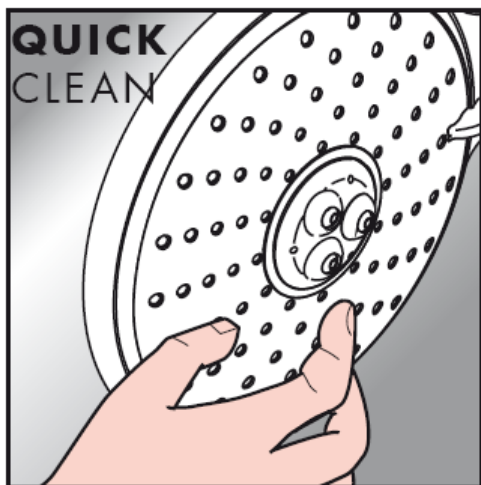


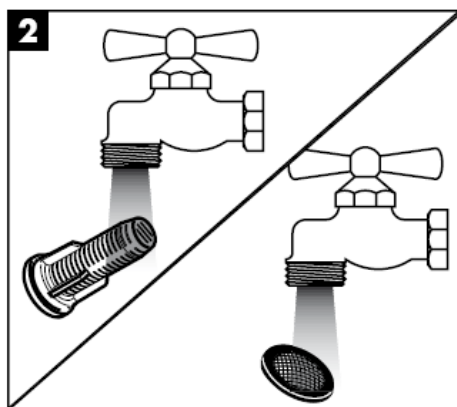
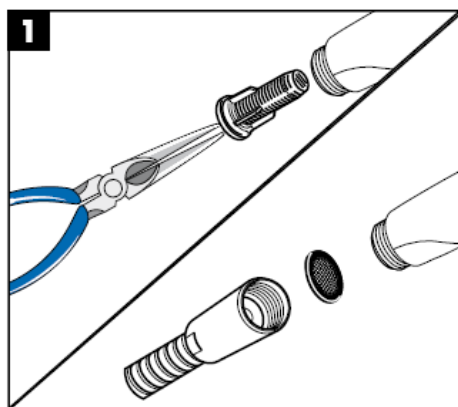
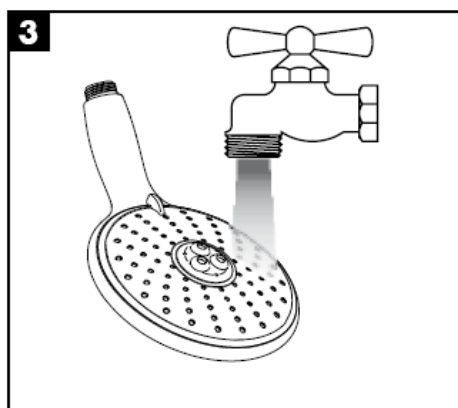
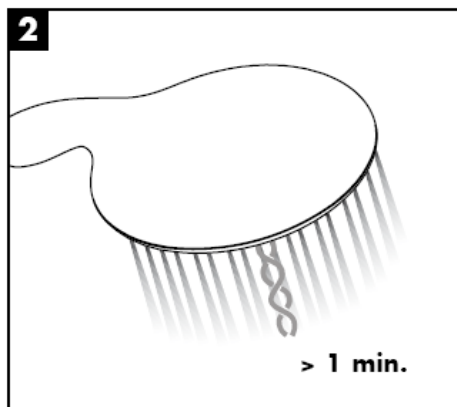
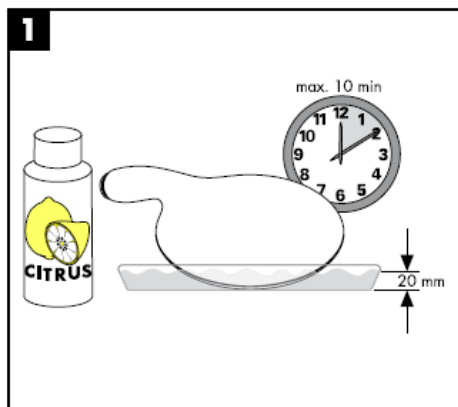
Sa rešetkastim filterom (B)

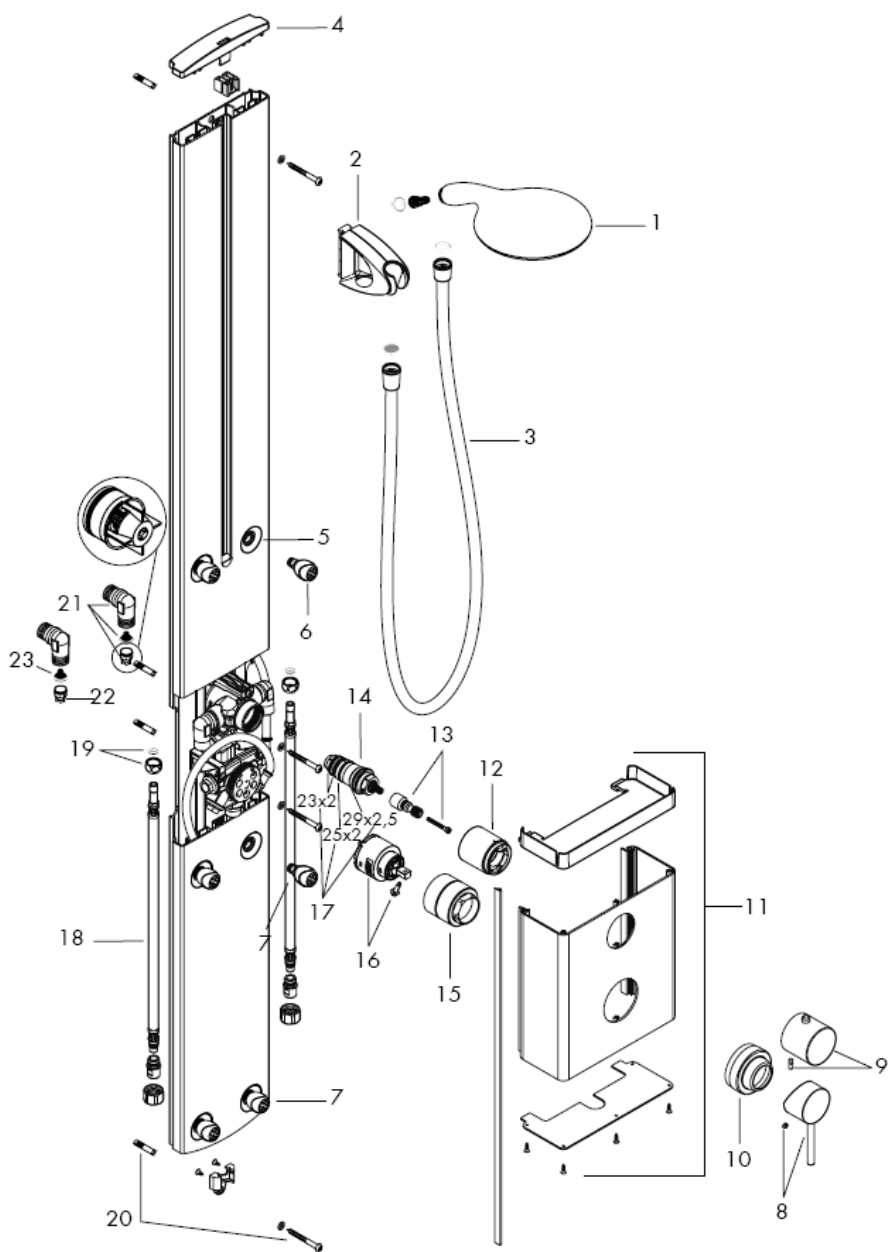


Zajamčena funkcija od • navise

Jednostavno čisto: Kamenac se sasvim lako uklanja s izbočina.







Razlike u tlaku

Velika razlika u pritisku između vruće i hladne vode mora biti izbalansirana.

Upotreba

Slavina se otvara podizanjem ručice.

Okretanje ulijevo = vruća voda

Okretanje udesno = hladna voda

Ograničenje temperature

Temperaturu možete ograničiti na 38 °C uz pomoć sigurnosnog sustava (zaštita od pare). Ukoliko želite temperaturu višu od 38 °C, pritiskom na gumb deaktivirate sigurnosni sustav

Regulacija pogledaj stranicu 10

Korekcija je potrebna ukoliko temperatura odstupa od one podešene na termostatu. Pritom pripazite na slijedeće: Okrenite skalu sve dok ne počne izlaziti voda temperature 38 °C. Odvrnite vijak ručice, povucite ručicu i okrenite je do pozicije 38. Zatim ponovno natakните ručicu i pričvrstite vijak (vidi stranu 22)

Safety Funkcija pogledaj stranicu 10

Zahvaljujući Safety funkciji može se podesiti željena maksimalna temperatura, npr. i 42 °C

Tehnički podatci

Najveći dopušteni tlak: max. 1 MPa
Preporučeni tlak: 0,2 – 0,5 MPa
Probni tlak: 1,6 MPa
(1 MPa = 10 bar = 147 PSI)
Temperatura vruće vode: max. 80 °C
Preporučena temperatura vruće vode: 65 °C

Protok vode uz tlak od 0,3 MPa pogledaj stranicu 12/13

Ručni tuš (1)	15,4 l/min
Ručni tuš + Bočni tuševi (2)	23,0 l/min
Bočni tuševi 4 _1a komada (3)	13,0 l/min
Bočni tuševi 6 _1a komada (4)	16,4 l/min
Bočni tuševi 2 _1a komada (5)	4,0 l/min

Protočni bojler

Kod protočnih bojlera od 24 kW i više uz tlak od 0,15 MPa prikladan je minimalni protok od 7 litara u minuti. Pritom smijete uključiti samo jedno trošilo, a nikako dva istovremeno

Održavanje

Ispravnost nepovratnog ventila mora se redovito provjeravati prema standardu DIN EN 1717 i u skladu sa važećim propisima (najmanje jednom godišnje).

Također ispitajte ispravnost filtera za prljavštinu koji se nalazi na MTC regulacijskoj jedinici. (17.1) Nakon instalacije MTC regulacijske jedinice (17) obavezno ispitajte toplinu vode na slavini kao što je opisano pod točkom "Regulacija". No prije toga svakako ispitajte je li uključen sustav za opskrbu toplom vodom i izlazi li na probnom mjestu voda s maksimalnom temperaturom u odnosu na dispoziciju
Kako bi se olakšala prohodnost i produljio vijek trajanja regulacijske jedinice, potrebno je s vremena na vrijeme podesiti termostat iz položaja maksimalno tople u položaj maksimalno hladne vode.

Hrvatski

Rezervni djelovi pogledaj stranicu 16

1. Ručni tuš	28500000	12. Čahura	95032000
2. Zasun kompletni	97024000	13. Adapter ručice	97108000
3. Crijevo tuša duljine 1,60 m	28276000	14. Sustav za regulaciju temperature	94282000
4. Zaštitni poklopac na gornjoj strani	97324000	15. Matica	96945000
5. Rozete	97326000	16. Umetak za zatvaranje i podešavanje	96645000
6. Bočni tuševi	28408000	17. Set brtvi	95037000
7. Bočni tuševi	28406000	18. Dovodna cijev	13099000
8. Ručica	10490000	19. Vijci za fiksiranje cijevi	94158000
9. Ručica termostata	38391000	20. Dijelovi za učvršćivanje	96179000
10. Rozete	97858000	21. Kut crijevnog priključka (2)	25967000
11. prednja oplata	97859000	22. nepovratni ventil	97350000
		23. Rešetkasti filter	97973000

Greška

Uzrok

Otklanjanje

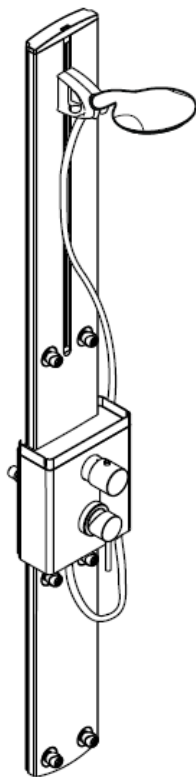
Nedovoljno vode	-Prenizak pritisak vode -Očistite rešetkasti filter regulacijske jedinice -Filter tuša je prljav	-Ispitajte tlak u cijevima -Očistite rešetkasti filter ispred termostata i na regulacijskoj jedinici -Očistite filter između tuša i crijeva
Križni tok vode, kod zatvorene armature vruća voda ulazi u cijev s hladnom vodom i obrnuto	-Nepovratni ventil je prljav/neispravan	-Očistite ili zamijenite nepovratni ventil
Temperatura na slavini ne podudara se s podešenom temperaturom	-Termostat nije podešen -Preniska temperatura tople vode	-Podesite termostat -Povećajte temperaturu vruće vode na 42-65 C
Reguliranje temperature nije moguće	-Regulator temperature je prljav ili obložen naslagama kamenca	-Očistite ili zamijenite regulator temperature.
Tipkalo sigurnosnog prekida je van funkcije	-Opruga je neispravna -Tipkalo je začepljeno slojem kamenca	-Očistite i podmažite oprugu, tj. tipkalo -Očistite i podmažite oprugu, tj. tipkalo
Zatvarač/selektor je neprohodan	-Umetak za zatvaranje i podešavanje je neispravan, obložen naslagama kamenca	-Zamijenite umetak za zatvaranje i podešavanje

Oznaka testiranja

DVGW	P-IX	SVGW	ACS	NF	WRAS	KIWA
27170000	PA-IX 18732/IOB					

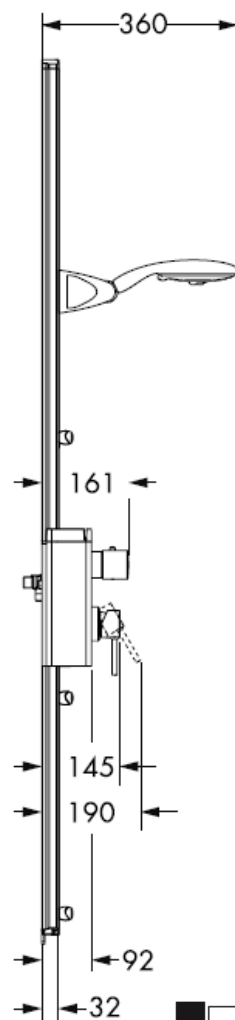
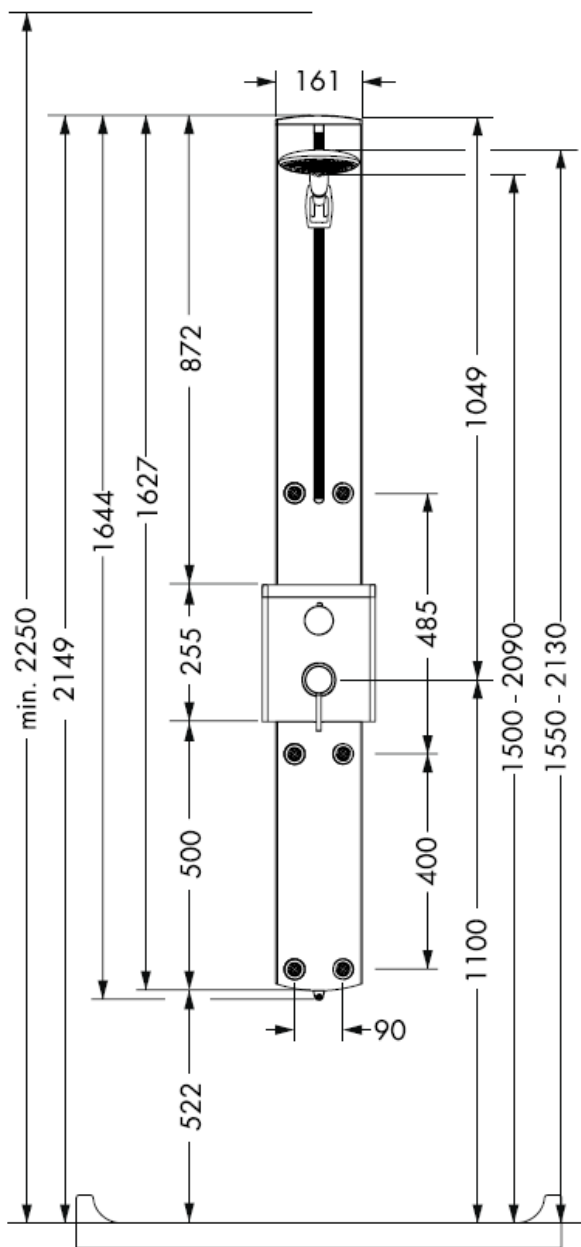
hansgrohe

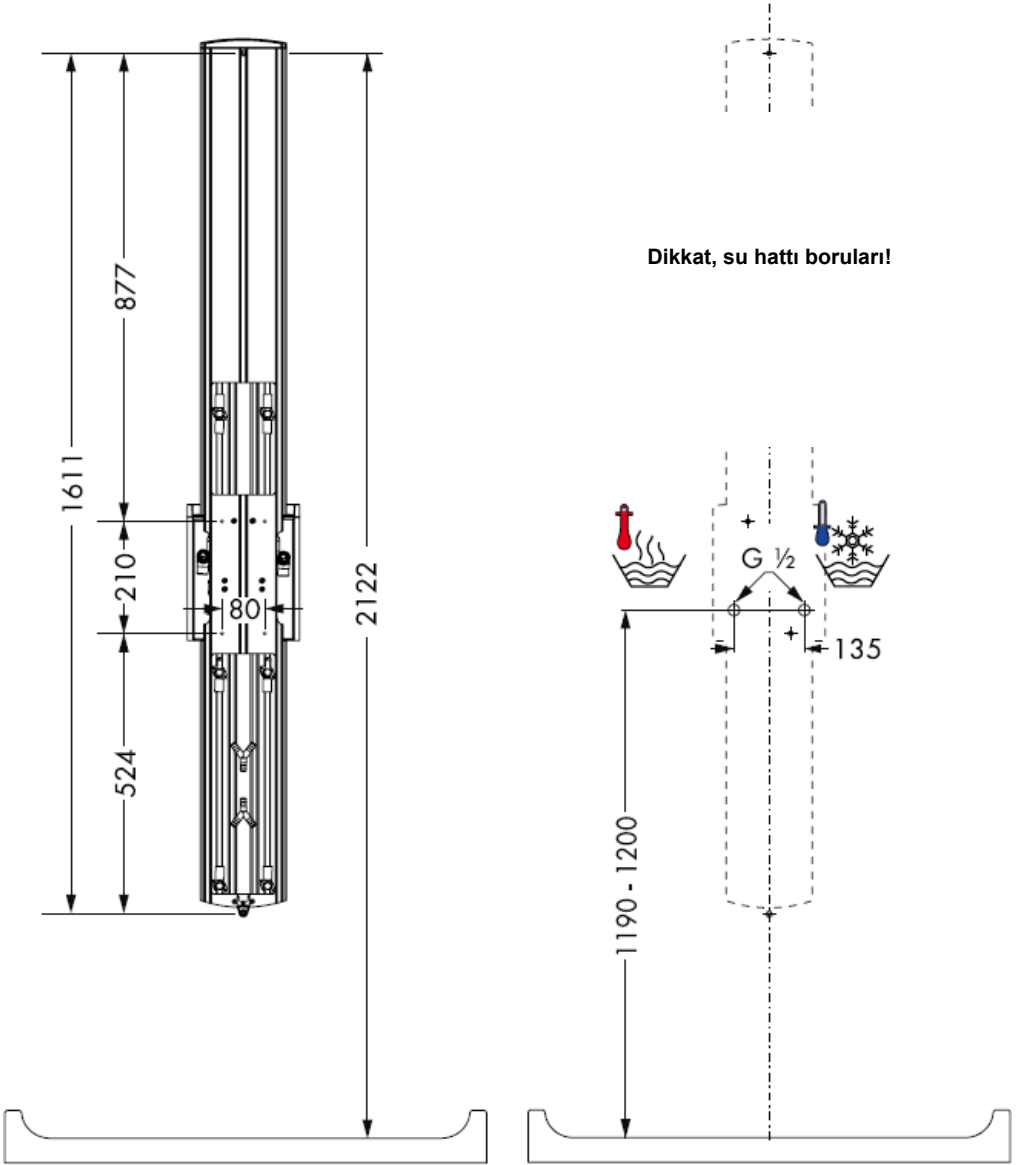
Montaj kılavuzu



Flat Duschpaneel
27170000

hansgrohe





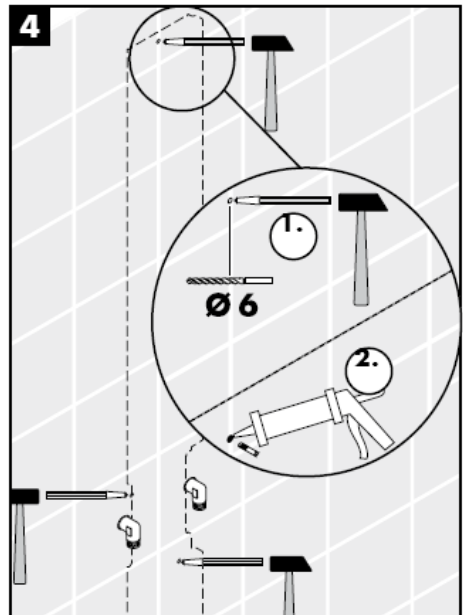
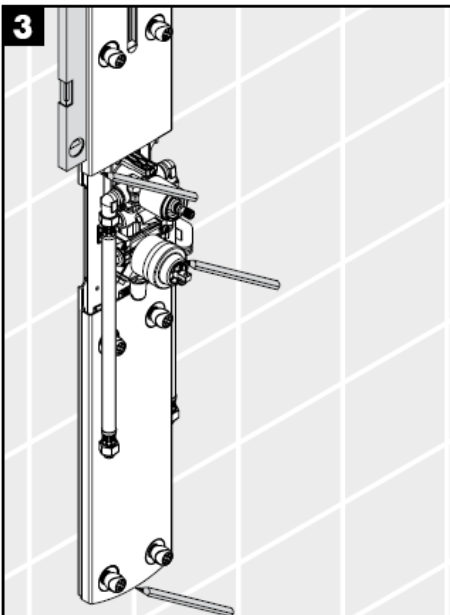
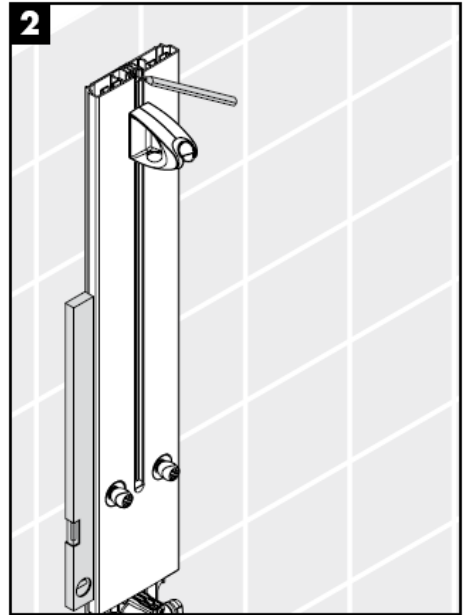


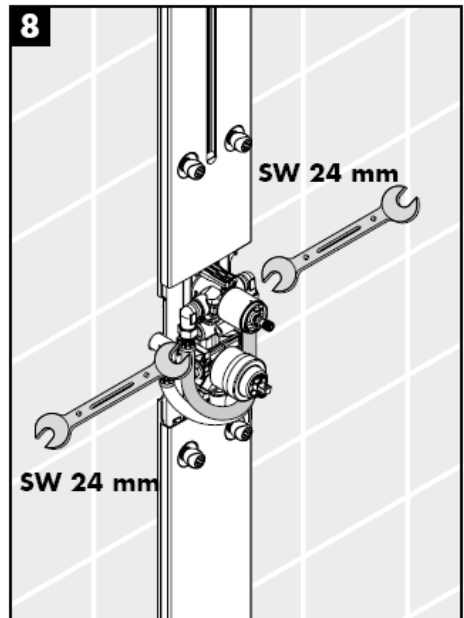
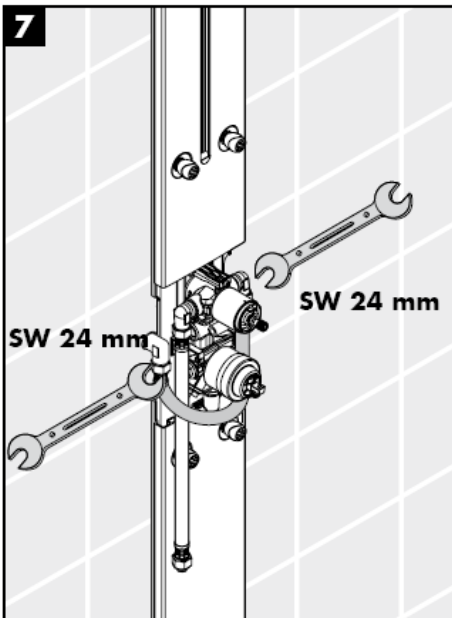
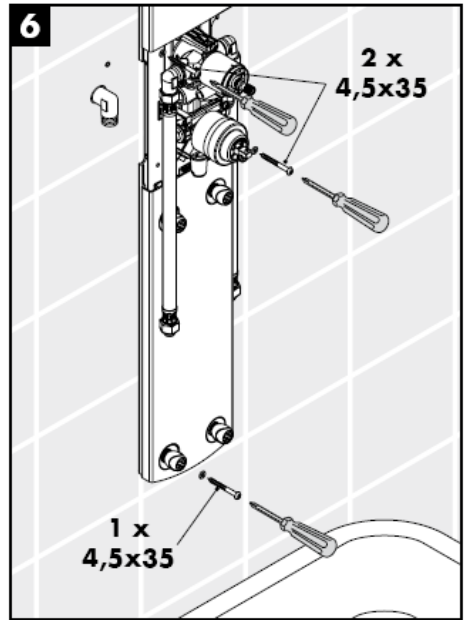
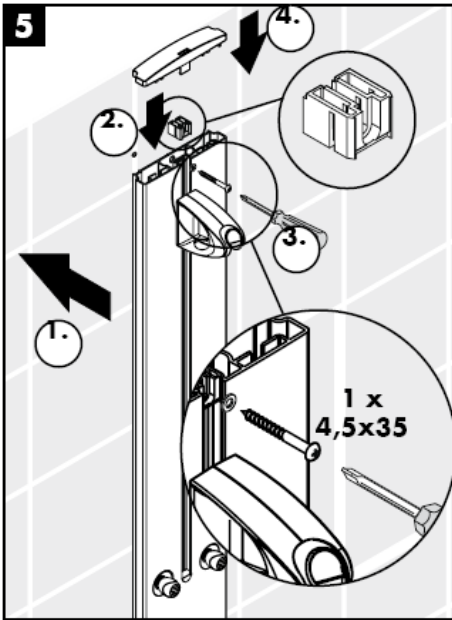
Batarya geçerli normlara göre monte edilmeli, yıkanmalı ve kontrol edilmelidir!

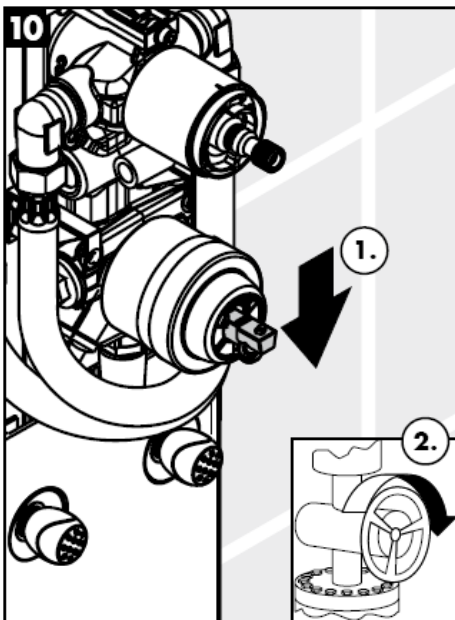
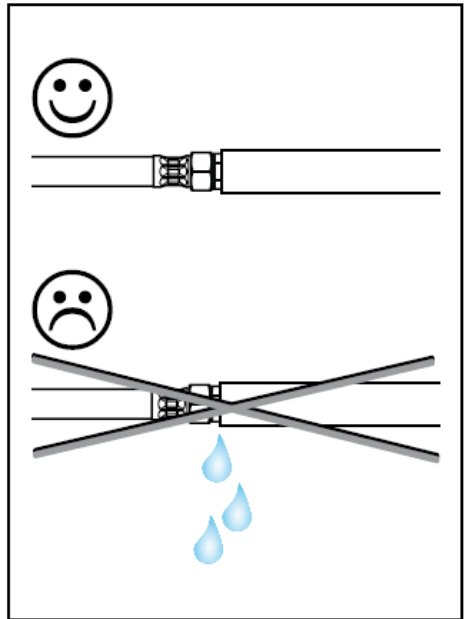
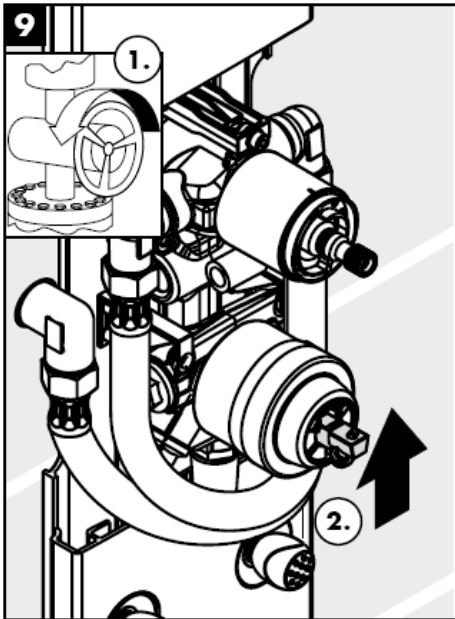
Mümkün olduğu kadar iyi işlev, yalnız Hansgrohe elle duş parçaları ve Hansgrohe duş boruları kullanılırsa, garanti edilir.

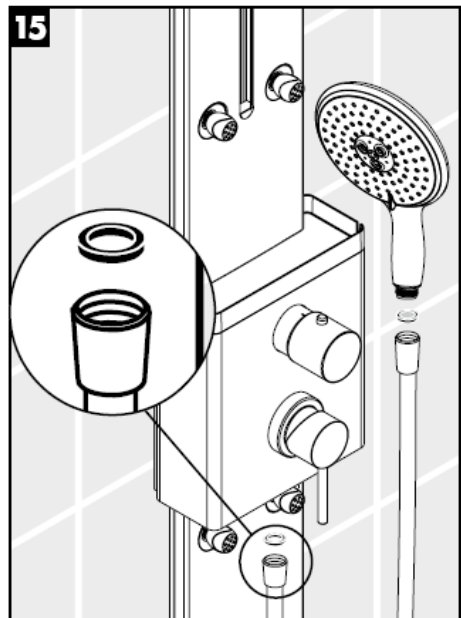
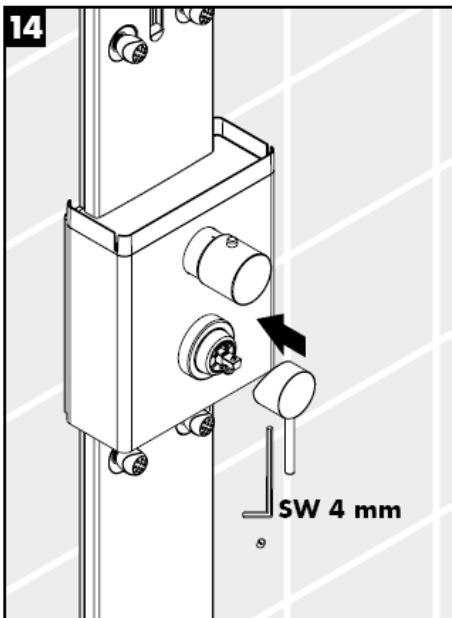
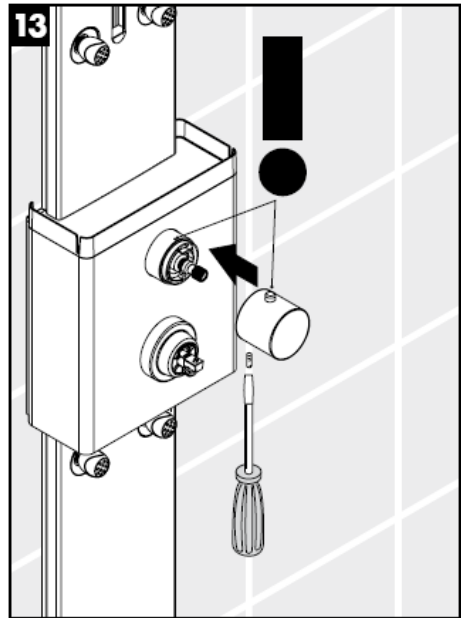
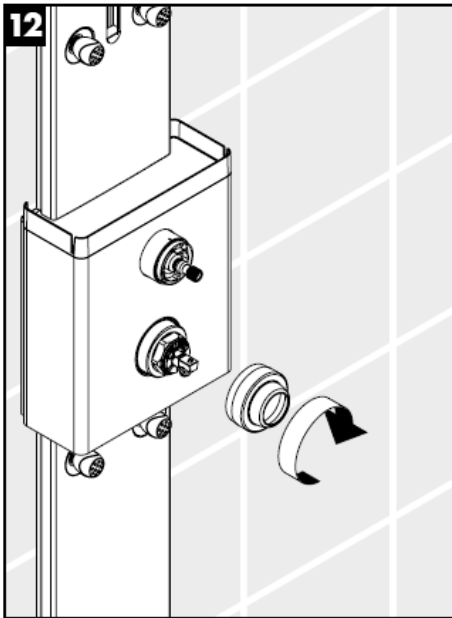


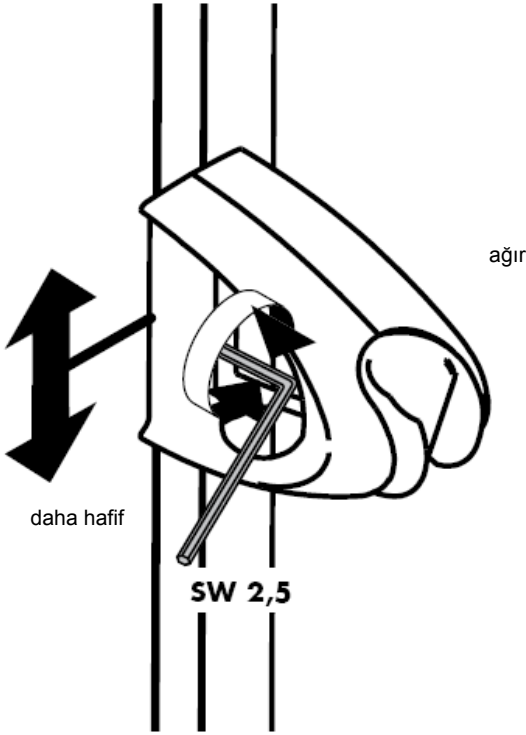
DIN EN 1717 ve ulusal standartlar doğrultusunda Çek valfler düzenli olarak kontrol edilmelidir. (en az yılda bir kez)



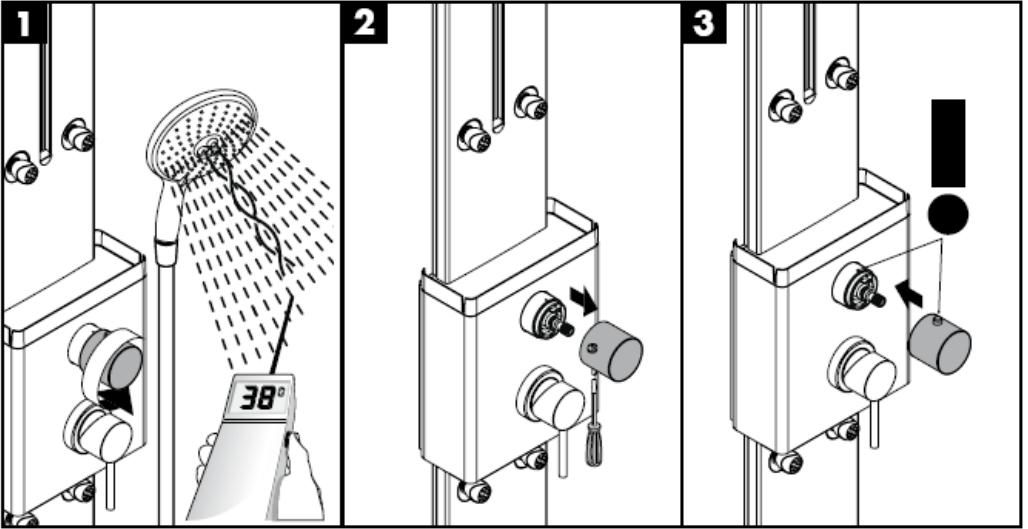






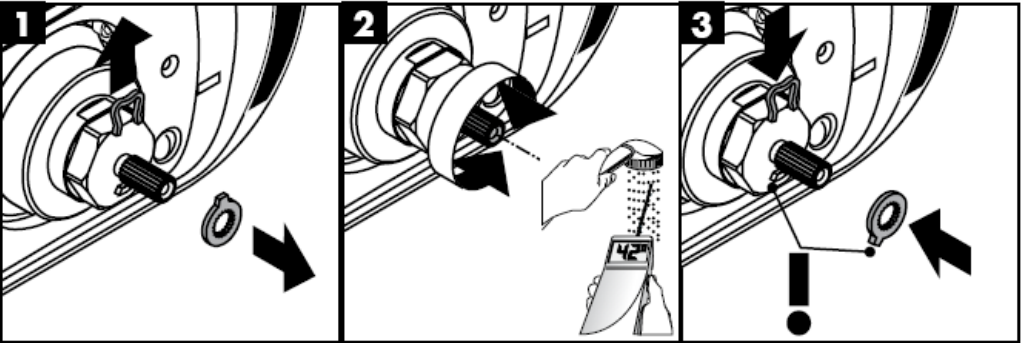


Ayarlama



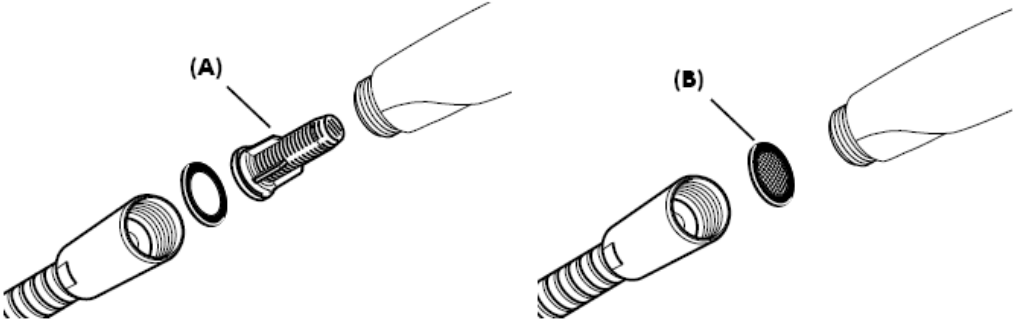
Safety Function

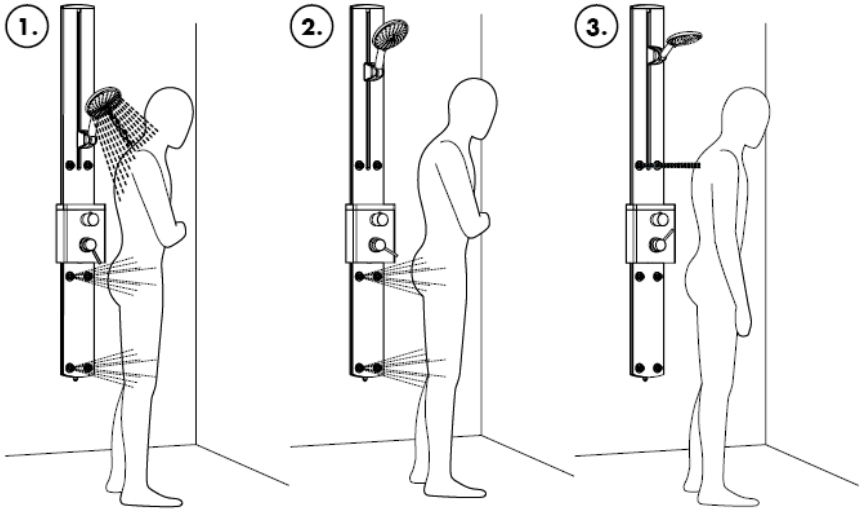
Emniyet fonksiyonu sayesinde, istenen maksimum sıcaklık Örn; maks. 42 C önceden ayarlanabilir.



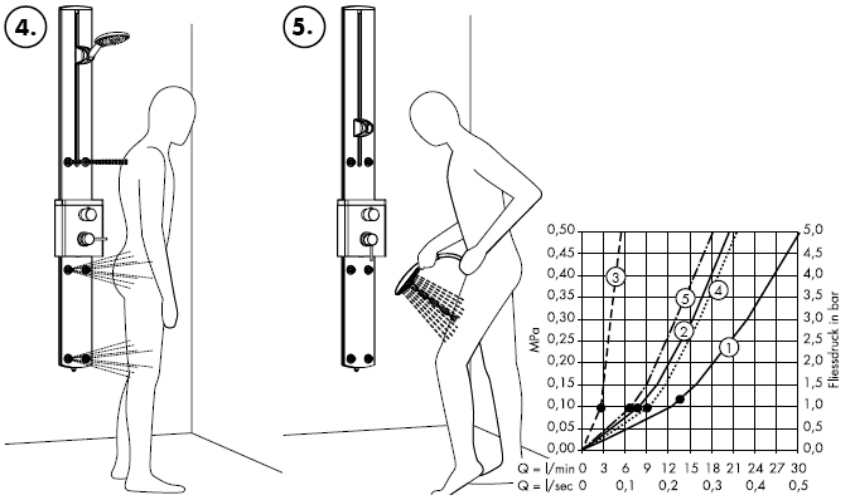
Montajı

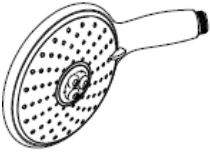
El duşunun norm debisini sağlamak ve şebekeden kir gelmesini önlemek için, ekteki filtre adaptörü (A) takılmalıdır. Daha büyük bir su debisi istenirse, filtre adaptörünün (A) yerine bir süzgeç contası (B) takılmalıdır. Şebekeden gelen kirlere çalışmayı etkileyebilir ve/veya el duşundaki fonksiyon parçalarının zarar görmesine neden olabilir; bu nedenle oluşan hasarlar için Hansgrohe hiçbir sorumluluk üstlenmez.





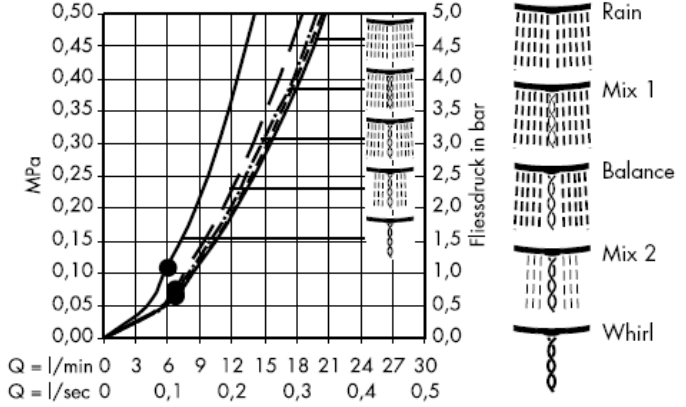
- 1 Tepe duşu
- 2 Yan duş
- 3 Ense-omuz gevşetme
- 4 Komple vücut masajı
- 5 El duşu



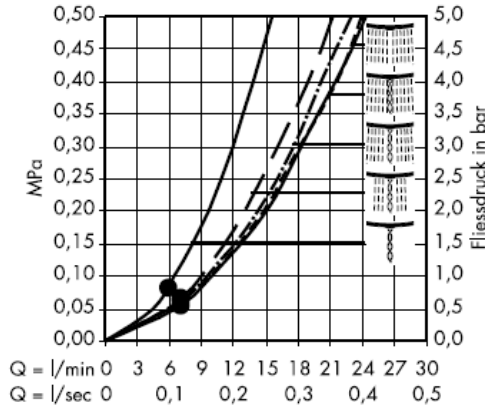


Raindance E 150 5jet 28500000

Filtre adaptörlü(A)



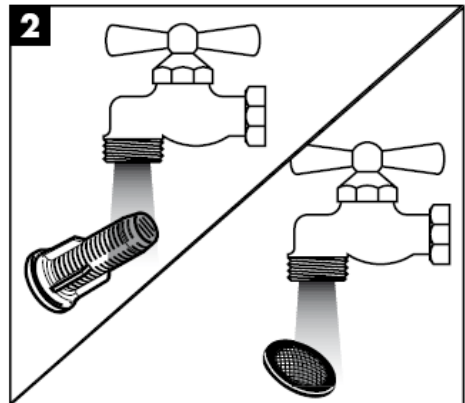
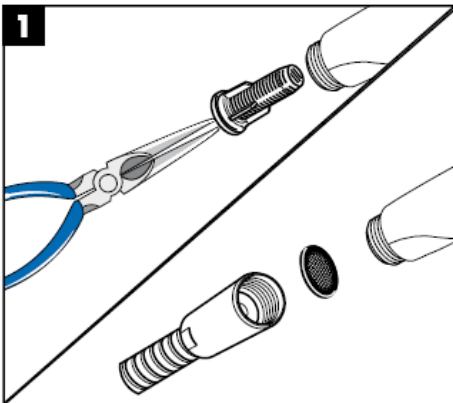
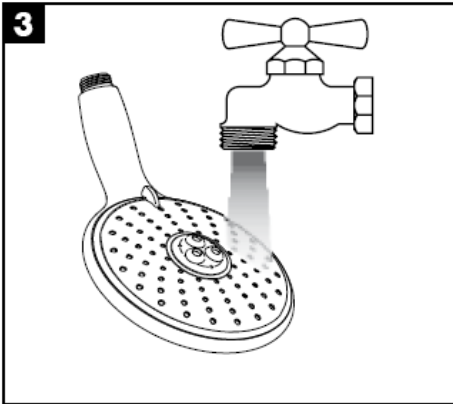
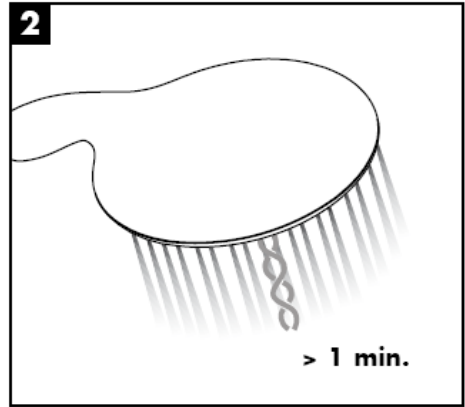
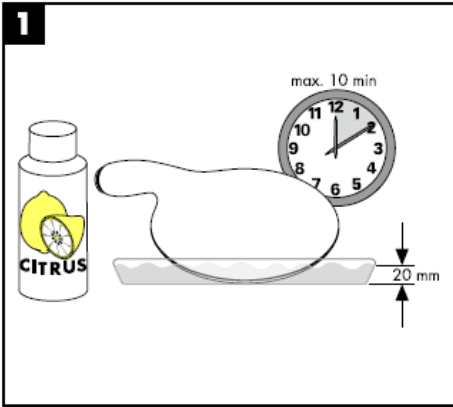
Süzgeç contalı (B)

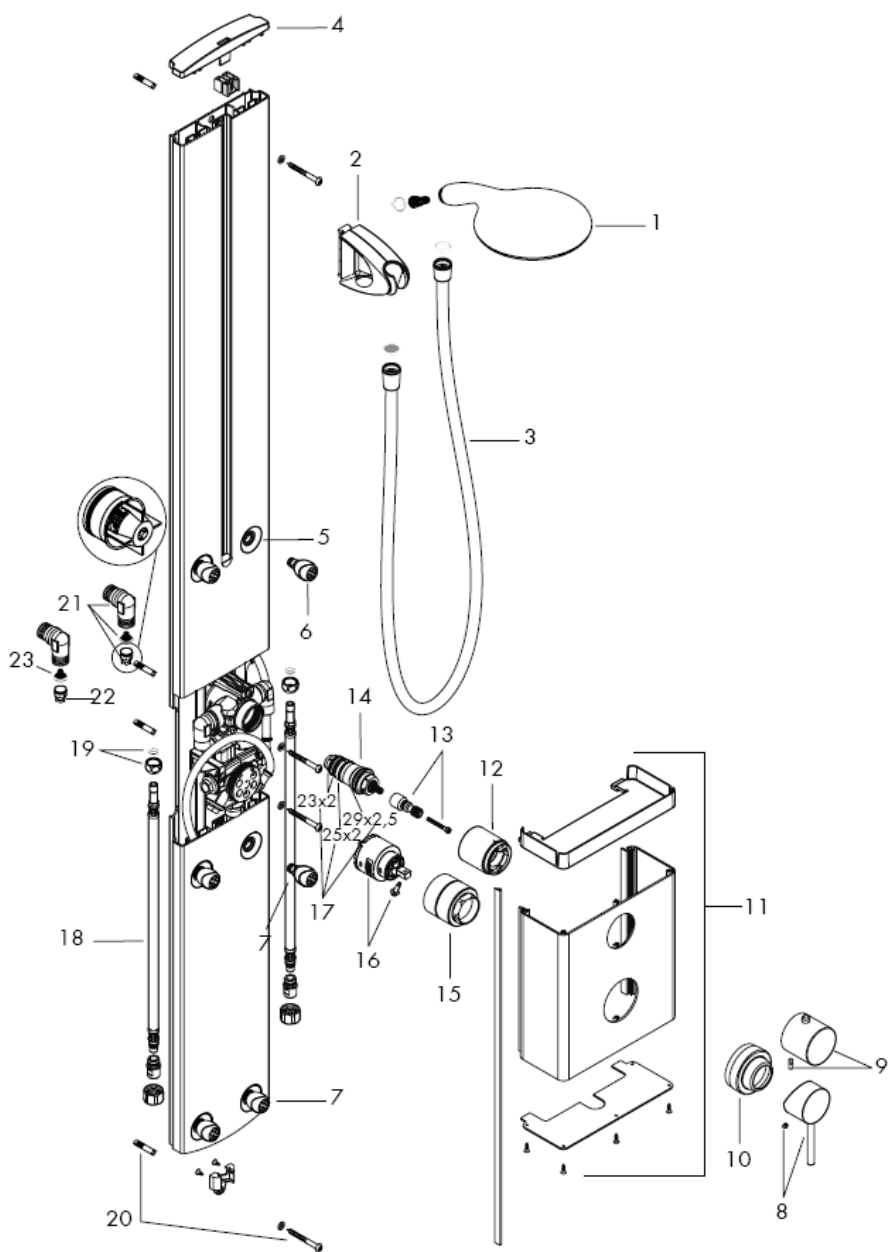


*den itibaren fonksiyon garanti edilmiştir.

Sadece temiz: Kireç, düğümle kolayca ovalanabilir.







Basınç farkları

Soğuk ve sıcak su bağlantısı arasındaki basınç farkları dengelenmelidir.

Kullanımı

Musluk kolunu yukarıya doğru kaldırıncaya mikser batarya açılır.

Gövdede ki kolu sola çevrildiğinde = sıcak su,
Gövdede ki kolu sağa çevrildiğinde = soğuk su.

Sıcaklık sınırlama

Sıcaklık aralığı, emniyet kilidi ile 38 'de sınırlanır (haşlanma koruması). Daha yüksek bir sıcaklık istenirse, emniyet düğmesine basarak 38 engeli aşılabilir.

Ayarlama Bakınız sayfa 10

Alma noktasında ölçülen sıcaklık termostatta ayarlanan sıcaklıktan farklıysa, bir düzeltme gereklidir. Bu sırada şunlara dikkat edilmelidir: Alma noktasından 38 C su çıkana kadar ölçekli kumanda kolunu döndürün. kumanda kolu vidasını gevşetin, kumanda kolunu geri çekin ve 38 konumuna kadar döndürün. kumanda kolunu takın ve kumanda kolu vidasını sıkın (Bkz. Sayfa 22).

Safety Function Bakınız sayfa 10

Emniyet fonksiyonu sayesinde, istenen maksimum sıcaklık Örn; maks. 42 C önceden ayarlanabilir.

Teknik bilgiler

İşletme basıncı:	max. 1 MPa
Tavsiye edilen işletme basıncı:	0,2 – 0,5 MPa
Kontrol basıncı:	1,6 MPa
(1 MPa = 10 bar = 147 PSI)	
Sıcak su sıcaklığı:	max. 80° C
Tavsiye edilen su ısısı:	65° C

0,3 MPa'daki debi Bakınız sayfa 12/13

El duşu (1)	15,4 l/min
El duşu + Yan duşlar (2)	23,0 l/min
Yan duşlar 4 _1a adet (3)	13,0 l/min
Yan duşlar 6 _1a adet (4)	16,4 l/min
Yan duşlar 2 _1a adet (5)	4,0 l/min

Şofben

Panelden önce 0,15 MPa akış basıncına sahip 24 kW ve 7 l/dk minimum debiden itibaren şofbenler için uygundur. Sadece bir tüketici seçilmeli, iki tüketici aynı anda seçilmemelidir.

Bakım

DIN EN 1717 ve ulusal standartlar doğrultusunda Çek valfler düzenli olarak kontrol edilmelidir. (en az yılda bir kez)

Bu fırsatı kullanarak, MTC ayar ünitesinde (17.1) bulunan kir tutucuları da kontrol edin. MTC ayar ünitesini (17) taktıktan sonra, "Ayarlama" maddesinde tarif edildiği gibi çıkış sıcaklığını da mutlaka kontrol edin. Daha önce, muylu noktasında sıcak su beslemesi ve maksimum sıcak su sıcaklığının mevcut olup olmadığını da mutlaka kontrol edin.

Ayar ünitesinin kolay hareket etmesini sağlamak için, termostat belirli aralıklarla tamamen sıcak ve soğuk konuma getirilmelidir.

Türkçe

Yedek Parçalar Bakınız sayfa 16

1. El duşu	28500000	12. Kovan	95032000
2. Sürgü, komple	97024000	13. Kumanda kolu adaptörü	97108000
3. Duş hortumu 1,60 m	28276000	14. Sıcaklık ayar ünitesi	94282000
4. Üst kapak	97324000	15. Somun	96945000
5. Yedek parça	97326000	16. Kapatma/değiştirme adaptörü	96645000
6. Yan duşlar	28408000	17. Conta seti	95037000
7. Yan duşlar	28406000	18. Bağlantı hortumu	13099000
8. Kumanda kolu	10490000	19. Sıkıştırılmalı vida bağlantısı	94158000
9. Termostat kolu	38391000	20. Sabitleme parçaları	96179000
10. Yedek parça	97858000	21. Hortum bağlantı köşebendi (2)	25967000
11. Ön kapak	97859000	22. Çek valf	97350000
		23. Filtre	97973000

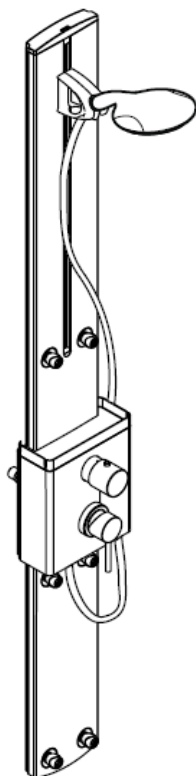
arıza	sebeup	yardımp
Az su geliyor	-Besleme basıncı yeterli deęil -Ayar ünitesinin filtresi kirlenmiř -Duřun süzgeci tıkanmıř olabilir	-Hat basıncını kontrol edin -Filtreleri temizleyin -El duřu ile hortum arasındaki hortumu yıkayın
Çapraz akıř, batarya kapalıyken sıcak su soęuk su hattına gönderiliyor ya da tam tersi	-Çek valf kirlenmiř / arızalı	-Çek valfı temizleyin ya da deęiřtirin
Çıkıř sıcaklıęı ayarlanan sıcaklıkla aynı deęil	-Termostat ayarlanmadı -Sıcak suyun derecesi çok düşük	-Termostatı ayarlayın -Sıcak su sıcaklıęını 42 C ila 65 C'ye yükseltin
Sıcaklık ayarı mümkün deęil	-Sıcaklık ayar ünitesi kirlenmiř ya da kireçlenmiř	-Sıcaklık ayar ünitesini temizleyin, gerekirse deęiřtirin
Emniyet kilidinin düęmesi çalışmıyor	-Yay arızalı -Düęme kireçlenmiř	-Yayı ya da düęmeyi temizleyin, gerekirse deęiřtirin -Yayı ya da düęmeyi temizleyin, gerekirse deęiřtirin
Kapatici/divertör zor hareket ediyor	-Kapatici/divertör adaptörü arızalı, kireçlenmiř	-Kapatici/divertör adaptörünü deęiřtirin

Kontrol iřareti

DVGW	P-IX	SVGW	ACS	NF	WRAS	KIWA
27170000	PA-IX 18732/IOB					

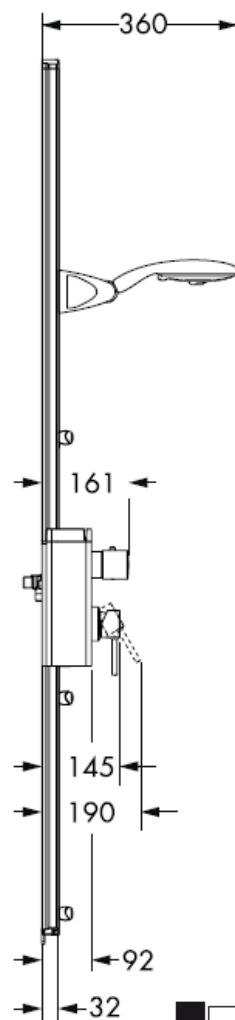
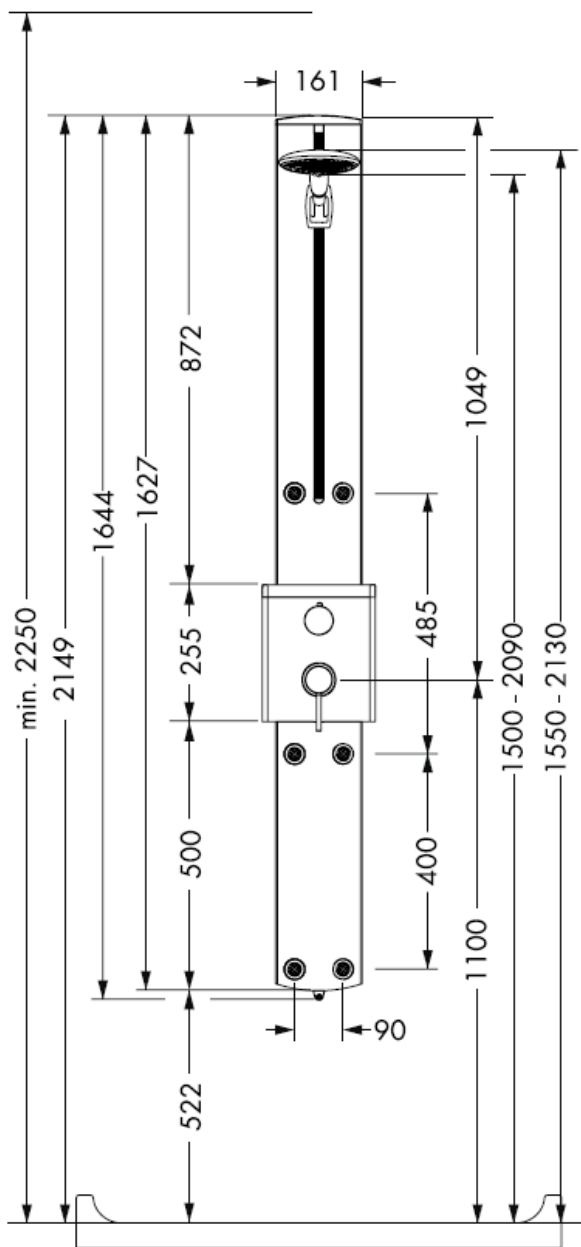
hansgrohe

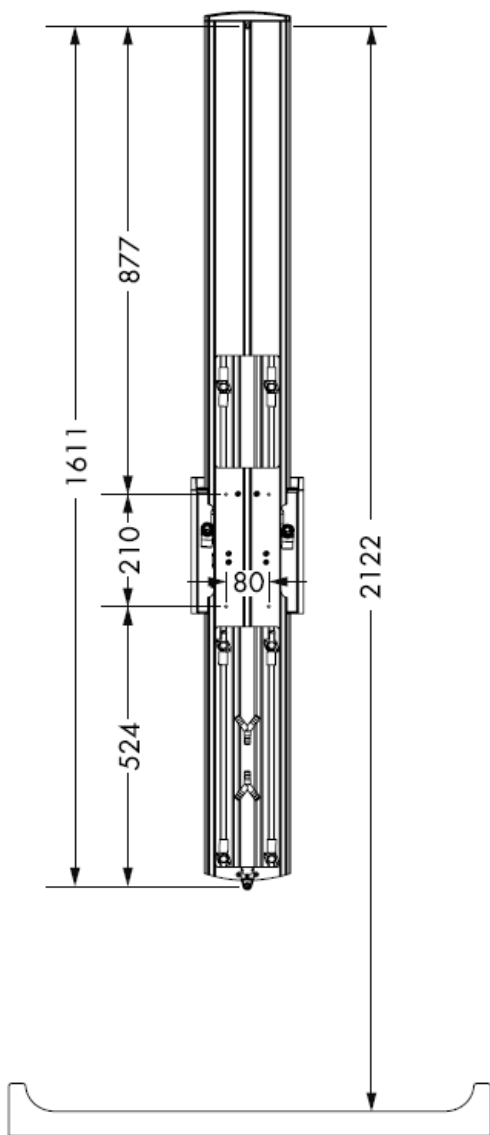
Instrucțiuni de montare



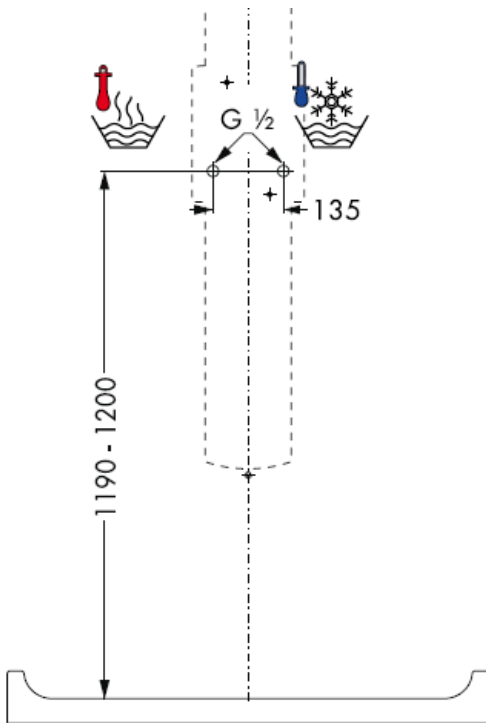
Flat Duschpaneel
27170000

hansgrohe





Atenție la conducta de apă!



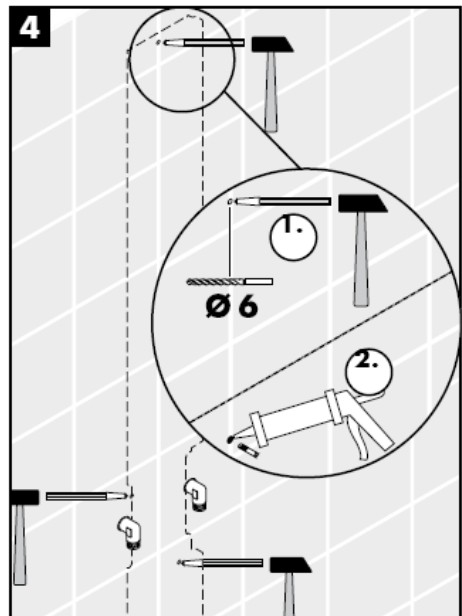
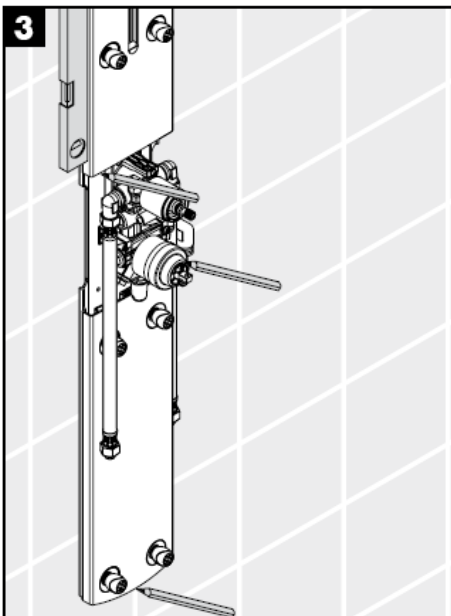
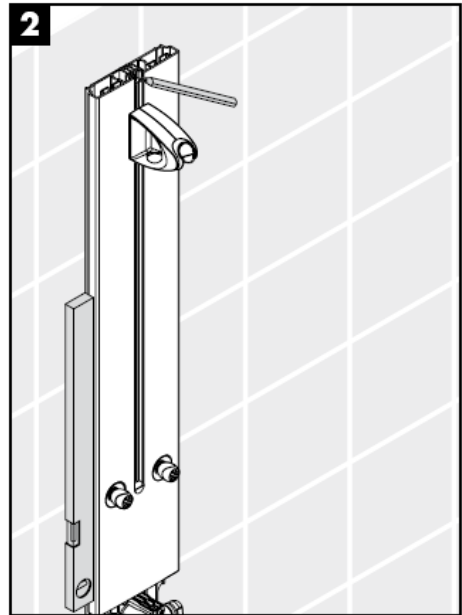


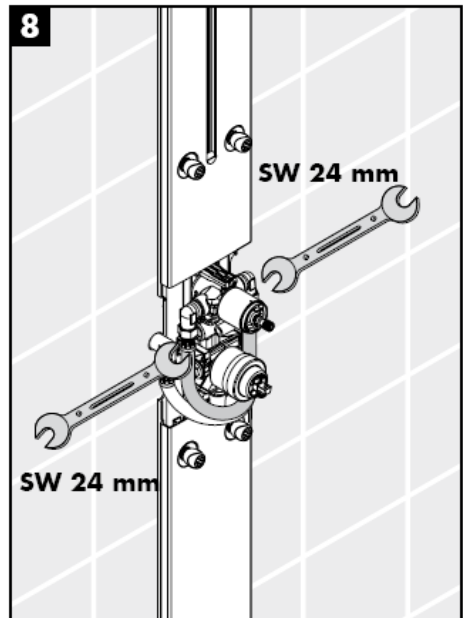
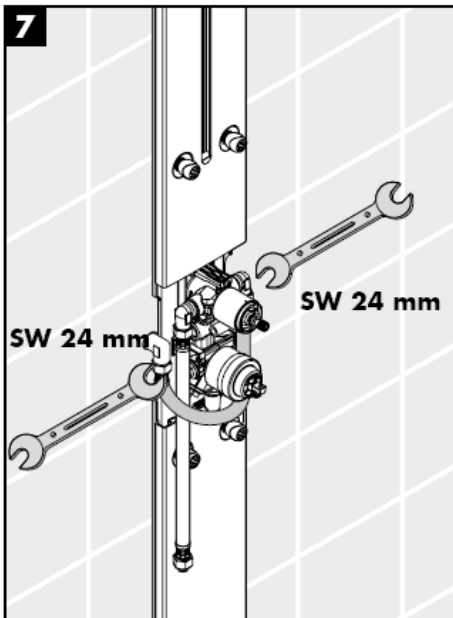
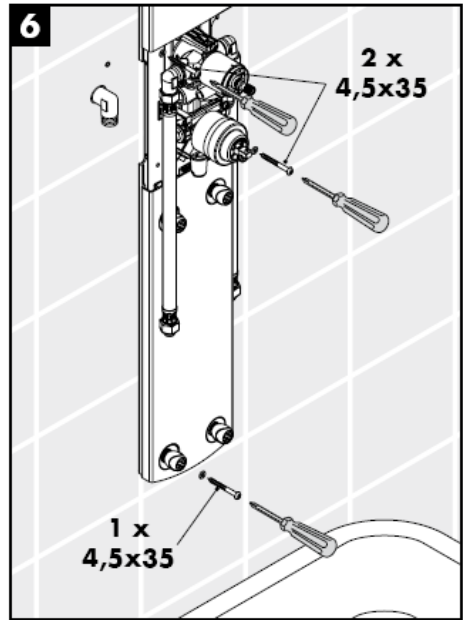
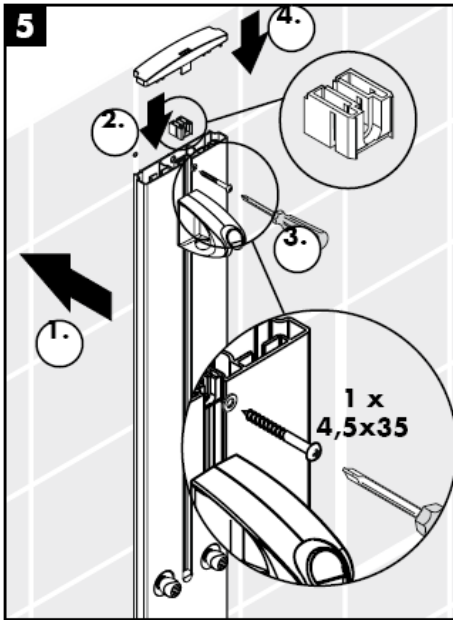
Bateria trebuie montată, clătită și verificată conform normelor în vigoare.

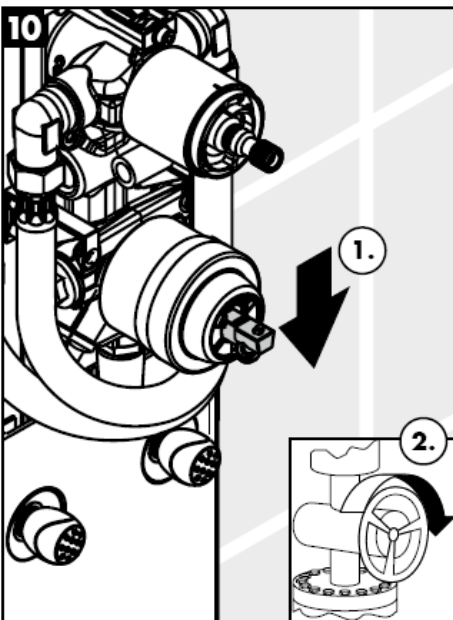
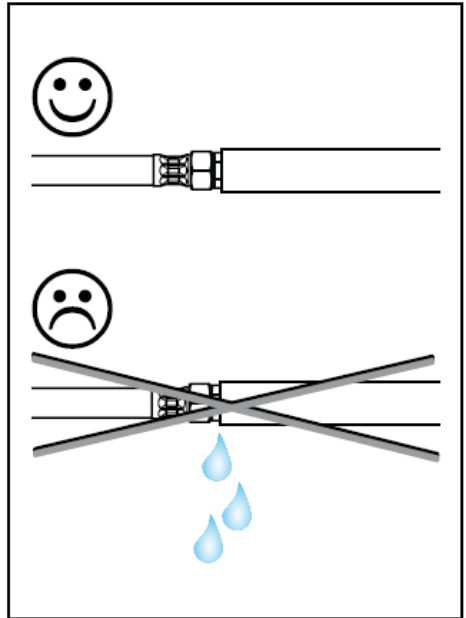
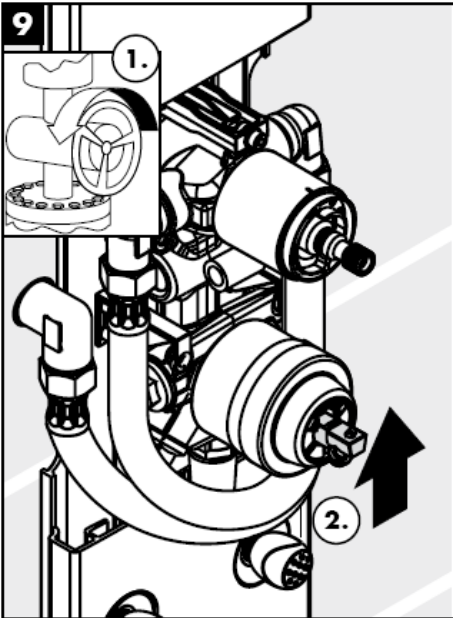
Funcționarea optimă este garantată numai când estei conectat la duș de mână și furtun de duș marca Hansgrohe.

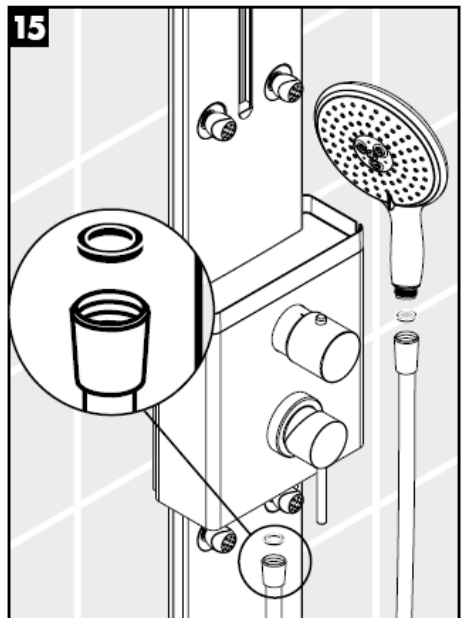
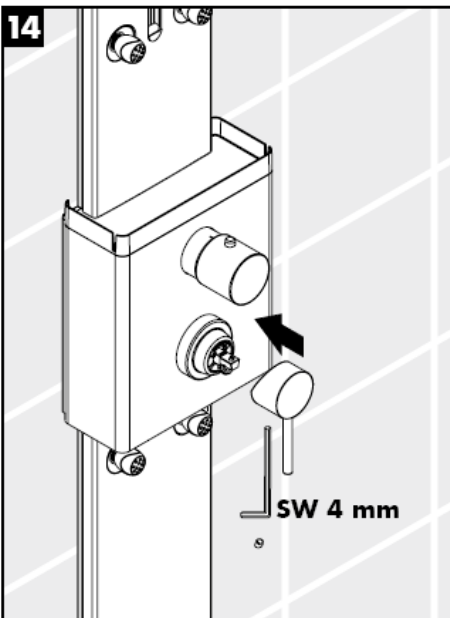
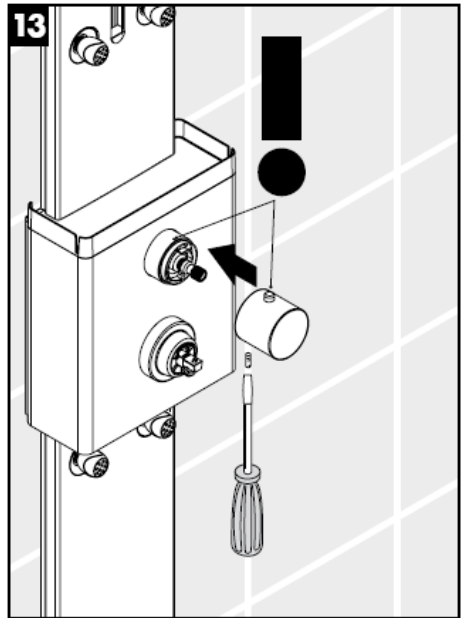
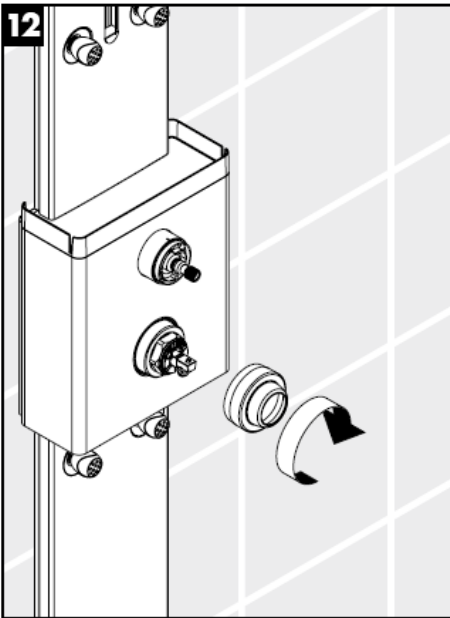


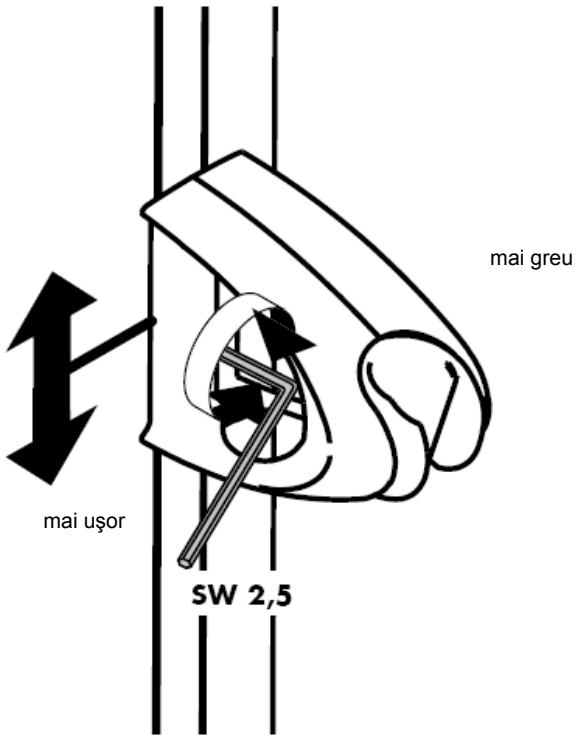
Supapele de reținere trebuie verificate regulat conform DIN EN 1717 și standardele naționale sau regionale (anual conform DIN 1988).



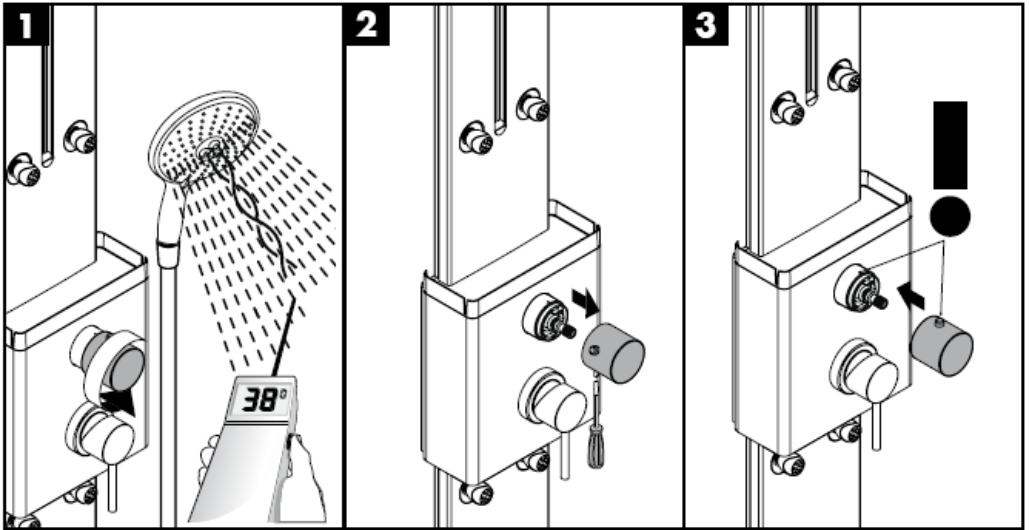






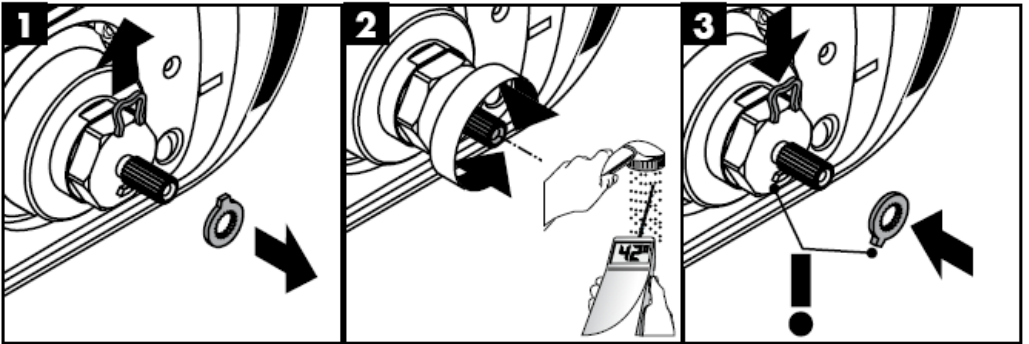


Reglare



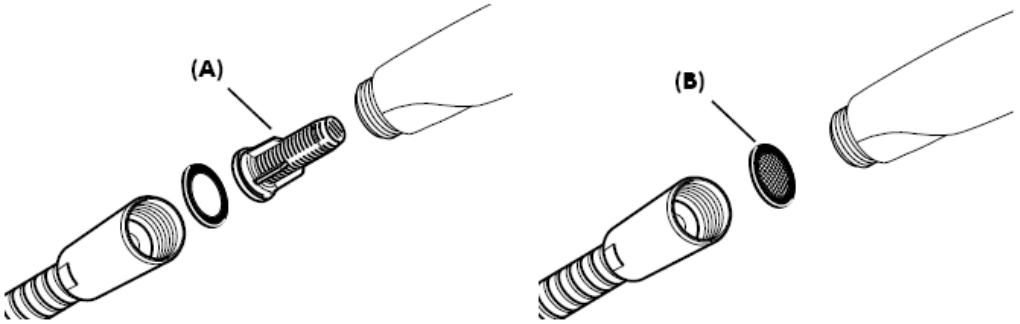
Funcția de siguranță

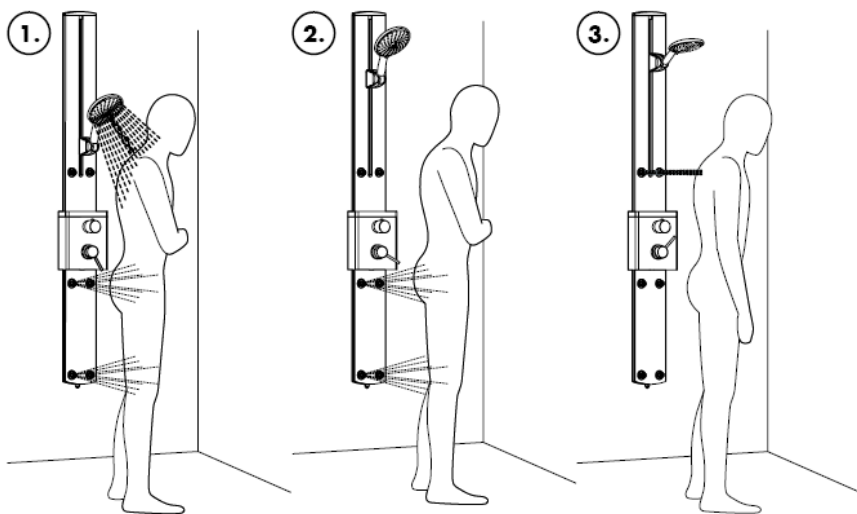
Datorită funcției de siguranță puteți preregla temperatura maximă, de ex. 42 C.



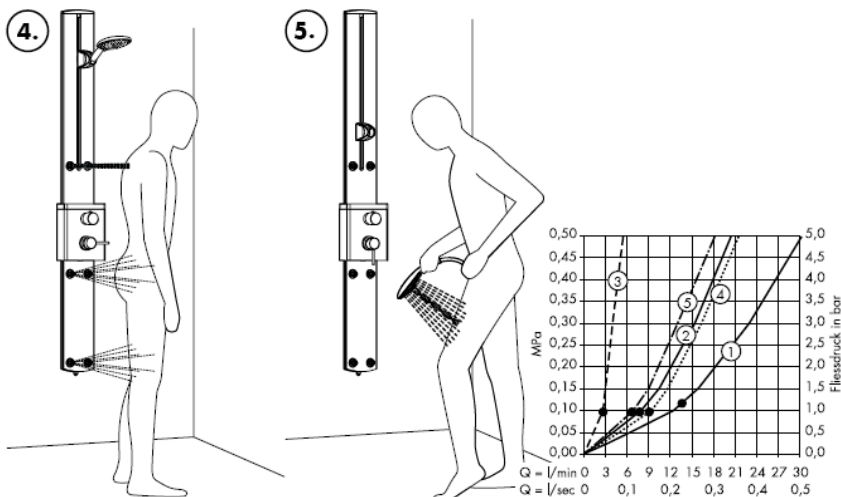
Montare

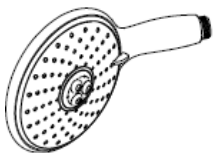
Montați garnitura de filtru (A) livrată cu aparatul pentru asigurarea funcționării corespunzătoare a dușului de mână și pentru evitarea pătrunderii impurităților din rețeaua de apă. Dacă doriți un debit mai mare de apă, montați garnitura sită (B) în locul garniturii de filtru (A). Impuritățile pătrunse pot influența funcționarea dușului de mână și/sau deteriora componentele acestuia, garanția nu acoperă daunele provocate din această cauză.





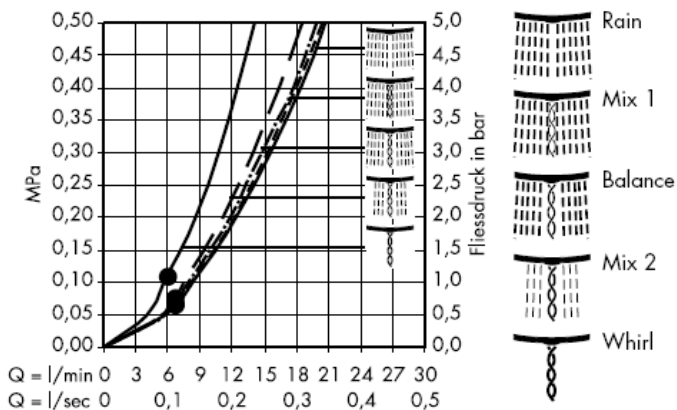
- 1 Hidromasaj
- 2 duș lateral
- 3 Relaxarea gâtului și a umerilor
- 4 masaj corporal
- 5 Duș de mână



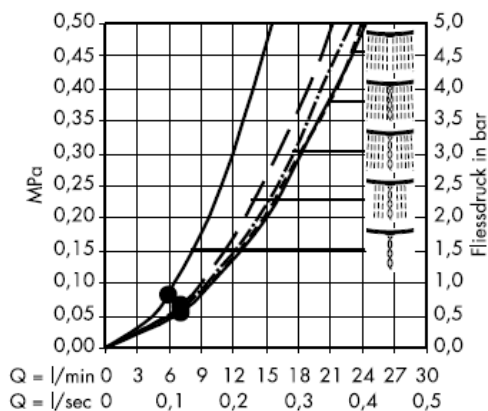


Raindance E 150 5jet 28500000

Cu garnitură de filtru(A)



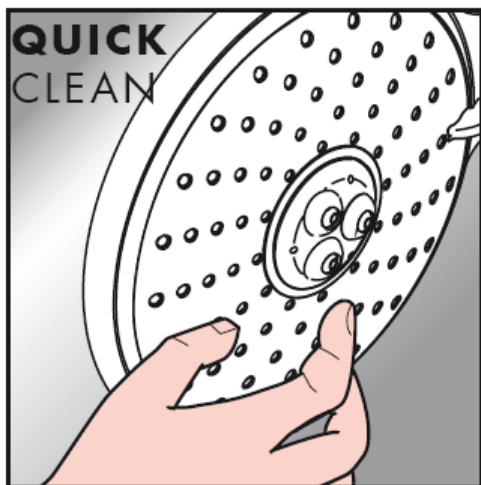
Cu garnitură de filtru (B)

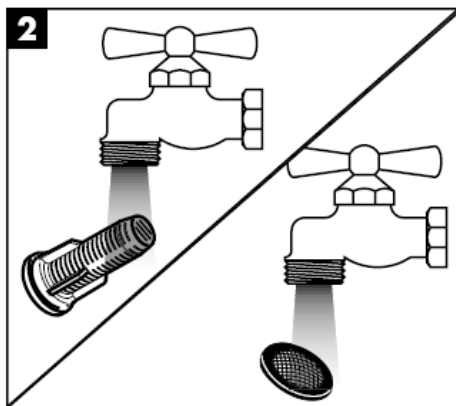
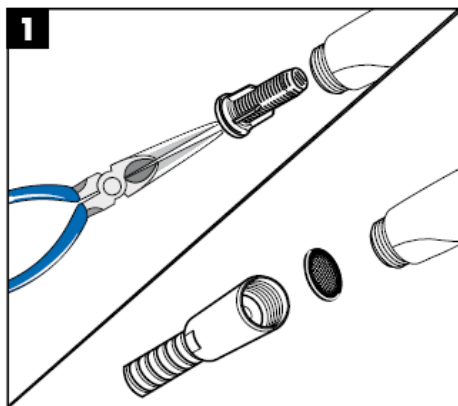
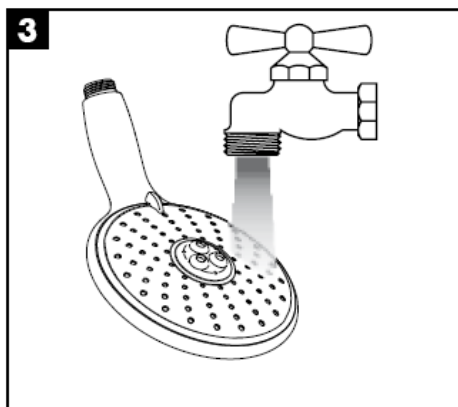
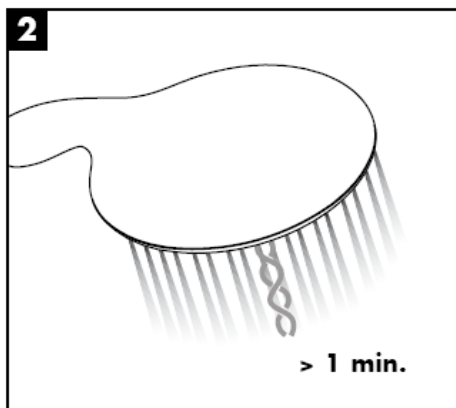
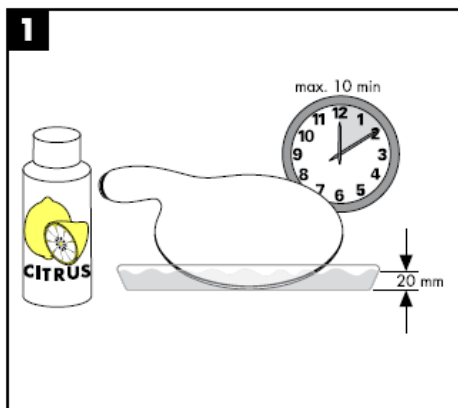


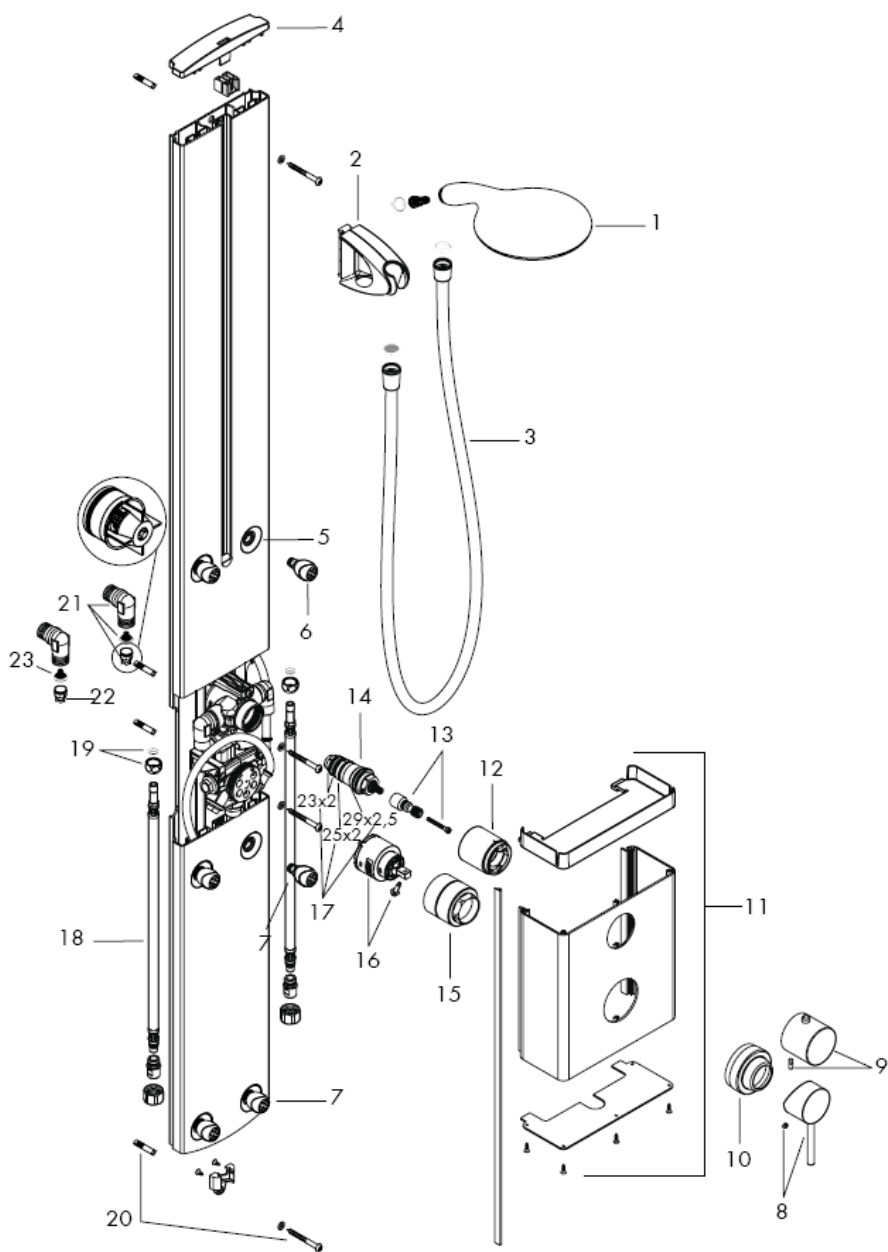
Începând de la • funcționarea este garantată.

Curățare

Pur și simplu curat: Calcarul se îndepărtează ușor de pe noduri prin frecare.







diferențe de presiune

Diferențele de presiune între racordul de apă rece și apă caldă trebuie echilibrate.

Utilizare

Deschideți bateria prin ridicarea manetei.

Rotire spre stânga = apă caldă,

rotire spre dreapta = apă rece.

Limitarea temperaturii

Domeniul de temperatură este limitat la 38 din motive de siguranță (protecție la opărire).

Dacă doriți să setați o temperatură mai ridicată, apăsați butonul de siguranță pentru depășirea limitei de 38 .

Reglare vezi pag. 10

Trebuie efectuată o corecție dacă există diferență între temperatura măsurată la golire și temperatura la termostat. Trebuie să aveți grijă să rotiți maneta cu gradație până când la golire obțineți apă cu o temperatură de 38 C. Desfaceți șuruburile manetei, trageți înapoi maneta și rotiți-l în poziția de 38 . Puneți înapoi maneta și strângeți șuruburile manetei (vezi pag. 22).

Funcția de siguranță vezi pag. 10

Datorită funcției de siguranță puteți prregla temperatura maximă, de ex. 42 C.

Date tehnice

Presiune de funcționare: max. 1 MPa

Presiune de funcționare recomandată: 0,2 – 0,5 MPa

Presiune de verificare: 1,6 MPa
(1 MPa = 10 bar = 147 PSI)

Temperatura apei calde: max. 80° C

Temperatura recomandată a apei calde: 65° C

Debit de apă la 0,3 MPa vezi pag. 12/13

Duș de mână (1) 15,4 l/min

Duș de mână + dușuri laterale (2) 23,0 l/min

dușuri laterale 4 _1a piese (3) 13,0 l/min

dușuri laterale 6 _1a piese (4) 16,4 l/min

dușuri laterale 2 _1a piese (5) 4,0 l/min

boiler instant

Poate fi utilizat cu boilere instant cu o putere de peste 24 kW și o presiune de apă de 0,15 MPa înainte de panou și un debit de min. 7 l/min. Se poate selecta numai un singur consumator, nu se pot selecta doi consumatori simultan.

Întreținere

Supapele de reținere trebuie verificate regulat conform DIN EN 1717 și standardele naționale sau regionale (anual conform DIN 1988). Verificați cu această ocazie și sita pentru impurități aflată pe unitatea de reglare MTC (17.1). După montarea unității de reglare MTC (17) verificați temperatura de ieșire conform celor descrise în cap. "Reglare". Verificați neapărat în prealabil, dacă s-a pornit alimentarea cu apă caldă și apa are temperatura maximă la intrare. Pentru garantarea mișcării ușoare a unității de reglare, vă recomandăm să setați termostatul pe pozițiile limită cald și rece.

Română

Piese de schimb vezi pag. 16

1.	Duș de mână	28500000	12.	Bucșă	95032000
2.	Cursor cpl.	97024000	13.	Adaptor manetă	97108000
3.	Furtun de duș 1,60 m	28276000	14.	Unitate de reglare a temperaturii	94282000
4.	Capac pe partea superioară	97324000	15.	Piuliță	96945000
5.	Șild	97326000	16.	Cartuș oprire/comutare	96645000
6.	dușuri laterale	28408000	17.	Set de garnituri	95037000
7.	dușuri laterale	28406000	18.	Furtun de racordare	13099000
8.	Mâner	10490000	19.	Fiting de compresie	94158000
9.	Manetă termostat	38391000	20.	Piese pentru montare	96179000
10.	Șild	97858000	21.	Unghi de conectare furtun (2)	25967000
11.	Panou frontal pentru acoperire	97859000	22.	Supapă de rețineră	97350000
			23.	Sită de impurități	97973000

Deranjament

Prea puțină apă

Cauza

-Presiune de alimentare insuficientă.
-Murdărie în sita de impurități a unității de reglare.
-S-a murdărit garnitura de sită a capătului de duș.

Măsuri de remediere

-Verificați presiunea din conducte.
-Curățați sitele de impurități.
-Curățați garnitura sită dintre capătul duș și furtun.

Curgere încucioșată, apa caldă intră în conducta de apă rece sau invers, când bateria este închisă.

-S-a murdărit / s-a defectat supapa antiretur.

-Curățați sau schimbați supapa antiretur dacă este cazul.

Temperatura apei la ieșire nu corespunde cu temperatura reglată.

-Termostatul nu a fost reglat.

-Reglați termostatul.

-Temperatura apei calde este prea mică

-Ridicați temperatura apei calde la o temperatură între 42 C și 65 C.

Temperatura nu poate fi reglată.

-Unitatea de reglare a temperaturii murdar sau cu depuneri de calcar.

-Curățați sau schimbați unitatea de reglare a temperaturii dacă este cazul.

Butonul de pe întrerupătorul de siguranță nu funcționează.

-Arc defect

-Curățați sau schimbați dacă este cazul arcul și butonul.

-Depuneri de calcar pe buton

-Curățați sau schimbați dacă este cazul arcul și butonul.

Cartușul se mișcă greu

-Cartuș oprire/reglare defect, cu depuneri de calcar

-Schimbați cartușul oprire/reglare

Certificat de testare

DVGW

P-IX

SVGW

ACS

NF

WRAS

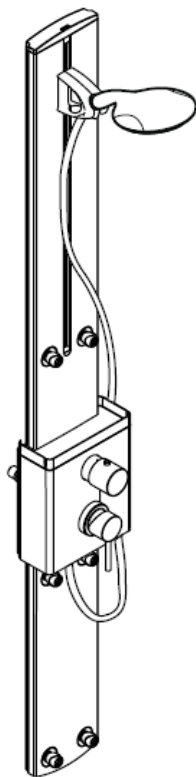
KIWA

27170000

PA-IX
18732/IOB

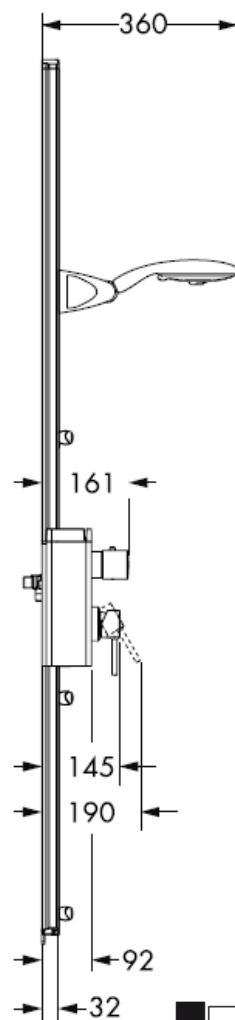
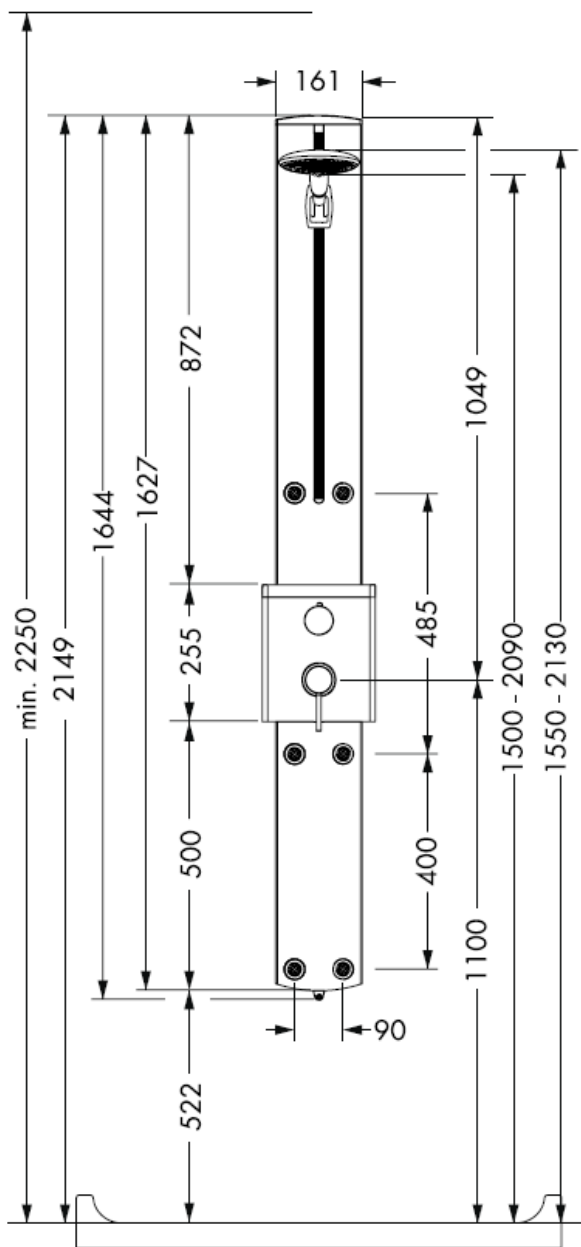
hansgrohe

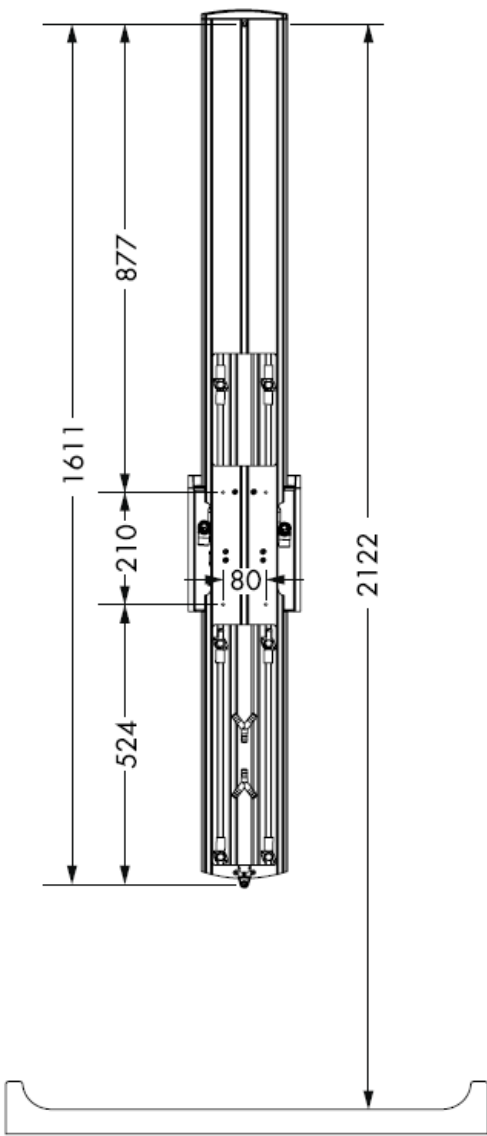
Οδηγία συναρμολόγησης



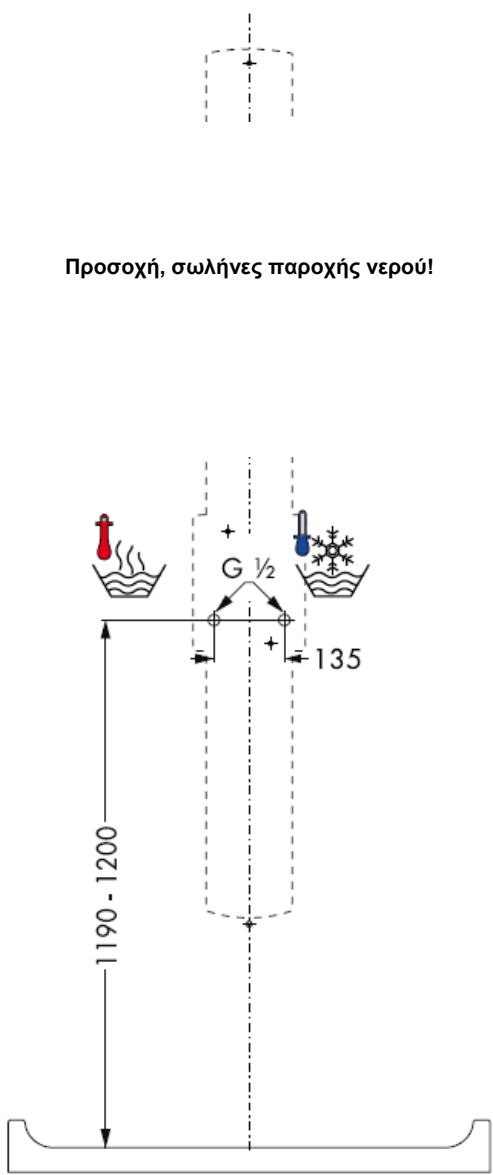
Flat Duschpaneel
27170000

hansgrohe





Προσοχή, σωλήνες παροχής νερού!



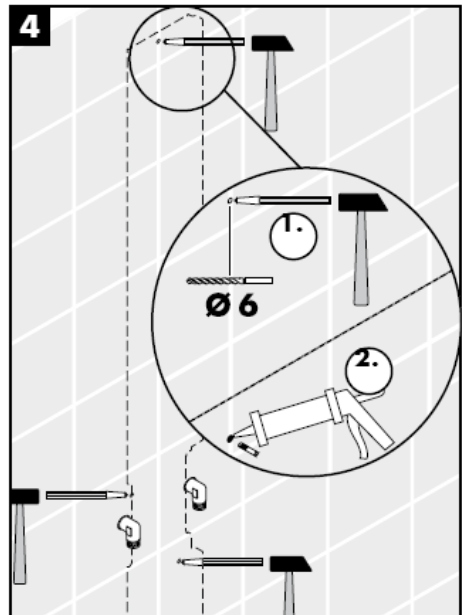
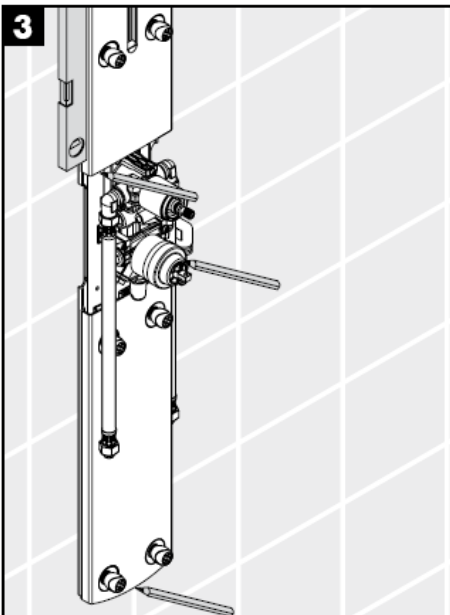
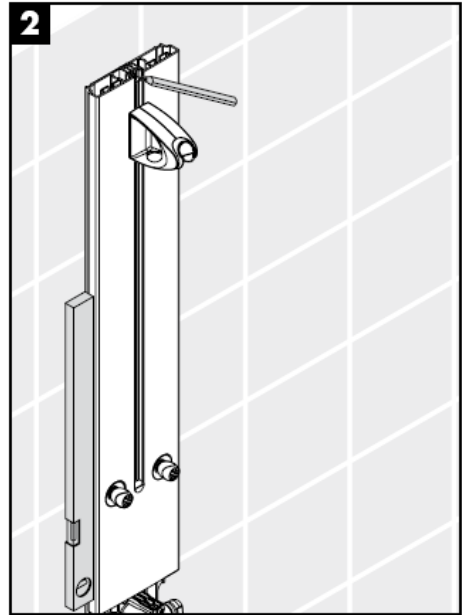


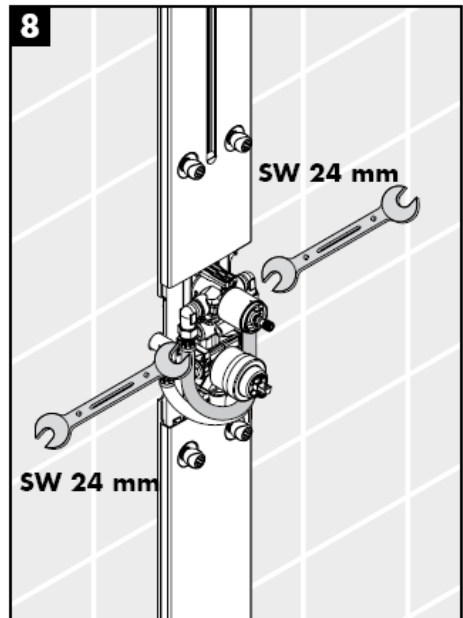
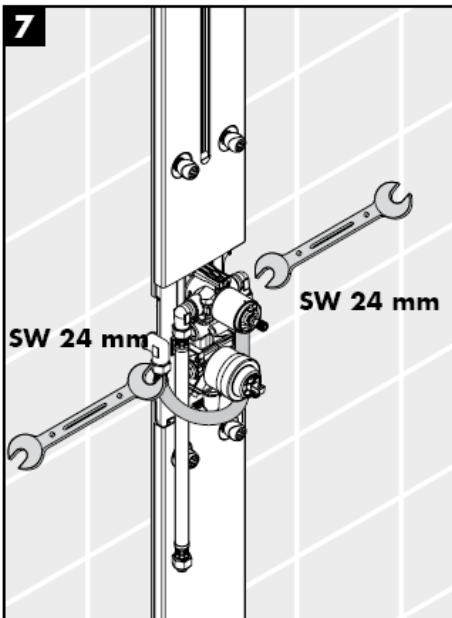
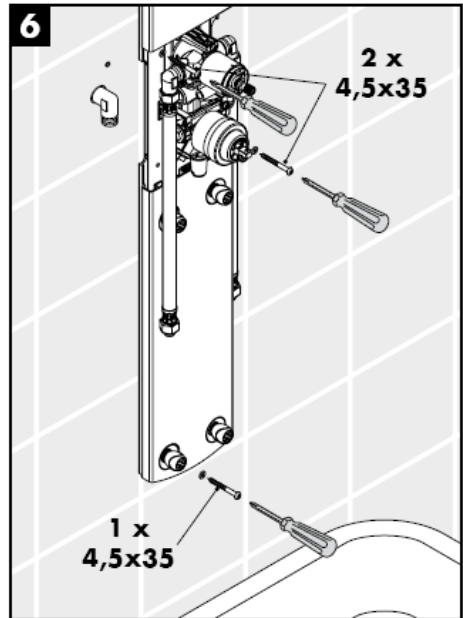
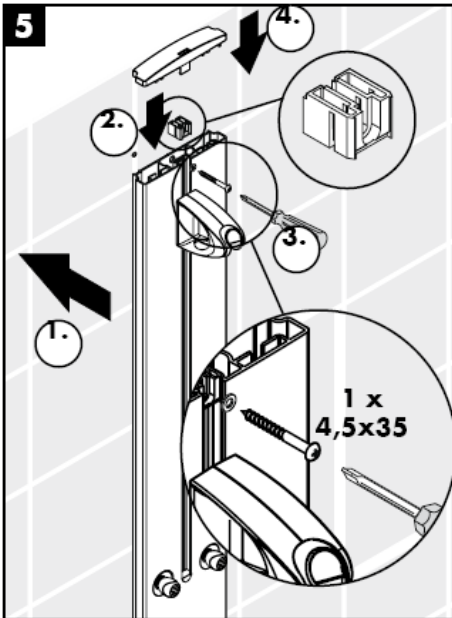
Η κεντρική βάνα πρέπει να τοποθετηθεί, να πλυθεί και να ελεγχθεί με βάση τους ισχύοντες κανόνες υδραυλικής τέχνης!

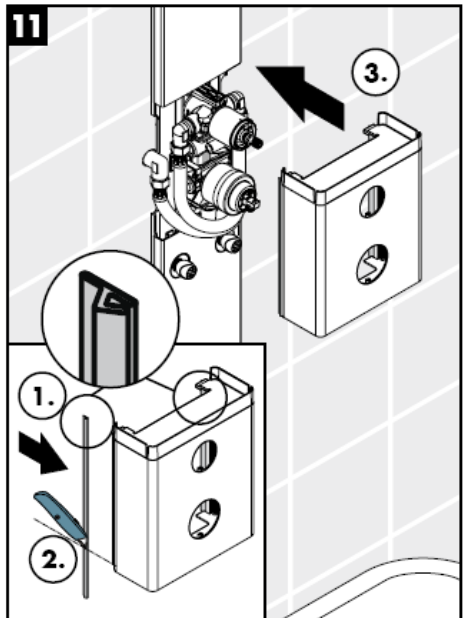
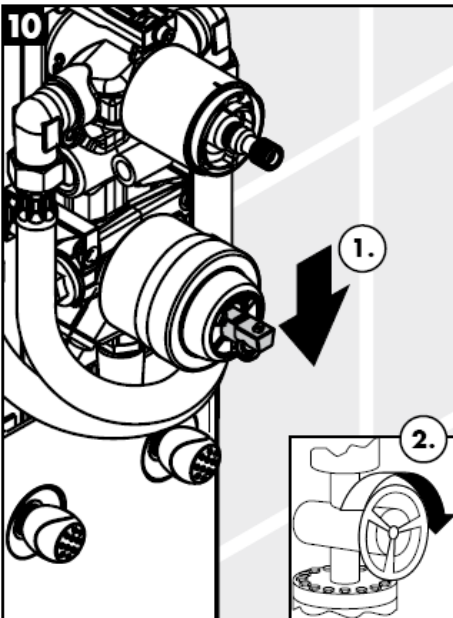
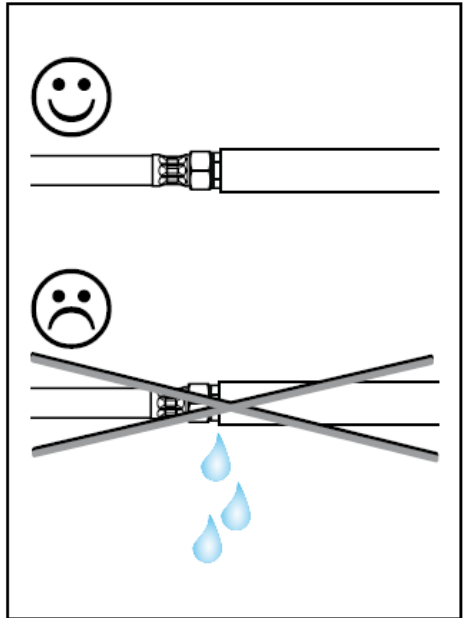
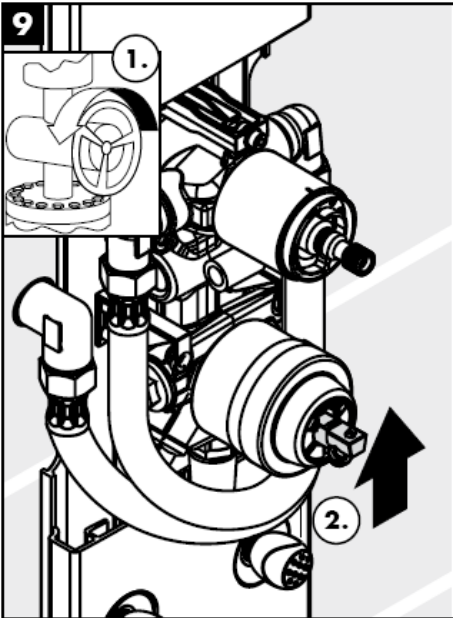
Εγγύηση βέλτιστης λειτουργίας μόνο σε συνδυασμό με καταιονιστήρα χειρός Hansgrohe και σπιράλ Hansgrohe.

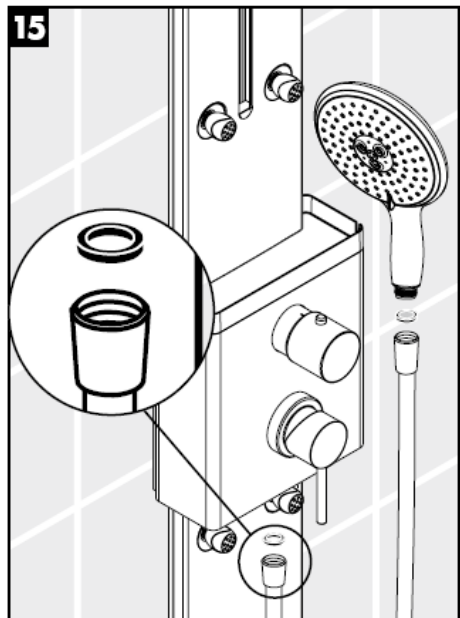
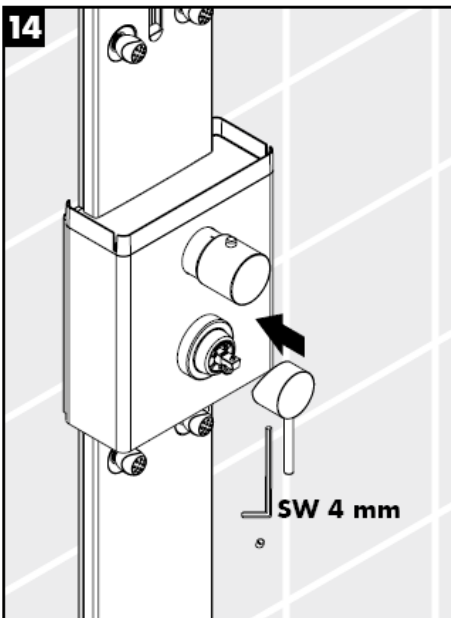
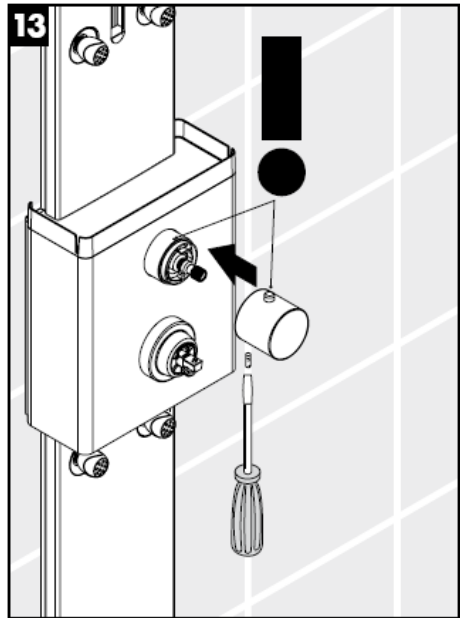
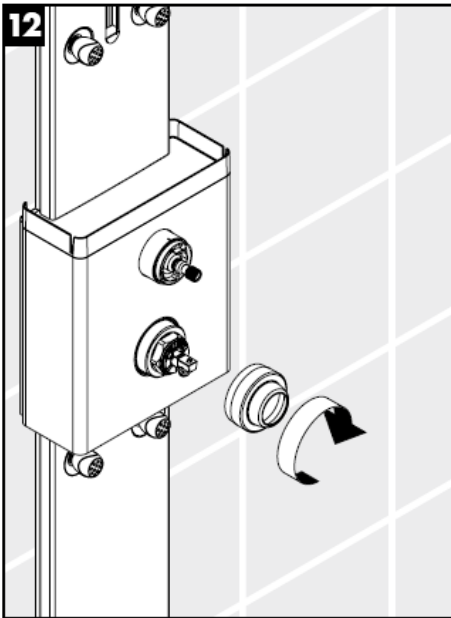


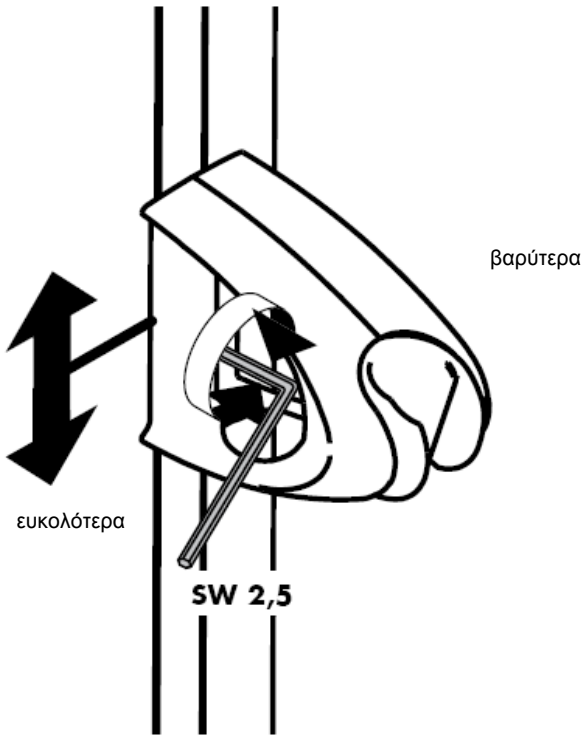
Οι βαλβίδες αντεπιστροφής πρέπει να ελέγχονται τακτικά ως προς τη λειτουργία τους, σύμφωνα με τις οδηγίες DIN EN 1717, σε σχέση με τους ισχύοντες εθνικούς ή τοπικούς κανόνες (το ελάχιστο μια φορά το χρόνο, σύμφωνα με το πρότυπο DIN 1988)

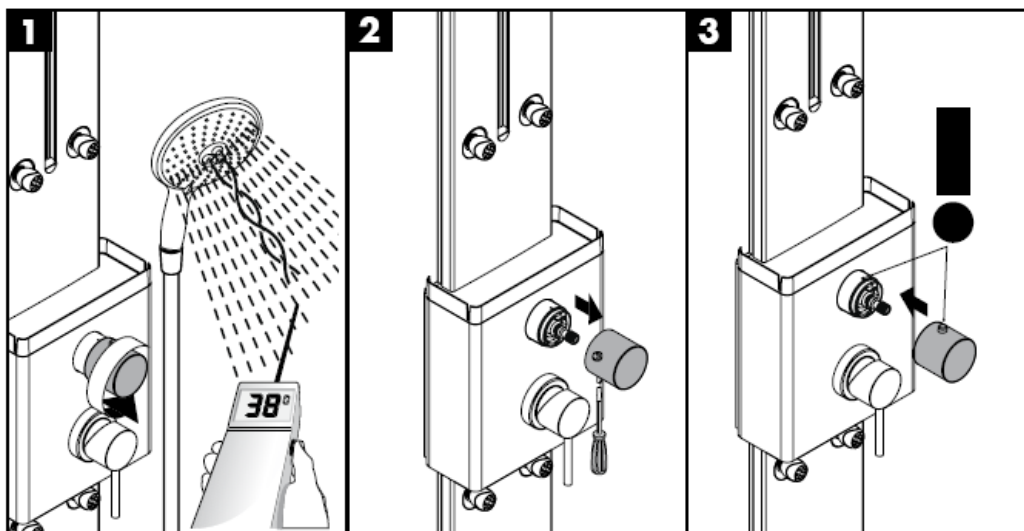






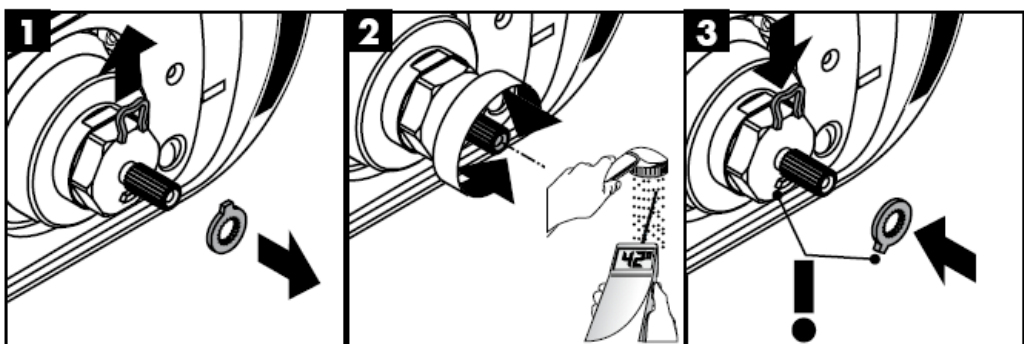






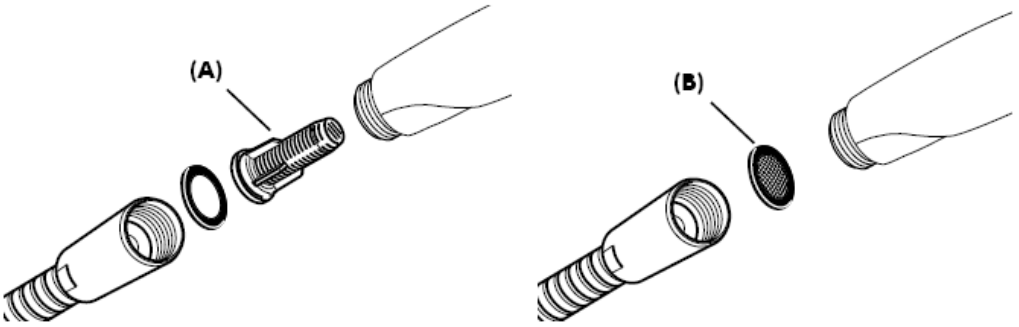
Safety Function (Λειτουργία ασφαλείας)

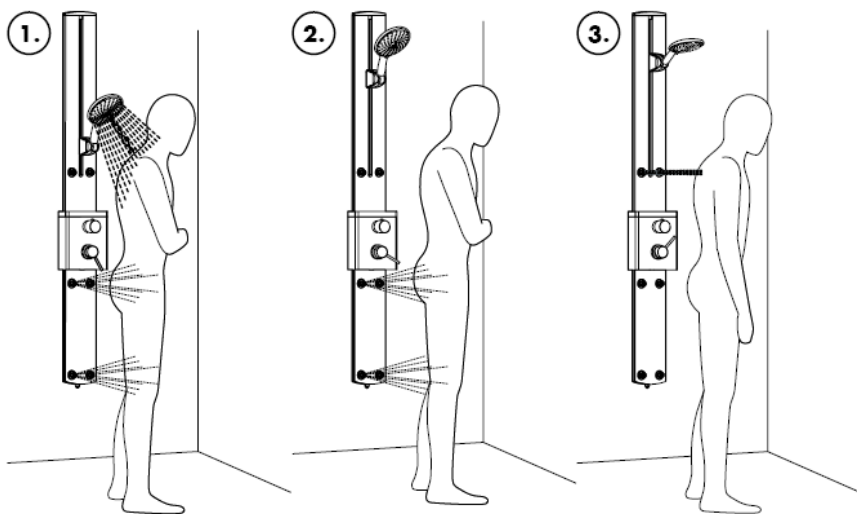
Χάρη στη λειτουργία ασφαλείας Safety Function, είναι δυνατή η προρρύθμιση της επιθυμητής μέγιστης θερμοκρασίας (π.χ. 42 C).



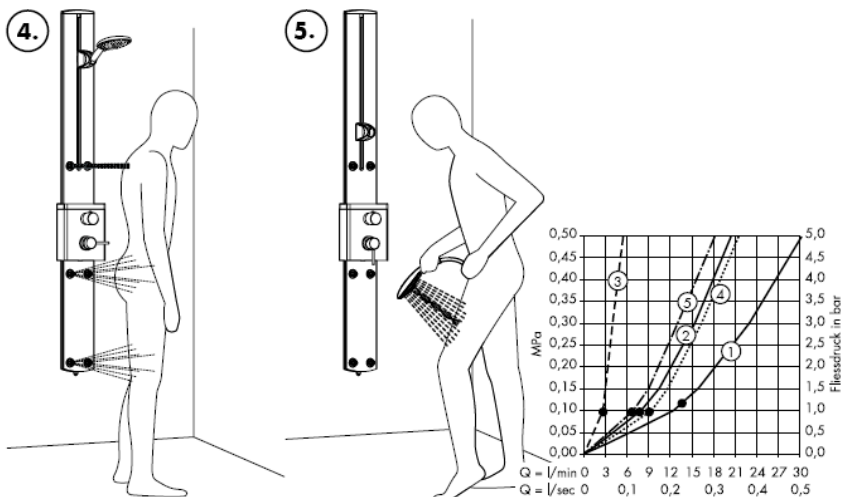
Συναρμολόγηση

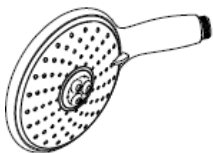
Η συνοδευτική προσθήκη φίλτρου (A) πρέπει να εγκατασταθεί, προκειμένου να διασφαλίσει την κανονική ροή του καταιονιστήρα χειρός και να αποτρέψει την είσοδο ρύπων από το δίκτυο ύδρευσης. Εάν είναι επιθυμητή μία μεγαλύτερη ροή νερού, θα πρέπει, στη θέση της προσθήκης φίλτρου (A) να τοποθετηθεί το στεγανοποιητικό παρέμβυσμα (B). Η είσοδος ρύπων μπορεί να επηρεάσει δυσμενώς τη λειτουργία ή/και να προκαλέσει βλάβες στα λειτουργικά σημεία του καταιονιστήρα χειρός, για τις οποίες ζημιές δεν αναλαμβάνει καμία ευθύνη η εταιρεία Hansgrohe.





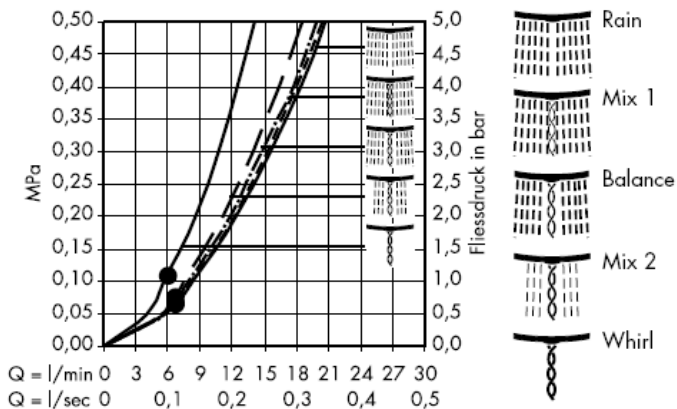
- 1 Στρογγυλή ντουσιέρα
- 2 Πλευρικός καταιοιστήρας
- 3 Χαλάρωση σβέρκου-ώμων
- 4 Υδρομασάζ ολόκληρου του σώματος
- 5 Καταιοιστήρας χειρός



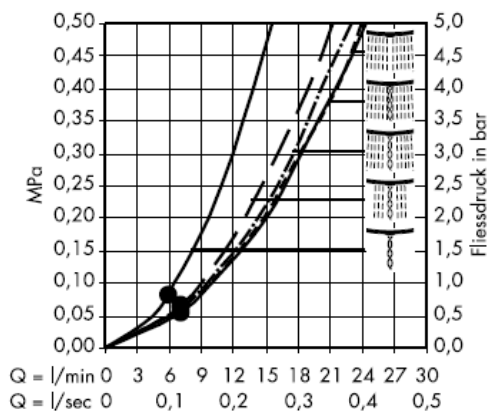


Raindance E 150 5jet 28500000

Με προσθήκη φίλτρου(A)



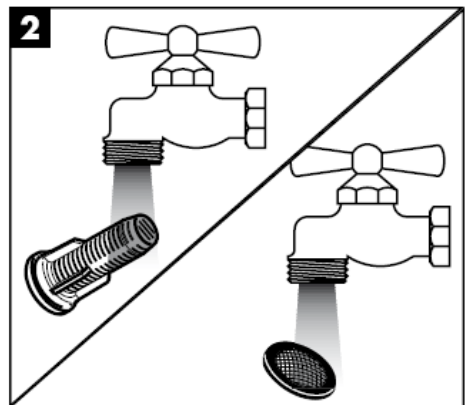
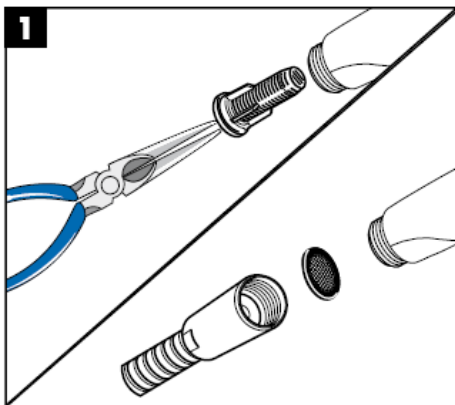
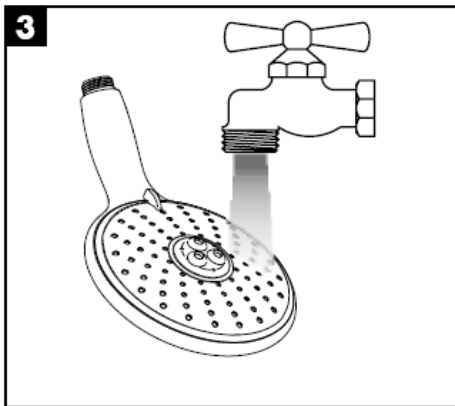
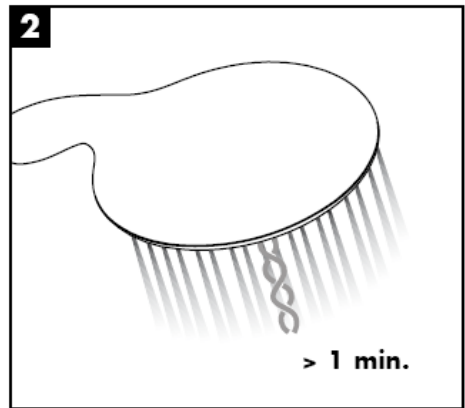
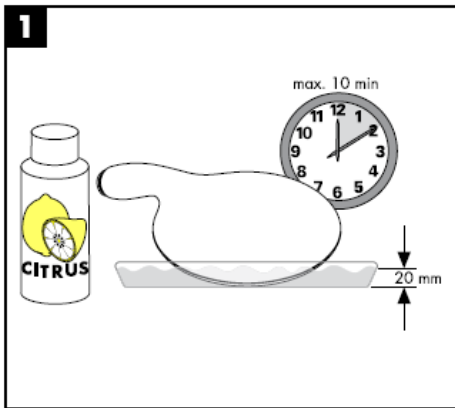
Με στεγανοποιητικό φίλτρο (B)

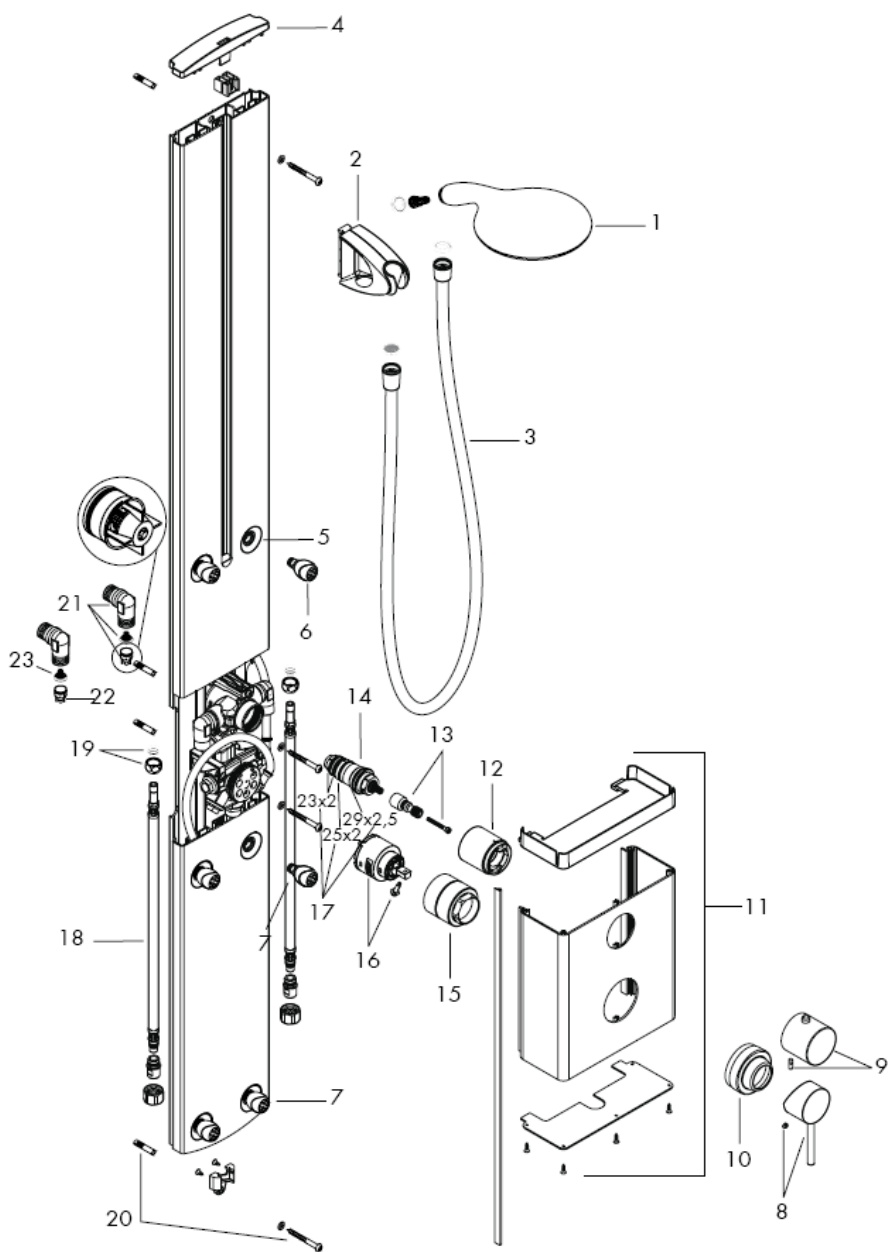


Αυτή η λειτουργία διασφαλίζεται από το σημείο κι έπειτα

Απλά τέλεια καθαριότητα: Τα άλατα μπορούν να αφαιρεθούν με μεγάλη ευκολία από τα στόμια.







Διαφορές πίεσης

Οι διαφορές πίεσης ανάμεσα στις συνδέσεις ζεστού και κρύου νερού πρέπει να εξισορροπηθούν.

Χειρισμός

Η μπαταρία λειτουργεί σηκώνοντας την κεντρική λαβή.

Γυρνώντας στα αριστερά = ζεστό νερό,

Γυρνώντας στα δεξιά = κρύο νερό.

Διάταξη περιορισμού θερμοκρασίας

Το πεδίο της θερμοκρασίας περιορίζεται από τη διάταξη φραγής ασφαλείας στους 38 (προστασία από εγκαύματα). Εάν είναι επιθυμητή μία μεγαλύτερη θερμοκρασία, τότε μπορεί να υπερβληθεί η φραγή των 38 με το πάτημα του πλήκτρου ασφαλείας.

Ρύθμιση βλ. Σελίδα 10

Είναι απαραίτητη μία διόρθωση, όταν, στο σημείο λήψης, η μετρούμενη θερμοκρασία αποκλίνει από τη ρυθμισμένη στο θερμοστάτη θερμοκρασία. Θα πρέπει να δοθεί προσοχή στα εξής: Περιστρέψτε τη λαβή με την κλίμακα, μέχρις ότου να εξέρχεται νερό στο σημείο λήψης σε θερμοκρασία 38. Χαλαρώστε τη βίδα της λαβής, τραβήξτε τη λαβή προς τα πίσω, και περιστρέψτε μέχρι τη θέση των 38. Εξάγετε τη λαβή και σφίξτε γερά τη βίδα της λαβής (βλ. σελ. 22).

Safety Function (Λειτουργία ασφαλείας) βλ. Σελίδα 10

Χάρη στη λειτουργία ασφαλείας Safety Function, είναι δυνατή η προρρύθμιση της επιθυμητής μέγιστης θερμοκρασίας (π.χ. 42 C).

Τεχνικά Χαρακτηριστικά

Λειτουργία πίεσης: max. 1 MPa
 Συνιστώμενη λειτουργία πίεσης: 0,2 – 0,5 MPa
 Πίεση ελέγχου: 1,6 MPa
 (1 MPa = 10 bar = 147 PSI)
 Θερμοκρασία ζεστού νερού: max. 80° C
 Συνιστώμενη θερμοκρασία ζεστού νερού: 65° C

Κατανάλωση νερού στα 0,3 MPa βλ. Σελίδα 12/13

Καταιονιστήρας χειρός (1) 15,4 l/min
 Καταιονιστήρας χειρός + Πλευρικοί καταιονιστήρες (2) 23,0 l/min
 Πλευρικοί καταιονιστήρες 4_1a τεμάχια (3) 13,0 l/min
 Πλευρικοί καταιονιστήρες 6_1a τεμάχια (4) 16,4 l/min
 Πλευρικοί καταιονιστήρες 2_1a τεμάχια (5) 4,0 l/min

Ταχυθερμοσίφωνα

Σε ταχυθερμοσίφωνα άνω των 24 kW σε πίεση ροής 0,15 MPa, είναι κατάλληλη μία ελάχιστη ροή των 7 L/min από το πλαίσιο. Επιτρέπεται να επιλεγεί μόνο ένας χρήστης, και όχι δύο ταυτόχρονα.

Συντήρηση

Οι βαλβίδες αντεπιστροφής πρέπει να ελέγχονται τακτικά ως προς τη λειτουργία τους, σύμφωνα με τις οδηγίες DIN EN 1717, σε σχέση με τους ισχύοντες εθνικούς ή τοπικούς κανόνες (το ελάχιστο μια φορά το χρόνο, σύμφωνα με το πρότυπο DIN 1988)

Με την ευκαιρία αυτή, ελέγξτε τους συλλέκτες ακαθαρσιών, οι οποίοι βρίσκονται επάνω στη μονάδα ρύθμισης MTC (17.1). Μετά τη συναρμολόγηση της μονάδας ρύθμισης MTC (17), να ελέγχετε οπωσδήποτε τη θερμοκρασία εκροής, όπως περιγράφεται στην ενότητα "Ρύθμιση". Ελέγξτε οπωσδήποτε προκαταβολικά, εάν η παροχή νερού είναι ενεργοποιημένη και εάν η θερμοκρασία του νερού στο σημείο λήψης έχει τη μέγιστη τιμή της.

Για να διασφαλίσετε την καλή λειτουργία της μονάδας ρύθμισης, θα πρέπει να ρυθμίζετε το θερμοστάτη από καιρού εις καιρόν σε εντελώς ζεστό ή εντελώς κρύο.

Ελληνικά

Ανταλλακτικά βλ. Σελίδα 16

1.	Καταιονιστήρας χειρός	28500000	12.	Κάλυκας	95032000
2.	Ολισθητήρας, πλήρης	97024000	13.	Προσαρμογέας λαβής	97108000
3.	Σπιράλ καταιονιστήρα μήκους 1,60 m 28276000		14.	Μονάδα ρύθμισης θερμοκρασίας	94282000
4.	Επάνω κάλυμμα	97324000	15.	Παξιμάδι	96945000
5.	Ροζέττα	97326000	16.	Εισαγωγή διακόπτη επιλογής/κλεισίματος	96645000
6.	Πλευρικοί καταιονιστήρες	28408000	17.	Σετ παρεμβυσμάτων	95037000
7.	Πλευρικοί καταιονιστήρες	28406000	18.	Εύκαμπτος σωλήνας παροχής	13099000
8.	Λαβή	10490000	19.	Κοχλίωση σύνθλιψης	94158000
9.	Λαβή θερμοστάτη	38391000	20.	εξαρτήματα στερέωσης	96179000
10.	Ροζέττα	97858000	21.	Γωνία σύνδεσης σωλήνα παροχής (2)	25967000
11.	Μπροστινό κάλυμμα	97859000	22.	Βαλβίδα αντεπιστροφής	97350000
			23.	Φίλτρο συλλογής ακαθαρσιών	97973000

Βλάβη	Αιτία	Διόρθωση
Ανεπαρκές νερό	-Η πίεση παροχής δεν είναι επαρκής -Βρώμικο φίλτρο συλλογής ακαθαρσιών της μονάδας ρύθμισης -Βρώμικη στεγανοποιητική σήτα του καταιονιστήρα	-Ελέγξτε την πίεση των αγωγών αποχέτευσης/ύδρευσης -Καθαρίστε τα φίλτρα συλλογής ακαθαρσιών -Καθαρίστε και, εάν χρειαστεί, αλλάξτε τη στεγανοποιητική σήτα μεταξύ καταιονιστήρα και σπιράλ
Η σταυροειδής ροή και το ζεστό νερό ρυθμίζονται με κλειστή βάνα στον αγωγό κρύου νερού, πατώντας τη βάνα ή αντίστροφα	-Βρώμικη/ελαττωματική βαλβίδα αντεπιστροφής	-Καθαρίστε και, εάν χρειαστεί, αλλάξτε τη βαλβίδα αντεπιστροφής
Η θερμοκρασία εκροής δεν συμφωνεί με τη ρυθμισμένη θερμοκρασία	-Ο θερμοστάτης δεν έχει ρυθμιστεί -Χαμηλή θερμοκρασία ζεστού νερού	-ajustar termostato -Αυξήστε τη θερμοκρασία του ζεστού νερού μεταξύ των 42 C και των 65 C
Δεν είναι δυνατή η ρύθμιση της θερμοκρασίας	-Η μονάδα ρύθμισης θερμοκρασίας είναι βρώμικη ή φέρει άλατα	-Καθαρίστε και, εάν χρειαστεί, αλλάξτε τη μονάδα ρύθμισης θερμοκρασίας
Πιεστικό κουμπί ή διάταξη φραγής ασφαλείας χωρίς λειτουργία	-Ελαττωματικό ελατήριο -Αφαλατωμένο πιεστικό κουμπί	-Καθαρίστε και, εάν χρειαστεί, αλλάξτε το ελατήριο ή/και το πιεστικό κουμπί -Καθαρίστε και, εάν χρειαστεί, αλλάξτε το ελατήριο ή/και το πιεστικό κουμπί
Σκληρός διακόπτης κλεισίματος/επιλογής	-Ελαττωματικός λόγω αλάτων διακόπτης κλεισίματος/επιλογής	-Αλλάξτε το διακόπτη κλεισίματος/επιλογής

Σήμα ελέγχου

DVGW

P-IX

SVGW

ACS

NF

WRAS

KIWA

27170000

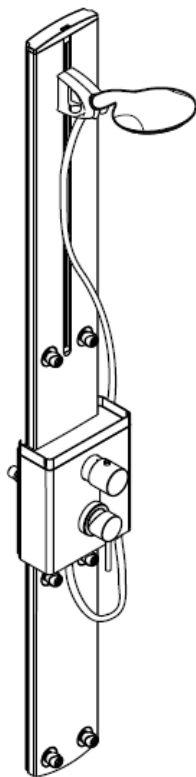
PA-IX
18732/IOB

hansgrohe

Hansgrohe · Postfach 1145 · D-77761 Schiltach · Telefon +49 (0) 78 36/51-1282 · Telefax +49 (0) 7836/511440
E-Mail: info@hansgrohe.com · Internet: www.hansgrohe.com

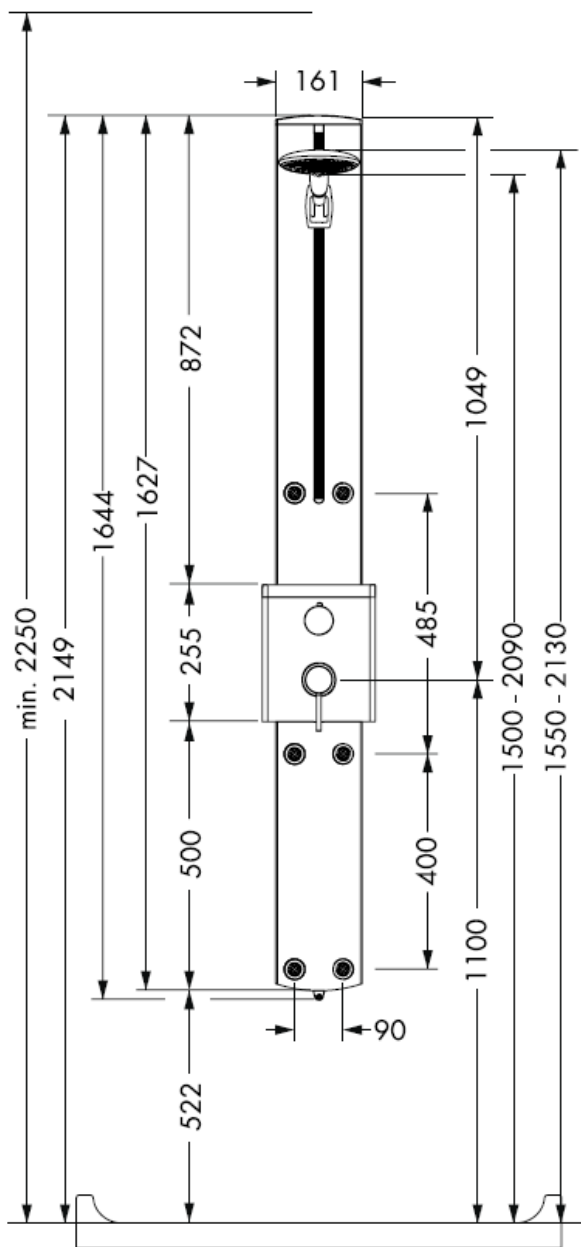
07/2008
9.05743.01
Ελληνικά

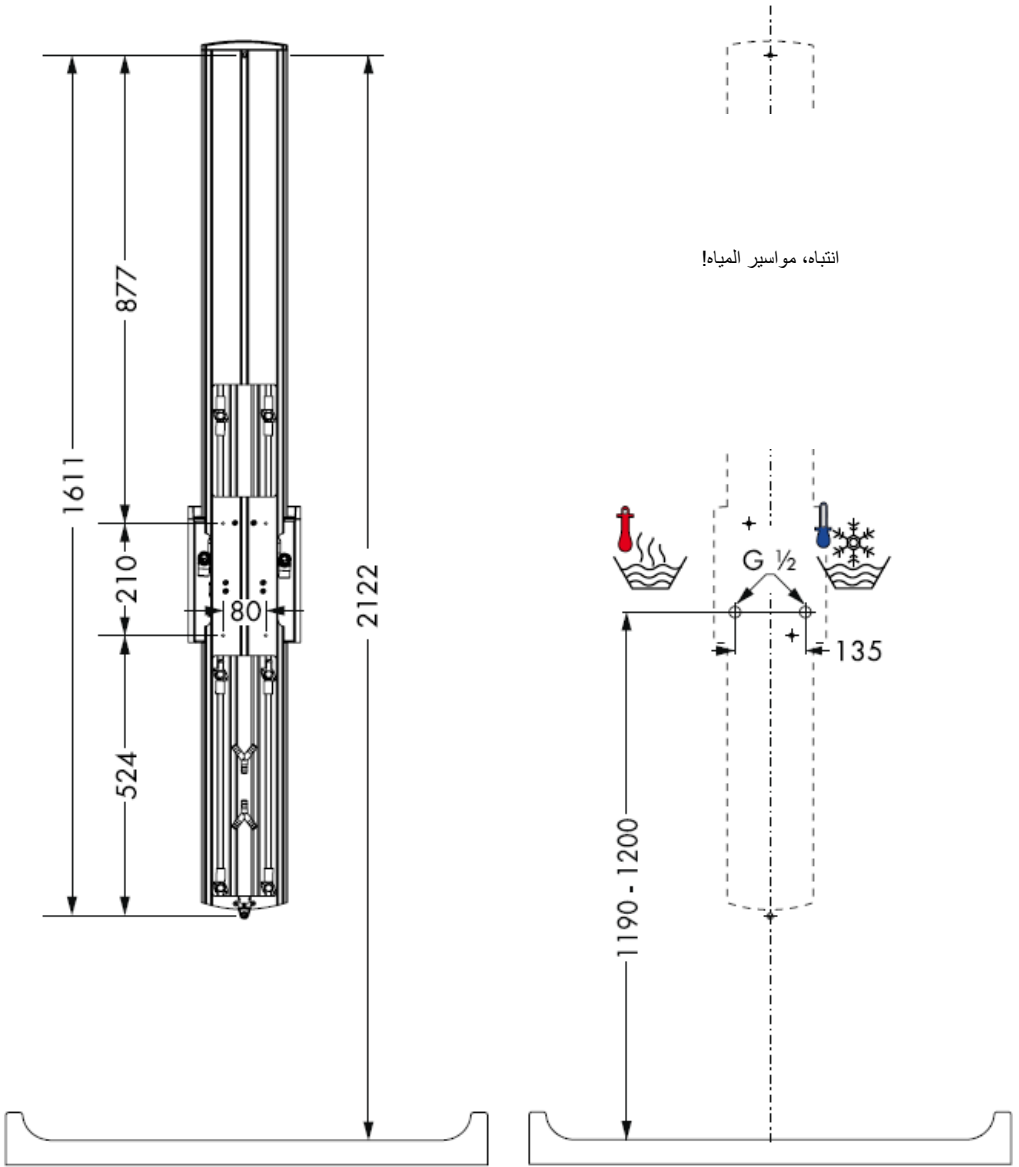
تعليمات التجميع



Flat Duschpaneel
27170000

hansgrohe





انتباه، مواشير المياه!

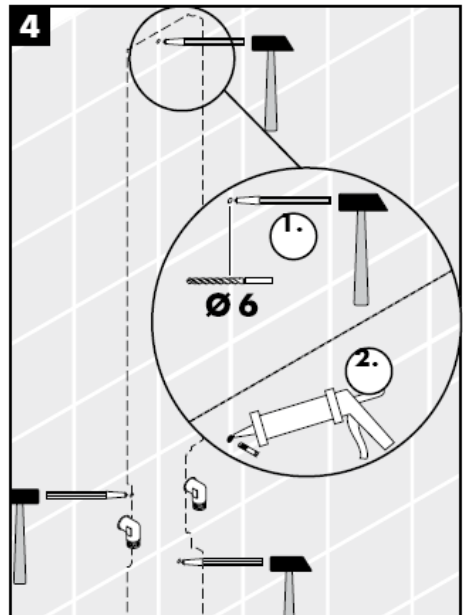
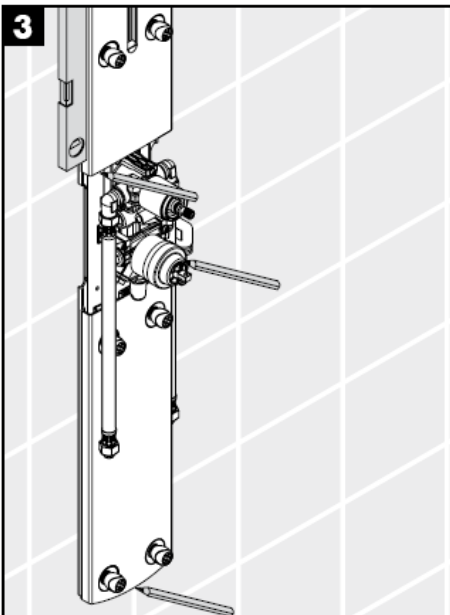
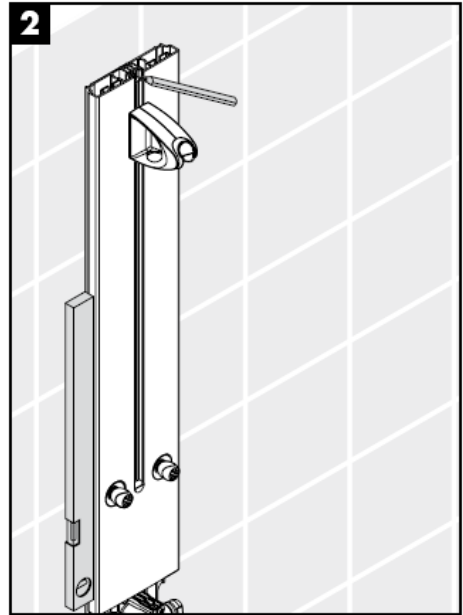


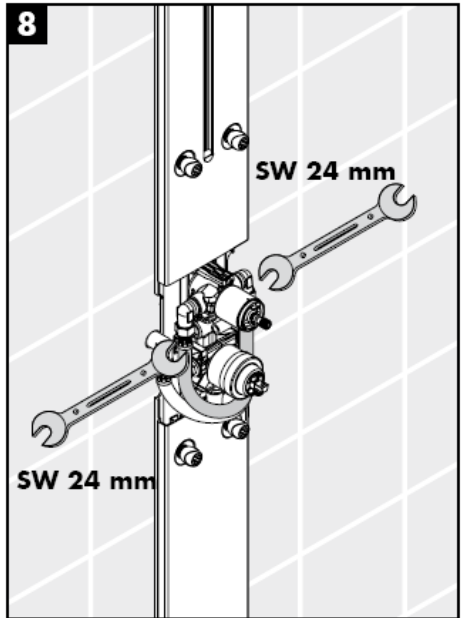
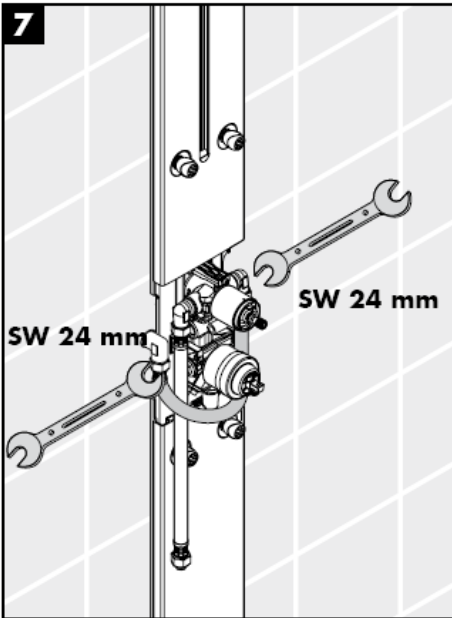
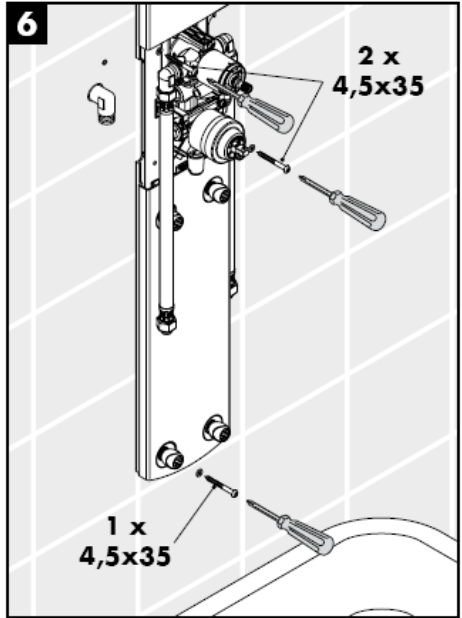
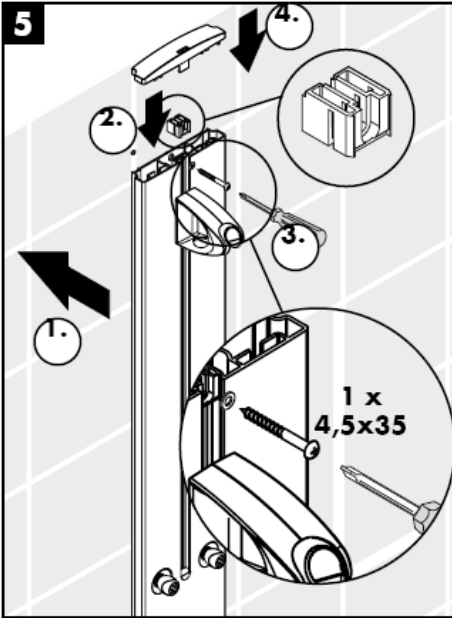
يجب تركيب الوصلة، وغمرها بالماء واختبارها وفقاً للمعايير السارية!

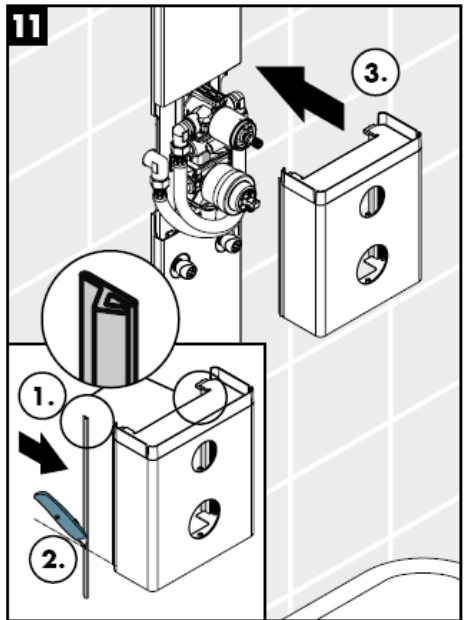
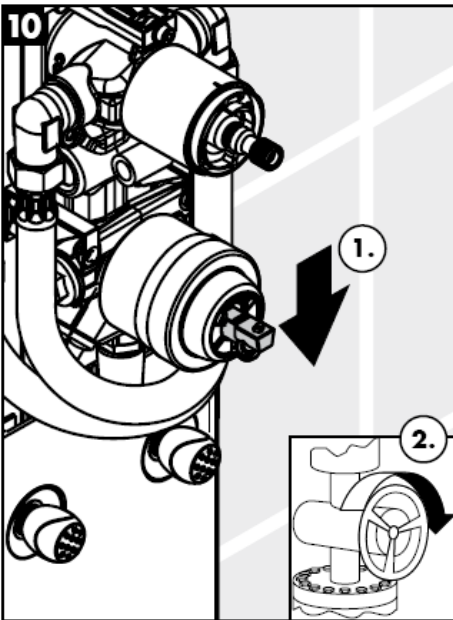
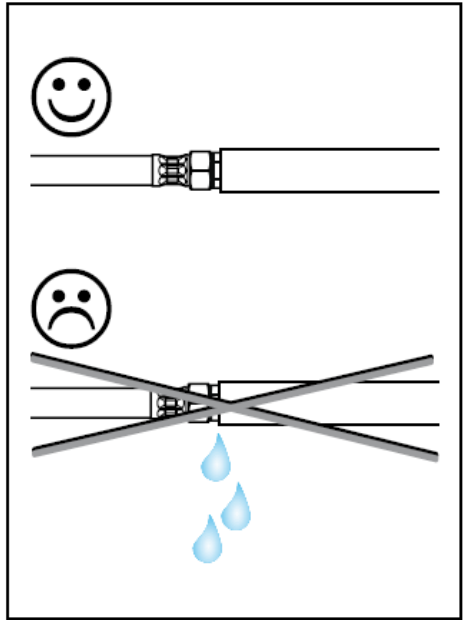
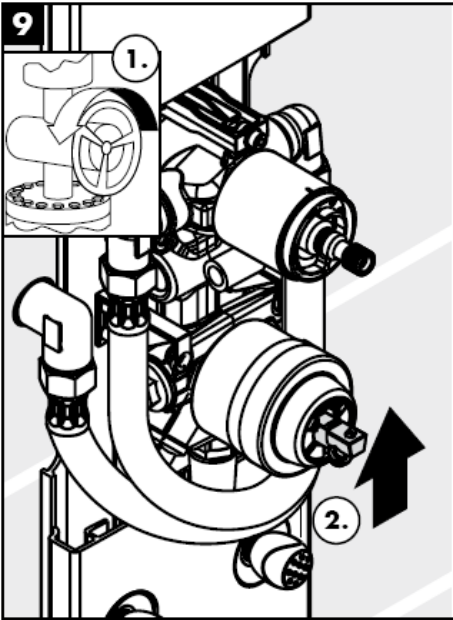
لا يمكن ضمان الحصول على الأداء الأمثل إلا من خلال الجمع بين الدش اليدوي إنتاج هانزجرروه وخرطوم الدش إنتاج هانزجرروه.

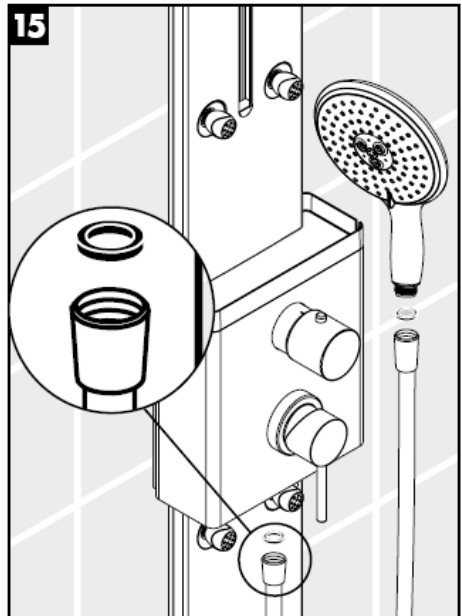
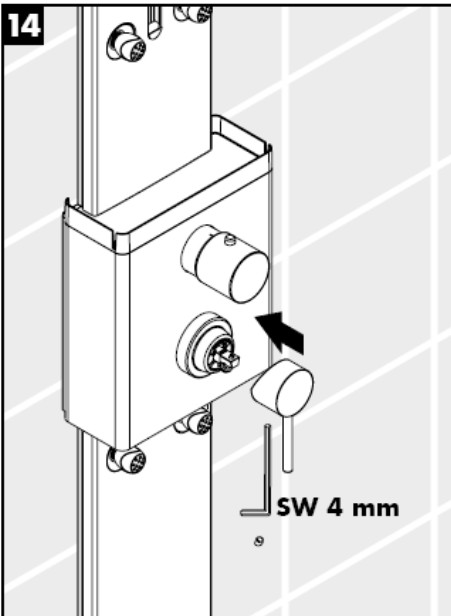
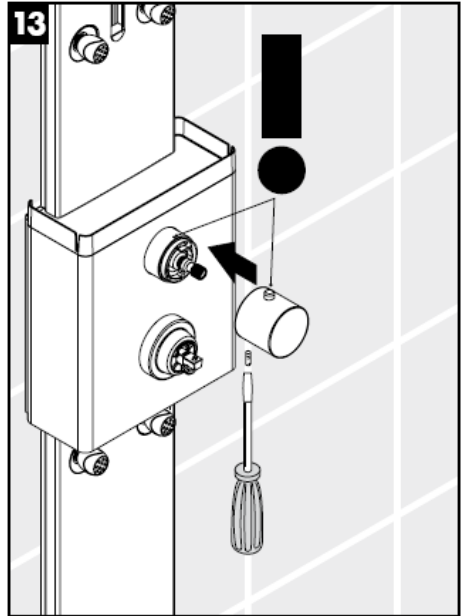
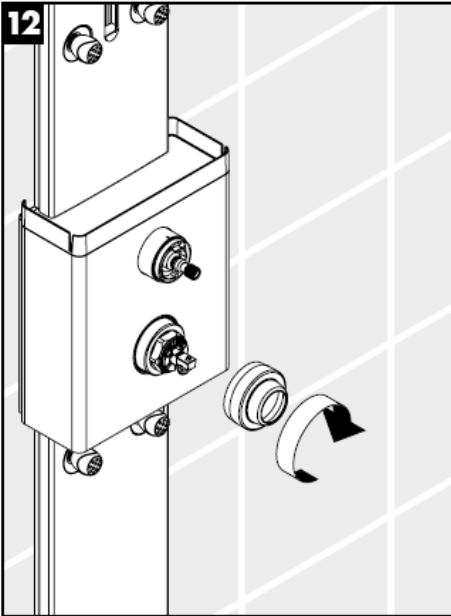


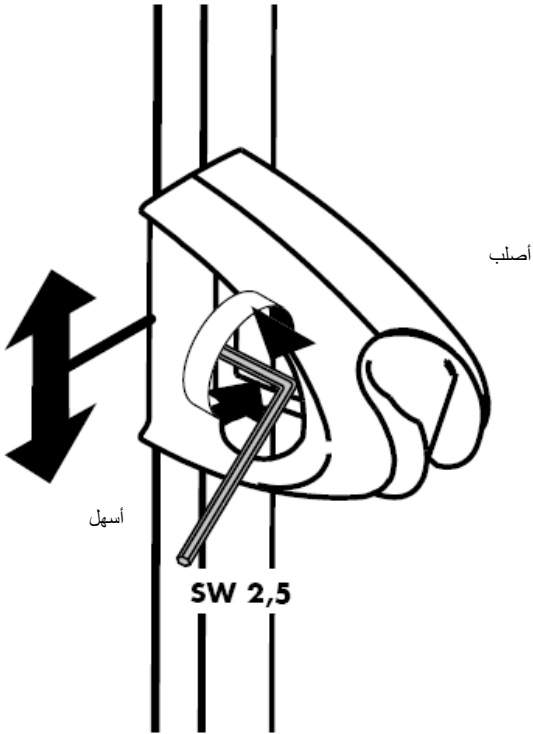
يجب فحص صمام عدم الرجوع بصفة منتظمة حسب المواصفة DIN EN 1717 وذلك طبقاً للوائح الوطنية أو الإقليمية (مرة واحد سنوياً طبقاً للمواصفة DIN 1988).

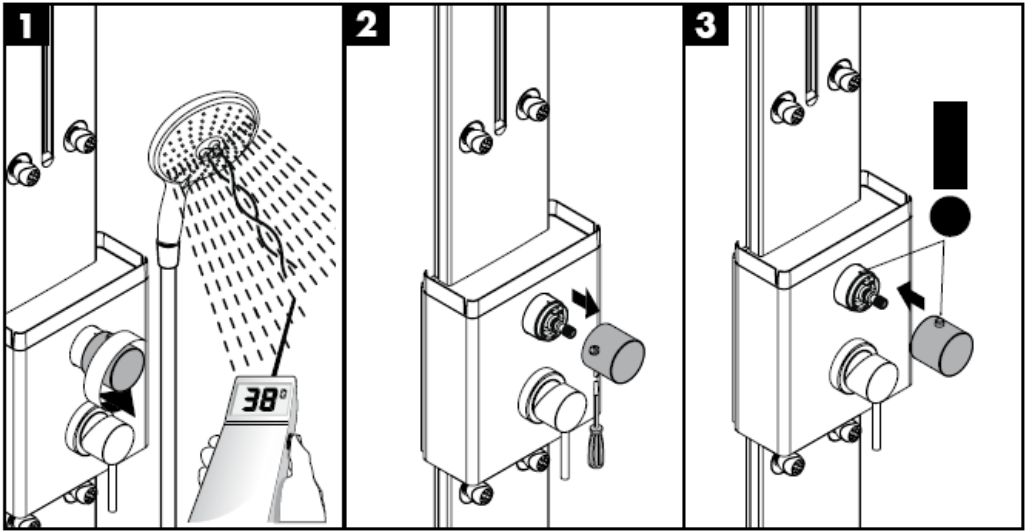






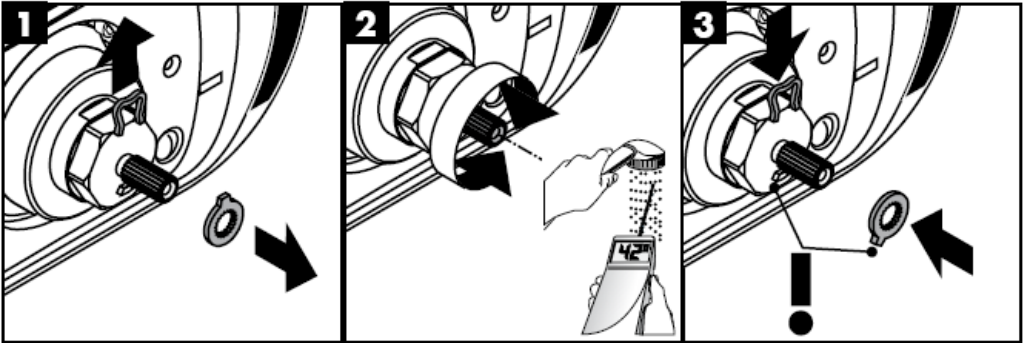




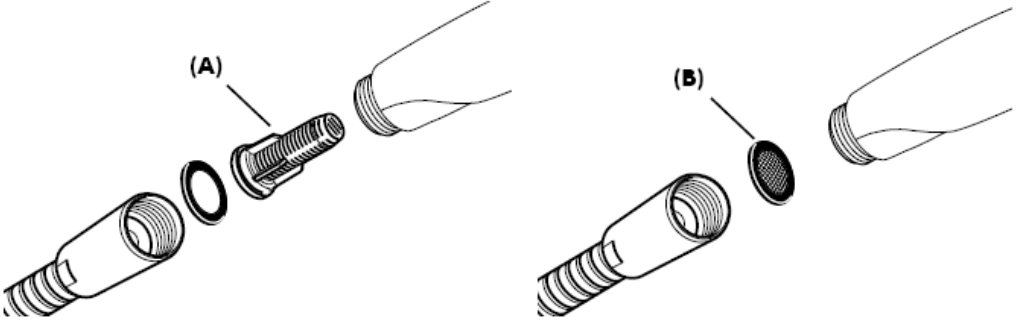


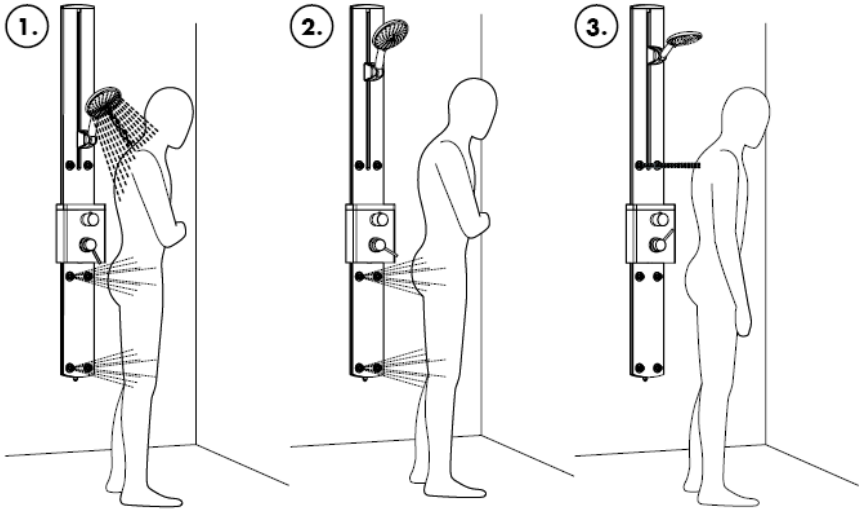
وظيفة الأمان

يمكن إجراء ضبط مسبق للحد الأقصى لدرجة الحرارة المرغوبة، على سبيل المثال بحد أقصى 42 بفضل وظيفة الأمان.

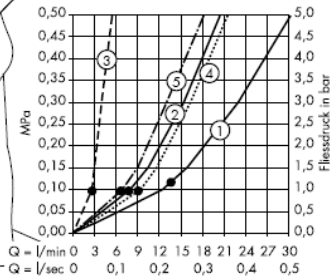
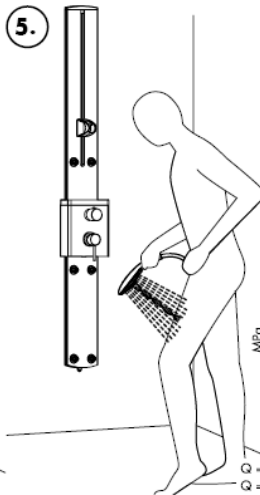
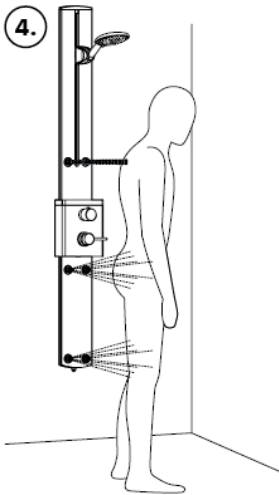


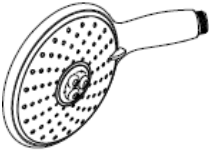
يجب استخدام وليجة المرشح (A) لضمان الحصول على معدل التدفق القياسي وحماية الدش اليدوي من الأوساخ التي تحملها شبكة المواسير. هل تريد الحصول على معدل تدفق أعلى؟ إذن يجب أن تستخدم حشية المرشح (B) بدلا من وليجة المرشح (A). حيث تؤدي الأوساخ الواردة إلى حدوث أعطال أو / وقد تتسبب في تلف أجزاء من من الدش اليدوي، ومثل هذه الأعطال تلغي كافة المطالبات الخاصة بالمسؤولية أو الضمان.





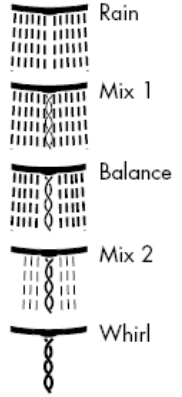
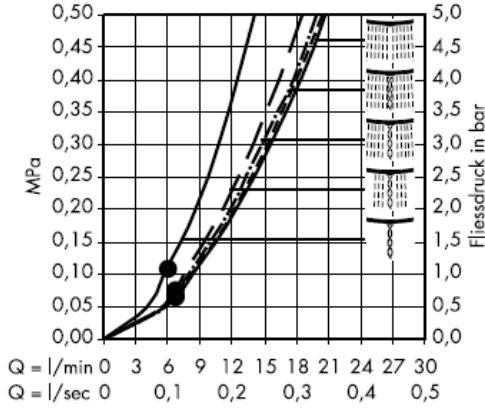
- 1 كافة الأجزاء المحيطة بالدش
 2 دش عادي
 3 استرخاء الرقبة والكتفين
 4 تدليك الجسم بالكامل
 5 الدش اليدوي



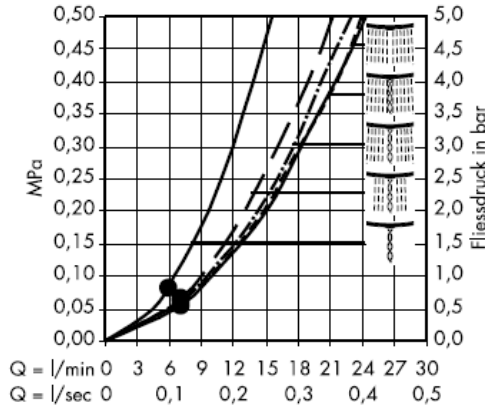


Raindance E 150 5jet 28500000

بوليعة المرشح (A)



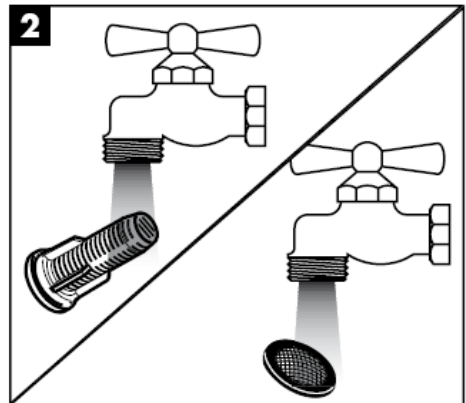
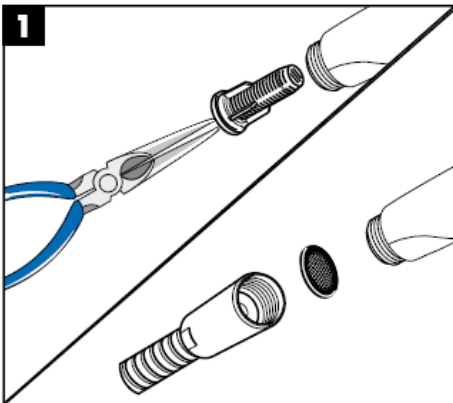
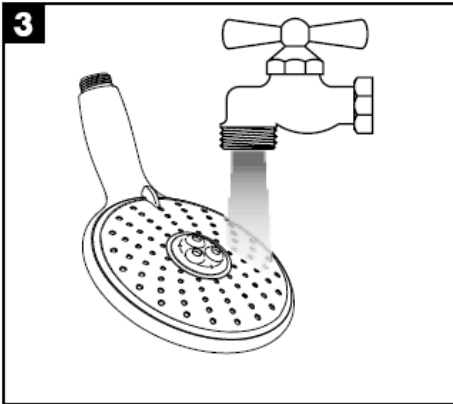
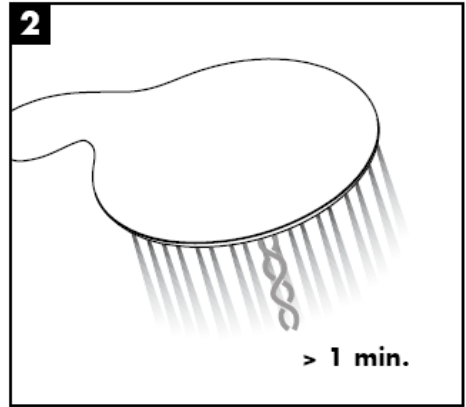
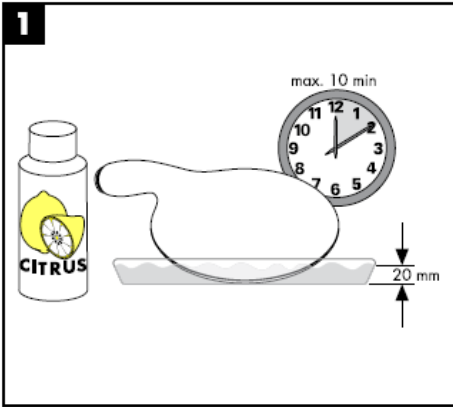
مع أجزاء المرشح (B)

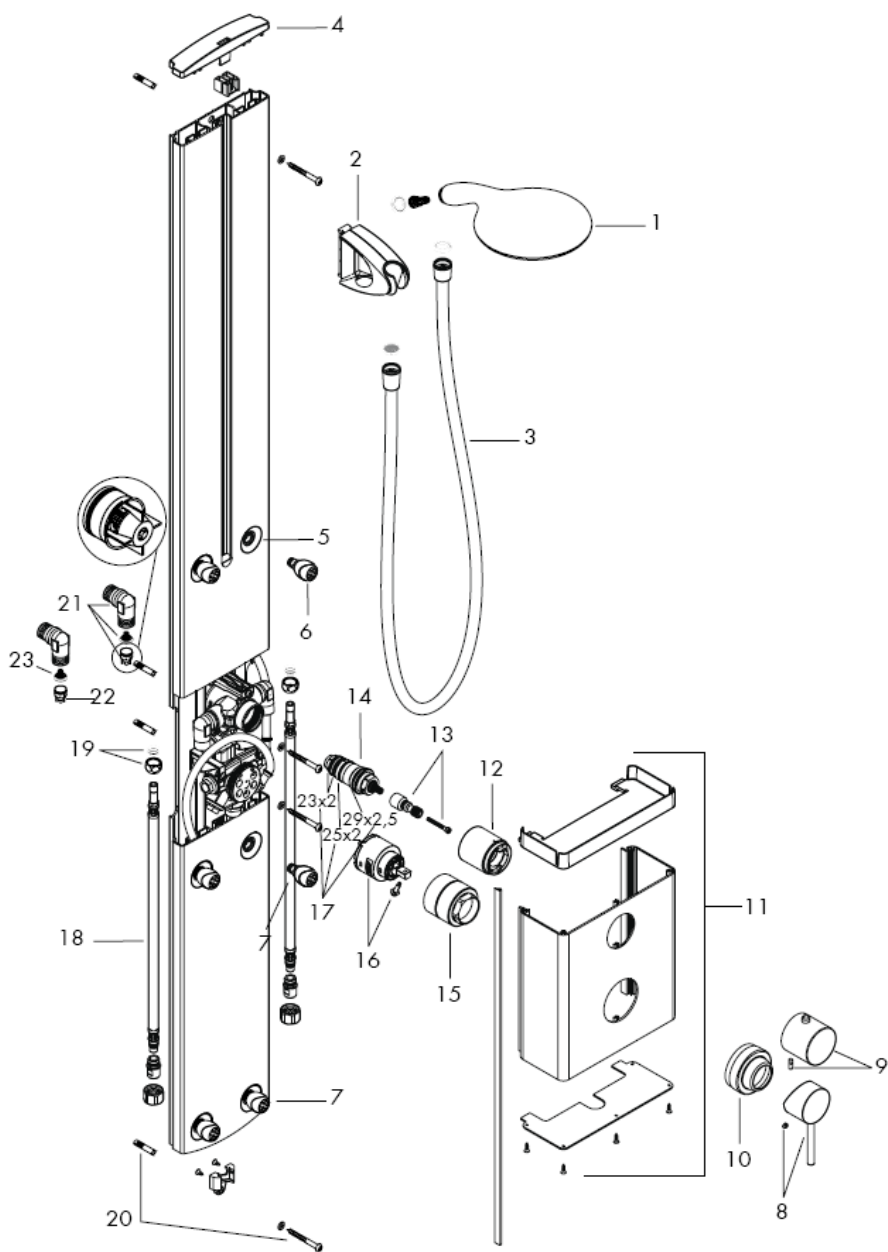


من • الوظيفة مضمونة.

إنه سهل التنظيف، حيث يسقط الجير بسهولة شديدة من الأجزاء الناتئة.







فروق الضغط

المواصفات الفنية

max. 1 MPa	ضغط التشغيل:
0,2 – 0,5 MPa	ضغط التشغيل الموصى به:
1,6 MPa	ضغط الاختبار:
	(1 MPa = 147 PSI = 10 بار)
max. 80° C	درجة حرارة الماء الساخن:
65° C	درجة الحرارة الموصى بها للماء الساخن:

معدل التدفق عند ضغط 3 بار راجع صفحة 12/13

15,4 l/min	الدش البيدي (1)
23,0 l/min	الدش البيدي + دش عادي (2)
13,0 l/min	دش عادي 4_ a1 قطع (3)
16,4 l/min	دش عادي 6_ a1 قطع (4)
4,0 l/min	دش عادي 2_ a1 قطع (5)

سخان التدفق

قابل للتطبيق على سخانات التدفق بحد أدنى 24 كيلو وات وضغط التدفق 1. 5 بار قبل لوح الدش زحد ادنى للتدفق العابر 7 لتر / الدقيقة. يصلح لاستخدام شخص واحد، ولا يمكن لشخصين استخدامه في نفس الوقت.

الصيانة

يجب فحص صمام عدم الرجوع بصفة منتظمة حسب المواصفة DIN EN 1717 وذلك طبقاً للوائح الوطنية أو الإقليمية (مرة واحد سنوياً طبقاً للمواصفة DIN 1988).

في الوقت الحالي، الرجاء أيضاً فحص المرشح الموجود فوق المقياس الحراري (17.1 MTC). بعد تركيب منظم الحرارة (17 MTC)، من الضروري فحص حرارة المياه عند نقطة الخروج الموضحة ضمن المعلومات الموجودة أسفل العنوان "الضبط". قبل إجراء الضبط، الرجاء التحقق من استخدام مصدر المياه الساخنة وبلوغ الماء درجة الحرارة القصوة عند نقطة الخروج. لضمان التشغيل السلس للثرموستات، من الضروري تحويله من وقت إلى آخر من أقصى سخونة إلى أقصى البرودة.

يجب موازنة الضغوط في توصيلات الماء البارد وتوصيلات الماء الساخن.

التشغيل

يتم تنشيط الخلاط من خلال رفع مقبض الرافعة. التدوير إلى اليسار = ماء أكثر سخونة، والتدوير إلى اليمين = ماء أكثر برودة.

تجهيزة تحديد درجة الحرارة

ويتم الحد من درجة الحرارة من خلال ضبط الأمان عند 38 م (100 ف). عند الحاجة إلى درجة حرارة أعلى من ذلك، يمكن تخطي إيقاف الأمان من خلال الضغط على زر الأمان.

الضبط راجع صفحة 10

يلزم إجراء تصحيح إذا اختلفت درجة الحرارة المقاسة عند نقطة البداية عن درجة الحرارة المحددة على المقياس. لضبط درجة الحرارة عليك القيام بما يلي:

تدوير مقبض الضبط إلى أن تصل درجة حرارة الماء الخارج من المخرج إلى 38 مئوية. إرخاء المسمار الملولب الموجود بمقبض الضبط. فك مقبض الضبط والتدوير إلى وضع 38 مئوية. إعادة توصيل مقبض الضبط وإحكام ربط المسمار الملولب (يرجى الرجوع إلى صفحة 22).

وظيفة الأمان راجع صفحة 10

يمكن إجراء ضبط مسبق للحد الأقصى لدرجة الحرارة المرغوبة، على سبيل المثال بحد أقصى 42 بفضل وظيفة الأمان.

95032000	12. جلبة وصل				
97108000	13. مهائى للمقبض	28500000		1. الدش اليدوي	
94282000	14. منظم حرارة	97024000		2. مجموعة الدعم	
96945000	15. صمولة	28276000		3. خرطوم m 1,60	
96645000	16. التحكم في تركيب / فك الخرطوشة	97324000		4. الغطاء العلوي	
95037000	17. طقم منع التسرب	97326000		5. طرف	
13099000	18. خرطوم التوصيل	28408000		6. دش عادي	
94158000	19. طقم تثبيت لتوصيل الخرطوم	28406000		7. دش عادي	
96179000	20. طقم التركيب	10490000		8. مقبض	
25967000	21. زاوية توصيل الخرطوم(2)	38391000		9. مقبض الترموستات	
97350000	22. صمام عدم الرجوع	97858000		10. طرف	
97973000	23. مرشح الاتساخات	97859000		11. الغطاء الأمامي	

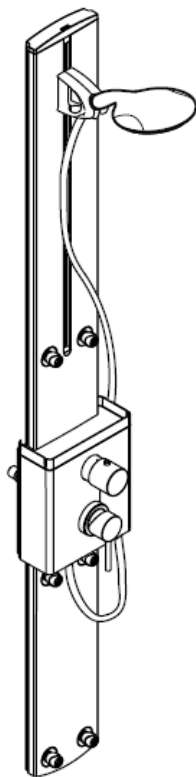
العلاج والإصلاح	السبب	العطل
افحص ضغط المواسير- قم بتنظيف مرشح الاتساخات- نظف سداة المصفاة بين الدش والخرطوم- قم بتنظيف صمام منع الرجوع أو تغييره إذا لزم الأمر	ضغط الإمداد ليس كافيًا- مرشح الاتساخات الخاص بالمنظم متسخ- سداة مصفاة الدش متسخة- صمام منع الرجوع متسخ / تالف-	الماء قليل تدفق منعكس للمياه! الماء الساخن يندفع في ماسورة البارد أو العكس والخلاط مغلق. حرارة المياه لا تتوافق مع درجة الحرارة المضبوطة
اضبط الترموستات- ارفع حد الماء الساخن إلى 42 – 65 درجة - منوية	لم يتم ضبط الترموستات- درجة حرارة الماء الساخن منخفضة للغاية- منظم الحرارة متسخ أو عليه جير-	حرارة الترموستات- تنظيم الحرارة غير ممكن
قم بتنظيف البياي أو زر الضغط، أو قم - بتغييرهما إذا لزم الأمر قم بتنظيف البياي أو زر الضغط، أو قم - بتغييرهما إذا لزم الأمر	البياي تالف- هناك جير على زر الضغط-	زر الضغط الخاص بقتل الأمان لا يعمل
قم بتغيير قلب وحدة الإيقاف / التحويل-	قلب وحدة الإيقاف / التحويل متراكم عليه - الجير	وحدة الإيقاف / التحويل ثقيلة الحركة

شهادة اختبار

DVGW	P-IX	SVGW	ACS	NF	WRAS	KIWA
27170000	PA-IX 18732/IOB					

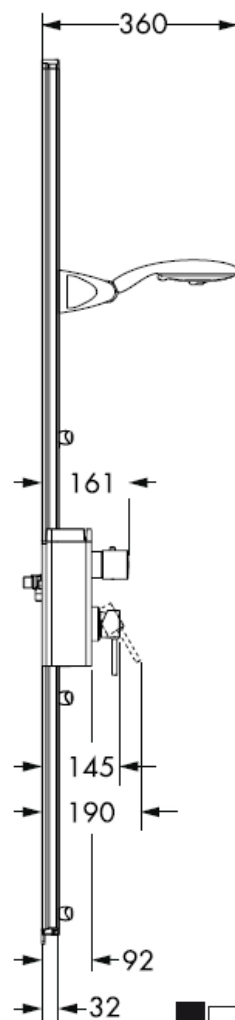
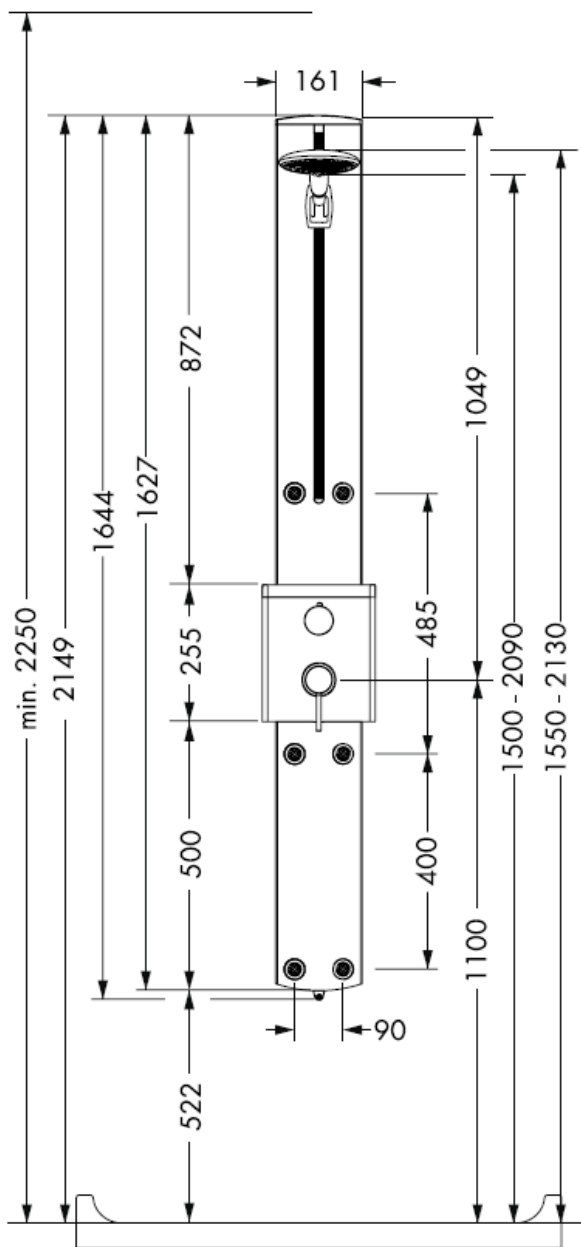
hansgrohe

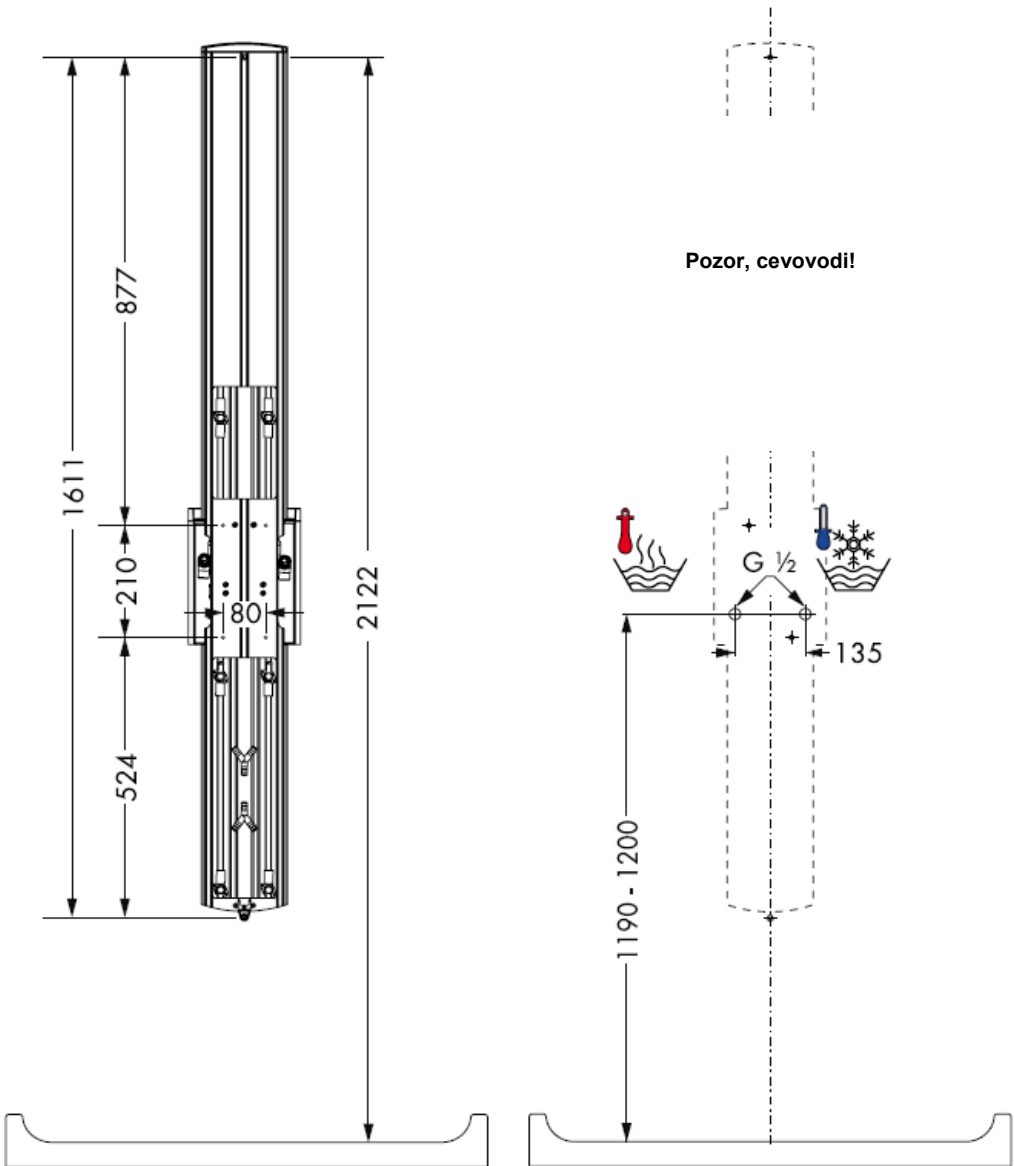
Navodila za montažo



Flat Duschpaneel
27170000

hansgrohe





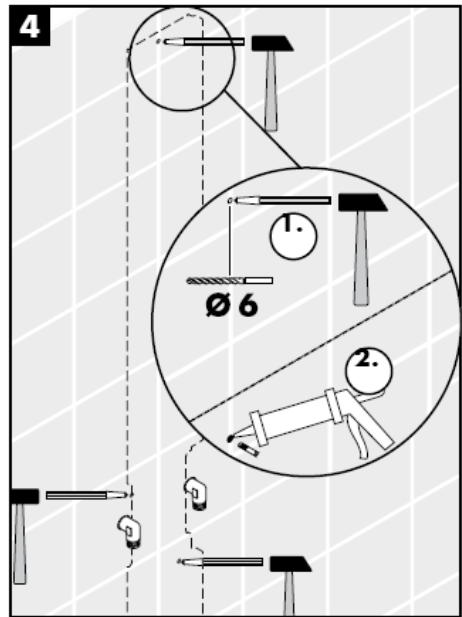
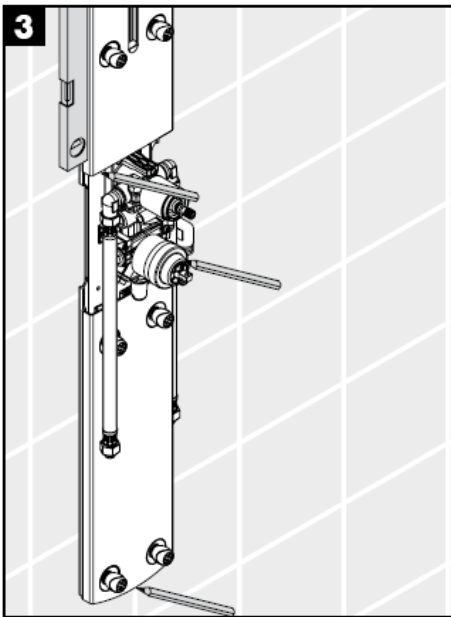
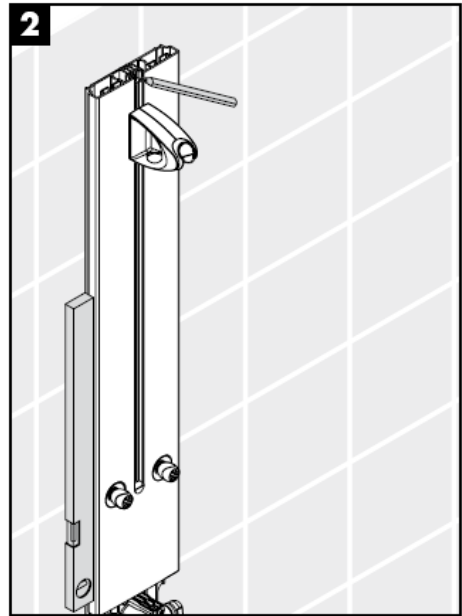


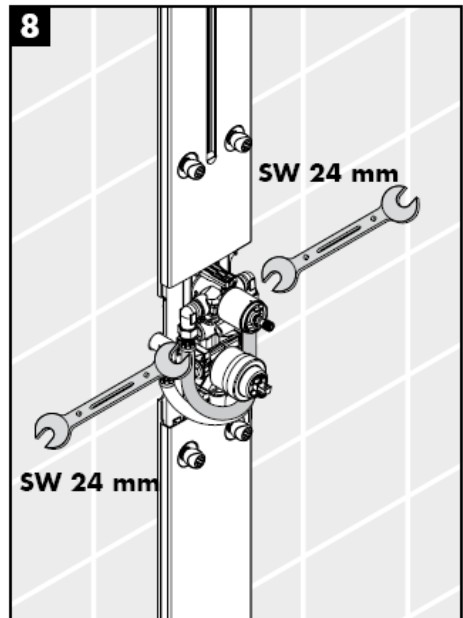
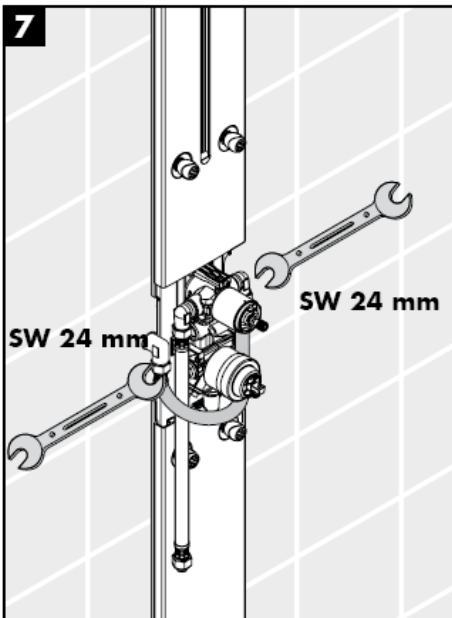
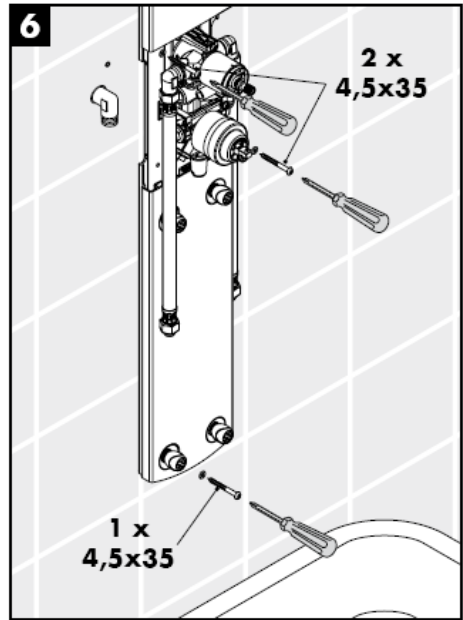
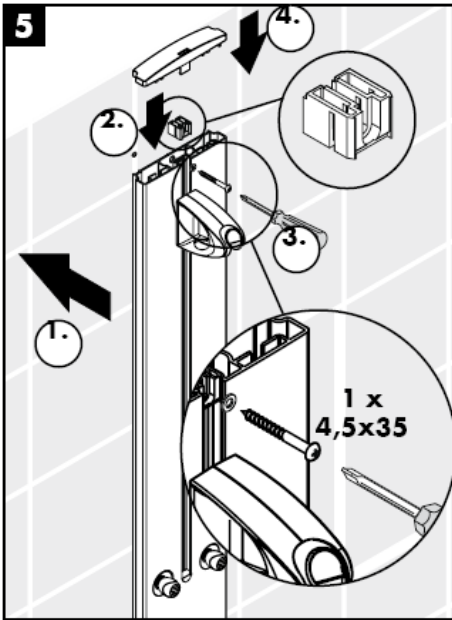
Armature je potrebno montirati, sprati in testirati v skladu z veljavnimi normami!

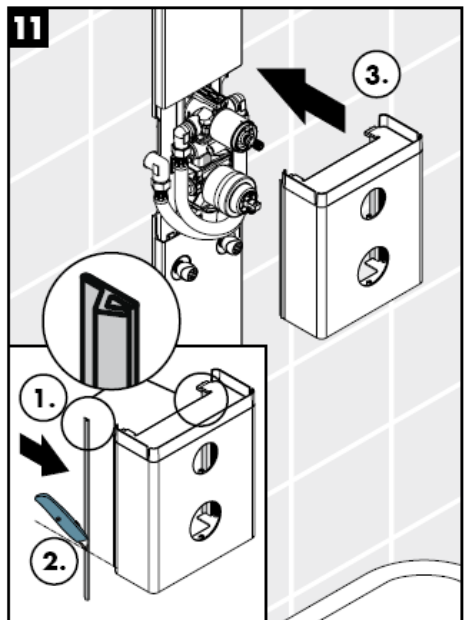
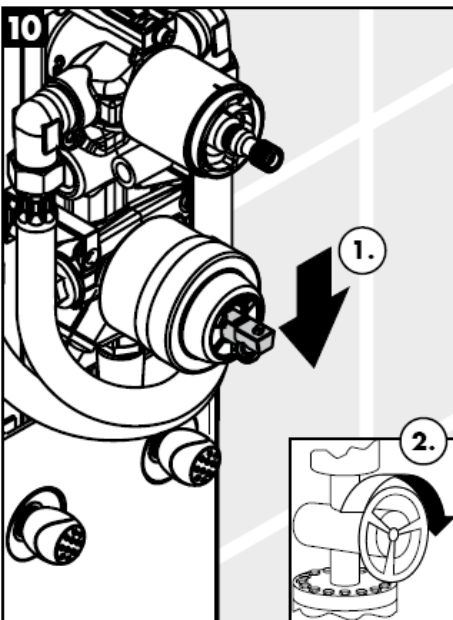
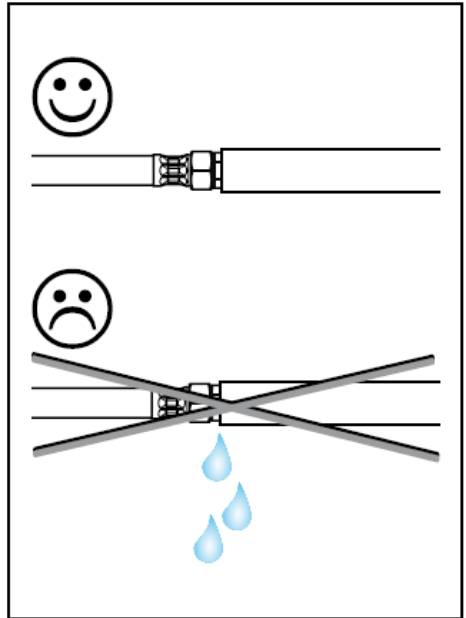
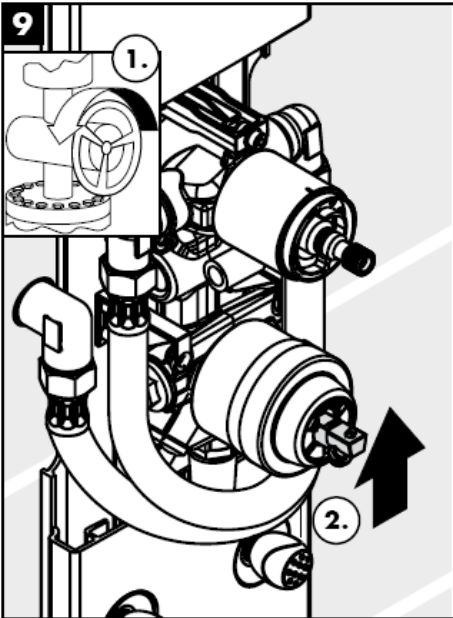
Optimalno delovanje je zagotovljeno le v povezavi z ročnimi prhami Hansgrohe in gibkimi cevmi za prho Hansgrohe.

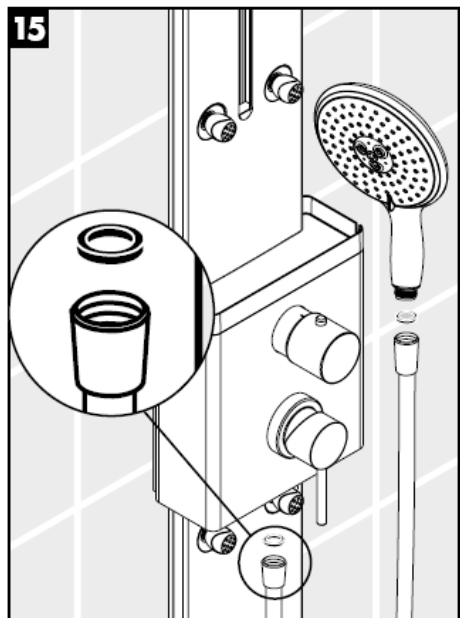
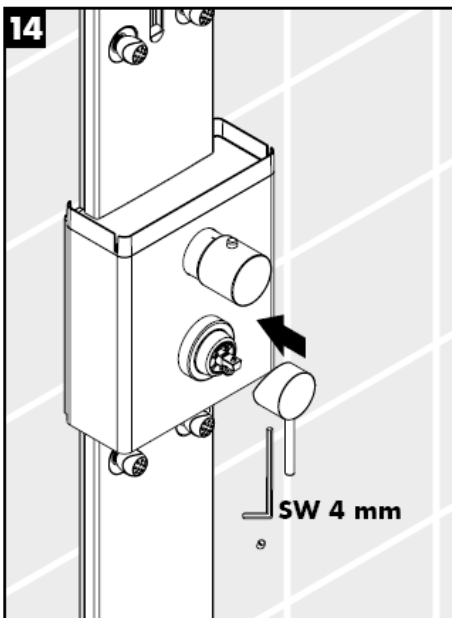
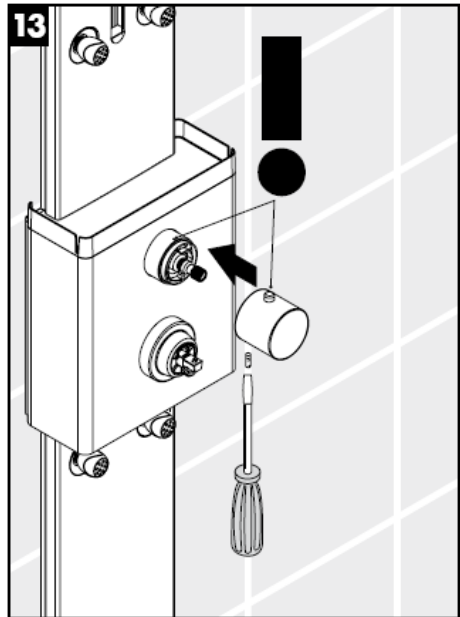
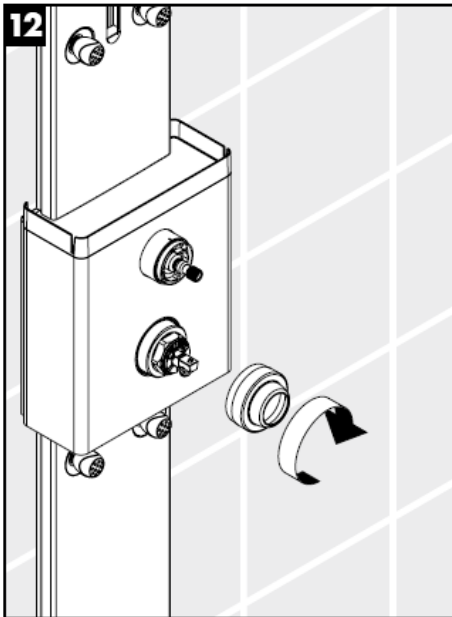


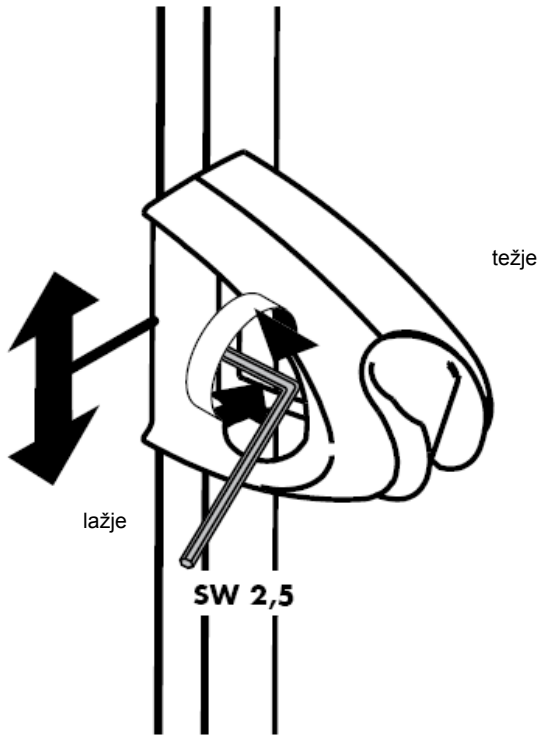
Delovanje protipovratnega ventila je potrebno v skladu z DIN EN 1717 in skladno z državnimi in regionalnimi določili (DIN 1988 enkrat letno) redno testirati.



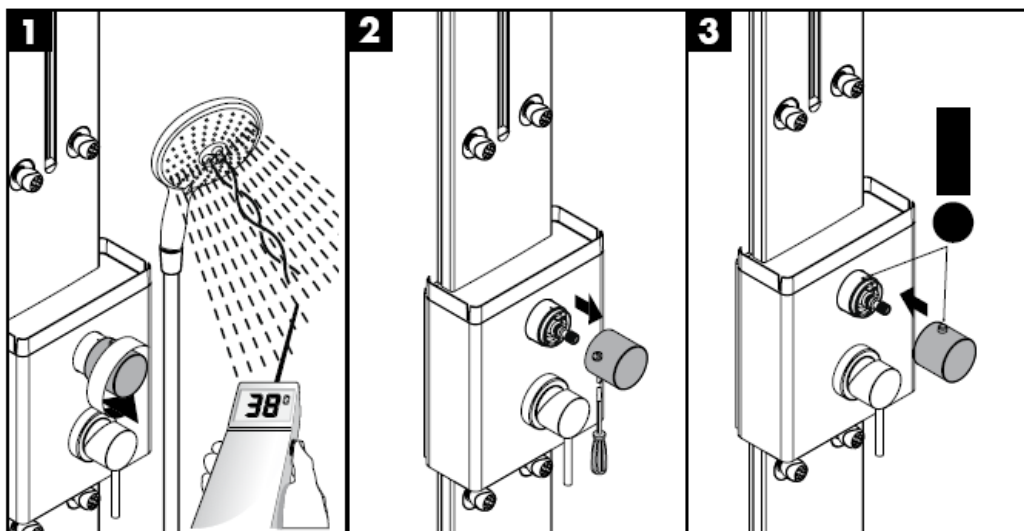






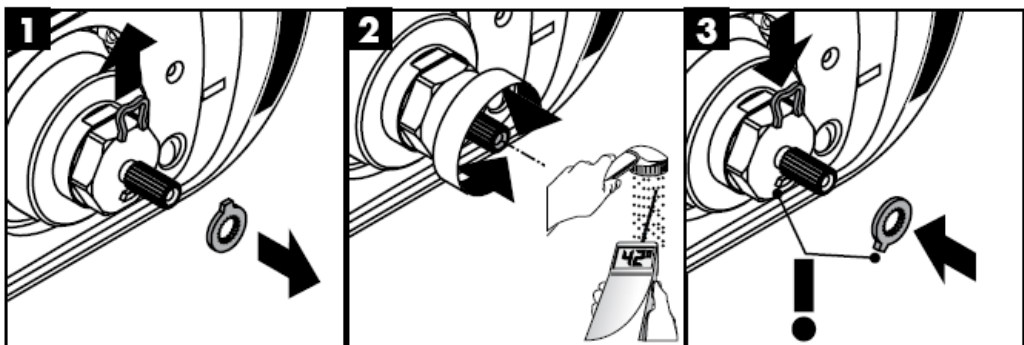


Nastavitev



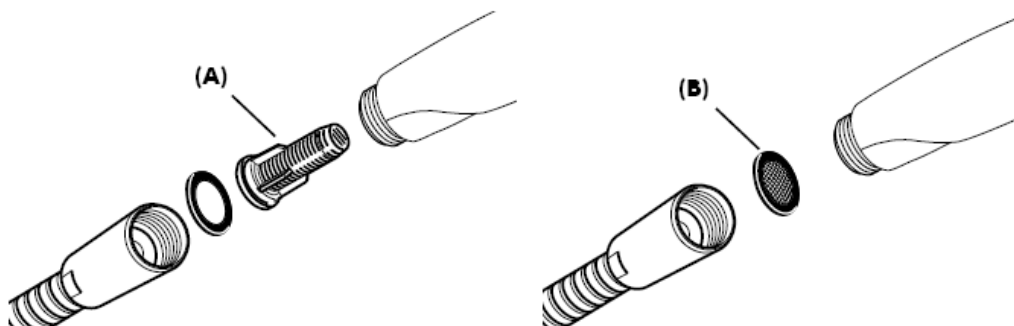
Varnostna funkcija .

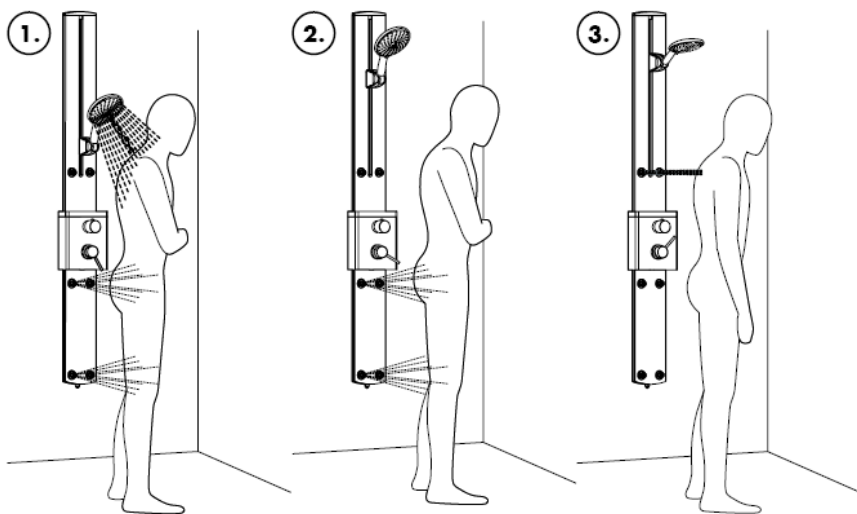
Varnostna funkcija omogoča, da vnaprej nastavimo najvišjo želeno temperaturo npr. 42 C.



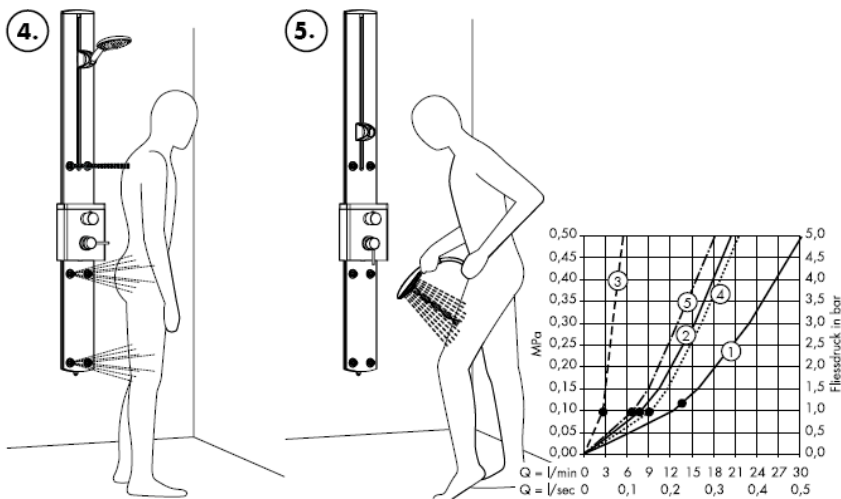
Montaža

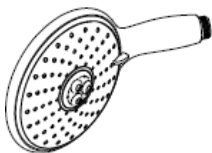
Priloženi filtrirni vložek (A) je potrebno vgraditi, da zagotovimo standardni pretok in zaščitimo ročno prho pred umazanijo iz vodovodne napeljave. Če želite večji pretok vode, je namesto filtrirnega vložka (A) potrebno vstaviti filtrirno mrežico (B). Umazanija lahko okvari ali poškoduje dele ročne prhe. Za tako nastalo škodo Hansgrohe ne odgovarja.





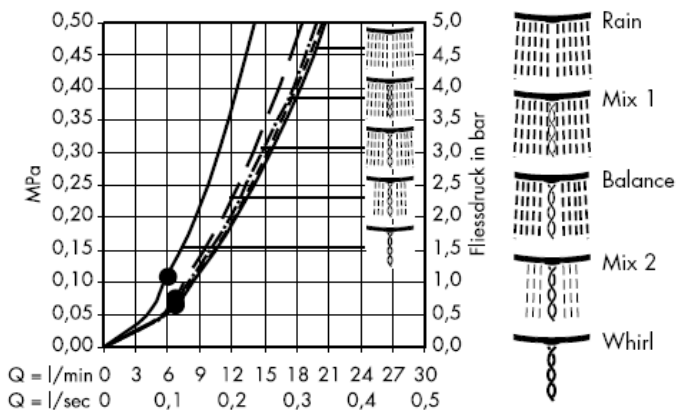
- 1 Prha "na vse strani"
- 2 Stranska šoba
- 3 Sprostitev za hrbet in ramena
- 4 Masaža celega telesa
- 5 Ročna prha



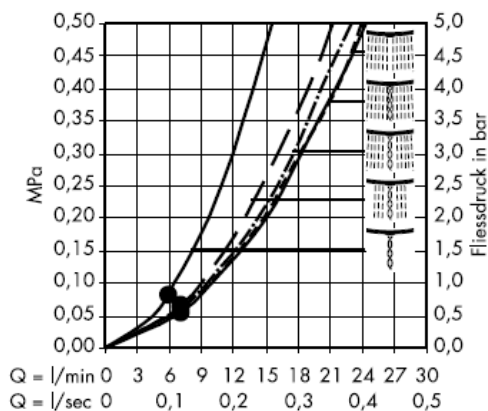


Raindance E 150 5jet 28500000

S filtrirnim vložkom(A)



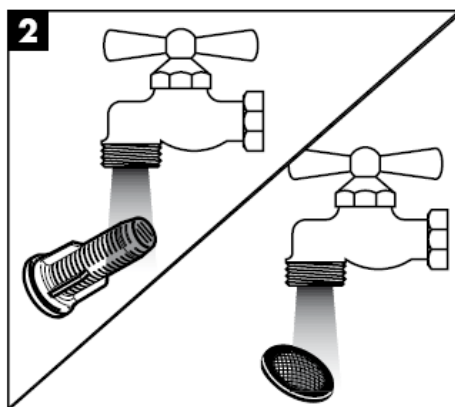
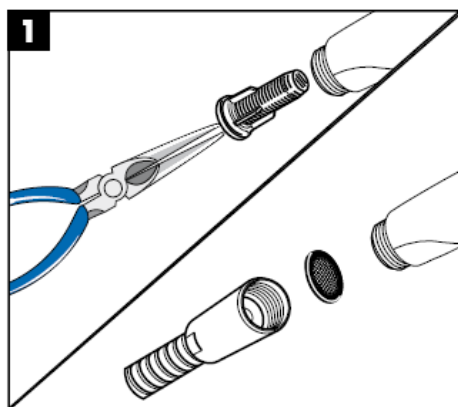
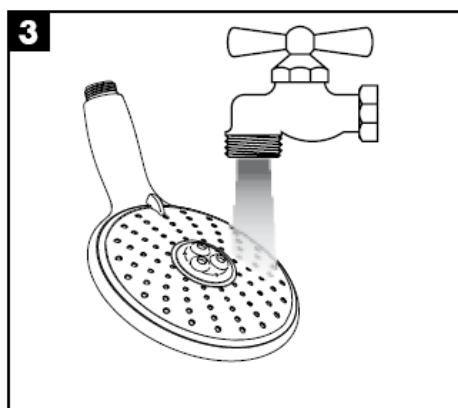
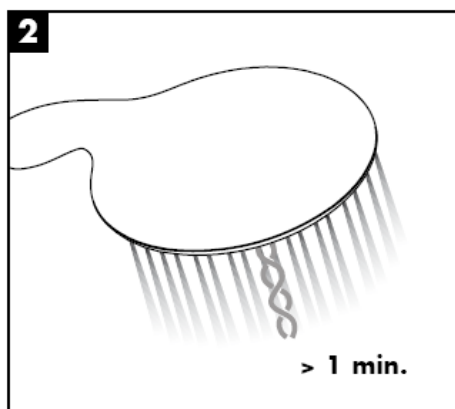
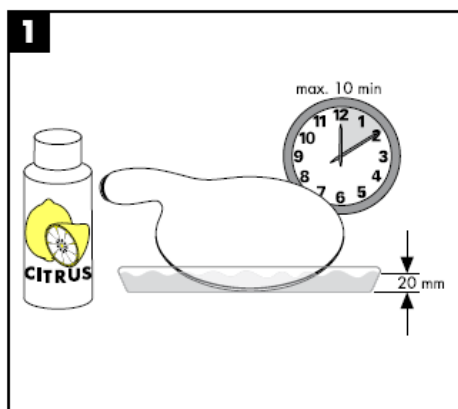
S filtrirno mrežico (B)

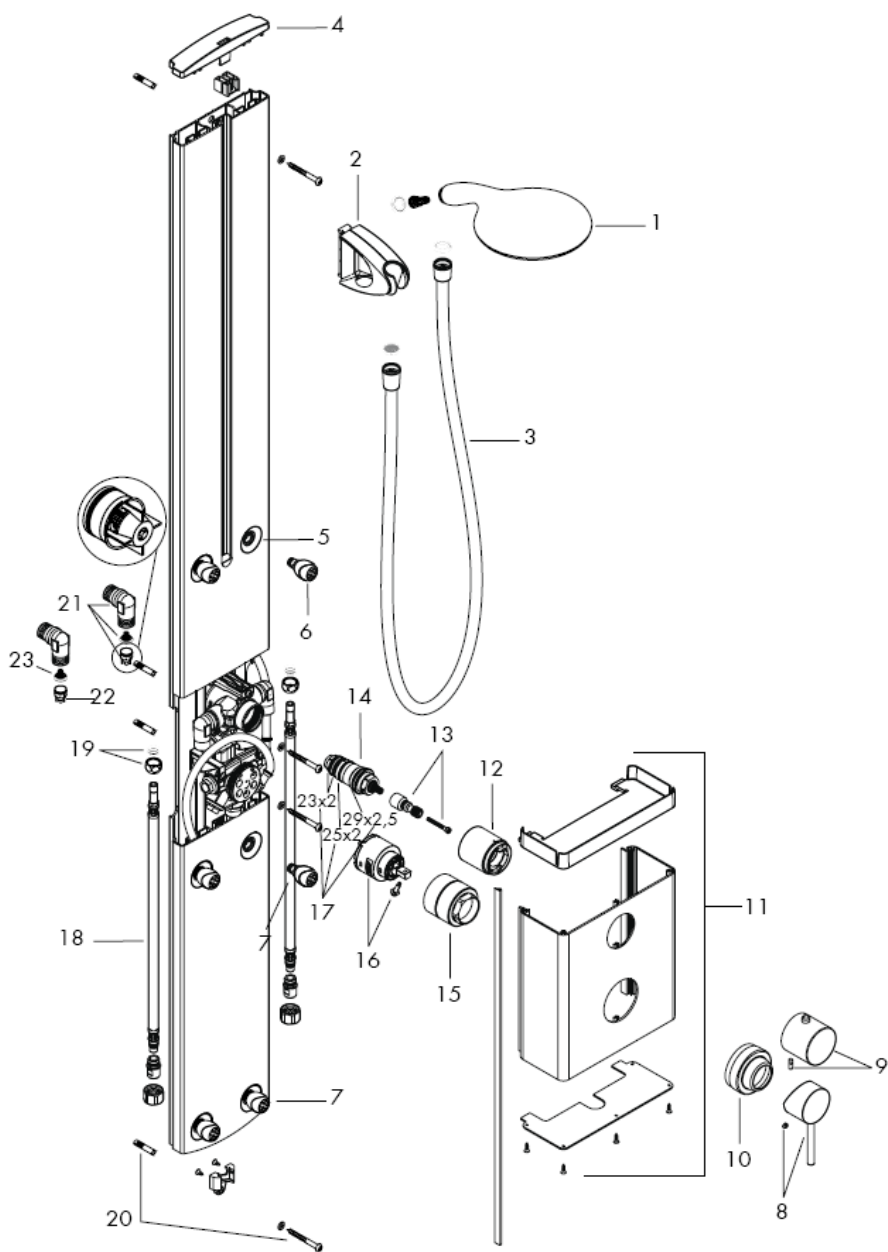


Od • je delovanje zagotovljeno.

Preprosto čisto: apnenec se z lahkoto podrgne z vozličkov.







Razlike v tlaku

Razlike v tlaku med priključkom za mrzlo vodo in priključkom za toplo vodo je mogoče izravnati.

Upravljanje

Z dvigom ročke mešalno baterijo odprete. Zasuk v levo = topla voda, zasuk v desno = mrzla voda.

Omejitev temperature

Temperaturno območje je z varnostno zaporo omejeno na 38 °C (zaščita pred poparjenjem). Če želite višjo temperaturo, lahko zaporo prekoračite s pritiskom na varnostni gumb.

Nastavitev glejte stran 10

Popravek je potreben, če se izmerjena temperatura pri izlivu razlikuje od na termostatu nastavljene temperature. Pri tem je treba upoštevati: Nastavitveno ročico obračajte, dokler temperatura vode na izlivu ni 38 °C. Odvijte vijak na ročici, ročico odstranite in zavrtite do položaja 38 °C. Ročico natakните nazaj in zatisnite vijak (Glejte stran 22).

Varnostna funkcija . glejte stran 10

Varnostna funkcija omogoča, da vnaprej nastavimo najvišjo želeno temperaturo npr. 42 °C.

Tehnični podatki

Delovni tlak:	max. 1 MPa
Priporočeni delovni tlak:	0,2 – 0,5 MPa
Preskusni tlak:	1,6 MPa
(1 MPa = 10 bar = 147 PSI)	
Temperatura tople vode:	max. 80° C
Priporočena temperatura tople vode:	65° C

Pretok vode pri 0,3 MPa glejte stran 12/13

Ročna prha (1)	15,4 l/min
Ročna prha + Stranske šobe (2)	23,0 l/min
Stranske šobe 4 _1a kosov (3)	13,0 l/min
Stranske šobe 6 _1a kosov (4)	16,4 l/min
Stranske šobe 2 _1a kosov (5)	4,0 l/min

Pretočni grelnik

Primerno za pretočne grelnike nad 24 kW ob pretočnem tlaku pred panelom 0,15 MPa in minimalnem pretoku 7 l/min. Izberete lahko le enega uporabnika, ne dveh istočasno.

Vzdrževanje

Delovanje protipovratnega ventila je potrebno v skladu z DIN EN 1717 in skladno z državnimi in regionalnimi določili (DIN 1988 enkrat letno) redno testirati.

Ob tej priložnosti preverite tudi filtre, ki se nahajajo na enoti za uravnavanje MTC (17.1). Po montaži MTC-enote (17) nujno preverite temperaturo izliva, kot je to opisano pod točko "Justiranje". Pred tem nujno preverite, da je oskrba s toplo vodo vključena in da je maksimalna temperatura tople vode na mestu odvzema na voljo.

Da bi zagotovili gladko delovanje enote za uravnavanje, je potrebno termostat občasno nastaviti popolnoma na toplo in popolnoma na mrzlo.

Slovenski

Rezervni deli glejte stran 16

			95032000
1.	Ročna prha	28500000	
2.	Drsnik kpl.	97024000	
3.	Gibka cev za prho 1,60 m	28276000	
4.	Pokrov zgoraj	97324000	
5.	Rozeta	97326000	
6.	Stranske šobe	28408000	
7.	Stranske šobe	28406000	
8.	Ročka	10490000	
9.	Termostatska ročka	38391000	
10.	Rozeta	97858000	
11.	Sprednje prekritje	97859000	
			97108000
			94282000
			96945000
			96645000
			95037000
			13099000
			94158000
			96179000
			25967000
			97350000
			97973000

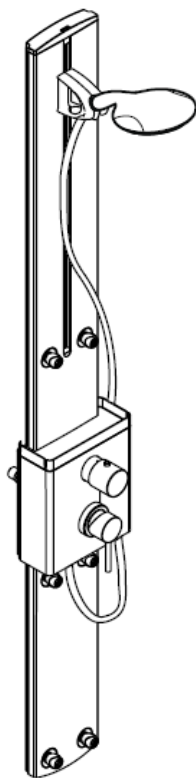
Napaka	Vzrok	Pomoč
Malo vode	-Nezadosten oskrbovalni tlak -Filter enote za uravnavanje je umazan -Filtrirna mrežica prhe je umazana	-Preverite tlak v ceveh -Očistite filtre -Očistite filtrirno mrežico med prho in gibko cevjo
Križni tok, toplo vodo ob zaprti armaturi potiska v cevi mrzle vode ali obratno	-Protipovratni ventil je umazan/pokvarjen	-Očistite oz. po potrebi zamenjajte protipovratni ventil
Temperatura vode pri izlivu ne ustreza temperaturi, ki ste jo nastavili.	-Termostat ni bil justiran -Prenizka temperatura tople vode	-Justirajte termostat -Povišajte temperaturo tople vode na 42 °C do 65 °C
Uravnavanje temperature ni mogoče	-Enota za uravnavanje temperature je umazana ali poapnena	-Očistite oz. po potrebi zamenjajte enoto za uravnavanje temperature
Gumb varnostne zapore ne deluje	-Pokvarjena vzmet -Gumb je poapnen	-Očistite oz. po potrebi zamenjajte vzmet oz. gumb -Očistite oz. po potrebi zamenjajte vzmet oz. gumb
Izklopnik/preklopnik se zatika	-Vložek za izklop / preklop je pokvarjen, poapnen	-Vložek za izklop / preklop zamenjajte

Preskusni znak

DVGW	P-IX	SVGW	ACS	NF	WRAS	KIWA
27170000	PA-IX 18732/IOB					

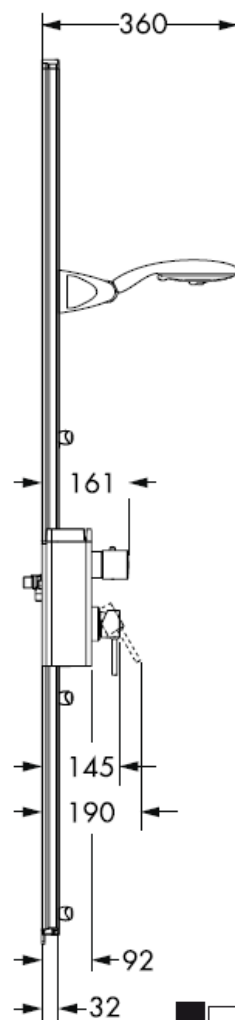
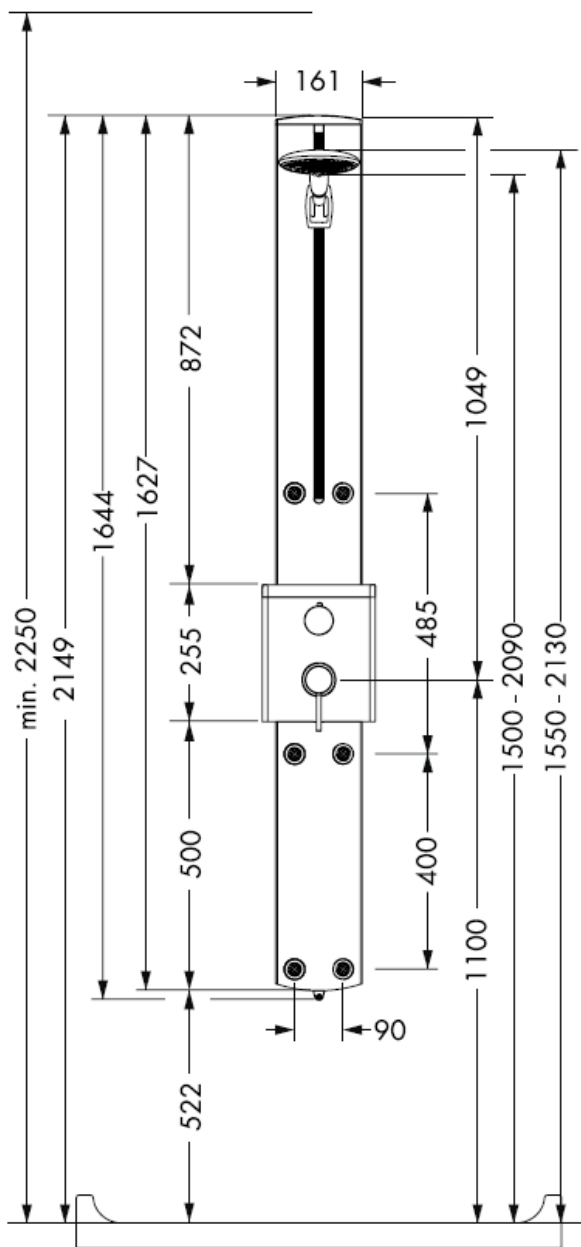
hansgrohe

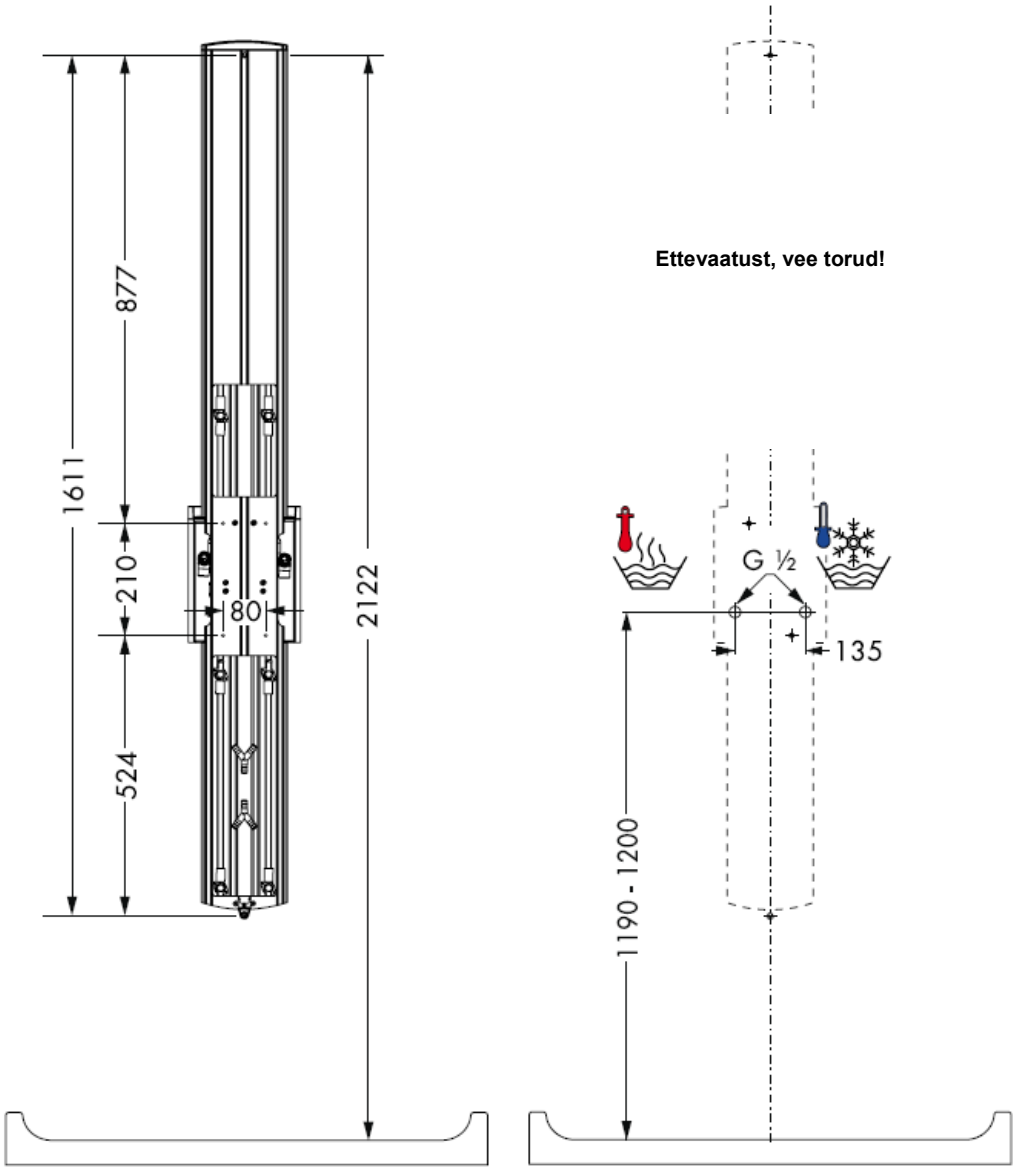
Paigaldusjuhend



Flat Duschpaneel
27170000

hansgrohe





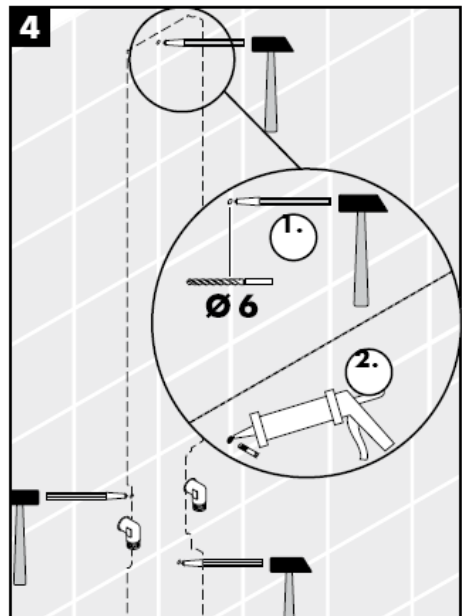
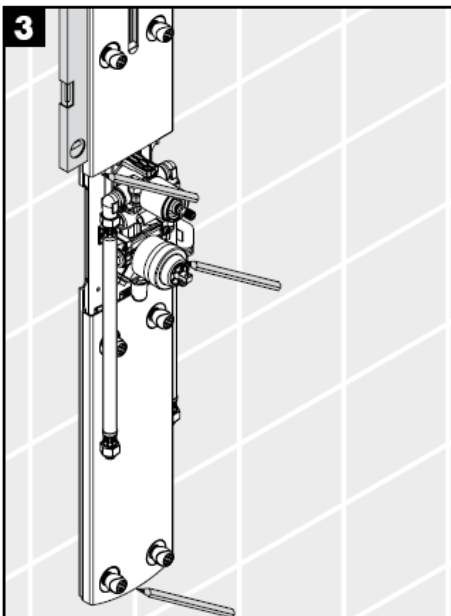
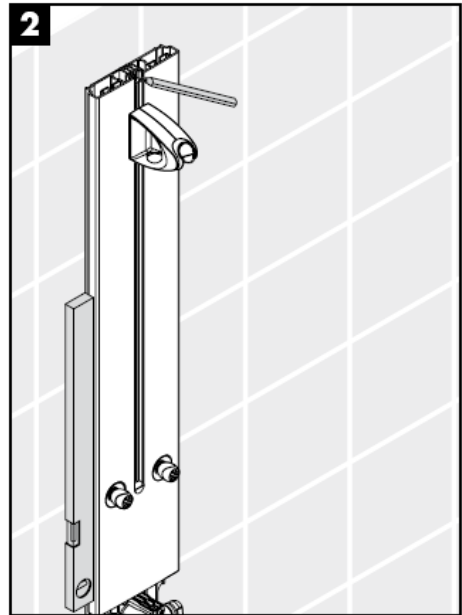


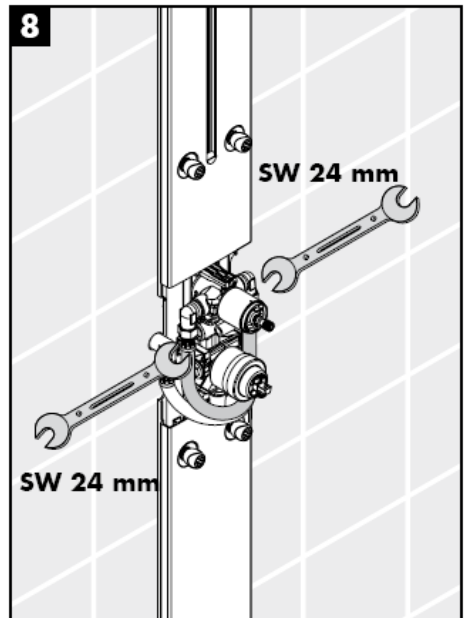
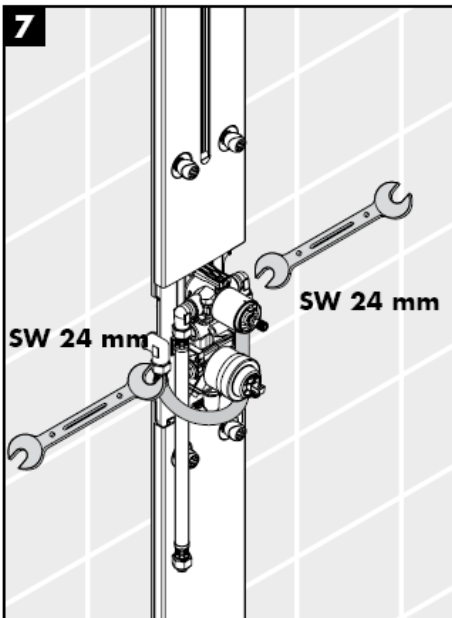
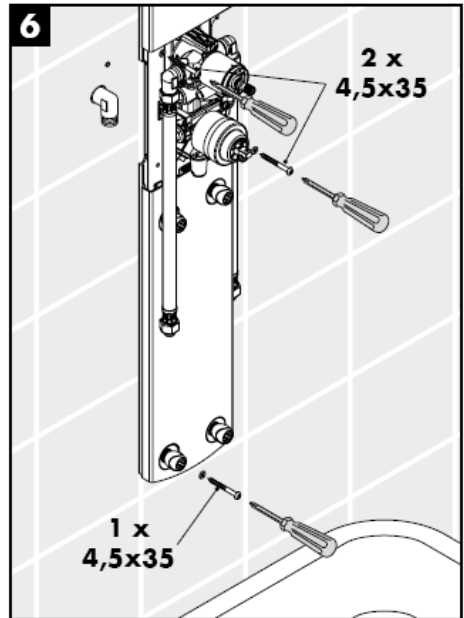
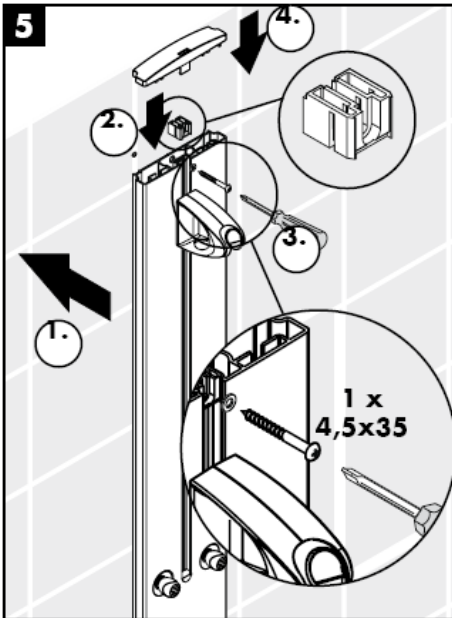
Segisti paigaldamine, loputamine ja kontroll peab toimuma vastavalt kehtivatele normidele!

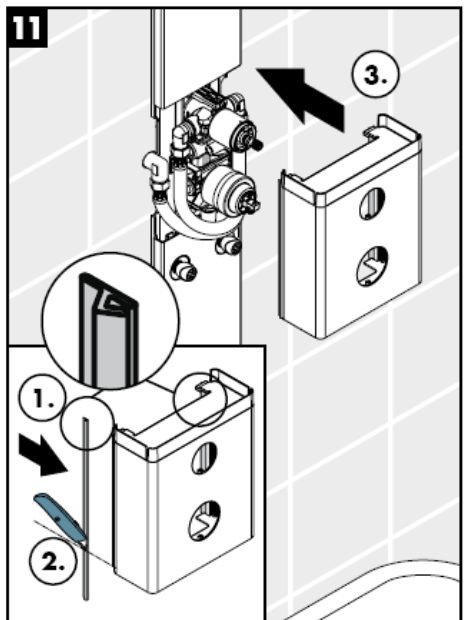
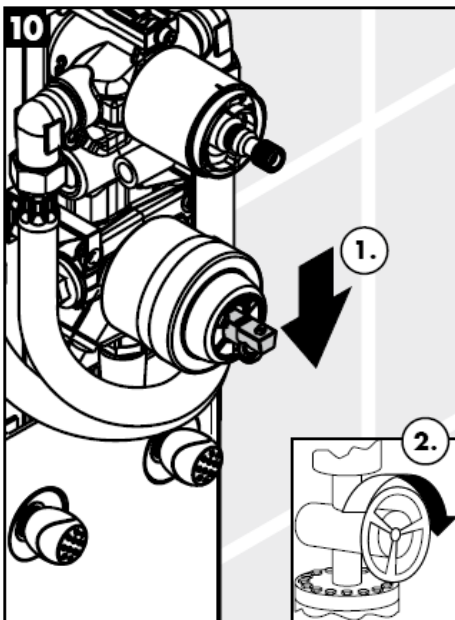
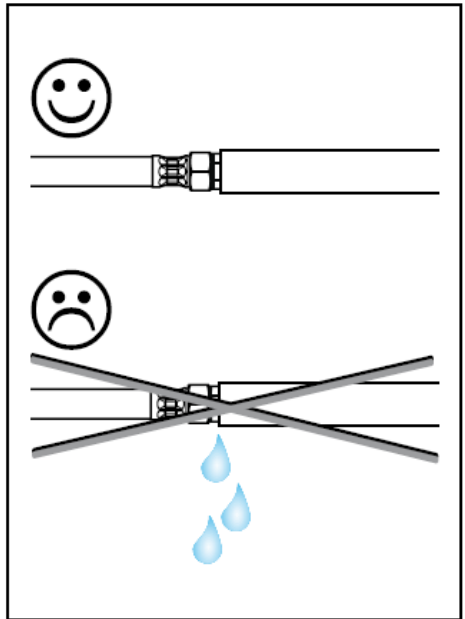
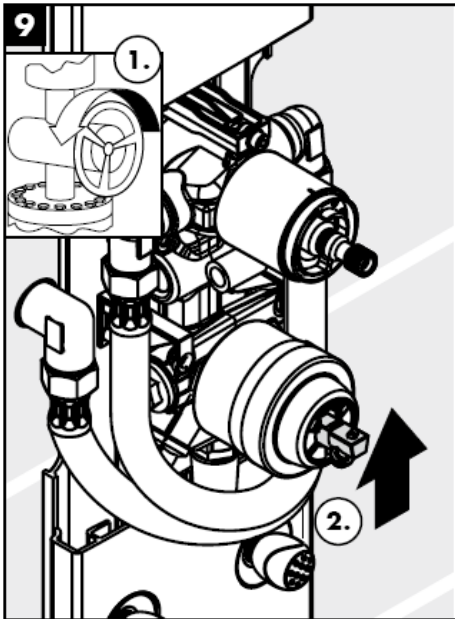
Optimaalne funktsioneerimine on garanteeritud ainult koos Hansgrohe käsiduššide ja Hansgrohe dušivoolikutega.

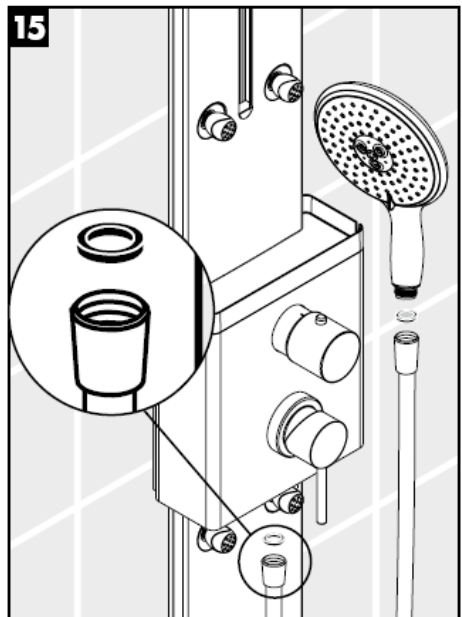
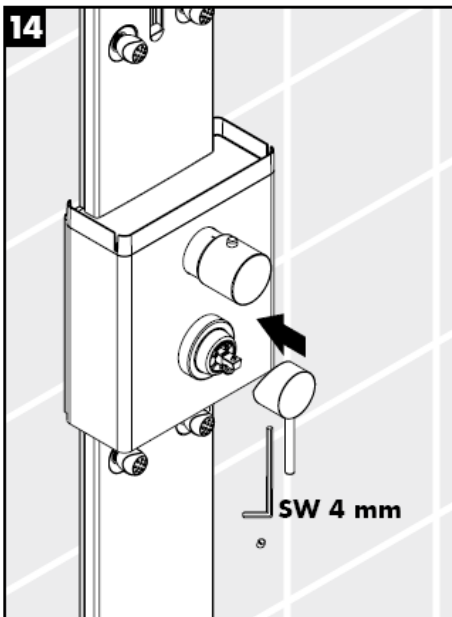
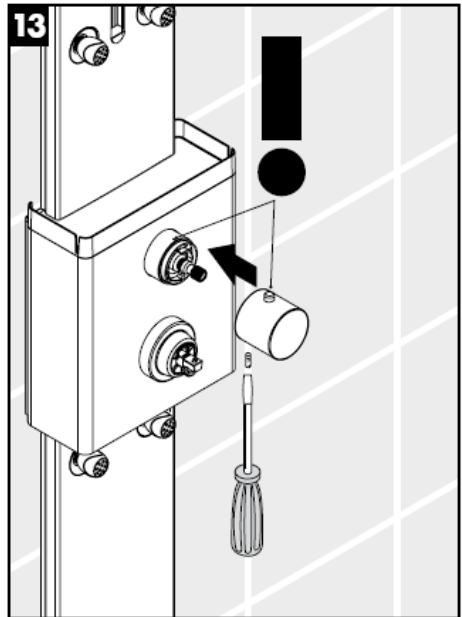
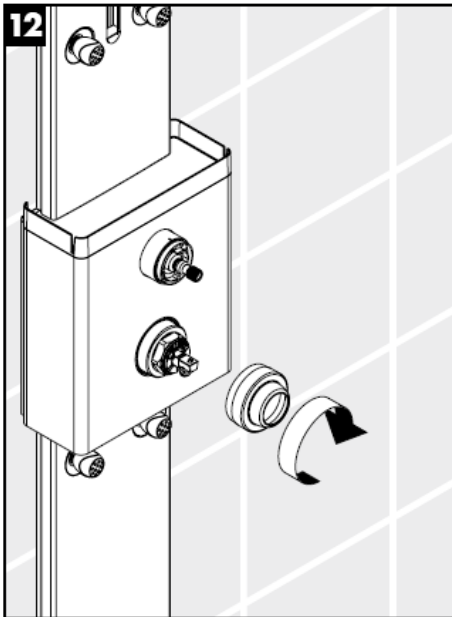


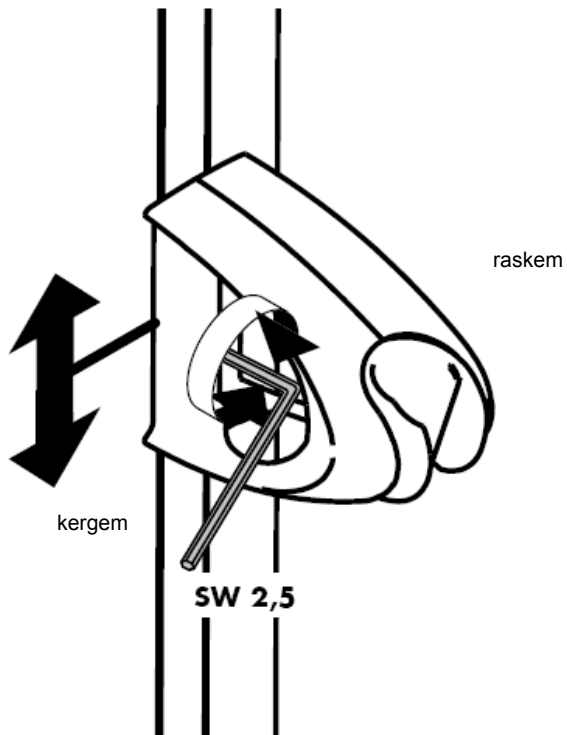
Tagasilöögiklappide toimimist tuleb kooskõlas riiklike ja regionaalsete määrustega regulaarselt kontrollida vastavalt standardile DIN EN 1717 (DIN 1988 - kord aastas).



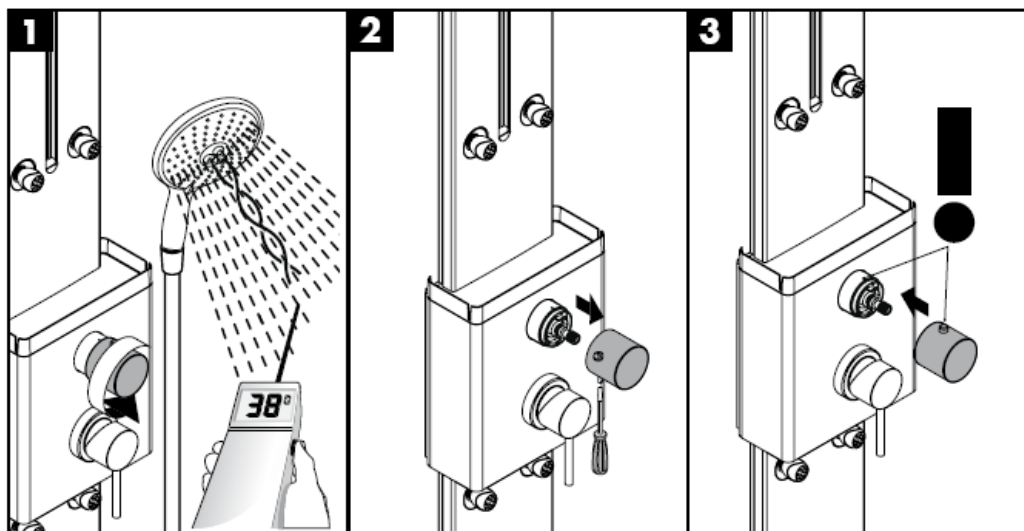






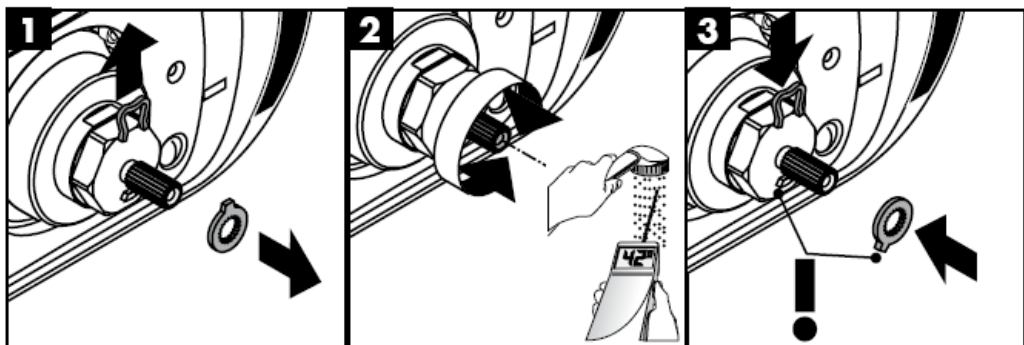


Reguleerimine



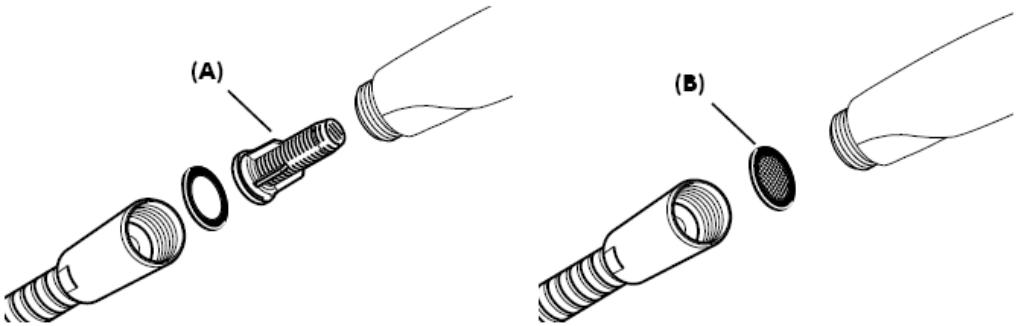
Turvafunktsioon

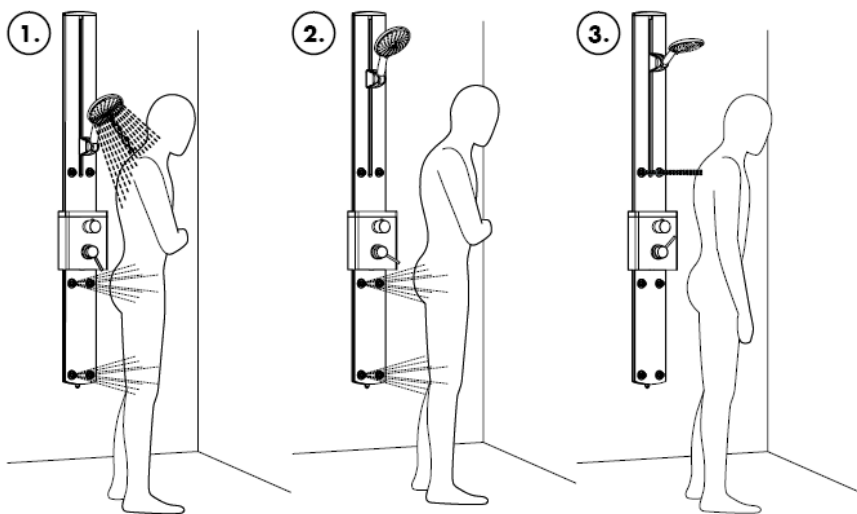
Tänu ohutusfunktsioonile on võimalik soovitud maksimaaltemperatuuri eelnevalt sisestada (nt maks. 42 C).



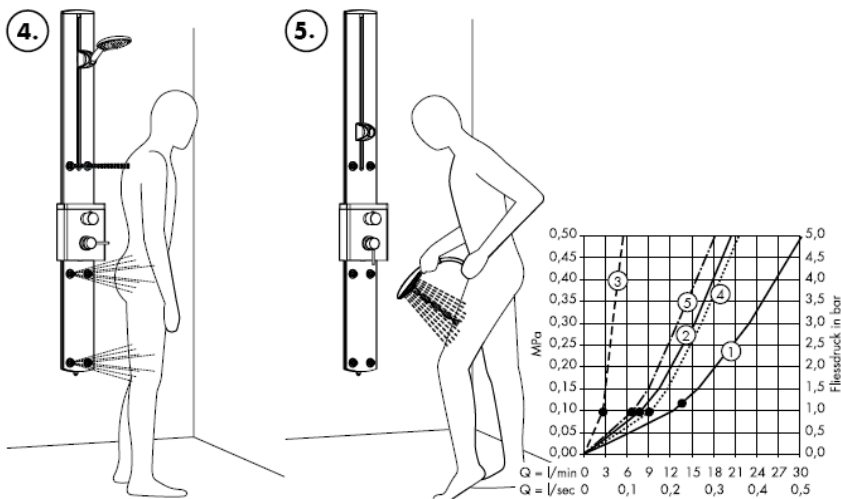
Paigaldamine

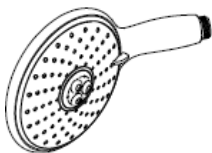
Käsiduši standardse läbivoolu puhul peab veevärgist tuleva mustuse vastu paigaldama kaasasoleva filtri A. Kui soovite suuremat läbivoolu, peab selle asemel kasutama filtrit B. Filtri A või B mittepaigaldamisel käsiduši võib sissetulev mustus funktsioneerimist kahjustada ja/või rikkuda käsiduši detaile. Sellest tulenevate kahjude eest Hansgrohe ei vastuta.





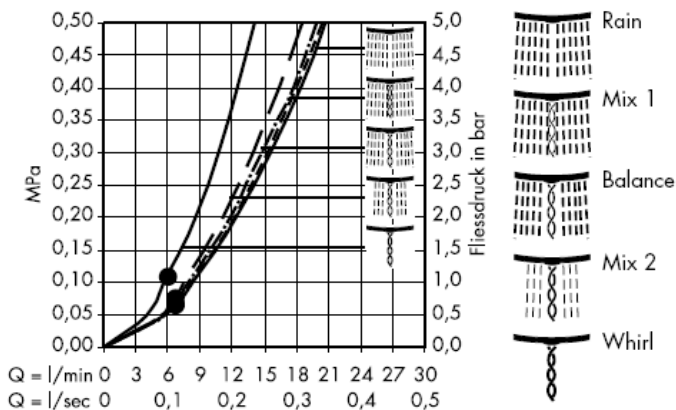
- 1 ringdušš
- 2 külgedušš
- 3 Kaela ja õlgade lõõgastus
- 4 Kogu keha massaaž
- 5 käsidušš



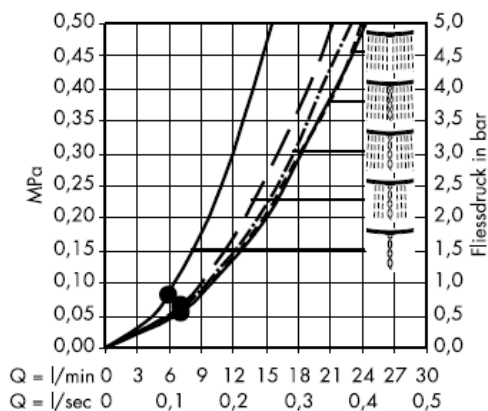


Raindance E 150 5jet 28500000

Filtriga(A)



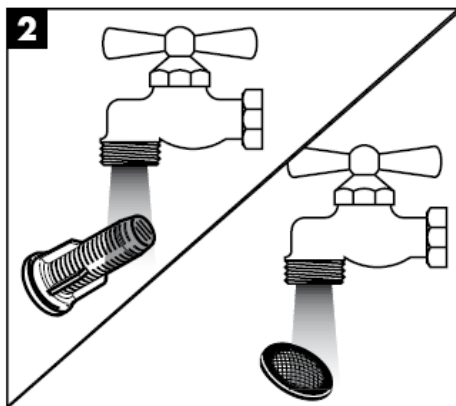
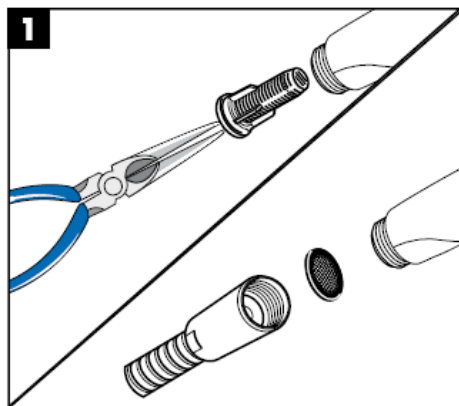
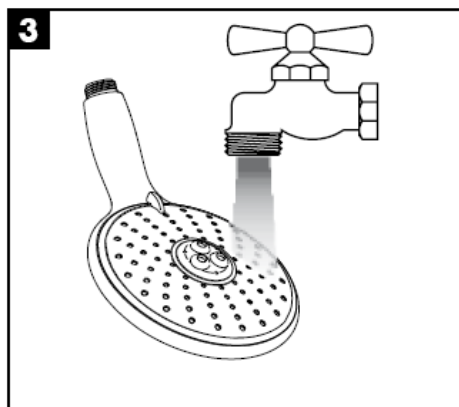
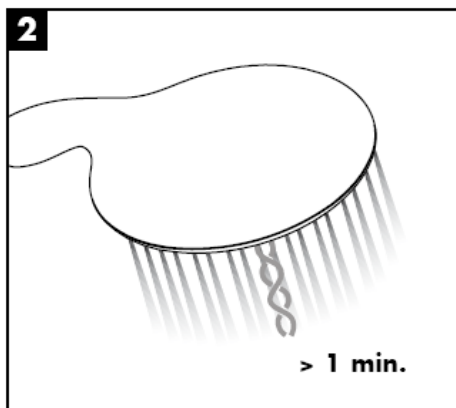
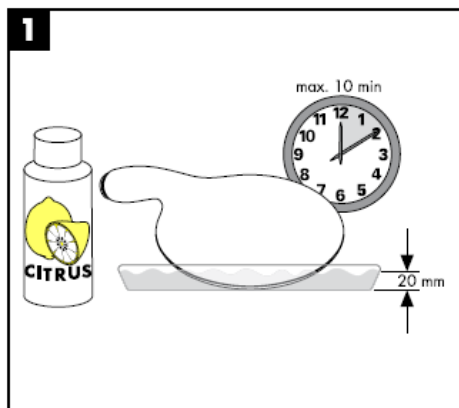
Sõeltihendiga B

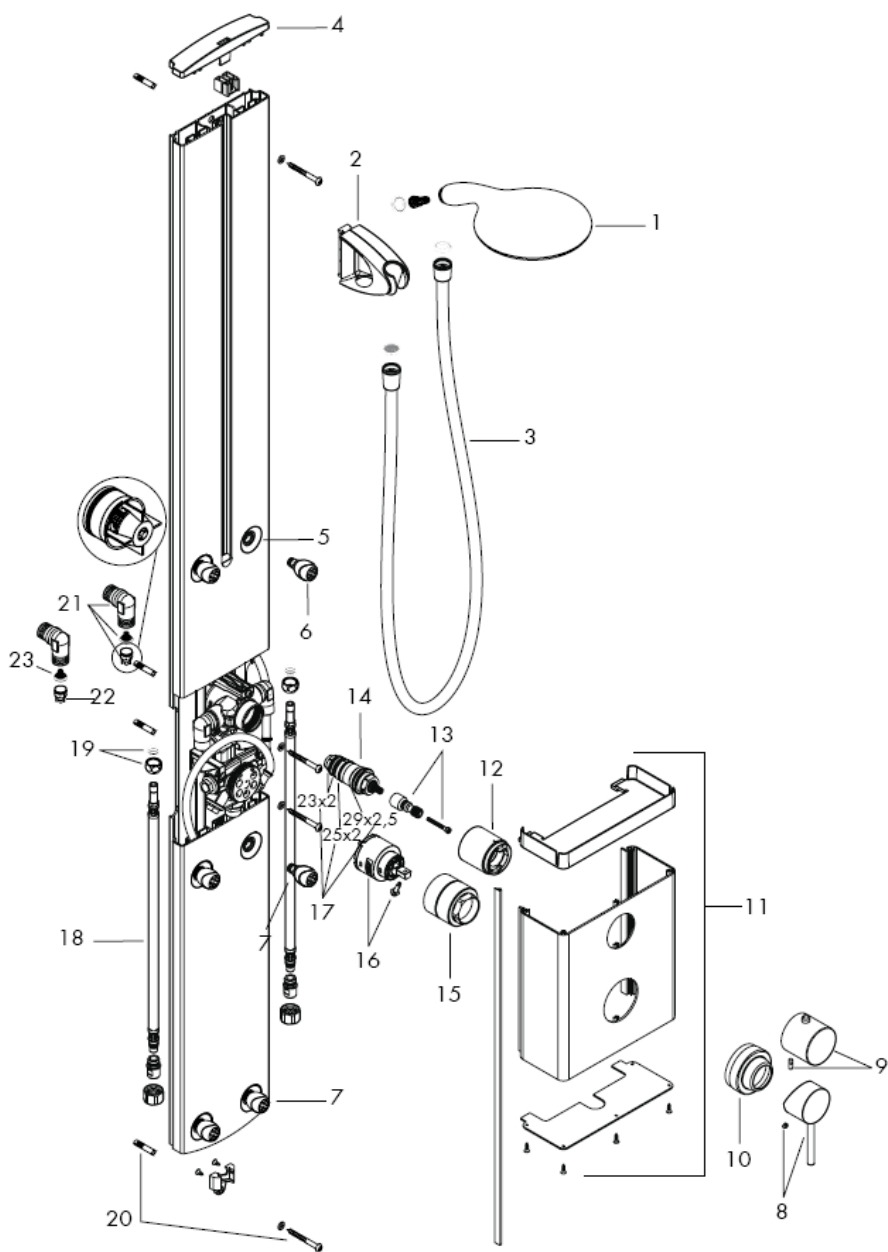


Alates • on funktsioneerimine garanteeritud

Lihtsalt puhas: lupja saab nupudelt lihtsalt maha hõõruda.







Surveerinevused

Külma ja kuuma vee ühenduste erinevused tuleb tasakaalustada.

Kasutamine

Segisti avaneb kangi ülestõstmisel. Vasakule pöörates = kuum vesi, paremale pöörates = külm vesi.

Temperatuuri piirang

Turvatõkesti temperatuuripiirang on 38 C (põletuse oht). Kui soovite kõrgemat temperatuuri, on võimalik ohutusnupu sissevajutamisega 38 C piirang ületada.

Reguleerimine vt lk 10

Kui väljavoolu temperatuur erineb termostaati sisestatust, on tarvis seda reguleerida. Selleks pöörake skaalaga pidet, kuni väljavoolu vesi on 38 C. Eemaldage pideme kruvi, pöörake paigaldusnupp 38 C peale. Asetage pide peale ja kruvige kinni (vt lk 22).

Turvafunktsioon vt lk 10

Tänu ohutusfunktsioonile on võimalik soovitud maksimaaltemperatuuri eelnevalt sisestada (nt maks. 42 C).

Tehnilised andmed

Töörõhk	max. 1 MPa
Soovitatav töörõhk:	0,2 – 0,5 MPa
Kontrollsurve:	1,6 MPa
(1 MPa = 10 baari = 147 PSI)	
Kuuma vee temperatuur:	max. 80° C
Soovitatav kuuma vee temperatuur:	65° C

Läbivool, kui rõhk on 0,3 MPa vt lk 12/13

käsidušš (1)	15,4 l/min
käsidušš + külgdušid (2)	23,0 l/min
külgdušid 4 _1a tükki (3)	13,0 l/min
külgdušid 6 _1a tükki (4)	16,4 l/min
külgdušid 2 _1a tükki (5)	4,0 l/min

boiler

Alates 24 kW võimsusega boileritele 0,15 MPa veesurve korral paneeli ette ja minimaalseks läbivooluks peaks olema 7 l/min. Korraga saab valida ainult ühe kasutaja, mitte kaks korraga.

Hooldus

Tagasilöögiklappide toimimist tuleb kooskõlas riiklike ja regionaalsete määrustega regulaarselt kontrollida vastavalt standardile DIN EN 1717 (DIN 1988 - kord aastas).

Kontrollige sel puhul ka mustusefiltreid, mis asuvad MTC-regulaatori (17.1) peal. MTC-regulaatori paigaldamise järel kontrollige kindlasti ka väljavoolava vee temperatuuri, nagu kirjeldatud teema "Reguleerimine" all. Vaadake kindlasti enne järele, kas kuum vesi on sisse lülitatud ning kas maksimaalselt kuum vesi on veevõtukohal saadaval.

Termostaadi hea toimimise tagamiseks on tarvis termostaati keerata aeg-ajalt päris kuuma ja päris külma peale.

Estonia

Varuosad vt lk 16			
1.	käsidušš	28500000	12. hülss
2.	lükanddetail kompl.	97024000	13. käepideme adapter
3.	dušivoolik 1,60 m	28276000	14. termoregulaator
4.	ülemine kaas	97324000	15. mutter
5.	äärrik	97326000	16. kinni/lahti kontroll tööelement
6.	külgdušid	28408000	17. tihendite komplekt
7.	külgdušid	28406000	18. ühendusvoolik
8.	käepide	10490000	19. voolikuühenduse kinnituskomplekt
9.	termostaadiga pide	38391000	20. Kinnitusdetailid
10.	äärrik	97858000	21. voolikuühenduse nurk (2)
11.	tagumine kate	97859000	22. tagasilöögiklapp
			23. Filtrirna mrežica
			95032000
			97108000
			94282000
			96945000
			96645000
			95037000
			13099000
			94158000
			96179000
			25967000
			97350000
			97973000

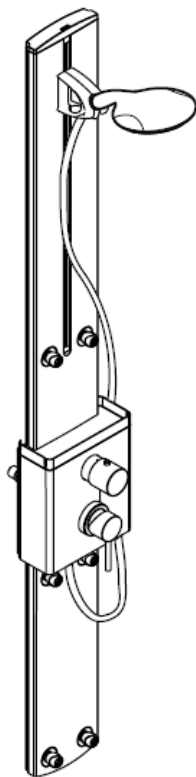
Rike	Põhjus	Lahendus
Vähe vett	-Surve ebapiisav	-Kontrollige vee survet torudes (kui pump on installeeritud, kontrollige kas pump töötab)
	-Regulaatori filter on määratud	-Puhastage filtrid
	-Duši sõeltihend must	-Puhastage duši ja vooliku vaheline sõeltihend
Ristvool, soe vesi surutakse suletud segisti korral külmaveetorru või vastupidi, kui segisti on suletud	-Tagasilöögiklapp määratud/katki	-Tagasilöögiklapp puhastada ja vajadusel välja vahetada
Väljavoolava vee temperatuur ei vasta seatud temperatuurile	-Termostaati pole reguleeritud	-Reguleerige termostaati
	-Sooja vee temperatuur liiga madal	-Tõstke sooja vee temperatuuri 42 C kuni 65 C
Termoregulatsioon pole võimalik	-Enota za uravnavanje temperature je umazana ali poapnena	-Termoregulaator puhastada või vajadusel välja vahetada
Ohutusnupp ei tööta	-Vedru on vigastatud või veaga	-Puhastage vedru või nuppu, vajadusel vahetage ära
	-Ohutusnupp on lupjunud	-Puhastage vedru või nuppu, vajadusel vahetage ära
Välja- / ümberlüüti liigub raskelt	-Välja- / ümberlüüti sisend defektne, katlakiviga kaetud	-Vahetage välja- / ümberlüüti sisend välja

Kontrollsertifikaat

DVGW	P-IX	SVGW	ACS	NF	WRAS	KIWA
27170000	PA-IX 18732/IOB					

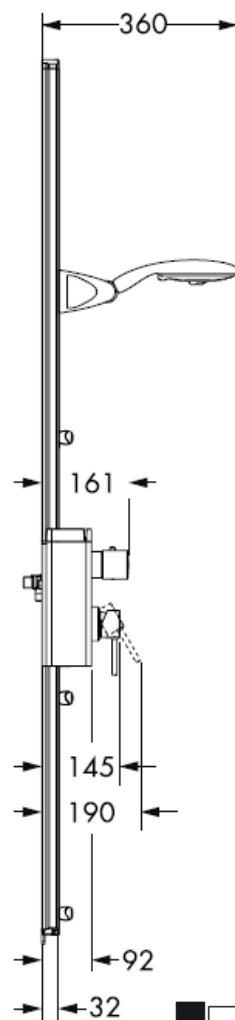
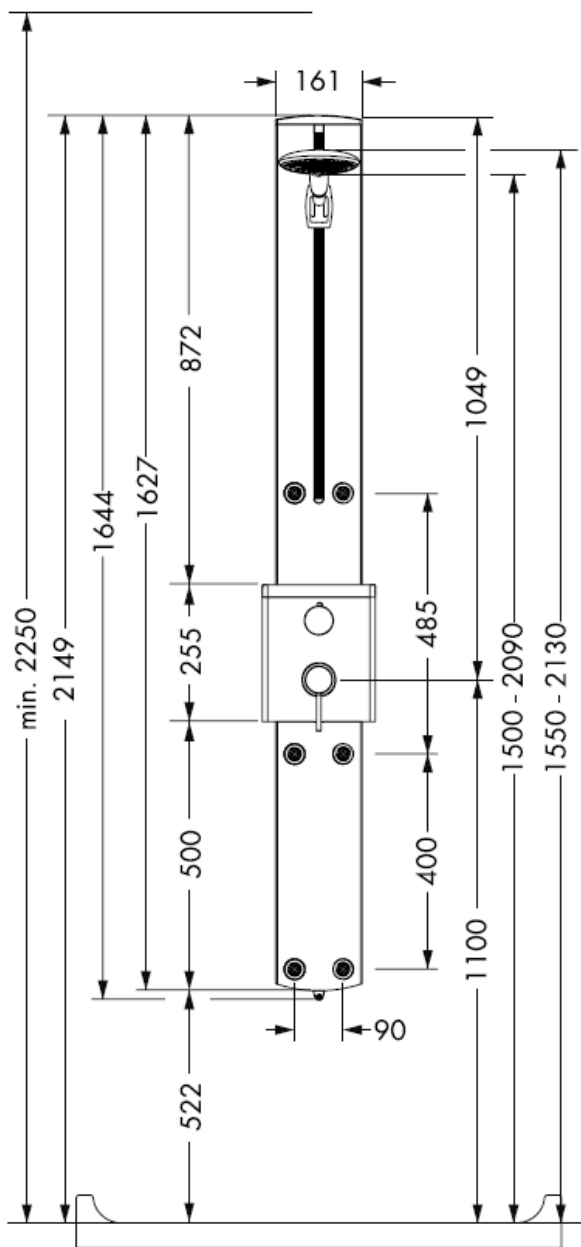
hansgrohe

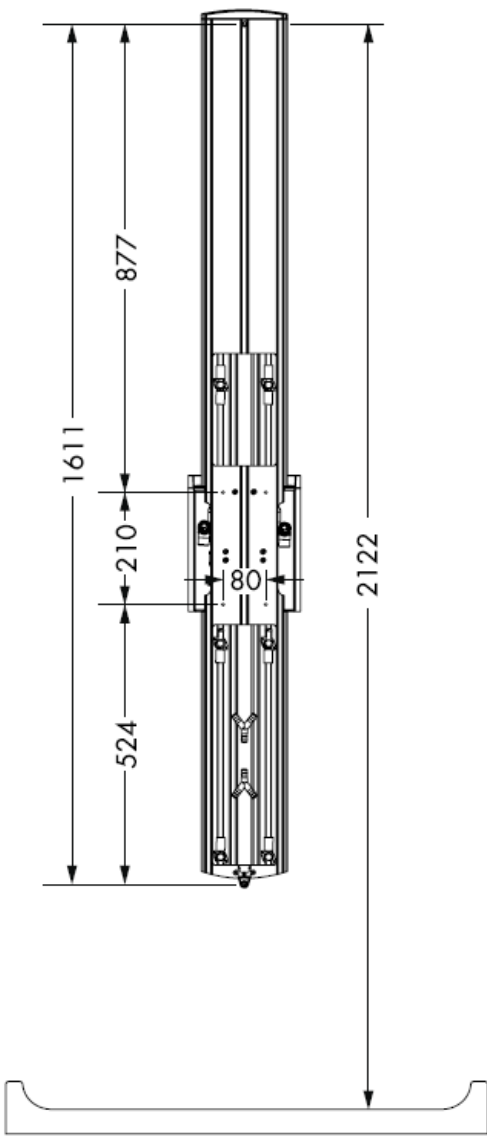
Montāžas instrukcija



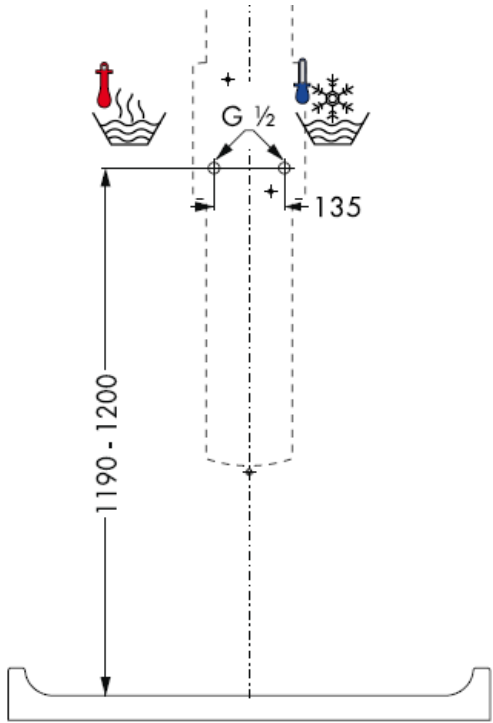
Flat Duschpaneel
27170000

hansgrohe





Uzmanību! Ūdens vada caurules!



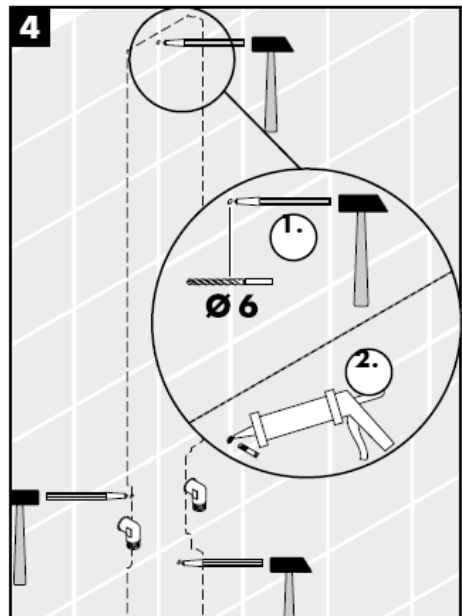
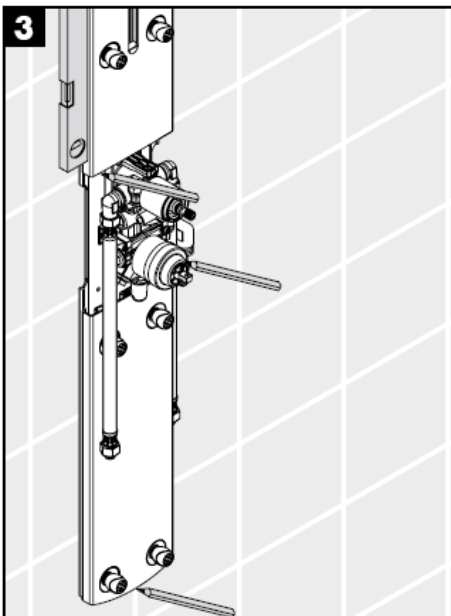
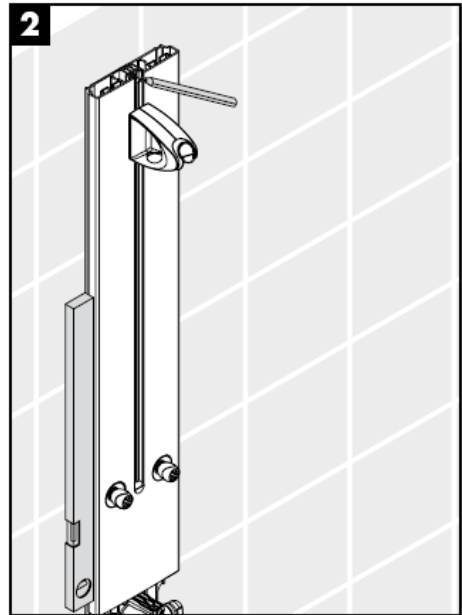


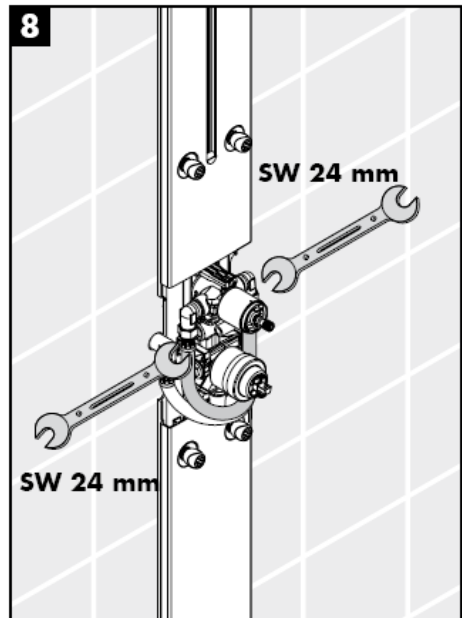
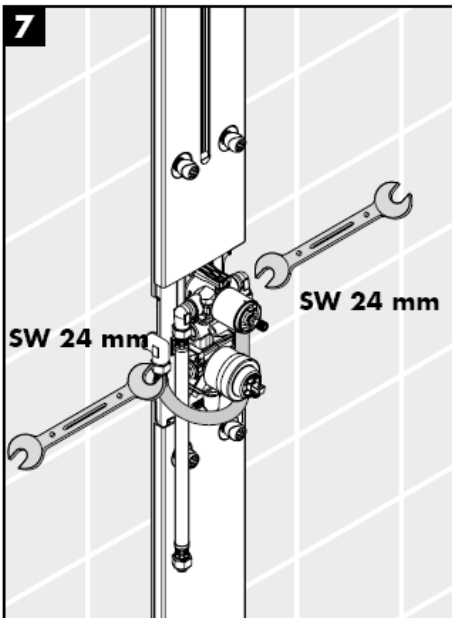
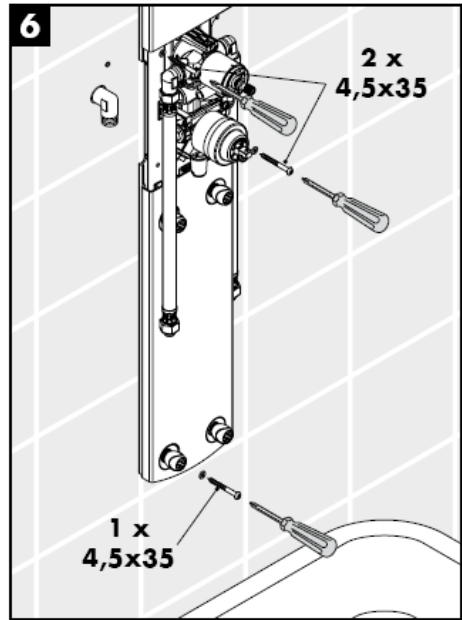
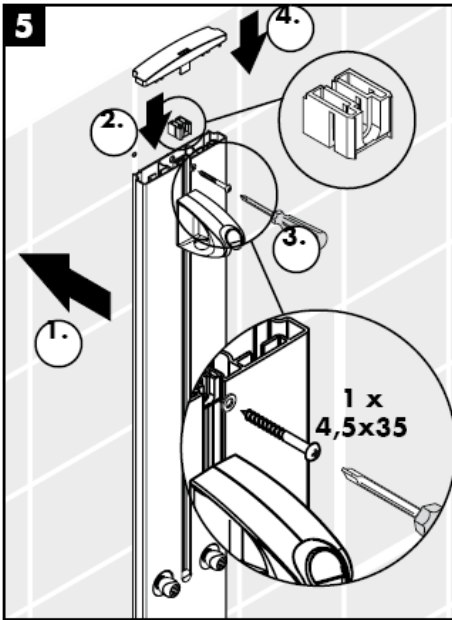
Armatūra jāuzstāda, jāizskalo un jāpārbauda atbilstoši spēkā esošajām normām!

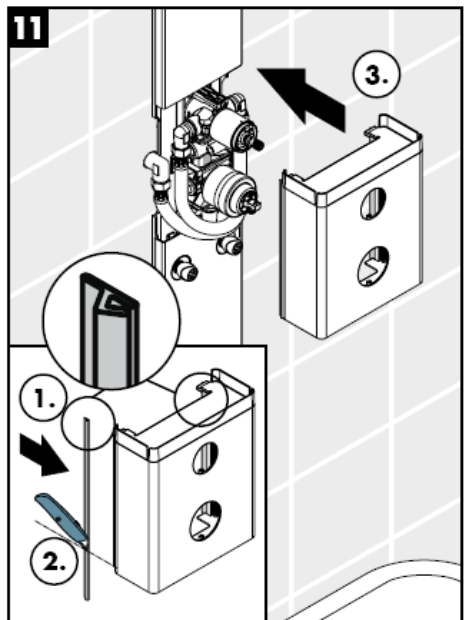
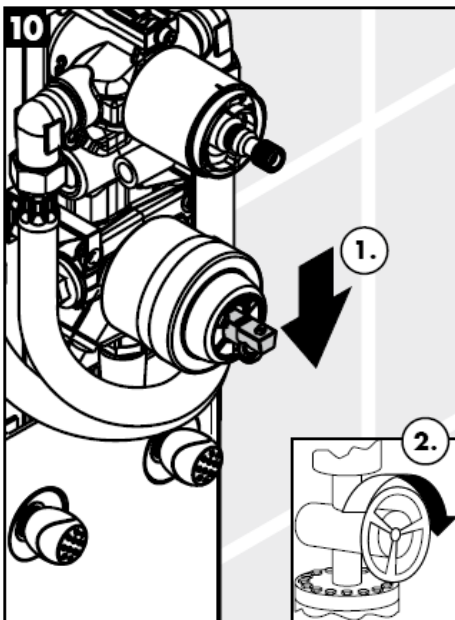
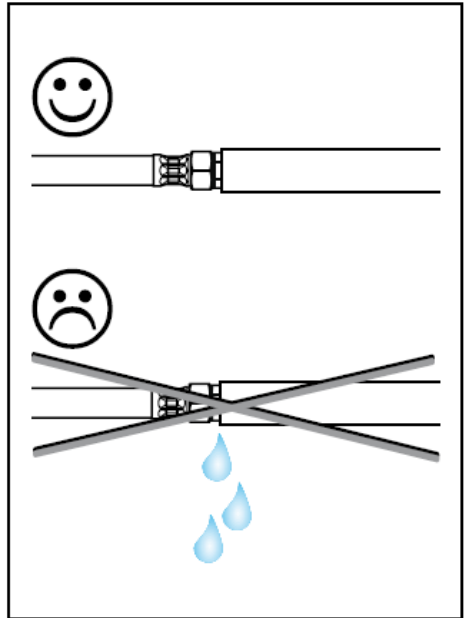
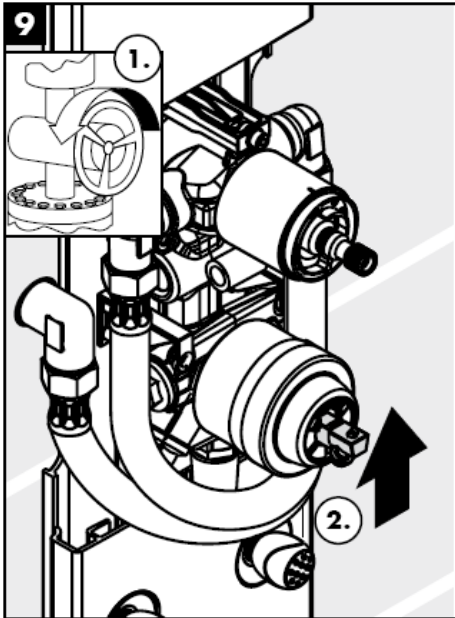
Optimāla funkcija tiek garantēta tikai kombinācijā ar Hansgrohe rokas dušām un Hansgrohe dušas šļūtenēm.

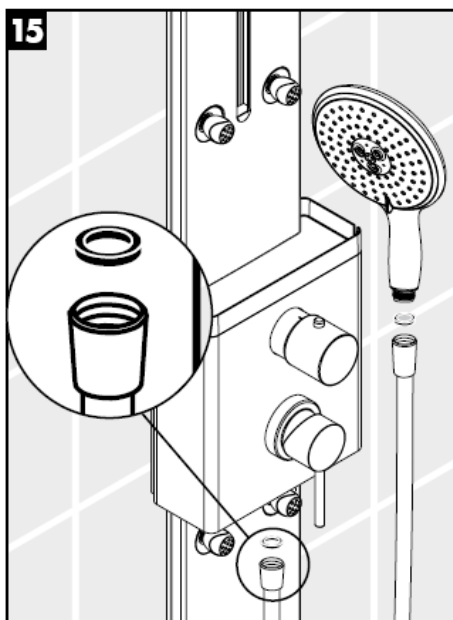
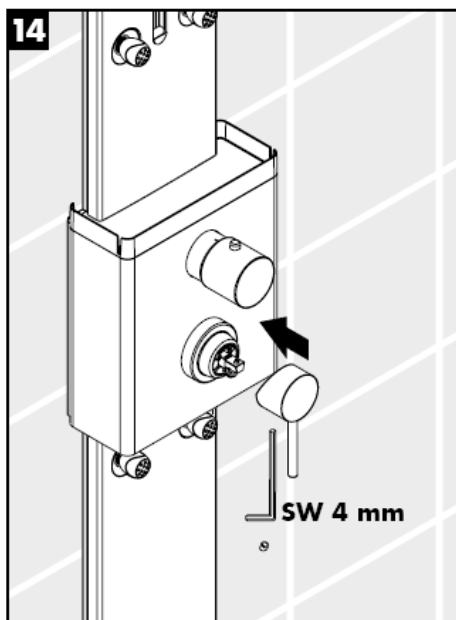
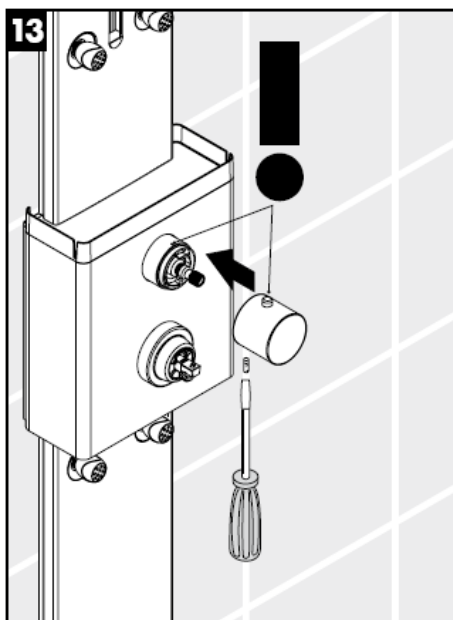
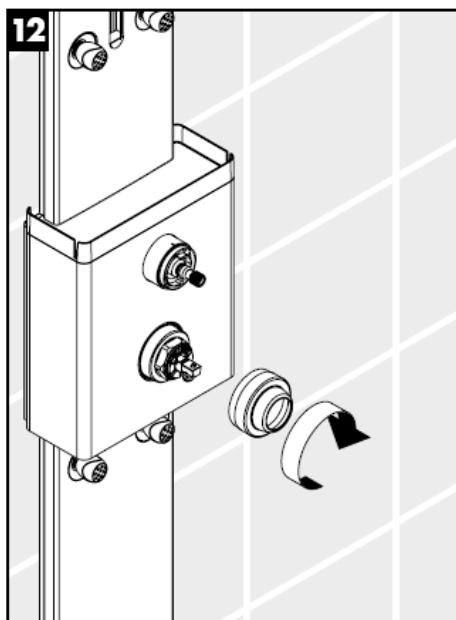


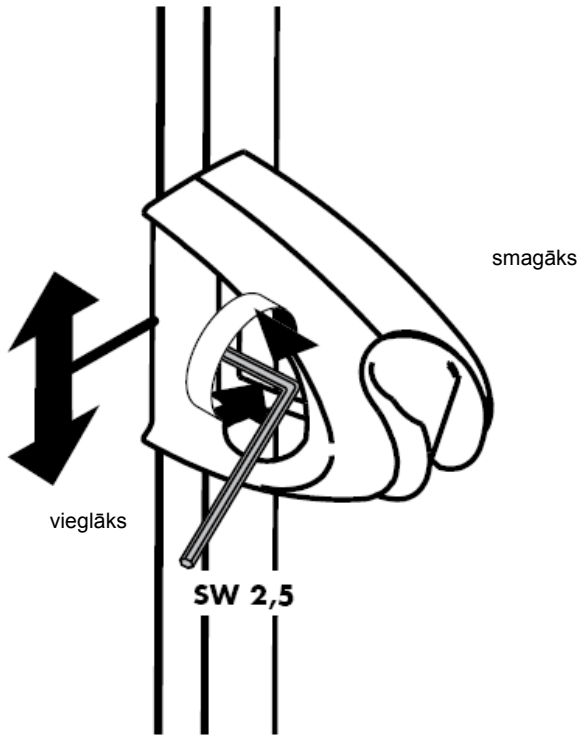
Regulāri jāpārbauda pretvārsta funkcija saskaņā ar DIN EN 1717 saistībā ar nacionālajiem vai vietējiem noteikumiem (DIN 1988 vienreiz gadā).



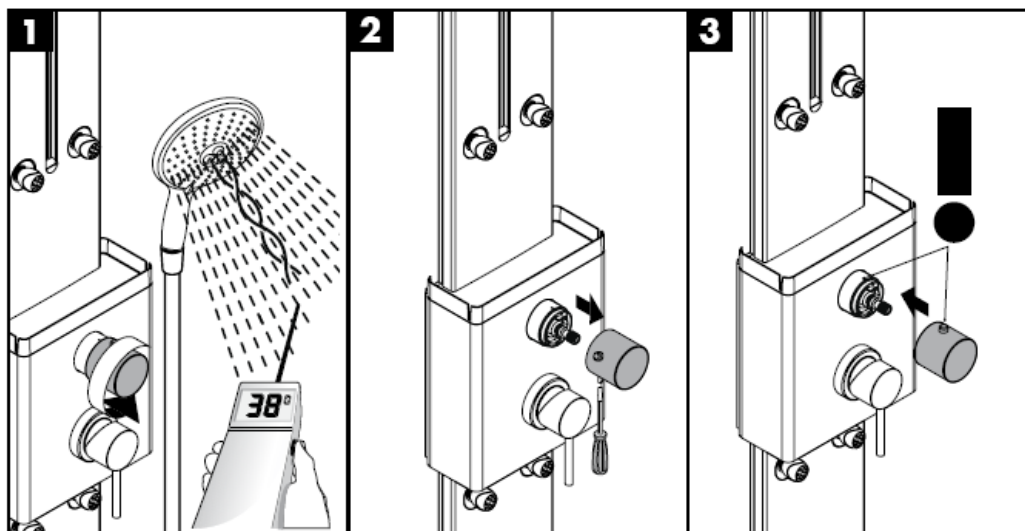






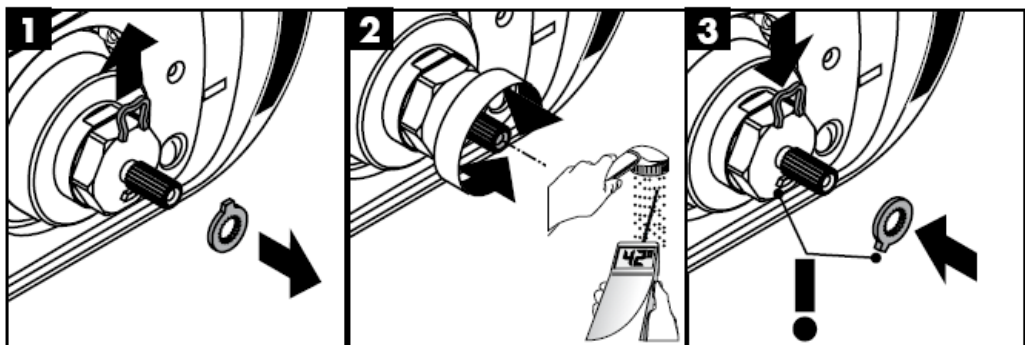


Ieregulēšana



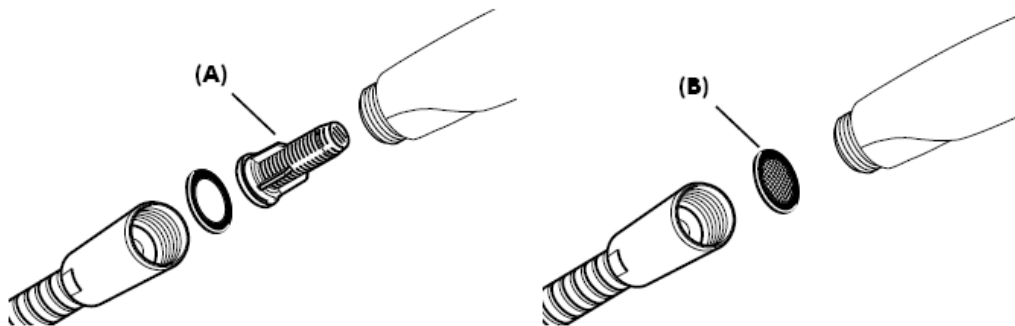
Drošības funkcija

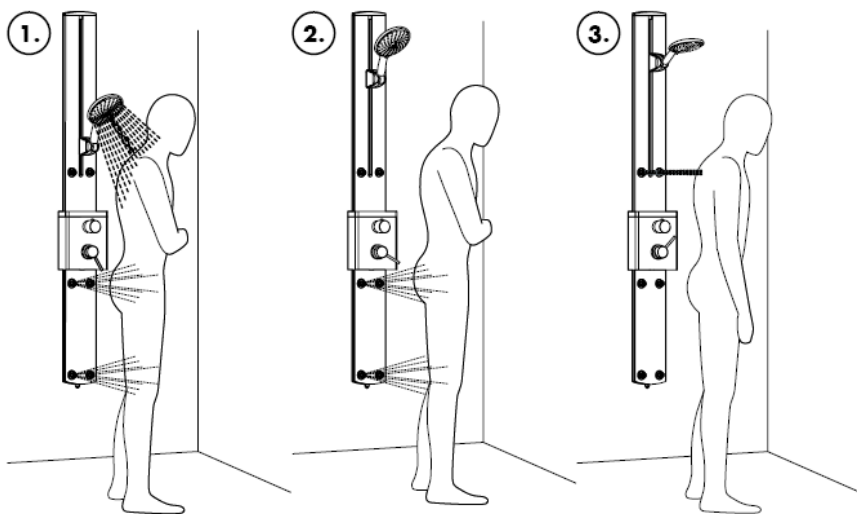
Pateicoties drošības funkcijai, vēlamo augstāko temperatūru, piem., maks. 42 C, var iestatīt jau iepriekš.



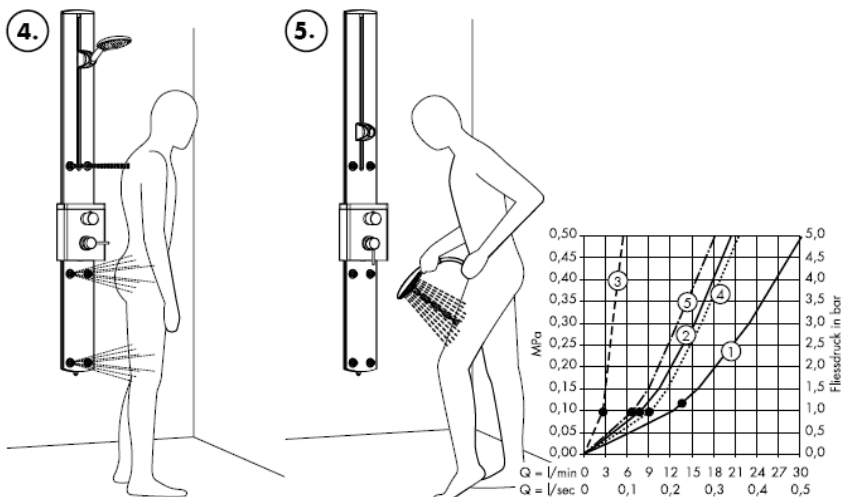
Montāža

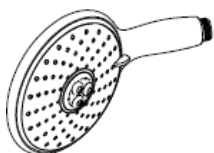
Lai nodrošinātu rokas dušas normālu ūdens caurplūdi un izvairītos no netīrumu ieskalošanas no ūdensvada, jāiemontē komplektā esošais filtrs (A). Ja ir nepieciešamība pēc lielākas ūdens caurplūdes, tad filtra (A) vietā jāizmanto sietiņš (B). Ieskalotie netīrumi var traucēt dušas funkciju un / vai arī izraisīt rokas dušas funkciju bojājumus, par kuriem Hansgrohe nenes atbildību.





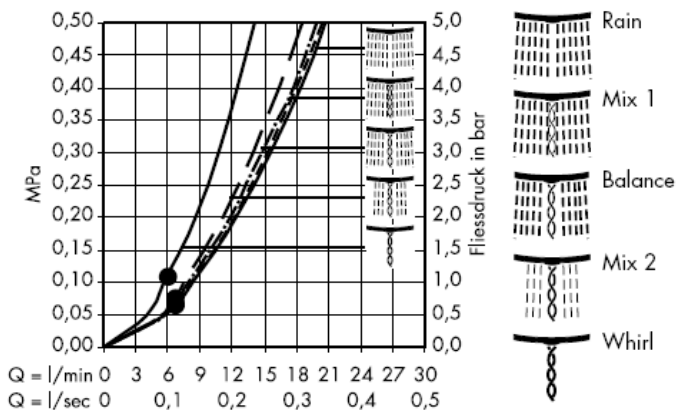
- 1 Daudzfunkcionāla duša
- 2 Sānu duša
- 3 Skausta-plecu-atslābināšana
- 4 Visa ķermeņa masāža
- 5 rokas duša



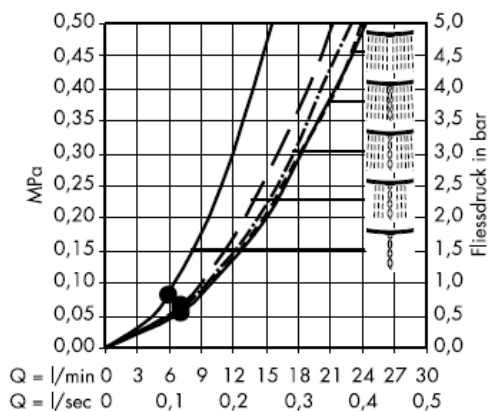


Raindance E 150 5jet 28500000

Ar filtra ieliktni(A)



Ar filtra blīvējumu (B)

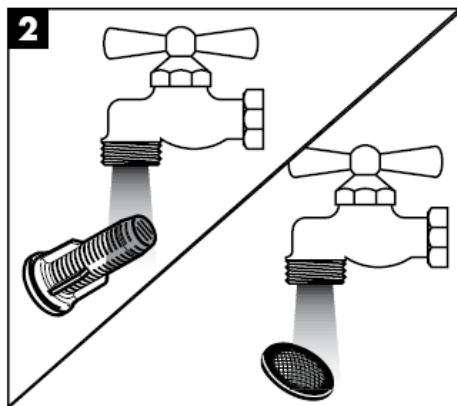
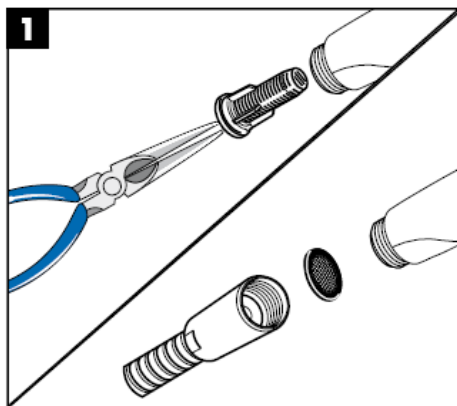
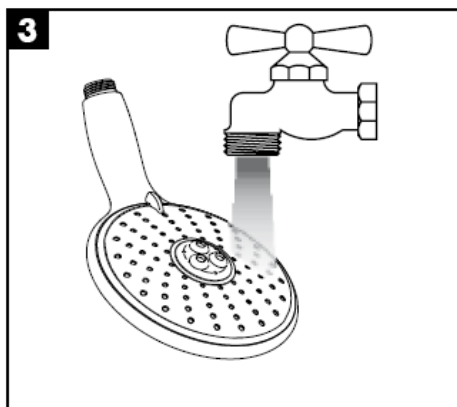
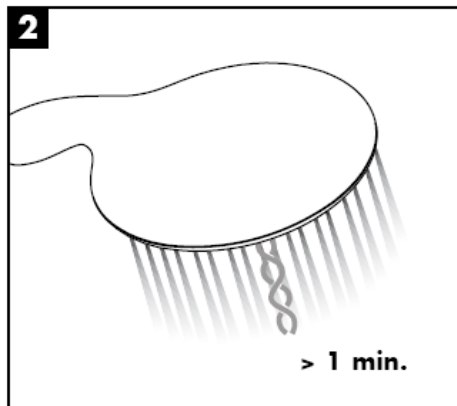
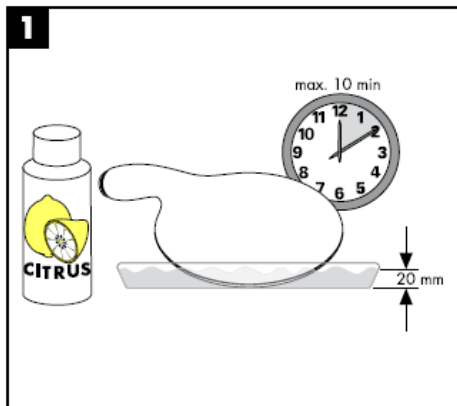


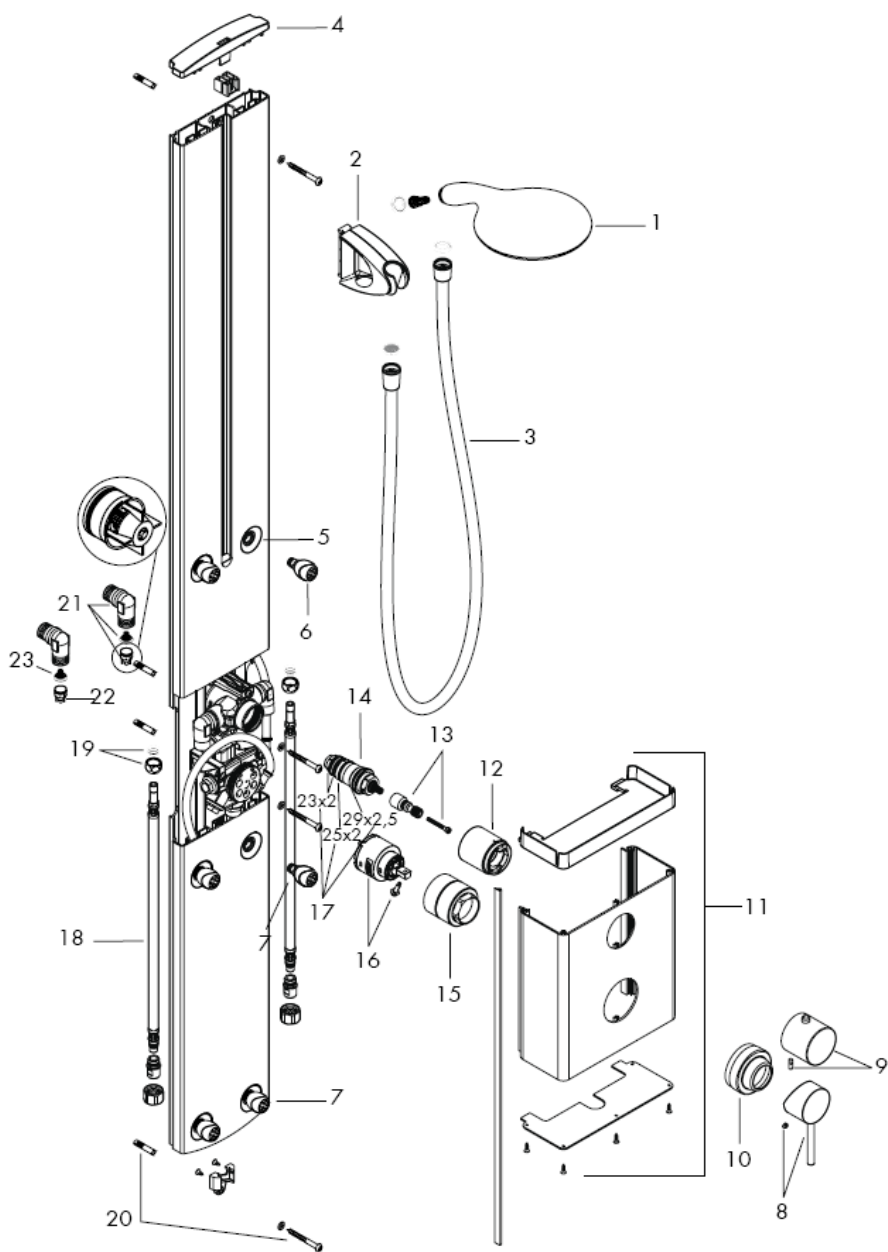
No • funkcija nodrošināta

Tīrīšana

Vienkārša tīrīšana: kaļķis no izvirzījumiem ir viegli norubināms.







Spiediena atšķirības

Jāizlīdzina spiediena atšķirības starp aukstā ūdens un karstā ūdens savienojumiem.

Lietošana

Paceļot rokturi, jaucējkrāns tiek atvērts. Pavirzot to pa kreisi = karstāks ūdens, pavirzot pa labi = aukstāks ūdens.

Temperatūras ierobežošana

Speciāls drošības elements ierobežo temperatūras diapazonu līdz 38 (aizsardzība pret apdedzināšanos). Ja ir nepieciešama augstāka temperatūra, iespiežot drošības pogu, 38 bloķēšana tiek pārtraukta.

Ieregulēšana skat. lpp. 10

Korektūra ir nepieciešama gadījumā, ja ūdens temperatūra no maisītāja atšķiras no termostata iestatītās temperatūras. Tādā gadījumā jārikojas sekojoši: rokturi ar temperatūras skalu griež tik ilgi, līdz ūdens iztecēšanas vietā ūdens sasniedzis 38 °C. Atskrūvēt roktura skrūvēti, rokturi pavilkt atpakaļ un pagriezt līdz pozīcijai 38. Uzspraut rokturi un pievilkt skrūvi (skat. 22. lpp.).

Drošības funkcija skat. lpp. 10

Pateicoties drošības funkcijai, vēlamo augstāko temperatūru, piem., maks. 42 °C, var iestatīt jau iepriekš.

Tehniskie dati

Darba spiediens: max. 1 MPa
 Ieteicamais darba spiediens: 0,2 – 0,5 MPa
 Pārbaudes spiediens: 1,6 MPa
 (1 MPa = 10 bar = 147 PSI)
 Karstā ūdens temperatūra: max. 80° C
 Ieteicamā karstā ūdens temperatūra: 65° C

Caurteces intensitāte pie 0,3 MPa skat. lpp. 12/13

rokas duša (1)	15,4 l/min
rokas duša + Sānu dušas (2)	23,0 l/min
Sānu dušas 4 _1a gabali (3)	13,0 l/min
Sānu dušas 6 _1a gabali (4)	16,4 l/min
Sānu dušas 2 _1a gabali (5)	4,0 l/min

Caurteces sildītājs

Piemērots kombinācijā ar caurteces sildītāju, sākot no 24 kW un plūsmas spiedienu - 0,15 MPa paneļa priekšā un ja minimālā caurtece ir 7 l/min. Var būt tikai viens patērētājs, nedrīkst būt vienlaicīgi divi patērētāji.

Apkope

Regulāri jāpārbauda pretvārsta funkcija saskaņā ar DIN EN 1717 saistībā ar nacionālajiem vai vietējiem noteikumiem (DIN 1988 vienreiz gadā). Pārbaudiet arī filtrus, kas atrodas uz MTC regulatora (17.1). Pēc MTC regulatora (17) montāžas obligāti jāpārbauda ūdens temperatūra pēc principa, kas aprakstīts punktā "Ieregulēšana". Pirms tam obligāti pārbaudiet, vai ir pieslēgta karstā ūdens padeve un vai ūdens padeves vietā ir maksimāla karstā ūdens temperatūra. Lai nodrošinātu regulatora nevainojamu darbību, termostatu laiku pa laikam jāiestata uz maksimāli aukstu un maksimāli karstu ūdeni.

Latviski

Rezerves daļas skat. lpp. 16

1. rokas duša	28500000	12. uzmava	95032000
2. Vārstuļu kompl.	97024000	13. roktura adapteris	97108000
3. Dušas šļūtene 1,60 m	28276000	14. Temperatūras regulators	94282000
4. Pārsegums augšā	97324000	15. uzgrieznis	96945000
5. Rozete	97326000	16. Izslēdzēja / pārslēdzēja ieliktnis	96645000
6. Sānu dušas	28408000	17. Blīvju komplekts	95037000
7. Sānu dušas	28406000	18. Pieslēguma šļūtene	13099000
8. rokturis	10490000	19. Žņaugis šļūtenes savienojumam	94158000
9. Termostata rokturis	38391000	20. Stiprinājuma daļas	96179000
10. Rozete	97858000	21. Šļūtenes savienojuma leņķis (2)	25967000
11. Priekšējais panelis	97859000	22. Pretvārsts	97350000
		23. Filtrs	97973000

Traulcējums

Iemesls

Bojājumu novēršana

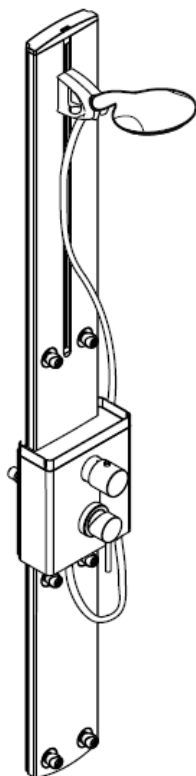
Maz ūdens	-Problēmas ar ūdens apgādi -Netīrs regulatora filtrs -Netīrs dušas filtra blīvējums	-Pārbaudīt spiedienu ūdenvadā -Tīrīt filtrus -Iztīrīt filtra blīvējumu starp dušu un šļūteni
Ūdens sajaukšanās, karstais ūdens slēgtā stāvoklī tiek spiests aukstā ūdens cauruļvados un otrādi.	-Pretvārsts ir netīrs / bojāts	-Tīrīt, nepieciešamības gad. nomainīt pretvārstu
Ūdens temperatūra nesaskan ar iestatīto temperatūru	-Termostats nav pieregulēts -Pārāk zema ūdens temperatūra	-Pieregulēt termostatu -Paaugstināt karstā ūdens temperatūru no 42 C līdz 65 C
Nav iespējama temperatūras regulēšana	-Termoregulators ir aizkaļķojies vai netīrs	-Iztīrīt, nepieciešamības gad. nomainīt termoregulatoru
Nestrādā sarkanā poga, kas pasargā pret apdedzināšanos	-Bojāta atspere -Poga ir aizkaļķojusies	-Notīrīt, ja nepieciešams, nomainīt atspēri vai pogu -Notīrīt, ja nepieciešams, nomainīt atspēri vai pogu
Grūti darbojas izslēdzējs / pārslēdzējs	-Bojāts, apkaļķojies izslēdzēja / pārslēdzēja ieliktnis	-Nomainīt izslēdzēja / pārslēdzēja ieliktni

Pārbaudes zīme

DVGW	P-IX	SVGW	ACS	NF	WRAS	KIWA
27170000	PA-IX 18732/IOB					

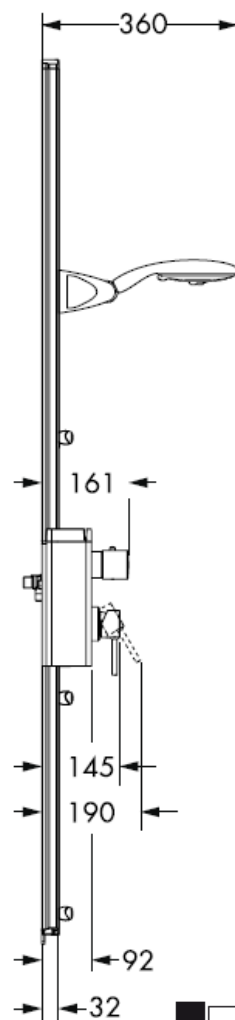
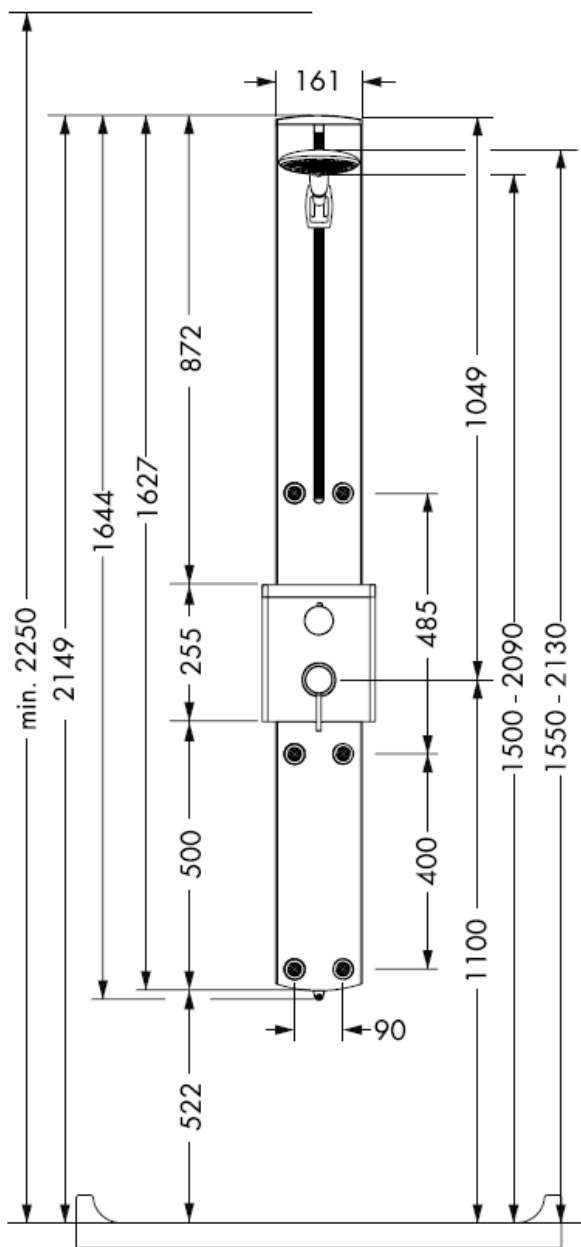
hansgrohe

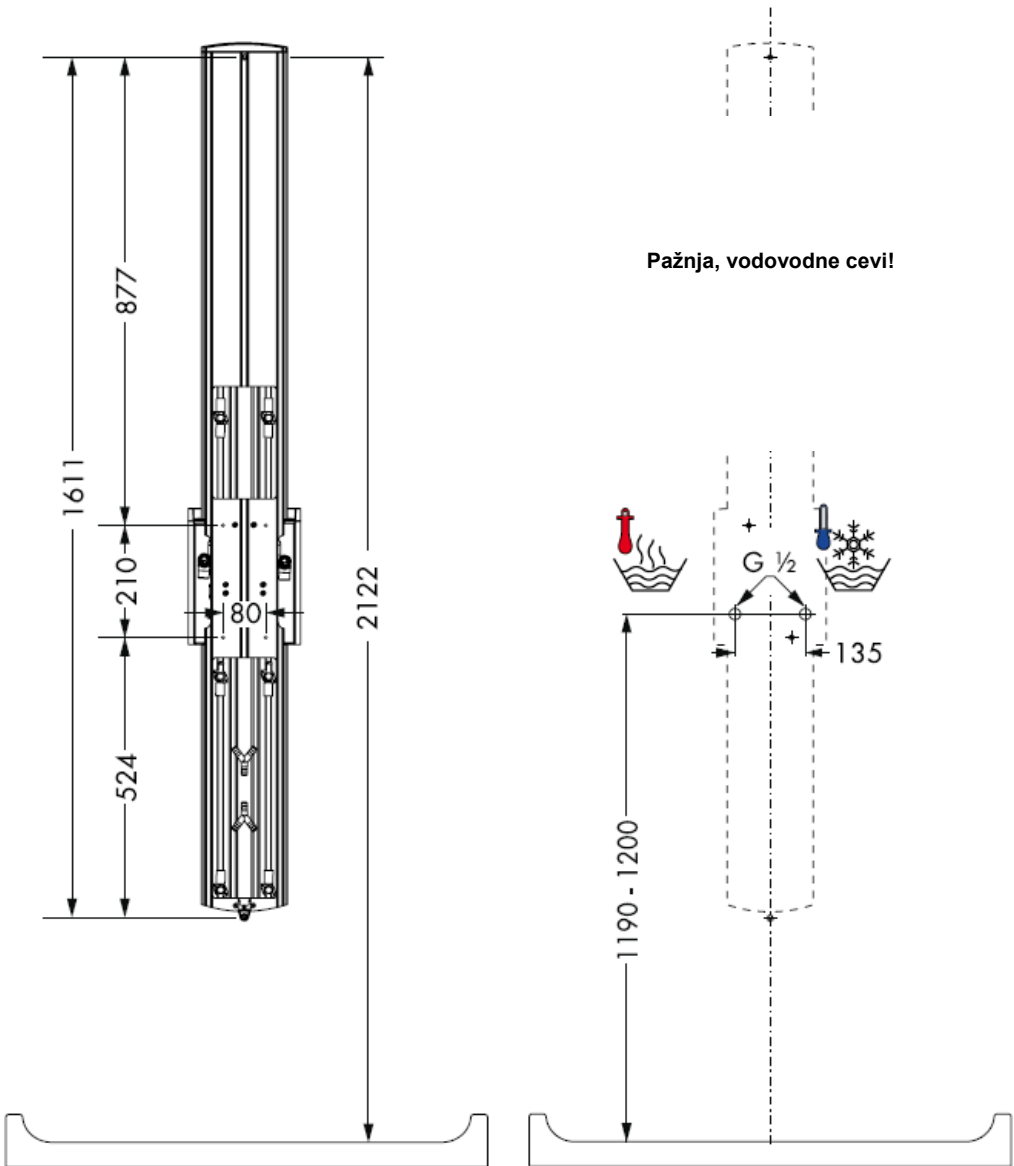
Uputstvo za montažu



Flat Duschpaneel
27170000

hansgrohe





Pažnja, vodovodne cevi!

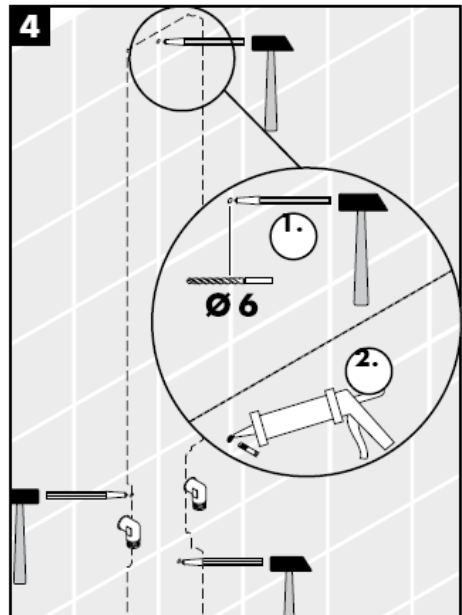
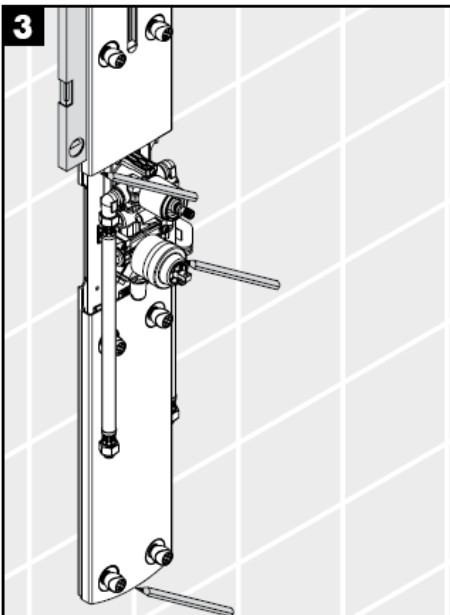
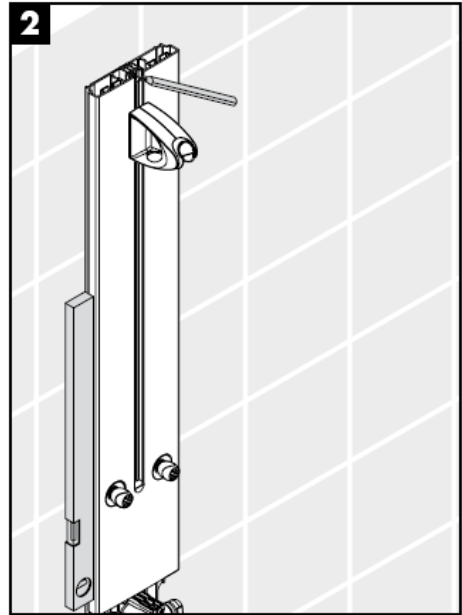


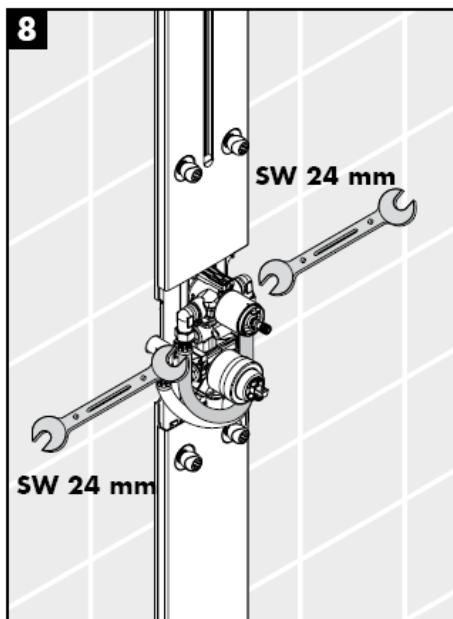
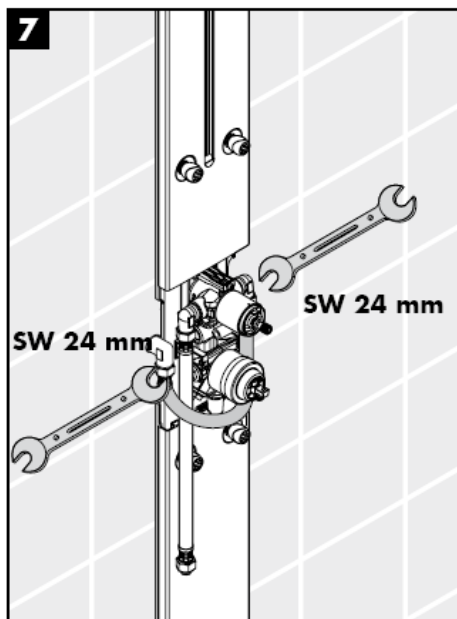
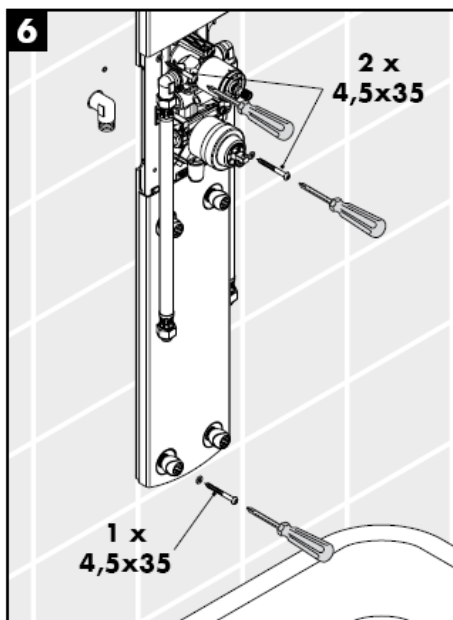
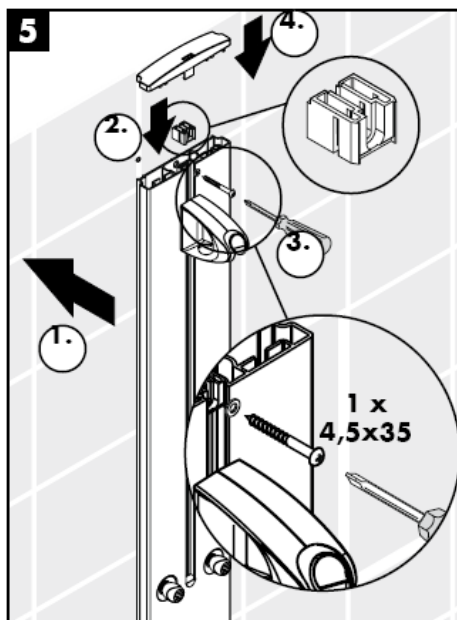
Armatura mora biti postavljena, isprana i testirana prema važećim normama!

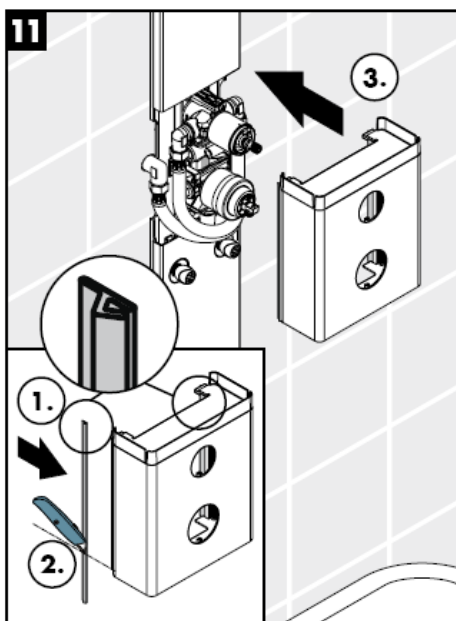
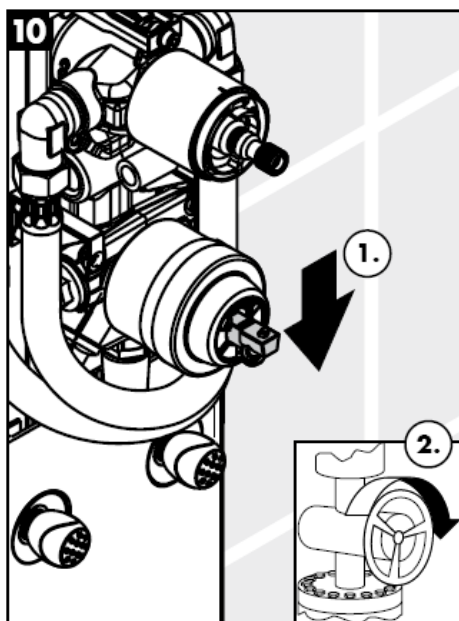
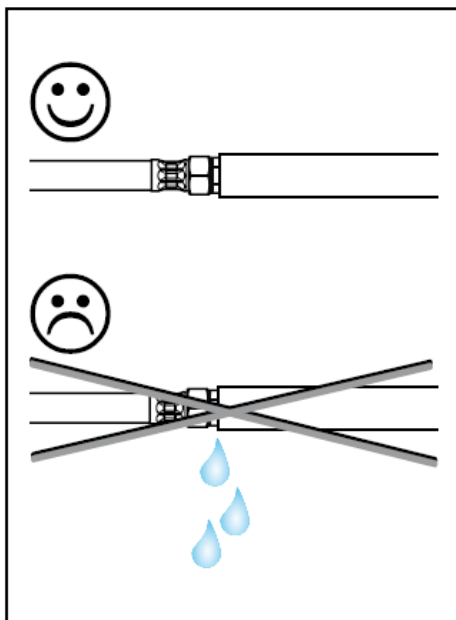
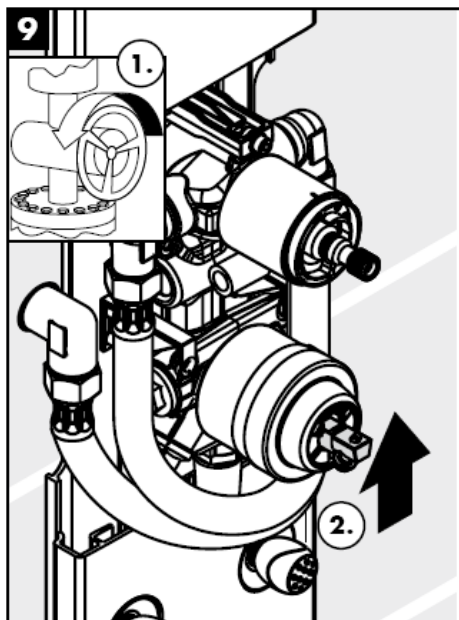
Optimalno funkcionisanje je garantovano jedino u kombinaciji sa Hansgrohe ručnim tuševima i Hansgrohe crevom za tuš.

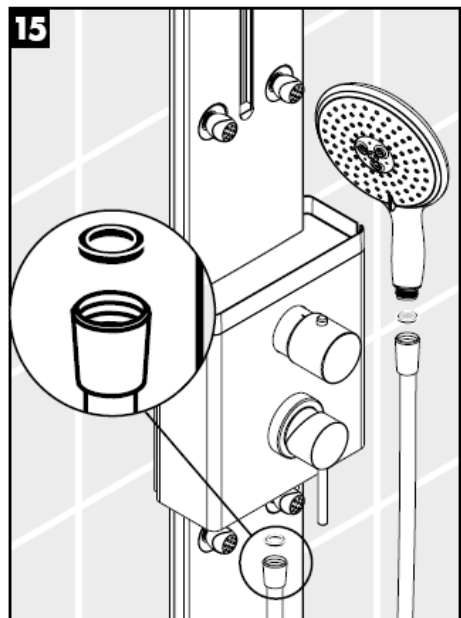
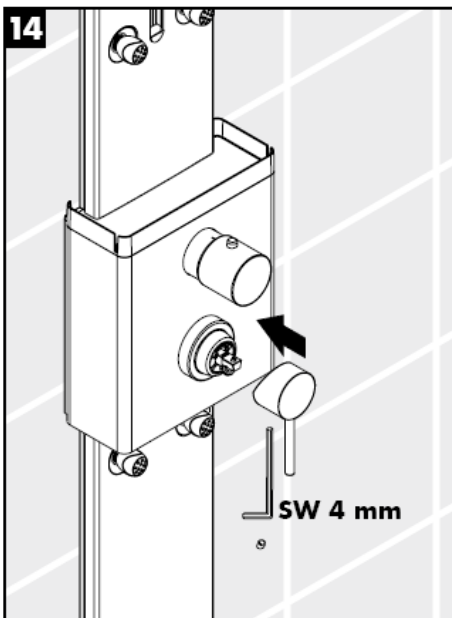
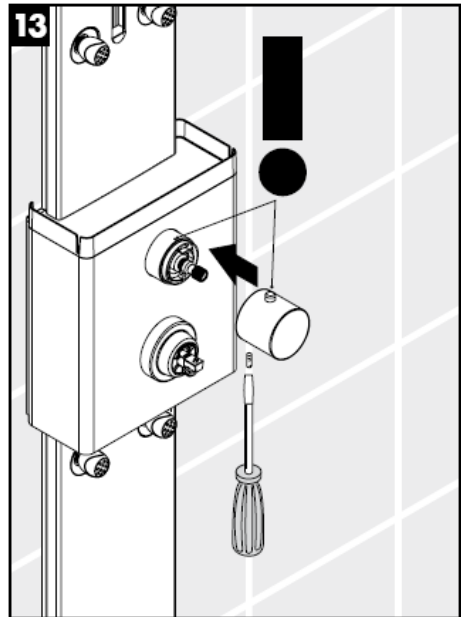
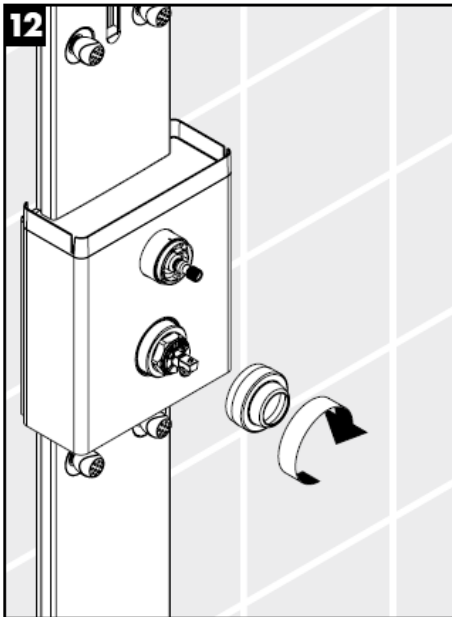


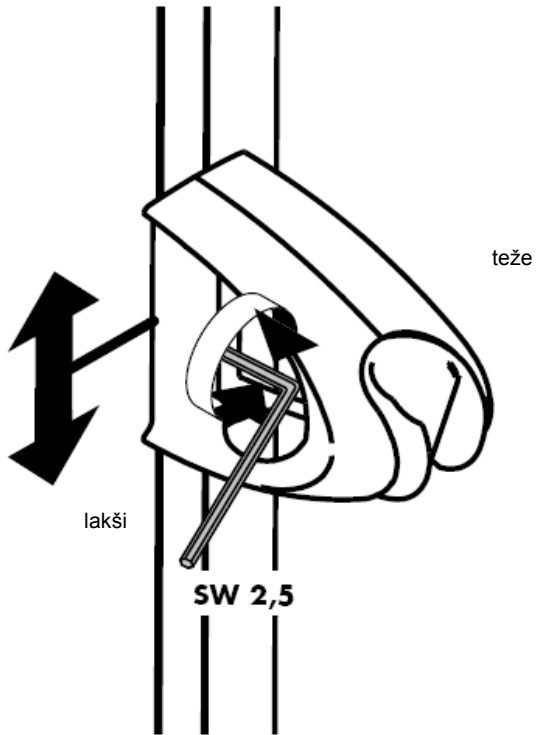
Ispravno funkcionisanje nepovratnog ventila se mora redovno proveravati prema standardu DIN EN 1717 i u skladu s važećim nacionalnim ili regionalnim propisima (DIN 1988 jednom godišnje).

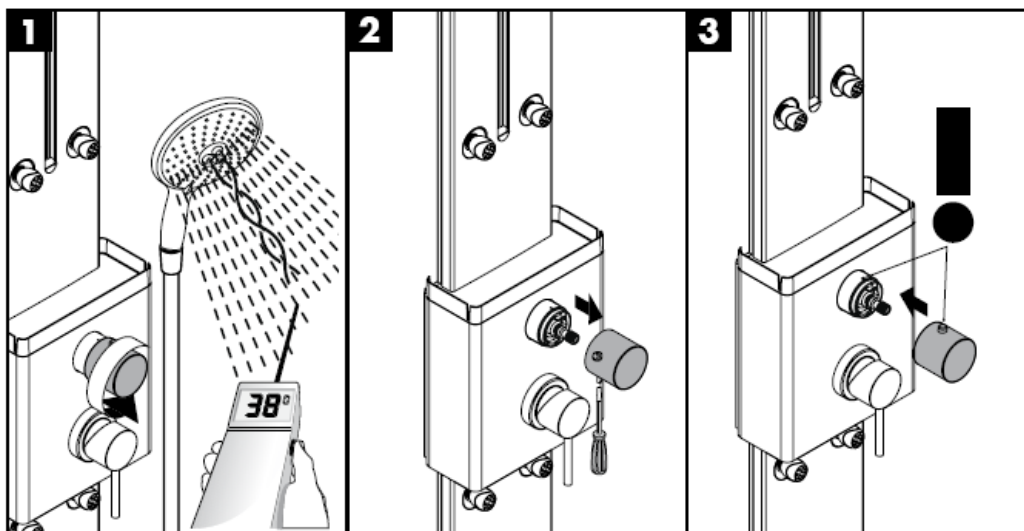






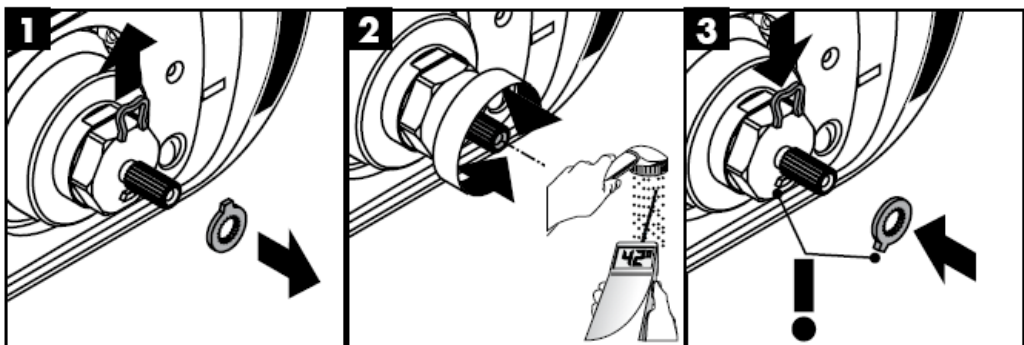






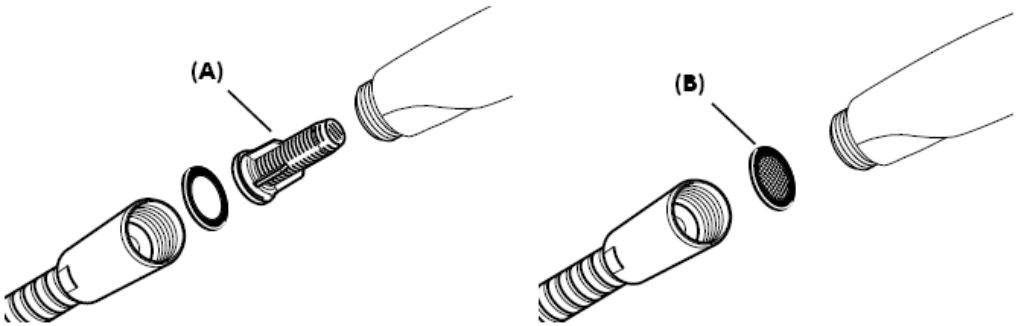
Safety funkcija

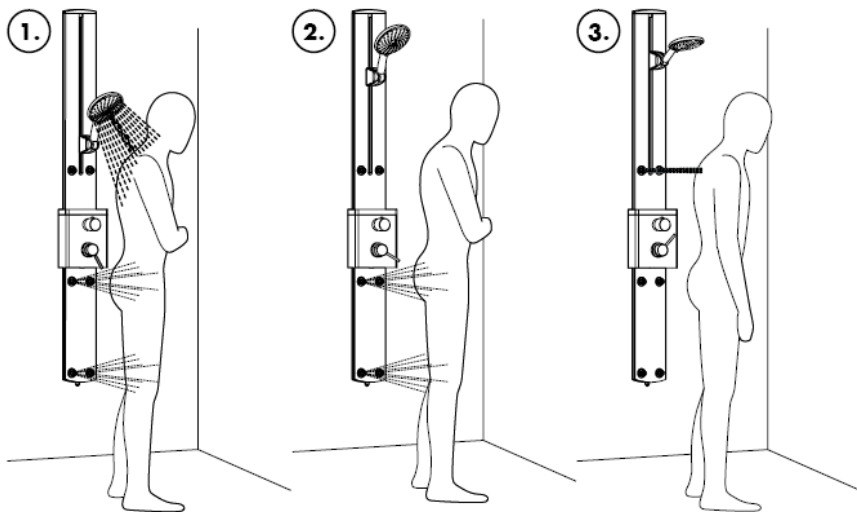
Zahvaljujuću Safety funkciji, može se podesiti željena maksimalna temperatura, npr. maks. 42 C.



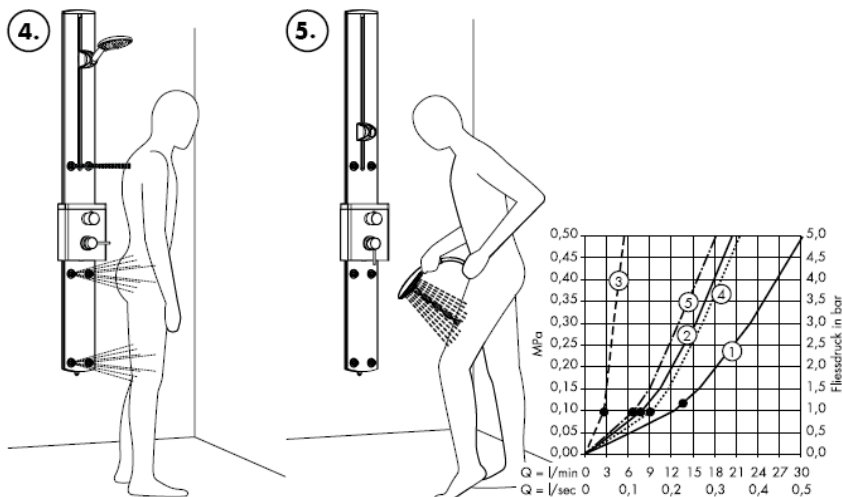
Montaža

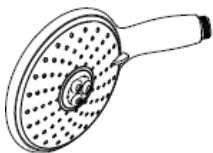
Isporučeni umetak filtra (A) se mora ugraditi kako bi se regulisao protok vode i smanjio prolazak prljavštine iz vodovoda. Ako želite jači protok vode, umesto filtra (A) ugradite mrežastu zaptivku (B). Za eventualna oštećenja ili lošije funkcionisanje ručnog tuša uzrokovano prljavštinom, proizvođač Hansgrohe nije odgovoran.





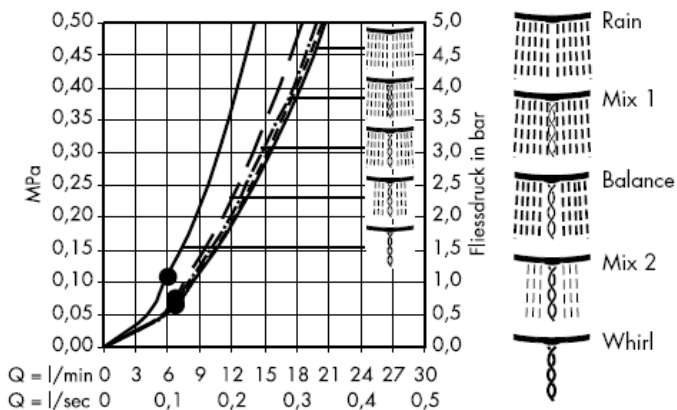
- 1 Prskanje vode sa svih strana
- 2 Bočni tuš
- 3 Masaža ramena i vrata
- 4 Masaža čitavog tela
- 5 Ručni tuš



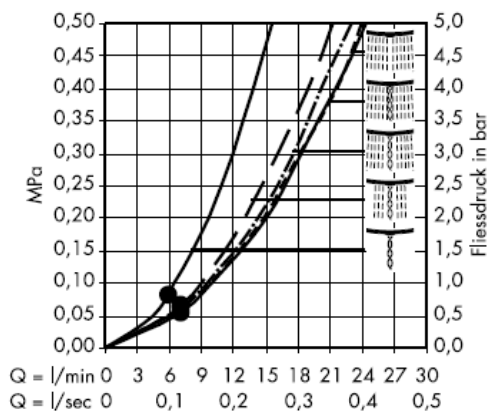


Raindance E 150 5jet 28500000

S filterom(A)



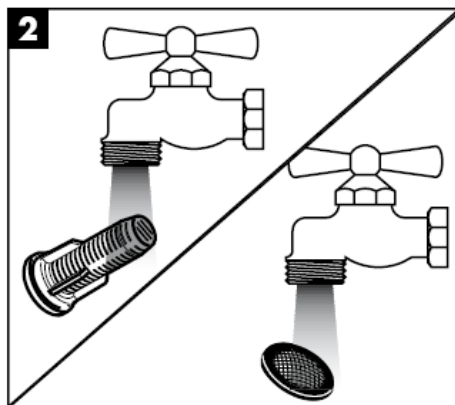
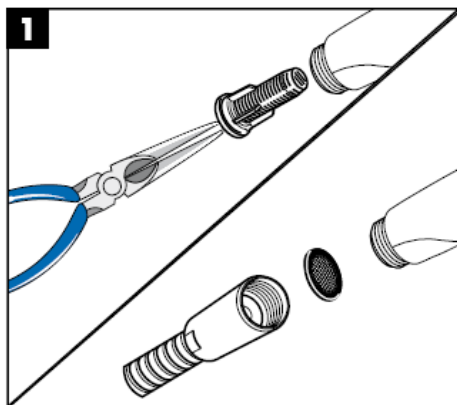
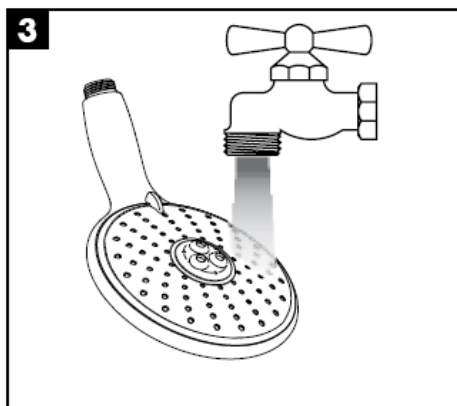
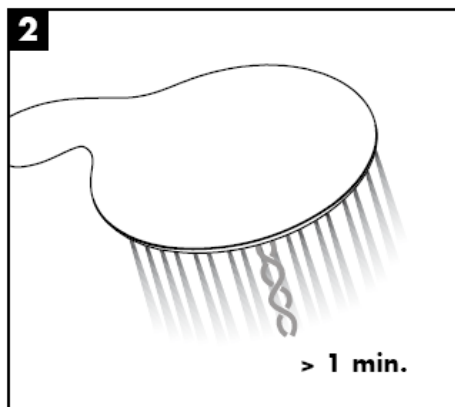
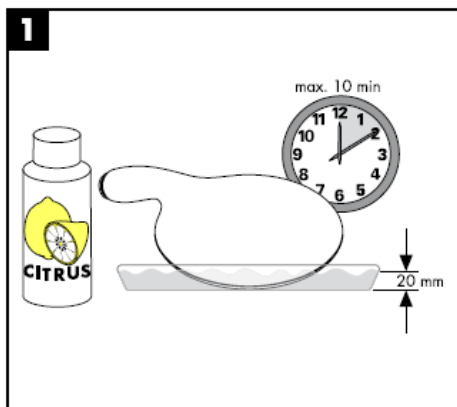
S mrežastom zaptivkom (B)

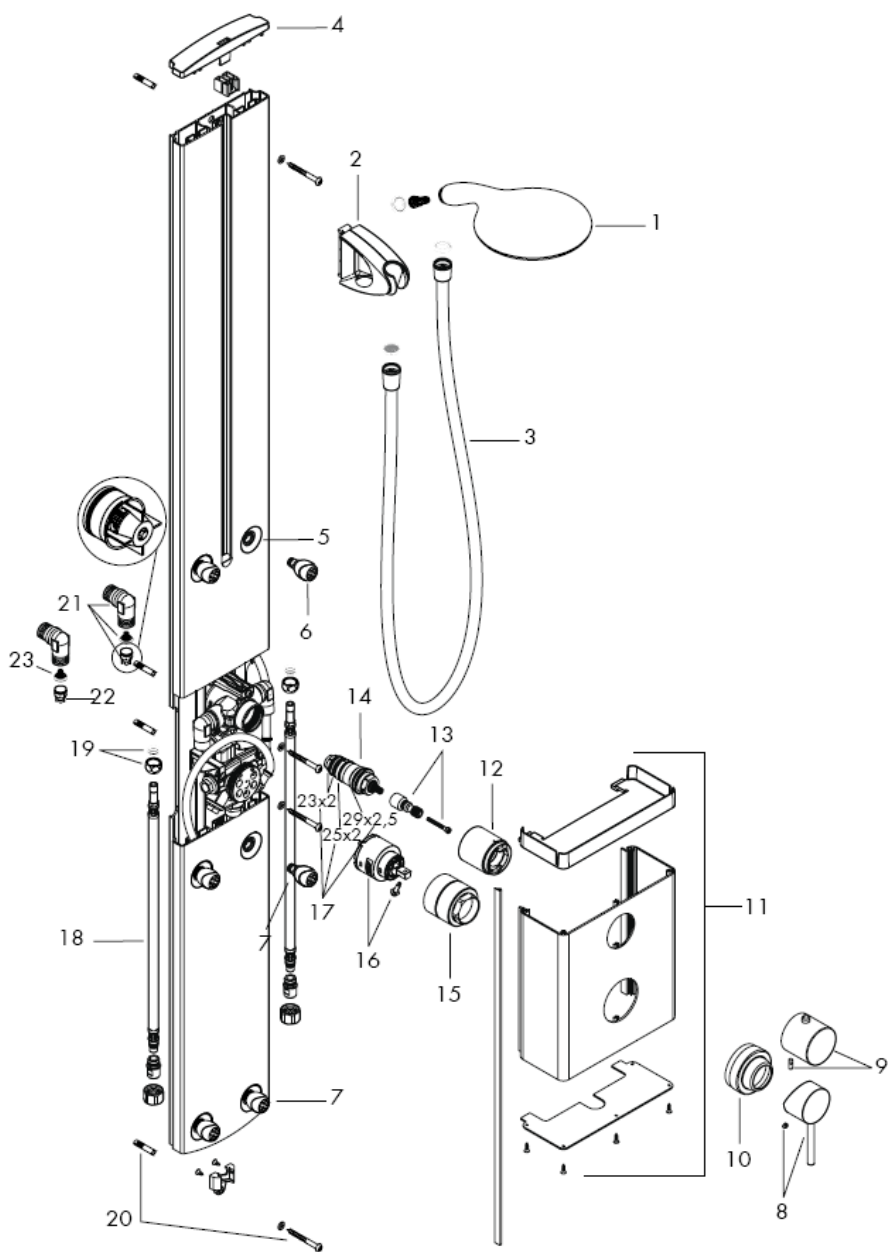


Od • je funkcija zagarantovana.

Jednostavno čisto: Kamenac se sasvim lako skida sa izbočina.







Razlike pritiska

Velika razlika u pritisku između vruće i hladne vode mora biti izbalansirana.

Rukovanje

Mešač se otvara podizanjem ručice.

Okretanje ulevo = vruća voda,

Okretanje udesno = hladna voda.

Ograničavanje temperature

Temperaturu pomoću sigurnosne blokade možete ograničiti na 38 °C (zaštita od opekotina vrućom vodom).

Ukoliko želite temperaturu višu od 38 °C, pritiskom na dugme deaktivirate sigurnosnu blokadu.

Podešavanje vidi stranu 10

Korekcija je neophodna ako izmerena temperatura odstupa od temperature koja je nameštena na termostatu. Pritom treba obratiti pažnju na sledeće:

Okrećite skalnu ručice sve dok ne počne izlaziti voda temperature 38 °C. Odrvните завртanj ručice, povucite ručicu i okrenite je do pozicije 38. Zatim ponovno natakните ručicu i pričvrstite завртanj (vidi stranu 22).

Safety funkcija vidi stranu 10

Zahvaljujuću Safety funkciji, može se podesiti željena maksimalna temperatura, npr. maks. 42 °C.

Tehnički podaci

Radni pritisak:	max. 1 MPa
Preporučeni radni pritisak:	0,2 – 0,5 MPa
Probni pritisak:	1,6 MPa
Probni pritisak:	
Temperatura vruće vode:	max. 80° C
Preporučena temperatura vruće vode:	65° C

Protok vode pri pritisku od 0,3 MPa vidi stranu 12/13

Ručni tuš (1)	15,4 l/min
Ručni tuš + Bočni tuševi (2)	23,0 l/min
Bočni tuševi 4 _1a komada (3)	13,0 l/min
Bočni tuševi 6 _1a komada (4)	16,4 l/min
Bočni tuševi 2 _1a komada (5)	4,0 l/min

Protočni bojler

Kod protočnih bojlera od 24 kW i više, uz pritisak od 0,15 MPa prikladan je minimalni protok od 7 l/min. Pritom smete uključiti samo jedan potrošač, a nikako dva istovremeno.

Održavanje

Ispravno funkcionisanje nepovratnog ventila se mora redovno proveravati prema standardu DIN EN 1717 i u skladu s važećim nacionalnim ili regionalnim propisima (DIN 1988 jednom godišnje).

Takođe ispitajte ispravnost hvatača prijavštine koji se nalazi na MTC regulacionoj jedinici. (17.1). Posle instalacije MTC regulacione jedinice (17) obavezno proverite izlaznu temperaturu vode na slavini, kao što je opisano pod tačkom "Podešavanje". Pre toga svakako ispitajte da li je uključen sistem za snabdevanje toplom vodom i izlazi li na probnom mestu voda s maksimalnom temperaturom.

Kako bi se olakšala prohodnost i produžio vek trajanja regulacione jedinice, potrebno je s vremena na vreme podesiti termostat na položaje za maksimalno toplu i maksimalno hladnu vode.

Srpski

Rezervni delovi vidi stranu 16

<ol style="list-style-type: none"> 1. Ručni tuš 28500000 2. Klizni držač kompl. 97024000 3. Crevo tuša 1,60 m 28276000 4. Zaštitni poklopac na gornjoj strani 97324000 5. Rozeta 97326000 6. Bočni tuševi 28408000 7. Bočni tuševi 28406000 8. Ručica 10490000 9. Ručica termostata 38391000 10. Rozeta 97858000 11. prednja oplata 97859000 	<ol style="list-style-type: none"> 12. Čaura 95032000 13. Adapter ručice 97108000 14. Sistem za regulaciju temperature 94282000 15. Navrtka 96945000 16. Umetak za zatvaranje i preusmeravanje 96645000 17. Garnitura za zaptivanje 95037000 18. Priključno crevo 13099000 19. Kompresivni spoj 94158000 20. Delovi za pričvršćivanje 96179000 21. Ugao crevnog priključka (2) 25967000 22. Nepovratni ventil 97350000 23. Mrežica za hvatanje za prljavštine 97973000
---	--

Smetnja

Uzrok

Pomoć

Nedovoljno vode

-Prenizak pritisak vode
-Očistite mrežicu za hvatanje prljavštine regulacione jedinice

-Ispitajte pritisak u cevima
-Očistite mrežicu za hvatanje prljavštine ispred termostata i na regulacionoj jedinici
-Očistite mrežastu zaptivku između tuša i crijeva

Ukršteni tok vode, kod zatvorene armature vruća voda ulazi u cev s hladnom vodom i obrnuto

-Nepovratni ventil je prijav / neispravan

-Očistite ili, po potrebi, zamenite nepovratni ventil

Temperatura na slavini se ne podudara s podešenom temperaturom

-Termostat nije podešen

-Podesite termostat

-Preniska temperatura tople vode

-Povećajte tempereturu vruće vode na 42-65 C

Regulisanje temperature nije moguće

-Regulator temperature je prijav ili obložen naslagama kamenca

-Očistite ili zamenite regulator temperature.

Dugme sigurnosnog prekida je van funkcije

-Opruga je neispravna

-Očistite i podmažite oprugu, tj. dugme

-Dugme je začepljeno slojem kamenca

-Očistite i podmažite oprugu, tj. dugme

Zatvarač/preusmerivač teško pomerljivi

-Umetak za zatvaranje i preusmeravanje je neispravan, obložen naslagama kamenca

-Zamenite umetak za zatvaranje i preusmeravanje

Ispitni znak

DVGW

P-IX

SVGW

ACS

NF

WRAS

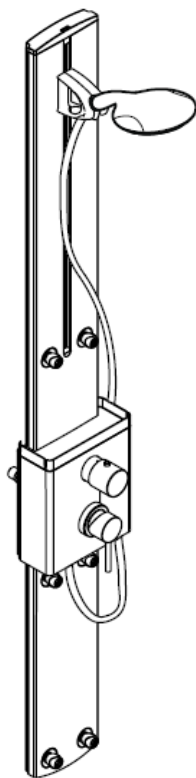
KIWA

27170000

PA-IX
18732/I0B

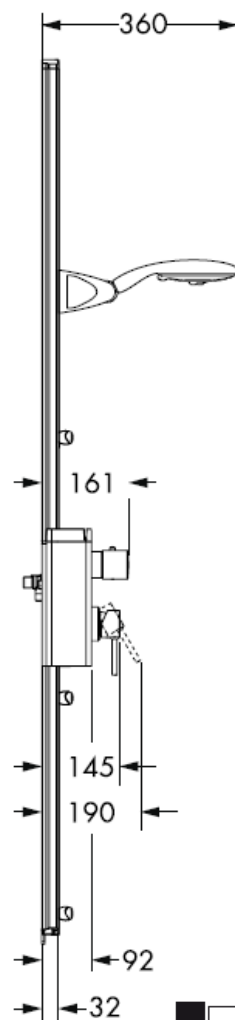
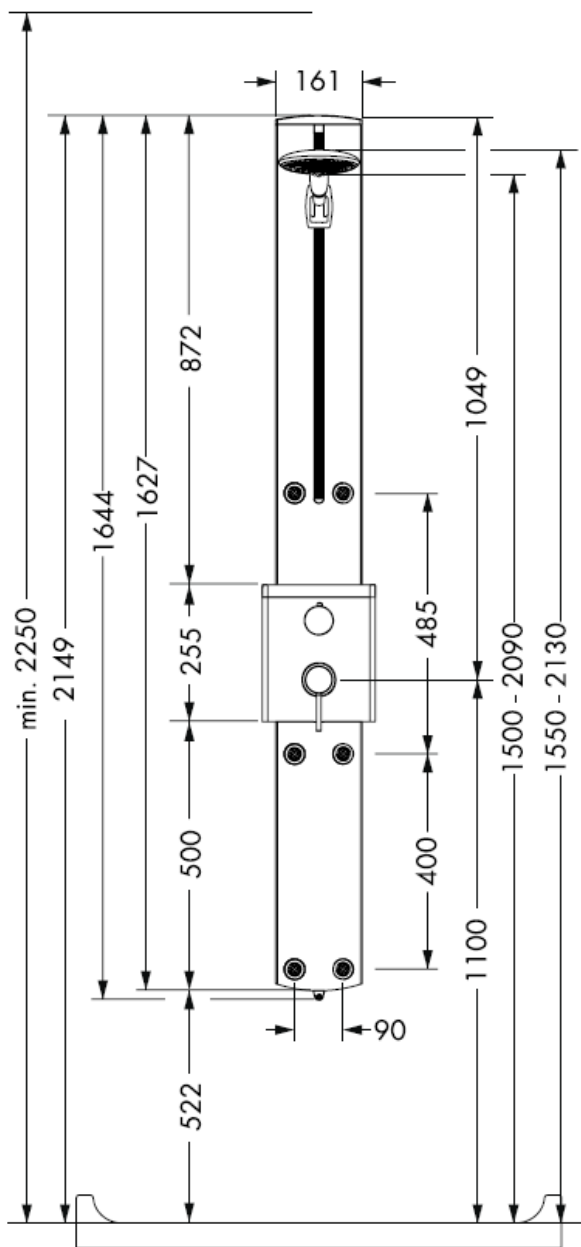
hansgrohe

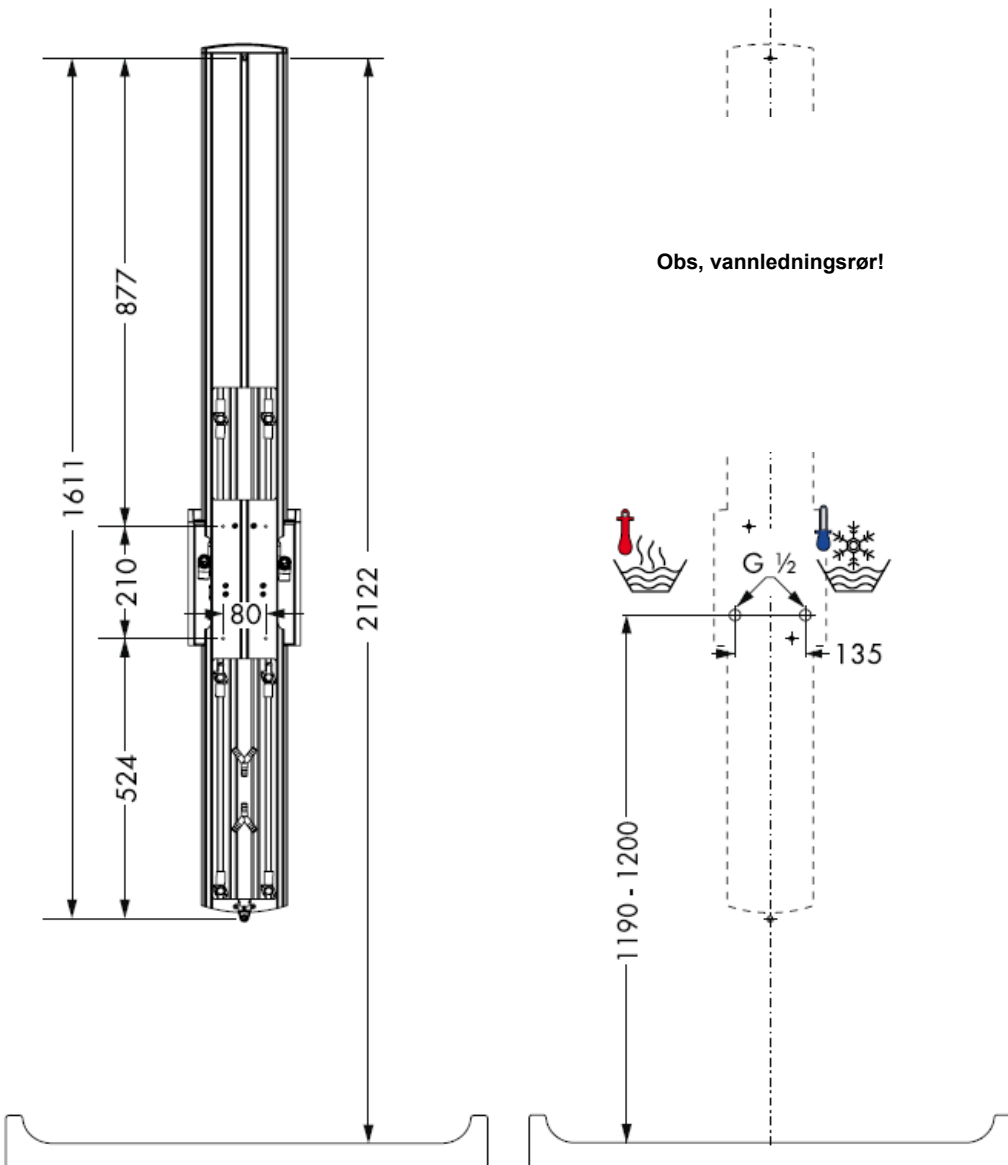
Montasjeveiledning



Flat Duschpaneel
27170000

hansgrohe





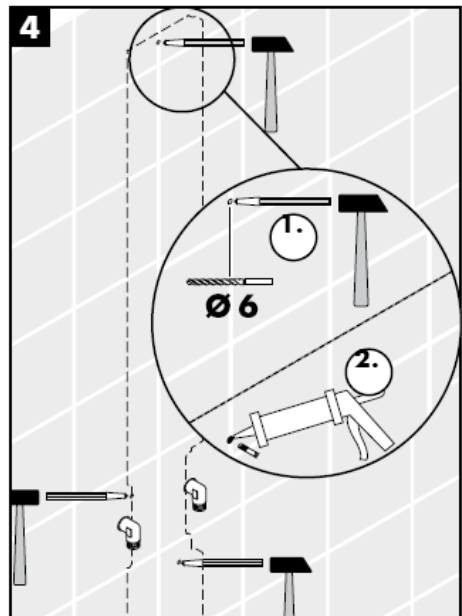
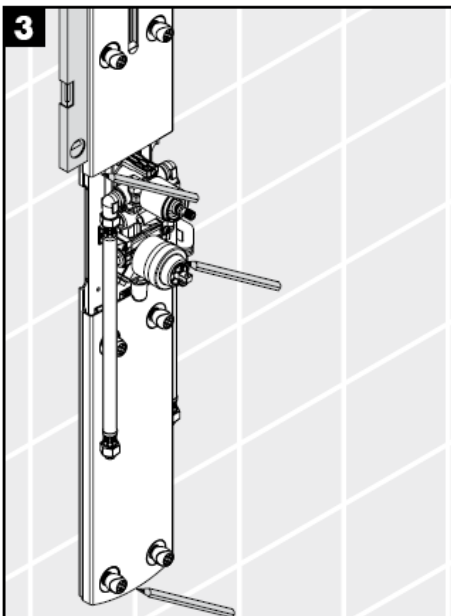
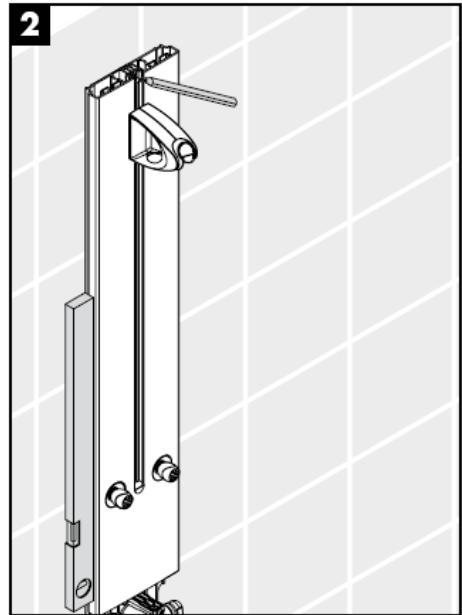


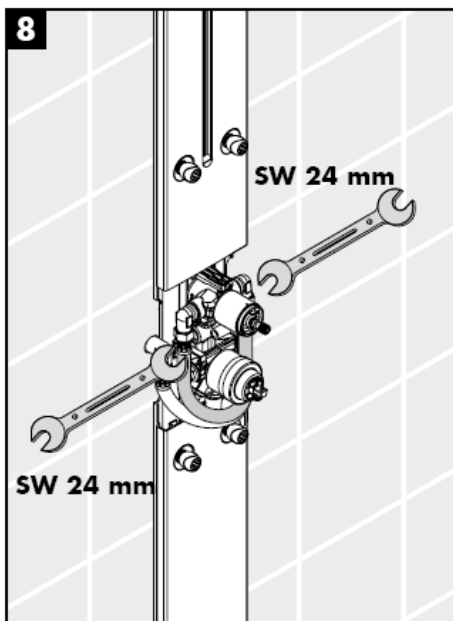
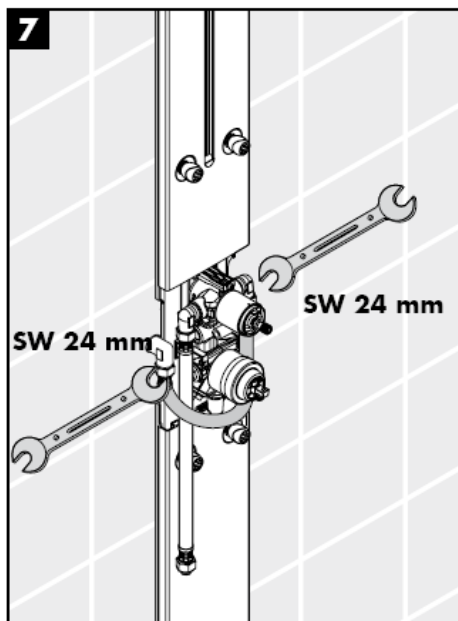
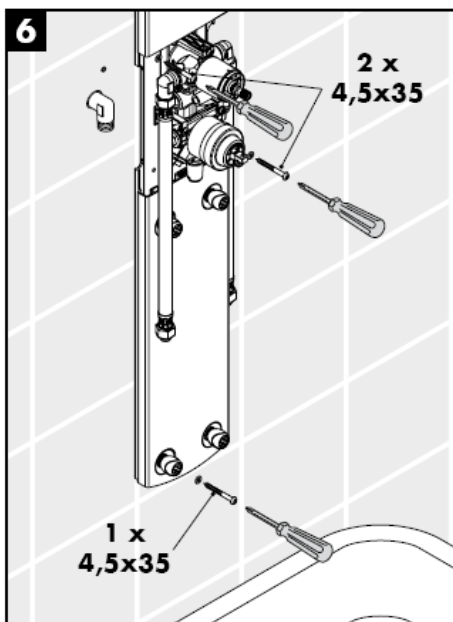
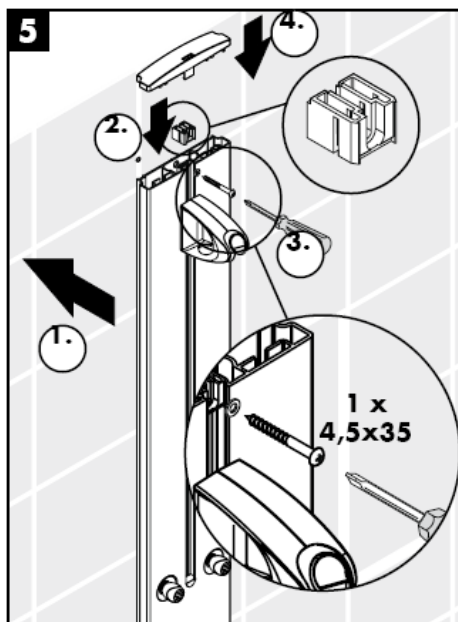
Armaturen skal monteres iht. gyldige standarder.
De skal spyles og sjekkes!

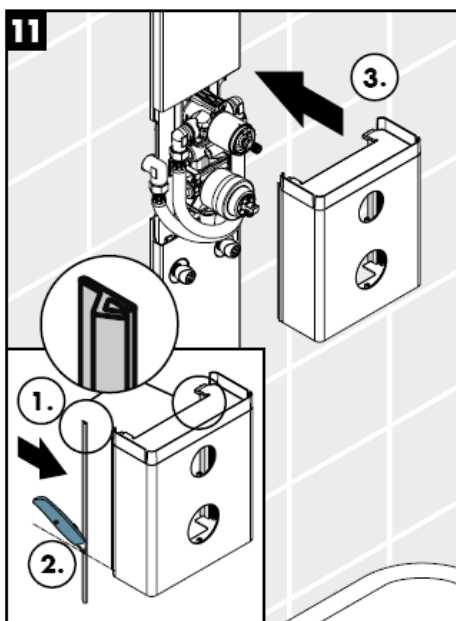
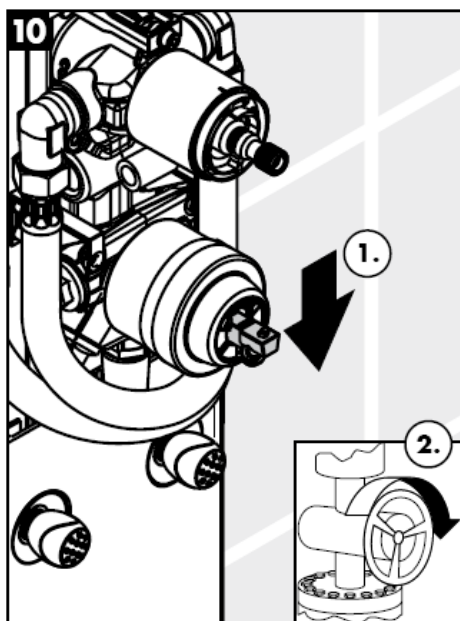
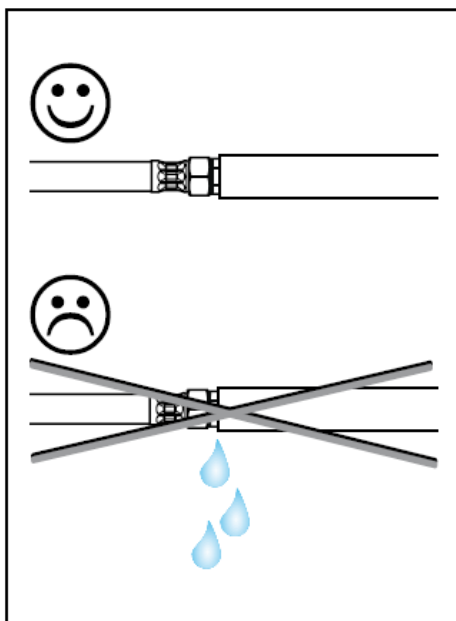
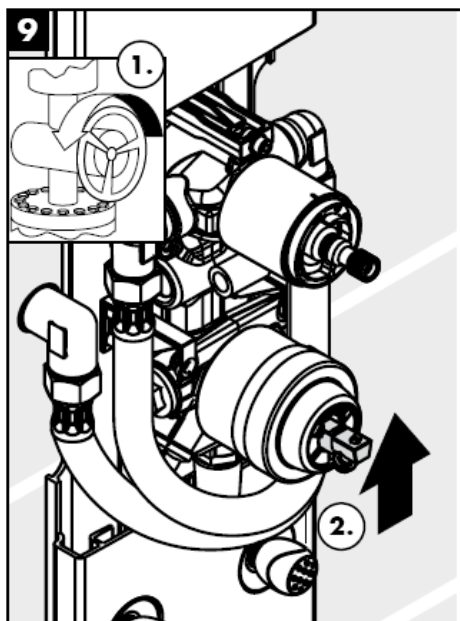
Optimal funksjon garanteres kun i forbindelse
med Hansgrohe hånddusj og Hansgrohe
dusjslanger.

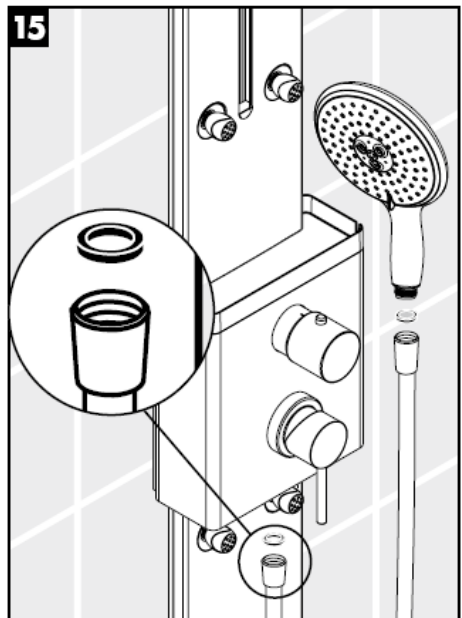
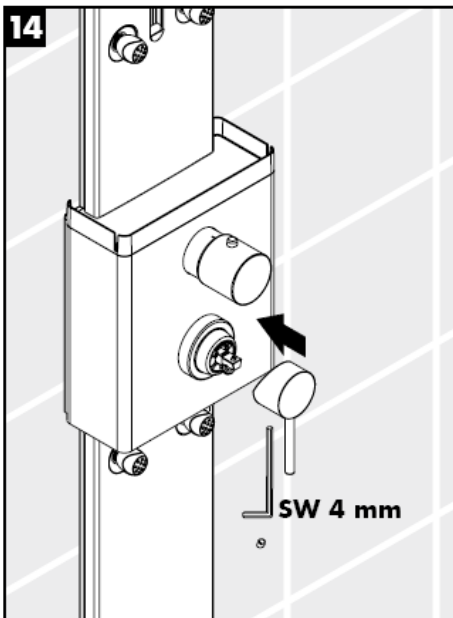
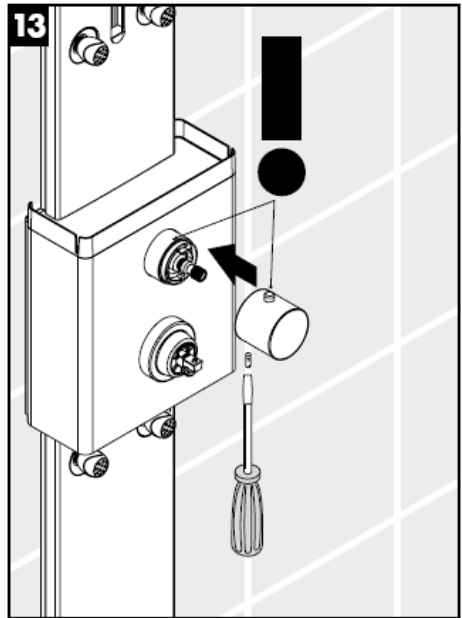
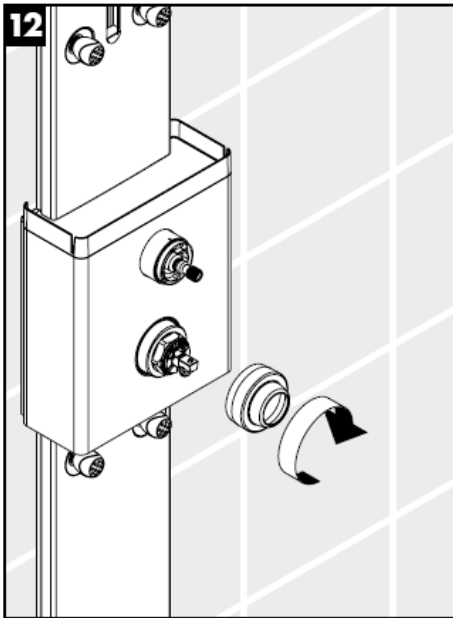


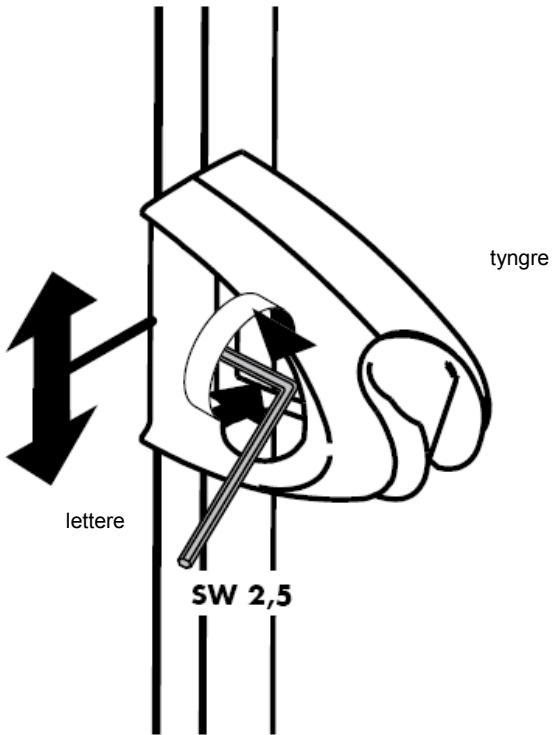
Funksjonen til returløpssperren skal iht. DIN EN
1717 og i samsvar med de nasjonale og lokale
forskrifter sjekkes regelmessig (DIN 1988 en
gang i året).



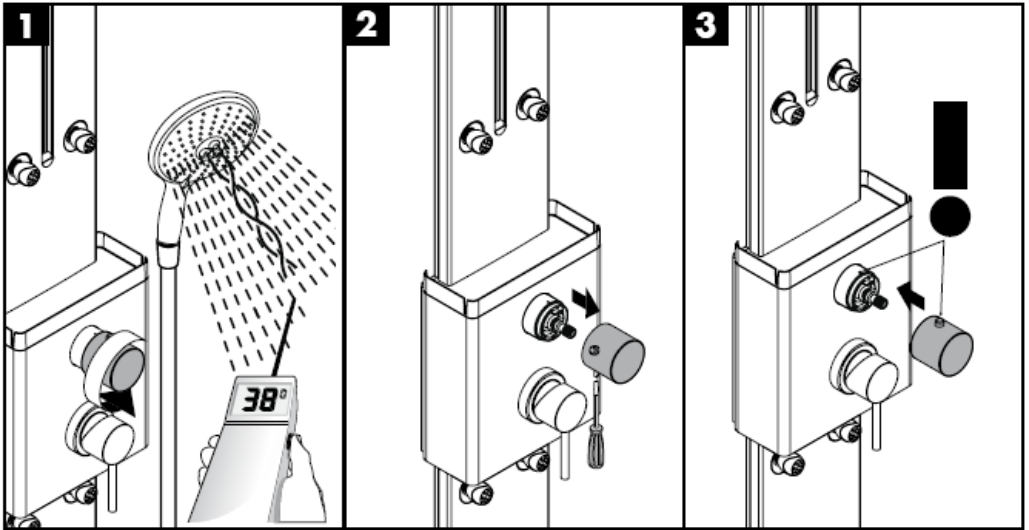






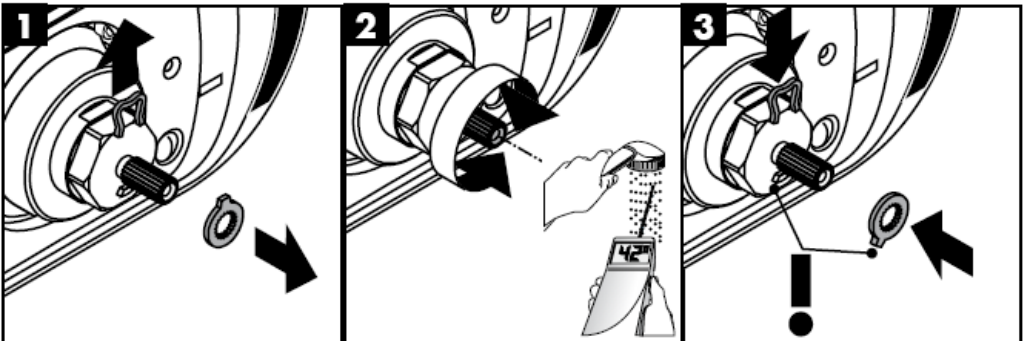


Justering



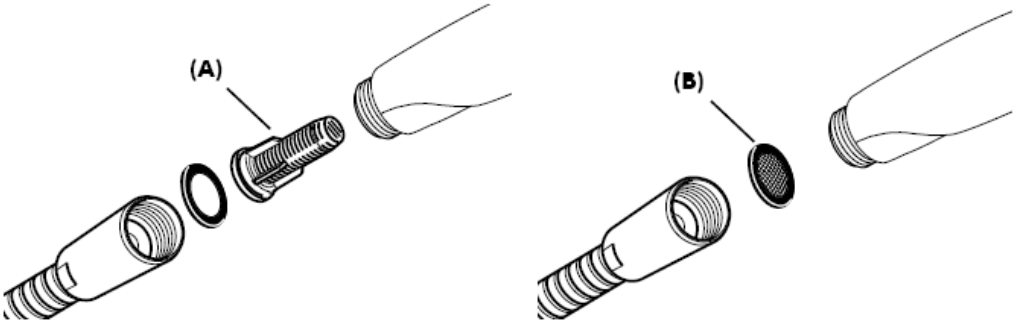
Safety Function

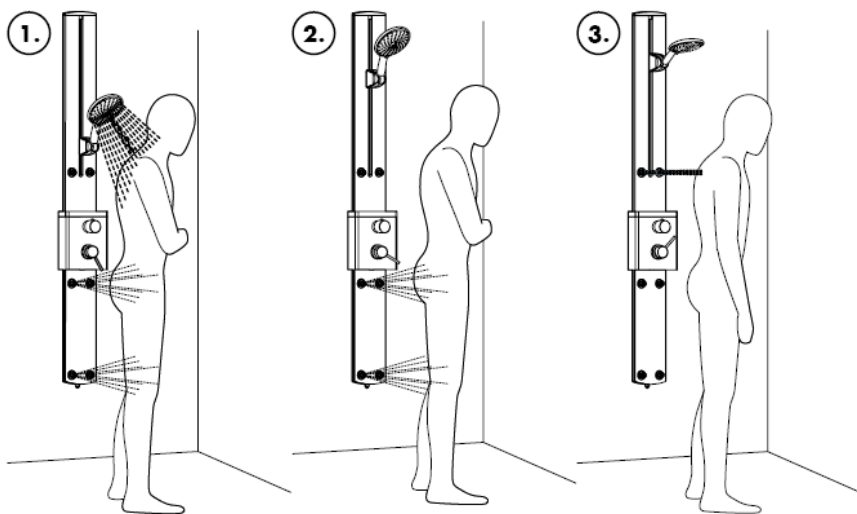
Takket være egenskapen "Safety Function" kan det forhåndsinnstilles en ønsket maks. temperatur, f.eks. 42 C.



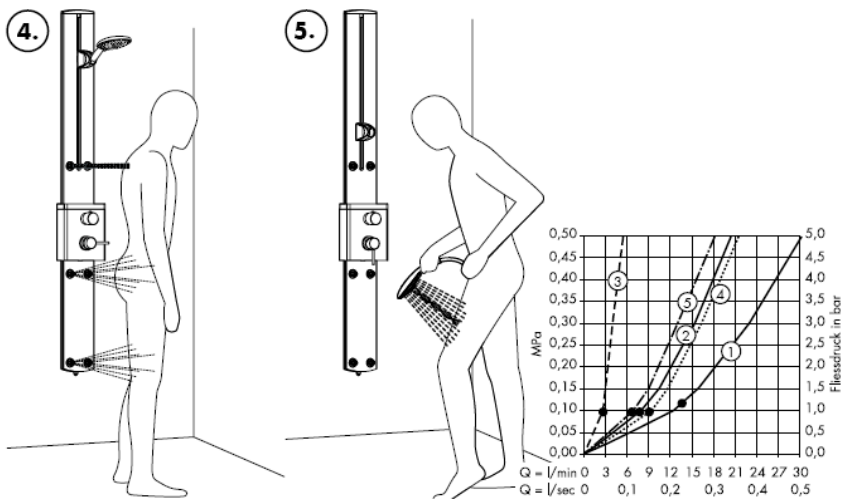
Montasje

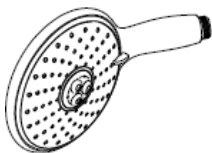
Det medleverte filter-elementet skal bygges inn, for å garantere hånddusjens standard-gjennomstrømning og for å forhindre at smuss spyles inn fra ledningsnett. Ønsker man en større vanngjennomstrømning skal det monteres en silpakning (B) isteden for filterelementet (A). Innspyling av smuss kan påvirke funksjonen negativt og/eller medføre skader på hånddusjens funksjonsdeler. Hansgrohe påtar seg inget ansvar for skader som resulteres av dette.





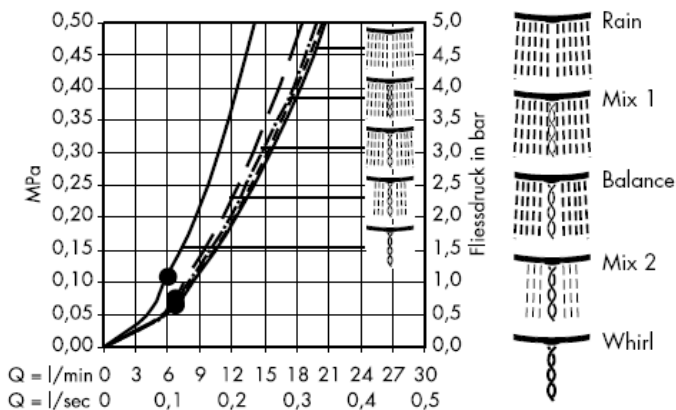
- 1 Runddusj
- 2 Sidedusj
- 3 Nakke - skulder - avspenning
- 4 Helkropps massasje (Full body massage, nozzle at waist level)
- 5 Hånddusj (Hand shower, nozzle at hand level)



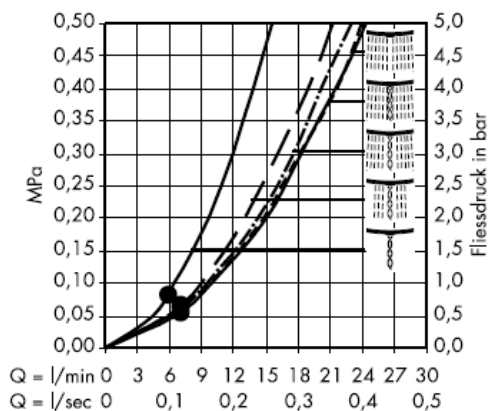


Raindance E 150 5jet 28500000

Med filterinnsats(A)

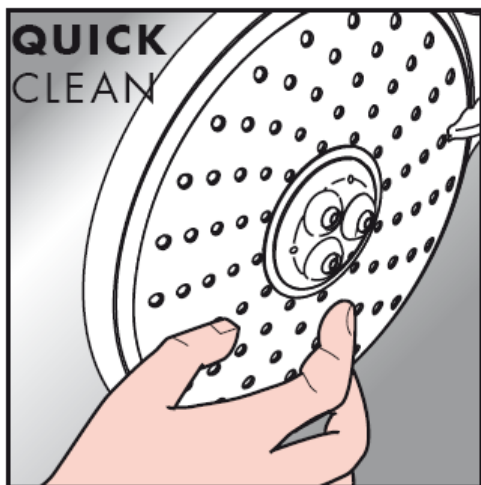


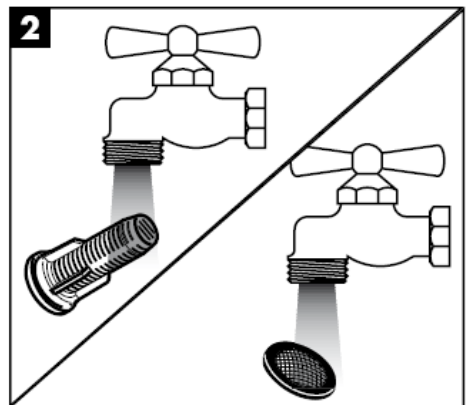
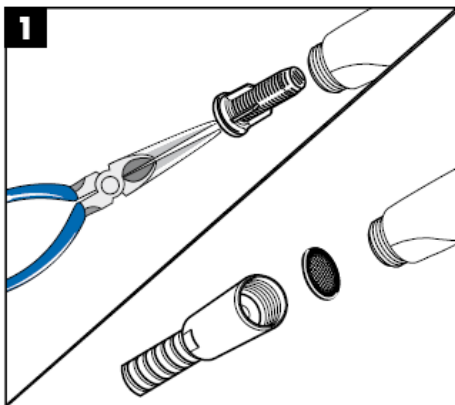
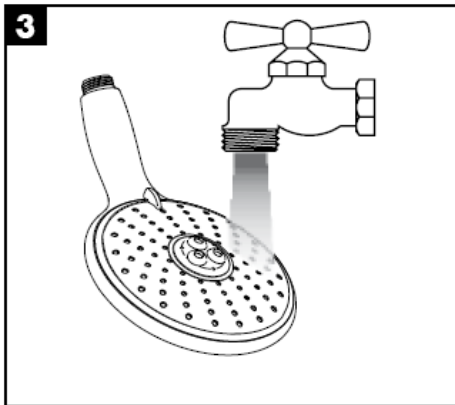
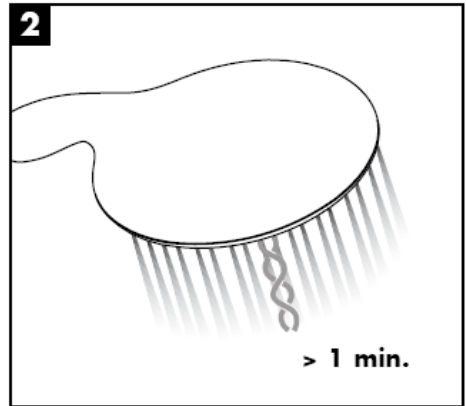
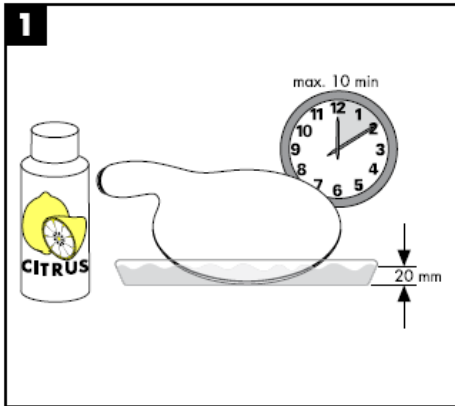
Med silpakning (B)

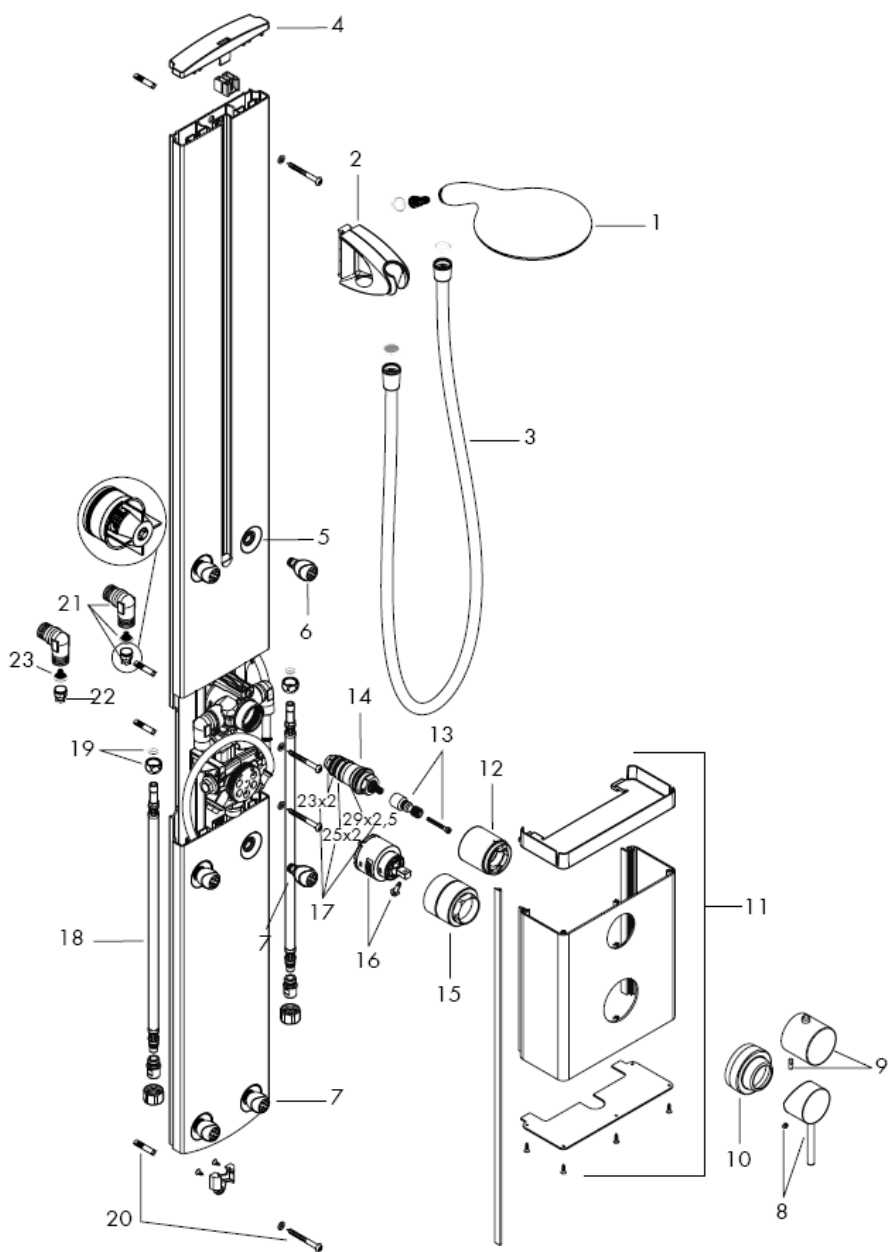


F.o.m. • er funksjonen garantert

Simpelten ren: Ved å gnikke er det lett å fjerne kalk fra nuppene.







Trykkdifferanser

Trykkdifferanser mellom tilkoblingene for kaldt og varmt vann må utlignes.

Betjening

Blandebatteriet åpnes ved løfting av grepet. Drei til venstre = varmt vann, drei til høyre = kaldt vann.

Temperaturbegrensning

Temperaturområdet begrenses til 38 °C ved hjelp av sikkerhetssperren. Ønsker man en høyere temperatur enn 38 °C kan sperren deaktiveres ved trykk på sikkerhetsknappen.

Justering se side 10

Det er nødvendig med korrektur når temperaturen målt ved uttaksstedet avviker fra temperaturen som er innstilt på termostaten. Her skal man passe på følgende:

Skalegrep dreies inntil vann med 38 °C kommer ut av uttaksstedet. Grepskruen løsnes, grepet trekkes tilbake og dreies til stilling for 38 °C. Grep settes på igjen og grepskruen trekkes fast (se side 22).

Safety Function se side 10

Takket være egenskapen "Safety Function" kan det forhåndsinnstilles en ønsket maks. temperatur, f.eks. 42 °C.

Tekniske data

Driftstrykk	max. 1 MPa
Anbefalt driftstrykk:	0,2 – 0,5 MPa
Prøvetrykk	1,6 MPa
(1 Mpa = 10 bar = 147 PSI)	
(1 Mpa = 10 bar = 147 PSI)	max. 80 °C
Anbefalt temperatur for varmt vann	65 °C

Gjennomstrømningsytelse ved 0,3 MPa se side 12/13

Hånddusj (1)	15,4 l/min
Hånddusj + Sidedusjer (2)	23,0 l/min
Sidedusjer 4 _1a stykke (3)	13,0 l/min
Sidedusjer 6 _1a stykke (4)	16,4 l/min
Sidedusjer 2 _1a stykke (5)	4,0 l/min

Gjennomstrømningsovn

Egnet for gjennomstrømningsovner fom. 24 kW med et gjennomstrømningstrykk på 0,15 MPa og en minimum gjennomstrømning på 7 l/min. Det skal kun velges en forbruker, ikke to samtidig.

Vedlikehold

Funksjonen til returløpssperren skal iht. DIN EN 1717 og i samsvar med de nasjonale og lokale forskrifter sjekkes regelmessig (DIN 1988 en gang i året).

Ved denne anledningen skal du også sjekke smussfangere som finns på MTC regulerings-enheten (17.1). Etter montering av MTC regulerings-enheten (17) skal utløpstemperaturen absolutt sjekkes som beskrevet under punkt "Justeringer". Sjekk i hvert tilfelle at vannforsyningen er slått på og at den maksimale varmtvannstemperaturen ligger opp til tappstedet.

For å holde regulerings-enheten bevegelig, skal termostaten stilles fra tid til annen på helt varmt og helt kaldt.

Norsk

Service-deler se side 16

1.	Hånddusj	28500000	12. Hylse	95032000
2.	Skyver kpl.	97024000	13. Grepadapter	97108000
3.	Dusjslange 1,60 m	28276000	14. Reguleringsenhet for temperatur	94282000
4.	Beskyttelse oppe	97324000	15. Mutter	96945000
5.	Rosett	97326000	16. Innsats av- / omstilling	96645000
6.	Sidedusjer	28408000	17. Pakningssett	95037000
7.	Sidedusjer	28406000	18. Tilkoblingsslange	13099000
8.	Grep	10490000	19. Klemskrueforbindelse	94158000
9.	Termostatgrep	38391000	20. Festedeler	96179000
10.	Rosett	97858000	21. Slangetilkoblingsvinkel (2)	25967000
11.	Frontcover	97859000	22. Returløpssperre	97350000
			23. Smussfiltersil	97973000

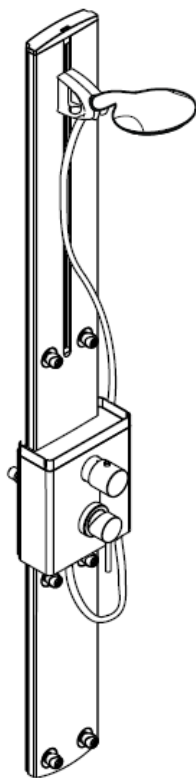
Feil	Årsak	Feilrettelse
Lite vann	-Forsyningstrykk er ikke tilstrekkelig -Smussfangersil til reguleringseheten skitten. -Dusjens silpakning er skitten	-Ledningstrykk sjekkes -Smussfangersil rengjøres -Silpakning mellom dusj og slangen rengjøres
Krysstrømning, varmt vann presses ved lukket armatur inn i kaldtvannsledning eller omvendt	-Returløpstopper skitten / defekt	-Returløpstopper rengjøres, byttes hvis nødvendig
Utløpstemperatur samsvarer ikke med innstilt temperatur	-Termostat ble ikke justert -For lav varmtvannstemperatur	-Termostat justeres -Varmtvannstemperatur økes til mellom 42 C og 65 C
Temperaturregulering er ikke mulig	-Reguleringsenhet for temperatur er skitten eller forkalket	-Reguleringsenhet for temperatur rengjøres og byttes hvis nødvendig
Trykknapp til sikkerhetssperreren uten funksjon	-Fjær defekt -Kalk på trykknapp	-Fjær hhv. Trykknapp rengjøres, byttes hvis nødvendig -Fjær hhv. Trykknapp rengjøres, byttes hvis nødvendig
Av- / omstiller er ikke lett bevegelig	-Innsats for av- / omstilling er defekt, forkalket	-Innsats for av- / omstilling byttes

Prøve-merke

DVGW	P-IX	SVGW	ACS	NF	WRAS	KIWA
27170000	PA-IX 18732/IOB					

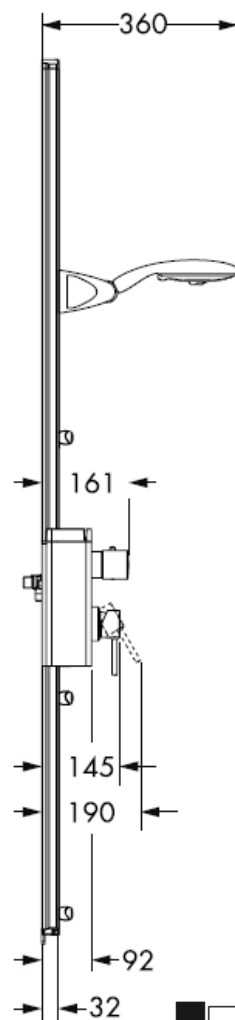
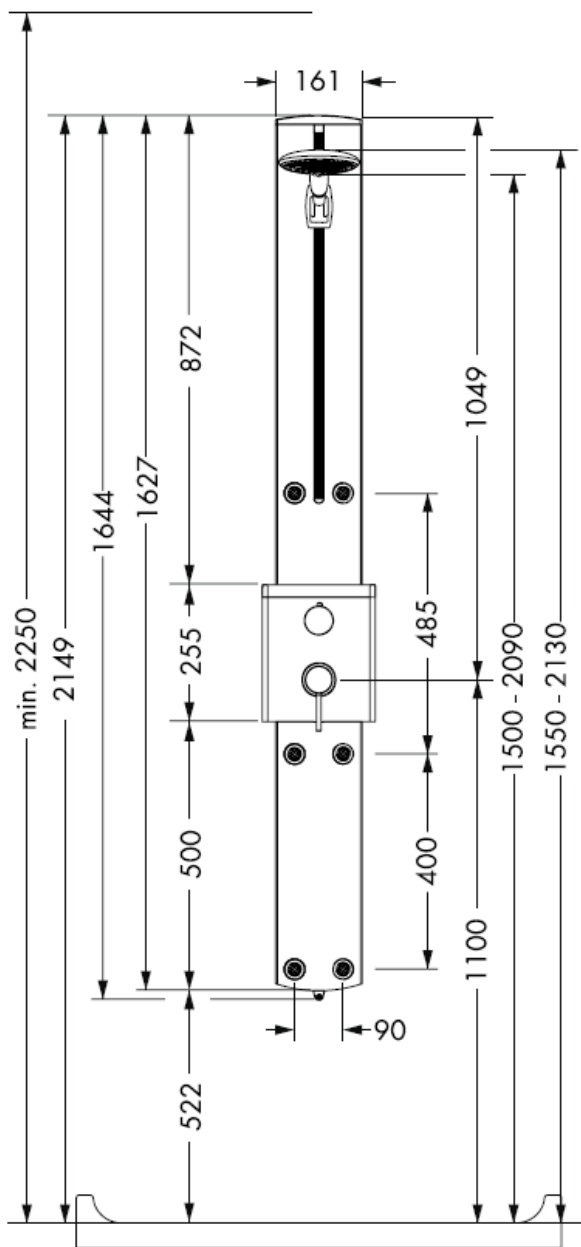
hansgrohe

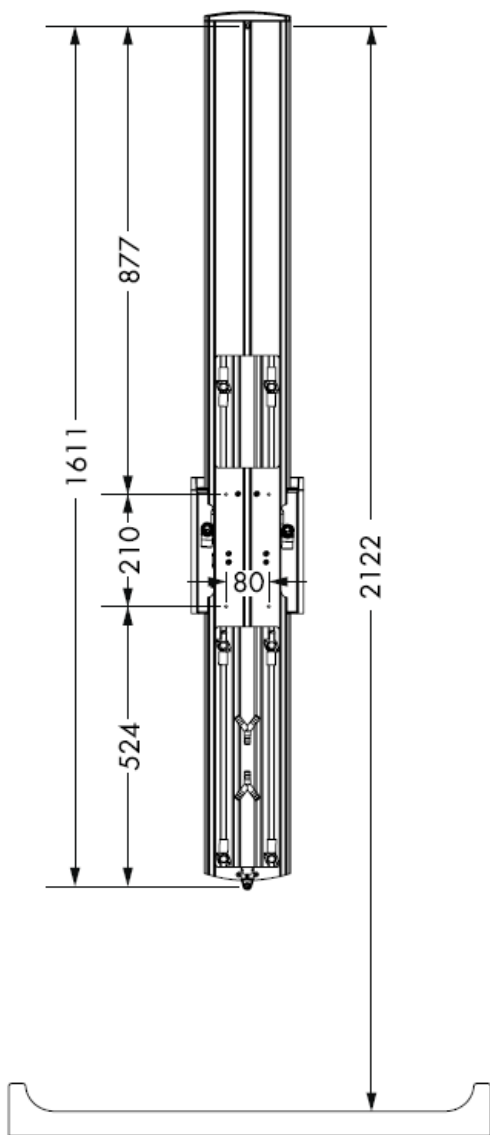
РЪКОВОДСТВО ЗА МОНТАЖ



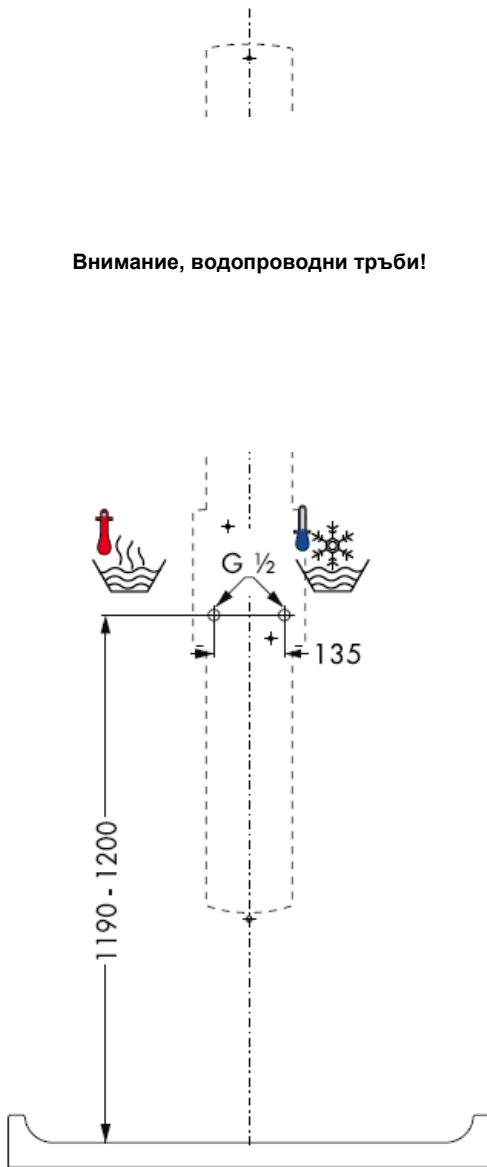
Flat Duschpaneel
27170000

hansgrohe





Внимание, водопроводни тръби!



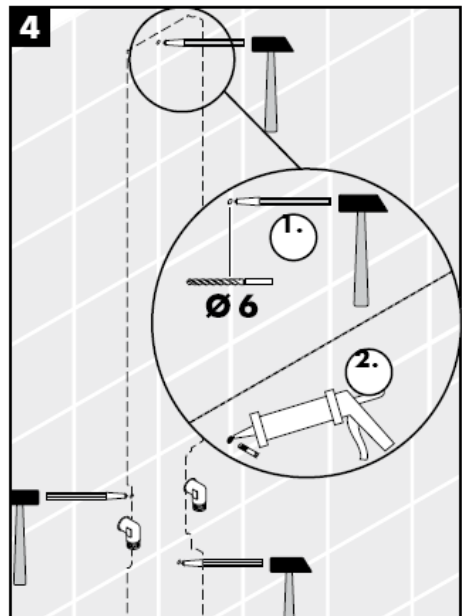
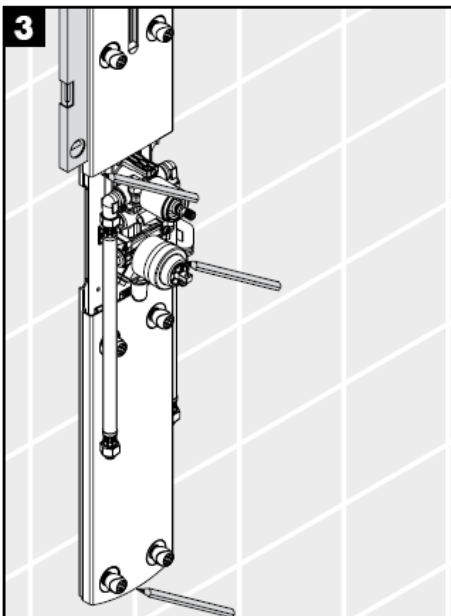
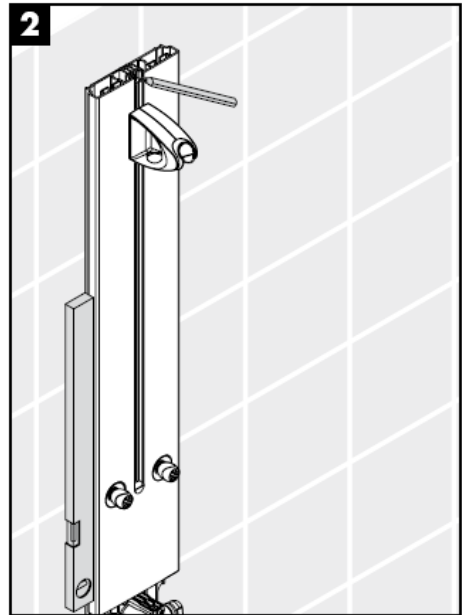


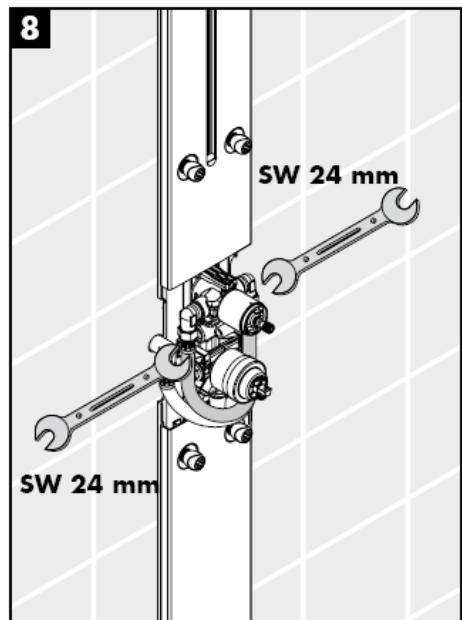
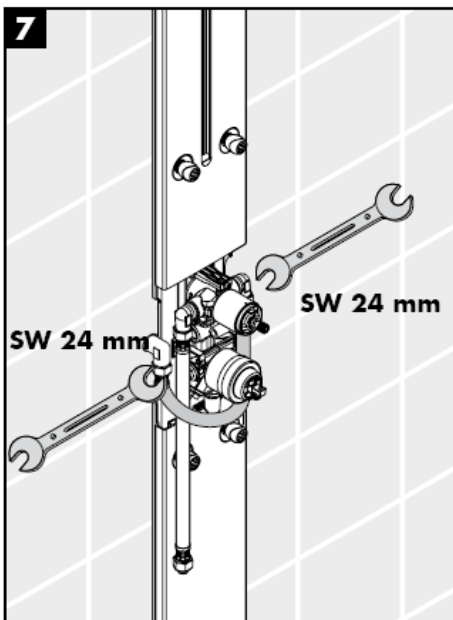
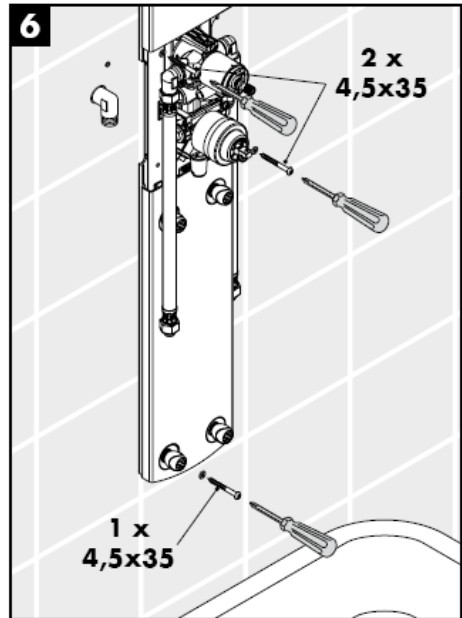
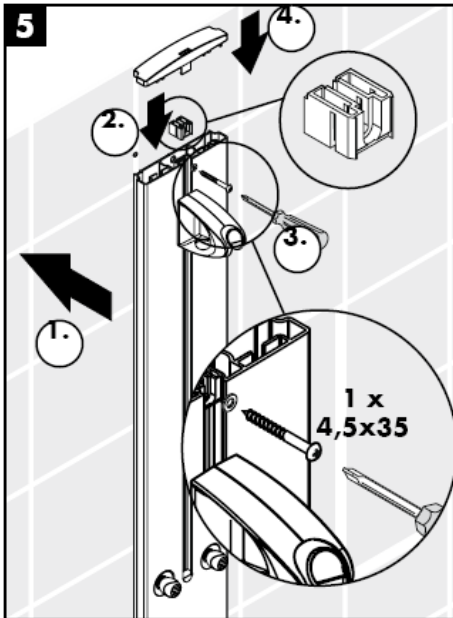
Арматурата трябва да се монтира, промие и провери в съответствие с валидните норми!

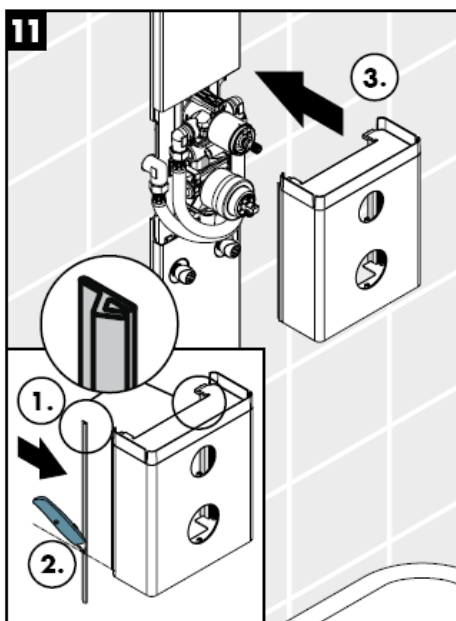
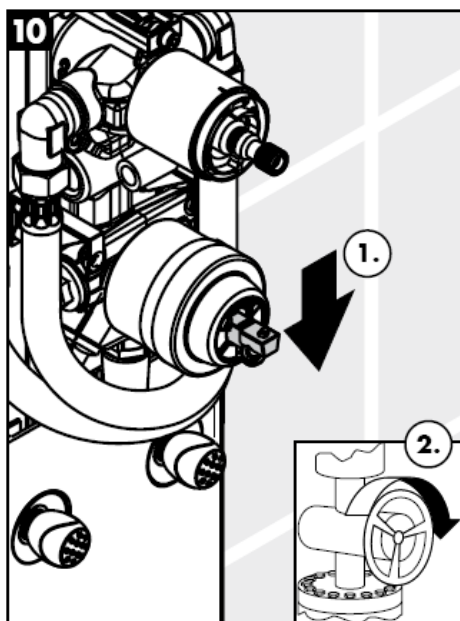
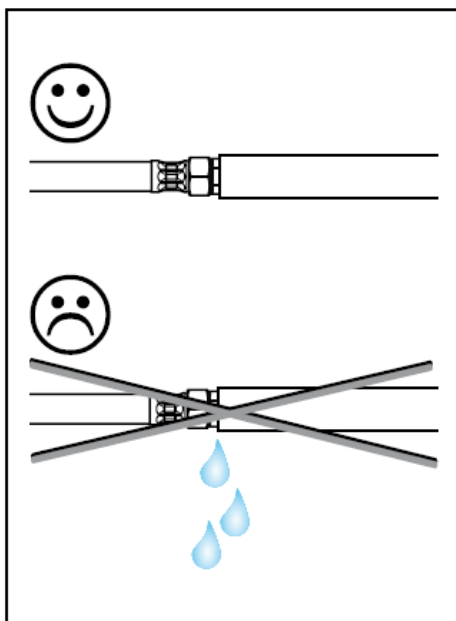
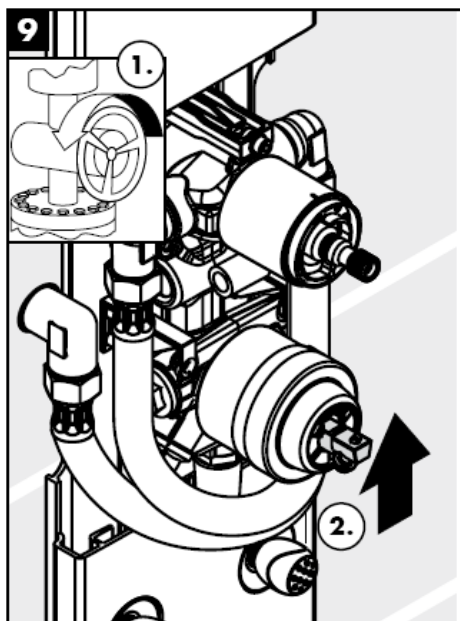
Оптималното функциониране се гарантира само във връзка с ръчните разпръскватели и маркучите на разпръскватели на Hansgrohe.

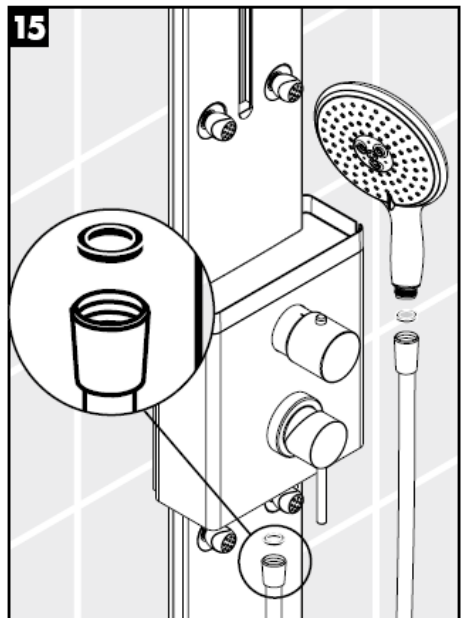
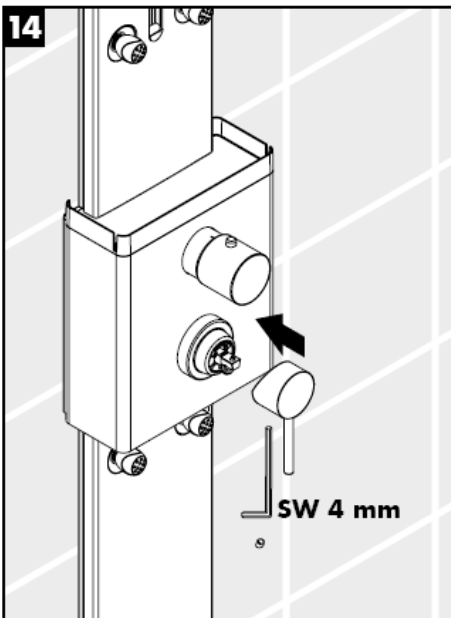
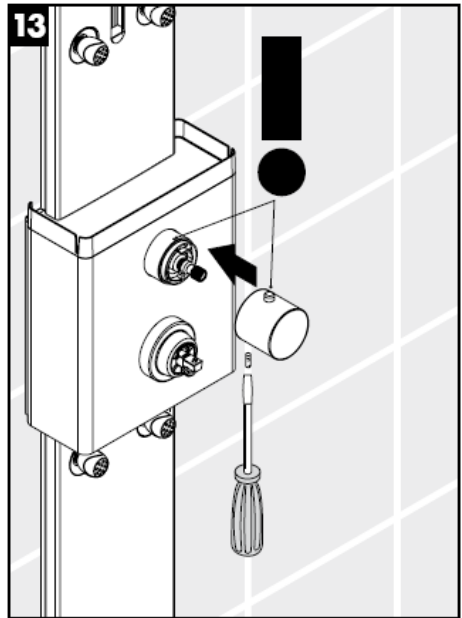
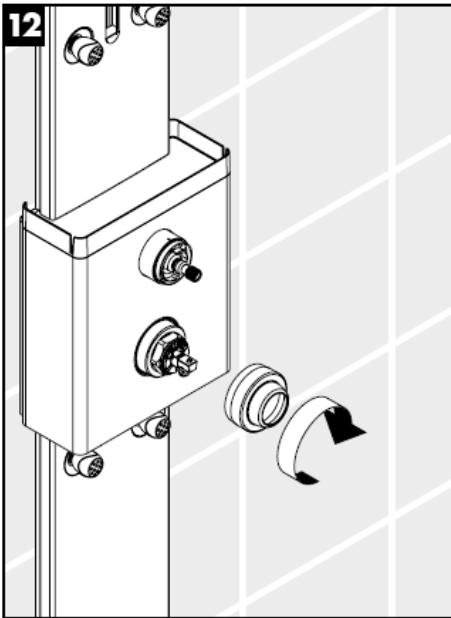


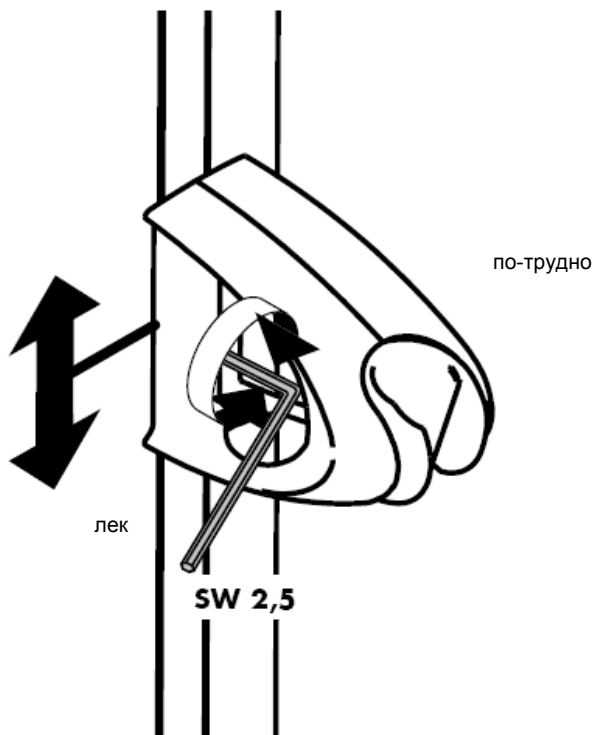
Съгласно DIN EN 1717 редовно трябва да се проверява функционирането на приспособленията за предотвратяване на обратния поток в съответствие с националните или регионални изисквания (DIN 1988 веднъж годишно).

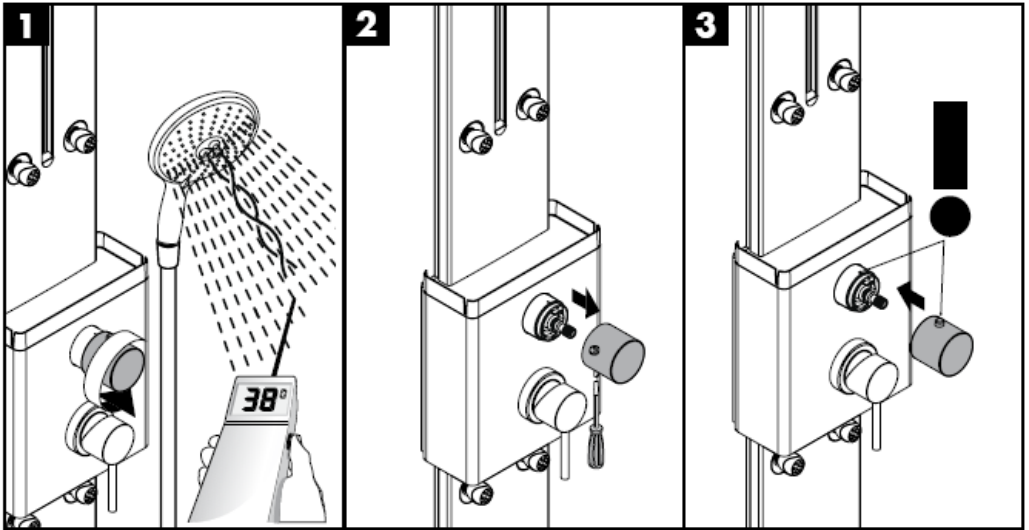






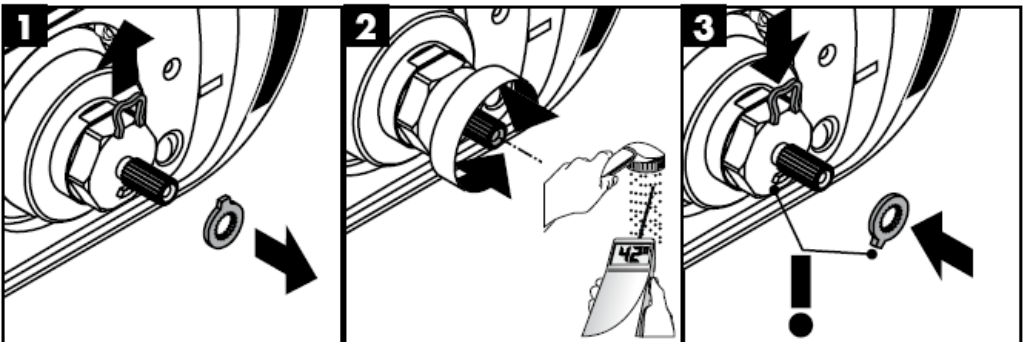






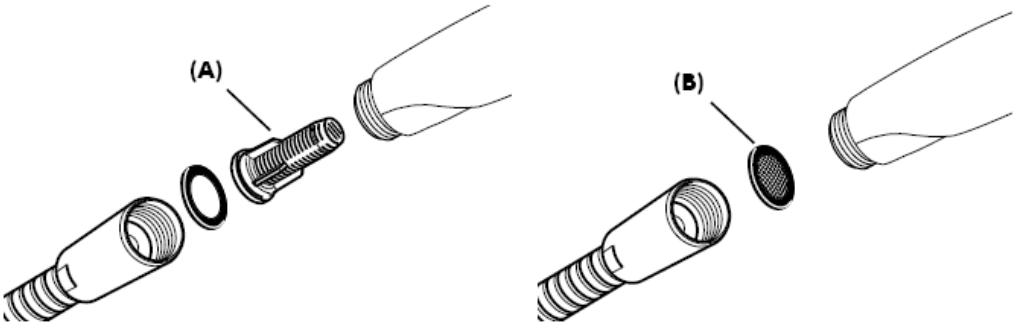
Safety Function (Функция за безопасност)

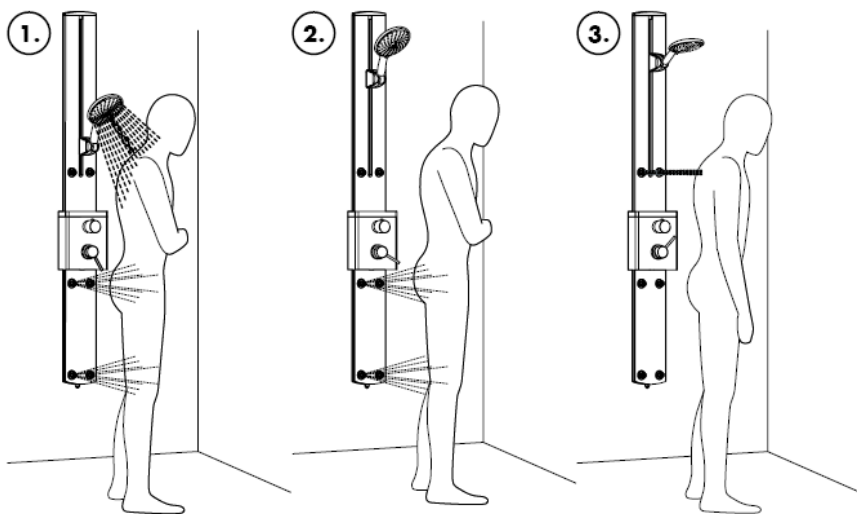
Благодарение на Safety Function (функция за безопасност) желаната максимална температура може да се настрои предварително напр. на макс. 42 C.



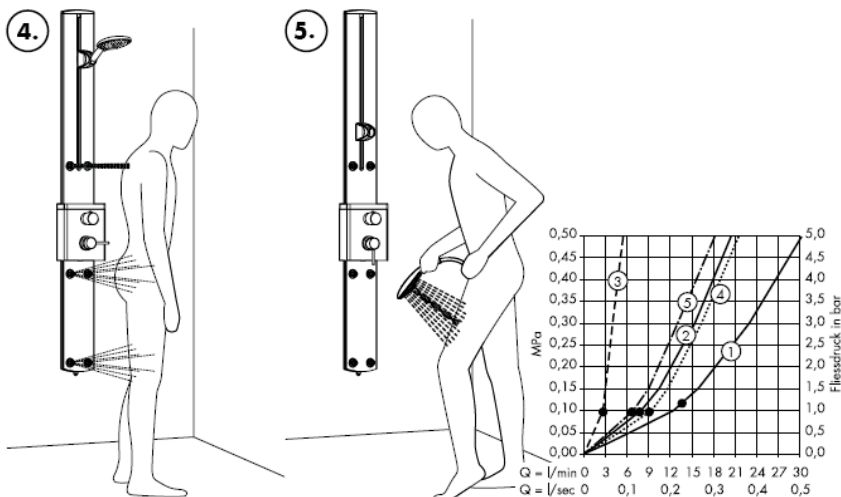
Монтаж

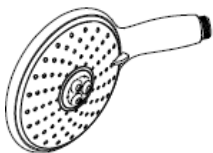
Опакованата към него филтърна вложка (А) трябва да се монтира, за да се осигури нормалния поток към ръчния разпръсквател и да се избегне натрупване на замърсявания от водопроводната мрежа. Ако желаете по-силно протичане на вода, вместо филтърната вложка (А) поставете уплътнението с цедка (В). Натрупването на замърсявания може да наруши функцията и/или да доведе до увреждания на функционалните части на ръчния разпръсквател, Hansgrohe не носи отговорност за получените се по този начин щети.





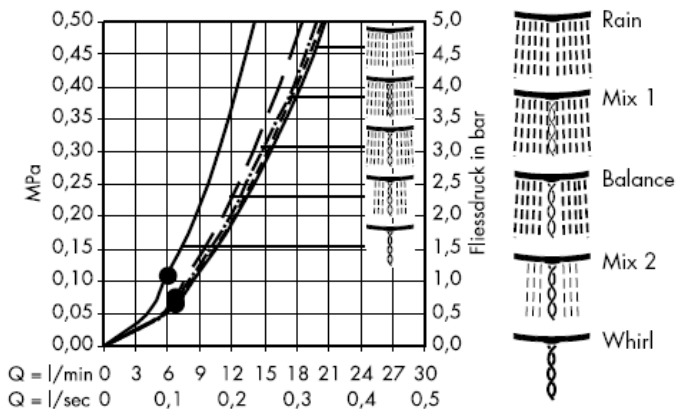
- 1 Душ с широк кръгов обхват
- 2 Страничен разпръсквател
- 3 Релаксация на тила и раменете
- 4 Масаж на цялото тяло
- 5 Ръчен разпръсквател



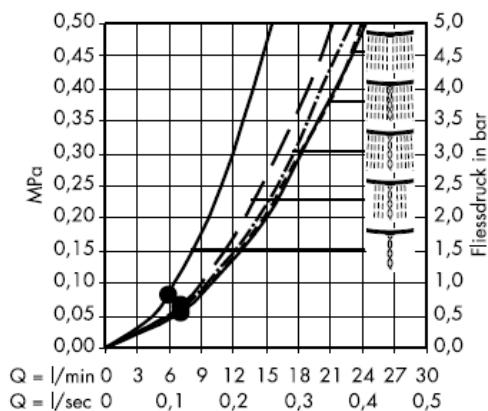


Raindance E 150 5jet 28500000

С филтърна вложка (А)



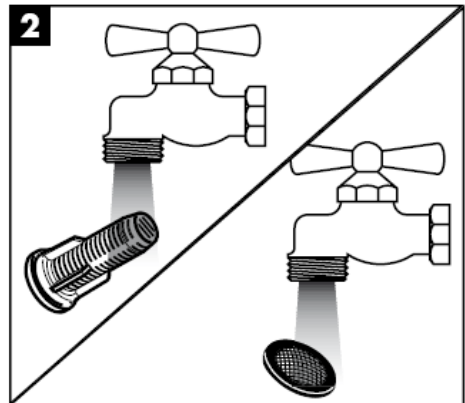
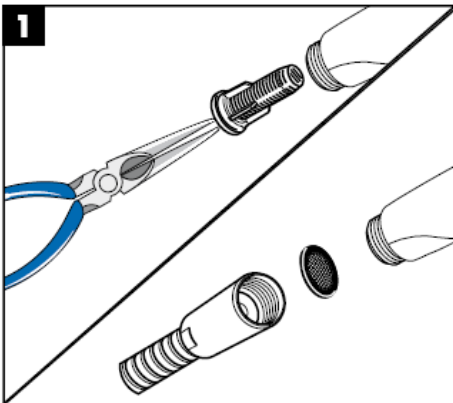
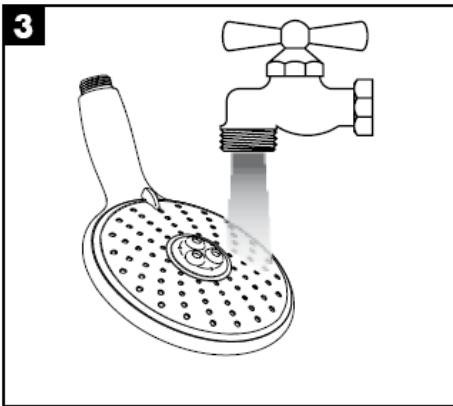
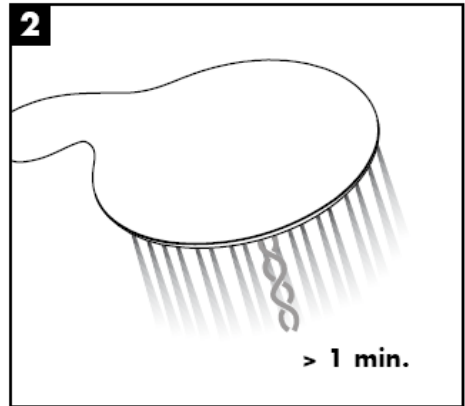
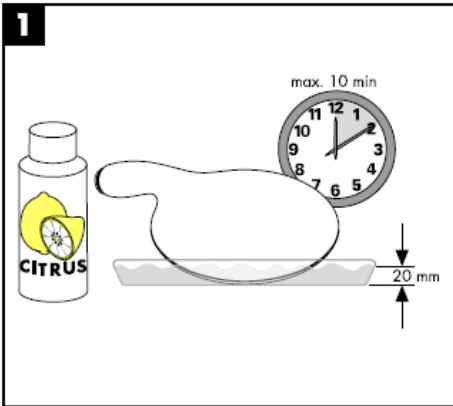
С уплътнение с цедка (В)

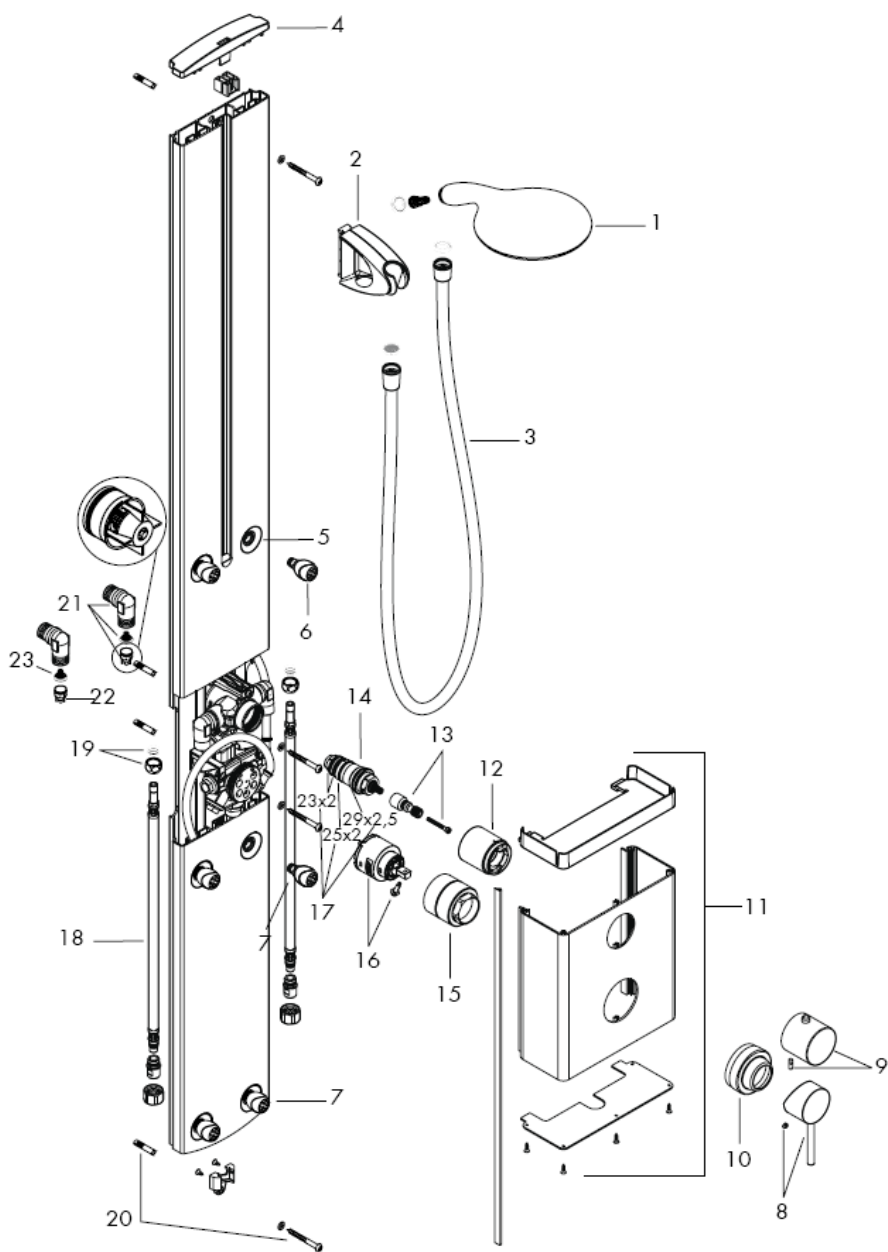


От • функцията е гарантирана.

Просто чисто: Варовикът лесно може да се изтърси от удебеленията.







Разлики в налягането

Разликите в налягането между присъединяването на студената и топлата вода трябва да се изравняват.

Обслужване

След повдигане на дръжката смесителят се отваря. Завъртане наляво = топла вода, Завъртане надясно = студена вода.

Ограничение на температурата

Температурният диапазон се ограничава до 38 с помощта на обезопасителна бариера (защита от попарване). Ако желаете по-висока температура, бариерата от 38 може да се надвиши с натискане на копчето за обезопасяване.

Юстиране вижте стр. 10

Ако измерената температура на мястото на водоземане се различава от настроената на термостата температура, е необходима корекция. При това да се има пред вид следното: Завъртете ръкохватката със скала, докато на мястото на водоземане изтече вода с 38 °C. Развийте винта на ръкохватката, издърпайте назад ръкохватката и я завъртете до положението 38. Поставете ръкохватката и затегнете винта на ръкохватката (вижте стр. 22).

Safety Function (Функция за безопасност) вижте стр. 10

Благодарение на Safety Function (функция за безопасност) желаната максимална температура може да се настрои предварително напр. на макс. 42 °C.

Технически данни

Работно налягане: max. 1 МПа
Препоръчително работно налягане: 0,2 – 0,5 МПа
Контролно налягане: 1,6 МПа
(1 МПа = 10 bar = 147 PSI)
Температура на горещата вода: max. 80° C
Температура на горещата вода: 65° C

Мощност на потока при 0,3 МПа вижте стр. 12/13

Ръчен разпръсквател (1) 15,4 l/min
Ръчен разпръсквател + Странични разпръскватели (2) 23,0 l/min
Странични разпръскватели 4_1а Брой (3) 13,0 l/min
Странични разпръскватели 6_1а Брой (4) 16,4 l/min
Странични разпръскватели 2_1а Брой (5) 4,0 l/min

Проточен нагревател

Подходящ за проточни нагреватели от 24 kW нагоре при хидравлично налягане от 0,15 МПа пред панела и минимален поток от 7 л/мин. Позволен е избор само на един консуматор, не на два едновременно.

Поддръжка

Съгласно DIN EN 1717 редовно трябва да се проверява функционирането на приспособленията за предотвратяване на обратния поток в съответствие с националните или регионални изисквания (DIN 1988 веднъж годишно). При тази възможност проверявайте и уловителите на мръсотия, които се намират на регулиращия елемент МТС (17.1). След монтажа на регулиращото звено МТС (17) непременно проверете температурата на изхода, както е описано в точка „Настройка“. Непременно проверете предварително, дали захранването с топла вода е включено и дали на мястото на източване е налична макс. температура на топлата вода. За да се гарантира лекоподвижността на регулиращото звено, от време на време

термостатът трябва да се поставя на
максимално топло и на максимално студено.

БЪЛГАРСКИ

Сервизни части вижте стр. 16

1.	Ръчен разпръсквател	28500000	12.	Втулка	95032000
2.	Шибри компл.	97024000	13.	Адаптер на ръкохватката	97108000
3.	Маркуч на разпръсквателя 1,60 m 28276000		14.	Регулиращ температурата елемент	94282000
4.	Покритие отгоре	97324000	15.	Гайка	96945000
5.	Розетка	97326000	16.	Вложки спиране/ превключване	96645000
6.	Странични разпръскватели	28408000	17.	Набор уплътнения	95037000
7.	Странични разпръскватели	28406000	18.	Свързващ маркуч	13099000
8.	Ръкохватка	10490000	19.	Притискащо винтово съединение	94158000
9.	Ръкохватка на термостата	38391000	20.	Закрепващи части	96179000
10.	Розетка	97858000	21.	Ъгъл на свързване на маркуча (2)	25967000
11.	Предно покритие	97859000	22.	Приспособление, предотвратяващо обратния поток	97350000
			23.	Цедка за улавяне на замърсявания	97973000

Неизправност

Причина

Помощ

Малко вода	-Захранващото налягане не е достатъчно -Цедката за улавяне на замърсяванията на регулиращия елемент е замърсена -Замърсено е уплътнението с цедка на разпръсквателя	-Проверете налягането на тръбопровода -Почистване на цедката за улавяне на замърсяванията -Почистете уплътнението с цедка между разпръсквателя и маркуча
Кръстосване на потока, при затворена арматура топлата вода навлиза в линията на студената вода или обратно	-Замърсено / дефектно приспособление за предотвратяване на обратния поток	-Почистете респ. сменете приспособлението за предотвратяване на обратния поток
Изходящата температура не съвпада с настроената температура	-Термостатът не е юстиран -Твърде ниска температура на водата	-Юстиране на термостата -Повишете ограничението за топлата вода на 42 C до 65 C
Не е възможно регулиране на температурата	-Приспособлението за регулиране на температурата е замърсено или покрито с варовик	-Почистете респ. сменете приспособлението за регулиране на температурата
Копчето на предпазната блокировка не функционира	-Дефектна пружина -Копчето е покрито с варовик	-Почистете пружината респ. копчето, при необх. ги сменете -Почистете пружината респ. копчето, при необх. ги сменете
Трудно подвижно спиране / превключвател	-Вложка спиране / превключване дефектна, покритата с варовик	-Сменете вложка спиране/ превключване

Контролен знак

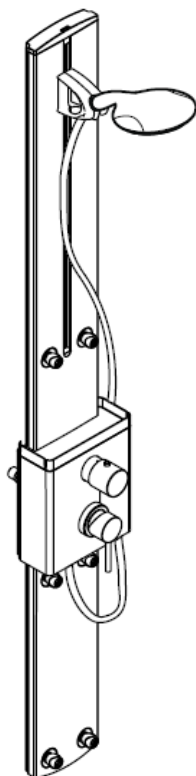
DVGW	P-IX	SVGW	ACS	NF	WRAS	KIWA
27170000	PA-IX 18732/IOB					

hansgrohe

Hansgrohe · Postfach 1145 · D-77761 Schiltach · Telefon +49 (0) 78 36/51-1282 · Telefax +49 (0) 7836/511440
E-Mail: info@hansgrohe.com · Internet: www.hansgrohe.com

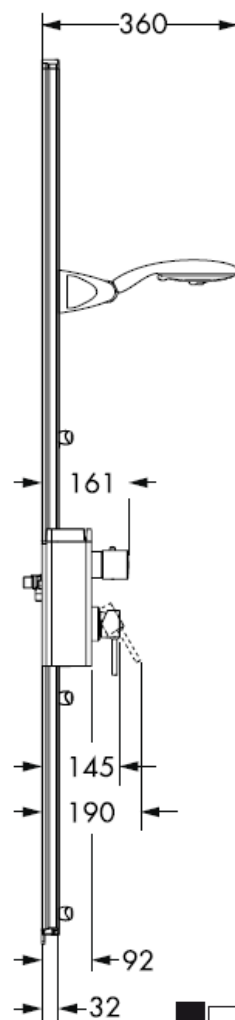
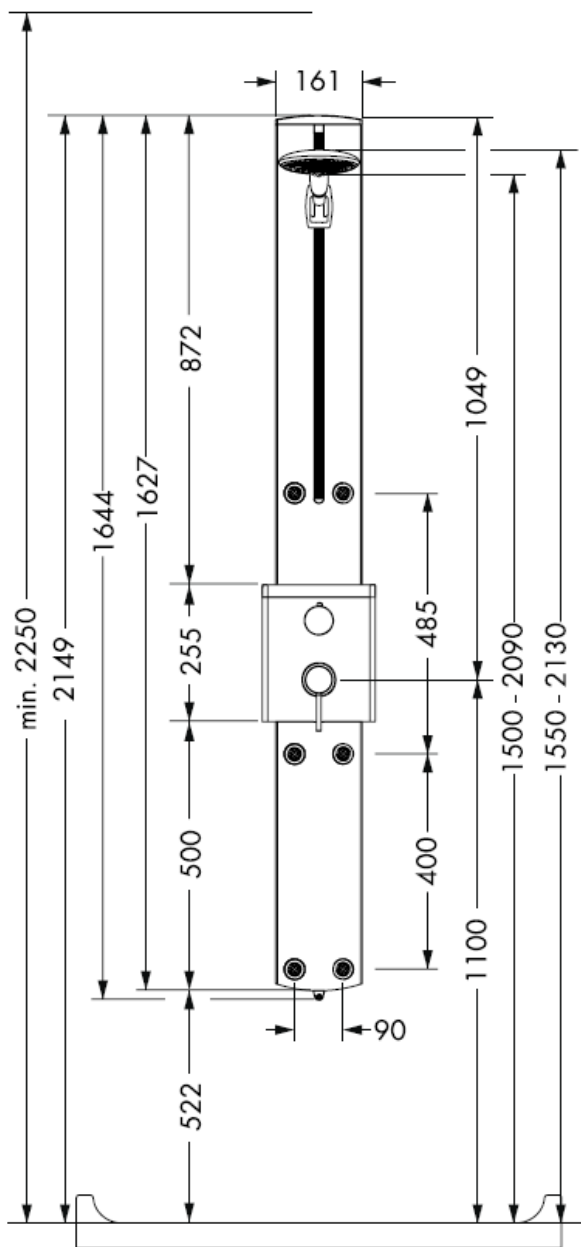
07/2008
9.05743.01
БЪЛГАРСКИ

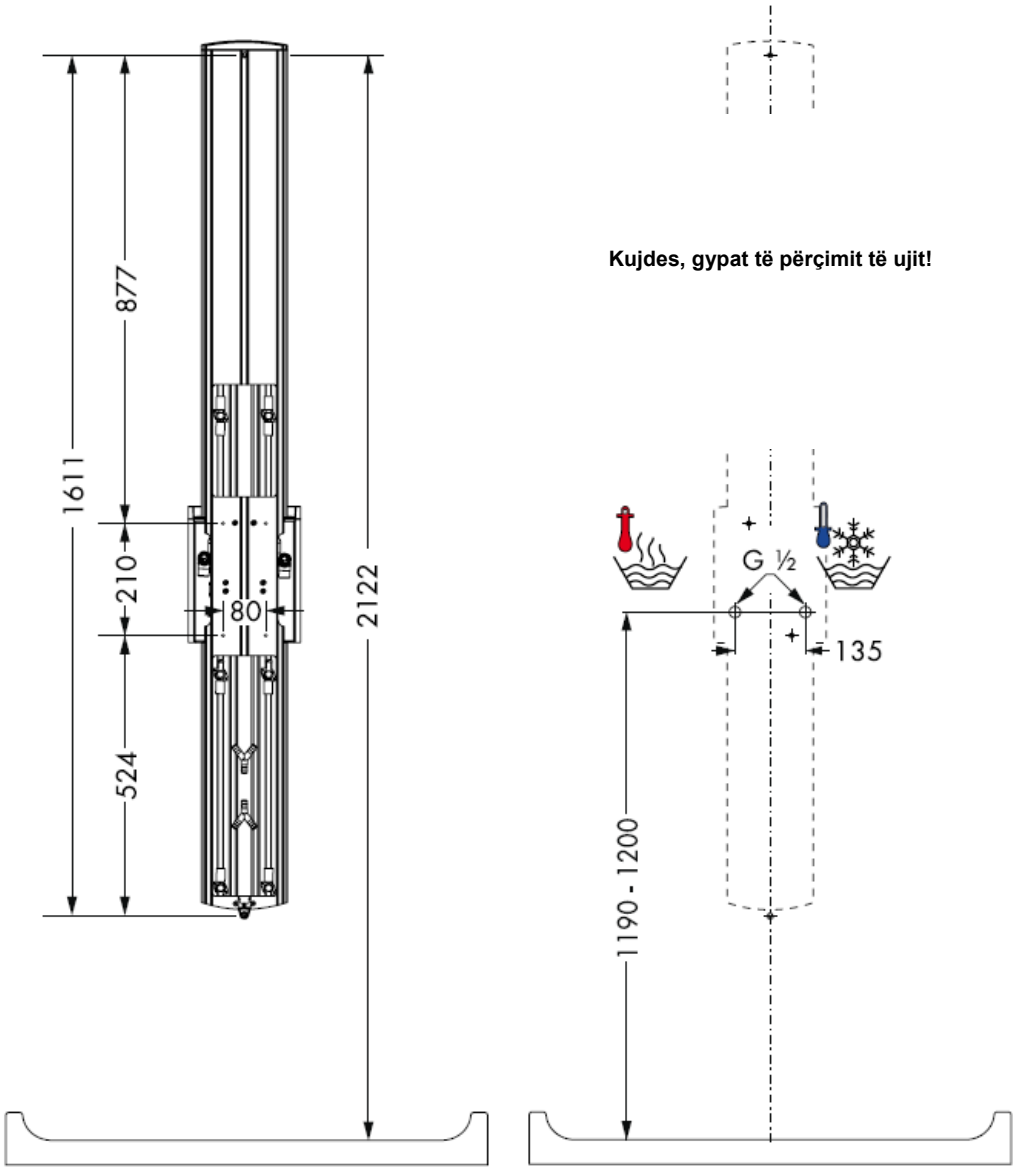
Udhëzime rreth montimit



Flat Duschpaneel
27170000

hansgrohe





Kujdes, gypat të përcimit të ujit!

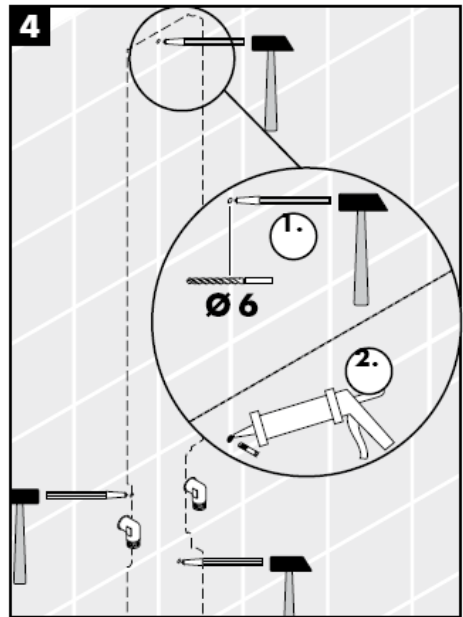
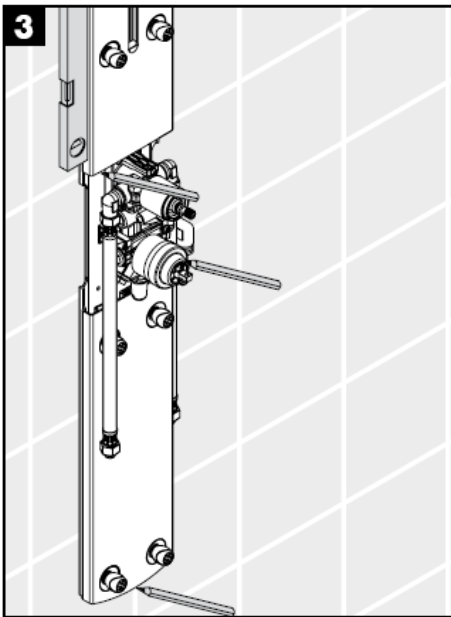
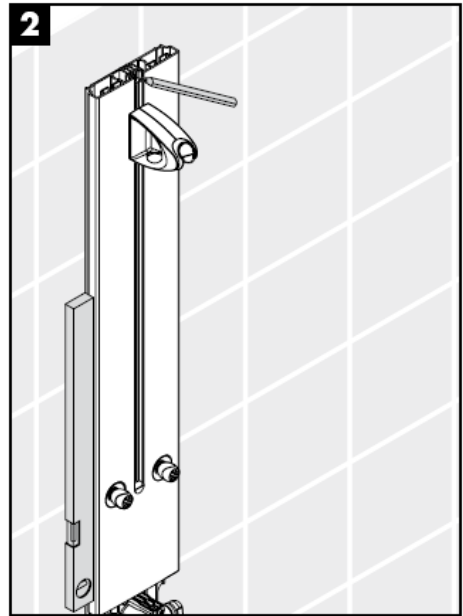


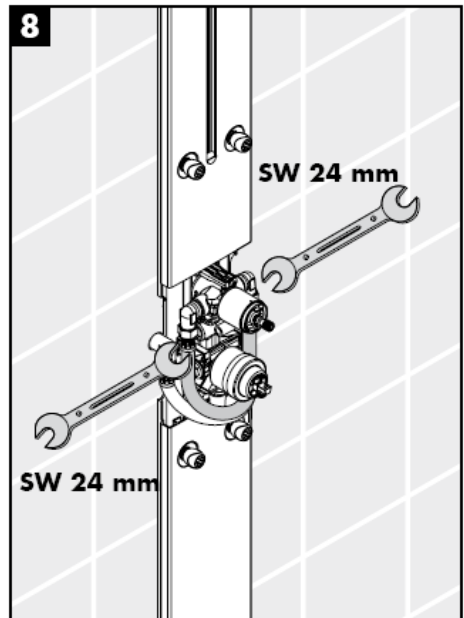
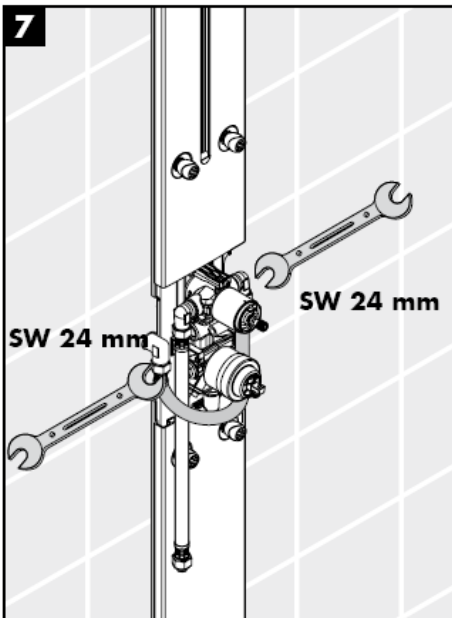
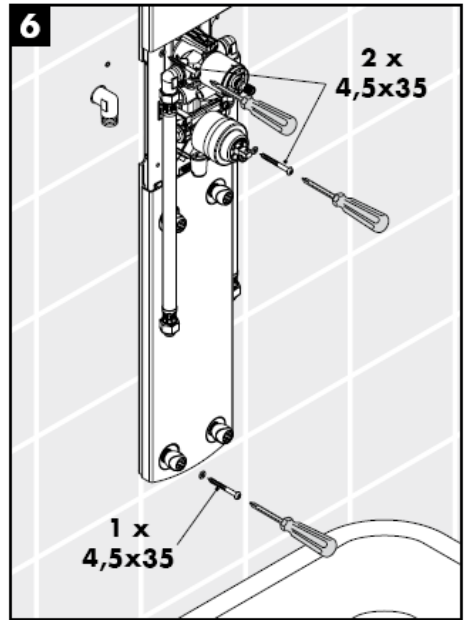
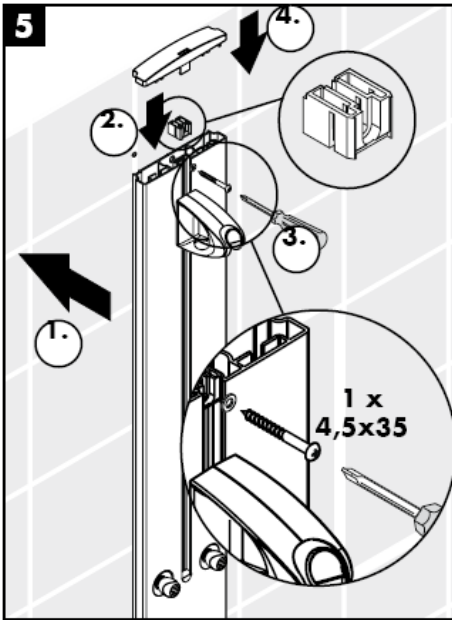
Armatura duhet montuar, shpërlarë dhe kontrolluar në bazë të normave të vlefshme!

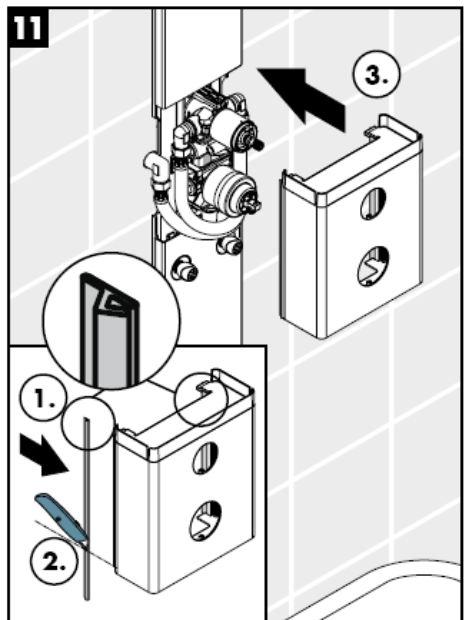
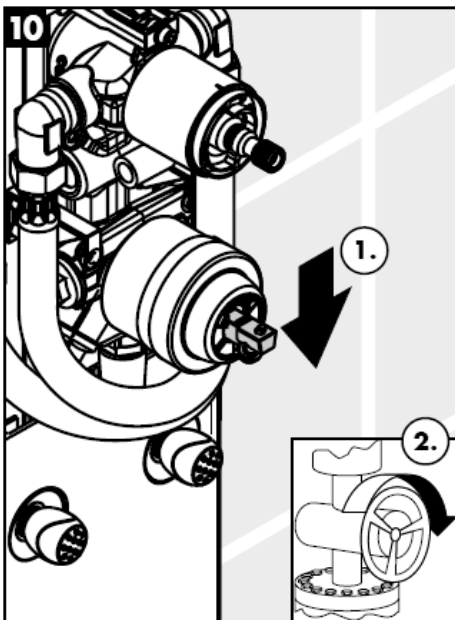
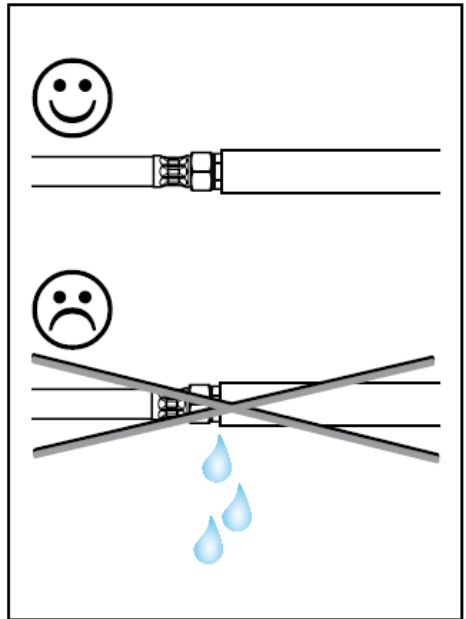
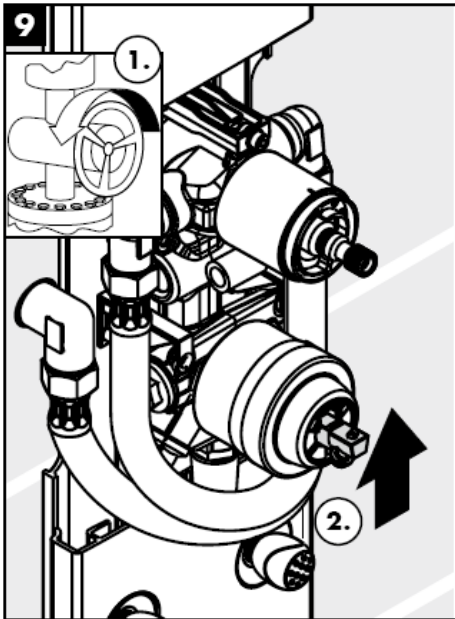
Garantohet funksioni optimal vetëm në kombinim me spërkatëset Hansgrohe si dhe zorrat e dushit Hansgrohe.

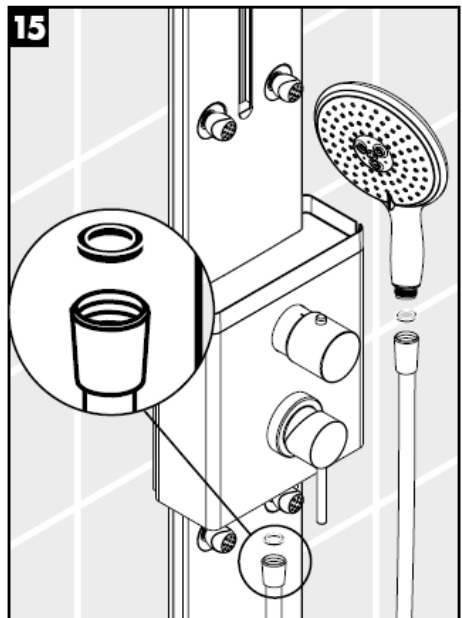
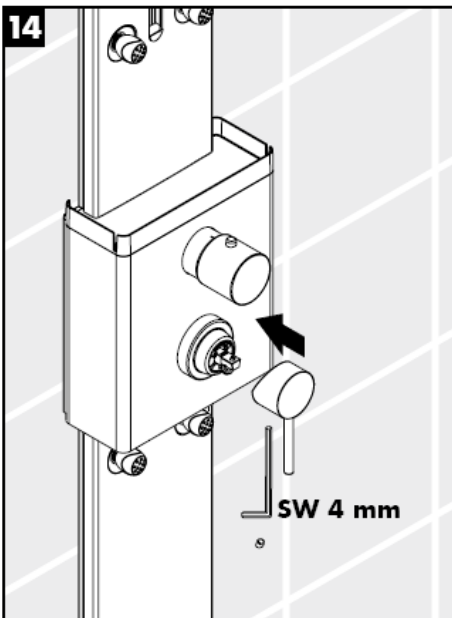
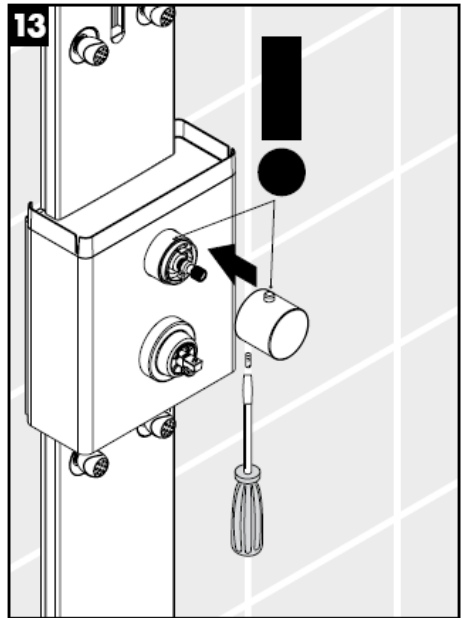
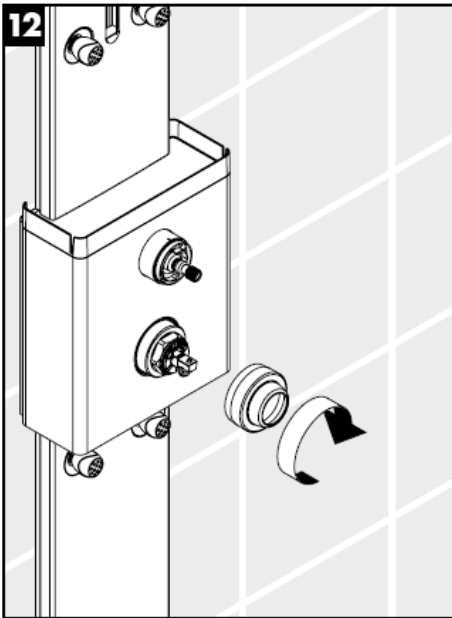


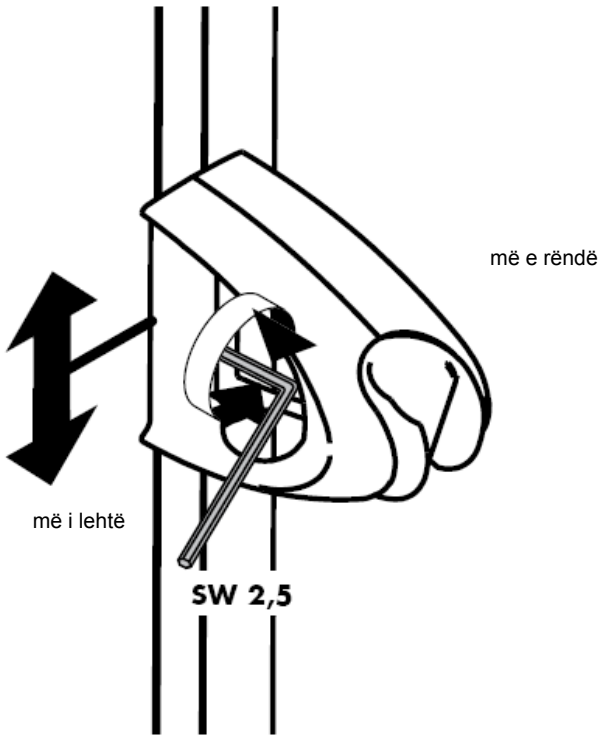
Penguesit e rrjedhjes në drejtim të kundërt duhen kontrolluar rregullisht në bazë të normave DIN EN 1717 konform normave nacionale dhe regionale (DIN 1988 një herë në vit).

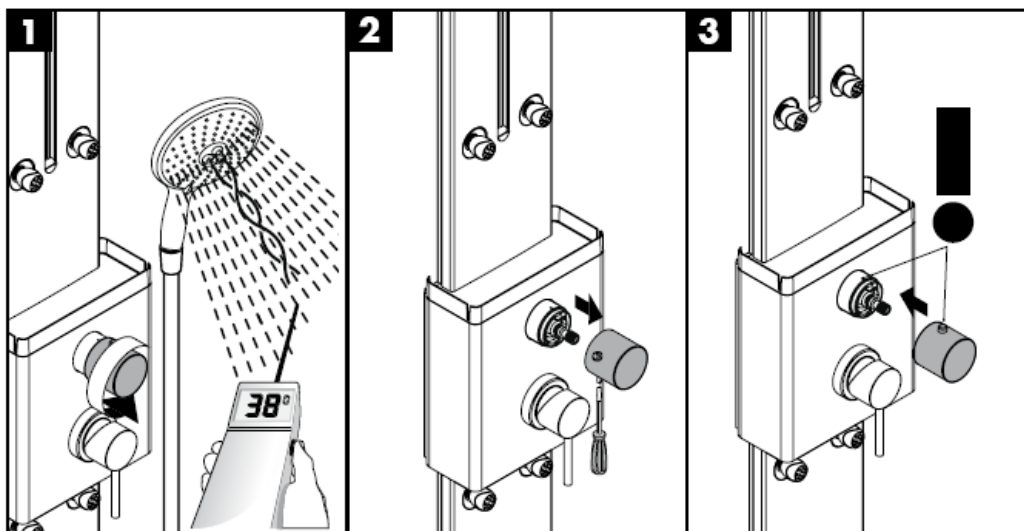






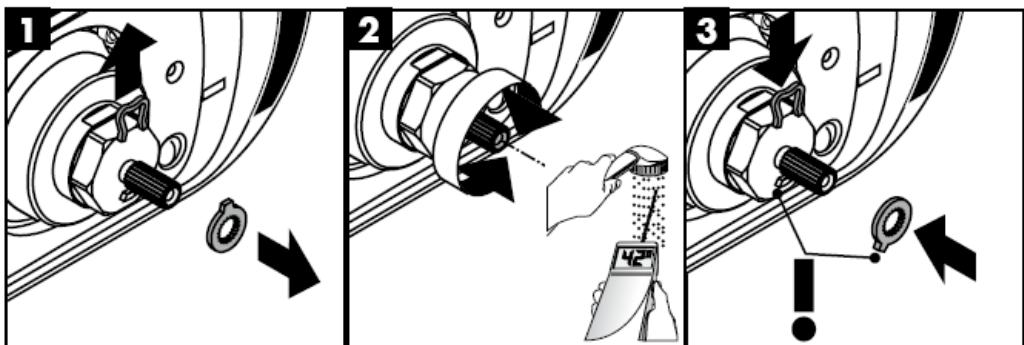






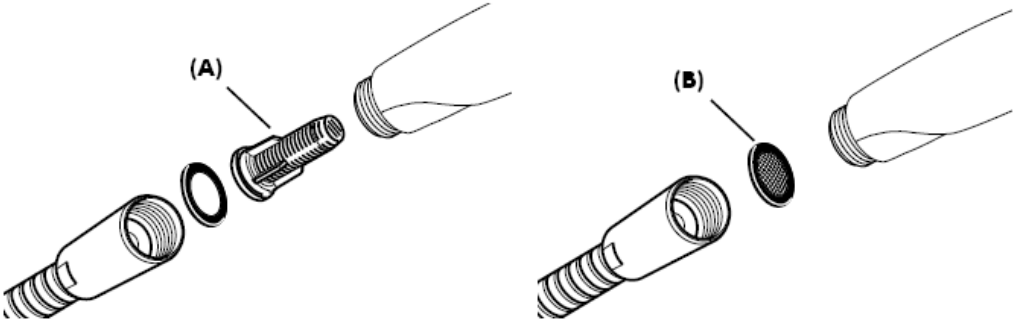
Funksionet e sigurisë

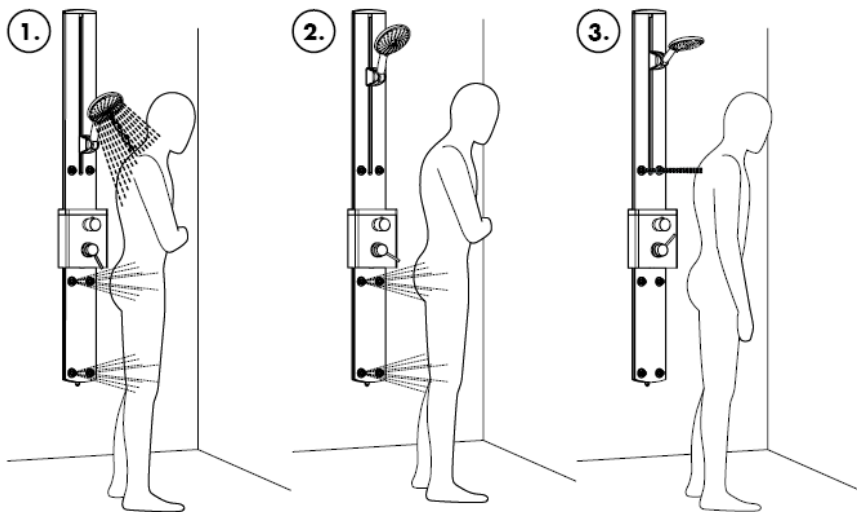
Falë Safety Function mund të përcaktohet temperatura maksimale e dëshiruar, p.sh. 42 C.



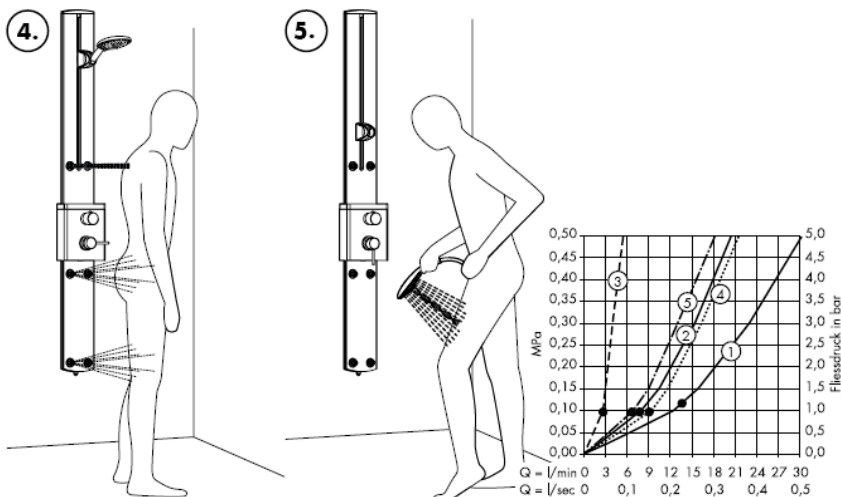
Montimi

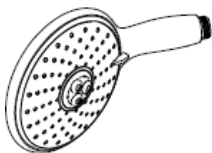
Filtri i bashkëngjitur (A) duhet montuar për të garantuar rrjedhjen sipas normave të ujit nga spërkatësja si dhe për të evituar thithjen e ndotjeve nga tubacionet e ujësjellësit. Nëse dëshironi më shumë vëllim uji, atëherë në vend të filtrit (A) duhet të përdorni sitën (B). Ndotjet mund të dëmtojnë pjesë funksionale të spërkatësës. Hansgrohe nuk merr përgjegjësinë për dëmet e shkaktuara në këtë mënyrë.





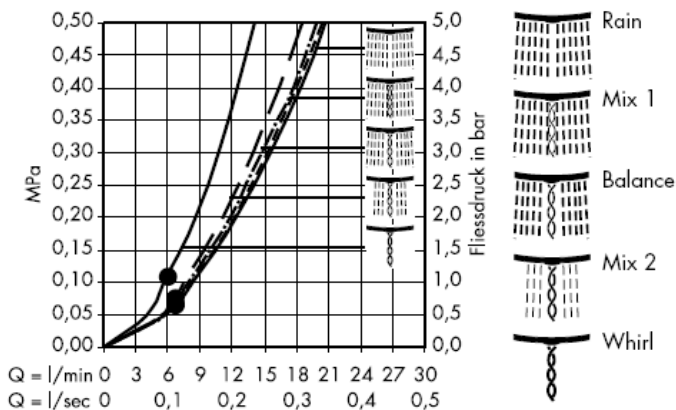
- 1 Dushi rreth e rrotull
- 2 Spërkatëse anësore
- 3 Çlodhja e qafës dhe e shpatullave
- 4 Masazh i të gjithë trupit
- 5 Spërkatësja e dorës



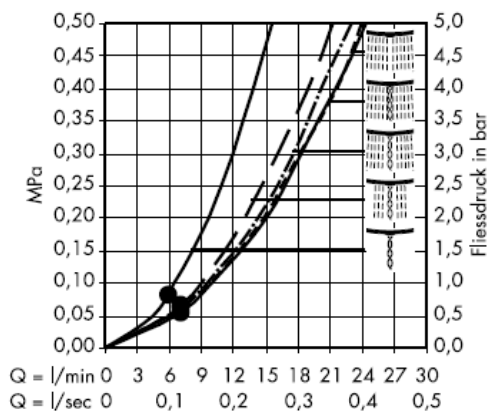


Raindance E 150 5jet 28500000

Me përdorim të filtrit(A)

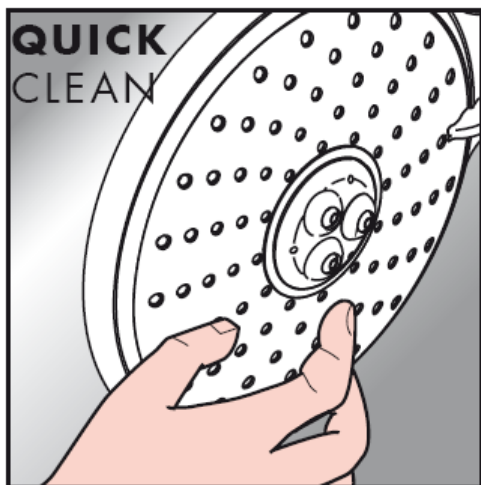


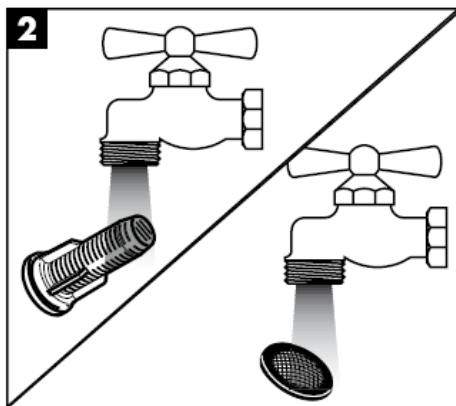
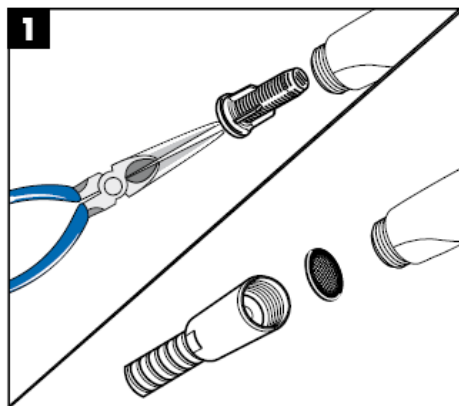
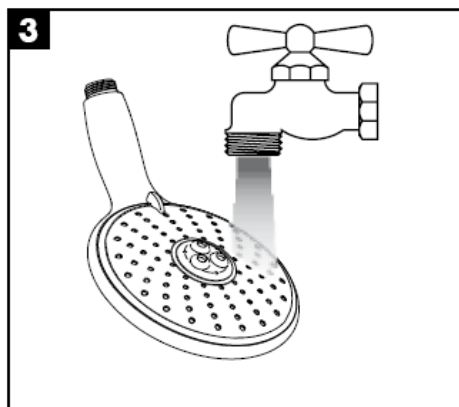
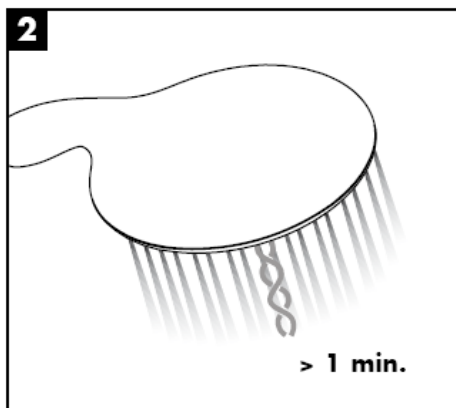
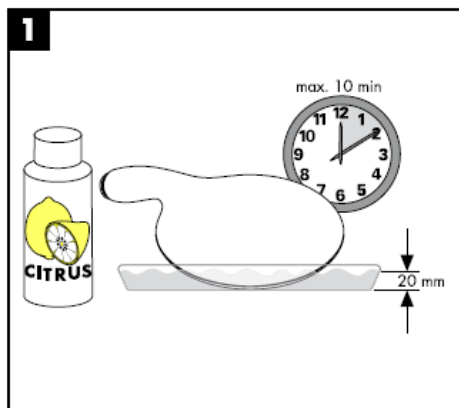
Me izolues të sitës (B)

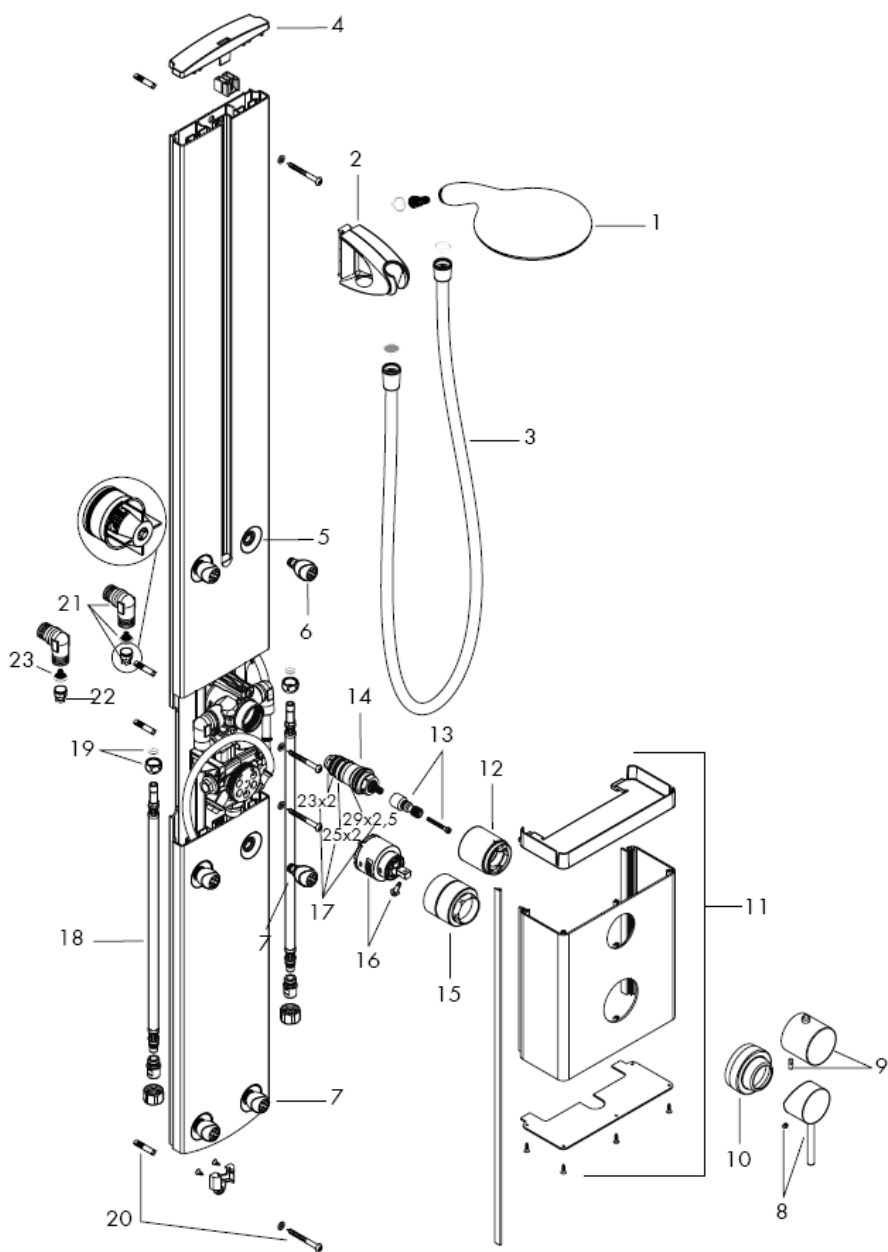


Nga • është i mundur funksioni.

Thjesht dhe pastër. Mbetjet gëlqerore mund të hiqen me fërkim të lehtë.







Diferenca të presionit

Ndryshimet e mëdha të presionit mes lidhjeve të ujit të ftohtë dhe atij të ngrohtë duhen ekuilibruar.

Përdorimi

Rubineti me ujë të përzier hapet duke ngritur lart dorezën.

Rrotullimi majtas = ujë i ngrohtë,
rrotullimi djathtas = ujë i ftohtë.

Kufizimi i temperaturës

Zona e temperaturës kufizohet me anë të bllokadës së sigurisë në 38 (ruajta nga përvëlimi).

Nëse dëshironi të keni një temperaturë më të lartë, atëherë mund të kalohet kufiri i caktuar prej 38 duke shtypur butonin e sigurisë.

Justimi shih faqen _1c 10

Korrigjimet janë të nevojshme, nëse temperatura e matur në pikën e rrjedhjes së ujit nuk është e njëjtë me temperaturën e përcaktuar në termostat. Gjatë kësaj duhet pasur parasysh: Rrotulloni dorezën e shkallëzimeve deri sa në pikën e rrjedhjes të rrjedhë ujë me temperaturë 38 C. Lironi vidhën e dorezës, tërhiqeni dorezën dhe çojeni në pozicionin 38 . Vendoseni përsëri dorezën në vend dhe shtrëngoni vidhën (shih faqen 22).

Funksionet e sigurisë shih faqen _1c 10

Falë Safety Function mund të përcaktohet temperatura maksimale e dëshiruar, p.sh. 42 C.

Të dhëna teknike

Presioni gjatë punës	max. 1 MPa
Presioni i rekomanduar:	0,2 – 0,5 MPa
Presioni për provë:	1,6 MPa
(1 MPa = 10 bar = 147 PSI)	
Temperatura e ujit të ngrohtë	max. 80° C
Temperatura e rekomanduar e ujit të ngrohtë:	65° C

Temperatura e rekomanduar e ujit të ngrohtë: shih faqen _1c 12/13

Spërkatësja e dorës (1)	15,4 l/min
Spërkatësja e dorës + Spërkatëset anësore (2)	23,0 l/min
Spërkatëset anësore 4 _1a copë (3)	13,0 l/min
Spërkatëset anësore 6 _1a copë (4)	16,4 l/min
Spërkatëset anësore 2 _1a copë (5)	4,0 l/min

Ngrohësi elektrik i ujit

I përshtatshëm për ngrohës elektrikë të ujit me një presion rrjedhës 0,15 MPa para panelit si dhe me një rrjedhje minimale prej 7l/min. Mund të zgjidhet gjithmonë vetëm një konsumator, asnjëherë dy në të njëjtën kohë.

Mirëmbajtja

Penguesit e rrjedhjes në drejtim të kundërt duhen kontrolluar rregullisht në bazë të normave DIN EN 1717 konform normave nacionale dhe regjionale (DIN 1988 një herë në vit). Kontrolloni me këtë rast edhe mbledhësit e papastërtive të cilët ndodhen në njësinë rregulluese MTC (17.1). Pas montimit të njësisë rregulluese MTC kontrolloni patjetër temperaturën në dalje, siç e kemi përshkruar në pikën "justimi". Para kësaj kontrolloni patjetër se a është i ndezur furnizimi me ujë të ngrohtë dhe a është caktuar temperatura maksimale në pikën nga del uji i ngrohtë. Për të lehtësuar përdorimin e njësisë rregulluese, termostati do të duhej çuar herë pas here nga shumë i ngrohtë në shumë të ftohtë.

Shqib

Pjesët e servisit shih faqen _1c 16

<ol style="list-style-type: none"> 1. Spërkatësja e dorës 28500000 2. Llozi komplet 97024000 3. Zorra e spërkatëses 1,60 m 28276000 4. Mbulesa lart 97324000 5. Rozeta 97326000 6. Spërkatëset anësore 28408000 7. Spërkatëset anësore 28406000 8. Dorezë 10490000 9. Doreza e termostatit 38391000 10. Rozeta 97858000 11. Mbulesa frontale 97859000 	<ol style="list-style-type: none"> 12. Gëzhoja 95032000 13. Adapter për dorezën 97108000 14. Njësia rregulluese e temperaturës 94282000 15. Dado 96945000 16. Ndajla / Rregullimi 96645000 17. Komplet i shtupës 95037000 18. Zorra e lidhjes 13099000 19. Vidhosje shtypëse 94158000 20. Pjesët mbërthyesë 96179000 21. Këndi i lidhjes së zorrës (2) 25967000 22. Penguesi i rrjedhjes në drejtim të kundërt 97350000 23. Sitë për mbledhjen e papastërtive 97973000
--	--

Dentim	Shkaku	Ndihme
Pak ujë	-Presioni ushqyes jo limjaftueshem -Sita qe mbledh papastertite tek njësia rregulluese është me papasterti -Gomina hermetizuese e pajisjes me papasterti	-Kontrolloni presionin e tubacionit -Pastroni siten qe mbledh papastertite -Pastroni gominen e sites midis pajisjes dhe tubit
Rrjedhje e kryqezuar, uji i ngrohte do te cohet tek tubacioni i ujit te ftohte kur armatura është e mbyllur ose anasjelltas	-Penguesi i rrjedhjes mbrapsht te ujit me papasterti ose me defekt	-Pastroni ose kembeni penguesinn e rrjedhjes mbrapsht te ujit
Temperatura reale nuk perputhet me temperaturën e regjistruar	-Termostati nuk është rregulluar -Temperaturë e ulët e ujit të ngrohtë	-Rregulloni termostatin -Rrisni temperaturën e ujit te ngrohte nga 42 C deri 65 C
Rregullimi i temperatures nuk është i mundur	-Njesia rregulluese e temperatures me papasterti ose me kalk	-Pastroni ose kembeni njesine rregulluese te temperatures
Butoni i bllokuesit te sigurise pa funksion	-Susta me defekt -Butoni me kalk	-Pastroni ose kembeni butonin ose krahun -Pastroni ose kembeni butonin ose krahun
Mbyllësi/ndërruesi i pozicionit mezi lëviz]	-Njësia e mbyllësit/ndërruesit të pozicionit është defekt, me kalk	-Këmbeni njësinë e mbyllësit/ndërruesit të pozicionit

Shenja e kontrollit

DVGW	P-IX	SVGW	ACS	NF	WRAS	KIWA
27170000	PA-IX 18732/IOB					

hansgrohe