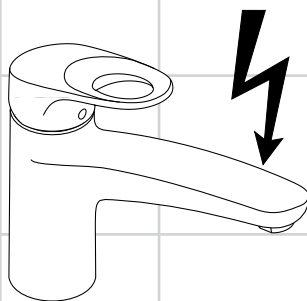


|           |   |          |
|-----------|---|----------|
| <b>DE</b> | Gebrauchsanleitung / Montageanleitung               | <b>2</b> |
| <b>FR</b> | Mode d'emploi / Instructions de montage             | <b>3</b> |
| <b>EN</b> | Instructions for use / assembly instructions        | <b>4</b> |
| <b>IT</b> | Istruzioni per l'uso / Istruzioni per Installazione | <b>5</b> |
| <b>ES</b> | Modo de empleo / Instrucciones de montaje           | <b>6</b> |
| <b>NL</b> | Gebruiksaanwijzing / Handleiding                    | <b>7</b> |
| <b>DK</b> | Brugsanvisning / Monteringsvejledning               | <b>8</b> |
| <b>RU</b> | Руководство пользователя / Инструкция по монтажу    | <b>9</b> |



**Mediano II**  
14915000



## Sicherheitshinweise

- Bei der Montage müssen zur Vermeidung von Quetsch- und Schnittverletzungen Handschuhe getragen werden.
- Bei 5 Liter Geräten darf die Auslaufleistung am Mischer 5 l/min nicht übersteigen. Gegebenenfalls Wasserzufuhr am Eckventil regulieren.

## Montagehinweise

- Die Armatur muss nach den gültigen Normen montiert, gespült und geprüft werden!
- Kunststoffschlauch, falls notwendig, gemäß Tabelle kürzen und in das kurze, blau markierte Rohr bis zum Bund einschieben.

## Technische Daten

|                                  |               |
|----------------------------------|---------------|
| Betriebsdruck:                   | max. 1 MPa    |
| Empfohlener Betriebsdruck:       | 0,1 - 0,5 MPa |
| Prüfdruck:                       | 1,6 MPa       |
| (1 MPa = 10 bar = 147 PSI)       |               |
| Heißwassertemperatur:            | max. 80 °C    |
| Empfohlene Heißwassertemperatur: | 65 °C         |
| Durchflussleistung:              | max. 5 l/min  |

## Symbolerklärung



Kein essigsäurehaltiges Silikon verwenden!



### Reinigung

siehe beiliegende Broschüre.



**Maße** (siehe Seite 11)



### Bedienung

 (siehe Seite 12)

Beim Aufheizen des Wasserspeichers tritt am Auslauf Tropfwasser aus.



### Serviceteile

 (siehe Seite 13)

Wird der Strahlformer gewechselt, muss ein für diese Armatur zugelassener Strahlformer verwendet werden.



### Prüfzeichen

 (siehe Seite 11)

## Tabelle über die zu verwendenden Drosselschlauchlängen

| Höchstmöglicher Wasserdruck am Verwendungsort in MPa | Geräteinhalt  |                                   |
|--|---|-----------------------------------|
|  | 8, 10 und 15 Liter  | bis 5 Liter                       |
| 0,1 - 0,15   | ohne Drosselschlauch  | Drosselschlauch auf 90 mm gekürzt |
| 0,2 - 0,3  | Drosselschlauch auf 90 mm gekürzt   | Drosselschlauch unverändert       |
| 0,4 - 0,7  | Drosselschlauch unverändert<br>Durchflussmenge am Eckventil einregulieren |                                   |

Bei einem Ruhedruck über 0,5 MPa muss ein Druckminderer eingebaut werden.



| Störung   | Ursache                              | Abhilfe                                   |
|---|--------------------------------------|---|
| Wenig Wasser  | - Strahlformer verkalkt, verschmutzt | - Strahlformer reinigen, ggf. austauschen |
| Armatur schwergängig                                      | - Kartusche defekt, verkalkt         | - Kartusche austauschen                   |
| Armatur tropft ständig bei ausgeschaltetem Wasserbereiter | - Kartusche defekt                   | - Kartusche austauschen                   |



## Montage siehe Seite 10



## Consignes de sécurité

-  Lors du montage, porter des gants de protection pour éviter toute blessure par écrasement ou coupure.
-  Sur les chauffe-eau à contenance de 5 litres le débit ne doit pas dépasser 5l/min, dans ce cas là, réduire le débit avec le robinet d'arrêt et d'équerre.

## Instructions pour le montage

- La robinetterie doit être installée, rincée et contrôlée conformément aux normes valables!
- Raccourcir éventuellement selon les indications du tableau ci-dessous le tube platique et l'enfoncer jusqu'à la butée dans la tubulure courte avec repère bleu.

## Informations techniques

|   |               |
|---|---------------|
| Pression de service autorisée:                              | max. 1 MPa    |
| Pression de service conseillée:                             | 0,1 - 0,5 MPa |
| Pression maximum de contrôle:<br>(1 MPa = 10 bar = 147 PSI) | 1,6 MPa       |
| Température d'eau chaude:                                   | max. 80 °C    |
| Température recommandée:                                    | 65 °C         |
| Débit:  | max. 5 l/min  |

## Description du symbole



Ne pas utiliser de silicone contenant de l'acide acétique!



### Nettoyage

voir la brochure ci-jointe.



**Dimensions** (voir page 11)



**Instructions de service** (voir page 12)

Le mitigeur goutte lorsque le chauffe-eau monte en température.



**Pièces détachées** (voir pages 13)

Si l'on change le aérateur, il faudra utiliser un aérateur normalisé pour cette robinetterie.



**Classification acoustique et débit** (voir page 11)

## Tableau relatif aux longueurs de tube d'étranglement à utiliser

| Pression d'eau maxi possible en MPa sur le lieu d'utilisation | Contenu de l'appareil   |                                       |
|---|---|---------------------------------------|
|   | 8, 10 et 15 litres  | jusqu'à 5 litres                      |
| 0,1 - 0,15  | sans tube d'étranglement  | Tube d'étranglement raccourci à 90 mm |
| 0,2 - 0,3   | Tube d'étranglement raccourci à 90 mm   | Tube d'étranglement pas modifié       |
| 0,4 - 0,7   | Tube d'étranglement pas modifié<br>Régler le débit au niveau du robinet d'équerre |                                       |

Incorporer un réducteur de pression si la pression est supérieure à 0,5 MPa.

## Dysfonctionnement

## Origine

## Solution



|  |                                    |   |
|--|------------------------------------|---|
| Pas assez d'eau  | - Mousseur entartré ou encrassé    | - Nettoyer le mousseur ou le changer éventuellement |
| Dureté de fonctionnement                                       | - Cartouche défectueuse, entartrée | - Changer le cartouche                              |
| Le mitigeur goutte sans arrêt avec un chauffe-eau hors-service | - Cartouche défectueuse            | - Changer le cartouche                              |



**Montage voir page 10**



## Safety Notes

-  Gloves should be worn during installation to prevent crushing and cutting injuries.
-  With water heaters of 5 liters the flow rate at the mixer should not exceed 5 l/min. In this case the flow rate must be reduced at the isolation valve.

## Installation Instructions

- The fitting must be installed, flushed and tested after the valid norms!
- If necessary shorten plastic hose according to the table and insert it up to the collar into the shorter blue marked copper pipe.

## Technical Data

|                                 |               |
|---------------------------------|---------------|
| Operating pressure:             | max. 1 MPa    |
| Recommended operating pressure: | 0,1 - 0,5 MPa |
| Test pressure:                  | 1,6 MPa       |
| (1 MPa = 10 bar = 147 PSI)      |               |
| Hot water temperature:          | max. 80 °C    |
| Recommended hot water temp.:    | 65 °C         |
| Rate of flow:                   | max. 5 l/min  |

## Symbol description



Do not use silicone containing acetic acid!



### Cleaning

see enclosed brochure.



### Dimensions (see page 11)



### Operation (see page 12)

When the storage tank is being heated, the spout will drip.



### Spare parts (see page 13)

When changing the spray former, it is imperative to use one made for this type of mixer.



### Test certificate (see page 11)

**Table for the throttle hose lengths to be used**

| Highest possible water pressure at user's site in Mpa | Device content  |                                  |
|---|---|----------------------------------|
|   | 8, 10 and 15 liters   | up to 5 liters                   |
| 0,1 - 0,15  | without throttle hose   | Throttle hose shortened to 90 mm |
| 0,2 - 0,3   | Throttle hose shortened to 90 mm                              | Throttle hose unchanged          |
| 0,4 - 0,7   | Throttle hose unchanged<br>Adjust flow volume at corner valve |                                  |

If the water pressure is greater than 0,5 MPa, fit a pressure reducing valve.



| Fault  | Cause                            | Remedy  |
|--|----------------------------------|---|
| Insufficient water                                       | - Spray former calcified, dirty  | - Clean spray former, exchanging if necessary |
| Mixer stiff  | - Cartridge defective, calcified | - Exchange cartridge                          |
| Mixer dripping constantly with water heater switched off | - Cartridge defective            | - Exchange cartridge                          |



**Assembly see page 10**



## **Indicazioni sulla sicurezza**

-  Durante il montaggio, per evitare ferite da schiacciamento e da taglio bisogna indossare guanti protettivi.
-  Nel caso di apparecchi da 5 litri l'erogazione del miscelatore non deve superare i 5 l/min. Eventualmente strozzare l'alimentazione d'acqua del rubinetto a squadra.


## **Istruzioni per il montaggio**

- La rubinetteria deve essere installata, pulita e testata secondo le istruzioni riportate!
- Se necessario, tagliare il flessibile in plastica secondo la tabella e introdurlo sino allo spallamento nel tubo corto contrassegnato in blu.

## **Dati tecnici**

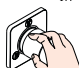
|                                     |               |
|-------------------------------------|---------------|
| Pressione d'uso:                    | max. 1 MPa    |
| Pressione d'uso consigliata:        | 0,1 - 0,5 MPa |
| Pressione di prova:                 | 1,6 MPa       |
| (1 MPa = 10 bar = 147 PSI)          |               |
| Temperatura dell'acqua calda:       | max. 80 °C    |
| Temp. dell'acqua calda consigliata: | 65 °C         |
| Portata di erogazione:              | max. 5 l/min  |

## **Descrizione simbolo**

 Non utilizzare silicone contenente acido acetico!

 **Pulitura**  
vedi il prospetto accluso.

 **Ingombri** (vedi pagg. 11)

 **Procedura** (vedi pagg. 12)  
Durante il riscaldamento del serbatoio d'acqua all'uscita si ha uno stillicidio.

 **Parti di ricambio** (vedi pagg. 13)  
Se si cambia il rompighetto, per questo rubinetto deve venir usato un rompighetto idoneo.



**Segno di verifica** (vedi pagg. 11)

## **Tabella delle lunghezze dei tubi di strozzamento applicabili**

| Massima pressione d'acqua sul posto espressa in MPa | Contenuto dell'apparecchio  |                                      |
|---|---|--------------------------------------|
|   | 8, 10 e 15 litri  | fino a 5 litri                       |
| 0,1 - 0,15  | senza tubo di strozzamento  | Tubo di strozzamento ridotto a 90 mm |
| 0,2 - 0,3   | Tubo di strozzamento ridotto a 90 mm  | Tubo di strozzamento non modificato  |
| 0,4 - 0,7   | Tubo di strozzamento non modificato<br>Regolare la portata tramite la valvola ad angolo |                                      |

In caso di una pressione di flusso superiore a 0,2 MPa, si deve installare un riduttore sul tubo principale.

| <b>Problema</b>  | <b>Possibile causa</b>                            | <b>Remedio</b>                                    |
|--|---|---|
| Scarsità d'acqua   | - diffusore del getto difettoso, pieno di calcare | - Pulire oppure sostituire il diffusore del getto |
| Miscelatore duro   | - Cartuccia difettosa                             | - Sostituire la cartuccia                         |
| Il miscelatore perde acqua di continuo con la caldaia spenta | - Cartuccia difettosa                             | - Sostituire la cartuccia                         |



## **Montaggio vedi pagg. 10**



## Indicaciones de seguridad

- ⚠ Durante el montaje deben utilizarse guantes para evitar heridas por aplastamiento o corte.
- ⚠ En caso de utilizar un calentador de 5 litros de capacidad el caudal de agua que pasa por el mezclador, no debe superar 5 l/min. En caso necesario, disminuir la entrada del agua por medio de la llave de escuadra.

## Indicaciones para el montaje

- El grifo tiene que ser instalado, probado y testado, según las normas en vigor.
- En caso necesario, cortar el tubo plástico como indicado en el esquema e introducir el mismo hasta el collarín en el caño corto marcado azul.

## Datos técnicos

|                                      |               |
|--------------------------------------|---------------|
| Presión en servicio:                 | max. 1 MPa    |
| Presión recomendada en servicio:     | 0,1 - 0,5 MPa |
| Presión de prueba:                   | 1,6 MPa       |
| (1 MPa = 10 bar = 147 PSI)           |               |
| Temperatura del agua caliente:       | max. 80°C     |
| Temp. recomendada del agua caliente: | 65°C          |
| Caudal máximo:                       | max. 5 l/min  |

## Descripción de símbolos



No utilizar silicona que contiene ácido acético!



**Limpiar**  
ver el folleto adjunto.



**Dimensiones** (ver página 11)



**Manejo** (ver página 12)  
Al calentar el depósito de agua suelen desbordarse de la salida siempre unas gotas de agua.



**Repuestos** (ver página 13)  
En caso de cambiar el aireador, hay que utilizar un aireador adecuado para este tipo de grifería.



**Marca de verificación** (ver página 11)

## Tabla para el largo de la manguera de estrangulación aplicable

| Presión de agua más alta posible en el lugar de aplicación en Mpa | Contenido del equipo  |   |
|---|---|---|
|   | 8,10 y 15 litros  | hasta 5 litros                              |
| 0,1 - 0,15  | sin manguera de estrangulación  | Manguera de estrangulación reducida a 90 mm |
| 0,2 - 0,3   | Manguera de estrangulación reducida a 90 mm   | Manguera de estrangulación no modificada    |
| 0,4 - 0,7   | Manguera de estrangulación no modificada<br>Regulado de la cantidad de flujo en la válvula de esquina |   |

En condiciones de presión de reposo superior a 0,5 MPa, es imprescindible montar un reductor de presión.



| Problema  | Causa                                       | Solución                                  |
|---|---|---|
| Sale poca agua  | - Formador de chorro ensuciado, calcificado | - Limpiar o cambiar el formador de chorro |
| Manecilla va dura   | - cartucho dañado                           | - cambiar el cartucho                     |
| Grifo pierde continuamente agua con calientaaguas apagado | - cartucho dañado                           | - cambiar el cartucho                     |



## Montaje ver página 10



## Veiligheidsinstructies

-  Bij de montage moeten ter voorkoming van kniel- en snijwonden handschoenen worden gedragen.
-  Bij toestellen van 5 liter mag de uitloopcapaciteit aan de mengkraan niet hoger zijn dan 5 l/min. Indien nodig moet de watertoevoer aan de hoekstopkraan geregeld worden.

## Montage-instructies

- Leidingen doorspoelen volgens Norm. De mengkraan vervolgens monteren en controleren!
- Kunststofslang, indien nodig, volgens tabel verkorten en tot aan de kraag in de korte, blauw gemarkeerde buis schuiven.

## Technische gegevens

|                              |               |
|------------------------------|---------------|
| Werkdruk: max.               | max. 1 MPa    |
| Aanbevolen werkdruk:         | 0,1 - 0,5 MPa |
| Getest bij:                  | 1,6 MPa       |
| (1 MPa = 10 bar = 147 PSI)   |               |
| Temperatuur warm water:      | max. 80 °C    |
| Aanbevolen warm water temp.: | 65 °C         |
| Doorstroomcapaciteit:        | max. 5 l/min  |

## Symboolbeschrijving



Gebruik geen zuurhoudende silicone!



**Reinigen**  
zie bijgevoegde brochure.



**Maten** (zie blz. 11)



**Bediening** (zie blz. 12)

Bij het opwarmen van het waterreservoir ontsnapt aan de uitloop drupwater.



**Service onderdelen** (zie blz. 13)

Indien de straalvormer vervangen wordt, moet een straalvormer gebruikt worden die is toegelaten voor deze armatuur.



**Keurmerk** (zie blz. 11)

**Tabel van de te gebruiken reduceerslanglengten**

| Maximale waterdruk op de gebruiksplaats in MPa | Inhoud van het toestel  |                                 |
|--|---|---------------------------------|
|  | 8, 10 en 15 liter   | tot 5 liter                     |
| 0,1 - 0,15                                     | zonder reduceerslang  | Reduceerslang verkort tot 90 mm |
| 0,2 - 0,3                                      | Reduceerslang verkort tot 90 mm                                   | Reduceerslang onveranderd       |
| 0,4 - 0,7                                      | Reduceerslang onveranderd<br>Debiet instellen aan het hoekventiel |                                 |

Bij een statische druk van meer dan 0,5 MPa moet een drukregelaar ingebouwd worden.

| Storing   | Oorzaak                          | Oplossing  |
|---|----------------------------------|--|
| Weinig water  | - Straalopeningen verkalkt, vuil | - Straalopeningen reinigen, indien nodig vervangen |
| Bediening zwaar                                     | - Kardoes defect of verkalkt     | - Kardoes uitwisselen                              |
| Armatuur drupt altijd bij een uitgeschakelde boiler | - Kardoes defect                 | - Kardoes uitwisselen                              |



**Montage zie blz. 10**



## Sikkerhedsanvisninger

- △ Ved monteringen skal der bruges handsker for at undgå kvæstelser og snitsår.
- △ Ved 5 litres beholdere må udløbsydelsen ved håndvaskarmaturet ikke overstige 5 liter/min. I modsat fald drosles vandet ved vandtilførslen ved hjørneventilen.

## Monteringsanvisninger

- Ifølge gældende regler, skal armaturet monteres, skylles igennem og afprøves.
- Plastslange afkortes i henhold til tabellen og skubbes ind til bundet i det blåfarvede rør.

## Tekniske data

|                                 |               |
|---------------------------------|---------------|
| Driftstryk:                     | max. 1 MPa    |
| Anbefalet driftstryk:           | 0,1 - 0,5 MPa |
| Prøvetryk:                      | 1,6 MPa       |
| (1 MPa = 10 bar = 147 PSI)      |               |
| Varmtvandstemperatur:           | max. 80 °C    |
| Anbefalet varmtvandstemperatur: | 65 °C         |
| Gennemstrømningskapacitet:      | max. 5 l/min  |

## Symbolbeskrivelse



Der må ikke benyttes eddikesyreholdig silikone!



### Rengøring

se venligst den vedlagte brochure.



### Målene (se s. 11)



### Brugsanvisning (se s. 12)

Ved opvarmning af varmtvandsbeholderen forekommer dryp fra udløbstudten.



### Reserve dele (se s. 13)

Ved skift af stråleformeren, skal der anvendes en stråleformer, som er godkendt til dette armatur



### Godkendelse (zie blz. 11)

## Tabel over de drosselslangelængder, som skal bruges

| Højest muligt vandtryk på brugsstedet i MPa | Enhedens indhold   |                                  |
|---|--|----------------------------------|
|   | 8, 10 og 15 liter  | op til 5 liter                   |
| 0,1 - 0,15                                  | uden drosselslange   | Drosselslange afkortet til 90 mm |
| 0,2 - 0,3                                   | Drosselslange afkortet til 90 mm   | Drosselslange uforandret         |
| 0,4 - 0,7                                   | Drosselslange uforandret<br>Juster gennemstrømningsmængden på hjørneventilen |                                  |


Ved et rørtryk på mere end 0,5 MPa, skal trykket reduceres.


| Fejl  | Årsag                                | Hjælp  |
|---|--------------------------------------|--|
| For lidt vand                                     | - Stråleformer forkalket, tilsmudset | - Stråleformer renses, skiftes i givet fald ud |
| Grebet går trægt                                  | - Kartusche defekt, tilkalket        | - Udskift kartusche                            |
| Armatur drypper hele tiden ved slukket vandvarmer | - Defekt kartusche                   | - Udskift kartusche                            |





## **Указания по технике безопасности** **Описание символов**

 Во время монтажа следует надеть перчатки во избежание прищемления и порезов.

 Для 5-литровых приборов производительность выхода на смесителе не должна превышать 5 л/мин. При необходимости отрегулируйте подачу воды на угловом вентиле

### **Указания по монтажу**

- Смеситель должен быть смонтирован по действующим нормам и в соответствии с настоящей инструкцией, проверен на герметичность и безупречность работы
- Пластмассовый шланг, если необходимо, укоротите, согласно таблице и вставьте в короткую трубу с синей маркировкой до буртика.

### **Технические данные**

Рабочее давление: не более. 1 МПа  
 Рекомендуемое рабочее давление: 0,1 - 0,5 МПа  
 Давления: 1,6 МПа  
 (1 МПа = 10 bar = 147 PSI)  
 Температура горячей воды: не более. 80 °С  
 Рекомендуемая темп. гор. воды: 65 °С  
 Пропускная способность: не более. 5 л/мин



Не применяйте силикон, содержащий уксусную кислоту.



**Очистка**  
см прилагаемая брошюра



**Размеры** (см. стр. 11)



**Эксплуатация** (см. стр. 12)  
При подогреве водяного резервуара из выхода капает вода.



**Комплект** (см. стр. 13)  
При замене формирователя струи необходимо использовать формирователь струи, предназначенный для этой арматуры.



**Знак технического контроля**  
(см. стр. 11)

**Таблица длин используемых шлангов дросселя**

| Максимальное давление воды на участке применения в МПа | Емкость устройств   |   |
|--|---|---|
|  | 8, 10 и 15 литров   | до 5 литров                             |
| 0,1 - 0,15   | Без шланга дросселя   | Шланг дросселя укороченный, длина 90 мм |
| 0,2 - 0,3  | Шланг дросселя укороченный, длина 90 мм   | Шланг дросселя неизменной длины         |
| 0,4 - 0,7  | Шланг дросселя неизменной длины<br>отрегулируйте расход воды на угловом клапане |   |

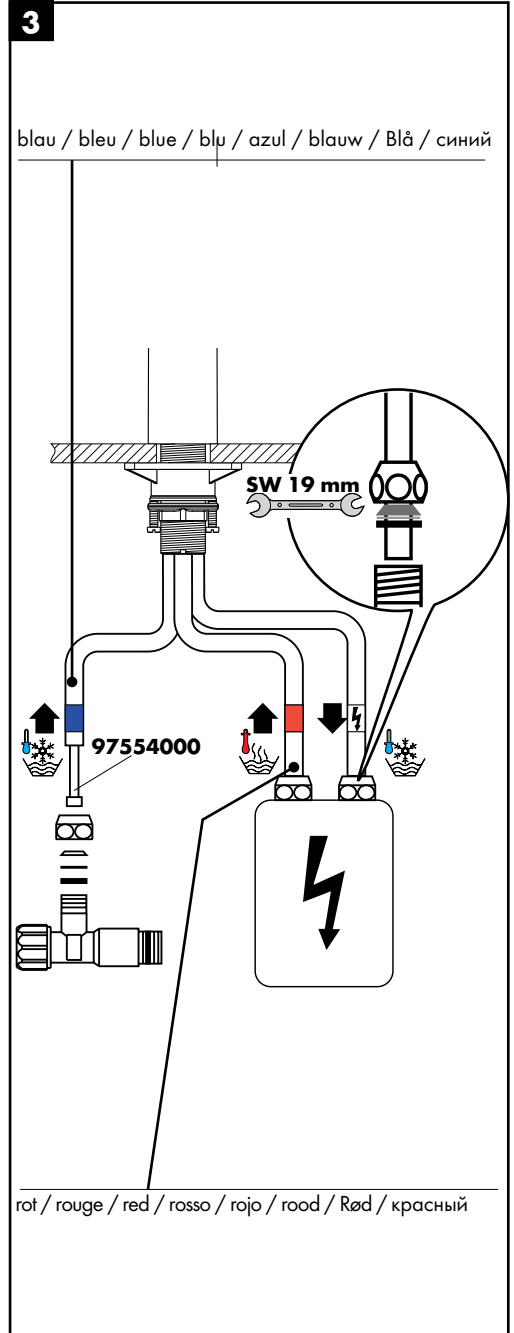
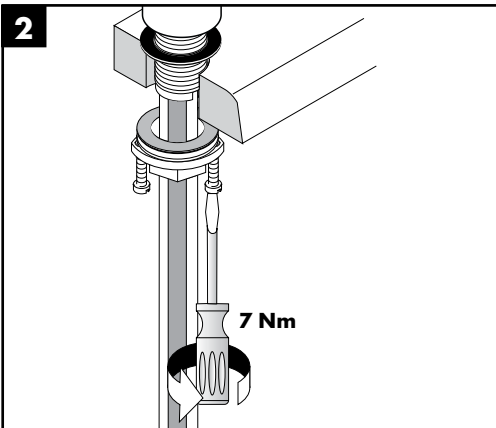
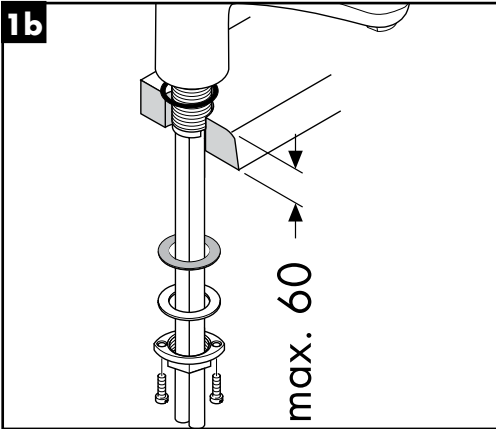
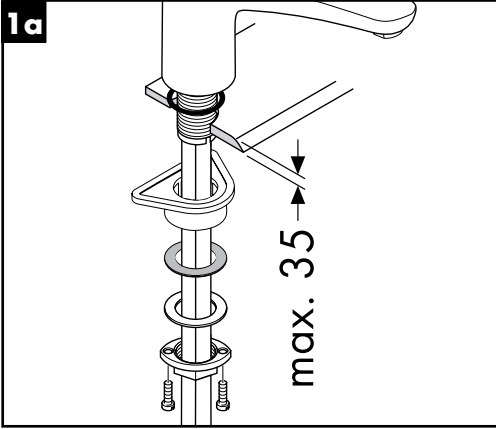
При статическом давлении более 0,5 МПа необходимо устанавливать редукционный клапан.

| Неисправность                                  | Причина   | Устранение неисправности                                       |
|--|---|--|
| недостаточный давление (если устан напор воды) | - Формирователь струи имеет известковые отложения/загрязнен | - Очистите формирователь струи, по мере необходимости замените |
| Арматура работает с усилием                    | - Картридж неисправен, засорение накипью                    | - Замените картридж  |

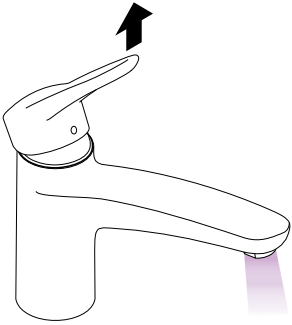
Из арматуры при подключенном водонагревателе постоянно капает вода - Картридж неисправен - Замените картридж



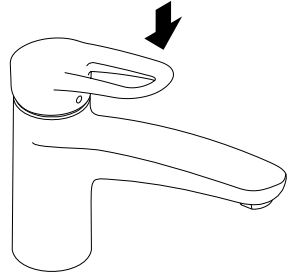
**Монтаж см. стр. 10**



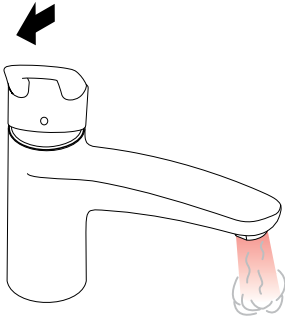




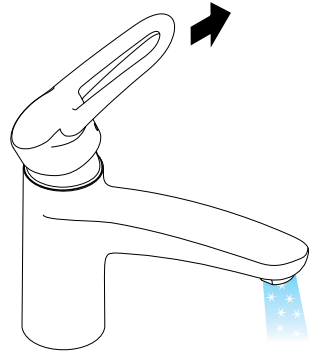
öffnen / ouvert / open / aperto / abierto / open /  
åbne / открыть



schließen / fermé / close / chiudere / cerrar / sluiten /  
lukke / закрыть



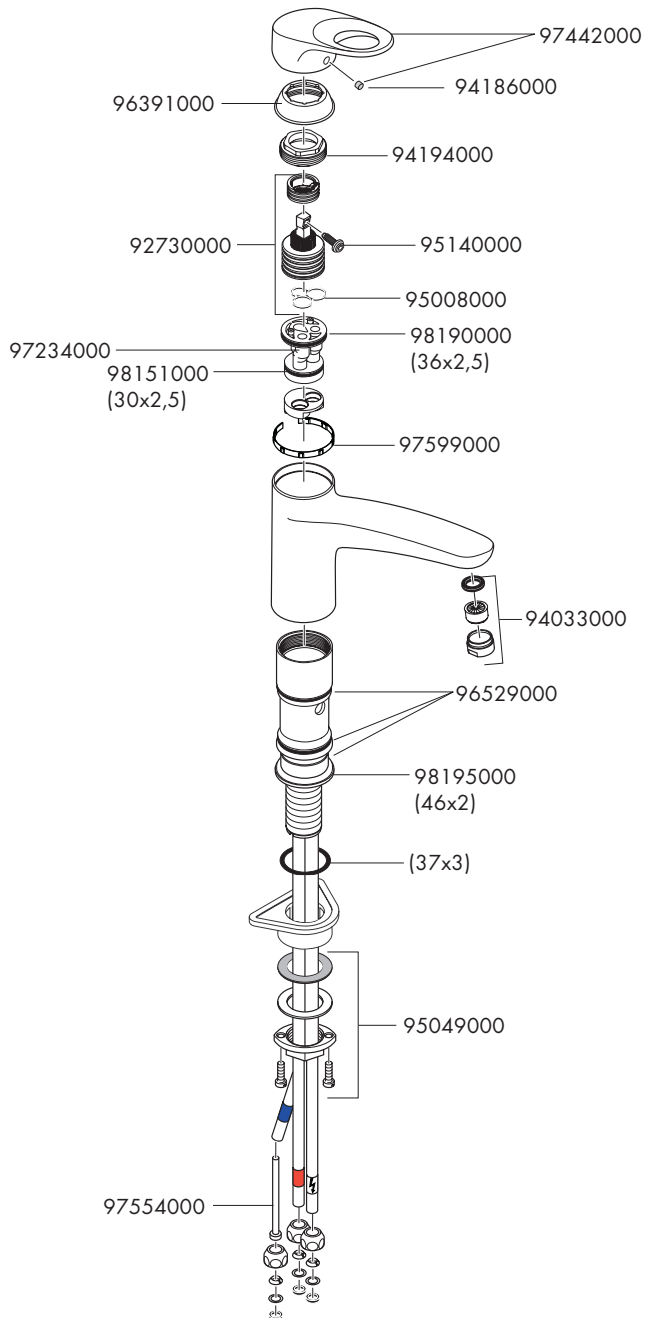
warm / chaud / hot / caldo / caliente / warm /  
varmt / горячая



kalt / froid / cold / freddo / frío / koud /  
koldt / холодная



**Mediano II**  
14915000







---

**hansgrohe**

Hansgrohe - Postfach 1145 · D-77761 Schiltach · Telefon +49 (0) 78 36/51-1282 · Telefax +49 (0) 7836/511440  
E-Mail: [info@hansgrohe.com](mailto:info@hansgrohe.com) · Internet: [www.hansgrohe.com](http://www.hansgrohe.com)

10/2011  
9.051888.03