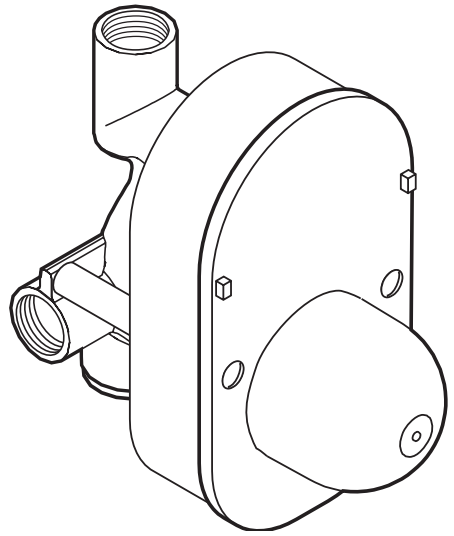


<b>DE</b>	Montageanleitung	<b>2</b>
<b>FR</b>	Instructions de montage	<b>3</b>
<b>EN</b>	Assembly instructions	<b>4</b>
<b>IT</b>	Istruzioni per Installazione	<b>5</b>
<b>ES</b>	Instrucciones de montaje	<b>6</b>
<b>NL</b>	Handleiding	<b>7</b>
<b>DK</b>	Monteringsvejledning	<b>8</b>
<b>PT</b>	Manual de Instalação	<b>9</b>
<b>PL</b>	Instrukcja montażu	<b>10</b>
<b>CS</b>	Montážní návod	<b>11</b>
<b>SK</b>	Montážny návod	<b>12</b>
<b>ZH</b>	组装说明	<b>13</b>
<b>RU</b>	Инструкция по монтажу	<b>14</b>
<b>FI</b>	Asennusohje	<b>15</b>
<b>SV</b>	Monteringsanvisning	<b>16</b>
<b>LT</b>	Montavimo instrukcijos	<b>17</b>
<b>HR</b>	Uputstva za instalaciju	<b>18</b>
<b>RO</b>	Instrucțiuni de montare	<b>19</b>
<b>EL</b>	Οδηγία συναρμολόγησης	<b>20</b>
<b>SL</b>	Navodila za montažo	<b>21</b>
<b>ET</b>	Paigaldusjuhend	<b>22</b>
<b>LV</b>	Montāžas instrukcija	<b>23</b>
<b>SR</b>	Uputstvo za montažu	<b>24</b>
<b>NO</b>	Montasjeveiledning	<b>25</b>
<b>BG</b>	Ръководство за монтаж	<b>26</b>
<b>JP</b>	施工説明書	<b>27</b>
<b>UA</b>	Інструкція по збірці	<b>28</b>
<b>AR</b>	تعليمات التجميع	<b>29</b>
<b>TR</b>	Montaj kılavuzu	<b>30</b>
<b>HU</b>	Szerelési útmutató	<b>31</b>
<b>HE</b>	הוראות הרכבה	<b>32</b>



31741180



## Sicherheitshinweise

- ⚠ Bei der Montage müssen zur Vermeidung von Quetsch- und Schnittverletzungen Handschuhe getragen werden.
- ⚠ Große Druckunterschiede zwischen den Kalt- und Warmwasseranschlüssen müssen ausgeglichen werden.

## Montagehinweise

- Vor der Montage muss das Produkt auf Transportschäden untersucht werden. Nach dem Einbau werden keine Transport- oder Oberflächenschäden anerkannt.
- Die Leitungen und die Armatur müssen nach den gültigen Normen montiert, gespült und geprüft werden.
- Die in den Ländern jeweils gültigen Installationsrichtlinien sind einzuhalten.
- Die Armatur muss isoliert und schallentkoppelt montiert werden.

## Montage (siehe Seite 33)

- Grundkörper so einbauen, dass sich der G 3/4 Anschluss unten befindet.
- Einbautiefe 68 mm bis 96 mm.
- Verlängerungsset 28 mm

### Achten Sie darauf, dass der Mischer nach Beendigung der Montage geschlossen ist!

- A** Installation auf die Wand.
- B** Installation auf die Wand. Hier mit flexiblem Abstandhalter durch 10er Stockschrauben.
- C** Installation direkt in die Wand.

## Technische Daten

Betriebsdruck:	max. 1 MPa
Empfohlener Betriebsdruck:	0,1 - 0,5 MPa

Prüfdruck:	1,6 MPa (1 MPa = 10 bar = 147 PSI)
Heißwassertemperatur:	max. 60°C
Thermische Desinfektion:	70°C / 4 min
Anschlüsse Rp 1/2:	kalt rechts - warm links

Das Produkt ist ausschließlich für Trinkwasser konzipiert!

## Symbolerklärung



Kein essigsäurehaltiges Silikon verwenden!



**Justierung** (siehe Seite 34)

Einstellen der Warmwasserbegrenzung. In Verbindung mit Durchlauferhitzern ist eine Warmwassersperre nicht zu empfehlen.



**Maße** (siehe Seite 35)



**Durchflussdiagramm**  
(siehe Seite 35)

freier Durchfluss

- ① Abgang Wanne
- ② Abgang Brause



**Serviceteile** (siehe Seite 37)



**Sonderzubehör** (siehe Seite 37)

nicht im Lieferumfang enthalten

- Verlängerungsset 28 mm #32498000



**Endmontage** (siehe Seite 36)



## Consignes de sécurité

- ⚠ Lors du montage, porter des gants de protection pour éviter toute blessure par écrasement ou coupure.
- ⚠ Il est conseillé d'équilibrer les pressions de l'eau chaude et froide.

## Instructions pour le montage

- Avant son montage, s'assurer que le produit n'a subi aucun dommage pendant le transport. Après le montage, tout dommage de transport ou de surface ne pourra pas être reconnu.
- Les conduites et la robinetterie doivent être montés, rincés et contrôlés selon les normes en vigueur.
- Les directives d'installation en vigueur dans le pays concerné doivent être respectées.
- La robinetterie doit être montée de façon isolée et insonorisée.

## Montage (voir pages 33)

- Encastrez le corps de telle manière à ce que le raccord G 3/4 soit orienté vers le bas.
- Profondeur d'encastrement: 68 mm à 96 mm.
- rallonge 28 mm

## A la fin du montage, vérifier que le mitigeur est bien fermé!

- A** Installation au mur.
- B** Installation au mur avec une vis de distance.
- C** Installation directement dans le mur.

## Informations techniques

Pression de service autorisée:	max. 1 MPa
Pression de service conseillée:	0,1 - 0,5 MPa
Pression maximum de contrôle:	1,6 MPa
	(1 MPa = 10 bar = 147 PSI)

Température d'eau chaude:	max. 60 °C
Désinfection thermique:	70 °C / 4 min
Raccordement Rp 1/2: froide à droite - chaude à gauche	
Le produit est exclusivement conçu pour de l'eau potable!	

## Description du symbole



Ne pas utiliser de silicone contenant de l'acide acétique!



**Étalonnage** (voir pages 34)

Réglage de la limitation d'eau chaude. En liaison avec les chauffe-eau, un blocage de l'eau chaude n'est pas recommandable.



**Dimensions** (voir pages 35)



**Diagramme du débit**

(voir pages 35)

débit libre

- ① Sortie baignoire
- ② Sortie douche



**Pièces détachées** (voir pages 37)



**Accessoires en option**

(voir pages 37)

ne fait pas partie de la fourniture

- rallonge 28 mm #32498000



**Finition** (voir pages 36)



## Safety Notes

- ⚠️ Gloves should be worn during installation to prevent crushing and cutting injuries.
- ⚠️ The hot and cold supplies must be of equal pressures.

## Installation Instructions

- Prior to installation, inspect the product for transport damages. After it has been installed, no transport or surface damage will be honoured.
- The pipes and the fixture must be installed, flushed and tested as per the applicable standards.
- The plumbing codes applicable in the respective countries must be observed.
- The fittings must be mounted in an insulated manner and with sound insulation.

## Assembly (see page 33)

- Install body with G 3/4 outlet pointing downwards.
- Depth of fitting: 68 mm to 96 mm.
- extension set 28 mm

**Note: When installation is complete ensure that the mixer is turned off!**

- A** Direct wall installation.
- B** Direct wall installation with 10 mm adjustable mounting studs.
- C** Brick wall installation.

## Technical Data

Operating pressure: max. 1 MPa  
 Recommended operating pressure: 0,1 - 0,5 MPa

Test pressure: 1,6 MPa  
 (1 MPa = 10 bar = 147 PSI)  
 Hot water temperature: max. 60°C  
 Thermal disinfection: 70°C / 4 min  
 Connections Rp 1/2: cold right - hot left  
 The product is exclusively designed for drinking water!

## Symbol description



Do not use silicone containing acetic acid!



**Adjustment** (see page 34)

To adjust the hot water limiter. Using a hot water limiter in combination with a continuous flow water heater is not recommended.



**Dimensions** (see page 35)

**Flow diagram** (see page 35)

free flow

- ① Tub outlet
- ② Shower outlet



**Spare parts** (see page 37)



**Special accessories** (see page 37)

order as an extra

- extension set 28 mm #32498000



**Final assembly** (see page 36)



## Indicazioni sulla sicurezza

- ⚠ Durante il montaggio, per evitare ferite da schiacciamento e da taglio bisogna indossare guanti protettivi.
- ⚠ Attenzione! Compensare le differenze di pressione tra i collegamenti dell'acqua fredda e dell'acqua calda.

## Istruzioni per il montaggio

- Prima del montaggio è necessario controllare che non ci siano stati danni durante il trasporto. Una volta eseguito il montaggio, non verranno riconosciuti eventuali danni di trasporto o delle superfici.
- Montare, lavare e controllare tubature e rubinetteria rispettando le norme correnti.
- Vanno rispettate le direttive di installazione nazionali vigenti nel rispettivo paese.
- Il rubinetto deve essere installato isolato e disaccoppiato dai rumori.

## Montaggio (vedi pagg. 33)

- Installare il corpo ad incasso in modo che l'attacco G 3/4 sia rivolto verso il basso.
- Profondità d'installazione: da 68 mm a 96 mm.
- prolunga 28 mm

## Assicurarsi che alla fine del montaggio il miscelatore sia chiuso!

- A** Installazione a muro.
- B** Installazione a muro. Qui con la regolazione della distanza (vite nr 10).
- C** Installazione diretta a muro.

## Dati tecnici

Pressione d'uso: max. 1 MPa  
 Pressione d'uso consigliata: 0,1 - 0,5 MPa

Pressione di prova: 1,6 MPa  
 (1 MPa = 10 bar = 147 PSI)  
 Temperatura dell'acqua calda: max. 60°C  
 Disinfezione termica: 70°C / 4 min  
 Raccordi Rp 1/2: fredda a destra - calda a sinistra  
 Il prodotto è concepito esclusivamente per acqua potabile!

## Descrizione simbolo



Non utilizzare silicone contenente acido acetico!



**Taratura** (vedi pagg. 34)

Regolazione del limitatore di erogazione d'acqua calda. Un limitatore di erogazione di acqua calda in combinazione con le caldaie istantanee non è consigliabile.



**Ingombri** (vedi pagg. 35)



**Diagramma flusso** (vedi pagg. 35)

portata libero

- ① uscita vasca
- ② uscita doccia



**Parti di ricambio** (vedi pagg. 37)



**Accessori speciali** (vedi pagg. 37)

non contenuto nel volume di fornitura

- prolunga 28 mm #32498000



**Montaggio finale** (vedi pagg. 36)



## Indicaciones de seguridad

- ⚠ Durante el montaje deben utilizarse guantes para evitar heridas por aplastamiento o corte.
- ⚠ Grandes diferencias de presión en servicio entre agua fría y agua caliente deben equilibrarse.

## Indicaciones para el montaje

- Antes del montaje se debe examinar el producto contra daños de transporte. Después de la instalación no se reconoce ningún daño de transporte o de superficie.
- Los conductos y la grifería deben montarse, lavarse y comprobarse según las normas vigentes.
- Es obligatorio el cumplimiento de las directrices de instalación vigentes en el país respectivo.
- El grifo debe ser instalado con aislamiento y desacoplamiento acústico.

## Montaje (ver página 33)

- Montar el cuerpo con la conexión de entrada G 3/4 hacia abajo.
- Profundidad de montaje 68 mm a 96 mm.
- Prolongación 28 mm

### Atención, el mezclador monomando después del montaje debe quedar cerrado!

- A** Instalación directamente sobre la pared.
- B** Instalación sobre la pared. Aquí con soportes de distanciamiento y tornillos de acero de 10.
- C** Instalación directa en la pared.


## Datos técnicos

Presión en servicio:	max. 1 MPa
Presión recomendada en servicio:	0,1 - 0,5 MPa
Presión de prueba:	1,6 MPa

(1 MPa = 10 bar = 147 PSI)

Temperatura del agua caliente: max. 60 °C  
 Desinfección térmica: 70 °C / 4 min  
 Racores excéntricos Rp 1/2: a la derecha frío - a la izquierda caliente  
 El producto ha sido concebido exclusivamente para agua potable.

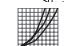
## Descripción de símbolos

 No utilizar silicona que contiene ácido acético!

 **Ajuste** (ver página 34)

Ajuste del límite de agua caliente. En combinación con calentadores continuos no es recomendable utilizar un bloqueo de agua caliente.

 **Dimensiones** (ver página 35)

 **Diagrama de circulación** (ver página 35)

caudal libre

- ① Salida bañera
- ② Salida surtidor de ducha

 **Repuestos** (ver página 37)

 **Opcional** (ver página 37)

no incluido en el suministro

- Prolongación 28 mm #32498000

 **Montaje final** (ver página 36)



## Veiligheidsinstructies

- ⚠ Bij de montage moeten ter voorkoming van knel- en snijwonden handschoenen worden gedragen.
- ⚠ Grote drukverschillen tussen de koud- en warmwater- toevoer dienen vermeden te worden.

## Montage-instructies

- Vóór de montage moet het product gecontroleerd worden op transportschade. Na de inbouw wordt geen transport- of oppervlakteschade meer aanvaard.
- De leidingen en armaturen moeten gemonteerd, gespoeld en gecontroleerd worden volgens de geldige normen.
- De in de overeenkomstige landen geldende installatierichtlijnen moeten nageleefd worden.
- De armatuur moet geïsoleerd en geluidsontkoppeld gemonteerd worden.

## Montage (zie blz. 33)

- Basisgarnituur inbouwen met de G 3/4 aansluiting naar beneden.
- Inbouwdiepte 68 mm tot 96 mm.
- verlengset

**Let u erop dat de kraan na montage gesloten is!**

- A** Installatie voor de wand.
- B** Installatie voor de wand.
- C** Installatie in de wand.

## Technische gegevens

Werkdruk: max. 1 MPa  
Aanbevolen werkdruk: 0,1 - 0,5 MPa

Getest bij: 1,6 MPa  
(1 MPa = 10 bar = 147 PSI)  
Temperatuur warm water: max. 60°C  
Thermische desinfectie: 70°C / 4 min  
Aansluitingen Rp 1/2: koud rechts - warm links  
Het product is uitsluitend ontworpen voor drinkwater!

## Symboolbeschrijving



Gebruik geen zuurhoudende silicone!



**Instellen** (zie blz. 34)

Instellen van de warmwaterbegrenzing. In combinatie met een doorstromer is een warmwaterblokkering niet aanbevelenswaardig.



**Maten** (zie blz. 35)



**Doorstroombiagram** (zie blz. 35)

vrije doorstroom

- ① Uitlaat bad
- ② Uitlaat douche



**Service onderdelen** (zie blz. 37)



**Toebehoren** (zie blz. 37)

behoort niet tot het leveringspakket

- verlengset #32498000



**Afmontage** (zie blz. 36)



## Sikkerhedsanvisninger

- ⚠ Ved monteringen skal der bruges handsker for at undgå kvæstelser og snitsår.
- ⚠ Større trykforskelle mellem koldt og varmt vand bør udjævnes.

## Monteringsanvisninger

- Før monteringen skal produktet kontrolleres for transportskader. Efter monteringen godkendes transportskader eller skader på overfladen ikke længere.
- Ledningerne og armaturerne skal monteres, skylles og kontrolleres iht. de gældende standarder.
- Installationsbestemmelserne, der gælder i det enkelte land, skal overholdes.
- Armaturet skal monteres isoleret og lydisoleret.

## Montering (se s. 33)

- Indbygningsdelen indbygges således, at G 3/4 tilslutningen vender nedad.
- Monteringsdybde 68 mm til 96 mm.
- Forlængersæt

### Vær opmærksom på, at armaturet skal være slukket efter monteringen.

**A** Installation på væggen.

**B** Installation på væggen. Her med fleksibel afstandholder med 10 mm justerbar monteringskrue.

**C** Installation direkte i væggen.

## Tekniske data

Driftstryk: max. 1 MPa  
Anbefalet driftstryk: 0,1 - 0,5 MPa

Prøvetryk: 1,6 MPa  
(1 MPa = 10 bar = 147 PSI)  
Varmtvandstemperatur: max. 60°C  
Termisk desinfektion: 70°C / 4 min  
Tilslutninger Rp 1/2: Koldt højre - varmt venstre  
Produktet er udelukkende beregnet til drikkevand!

## Symbolbeskrivelse



Der må ikke benyttes eddikesyreholdig silikone!



### Forindstilling (se s. 34)

Indstilling af varmvandsbegrænsningen. I forbindelse med gennemstrømningsvandvarmere anbefaler vi ikke en varmvandsspærre.



### Målene (se s. 35)



### Gennemstrømningsdiagram

(se s. 35)

fri gennemstrømning

- ① Afløb kar
- ② Afløb bruser



### Reserve dele (se s. 37)



### Specialtilbehør (se s. 37)

ikke med i leveringsomfang

- Forlængersæt #32498000



### Slutmontering (se s. 36)





## Avisos de segurança

- ⚠ Durante a montagem devem ser utilizadas luvas de protecção, de modo a evitar ferimentos resultantes de entalamentos e de cortes.
- ⚠ Grandes diferenças entre as pressões das águas quente e fria devem ser compensadas.

## Avisos de montagem

- Antes da montagem deve-se controlar o produto relativamente a danos de transporte. Após a montagem não são aceites quaisquer danos de transporte ou de superfície.
- As tubagens e a torneira têm que ser montadas, enxaguadas e verificadas de acordo com as normas em vigor.
- A prescrições de instalação válidas nos respetivos países devem ser respeitadas.
- A torneira deve ser montada de forma isolada e desacoplada sonoramente.

## Montagem (ver página 33)

- Montar o corpo de forma que a ligação G 3/4 se situe em baixo.
- Profundidade de montagem 68 mm até 96 mm.
- Crescente 28 mm

**Nota: Quando terminada a instalação, certifique-se de que a misturadora se encontra fechada.**

**A** Instalação sobre a parede.

**B** Instalação sobre a parede com calço ajustáveis de 10 mm.

**C** Instalação em paredes de tijolo.

## Dados Técnicos

Pressão de funcionamento: max. 1 MPa  
 Pressão de func. recomendada: 0,1 - 0,5 MPa

Pressão testada: 1,6 MPa  
 (1 MPa = 10 bar = 147 PSI)  
 Temperatura da água quente: max. 60°C  
 Desinfecção térmica: 70°C / 4 min  
 Ligações Rp 1/2: fria à direita - quente à esquerda  
 Este produto foi única e exclusivamente concebido para água potável!

## Descrição do símbolo



Não utilizar silicone que contenha ácido acético!



**Afinação** (ver página 34)

Ajuste do limitador de água quente. Em combinação com um esquentador, não é recomendável o uso de um bloqueio de água quente.



**Medidas** (ver página 35)



**Fluxograma** (ver página 35)

caudal livre

- ① Saída da banheira
- ② Saída do chuveiro



**Peças de substituição**

(ver página 37)



**Acessórios especiais** (ver página 37)

não incluído no volume de fornecimento

- Crescente 28 mm #32498000



**Acabamento Fina** (ver página 36)



## Wskazówki bezpieczeństwa

- ⚠ Aby uniknąć zranień na skutek zgniecenia lub przecięcia, podczas montażu należy nosić rękawice ochronne.
- ⚠ Znaczne różnice ciśnień na dopływach ciepłej i zimnej wody muszą zostać wyrównane.

## Wskazówki montażowe

- Przed montażem należy skontrolować produkt pod kątem szkód transportowych. Po montażu nie widać żadnych szkód transportowych ani szkód na powierzchni.
- Przewody i armatura muszą być montowane, płukane i kontrolowane według obowiązujących norm.
- Należy przestrzegać wytycznych instalacyjnych obowiązujących w danym kraju.
- Armaturę należy zaizolować i zamontować z izolacją dźwiękową.

## Montaż (patrz strona 33)

- Korpus zamontować w taki sposób, by przyłącznie 3/4 było skierowane do dołu.
- Głębokość montażu 68 - 96 mm
- Zestaw przedłużający 28 mm

### Uwaga! Mieszacz po zamontowaniu musi być zamknięty!

**A** Instalacja na ścianie.

**B** Instalacja przed ścianą. Na śrubach gwintowanych M10 jako elementy dystansowe.

**C** Instalacja w ścianie.

## Dane techniczne

Ciśnienie robocze:	maks. 1 MPa
Zalecane ciśnienie robocze:	0,1 - 0,5 MPa
Ciśnienie próbne:	1,6 MPa

(1 MPa = 10 bary = 147 PSI)

Temperatura wody gorącej: maks. 60°C  
 Dezynfekcja termiczna: 70°C / 4 min  
 Przyłącza Rp 1/2: Zimna z prawej - Ciepła z lewej  
 Produkt przeznaczony wyłącznie do wody pitnej!

## Opis symbolu



Nie stosować silikonów zawierających kwas octowy!



## Ustawianie (patrz strona 34)

Ustawianie ogranicznika ciepłej wody. Używanie ogranicznika temperatury wody w połączeniu z przepływowym podgrzewaczem wody nie jest zalecane.



## Wymiary (patrz strona 35)



## Schemat przepływu (patrz strona 35)

swobodny przepływ

- ① Odpływ wanny
- ② Odpływ prysznica



## Części serwisowe (patrz strona 37)



## Wyposażenie specjalne (patrz strona 37)

Nie jest częścią dostawy

- Zestaw przedłużający 28 mm #32498000



## Montaż końcowy (patrz strona 36)



## Bezpečnostní pokyny

- ⚠ Pro zabránění řezným zraněním a pohmožděninám je nutné při montáži nosit rukavice.
- ⚠ Je nutné vyrovnat velké rozdíly tlaku mezi přípoji studené a teplé vody.

## Pokyny k montáži

- Před montáží je třeba produkt zkontrolovat, zda nebyl při transportu poškozen. Po zabudování nebudou uznány žádné škody způsobené transportem nebo poškození povrchu.
- Vedení a armatura musí být namontovány, propláchnuty a otestovány podle platných norem.
- Je třeba dodržovat montážní pravidla platné v dané zemi.
- Při instalaci musí být provedena tak, aby byla baterie zaizolovaná a zvukotěsná.

## Montáž (viz strana 33)

- Těleso namontujte tak, aby výtok G 3/4 směřoval dolů.
- Hloubka zabudování 68 mm až 96 mm.
- prodloužení 28 mm

### Poznámka: Po ukončení instalace zkontrolujte, jestli je baterie uzavřena!

- A** Instalace na stěnu.
- B** Instalace před stěnu. Zde s variabilními rozpěrkami pomocí šroubů M 10.
- C** Instalace přímo do stěny.

## Technické údaje

Provozní tlak: max. 1 MPa  
 Doporučený provozní tlak: 0,1 - 0,5 MPa

Zkušební tlak: 1,6 MPa  
 (1 MPa = 10 bar = 147 PSI)

Teplota horké vody: max. 60°C  
 Tepelná desinfekce: 70°C / 4 min  
 Přípoje Rp 1/2: studená vpravo - teplá vlevo

Výrobky Hansgrohe jsou vhodné pro přímý kontakt s pitnou vodou.

## Popis symbolů



Nepoužívat silikon s obsahem kyseliny octové!



**Nastavení** (viz strana 34)

Nastavení omezovače teplé vody. Ve spojení s průtokovým ohřivačem se použití uzávěru teplé vody nedoporučuje.



**Rozměry** (viz strana 35)



**Diagram průtoku** (viz strana 35)

volný průtok

- ① Odtok vany
- ② Odtok sprchy



**Servisní díly** (viz strana 37)



**Zvláštní příslušenství** (viz strana 37)

není součástí dodávky

- prodloužení 28 mm #32498000



**Konečná montáž** (viz strana 36)



## Bezpečnostné pokyny

- ⚠ Pri montáži musíte nosiť rukavice, aby ste predišli pomliaždeninám a rezným poraneniam.
- ⚠ Veľké rozdiely v tlaku medzi prípojkami studenej a teplej vody musia byť vyrovnané.

## Pokyny pre montáž

- Pred montážou musíte produkt skontrolovať, či nebol počas transportu poškodený. Po zabudovaní nebudú uznané žiadne škody spôsobené transportom alebo poškodenia povrchu.
- Potrubia a vybavenie musia byť namontované, prepláchnuté a vybavené v platnom normami.
- Je potrebné dodržiavať smernice o inštalácii, ktoré sú práve teraz platné v krajinách.
- Armatúra sa musí namontovať zaizolovaná a s oddelením od hluku v pevných telesách.

## Montáž (viď strana 33)

- Základné teleso namontujte tak, aby výtok G 3/4 bol dole.
- Montážna hĺbka: 68 mm až 96 mm.
- predĺženie 28 mm

### Poznámka: Po ukončení inštalácie skontrolujte, či je batéria uzavretá!

**A** Inštalácia na stenu.

**B** Inštalácia pred stenu pomocou nastaviteľných 10 mm skrutiek.

**C** Inštalácia priamo do steny.

## Technické údaje

Prevádzkový tlak: max. 1 MPa  
 Doporučený prevádzkový tlak: 0,1 - 0,5 MPa

Skúšobný tlak: 1,6 MPa

(1 MPa = 10 bar = 147 PSI)

Teplota teplej vody: max. 60°C

Termická dezinfekcia: 70°C / 4 min

Prípoje Rp 1/2: studená vpravo - teplá vľavo

Výrobok je koncipovaný výhradne pre pitnú vodu!

## Popis symbolov



Nepoužívať silikón s obsahom kyseliny octovej!



### Nastavenie (viď strana 34)

Nastavenie obmedzenia teplej vody. V spojení s prietokovými ohrievačmi sa neodporúča použitie obmedzovača teplej vody.



### Rozmery (viď strana 35)



### Diagram prietoku (viď strana 35)

volný prietok

① Odtok vane

② Odtok sprchy



### Servisné diely (viď strana 37)



### Zvláštne príslušenstvo

(viď strana 37)

nie je súčasťou dodávky

- predĺženie 28 mm #32498000



### Konečná montáž (viď strana 36)

**安全技巧**

- △ 装配时为避免挤压和切割受伤, 必须戴上手套.
- △ 冷热水管间过大的压力差必须予以平衡.

**安装提示**

- 安装前必须检查产品是否受到运输损害. 安装后将不认可运输损害或表面损伤.
- 管道和阀门必须根据通用标准进行安装, 冲洗和检查.
- 请遵守当地国家现行的安装规定.
- 龙头必须以静噪的方式独立安装.

**安装 (参见第页 33)**

- 向下的出水口用3/4英寸管连接.
- 安装深度: 68mm至 96 mm.
- 加长件28毫米

**注意:** 当安装完成后, 确保龙头处于关闭状态!

- A** 直接墙面安装.
- B** 直接墙面安装, 带10 mm可调节的固定柱头螺栓.
- C** 砖墙安装

**技术参数**

工作压强:	最大 1 MPa
推荐工作压强:	0,1 - 0,5 MPa
测试压强:	1,6 MPa
	(1 MPa = 10 bar = 147 PSI)
热水温度:	最大 60°C
热力消毒:	70°C / 4 分钟

连接管线Rp 1/2:  
该产品专为饮用水设计!

**符号说明**

请勿使用含有乙酸的硅胶!



**调节** (参见第页 34)

热水温度调节. 如果使用即热式喷头, 则不建议安装热水阀门.



**大小** (参见第页 35)



**流量示意图** (参见第页 35)

时的流速

- ① 浴缸出水嘴出水
- ② 淋浴出水



**备用零件** (参见第页 37)



**选装附件** (参见第页 37)

不在供货范围内

- 加长件28毫米 #32498000



**总装配** (参见第页 36)



## Указания по технике безопасности

- ⚠ Во время монтажа следует надеть перчатки во избежание прищемления и порезов.
- ⚠ донного клапа. Перед установкой смесителя необходимо регулировочными кранами выровнять давление холодной и горячей воды при помощи вентилей регулирующих подачу воды в квартиру.

## Указания по монтажу

- Перед монтажом следует проверить изделие на предмет повреждений при перевозке. После монтажа претензии о возмещении ущерба за повреждения при перевозке или повреждения поверхностей не принимаются.
- Трубы и арматура должны быть установлены, промыты и проверены в соответствии с действующими нормами.
- Необходимо соблюдать требования по монтажу, действующие в соответствующих странах.
- Арматура должна монтироваться изолированно и со звуковой защитой.

## Монтаж (см. стр. 33)

- Установите корпус так, чтобы выходное отверстие G 3/4 дюйма было направлено вниз.
- Глубина установки от 68 до 96 мм.
- Набор для удлинения 28мм

## Обратите внимание на то, чтобы смеситель был закрыт после окончания монтажа!

### А варианты установки

**В** Установка на стене. Здесь с гибким распорным держателем, благодаря винтам 10.

**С** монтаж в кирпичную стену

## Технические данные

Рабочее давление: не более. 1 МПа  
Рекомендуемое рабочее давление: 0,1 - 0,5 МПа

Давление: 1,6 МПа  
(1 МПа = 10 bar = 147 PSI)  
Температура горячей воды: не более. 60°C  
Термическая дезинфекция: 70°C / 4 мин  
Подключение Rp 1/2: холодная справа - горячая слева  
Изделие предназначено исключительно для питьевой воды!

## Описание символов



Не применяйте силикон, содержащий уксусную кислоту.



## Подгонка (см. стр. 34)

Регулировка ограничителя горячей воды. В сочетании с проточными нагревателями не рекомендуется использовать блокировку воды.



## Размеры (см. стр. 35)



## Схема потока (см. стр. 35)

свободное истечение

- ① Отвод ванны
- ② Отвод душа



## Комплект (см. стр. 37)



## Специальные принадлежности (см. стр. 37)

не включено в объем поставки!

- Набор для удлинения 28мм #32498000



## Окончательная сборка (см. стр. 36)



## Turvallisuusohjeet

- ⚠ Asennuksessa on käytettävä käsineitä puristumien ja viiltojen aiheuttamien tapaturmien estämiseksi.
- ⚠ Suuret paine-erot kylmä- ja kuumavesiliitäntöjen välillä on tasattava.

## Asennusohjeet

- Ennen asennusta on tarkastettava tuotteen mahdolliset kuljetusvahingot. Asennuksen jälkeen kuljetus- ja pintavaurioita ei hyväksytä.
- Putket ja hana on asennettava, huuhdeltava ja tarkastettava voimassa olevien standardien mukaisesti.
- Jokaisessa maassa on noudatettava siellä päteviä asennusohjeita.
- Hana on asennettava eristettynä ja äänenvaimennettuna.

## Asennus (katso sivu 33)

- Asenna perusrunko siten, että G 3/4 -liitin on alapuolella.
- Asennussyvyys 68 mm - 96 mm.
- Pidennyssetti 28 mm

## Huomioi, että sekoittaja on suljettuna asennuksen jälkeen!

- A** Asennus seinään
- B** Asennus seinään. Tässä joustavaa etäisyydenpitintä käyttäen kaksikierteisillä 10 mm ruuveilla.
- C** Asennus suoraan seinään.

## Tekniset tiedot

Käyttöpaine: maks. 1 MPa  
Suositeltu käyttöpaine: 0,1 - 0,5 MPa

Koestuspaine: 1,6 MPa  
(1 MPa = 10 bar = 147 PSI)  
Kuuman veden lämpötila: maks. 60°C  
Lämpödesinfektio: 70°C / 4 min  
Liittimet Rp 1/2: kylmä oikealla - kuuma vasemmalla  
Tuote on suunniteltu käytettäväksi ainoastaan juomaveden kanssa!

## Merkin kuvaus



Älä käytä etikkahappopitoista silikonial!



**Säätö** (katso sivu 34)

Lämpötilan rajoittimen säätäminen. Emme suosittele käyttämään lämpötilan rajoitinta vedenlämmittimen (läpivirtauskuumennin) yhteydessä.



**Mitat** (katso sivu 35)

**Virtausdiagrammi** (katso sivu 35)

vapaa läpivirtaus

- ① Ammeen lähtö
- ② Suihkun lähtö



**Varaosat** (katso sivu 37)



**Erityisvaruste** (katso sivu 37)

ei kuulu toimitukseen

- Pidennyssetti 28 mm #32498000



**Loppuasennus** (katso sivu 36)



## Säkerhetsanvisningar

- ⚠ Handskar ska bäras under monteringsarbetet så att man kan undvika kläm- och skärskador.
- ⚠ Stora tryckskillnader mellan anslutningarna för varmt och kallt vatten måste utjämnas.

## Monteringsanvisningar

- Det måste undersökas om produkten har transportskador innan den monteras. Efter monteringen accepteras inga transport- eller ytskiktsskador.
- Ledningarna och blandaren måste monteras, spolas igenom och kontrolleras enligt de gällande normerna.
- De installationsriktlinjer som gäller i länderna ska följas.
- Blandaren måste monteras isolerat och ljudabsorberande.

## Montering (se sidan 33)

- Montera grundenheten så att G 3/4 anslutningen ligger nere.
- Monteringsdjup 68 mm till 96 mm.
- Förlängningsset 28 mm

## Kontrollera att blandaren är stängd när monteringen är avslutad!

**A** Vägginstallation.

**B** Vägginstallation. Här med flexibel avståndshållare genom skruvstift storl. 10.

**C** Installation direkt i väggen.

## Tekniska data

Driftstryck: max. 1 MPa  
Rek. driftstryck: 0,1 - 0,5 MPa

Tryck vid provtryckning: 1,6 MPa  
(1 MPa = 10 bar = 147 PSI)

Varmvattentemperatur: max. 60°C  
Termisk desinfektion: 70°C / 4 min

Anslutningar Rp 1/2: kallt höger - varmt vänster

Produkten är enbart avsedd för dricksvatten!

## Symbolförklaring



Använd inte silikon som innehåller ättiksyra!



**Justering** (se sidan 34)

Ställa in varmvattenregleringen. Tillsammans med varmvattenberedare rekommenderas inte en varmvattenspär.



**Måtten** (se sidan 35)



**Flödesschema** (se sidan 35)

fri genomströmning

- ① Avlopp kar
- ② Avlopp dusch



**Reservdelar** (se sidan 37)



**Specialtillbehör** (se sidan 37)

medföljer ej leveransen

- Förlängningsset 28 mm #32498000



**Slutmontering** (se sidan 36)



**Saugumo technikos nurodymai**

- ⚠ Apsaugai nuo užspaudimo ir įsijpavimo montavimo metu mūvėkite pirštines.
- ⚠ Turi būti išlyginti šalto ir karšto slėgio nelygumai.

**Montavimo instrukcija**

- Prieš montuojant būtina patikrinti, ar gaminys nebuvo pažeistas transportavimo metu. Sumontavus pretenzijos dėl transportavimo ir paviršiaus pažeidimų nepriimamos.
- Vamzdžiai ir sujungimai turi būti montuojami, plaunami ir tikrinami pagal galiojančias normas.
- Laikykites atitinkamoje šalyje galiojančių direktyvų dėl įrengimo.
- Maišytuvus turi būti sumontuotas izoliuotai ir naudojant garso izoliaciją.

**Montavimas (žr. psl. 33)**

- potinkinę dalį montuokite taip, kad G 3/4 jungtis būtų apačioje.
- Montavimo gylis: nuo 68 mm iki 96 mm.
- Ilginimo komplektas 28 mm

**Dėmesio! Po montavimo įsitikinkite, kad maišytuvus būtų uždarytas!**

- A** Montavimas į sieną.
- B** Montavimas į sieną su specialiais reguliuojamais 10 mm varžtais.
- C** Montavimas į sieną.

**Techniniai duomenys**

Darbinis slėgis: ne daugiau kaip 1 MPa  
 Rekomenduojamas slėgis: 0,1 - 0,5 MPa

Bandomasis slėgis: 1,6 MPa  
 (1 MPa = 10 barų = 147 PSI)  
 Karšto vandens temperatūra: ne daugiau kaip 60°C  
 Terminis dezinfekavimas: 70°C / 4 min  
 Prijungimas Rp 1/2: Šaltas vanduo dešinėje, karštas - kairėje  
 Produktas skirtas tik geriamajam vandeniui!

**Simbolio aprašymas**

Nenaudokite silikono, kurio sudėtyje yra acto rūgšties!

**Reguliavimas (žr. psl. 34)**

Karšto vandens ribojimas. Kartu su cirkuliaciniais šildytuvais nerekomenduojama naudoti karšto vandens blokavimo įtaisų.

**Išmatavimai (žr. psl. 35)****Pralaidumo diagrama (žr. psl. 35)**

laisvas vandens pralaidumas

- ① Vonios išleidimas
- ② Dušo išleidimas

**Atsarginės dalys (žr. psl. 37)****Specialūs priedai (žr. psl. 37)**

nėra pridėdama

- Ilginimo komplektas 28 mm #32498000

**Galutinis montavimas (žr. psl. 36)**



## Sigurnosne upute

- ⚠ Prilikom montaže se radi sprječavanja prignječenja i posjekotina moraju nositi rukavice.
- ⚠ Velika razlika u pritisku između vruće i hladne vode mora biti izbalansirana.

## Upute za montažu

- Prije montaže mora se provjeriti je li proizvod oštećen prilikom transporta. Nakon ugradnje se ne priznaju nikakve reklamacije koje se odnose na površinska i transportna oštećenja.
- Cijevi i armatura moraju biti postavljeni, isprani i testirani prema važećim normama.
- Obvezno se moraju uvažiti propisi o instalacijama koji vrijede u dotičnoj zemlji.
- Montirana armatura mora biti izolirana i zvučno odvojena.

## Sastavljanje (pogledaj stranicu 33)

- Montirajte tijelo sa G 3/4 izlazom okrenutim prema dolje.
- Dubina ugradnje 68 - 96 mm.
- Set za ekstenziju 28 mm

## Napomena: Po završetku instalacije provjerite da li je miješalica u položaju zatvoreno!

- A** Direktna instalacija u zid.
- B** Direktna instalacija u zid sa 10 mm podesivim vijcima
- C** Instalacija u zid od cigle.

## Tehnički podatci

Najveći dopušteni tlak:	tlak 1 MPa
Preporučeni tlak:	0,1 - 0,5 MPa
Probni tlak:	1,6 MPa
	(1 MPa = 10 bar = 147 PSI)

Temperatura vruće vode: tlak 60°C  
 Termička dezinfekcija: 70°C / 4 min  
 Spojevi Rp 1/2: hladna desno - topla lijevo  
 Proizvod je koncipiran isključivo za pitku vodu!

## Opis simbola



Nemojte koristiti silikon koji sadrži octenu kiselinu!



## Regulacija (pogledaj stranicu 34)

Namještanje limitera tople vode. U kombinaciji s protočnim bojlerima nije preporučljiva primjena sustava za blokiranje dotoka tople vode.



## Mjere (pogledaj stranicu 35)



## Dijagram protoka (pogledaj stranicu 35)

slobodan protok

- ① Ogranak kada
- ② Ogranak tuš



## Rezervni djelovi (pogledaj stranicu 37)



## Posebni pribor (pogledaj stranicu 37)

Nije sadržano u isporuci!

- Set za ekstenziju 28 mm #32498000



## Završna montaža (pogledaj stranicu 36)



**Instrucțiuni de siguranță**

- ⚠ La montare utilizați mănuși pentru evitarea contuziunilor și tăierii mâinilor.
- ⚠ Diferențele de presiune mari între alimentarea cu apă rece și apă caldă trebuie echilibrate.

**Instrucțiuni de montare**

- Înainte de instalare verificați, dacă produsul prezintă deteriorări de transport. După instalare garanția nu acoperă deteriorările de transport și cele de suprafață.
- Conductele și bateriile trebuie montate, spălate și verificate conform normelor în vigoare.
- Respectați reglementările referitoare la instalare valabile în țara respectivă.
- Armătura trebuie montată cu izolație termică și fonică.

**Montare (vezi pag. 33)**

- Montați bateria în așa fel ca racordul G 3/4 să fie pe partea inferioară.
- Adâncime de montare 68 - 96 mm
- Set de prelungire 28 mm

**Notă: După terminarea instalării amestecătorului, asigurați-vă că acesta este închis!**

**A** Montare pe perete.

**B** Montare pe perete. Cu distanțieri flexibili și tije filetate de 10 mm cu diblu.

**C** Montare direct pe perete.

**Date tehnice**

Presiune de funcționare: max. 1 MPa  
 Presiune de funcționare recomandată: 0,1 - 0,5 MPa

Presiune de verificare: 1,6 MPa  
 (1 MPa = 10 bar = 147 PSI)  
 Temperatura apei calde: max. 60°C  
 Dezinfecție termică: 70°C / 4 min  
 Racorduri Rp 1/2: rece - dreapta / cald - stânga  
 Produsul este destinat exclusiv pentru apă potabilă.

**Descrierea simbolurilor**

Nu utilizați silicon cu conținut de acid acetic!



**Reglare** (vezi pag. 34)

Reglarea limitatorului de apă caldă. Nu se recomandă folosirea unui limitator de apă caldă în combinație cu un boiler instant.



**Dimensiuni** (vezi pag. 35)



**Diagrama de debit** (vezi pag. 35)

debit cu curgere liberă

- ① Orificiu de scurgere vană
- ② Orificiu de scurgere duș



**Piese de schimb** (vezi pag. 37)



**Accesorii opționale** (vezi pag. 37)

nu este inclus în setul livrat

- Set de prelungire 28 mm #32498000



**Montare finală** (vezi pag. 36)



## Υποδειξεις ασφαλείας

- ⚠ Για να αποφύγετε τραυματισμούς κατά τη συναρμολόγηση πρέπει να φοράτε γάντια.
- ⚠ Οι διαφορές της πίεσης μεταξύ της σύνδεσης κρύου και ζεστού νερού θα πρέπει να αντισταθμίζονται.

## Οδηγίες συναρμολόγησης

- Πριν τη συναρμολόγηση πρέπει να εξεταστεί το προϊόν για ζημιές μεταφοράς. Μετά την εγκατάσταση δεν αναγνωρίζονται ζημιές από τη μεταφορά ή επιφανειακές ζημιές.
- Οι σωλήνες και η μπαταρία πρέπει να τοποθετηθούν σύμφωνα με τα ισχύοντα πρότυπα, να τεθούν υπό πίεση και να δοκιμαστούν.
- Θα πρέπει να τηρούνται οι οδηγίες εγκατάστασης που ισχύουν σε κάθε κράτος.
- Η μπαταρία πρέπει να τοποθετείται με κατάλληλη διάταξη ηχομόνωσης.

## Συναρμολόγηση (βλ. Σελίδα 33)

- Τοποθετήστε το βασικό κορμό με την έξοδο G 3/4 προς τα κάτω.
- Βάθος τοποθέτησης 68 - 96 mm.
- Σετ επιμήκυνσης 28 mm

**Σημείωση :** Όταν τελειώσει η τοποθέτηση βεβαιωθείτε ότι η μπαταρία είναι κλειστή.

**A** Επίτοιχη τοποθέτηση

**B** Επίτοιχη εγκατάσταση. Χρησιμοποιήστε 10άρες βίδες -καρφιά με εύκαμπτα στηρίγματα.

**C** Εγκατάσταση απευθείας στον τοίχο

## Τεχνικά Χαρακτηριστικά

Λειτουργία πίεσης: έως 1 MPa  
Συνιστώμενη λειτουργία πίεσης: 0,1 - 0,5 MPa

Πίεση ελέγχου: 1,6 MPa  
(1 MPa = 10 bar = 147 PSI)  
Θερμοκρασία ζεστού νερού: έως 60°C  
Θερμική απολύμανση: 70°C / 4 min  
Συνδέσεις Rp 1/2: κρύο δεξιά - ζεστό αριστερά  
Το προϊόν έχει σχεδιαστεί αποκλειστικά για πόσιμο νερό!.

## Περιγραφή συμβόλων



Μην χρησιμοποιείτε σιλικόνη που περιέχει οξικό οξύ!



**Ρύθμιση** (βλ. Σελίδα 34)

Ρύθμιση του δοσομετρητή ζεστού νερού. Δεν συνιστάται η διάταξη φραγής ζεστού νερού σε συνδυασμό με ταχυθερμοσίφωνα.



**Διαστάσεις** (βλ. Σελίδα 35)



**Διάγραμμα ροής** (βλ. Σελίδα 35)

Ελεύθερη ροή

- ① Εξοδος μανιέρας
- ② Εξοδος ντους



**Ανταλλακτικά** (βλ. Σελίδα 37)



**Ειδικά αξεσουάρ** (βλ. Σελίδα 37)

δεν περιλαμβάνεται στον παραδοτέο εξοπλισμό

- Σετ επιμήκυνσης 28 mm #32498000



**Τελική συναρμολόγηση** (βλ. Σελίδα 36)



**Varnostna opozorila**

- ⚠ Pri montaži je treba nositi rokavice, da se preprečijo poškodbe zaradi zmečkanja ali urezov.
- ⚠ Velike razlike v tlaku med priključkom za mrzlo in priključkom za toplo vodo je potrebno izravnati.

**Navodila za montažo**

- Pred montažo je treba izdelek preveriti glede morebitnih transportnih poškodb. Po vgradnji transportne ali površinske poškodbe ne bodo več priznane.
- Cevi in armaturo je treba montirati, izprati in preveriti po veljavnih standardih.
- Upoštevati je treba pravilnike o inštalacijah, ki veljajo v posamezni državi.
- Armaturo morate montirati izolirano in zvočno neprepustno.

**Montaža (glejte stran 33)**

- Vgradite osnovni del tako, da se priključek G 3/4 nahaja spodaj.
- Globina vgradnje 68 do 96 mm
- Podaljševalni komplet 28 mm

**Pazite na to, da je mešalna baterija po končani montaži zaprta!****A** Montaža na steno**B** Montaža na steno. Tukaj z upogljivim distančnikom in 10-milimetrskimi vijaki.**C** Montaža direktno v steno**Tehnični podatki**

Delovni tlak: maks. 1 MPa  
 Priporočeni delovni tlak: 0,1 - 0,5 MPa

Preskusni tlak: 1,6 MPa  
 (1 MPa = 10 bar = 147 PSI)  
 Temperatura tople vode: maks. 60°C  
 Termična dezinfekcija: 70°C / 4 min  
 Priključki Rp 1/2: mrzla desno - topla levo  
 Proizvod je zasnovan izključno za sanitarno vodo!

**Opis simbola**

Ne smete uporabiti silikona, ki vsebuje očetno kislino!

**Justiranje** (glejte stran 34)

Nastavitev omejevalnika tople vode. V povezavi s pretočnimi grelniki uporaba zapore tople vode ni priporočljiva.

**Mere** (glejte stran 35)**Diagram pretoka** (glejte stran 35)

prost pretok

- ① Odvod banje
- ② Odvod prhe

**Rezervni deli** (glejte stran 37)**Poseben pribor** (glejte stran 37)

Ni vključeno

- Podaljševalni komplet 28 mm #32498000

**Končna montaža** (glejte stran 36)



## Ohutusjuhised

- ⚠ Kandke paigaldamisel muljumis- ja löikevigastuste vältimiseks kindaid.
- ⚠ Kui külma ja kuumu vee ühenduste surve on väga erinev, tuleb need tasakaalustada.

## Paigaldamisjuhised

- Enne paigaldamist tuleb toodet kontrollida transpordikahjustuste osas. Pärast paigaldamist ei tunnustata enam transpordi- või pinnakahjustuste kaebuseid.
- Voolikute ja segisti paigaldamisel, loputamisel ja kontrollimisel tuleb lähtuda kehtivatest normatiividest.
- Vastavas riigis kehtivaid paigalduseeskirju tuleb järgida.
- Segisti tuleb paigaldada isoleeritult ja helikindlalt.

## Paigaldamine (vt lk 33)

- Paigaldage põhikorpus nii, et G 3/4 ühendus asuks allpool.
- Paigalduse sügavus 68 mm kuni 96 mm
- pikenduskomplekt 28 mm

## Jälgige, et segisti oleks pärast monteerimist suletud!

**A** Seinale paigaldamine.

**B** Seinale paigaldamine. Siin reguleeritava vahehooldikuga, kasutades 10 mm tikkpolte.

**C** Paigaldamine otse seinale.

## Tehnilised andmed

Töörõhk maks. 1 MPa  
Soovitav töörõhk: 0,1 - 0,5 MPa

Kontrollsurve: 1,6 MPa  
(1 MPa = 10 baari = 147 PSI)  
Kuumu vee temperatuur: maks. 60°C  
Termiline desinfektsioon: 70°C / 4 min  
Ühendused Rp 1/2: külm paremal, kuum vasakul  
Toode on ette nähtud eranditult joogivee jaoks!

## Sümbolite kirjeldus



Ärge kasutage äädikhapet sisaldavat silikooni!



## Reguleerimine (vt lk 34)

Sooja vee piirangu seadistamine. Ühenduses boileritega ei ole sooja vee blokeeringu soovitatav.



## Mõõtude (vt lk 35)



## Läbivooludiagramm (vt lk 35)

äravoolu surve

- ① Vanni väljund
- ② Duši väljund



## Varuosad (vt lk 37)



## Spetsiaalne lisavarustus (vt lk 37)

ei sisaldu komplektis

- pikenduskomplekt 28 mm #32498000



## Lõplik paigaldus (vt lk 36)



## Drošības norādes

- ⚠ Montāžas laikā, lai izvairītos no saspiedumiem un iegriezumiem, nepieciešams nēsāt cimdus.
- ⚠ Jāizlīdzina spiediena atšķirības starp aukstā un karstā ūdens pievadiem.

## Norādījumi montāžai

- Pirms montāžas nepieciešams pārbaudīt, vai produktam transportēšanas laikā nav radušies bojājumi. Pēc iebūvēšanas bojājumi, kas radušies transportēšanas laikā, vai virsmas bojājumi netiek atzīti.
- Caurulvadi un maisītājs ir jāuzstāda, jāizskalo un jāpārbauda saskaņā ar spēkā esošajiem standartiem.
- Jāievēro attiecīgās valstīs spēkā esošās montāžas prasības.
- Maisītājs ir jāmontē izolēti un ar skaņas izolāciju.

## Montāža (skat. lpp. 33)

- Pamatelementu iebūvēt tā, lai G 3/4 savienojums atrastos apakšā.
- Iebūvēšanas dziļums 68 mm līdz 96 mm.
- Pagarināšanas komplekts 28 mm

## Nemiet vērā, lai jaucējkrāns pēc montāžas būtu noslēgts!

- A** Instalācija pie sienas.
- B** Instalācija pie sienas. Šeit ar elastīgu starpliku un 10 mm izmēra montāžas skrūvēm.
- C** Instalācija tieši sienā.

## Tehniskie dati

Darba spiediens: maks. 1 MPa  
Ieteicamais darba spiediens: 0,1 - 0,5 MPa

Pārbaudes spiediens: 1,6 MPa  
(1 MPa = 10 bar = 147 PSI)  
Karstā ūdens temperatūra: maks. 60°C  
Termiskā dezinfekcija: 70°C / 4 min  
Rp 1/2 pieslēgumi: aukstais pa labi - karstais pa kreisi  
Izstrādājums ir paredzēts tikai dzeramajam ūdenim!

## Simbolu nozīme



Neizmantojot silikonu, kas satur etiķskābi!



**Ieregulēšana** (skat. lpp. 34)

Karsta ūdens ierobežotāja regulēšana. Kopā ar caurteces sildītājiem nav ieteicams izmantot ūdens bloķētāju.



**Izmērus** (skat. lpp. 35)



**Caurplūdes diagramma**  
(skat. lpp. 35)

brīva caurplūde

- ① Vannas izeja
- ② Dušas izeja



**Rezerves daļas** (skat. lpp. 37)



**Speciāli aksesuāri** (skat. lpp. 37)

komplektā netiek piegādāts

- Pagarināšanas komplekts 28 mm  
#32498000



**Beigu montāža** (skat. lpp. 36)



## Sigurnosne napomene

- ⚠ Prilikom montaže se radi sprečavanja prignječenja i posekotine moraju nositi rukavice.
- ⚠ Velika razlika u pritisku između vruće i hladne vode mora biti izbalansirana.

## Instrukcije za montažu

- Pre montaže se mora proveriti da li je proizvod oštećen pri transportu. Nakon ugradnje se ne priznaju nikakve reklamacije koje se odnose na površinska i transportna oštećenja.
- Vodovi i armatura moraju biti postavljeni, isprani i testirani prema važećim normama.
- Treba se pridržavati propisa koji u određenim zemljama važe za instalacije.
- Armatura se mora montirati tako da bude izolovana i zvučno odvojena.

## Montaža (vidi stranu 33)

- Montirajte telo s G 3/4 priključkom okrenutim prema dole.
- Dubina ugradnje 68 - 96 mm.
- Produžna garnitura 28 mm

## Obratite pažnju da kada se završi montaža mešač mora biti zatvoren!

- A** Direktna instalacija na zid.
- B** Direktna instalacija na zid s držačem odstojanja pomoću 10 mm podesivih zavrtnja.
- C** Instalacija direktno u zid.

## Tehnički podaci

Radni pritisak: maks. 1 MPa  
Preporučeni radni pritisak: 0,1 - 0,5 MPa

Probni pritisak: 1,6 MPa  
(1 MPa = 10 bar = 147 PSI)  
Temperatura vruće vode: maks. 60°C  
Termička dezinfekcija: 70°C / 4 min  
Priključci Rp 1/2: hladna voda desno - topla levo  
Proizvod je koncipiran isključivo za pijaću vodu!

## Opis simbola



Nemojte koristiti silikon koji sadrži sirćetnu kiselinu!



**Podేశavanje** (vidi stranu 34)

Podేశavanje ograničivača tople vode. U kombinaciji sa protočnim bojlerima ne preporučuje se primena sistema za blokiranje dotoka tople vode.



**Mere** (vidi stranu 35)



**Dijagram protoka** (vidi stranu 35)

slobodan protok

- ① Ogranak kada
- ② Ogranak tuš



**Rezervni delovi** (vidi stranu 37)



**Poseban pribor** (vidi stranu 37)

Nije sadržano u isporuci

- Produžna garnitura 28 mm #32498000



**Završna montaža** (vidi stranu 36)





## Sikkerhetshenvisninger

- ⚠ Bruk hansker under montasjen for å unngå klem- og kuttskader.
- ⚠ Store trykkdifferanser mellom kaldt- og varmtvannstilkoblinger skal utlignes.

## Montagehenvisninger

- Før montasjen skal produktet sjekkes for transportskader. Etter monteringen aksepteres ikke noen transport- eller overflateskader.
- Ledningene og armaturen skal monteres, spyles og sjekkes iht. de gyldige normer.
- Gjeldende retningslinjer for rørleggerarbeid i de enkelte land skal følges.
- Armaturen skal monteres isolert og støyfrikoblet.

## Montasje (se side 33)

- Basiselementet bygges inn slik at G 3/4 tilkoblingen er nede.
- Innbyggingsdybde 68 mm til 96 mm.
- Forlengelses-sett 28 mm

## Påse at blanderen er lukket etter fullført montasje

**A** Installasjon på vegg

**B** Installasjon på vegg. Her med fleksible avstandsholdere via spesialskruer.

**C** Installasjon rett på vegg.

## Tekniske data

Driftstrykk	maks. 1 MPa
Anbefalt driftstrykk:	0,1 - 0,5 MPa
Prøvetrykk	1,6 MPa

(1 MPa = 10 bar = 147 PSI)

Varmtvannstemperatur maks. 60 °C

Termisk desinfisering: 70 °C / 4 min

Tilkoblinger Rp 1/2: kaldt høyre - varm venstre

Produktet er utelukkende designet for drikkevann!

## Symbolbeskrivelse



Ikke bruk silikon som inneholder eddiksyre!



**Justering** (se side 34)

Innstilling av varmtvannsbegrensning. I forbindelse med gjennomstrømningsvarmere er det ikke anbefalt å bruke en varmtvannssperre.



**Mål** (se side 35)



**Gjennomstrømningsdiagram**

(se side 35)

fri gjennomstrømning

① Utgang kar

② Utgang dusj



**Servicedeler** (se side 37)



**Ekstratilbehør** (se side 37)

ikke med i leveransen

- Forlengelses-sett 28 mm #32498000



**Sluttmontasje** (se side 36)



## Указания за безопасност

- ⚠ При монтажа трябва да се носят ръкавици, за да се избегнат наранявания поради притискане или порязване.
- ⚠ Големите разлики в налягането между изводите за студената и топлата вода трябва да се изравняват.

## Указания за монтаж

- Преди монтажа продуктът трябва да се провери за транспортни щети. След монтажа не се признават транспортни или повърхностни щети.
- Тръбопроводите и арматурата трябва да се монтират, промият и проверят в съответствие с валидните норми.
- Трябва да бъдат спазвани валидните в съответните страни предписания за инсталиране.
- Арматурата трябва да се монтира изолирана и не свързана с шум.

## Монтаж (вижте стр. 33)

- Монтирайте основното тяло така, че изводът G 3/4 да се намира отдолу.
- Монтажна дълбочина 68 мм до 96 мм.
- Удължителен комплект 28 мм

## Обърнете внимание на това, след монтажа смесителят да бъде затворен!

**A** Инсталация на стената.

**B** Инсталация на стената. Тук с гъвкава разпънка с помощта на комбинирани болтове 10.

**C** Инсталация директно в стената.

## Технически данни

Работно налягане:	макс. 1 МПа
Препоръчително работно налягане:	0,1 - 0,5 МПа
Контролно налягане:	1,6 МПа

(1 МПа = 10 bar = 147 PSI)

Температура на горещата вода: макс. 60°C  
 Термична дезинфекция: 70°C / 4 мин  
 Изводи Rp 1/2: студено отдясно – топло отляво  
 Продуктът е разработен само за питейна вода!

## Описание на символите



Не използвайте силикон, съдържащ оцветна киселина!



## Юстиране (вижте стр. 34)

Настройка на ограничителя за топлата вода. Във връзка с проточни нагреватели не се препоръчва блокировка за топлата вода



## Размери (вижте стр. 35)



## Диаграма на потока

(вижте стр. 35)

свободен поток

- ① Извод вана
- ② Изход разпръсквател



## Сервизни части (вижте стр. 37)



## Специални принадлежности

(вижте стр. 37)

не се съдържа в обема на доставка

- Удължителен комплект 28 мм #32498000



## Довършителен монтаж

(вижте стр. 36)

**安全上の注意**

- △ 施工の際は手を挟んだり怪我をしないように、手袋をはめてください。
- △ 給水・湯の圧力差は0.1(MPa)以内としてください。

**施工上の注意**

- 製品の施工前に輸送でのダメージがないか確認してください。施工後のキズ等のお申し出はお断りさせていただきます。
- 配管と水栓は、関連法規に従って施工、洗浄、および試験を行ってください。
- 施工行う地域に適用される関連法規をお守りください。
- 水栓の取付は、絶縁と遮音について考慮されている必要があります。

**施工方法 (次のページを参照 33)**

- G 3/4接続口が下になるように本体を施工します。
- 施工深さ 68 mmから 96 mm。
- 28 mm延長部材セット

**施工終了時に、水栓が止水状態であることを確認してください!**

- A** 壁への施工。
- B** 壁への施工。ここでは、10本のハンガーボルトと特殊金具を使用します。
- C** 壁への直接施工。

**技術資料**

使用圧力:	最大 1 MPa
推奨使用水压:	0,1 - 0,5 MPa
耐圧試験圧力:	1,6 MPa

(1 MPa = 10 bar = 147 PSI)

給湯温度: 最大 60°C  
 お湯による高温消毒: 70°C / 4 分  
 Rp 1/2接続: 湯左 - 水右  
 この製品は飲料水での使用が前提となっています (日本においては水道法に適合する飲料水)!

**アイコンの説明**

酢酸系シリコンをご使用にならないでください!



**調整** (次のページを参照 34)

お湯の流量制限の設定方法。瞬間湯沸かし器をご利用の際はお湯の流量制限はしないでください。



**寸法** (次のページを参照 35)



**流量曲線図** (次のページを参照 35)

何も接続しない時の吐水

- ① 浴槽用取出口
- ② シャワー用取出口



**スペアパーツ** (次のページを参照 37)



**スペシャルパーツ**  
(次のページを参照 37)

別手配部品

- 28 mm延長部材セット #32498000



**最終組立** (次のページを参照 36)



## Примітки з безпеки

- ⚠ Під час встановлення слід надягати рукавички, щоб запобігти травмам та порізам.
- ⚠ Гаряча і холодна подачі води повинні мати однаковий тиск.

## Інструкції зі встановлення

- Перед встановленням перевірте виріб на наявність пошкоджень під час транспортування. Після встановлення транспортні пошкодження чи пошкодження поверхні не розглядаються.
- Труби та кріплення повинні бути встановлені, промиті та перевірені відповідно до стандартів застосування.
- Необхідно дотримуватися сантехнічних норм, які діють у відповідних країнах.
- Сантехніку необхідно монтувати ізольовано та із звукоізоляцією.

## Монтажний (дивіться сторінку 33)

- Встановіть корпус так, щоб вихідний отвір G 3/4 був направлений донизу.
- Глибина посадки: 68 мм до 96 мм.
- набір подовжувачів 28 мм

### Примітка: після завершення встановлення переконайтеся, що змішувач вимкнено!

- A** Прямий настінний монтаж.
- B** Пряме встановлення на стіну за допомогою регульованих монтажних шпильок 10 мм.
- C** Монтаж безпосередньо в стіну.

## Технічні дані

Робочий тиск:	макс. 1 МПа
Рекомендований робочий тиск:	0,1 - 0,5 МПа
Випробувальний тиск:	1,6 МПа
(1 МПа = 10 бар = 147 PSI)	

Температура гарячої води:	макс. 60 °C
Термічна дезінфекція:	70 °C / 4 мін
З'єднання Rp 1/2:	холодний праворуч - гарячий ліворуч
Продукт призначений виключно для питної води!	

## Опис символу



Не використовуйте силікон, що містить оцтову кислоту!



## Коригування (дивіться сторінку 34)

Для регулювання обмежувача гарячої води. Не рекомендується використовувати обмежувач гарячої води в поєднанні з водонагрівачем безперервної дії.



## Розміри (дивіться сторінку 35)



## Діаграма потоку (дивіться сторінку 35)

вільний потік

- ① Вихід для ванни
- ② Вихід для душу



## Запчастини (дивіться сторінку 37)



## Спеціальні аксесуари (дивіться сторінку 37)

в комплект поставки не входить

- набір подовжувачів 28 мм #32498000



## Остаточна збірка (дивіться сторінку 36)

ضغط الاختبار: 1,6 ميجاباسكال  
 (1 ميجاباسكال = 10 بار = 147 PSI)  
 درجة حرارة الماء الساخن: الحد الأقصى 60°C  
 تعقيم حراري: 70°C / 4 الدقيقة  
 التوصيلات 2/Rp: الماء البارد جهة اليمين - الماء الساخن جهة اليسار  
 المنتج مخصص فقط لماء الشرب!

### وصف الرمز

هام! لا تستخدم السليكون الذي يحتوي على أحماض!

**الضبط** (راجع صفحة 34)

ضبط تحديد المياه الدافئة لا ينصح باستخدام محدد المياه الدافئة مع سخان المياه الوقتي.

**أبعاد** (راجع صفحة 35)

**رسم للصرف** (راجع صفحة 35)

التدفق الحر

- ① صرف البانيو
- ② صرف الرشاش

**قطع الغيار** (راجع صفحة 37)

**ملحقات خاصة** (راجع صفحة 37)

- غير مدرج مع المحتويات المسلمة
- طقم إطالة 28 مم #32498000

**التجميع النهائي** (راجع صفحة 36)

### تتبهات الأمان

- ⚠ يجب إرتداء قفازات لليد أثناء التركيب لتجنب حدوث أخطار الإنحشار أو الجروح.
- ⚠ يجب أن يكون تيار الماء الساخن والماء البارد متعادلين في الضغط.

### تعليمات التركيب

- قبل القيام بعملية التركيب، يجب فحص المنتج للتأكد من خلوه من أية تلفيات ناتجة عن النقل. بعد القيام بعملية التركيب، لن يتم الاعتراف بوجود أية تلفيات سطحية أو تلفيات ناتجة عن عملية النقل.
- يجب تركيب وغسيل واختبار التوصيلات وخلطات المياه طبقاً للمعايير السارية.
- يجب مراعاة القواعد الخاصة بالتركيب وأعمال السباكة وفقاً للوائح الخاصة بكل بلد.
- يجب تركيب خلاط المياه بعد عزله وفصله عن الاحتكاكات بمواد البناء داخل المكان الذي يركب به.

### التركيب (راجع صفحة 33)

- قم بتركيب الجسم بمخرج G ثلاثة أرباع بوصة متجهاً لأسفل.
- عمق التركيب: من 68 مم حتى 96 مم.
- طقم إطالة 28 مم
- ملاحظة: عند الانتهاء من التركيب تأكد من إغلاق الخلاط!

- A** التركيب على حائط مباشر
- B** التركيب على الحائط المباشر بجوابط تركيب قابلة للضبط طولها 10 مم.
- C** التركيب على حائط من الطوب

### المواصفات الفنية

ضغط التشغيل: الحد الأقصى 1 ميجاباسكال  
 ضغط التشغيل الموصى به: 0,1 - 0,5 ميجاباسكال

## Güvenlik uyarıları

- ⚠ Montaj esnasında ezilme ve kesilme gibi yaralanmaları önlemek için eldiven kullanılmalıdır.
- ⚠ Sıcak ve soğuk su bağlantıları arasında büyük basınç farklılıkları varsa, bu basınç farklılıklarının dengelenmesi gerekir.

## Montaj açıklamaları

- Montaj işleminden önce ürün nakliye hasarları yönünden kontrol edilmelidir. Montaj işleminden sonra nakliye veya yüzey hasarları için sorumluluk üstlenilmemektedir.
- Boruların ve armatürün montajı, yıkanması ve kontrolü geçerli normlara göre yapılmalıdır.
- Ülkelerde geçerli kurulum yönetmeliklerine riayet edilmelidir.
- Armatür izoleli ve ses ayırmalı olarak monte edilmelidir.

## Montajı (bakınız sayfa 33)

- Gövdeyi 3/4 çıkış aşağı bakacak şekilde monte edin.
- Montaj derinliği 68 mm ila 96 mm.
- Uzatma seti 28 mm

## Montaj bittikten sonra bataryanın kapalı olduğundan emin olunuz!

- A** Duvara direkt montaj
- B** Duvara direkt montaj. Burada, esnek mesafe tutucuları ile 10'lu sıkma vidaları kullanılarak.
- C** Tuğla duvar Montajı

## Teknik bilgiler

İşletme basıncı: azami 1 MPa  
Tavsiye edilen işletme basıncı: 0,1 - 0,5 MPa

Kontrol basıncı: 1,6 MPa  
(1 MPa = 10 bar = 147 PSI)  
Sıcak su sıcaklığı: azami 60°C  
Termik dezenfeksiyon: 70°C / 4 dak  
Rp 1/2 bağlantılar: soğuk sağ - sıcak sol  
Ürün sadece şebeke suyu için tasarlanmıştır!

## Simge açıklaması



Asetik asit içeren silikon kullanmayın!



**Ayarlama** (bakınız sayfa 34)

Sıcak su sınırlamasının ayarlanması. Sıcak su kilitinin sürekli ısıtıcıyla kullanılması tavsiye edilmez.



**Ölçüleri** (bakınız sayfa 35)



**Akış diyagramı** (bakınız sayfa 35)

serbest akış

- ① Tekne çıkışı
- ② Su püskürtücü çıkışı



**Yedek Parçalar** (bakınız sayfa 37)



**Özel aksesuarlar** (bakınız sayfa 37)

Teslimat kapsamına dahil değildir

- Uzatma seti 28 mm #32498000



**Son Uygulama** (bakınız sayfa 36)

**Biztonsági utasítások**

- ⚠ A szerelésnél a zúzódások és vágási sérülések elkerülése érdekében kesztyűt kell viselni.
- ⚠ A hidegvíz- és a melegvíz-csatlakozások közötti nagy nyomáskülönbséget kikell egyenlíteni!

**Szerelési utasítások**

- A szerelés előtt ellenőrizni kell, hogy a terméknek nincs-e szállítási sérülése. Beépítés után a szállítási- vagy felületi sérüléseket nem ismerik el.
- A vezetékeket és a csaptelepet az érvényes szabványoknak megfelelően kell felszerelni, öblíteni és ellenőrizni
- Az egyes országokban érvényes installációs irányelveket be kell tartani.
- A csaptelepet szigetelve és zajszigetelve kell felszerelni.

**Szerelés (lásd a oldalon 33)**

- Az alaptestet úgy kell beépíteni, hogy a G 3/4 csatlakozás alul legyen.
- Beépítési mélység: 68 - 96 mm
- Hosszabbítókészlet: 28 mm

**Ügyeljen arra, hogy a szerelés végeztével a csaptelep zárva legyen!**

- A** Szerelés közvetlenül a falra.
- B** Távtartó szerkezetre való szerelés.
- C** Szerelés falba süllyesztve.

**Műszaki adatok**

Üzemi nyomás: max. 1 MPa  
Ajánlott üzemi nyomás: 0,1 - 0,5 MPa

Nyomáspróba: 1,6 MPa  
(1 MPa = 10 bar = 147 PSI)

Forróvíz hőmérséklet: max. 60°C  
Termikus fertőtlenítés: 70°C / 4 perc

Rp 1/2 csatlakozás: hideg jobbra - meleg balra

A terméket kizárólag ivóvízhez tervezték!

**Szimbólumok leírása**

Ne használjon ecetsavtartalmú szilikont!



**Beállítás** (lásd a oldalon 34)

A meleg víz korlátozás beállítása. Átfolyós vízmelegítőknél meleg víz korlátozó használata nem ajánlott.



**Méretet** (lásd a oldalon 35)



**Átfolyási diagramm**

(lásd a oldalon 35)

szabad átfolyás

- ① Kád lefolyója
- ② Zuhany lefolyója



**Tartozékok** (lásd a oldalon 37)



**Egyéb tartozék** (lásd a oldalon 37)

a szállítási egység nem tartalmazza

- Hosszabbítókészlet: 28 mm #32498000



**Beépített, kész szerelvény**

(lásd a oldalon 36)



MPa 1,6

(MPa = 10 bar = 147 PSI 1)

מקסימום 60°C

70°C / 4 דקות

קרים ימין - חמים שמאל

לחץ בדיקה:

טמפרטורת מים חמים

חיטוי תרמי

חיבורים 1/2 Rp:

המוצר מיועד אך ורק למי שתיה!

## הערות בטיחות

- ⚠ יש להשתמש בכפפות בזמן ההתקנה כדי למנוע פציעות וחתכים
- ⚠ למערכת המים החמים והקרים צריכים להיות לחצים שווים

## הוראות התקנה

- לפני ההתקנה, בדוק אם נגרמו למוצר נזקים בהובלה אחרי ההתקנה, לא נכיר בנזקים שנגרמו בהובלה או בנזקים במשטחים
- חובה להתקין את הצינורות והאביזרים, לשטוף אותם ולבדוק אותם על פי התקנים הישימים
- צריך לפעול על פי חוקי השרברבות הישימים במדינת ההתקנה
- יש להתקין את האביזרים באופן מבודד ובהתקנה תקינה

## הרכבה (ראה עמוד 33)

- התקן גוף עם יציאה G 3/4 כשהוא מכוון כלפי מטה
- עומק התקנה: 68 מ"מ עד 96 מ"מ
- סט הארכה 28 מ"מ

**הערה: בסיום ההתקנה, וודא שמנגנון ערבוב המים סגור!**

- A** התקנה ישירה על קיר
- B** התקנה ישירה על קיר עם בורגי הרכבה מתכווננים 10 מ"מ
- C** התקנה על קיר לבנים (בריקים)

## נתונים טכניים

מקסימום 1 MPa

MPa 0,5 - 0,1

לחץ הפעלה:

לחץ פעולה מומלץ:

## תיאור הסמל

אסור להשתמש בסיליקון המכיל חומצה אצטית!



**כוונון** (ראה עמוד 34)



כדי להתאים את מגביל המים החמים. לא מומלץ להשתמש במגביל מים חמים ביחד עם מחמם מים בעל זרימה רצופה.

**מידות** (ראה עמוד 35)



**דיאגרמת זרימה** (ראה עמוד 35)



זרימה חופשית

① יציאת האמבטיה

② יציאת המקלחת

**חלקי חילוף** (ראה עמוד 37)



**אביזרים מיוחדים** (ראה עמוד 37)



הזמנה של פריט אקסטרה

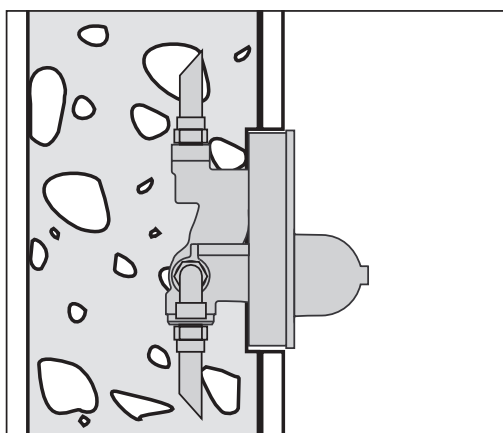
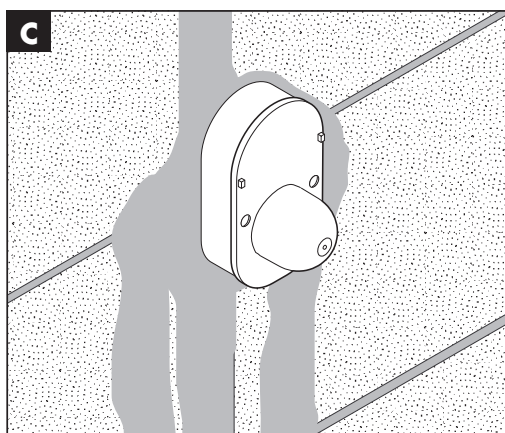
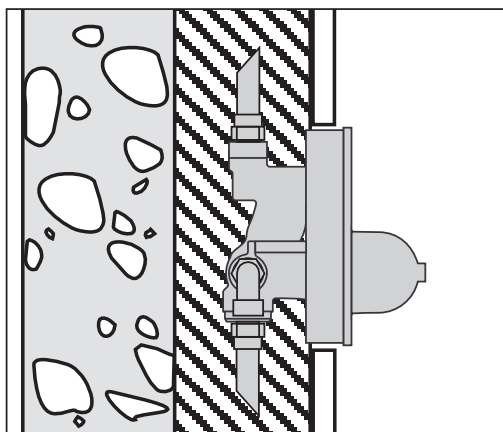
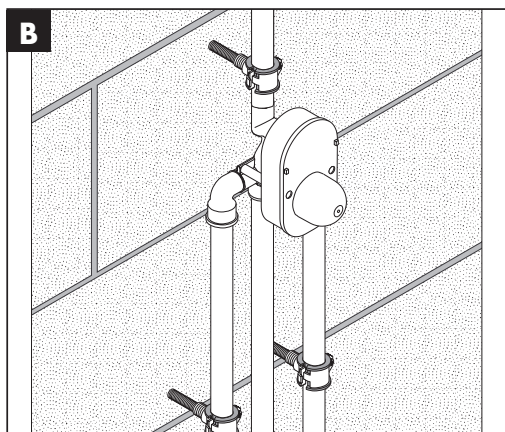
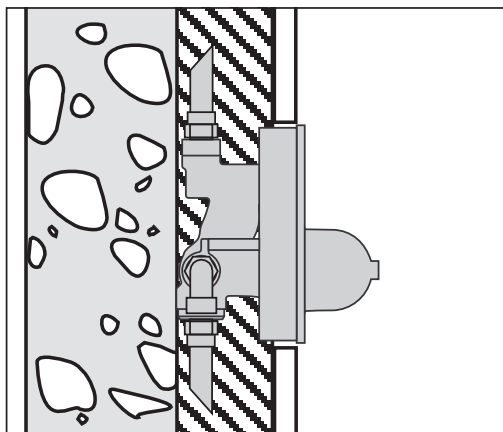
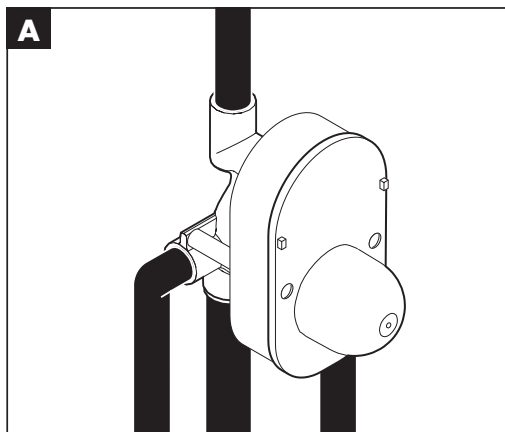
• סט הארכה 28 מ"מ #32498000

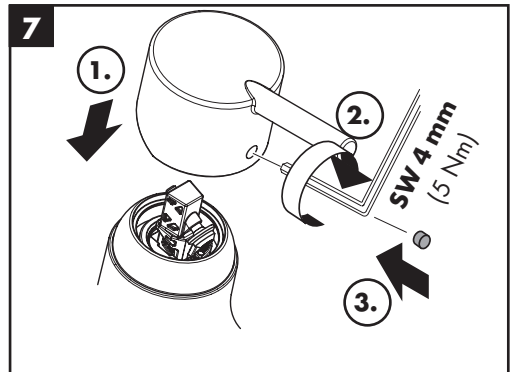
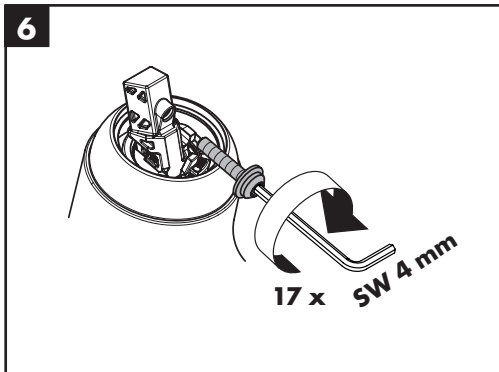
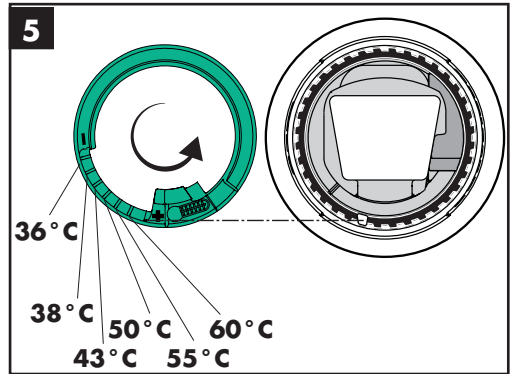
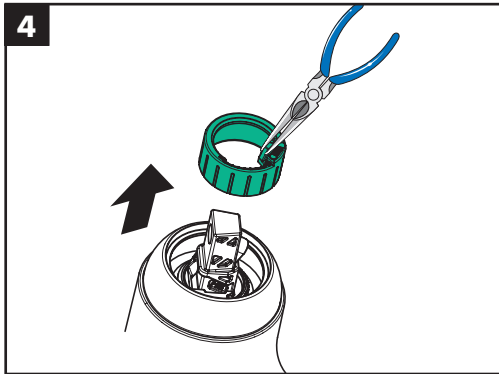
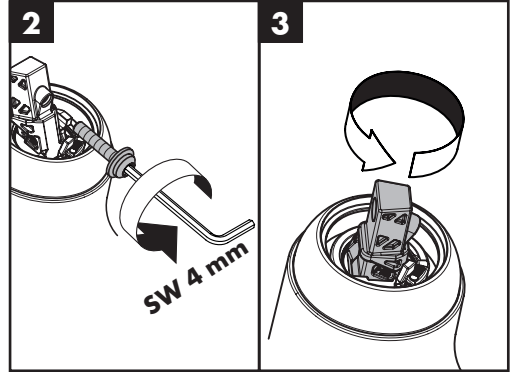
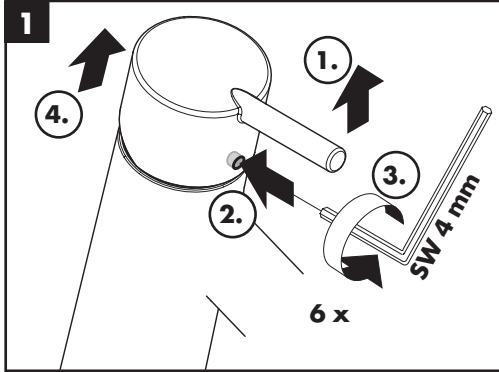
**הרכב הסופית** (ראה עמוד 36)

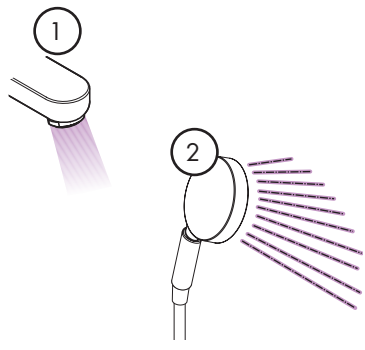
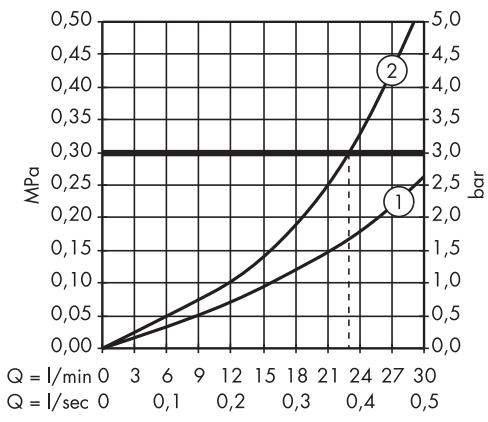
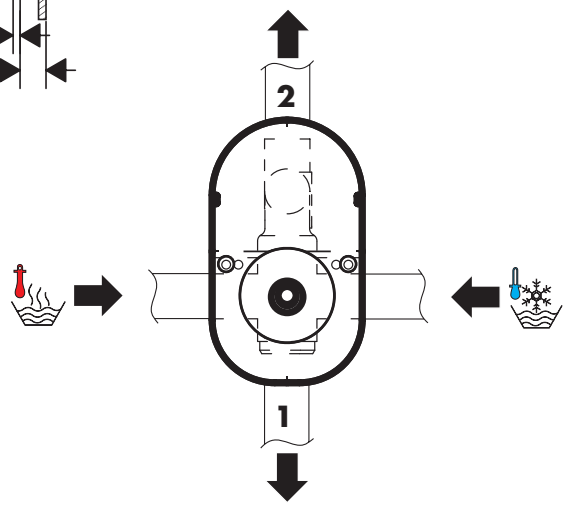
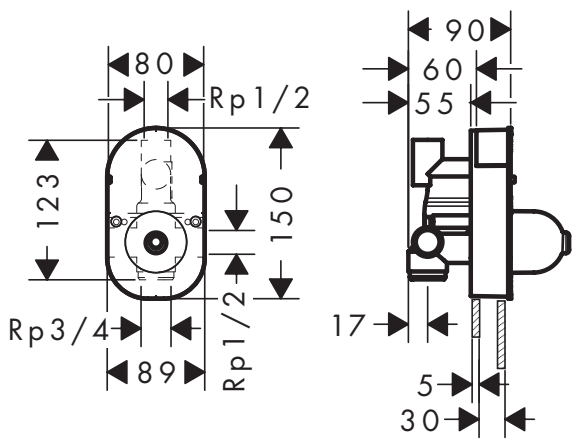


**הרכבה (ראה עמוד 33)**



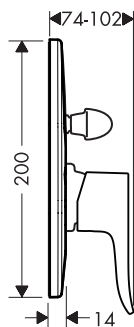




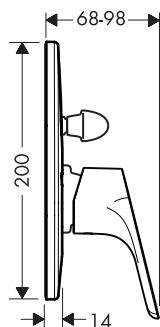




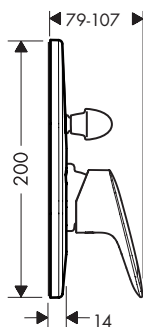
**Metris**  
31484000



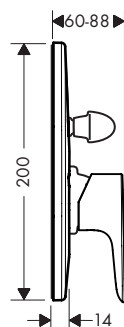
**Focus**  
31947000



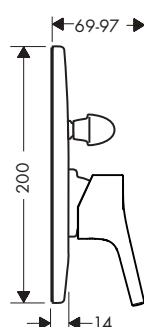
**Logis**  
71406000 /  
71409000



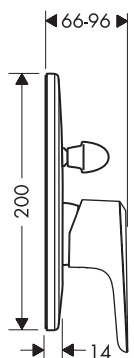
**Talis E**  
71746000



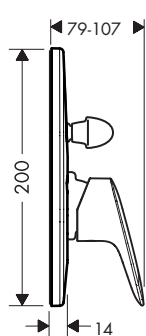
**Talis S**  
72407000



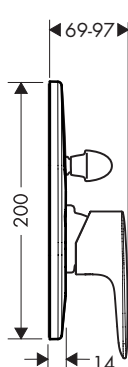
**Ecos**  
31779000



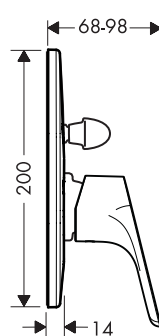
**MyCube**  
71245000



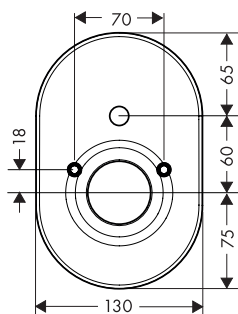
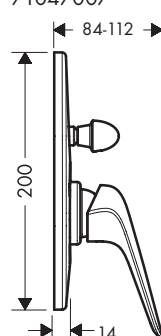
**MySport**  
71246000

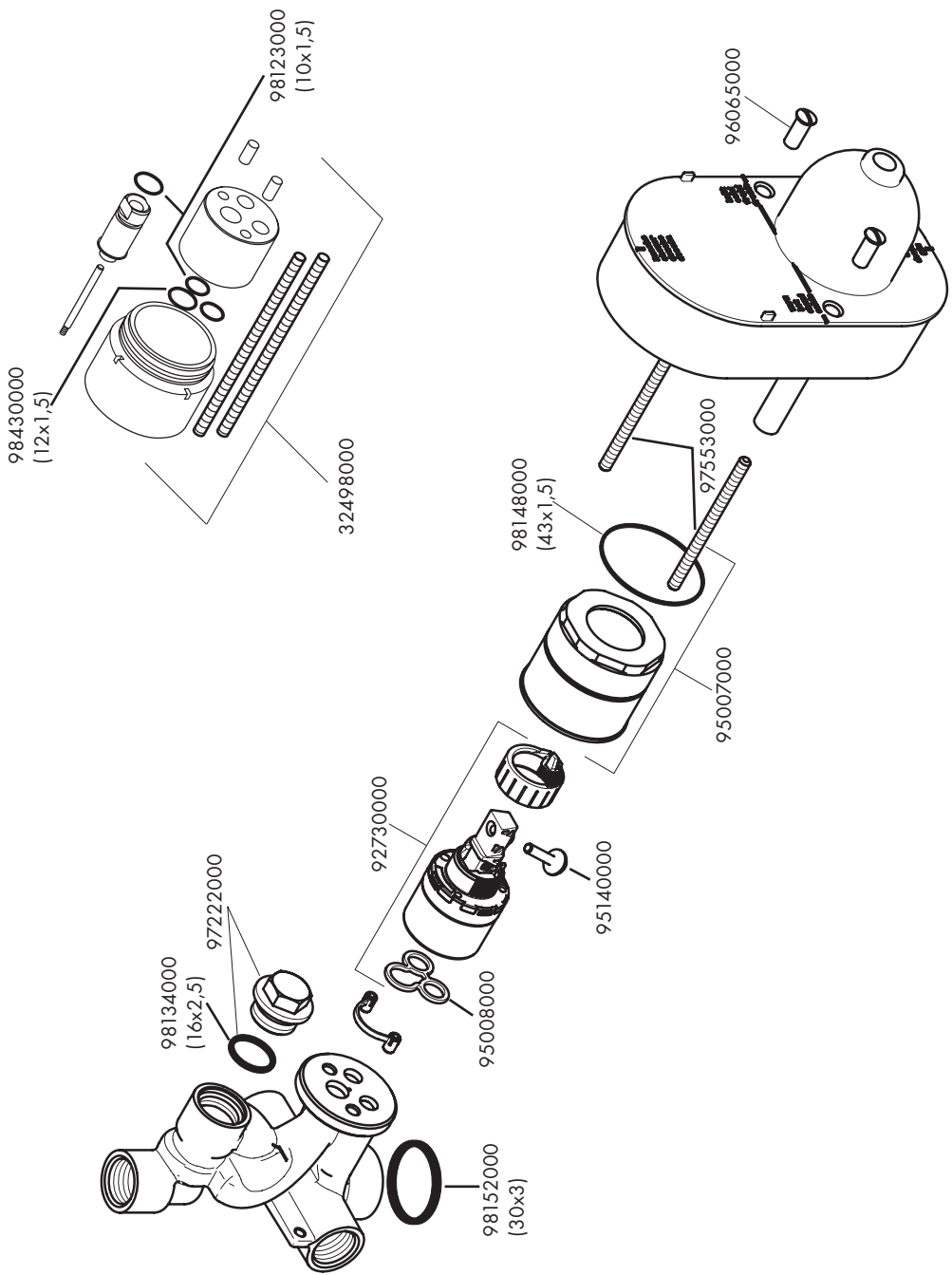


**Decor**  
31947223



**Novus**  
71047000 /  
71047007









---

**hansgrohe**

Hansgrohe · Auestraße 5 · 9 · D-77761 Schiltach · Telefon +49 (0) 78 36/51-1282 · Telefax +49 (0) 7836/511440  
E-Mail: [info@hansgrohe.com](mailto:info@hansgrohe.com) · Internet: [www.hansgrohe.com](http://www.hansgrohe.com)

08/2023  
9.053113.04