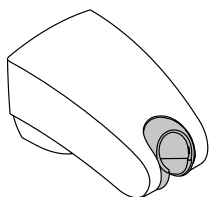
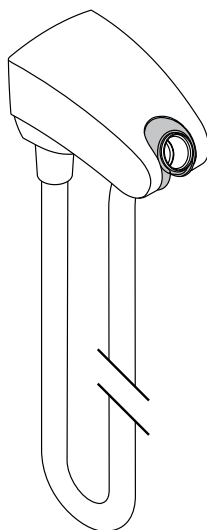


# Montageanleitung



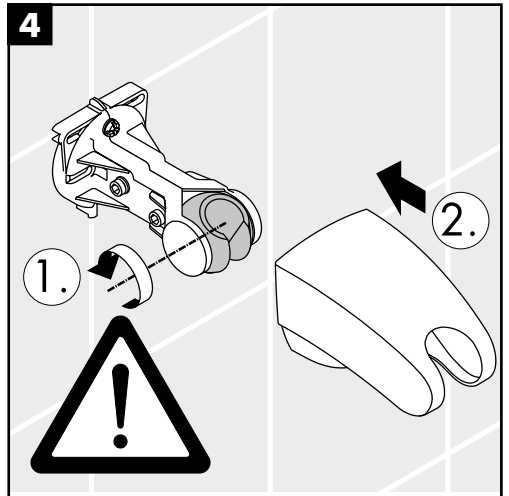
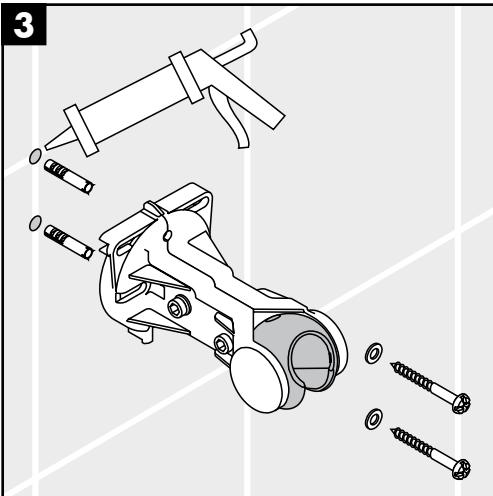
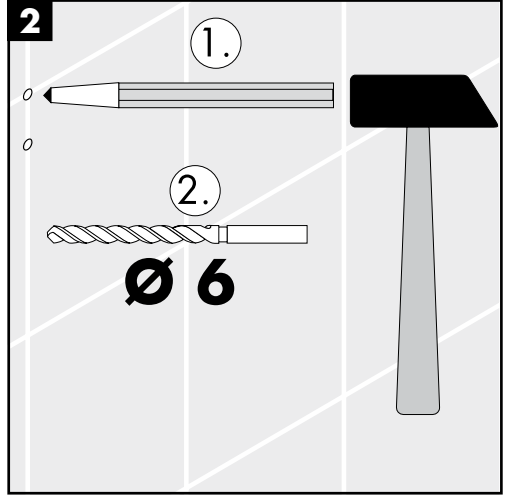
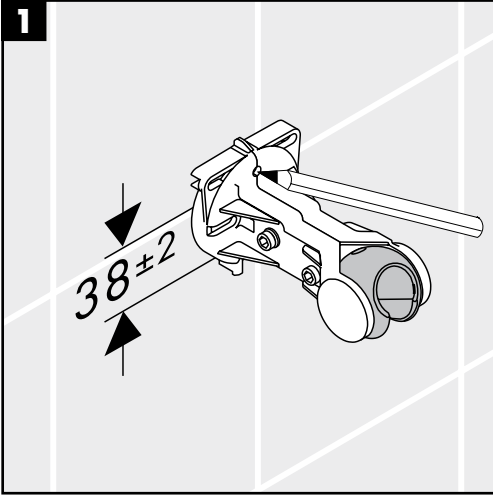
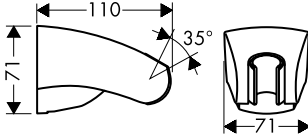
**Porter'E**  
27504XXX



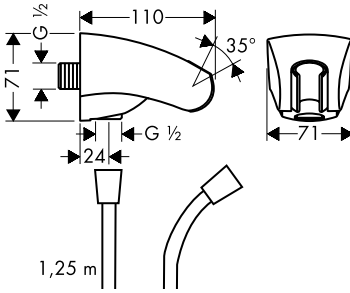
**Porter'E**  
27507XXX

**hansgrohe**

**Porter'E**  
27504XXX



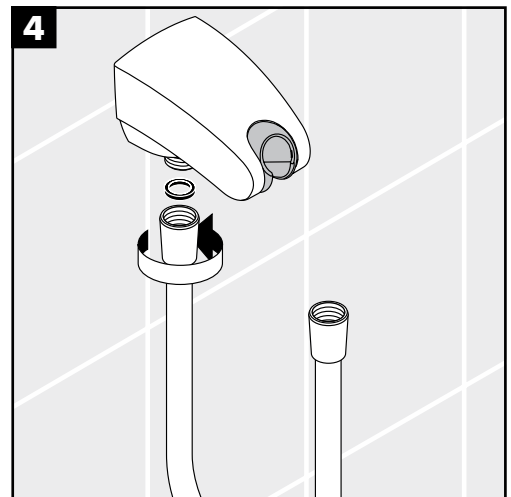
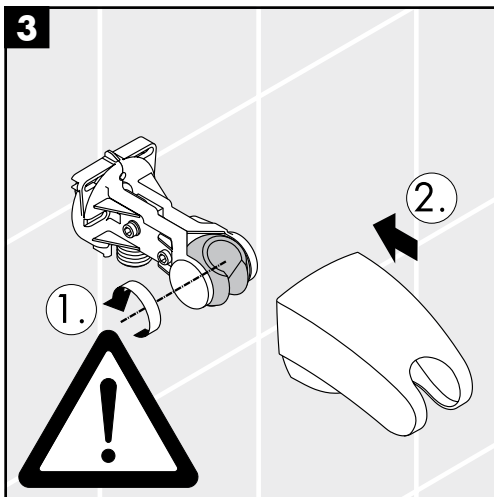
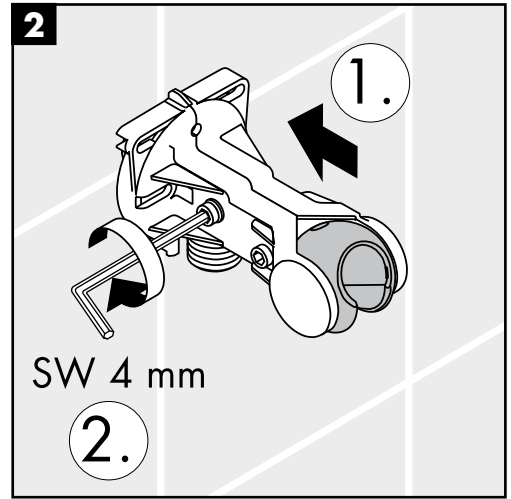
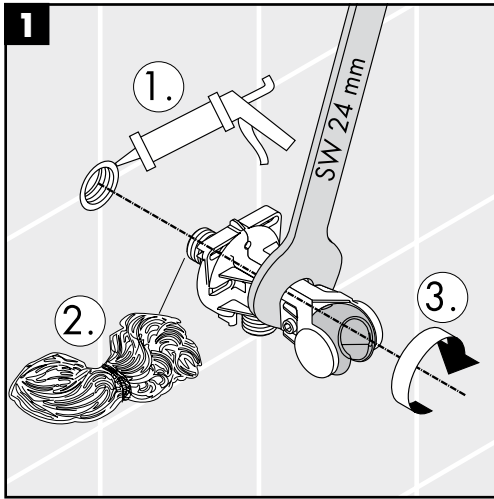
**Porter'E**  
27507XXX



Eigensicher gegen Rückfließen  
Avec dispositif anti-retour  
Anti-pollution function  
Sicurezza antiriflusso  
Seguro contra el retorno  
Beveiligd tegen terugstromen  
Med indbygget kontraventil  
Função anti-retorno e anti-vácuo  
Zabezpieczenie przed przepływym zwrrotnym

Classification acoustique et débit:

ACS



**Porter'E**  
27507XXX



**Achtung!**

Rückflussverhinderer müssen gemäß DIN EN 1717 regelmäßig in Übereinstimmung mit nationalen oder regionalen Bestimmungen (DIN 1988 einmal jährlich) auf ihre Funktion geprüft werden.

**Attention!**

Les clapets anti-retour doivent être examinés régulièrement conformément à la norme EN 1717 ou conformément aux dispositions nationales ou régionales quant à leur fonction (au moins une fois par an).

**Attention!**

The non return valves must be checked regularly according to DIN EN 1717 in accordance with national or regional regulations (at least once a year).

**Attenzione!**

La valvola di non ritorno deve essere controllata regolarmente come da DIN EN 1717, secondo le normative nazionali e regionali (almeno una volta all'anno).

**Atención!**

Las válvulas anti-retorno tienen que ser controladas regularmente según la norma DIN EN 1717, en acuerdo con las regulaciones nacionales o regionales (una vez al año, por lo menos).

**Let op!**

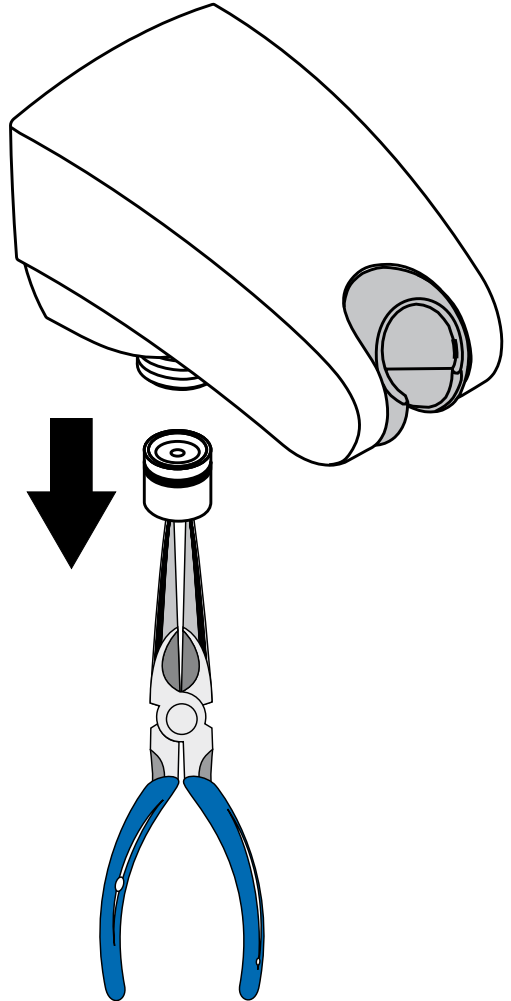
Keerkleppen moeten volgens DIN EN 1717 regelmatig en volgens plaatselijk geldende eisen op het functioneren gecontroleerd worden. (Tenminste een keer per jaar)

**Bemærk!**

Ifølge DIN EN 1717 skal gennestørningsbegrænsere i overensstemmelse med nationale regler afprøves regelmæssigt (mindst en gang om året).

**Atenção!**

As válvulas anti-retorno devem ser verificadas regularmente de acordo com a DIN EN 1717 segundo os regulamentos nacionais ou regionais (pelo menos uma vez por ano).



**Uwaga!**

Zawory zwrotne muszą być, według normy DIN EN 1717 na regionalnych warunkach, kontrolowane (przynajmniej raz w roku).

**hansgrohe**