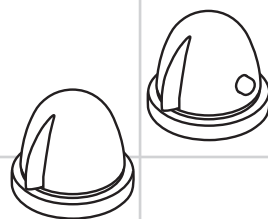
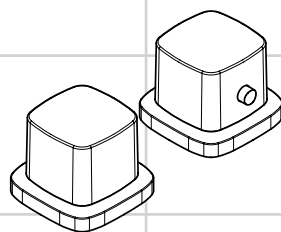


<b>DE</b>	Gebrauchsanleitung / Montageanleitung	<b>2</b>
<b>FR</b>	Mode d'emploi / Instructions de montage	<b>2</b>
<b>EN</b>	Instructions for use / assembly instructions	<b>3</b>
<b>IT</b>	Istruzioni per l'uso / Istruzioni per Installazione	<b>3</b>
<b>ES</b>	Modo de empleo / Instrucciones de montaje	<b>4</b>
<b>NL</b>	Gebruiksaanwijzing / Handleiding	<b>4</b>
<b>DK</b>	Brugsanvisning / Monteringsvejledning	<b>5</b>
<b>PT</b>	Instruções para uso / Manual de Instalação	<b>5</b>
<b>PL</b>	Instrukcja obsługi / Instrukcja montażu	<b>6</b>
<b>CS</b>	Návod k použití / Montážní návod	<b>6</b>
<b>SK</b>	Návod na použitie / Montážny návod	<b>7</b>
<b>ZH</b>	用户手册 / 组装说明	<b>7</b>
<b>RU</b>	Руководство пользователя / Инструкция по монтажу	<b>8</b>
<b>HU</b>	Használati útmutató / Szerelési útmutató	<b>8</b>
<b>FI</b>	Käyttöohje / Asennusohje	<b>9</b>
<b>SV</b>	Bruksanvisning / Monteringsanvisning	<b>9</b>
<b>LT</b>	Vartotojo instrukcija / Montavimo instrukcijos	<b>10</b>
<b>HR</b>	Upute za uporabu / Uputstva za instalaciju	<b>10</b>
<b>TR</b>	Kullanım kılavuzu / Montaj kılavuzu	<b>11</b>
<b>RO</b>	Manual de utilizare / Instrucțiuni de montare	<b>11</b>
<b>EL</b>	Οδηγίες χρήσης / Οδηγία συναρμολόγησης	<b>12</b>
<b>SL</b>	Navodilo za uporabo / Navodila za montažo	<b>12</b>
<b>ET</b>	Kasutusjuhend / Paigaldusjuhend	<b>13</b>
<b>LV</b>	Lietošanas pamācība / Montāžas instrukcija	<b>13</b>
<b>SR</b>	Uputstvo za upotrebu / Uputstvo za montažu	<b>14</b>
<b>NO</b>	Bruksanvisning / Montasjeveiledning	<b>14</b>
<b>BG</b>	Инструкция за употреба / Ръководство за монтаж	<b>15</b>
<b>SQ</b>	Udhëzuesi i përdorimit / Udhëzime rreth montimit	<b>15</b>
<b>AR</b>	دليل الاستخدام / تعليمات التجميع	<b>16</b>



**Hansgrohe**  
15450000



**PuraVida**  
15474000 / 15474400



## Sicherheitshinweise

- Bei der Montage müssen zur Vermeidung von Quetsch- und Schnittverletzungen Handschuhe getragen werden.

## Montagehinweise

- Vor der Montage muss das Produkt auf Transportschäden untersucht werden. Nach dem Einbau werden keine Transport- oder Oberflächenschäden anerkannt.
- Die Armatur muss nach den gültigen Normen montiert, gespült und geprüft werden.
- Die in den Ländern jeweils gültigen Installationsrichtlinien sind einzuhalten.

## Symbolerklärung



Kein essigsäurehaltiges Silikon verwenden!

**max. Safety Function** (siehe Seite 20)  
≈ 42 °C

Dank der Safety Function lässt sich die gewünschte Höchsttemperatur von z. B. max. 42 °C voreinstellen.



**Maße** (siehe Seite 17)



**Serviceteile** (siehe Seite 17)

XXX= Farbcodierung  
 000 chrom  
 400 weiß/chrom



**Bedienung** (siehe Seite 22)



**Reinigung**

siehe beiliegende Broschüre.



**Prüfzeichen** (siehe Seite 24)

## Consignes de sécurité

- Lors du montage, porter des gants de protection pour éviter toute blessure par écrasement ou coupure.

## Instructions pour le montage

- Avant son montage, s'assurer que le produit n'a subi aucun dommage pendant le transport. Après le montage, tout dommage de transport ou de surface ne pourra pas être reconnu.
- La robinetterie doit être installée, rincée et contrôlée conformément aux normes valables.
- Les directives d'installation en vigueur dans le pays concerné doivent être respectées.

## Description du symbole



Ne pas utiliser de silicone contenant de l'acide acétique!

**max. Safety Function** (voir page 20)  
≈ 42 °C

Grâce à la fonction Safety, il est possible de pré-régler la température maximale par exemple max. 42° C souhaitée.



**Dimensions** (voir page 17)



**Pièces détachées** (voir pages 17)

XXX= Couleurs  
 000 chromé  
 400 blanc/chromé



**Instructions de service** (voir page 22)



**Nettoyage**

voir la brochure ci-jointe.



**Classification acoustique et débit** (voir page 24)



**Montage**  
siehe Seite 18

**Montage**  
voir page 18



## Safety Notes

- △ Gloves should be worn during installation to prevent crushing and cutting injuries.

## Installation Instructions

- Prior to installation, inspect the product for transport damages. After it has been installed, no transport or surface damage will be honoured.
- The fitting must be installed, flushed and tested after the valid norms.
- The plumbing codes applicable in the respective countries must be observed.

## Symbol description



Do not use silicone containing acetic acid!

## max. Safety Function (see page 20)

≈ 42° C

The desired maximum temperature for example max. 42° C can be pre-set thanks to the safety function.



## Dimensions (see page 17)



## Spare parts (see page 17)

XXX= Colors  
000 chrome plated  
400 white/chrome plated



## Operation (see page 22)



## Cleaning

see enclosed brochure.



## Test certificate (see page 24)

## Indicazioni sulla sicurezza

- △ Durante il montaggio, per evitare ferite da schiacciamento e da taglio bisogna indossare guanti protettivi.

## Istruzioni per il montaggio

- Prima del montaggio è necessario controllare che non ci siano stati danni durante il trasporto. Una volta eseguito il montaggio, non verranno riconosciuti eventuali danni di trasporto o delle superfici.
- La rubinetteria deve essere installata, pulita e testata secondo le istruzioni riportate!
- Vanno rispettate le direttive di installazione nazionali vigenti nel rispettivo paese.

## Descrizione simbolo



Non utilizzare silicone contenente acido acetico!

## max. Safety Function (vedi pagg. 20)

≈ 42° C

Grazie alla funzione antiscaottature Safety la temperatura massima per esempio max. 42° C desiderata è facilmente regolabile.



## Ingombri (vedi pagg. 17)



## Parti di ricambio (vedi pagg. 17)

XXX= Trattamento  
000 cromato  
400 bianco/cromato



## Procedura (vedi pagg. 22)



## Pulitura

vedi il prospetto chiuso.



## Segno di verifica (vedi pagg. 24)

**Assembly**  
see page 18



**Montaggio**  
vedi pagg. 18



## Indicaciones de seguridad

- ⚠ Durante el montaje deben utilizarse guantes para evitar heridas por aplastamiento o corte.

## Indicaciones para el montaje

- Antes del montaje se debe examinar el producto contra daños de transporte. Después de la instalación so se reconoce ningún daño de transporte o de superficie.
- El grifo tiene que ser instalado, probado y testado, según las normas en vigor.
- Es obligatorio el cumplimiento de las directrices de instalación vigentes en el país respectivo.

## Descripción de símbolos



No utilizar silicona que contiene ácido acético!

**max. Safety Function** (ver página 20)  
≈ 42° C

Gracias al tope de temperatura se puede graduar la temperatura máxima por ejemplo max. 42° C.



**Dimensiones** (ver página 17)



**Repuestos** (ver página 17)

XXX= Acabados  
000 cromado  
400 blanco/cromado



**Manejo** (ver página 22)



**Limpiar**

ver el folleto adjunto.



**Marca de verificación** (ver página 24)

## Veiligheidsinstructies

- ⚠ Bij de montage moeten ter voorkoming van knel- en snijwonden handschoenen worden gedragen.

## Montage-instructies

- Vóór de montage moet het product gecontroleerd worden op transportschade. Na de inbouw wordt geen transport- of oppervlakteschade meer aanvaard.
- Leidingen doorspoelen volgens Norm. De mengkraan vervolgens monteren en controleren.
- De in de overeenkomstige landen geldende installatierichtlijnen moeten nageleefd worden.

## Symboolbeschrijving



Gebruik geen zuurhoudende siliconen!

**max. Safety Function** (zie blz. 20)  
≈ 42° C

Dankzij de Safety Function kan de gewenste maximale temperatuur van bijv. max. 42° C van te voren worden ingesteld.



**Maten** (zie blz. 17)



**Service onderdelen** (zie blz. 17)

XXX= Kleuren  
000 verchroomd  
400 wit/verchroomd



**Bediening** (zie blz. 22)



**Reinigen**

zie bijgevoegde brochure.



**Keurmerk** (zie blz. 24)





**! Sikkerhedsanvisninger**

⚠ Ved monteringen skal der bruges handsker for at undgå kvæstelser og snitsår.

**Monteringsanvisninger**

- Før monteringen skal produktet kontrolleres for transportskader. Efter monteringen godkendes transportskader eller skader på overfladen ikke længere.
- Ifølge gældende regler, skal armaturet monteres, skylles igennem og afprøves.
- Installationsbestemmelserne, der gælder i det enkelte land, skal overholdes.

**Symbolbeskrivelse**



Der må ikke benyttes eddikesyreholdig silikone!

**max. Safety Function** (se s. 20)  
 ≈ 42° C

Takket være Safety varmtvandsbegrænsningen kan maksimaltemperaturen forudindstilles eksempel max. 42° C.



**Målene** (se s. 17)



**Reserve dele** (se s. 17)

XXX= Overflade  
 000 Krom  
 400 Hvid/Krom



**Brugsanvisning** (se s. 22)



**Rengøring**

se venligst den vedlagte brochure.



**Godkendelse** (se s. 24)

**! Avisos de segurança**

⚠ Durante a montagem devem ser utilizadas luvas de protecção, de modo a evitar ferimentos resultantes de entalamentos e de cortes.

**Avisos de montagem**

- Antes da montagem deve-se controlar o produto relativamente a danos de transporte. Após a montagem não são aceites quaisquer danos de transporte ou de superfície.
- A misturadora deve ser instalada, purgada e testada de acordo com as normas em vigor.
- A prescrições de instalação válidas nos respetivos países devem ser respeitadas.

**Descrição do símbolo**



Não utilizar silicone que contenha ácido acético!

**max. Safety Function** (ver página 20)  
 ≈ 42° C

Grças à função de segurança pode-se regular a temperatura máxima por exemplo max. 42° C.



**Medidas** (ver página 17)



**Peças de substituição** (ver página 17)

XXX= Acabamentos  
 000 cromado  
 400 branco/cromado



**Funcionamento** (ver página 22)



**Limpeza**

consultar a seguinte brochura.



**Marca de controlo** (ver página 24)



**! Wskazówki bezpieczeństwa**

- ! Aby uniknąć zranień, takich jak zgniecenia czy przecięcia, podczas montażu należy nosić rękawice.

**Wskazówki montażowe**

- Przed montażem należy skontrolować produkt pod kątem szkód transportowych. Po montażu nie widać żadnych szkód transportowych ani szkód na powierzchni.
- Armatura musi być zamontowana, przepłukana i wypróbowana według obowiązujących norm.
- Należy przestrzegać wytycznych instalacyjnych obowiązujących w danym kraju.

**Opis symbolu**

Nie stosować silikonów zawierających kwas octowy!

**max. Safety Function** (patrz strona 20)  
≈ **42 °C**

Dzięki funkcji zabezpieczającej można przestawić żądaną maksymalną temperaturę np. na maks. 42°C.



**Wymiary** (patrz strona 17)



**Części serwisowe** (patrz strona 17)

XXX= kody wykończenia powierzchni  
000 chrom  
400 biały/chrom



**Obsługa** (patrz strona 22)



**Czyszczenie**

patrz dołączona broszura.



**Znak jakości** (patrz strona 24)

**! Bezpečnostní pokyny**

- ! Pro zabránění řezným zraněním a pohmožděním je nutné při montáži nosit rukavice.

**Pokyny k montáži**

- Před montáží je třeba produkt zkontrolovat, zda nebyl při transportu poškozen. Po zabudování nebudou uznány žádné škody způsobené transportem nebo poškození povrchu.
- Armatura se musí montovat, proplachovat a testovat podle platných norem.
- Je třeba dodržovat montážní pravidla platné v dané zemi.

**Popis symbolů**

Nepoužívat silikon s obsahem kyseliny octové!

**max. Safety Function** (viz strona 20)  
≈ **42 °C**

Díky Safety Function je možné předem nastavit nejvyšší požadovanou teplotu, např. max. 42°C.



**Rozměry** (viz strona 17)



**Servisní díly** (viz strona 17)

XXX= kód povrchové úpravy  
000 chrom  
400 bílá/chrom



**Ovládání** (viz strona 22)



**Čištění**

viz příložená brožura.




**Zkušební značka** (viz strona 24)





## Bezpečnostné pokyny

 Pri montáži musíte nosiť rukavice, aby ste predišli pomliaždeninám a rezným poraneniam.

### Pokyny pre montáž

- Pred montážou musíte produkt skontrolovať, či nebol počas transportu poškodený. Po zabudovaní nebudú uznané žiadne škody spôsobené transportom alebo poškodenia povrchu.
- Armatúra sa musí montovať, preplachovať a testovať podľa platných noriem.
- Je potrebné dodržiavať smernice o inštalácii, ktoré sú práve teraz platné v krajinách.

### Popis symbolov



Nepoužívať silikón s obsahom kyseliny octovej!

**max. Safety Function** (viď strana 20)  
**≈ 42 °C**

Vďaka Safety Function je možné vopred nastaviť najvyššiu požadovanú teplotu, napr. max. 42°C.



**Rozmery** (viď strana 17)



**Servisné diely** (viď strana 17)

XXX= kód povrchovej úpravy  
 000 chróm  
 400 biela/chróm



**Obsluha** (viď strana 22)




**Čistenie**

nájdete v priloženej brožúre.



**Osvedčenie o skúške** (viď strana 24)

## 安全技巧

 装配时为避免挤压和切割受伤，必须戴上手套。

### 安装提示

- 安装前必须检查产品是否受到运输损害。安装后将不认可运输损害或表面损伤。
- 必须按照现行的规定安装，冲洗和测试产品。
- 请遵守当地国家现行的安装规定。

### 符号说明



请勿使用含有乙酸的硅！

**max. 安全功能** (参见第 20 页)  
**≈ 42 °C**

恒温阀芯的安全功能可以预先设定所希望的最高出水温度，例如最高温度为42°C



**大小** (参见第 17 页)



**备用零件** (参见第 17 页)

XXX= 颜色代码  
 000 镀铬  
 400 白色/镀铬



**操作** (参见第 22 页)



**清洗**

附有小手册



**检验标记** (参见第 24 页)


**Montáž**  
**viď strana 18**



**安装**  
**参见第 18 页**



## **Указания по технике безопасности**

-  Во время монтажа следует надеть перчатки во избежание прищемления и порезов.

## **Указания по монтажу**

- Перед монтажом следует проверить изделие на предмет повреждений при перевозке. После монтажа претензии о возмещении ущерба за повреждения при перевозке или повреждения поверхностей не принимаются.
- Смеситель должен быть смонтирован по действующим нормам и в соответствии с настоящей инструкцией, проверен на герметичность и безупречность работы.
- Необходимо соблюдать требования по монтажу, действующие в соответствующих странах.

## **Описание символов**



Не применяйте силикон, содержащий уксусную кислоту.

**max. Safety Function** (см. стр. 20)  
**≈ 42° C**

С помощью функции Safety Function может быть задана максимальная температура воды, например 42° C.



**Размеры** (см. стр. 17)



**Комплект** (см. стр. 17)

XXX= Код цвета поверхности  
000 хром  
400 белый/хром



**Эксплуатация** (см. стр. 22)




**Очистка**

см прилагаемая брошюра



**Знак технического контроля**  
(см. стр. 24)

## **Biztonsági utasítások**

-  A szerelésnél a zúzódások és vágási sérülések elkerülése érdekében kesztyűt kell viselni.

## **Szerelési utasítások**

- A szerelés előtt ellenőrizni kell, hogy a terméknek nincs-e szállítási sérülése. Beépítés után a szállítási- vagy felületi sérüléseket nem ismerik el.
- A csaptelepét az érvényben lévő előírásoknak megfelelően kell felszerelni, átöblíteni és ellenőrizni.
- Az egyes országokban érvényes installációs irányelveket be kell tartani.

## **Szimbólumok leírása**



Ne használjon ecetsavtartalmú szilikon!

**max. Safety Function** (Biztonsági funkció) (lásd a 20. oldalon)  
**≈ 42° C**

A biztonsági funkciónak köszönhetően a kívánt hőmérsékletet pl. 42 Celsius fokban maximálhatjuk.



**Méretet** (lásd a 17. oldalon)



**Tartozékok** (lásd a 17. oldalon)

XXX= Színkódok  
000 króm  
400 fehér/króm



**Használat** (lásd a 22. oldalon)



**Tisztítás**

lásd a mellékelt brosúrát.




**Vizsgajel** (lásd a 24. oldalon)







## Turvallisuusohjeet

-  Asennuksessa on käytettävä käsineitä puristumien ja villojen aiheuttamien tapaturmien estämiseksi.

### Asennusohjeet

- Ennen asennusta on tarkastettava tuotteen mahdolliset kuljetusvahingot. Asennuksen jälkeen kuljetus- ja pintavaurioita ei hyväksytä.
- Kaluste on asennettava, huuhdeltava ja tarkastettava voimassa olevien määräysten mukaisesti.
- Jokaisessa maassa on noudatettava siellä päteviä asennusohjeita.

### Merkin kuvaus



Älä käytä etikkahappopitoista silikoniala

**max. Safety Function** (katso sivu 20)  
≈ 42° C

Safety Function:ista johtuen haluttu maksimilämpötila voidaan esiasettaa, esimerkiksi maks. 42° C.



**Mitat** (katso sivu 17)



**Varaosat** (katso sivu 17)

XXX= Värikoodi  
000 kromi  
400 valkoinen/kromi



**Käyttö** (katso sivu 22)




**Puhdistus**

katso oheinen esite



**Koestusmerkki** (katso sivu 24)

## Säkerhetsanvisningar

-  Handskar ska bäras under monteringsarbetet så att man kan undvika kläm- och skärskadorgen werden.

### Monteringsanvisningar

- Det måste undersökas om produkten har transportskador innan den monteras. Efter monteringen accepteras inga transport- eller ytskiktsskador.
- Armaturen måste installeras, genomspolas och testas enligt gällande föreskrifter.
- De installationsriktlinjer som gäller i länderna ska följas.

### Symbolförklaring



Använd inte silikon som innehåller ättiksyra!

**max. Safety Function** (se sidan 20)  
≈ 42° C

Med hjälp av Safety Function kan du ställa in den önskade maximaltemperaturen till exempelvis 42°C och så förhindra skällningsrisk för barn.



**Måtten** (se sidan 17)



**Reservdelar** (se sidan 17)

XXX= Färgkodning  
000 krom  
400 vit/krom



**Hantering** (se sidan 22)



**Rengöring**

se den medföljande broschyren



**Testsigill** (se sidan 24)


**Asennus**  
**katso sivu 18**



**Montering**  
**se sidan 18**



## Saugumo technikos nurodymai

 Apsaugai nuo užspaudimo ir įsijovavimo montavimo metu mūvėkite pirštines.

## Montavimo instrukcija

- Prieš montuojant būtina patikrinti, ar gaminys nebuvo pažeistas transportavimo metu. Sumontavus pretenzijos dėl transportavimo ir paviršiaus pažeidimų nepriimamos.
- Maišytuvas privalo būti montuojamas ir išbandomas pagal veikiančias normas ir šią instrukciją.
- Laikykitės atitinkamoje šalyje galiojančių direktyvų dėl įrengimo.

## Simbolio aprašymas



Nenaudokite silikono, kurio sudėtyje yra acto rūgšties!

**max. Apsaugos funkcija** (žr. psl. 20)  
**≈ 42° C**

„Safety“ funkcija karšto vandens temperatūra gali būti iš anksto ribota iki, pvz., ne aukštesnės kaip 42° C.



**Išmatavimai** (žr. psl. 17)



**Atsarginės dalys** (žr. psl. 17)

XXX= Spalva  
 000 chrom  
 400 balta/chrom



**Eksplotacija** (žr. psl. 22)




**Valymas**

žr. pridedamoje brošiūroje.



**Bandyimo pažyma** (žr. psl. 24)

## Sigurnosne upute

 Prilikom montaže se radi sprječavanja prignječjenja i posjekotina moraju nositi rukavice.

## Upute za montažu

- Prije montaže mora se provjeriti je li proizvod oštećen prilikom transporta. Nakon ugradnje se ne priznaju nikakve reklamacije koje se odnose na površinska i transportna oštećenja.
- Čijevi moraju biti postavljene, isprane i testirane prema važećim normama.
- Obvezno se moraju uvažiti propisi o instalacijama koji vrijede u dotičnoj zemlji.

## Opis simbola



Nemojte koristiti silikon koji sadrži octenu kiselinu!

**max. Safety Funkcija** (pogledaj stranicu 20)  
**≈ 42° C**

Zahvaljujuću Safety funkciji može se podesiti željena maksimalna temperatura, npr. i 42° C



**Mjere** (pogledaj stranicu 17)



**Rezervni djelovi** (pogledaj stranicu 17)

XXX= Boje  
 000 krom  
 400 bijela/krom



**Upotreba** (pogledaj stranicu 22)



**Čišćenje**

se u priloženoj brošiuri.



**Oznaka testiranja** (pogledaj stranicu 24)

**Montavimas**  
**žr. psl. 18**



**Sastavljanje**  
**pogledaj stranicu 18**



## ! Güvenlik uyarıları

- ! Montaj esnasında ezilme ve kesilme gibi yaralanmaları önlemek için eldiven kullanılmalıdır.

## Montaj açıklamaları

- Montaj işleminden önce ürün nakliye hasarları yönünden kontrol edilmelidir. Montaj işleminden sonra nakliye veya yüzey hasarları için sorumluluk üstlenilmemektedir.
- Batarya monte edilmeli, geçerli normlardan sonra akis testi yapılmalıdır.
- Ülkelerde geçerli kurulum yönetmeliklerine riayet edilmelidir.

## Simge açıklaması



Asetik asit içeren silikon kullanmayın!

**max. Safety Function** (Bakınız sayfa 20)  
≈ 42° C

Emniyet fonksiyonu sayesinde, istenen maksimum sıcaklık Örn; maks. 42° C önceden ayarlanabilir.



**Ölçüleri** (Bakınız sayfa 17)



**Yedek Parçalar** (Bakınız sayfa 17)

XXX= Renkler  
000 krom  
400 beyaz/krom



**Kullanımı** (Bakınız sayfa 22)



**Temizleme**

birlikte verilen broşür



**Kontrol işareti** (Bakınız sayfa 24)

## ! Instrucțiuni de siguranță

- ! La montare utilizați mănuși pentru evitarea contuziunilor și tăierii mâinilor.

## Instrucțiunile de montare

- Înainte de instalare verificați, dacă produsul prezintă deteriorări de transport. După instalare garanția nu acoperă deteriorările de transport și cele de suprafață.
- Bateria trebuie montată, clătită și verificată conform normelor în vigoare.
- Respectați reglementările referitoare la instalare valabile în țara respectivă.

## Descrierea simbolurilor



Nu utilizați silicon cu conținut de acid acetic!

**max. Funcția de siguranță** (vezi pag. 20)  
≈ 42° C

Datorită funcției de siguranță puteți prăgla temperatura maximă, de ex. 42° C.



**Dimensiuni** (vezi pag. 17)



**Piese de schimb** (vezi pag. 17)

XXX= cod de culori  
000 crom  
400 alb/crom



**Utilizare** (vezi pag. 22)



**Curățare**

vezi broșura alăturată.



**Certificat de testare** (vezi pag. 24)

**Montajı**  
**Bakınız sayfa 18**



**Montare**  
**vezi pag. 18**

**⚠ Υποδείξεις ασφαλείας**

- ⚠ Για να αποφύγετε τραυματισμούς κατά τη συναρμολόγηση πρέπει να φοράτε γάντια.

**Οδηγίες συναρμολόγησης**

- Πριν τη συναρμολόγηση πρέπει να εξεταστεί το προϊόν για ζημιές μεταφοράς. Μετά την εγκατάσταση δεν αναγνωρίζονται ζημιές από τη μεταφορά ή επιφανειακές ζημιές.
- Η μπαταρία πρέπει να τοποθετηθεί, να πλυθεί και να ελεγχθεί με βάση τους ισχύοντες κανόνες υδραυλικής τέχνης
- Θα πρέπει να τηρούνται οι οδηγίες εγκατάστασης που ισχύουν σε κάθε κράτος.

**Περιγραφή συμβόλων**

Μην χρησιμοποιείτε σιλικόνη που περιέχει οξικό οξύ!

**max. Safety Function** (Λειτουργία ασφαλείας) (βλ. σελίδα 20)  
≈ **42 °C**

Χάρη στη λειτουργία ασφαλείας Safety Function, είναι δυνατή η προρρύθμιση της επιθυμητής μέγιστης θερμοκρασίας (π.χ. 42° C).



**Διαστάσεις** (βλ. σελίδα 17)



**Ανταλλακτικά** (βλ. σελίδα 17)

XXX= Χρώματα  
000 Επιχρωμιωμένο  
400 λευκό/Επιχρωμιωμένο



**Χειρισμός** (βλ. σελίδα 22)



**Καθαρισμός**

βλ. συνημμένο φυλλάδιο



**Σήμα ελέγχου** (βλ. σελίδα 24)

**⚠ Varnostna opozorila**

- ⚠ Lors du montage, porter des gants de protection pour éviter toute blessure par écrasement ou coupure.

**Navodila za montažo**

- Pred montažo je treba izdelek preveriti glede morebitnih transportnih poškodb. Po vgradnji transportne ali ponršinske poškodbe ne bodo več priznane.
- Armatura je potrebno montirati, splakniti in testirati v skladu z veljavnimi predpisi.
- Upoštevatvi je treba pravilnike o inštalacijah, ki veljajo v posamezni državi.

**Opis simbola**

Ne smete uporabiti silikona, ki vsebuje ocetno kislino!

**max. Varnostna funkcija** (glejte stran 20)  
≈ **42 °C**

Varnostna funkcija omogoča, da vnaprej nastavimo najnižjo zeleno temperaturo npr. 42° C.



**Mere** (glejte stran 17)



**Rezervni deli** (glejte stran 17)

XXX= Barve  
000 krom  
400 bela/krom



**Upravljanje** (glejte stran 22)



**Čiščenje**

glejte priloženi brošuri.



**Preskusni znak** (glejte stran 24)

**Συναρμολόγηση**  
**βλ. σελίδα 18**



**Montaža**  
**Glejte stran 18.**



## Ohutusjuhised

- ⚠ Kandke paigaldamisel muljumis- ja löikevigastuste vältimiseks kindaid.

## Paigaldamisjuhised

- Enne paigaldamist tuleb toodet kontrollida transpordikahjustuste osas Pärast paigaldamist ei tunnustata enam transpordi- või pinnakahjustuste kaebuseid.
- Seadmestiku paigaldamine, läbipesu ja kontrollimine peab toimuma vastavalt kehtivatele normidele.
- Vastavas riigis kehtivaid paigalduseeskirju tuleb järgida.

## Sümbolite kirjeldus



Ärge kasutage äädikhapet sisaldavat silikooni!

### max. Turvafunktsioon (vt lk 20)

≈ 42 °C

Tänu ohutusfunktsioonile on võimalik soovitud maksimaaltemperatuuri eelnevalt sisestada (nt maks. 42 °C).



### Mõõtude (vt lk 17)



### Varuosad (vt lk 17)

XXX= Värvikood  
000 kroom  
400 valge/kroom



### Kasutamine (vt lk 22)



### Puhastamine

vt kaasasolevast brošüürist.



### Kontrollsertifikaat (vt lk 24)

## Drošības norādes

- ⚠ Montāžas laikā, lai izvairītos no saspiedumiem un iegriezumiem, nepieciešams nēsāt cimdus.

## Norādījumi montāžai

- Pirms montāžas nepieciešams pārbaudīt, vai produktam transportēšanas laikā nav radušies bojājumi. Pēc iebūvēšanas bojājumi, kas radušies transportēšanas laikā, vai virsmas bojājumi netiek atzīti.
- Jaucējkrāns jāmontē, jāskalo un jāpārbauda atbilstoši spēkā esošajām normām.
- Jāievēro attiecīgās valstīs spēkā esošās montāžas prasības.

## Simbolu nozīme



Neizmantoj silikonu, kas satur etiķskābi!

### max. Drošības funkcija (skat. 20. lpp.)

≈ 42 °C

Pateicoties drošības funkcijai, vēlamo augstāko temperatūru, piem., maks. 42° C, var iestatīt jau iepriekš.



### Izmērus (skat. 17. lpp.)



### Rezerves daļas (skat. 17. lpp.)

XXX= Krāsas  
000 hroma  
400 balta/hroma



### Lietošana (skat. 22. lpp.)



### Tīrīšana

skatiet pievienotajā brošūrā.



### Pārbaudes zīme (skat. 24. lpp.)

**Paigaldamine**  
vt lk 18



**Montāža**  
skat. 18. lpp.



## Sigurnosne napomene

- ⚠ Prilikom montaže se radi sprečavanja prignječenja i posekotina moraju nositi rukavice.

## Instrukcije za montažu

- Pre montaže se mora proveriti da li je proizvod oštećen pri transportu. Nakon ugradnje se ne priznaju nikakve reklamacije koje se odnose na površinska i transportna oštećenja.
- Armatura mora biti postavljena, isprana i testirana prema važećim normama.
- Treba se pridržavati propisa koji u određenim zemljama važe za instalacije.

## Opis simbola



Nemojte koristiti silikon koji sadrži sirćetnu kiselinu!

**max. Safety funkcija** (vidi stranu 20)  
≈ 42° C

Zahvaljujući Safety funkciji, može se podesiti željena maksimalna temperatura, npr. maks. 42° C.



**Mere** (vidi stranu 17)



**Rezervni delovi** (vidi stranu 17)

XXX= Oznake boja  
000 hrom  
400 bela/hrom



**Rukovanje** (vidi stranu 22)



**Čišćenje**

vidi priloženoj brošuri.



**Ispitni znak** (vidi stranu 24)

## Sikkerheshenvisninger

- ⚠ Bruk hansker under montasjen for å unngå klem- og kuttskader.

## Montagehenvisninger

- Før montasjen skal produktet sjekkes for transportskader. Etter monteringen aksepteres ikke noen transport- eller overflateskader.
- Armaturen skal monteres, spyles og sjekkes iht. gyldige standarder.
- Gjeldende retningslinjer for rørleggerarbeid i de enkelte land skal følges.

## Symbolbeskrivelse



Ikke bruk silikon som inneholder eddiksyre!

**max. Safety Function** (se side 20)  
≈ 42° C

Takket være egenskapen „Safety Function“ kan det forhåndsinnstilles en ønsket maks. temperatur, f.eks. 42 °C.



**Mål** (se side 17)



**Serviceleder** (se side 17)

XXX= Oznake boja  
000 hrom  
400 bela/hrom



**Betjening** (se side 22)



**Rengjøring**

se vedlagt brosjyre.



**Prøvermerke** (se side 24)





## Указания за безопасност

- При монтажа трябва да се носят ръкавици, за да се избегнат наранявания поради притискане или порязване.

## Указания за монтаж

- Преди монтажа продуктът трябва да се провери за транспортни щети. След монтажа не се признават транспортни или повърхностни щети.
- Арматурата трябва да се монтира, промие и провери в съответствие с валидните норми.
- Трябва да бъдат спазвани валидните в съответните страни предписания за инсталиране.

## Описание на символите



Не използвайте силикон, съдържащ оцетна киселина!

**max. Safety Function** (Функция за безопасност) (вижте стр. 20)  
 ≈ 42 °C

Благодарение на Safety Function (функция за безопасност) желаната максимална температура може да се настрои предварително напр. на макс. 42 °C.



**Размери** (вижте стр. 17)



**Сервизни части** (вижте стр. 17)

XXX= Oznake boja  
 000 hrom  
 400 bela/hrom



**Обслужване** (вижте стр. 22)



**Почистване**

от приложената брошура.



**Контролен знак** (вижте стр. 24)

## Udhëzime sigurie

- Për të evituar lëndimet e pickimeve ose të prerjeve gjatë procesit të montimit duhet që të vishni doreza.

## Udhëzime për montimin

- Përpara montimit duhet që produkti të kontrollohet për dëmtime nga transporti. Pas instalimit nuk do të njihet asnjë dëmtim nga transporti ose dëmtim i sipërfaqes.
- Armatura duhet montuar, shpërlarë dhe kontrolluar në bazë të normave të vlefshme.
- Duhet të respektohen linjat udhëzuese të instalimit, të vlefshme për vendet respektive.

## Përshkrimi i simbolit



Mos përdorni silikon që në përbërje ka acid acetik.

**max. Funksonet e sigurisë** (shih faqen 20)  
 ≈ 42 °C

Falë Safety Function mund të përcaktohet temperatura maksimale e dëshiruar, p.sh. 42 °C.



**Përmasat** (shih faqen 17)



**Pjesë ndërrimi** (shih faqen 17)

XXX= Oznake boja  
 000 hrom  
 400 bela/hrom



**Përdorimi** (shih faqen 22)



**Pastrimi**

shikoni broshurën bashkëngjitur.



**Shenja e kontrollit** (shih faqen 24)

**Монтаж**  
**вижте стр. 18**



**Montimi**  
**shih faqen 18**



## ⚠️ تنبيهات الأمان

⚠️ يجب إرتداء قفازات لليد أثناء التركيب لتجنب حدوث أخطار الإنحشار أو الجروح.

## تعليمات التركيب

- قبل القيام بعملية التركيب، يجب فحص المنتج للتأكد من خلوه من أية تلفيات ناتجة عن النقل. بعد القيام بعملية التركيب، لن يتم الاعتراف بوجود أية تلفيات سطحية أو تلفيات ناتجة عن عملية النقل.
- يجب تركيب الوصلة واستخدامها واختبارها وفقاً للمعايير المعمول بها.
- يجب مراعاة القواعد الخاصة بالتركيب وأعمال السباكة وفقاً للوائح الخاصة بكل بلد.

## وصف الرمز

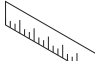
هام! لا تستخدم السليكون الذي يحتوي على أحماض!



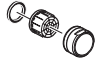
**max.**  
≈ 42°C

يمكن إجراء ضبط مسبق للحد الأقصى لدرجة الحرارة المرغوبة، على سبيل المثال بحد أقصى 42° بفضل وظيفة الأمان.

أبعاد (راجع صفحة 17)

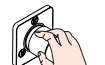


قطع الغيار (راجع صفحة 17)



XXX = الألوان  
000 كروم  
400 أبيض/كروم

التشغيل (راجع صفحة 22)



التنظيف

راجع والكتيب المرفق

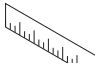


شهادة اختبار (راجع صفحة 24)



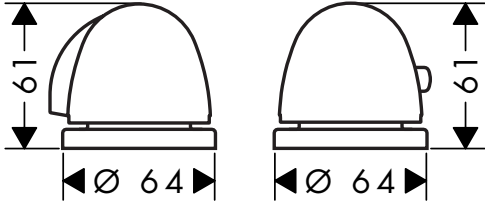
التركيب راجع صفحة 18





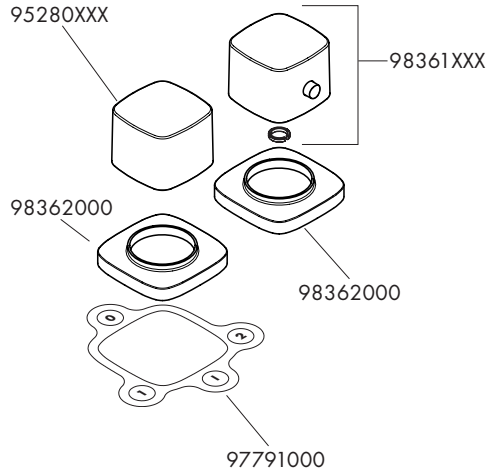
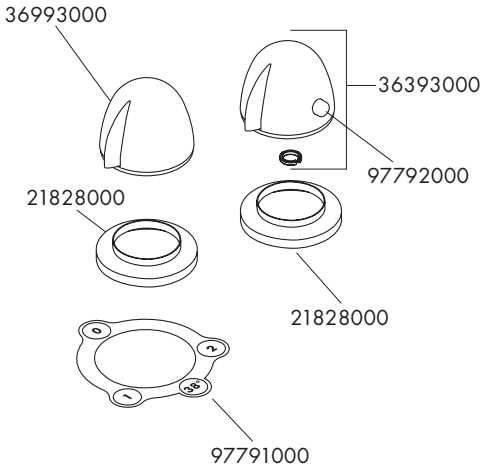
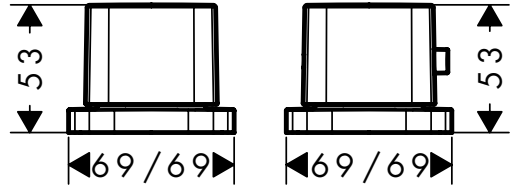
**Hansgrohe**

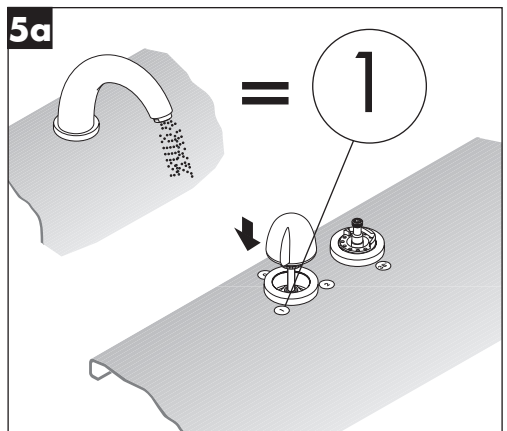
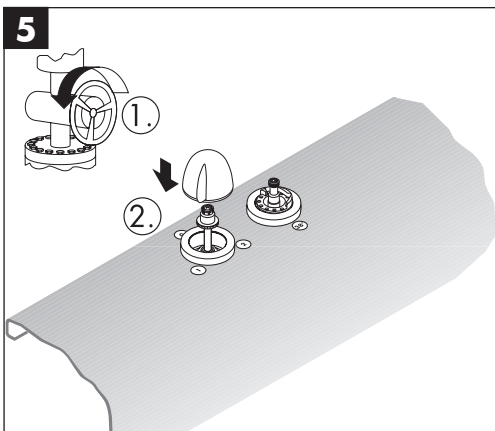
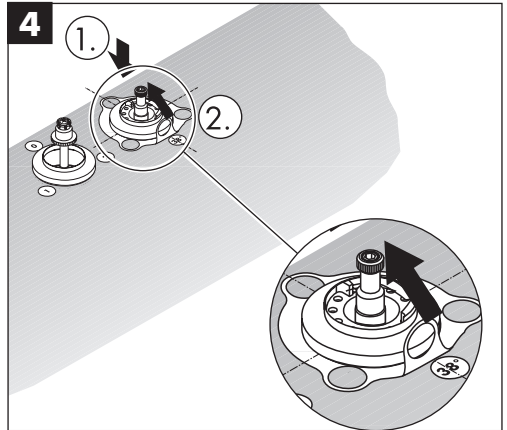
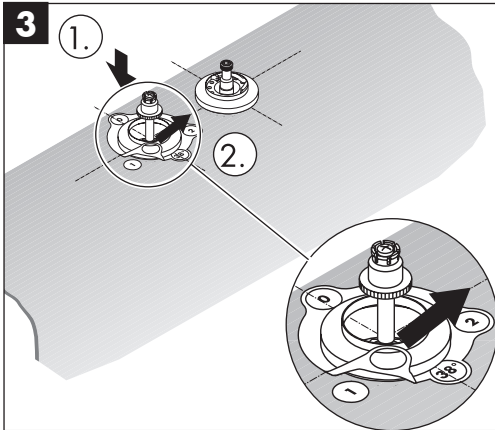
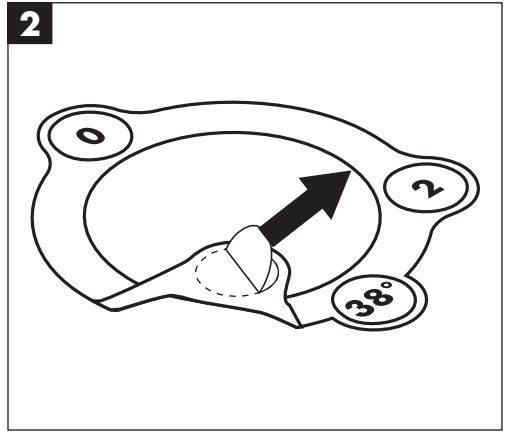
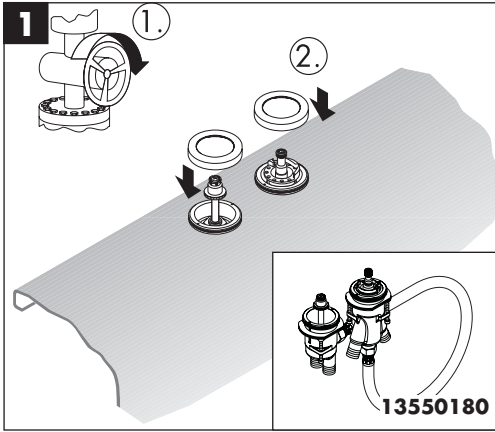
15450000

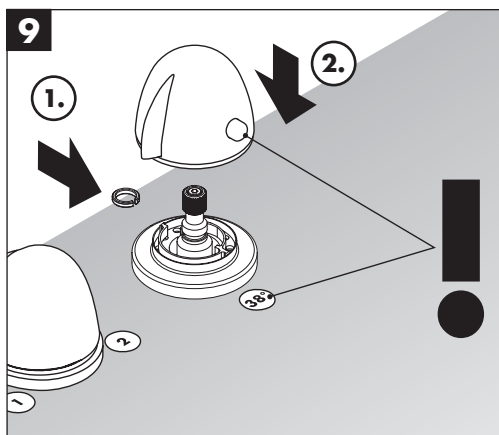
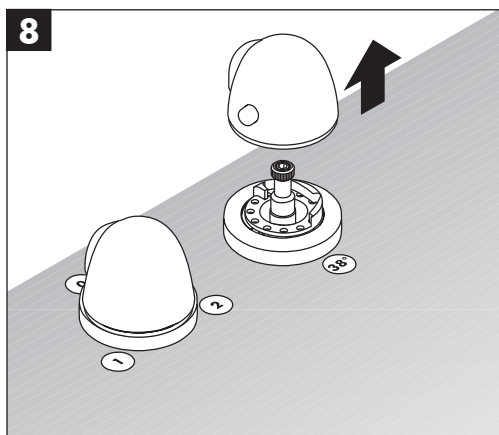
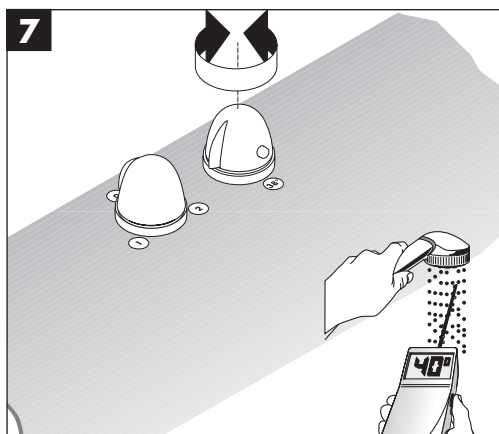
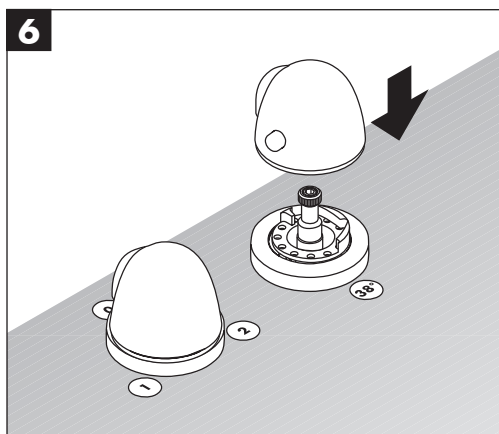
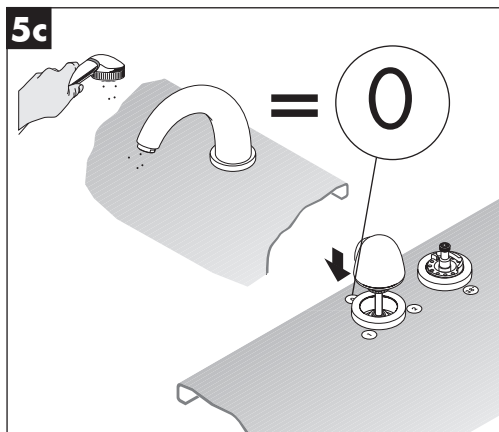
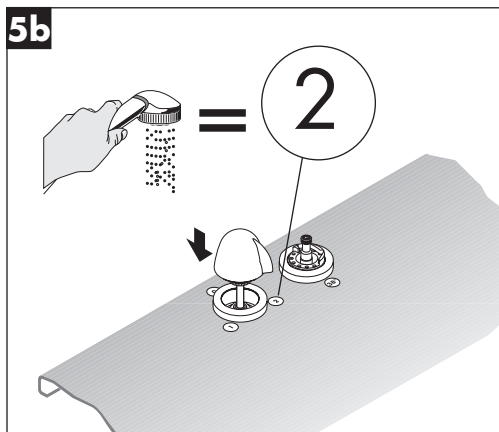


**PuraVida**

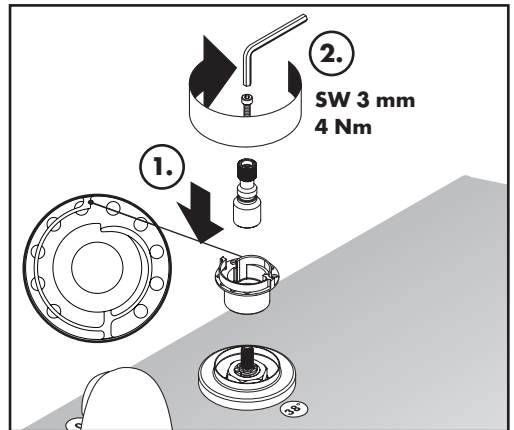
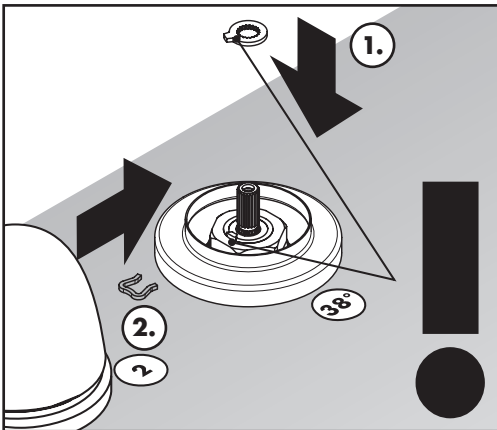
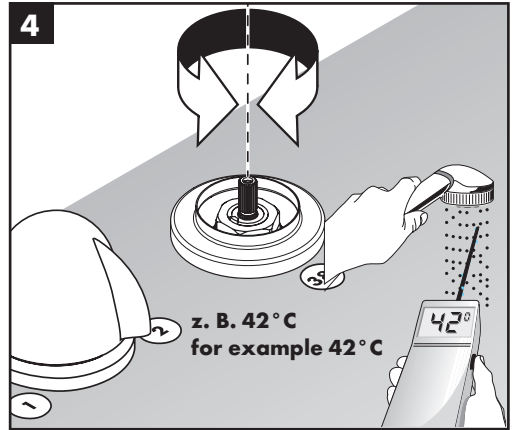
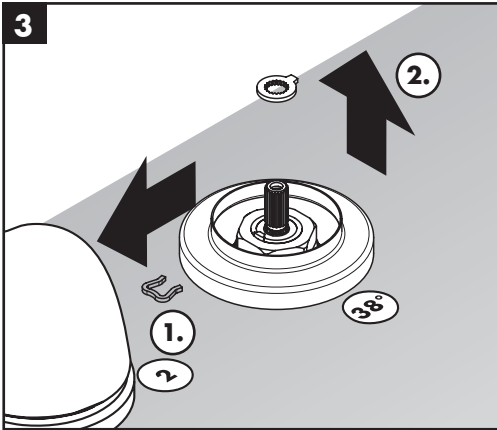
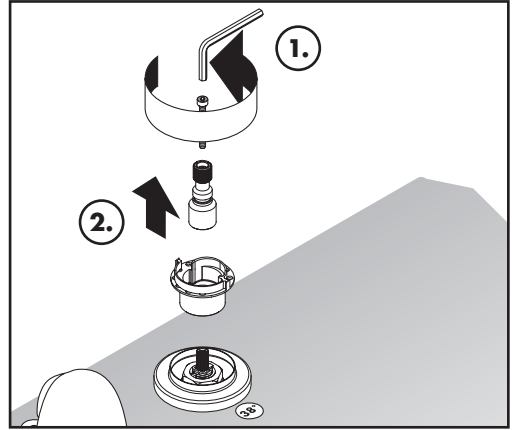
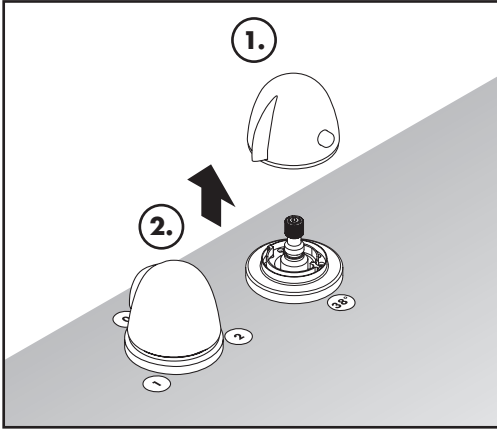
15474000 / 15474400

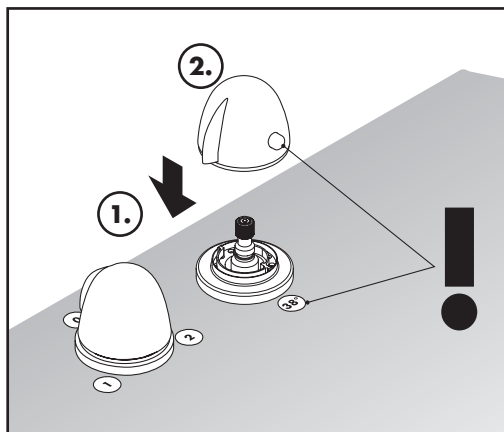


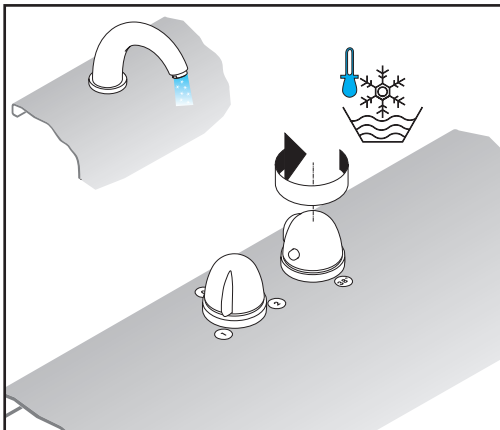
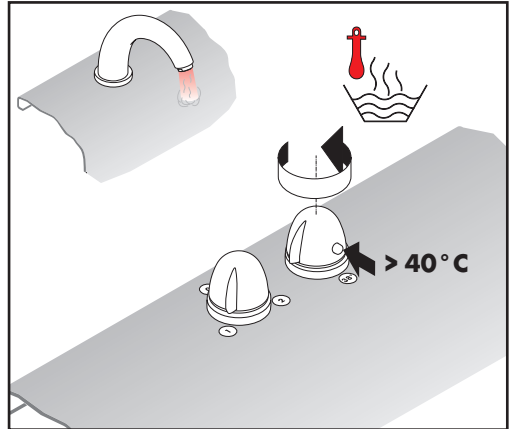
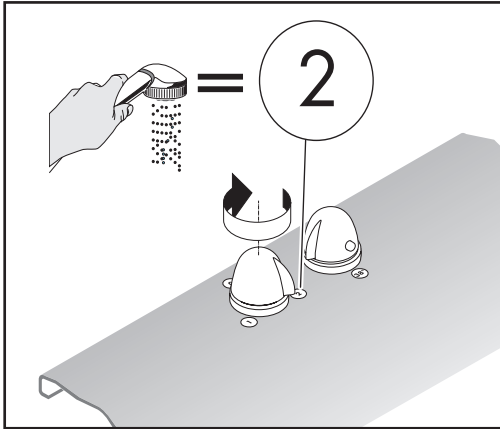
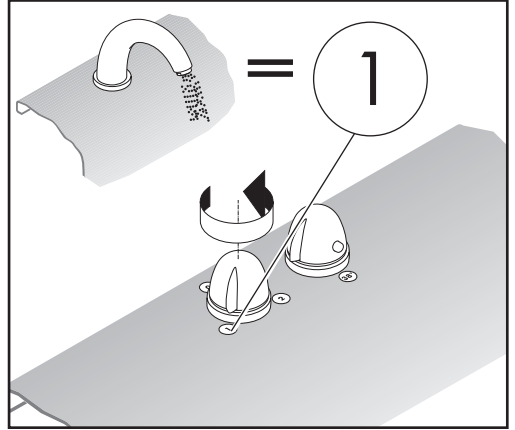
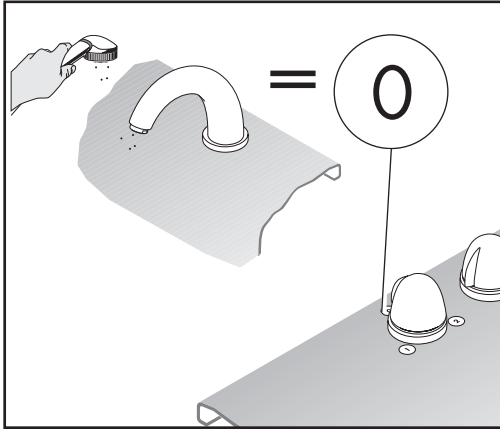




max.  
≈ 42 °C











---

**P-IX**

**DVGW**

**SVGW**

**ACS**

**WRAS**

**KIWA**

**ETA**

---

**15450000** P-IX 9653/ICC

---

**15474XXX**

---

