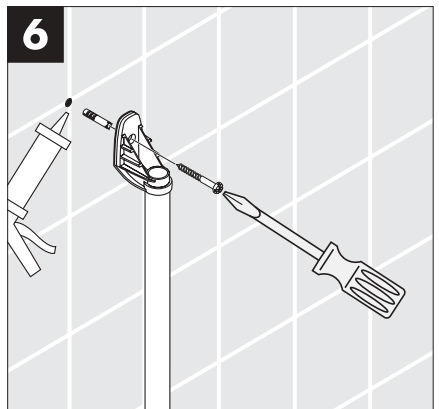
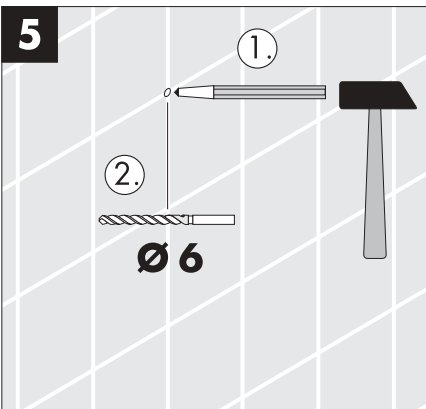
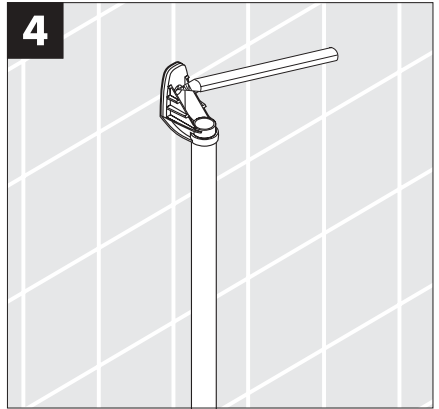
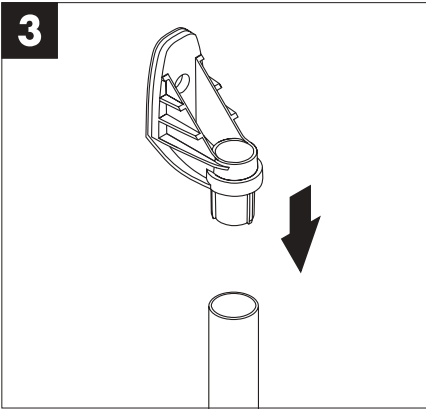
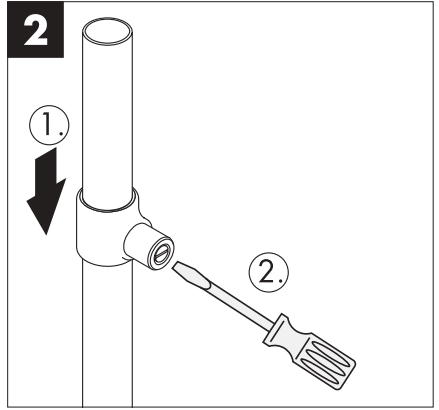
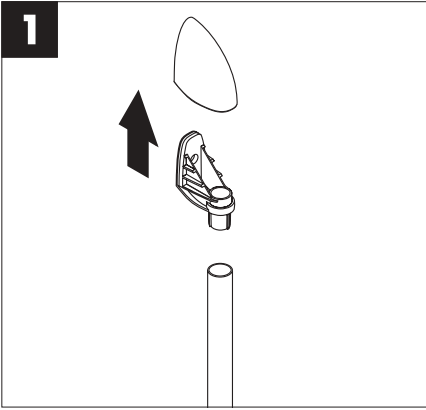
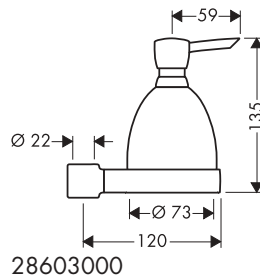
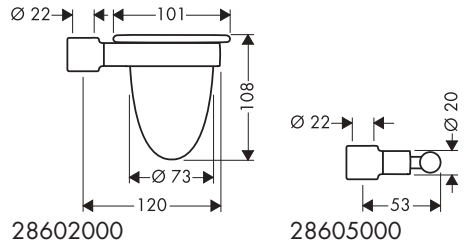
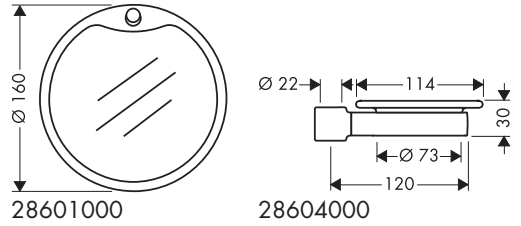
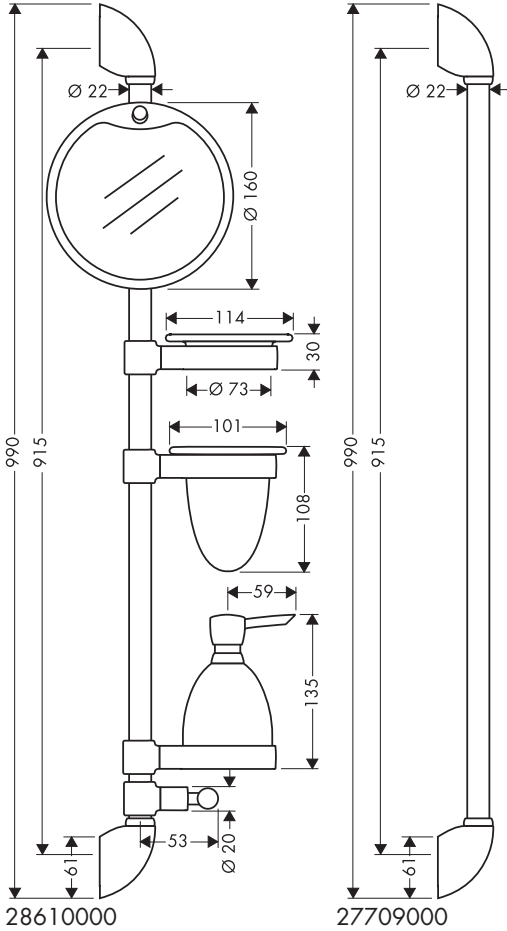
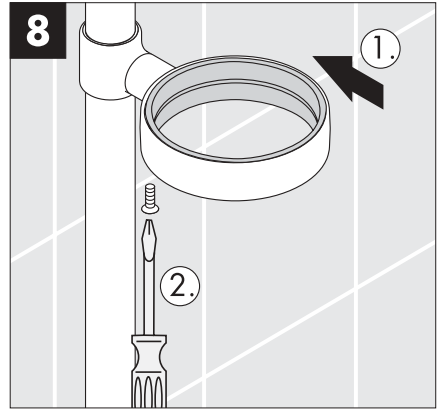
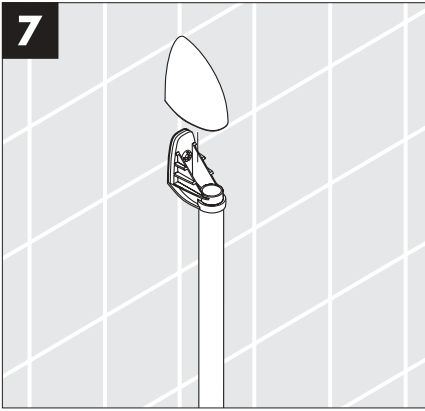


**Beauty & Care**

**hansgrohe**





**D Gewährleistungen:**

Sie haben ein Qualitätsprodukt der Firma Hansgrohe erworben. Alle diejenigen Teile, die sich innerhalb von 24 Monaten seit Einbau wegen fehlerhafter Bauart, schlechtem Material oder mangelhafter Ausführung als unbrauchbar oder in ihrer Brauchbarkeit nicht unerheblich beeinträchtigt herausstellen, werden von uns unentgeltlich nach unserer Wahl ausgetauscht oder neu geliefert. Mehrere Nachbesserungsversuche oder Neulieferungen sind zulässig. Ersetzte Teile werden unser Eigentum. Wenden Sie sich wegen der Abwicklung bitte direkt an Ihren Fachhändler. Keine Haftung übernehmen wir für Schäden, verursacht durch: ungeeignete oder unsachgemäße Verwendung; fehlerhafte Montage; Einbau bzw. Inbetriebsetzung durch den Käufer oder Dritte; natürliche Abnutzung; fehlerhafte oder nachlässige Behandlung; fehlende oder mangelhafte Wartung; ungeeignete Betriebsmittel; mangelhafte Bauarbeiten; chemische, elektrochemische oder elektrische Einflüsse.

**F Garanties:**

Vous venez d'acquérir un produit de qualité Hansgrohe. Toutes les pièces qui, dans un délai de 24 mois après leur installation, de par un défaut de matière première, d'usure ou d'assemblage, se révéleraient être inutilisables ou fonctionneraient mal, seront, selon notre choix, réparées ou échangées gratuitement. Nous nous réservons le droit de procéder à plusieurs réparations ou échanges. Les pièces retournées deviendront notre propriété. Pour la procédure, nous vous prions de vous adresser directement à votre fournisseur, en prenant soin de vous munir de ce bon de garantie et de votre facture. Nos produits sont garantis sous réserve d'être installés par des professionnels qualifiés, conformément aux règles de l'art, à nos instructions de montage, aux normes et aux DTU en vigueur. Nous déclinons toute responsabilité pour les dommages causés par:

une utilisation anormale; une installation non conforme ou mal adaptée; une usure normale; un entretien déficient; ou inexistant (changement de joints, nettoyage de filtres, graissage, etc, devant être assurés par l'utilisateur); une utilisation de produits corrosifs ou abrasifs pour le nettoyage; le gel; les influences chimiques, électrochimiques ou électriques - les dommages occasionnés par la qualité de l'eau, notamment le calcaire; une détérioration par des corps étrangers (sable, limaille, etc) véhiculés par l'eau.

**GB Warranty:**

You have purchased a quality product from Hansgrohe. All parts which show any kind of fault as far as construction, material or assembly are concerned within the first 24 months after installation, we will repair or exchange the part in question free of charge. Faulty items become our property. We do not grant warranty for faults caused by:

unsuitable or improper use; incorrect assembly; installation or start of the installation by the purchaser or other non-qualified plumber, natural wear out, improper or careless treatment, lack of maintenance; unsuitable usage; chemical, electro-chemical or electrical influences.

**I Condizioni di garanzia:**

Avete acquistato un prodotto di qualità Hansgrohe. Se un difetto, dovuto sia ad un vizio di fabbricazione che ad un'imperfezione del materiale, dovesse manifestarsi entro 24 mesi dalla posa in opera, procederemo alla sostituzione gratuita del pezzo. In questo caso, rivolgetevi direttamente al Vostro rivenditore, che attuerà la procedura necessaria.

Tuttavia, non garantiamo i danni causati da: un utilizzo anomalo o inadeguato; un'installazione difettosa (montaggio o incasso) o una messa in opera non conforme, realizzata dall'acquirente o da terzi; la normale usura; l'uso negligente o errato; l'impiego di prodotti di pulizia e manutenzione inadatti; un'errata concezione dell'impianto; influenze dovute ad agenti chimici, elettrochimici o elettrici.

**E Garantía:**

Ud. ha adquirido un producto de calidad de la empresa Hansgrohe. Todas las piezas que en el plazo de 24 meses después de su instalación resulten defectuosas, serán sustituidas o reparadas gratuitamente por nosotros según nuestro criterio. Varios intentos de reparación o sustitución serán admisibles. Las piezas sustituidas serán de nuestra propiedad. Para cualquier reclamación les rogamos se dirijan a su proveedor. No nos hacemos responsables de los daños producidos por:

Uso inadecuado; montaje defectuoso; instalación y puesta en marcha por el comprador ó personal no cualificado; desgaste natural; medios de mantenimiento inadecuado; obras deficientes; defectos por reacciones químicas; electroquímicas o eléctricas.

**NL Garantiebepalingen:**

U heeft een kwaliteitsproduct van Hansgrohe gekocht. Indien er binnen 24 maanden na montage door een constructiefout, slecht materiaal of onvolledige uitvoering onbruikbaar zijn of in gebruik te kort schieten, worden naar onze beoordeling gratis gerepareerd of vervangen. Meerdere reparaties of vervangingen van hetzelfde onderdeel zijn mogelijk. De vervangen onderdelen worden eigendom van Hansgrohe. Wendt u zich voor de afwikkeling tot uw leverancier. Wij zijn niet aansprakelijk voor schade die veroorzaakt door:

oneigenlijk of niet correct gebruik, foutieve montage, inbouw of ingebruikstelling door koper of derden, natuurlijke slijtage, verkeerde of nalatige behandeling, verkeerd of gebrekkig onderhoud, onjuist gereedschap en chemische, elektrochemische of elektrische invloeden. Bovendien geeft Hansgrohe 5 jaar garantie op het functioneren van de reinigingssystemen TurboClean, Quiclean en Rubit.

**DK Garantibetingelser:**

De har købt et Hansgrohe kvalitetsprodukt. Såfremt der indenfor 24 måneder efter monteringen af Deres nye Hansgrohe produkt opstår skader forårsaget af materiale- og produktionsfejl ombytter vi produktet uden beregning. Den ombyggede vare bliver Hansgrohe's ejendom.

Hansgrohe hæfter ikke for skader, der er opstået ved hårdhændet og ukorrekt behandling, fejlmontering, manglende eller ukorrekt rengøring og vedligeholdelse samt naturlig slijtage.

**P Garantia:**

Acabou de adquirir um produto Hansgrohe de alta qualidade. Caso surja algum defeito durante os primeiros 24 meses após a instalação devido a defeito de fabrico ou do material propriamente dito, garantimos a substituição gratuita da peça defeituosa. Neste caso, por favor contacte directamente o seu revendedor especializado.

Todavia não aceitamos qualquer responsabilidade por danos causados por: Utilização incorrecta ou anormal, instalação e / ou montagem deficientes feita pelo comprador ou terceiros, desgaste normal pelo uso, tratamento negligente ou impróprio, produtos de manutenção inadequados, má concepção da construção, influências químicas, electroquímicas ou eléctricas.

RUS

**ГАРАНТИИ:**

Уважаемый покупатель, Вы сделали правильный выбор: приобрели изделие фирмы HANSG ROHE, которое разработано с использованием самых высоких технологий и отвечает высочайшим требованиям, предъявляемым к качеству. Срок гарантии для смесителей с шаровым узлом управления составляет 5 (пять) лет. На остальные изделия предоставляется гарантия 3 (три) года. Система очистки душевых головок Quiclean имеет гарантию 5 лет. Гарантийный срок исчисляется со дня продажи товара в розничной сети, но не более 6 (шести) лет с даты изготовления, при условии соблюдения правил установки и эксплуатации.

Гарантия не распространяется на быстроизнашивающиеся части (сальники, прокладки). Гарантия не распространяется на дефекты, которые возникли в результате неправильной установки и подключения смесителя самим клиентом или третьим лицом, не имеющим квалификации сантехника. Мы не принимаем также претензии за дефекты, вызванные естественным износом изделия. По всем вопросам, касающимся гарантийного обслуживания, обращайтесь в магазин, где Вы купили данное изделие.

PL

**Warunki gwarancji:**

Nabyli państwo wysokiej jakości produkt firmy Hansgrohe. Wszystkie części, które w okresie 60 miesięcy od dnia zakupu z powodu błędnej konstrukcji, złego tworzywa lub wadliwego wykonania okazały się nieprzydatne, lub których przydatność zostanie naruszona, będą przez nas – według naszego uznania – bezpłatnie naprawione lub wymienione. Elementy wyposażenia elektrycznego, takie jak silniki elektryczne, transformatory, elektroniczne moduły sterujące, grzałki elektryczne, czujniki temperatury, zawory magnetyczne oraz węże, drążki, głowki natryskowe i termostaty objęte są 24 miesięcznym okresem gwarancji. Roszczeń z tytułu gwarancji można dochodzić tylko po przedłożeniu rachunku z czytelną datą sprzedaży. Okres gwarancji nie ulega ani wznowieniu ani przedłużeniu wskutek naprawy lub dostawy części zamiennych.

Nie ponosimy odpowiedzialności za szkody wynikające z:

niewłaściwego stosowania, błędnego montażu, błędnego lub niewłaściwego obchodzenia się z produktem, błędnej lub niewłaściwej konserwacji, wadliwej konstrukcji budynku, oddziaływania chemicznego, elektrochemicznego i elektrycznego, jak również za uszkodzenia spowodowane zabrudzeniami lub osadami wapiennymi na sitkach, perlatorach i w przysnycach.

H

**Garancia:**

Ön a Hansgrohe cég kiváló minőségű termékét vásárolta meg. Minden olyan alkatrészt, mely a beépítést követő 24 hónapon belül gyártási hiba vagy anyaghiba miatt használatatlanná válik vagy használatossága nagymértékben csökken, azt ingyen megjavítjuk vagy kicseréljük, amennyiben indokolt, többször is. A kicserélt részek a Hansgrohe tulajdonát képezik. Kérjük, az ügyintézésessel kapcsolatban forduljon a kereskedőhöz. Cégünk nem vállal garanciát semmilyen, a vásárló vagy harmadik személy által nem megfelelő használatból, a hibás összeszerelésből, beépítésből ill. beüzemelésből adódó hibákért, valamint a természetes amortizációból, a nem megfelelő vagy hanyag karbantartásból vagy kémiai, elektrokémiai, vagy elektromos behatásokból eredő hibákért.

CZ

**Záruky**

zakoupili jste si kvalitní výrobek firmy Hansgrohe. Všechny ty části, které se během 24 měsíců po namontování kvůli chybné konstrukci, špatnému materiálu nebo vadnému provedení ukáží jako nepoužitelné nebo ve své použitelnosti jako značně poškozené, budou námi bezplatně dle naší volby opraveny nebo vyměněny. Přípustných je více opravných pokusů nebo nových dodávek. Vadné části se stávají naším majetkem. Obracujte se prosím při vyřizování přímo na Vašeho obchodníka. Záruku nepřebíráme za škody způsobené: nevhodným nebo neodborným používáním, chybnou montáží, zabudováním, příp. uvedením do provozu kupujícími nebo třetí osobou, přirozeným opotřebením, chybami nebo nedbalým zacházením, chybějící nebo špatnou údržbou, nevhodnými provozními prostředky, chybnými stavebními pracemi, elektrochemickými nebo elektrickými vlivy.

TR

**Garanti:**

Firma Hansgrohe tarafından üretti miş olan kaliteli bir ürün satın almış bulunuyorunuz. Ürünü monte edip kullanmaya başladiktan sonra, eğer 24 ay içerisinde ürünün herhangi bir ünitesinde üretim hatası, malzeme hatası veya tasarım hatası tespit edilirse ve ürün bu sebepten dolayı kullanılamaz veya gerektigi gibi kullanılamazsa, ilgili parçaları tarafımızdan ücretsiz olarak onarılacak veya yenilenecektir. Gerektirse onarım veya yenileme işlemi bir kaç kez tekrarlanabilir. Yenilenen parçalar bizim malımız mahiyetindedir. Böyle bir durum söz konusu olduğunda, doğrudan yetkili satıcınıza başvurunuz. Şu durumlarda hasar ve anızlar için herhangi bir sorumluluk üstlenemeyiz: Ürünün gerektigi şekilde kullanılmaması, montaj işleminin hatalı yapılması, montaj / kurma veya ilk kez kullanıma işleminin müşteri veya yetkil olmayan üçüncü bir kişi tarafından yapılması, kullanımdan dolayı oluşan normal aşınma, hatalı veya dikkatsiz kullanım hatalı veya uygun olmayan / yetersiz bakım, uygun olmayan işletme malzemesinin kullanılması, hatalı ve uygun olmayan yapı (inşaat dahil olan) çalıřmaları, kimyasal, elektrokimyasal veya elektriksel etkiler.

PRC

**产品担保**

您所得到的**是汉斯格雅公司的信得过质量产品**，设备上任何**零部件**若在**安装后二十四个月内**出现制造上的缺陷，由于采用劣质材料而造成的**产品缺陷以及产品结构上的缺陷**，均由**汉斯格雅公司**根据选择**无偿更换或重新供货**。**零部件的更换或重新供货可多次进行**，所**更换下的零部件为汉斯格雅公司所有**。遇上**上述情况时**，请直接与**为您供货的商行联系**。

本公司将不对由下列行为造成的损坏承担任何保险：**设备使用不当或不按规定使用设备；设备安装不当；擅自或通过第三者装配零部件或开机运行；设备的正常磨损；操作不当；保养不善；使用不适合设备的工具；设备安装不善；受化学、电化学或电因素影响。**

### **Reinigungsempfehlung für Hansgrohe Produkte**

Moderne Sanitär-, Küchenarmaturen und Brausen bestehen heute aus sehr unterschiedlichen Werkstoffen um dem Marktbedürfnis hinsichtlich Design und Funktionalität gerecht zu werden.

Um Schäden und Reklamationen zu vermeiden, müssen sowohl bei der Benutzung als auch bei der anschließenden Reinigung bestimmte Kriterien berücksichtigt werden.

### **Reinigungsmittel für Armaturen und Brausen**

Säuren sind als Bestandteil von Reinigern zur Entfernung von starken Kalkablagerungen unbedingt erforderlich. Bei der Pflege der Armaturen und Brausen gilt jedoch grundsätzlich zu beachten, dass

- nur die Reinigungsmittel eingesetzt werden, die für diesen Anwendungsbereich ausdrücklich vorgesehen sind - z. B. Hansgrohe Schnellentkalker, der über den Sanitärfachhandel bezogen werden kann.
- keine Reiniger zur Anwendung gelangen, die Salzsäure, Ameisensäure oder Essigsäure enthalten, da diese zu erheblichen Schäden führen können.
- auch phosphorsäurehaltige Reiniger nicht uneingeschränkt anwendbar sind.
- chlorbleichlaugehaltige Reiniger nicht angewendet werden dürfen.
- das Mischen von Reinigungsmitteln generell nicht zulässig ist.
- die Verwendung abrasiv wirkender Reinigungshilfsmittel und Geräte wie untaugliche Scheuermittel, Padschwämme und Mikrofasertücher ausgeschlossen ist.

### **Reinigung von Armaturen und Brausen**

Die Gebrauchsanweisungen der Reinigungsmittelhersteller sind unbedingt zu befolgen. Generell ist zu beachten, dass

- die Reinigung bedarfsgerecht durchzuführen ist.
- Reinigerdosierung und Einwirkdauer den objektspezifischen Erfordernissen anzupassen sind und das Reinigungsmittel nie länger als nötig einwirken darf.
- dem Aufbau von Verkalkungen durch regelmäßiges Reinigen vorzubeugen ist.
- bei der Sprühreinigung die Reinigungslösung keinesfalls auf die Armaturen, sondern auf das Reinigungstextil (Tuch, Schwamm) aufzusprühen und damit die Reinigung durchzuführen ist, da die Sprühnebel in Öffnungen und Spalten der Armaturen eindringen und Schäden verursachen können.
- nach der Reinigung ausreichend mit klarem Wasser nachgespült werden muss, um verbliebene Produkthaftungen restlos zu entfernen.

### **Wichtige Hinweise**

Auch Körperpflegemittelrückstände wie Flüssigseifen, Shampoos und Duschgele können Schäden verursachen. Auch hier gilt: Nach der Benutzung Rückstände sorgfältig mit Wasser nachspülen. Bei bereits beschädigten Oberflächen kommt es durch Einwirken der Reinigungsmittel zum Fortschreiten der Schäden.

**Schäden, die durch unsachgemäße Behandlung entstehen, unterliegen nicht unserer Gewährleistung.**

### **Conseil de nettoyage pour les produits Hansgrohe**

De nos jours le sanitaire moderne, la robinetterie et les douchettes se composent de matériaux très différents pour satisfaire à la demande concernant le design et la fonctionnalité.

Pour éviter les détériorations et les réclamations, aussi bien pour l'utilisation que pour le nettoyage prochain, certains critères seront à prendre en considération.

### **Produits de nettoyage pour la robinetterie et les douchettes**

Les acides sont absolument nécessaires comme composants des nettoyeurs pour l'élimination d'importants dépôts calcaire.

Par contre pour l'entretien de la robinetterie et de douchettes il faudra obligatoirement tenir compte que

- seulement les produits de nettoyage seront utilisés, qui sont formellement prévus pour ce domaine, par exemple le détartrant rapide Hansgrohe qui peut être fourni par les grossistes.
- aucun contact avec l'application de nettoyeurs contenant de l'acide chlorhydrique, de l'acide formique ou de l'acide acétique, qui peuvent causer de considérables détériorations.
- les nettoyeurs à base d'acide phosphorique aussi ne sont pas à utiliser sans réserves.
- les nettoyeurs liquides chlorés ne doivent pas être employés.
- le mélange de nettoyeurs en général n'est pas autorisé.
- l'utilisation de produits de nettoyage récurants et des ustensiles comme des frottoirs, des éponges à récurer et des torchons microfibrés est exclue.

### **Nettoyage de la robinetterie et des douchettes**

Les conseils d'entretien des producteurs de nettoyeurs sont à suivre obligatoirement.

En général on doit tenir compte que

- le nettoyage est à exécuter selon un besoin convenable.
- le dosage du nettoyeur avec le temps d'action de la nécessité spécifique à l'objet sont à faire correspondre et ne pas laisser agir plus longtemps que nécessaire.
- le dépôt de calcaire est évité par un nettoyage régulier.
- pour le nettoyage de produit vaporisé liquide en aucun cas sur la robinetterie, mais au contraire aspergé sur le chiffon (torchon, éponge) et effectuer comme cela le nettoyage, car les aérosols peuvent pénétrer dans les ouvertures et fentes de la robinetterie et peuvent provoquer des détériorations.
- après le nettoyage rincez avec suffisamment d'eau claire pour éliminer les restes de produit attachés.

### **Indications importantes**

Les produits pour le corps comme les savons liquides, les shampooings ou les gels de douche peuvent causer des détériorations.

Ici on doit aussi: Après l'utilisation rincer soigneusement les restes avec de l'eau.

Par l'action d'un nettoyeur sur les revêtements déjà endommagé il se produit une aggravation des Dégâts.

**Les détériorations imputables à un mauvais entretien ne peuvent être pris en considération par notre garantie.**

## **Cleaning Recommendation for Hansgrohe Products**

Modern sanitary tapware, kitchen mixers and showers consist of very different materials to comply with the needs of the market with regard to design and functionality.

To avoid damage and reclamations, it is necessary to consider certain criteria when cleaning.

### **Cleaning Materials for Mixers and Showers**

Acids are necessary ingredients of cleaning materials for removing lime, however please pay attention to the following points when cleaning mixers and showers:

- Only use cleaning material which is explicitly provided for this type of application, such as Hansgrohe's Decalcifying Agent, which is available through the specialist sanitary trade.
- Never use cleaning materials, which contain hydrochloric, formic or acetic acid, as they cause considerable damage.
- Phosphoric acid is also restricted as it can cause damage.
- Never mix any cleaning material with another.
- Never use cleaning materials or appliances with an abrasive effect, such as unsuitable cleaning powders, sponge pads or micro fibre cloths.

### **Cleaning Instructions for Mixers and Showers**

Please follow the cleaning material manufacturer's instructions. In addition pay attention to the following points:

- Clean the mixers and showers as and when required
- The cleaning dosage and time the cleaner needs to take effect should be adjusted according to the product and the cleaner should not be left longer than necessary.
- Regular cleaning can prevent calcification.
- When using spray cleaner, spray first into a cloth or sponge never directly onto the sanitary tapware, as drops could enter openings and gaps and cause damage.
- After cleaning rinse thoroughly with clean water to remove any cleaner residue.

### **Important**

Residues of liquid soaps, shampoos and shower foams can also cause damage, so rinse with clean water after using.

If the surface is already damaged, the effect of cleaning materials will cause further damage.

**Damage caused by improper treatment will not be covered by our guarantee.**



## **Raccomandazione per la pulizia dei prodotti Hansgrohe**

Oggi la rubinetteria moderna dei sanitari, della cucina e delle docce, è prodotta con materiali molto differenti per soddisfare la richiesta del mercato riguardo al design ed alla funzionalità.

Per evitare danni e reclami si devono considerare alcuni criteri durante l'uso e la pulizia dopo l'uso.

### **Prodotti di pulizia per rubinetteria e docce**

Gli acidi sono indispensabili come parte dei prodotti per la pulizia che eliminano forti depositi di calcare. Nella cura della rubinetteria e delle docce si devono considerare i seguenti punti:

- Utilizzare soltanto i prodotti di pulizia che sono destinati per il tipo di pulizia richiesto, p.e. liquido anticalcare rapido Hansgrohe, disponibile nel commercio sanitario specifico.
- Non utilizzare pulitori che contengano acido cloridrico, acido formico oppure acido acetico, perché questi possono causare gravi danni.
- Non utilizzare pulitori contenenti acido fosforico dove non indicato.
- Non utilizzare pulitori contenenti soluzioni cloridriche.
- Non utilizzare mai miscele di diversi pulitori.
- Non utilizzare prodotti abrasivi, come polveri abrasive, spugne e panni in microfibra.

### **Istruzioni per la pulizia della rubinetteria e delle docce**

Seguire sempre le istruzioni d'uso dei produttori e dei mezzi di pulizia. In generale:

- Pulire la rubinetteria e le docce solo quando necessario.
- Adattare le dosi del pulitore ed il tempo d'azione alle caratteristiche del prodotto e non lasciare mai agire il pulitore più del necessario.
- Evitare i depositi di calcare con la pulizia periodica.
- Non spruzzare mai il pulitore direttamente sulla rubinetteria, ma su un panno oppure una spugna, perché parti degli spruzzi possono infiltrarsi nelle aperture della rubinetteria e causare dei danni.
- Dopo la pulizia sciacquare bene con acqua per eliminare definitivamente i residui del prodotto di pulizia.

### **Avvisi importanti**

Residui di creme, saponi, shampoos e gel doccia possono causare dei danni. Anche qui vale: dopo l'uso sciacquare bene con acqua per eliminare detti residui.

Nelle superfici già danneggiate l'azione del prodotto di pulizia aumenta la progressione dei danni.

**Danni a causa di trattamenti impropri non sono coperti dalla nostra garanzia**

### **Recomendación de limpieza para productos de Hansgrohe**

Hoy en día, las griferías de baño y de cocina así como duchas modernas se componen de materiales muy distintos para satisfacer las exigencias del mercado respecto al diseño y la funcionalidad.

Para evitar daños y reclamaciones hay que tener en cuenta ciertos aspectos tanto en el uso como en su limpieza.

### **Detergentes para griferías y duchas**

Para quitar restos de cal, detergentes que contienen ácidos, a veces son indispensables.

Para el mantenimiento de las griferías y las duchas en principio hay que seguir ciertos consejos

- usar solo detergentes previstos específicamente para este campo de aplicación – p. Ej. "Líquido anticálcico" de Hansgrohe, que se puede adquirir en tiendas.
- no apliquen detergentes que contengan ácido clorhídrico, fórmico o acético porque pueden causar daños importantes.
- detergentes que contienen ácido fosfórico tampoco pueden ser aplicados ilimitadamente.
- no se deben utilizar detergentes conteniendo cloro, decolorante y lejía. No es aconsejable, en principio, combinar detergentes.
- detergentes para la vajilla o para el suelo, utensilios abrasivos o paños de microfibras dañan los materiales.

### **Limpieza de griferías y duchas**

Se tienen que seguir las sugerencias de empleo de los fabricantes de detergentes.

Generalmente hay que considerar que

- la limpieza tiene que ser realizada según las necesidades.
- la dosificación y el tiempo que haga su efecto deben ser ajustados a las necesidades específicas de los objetos, es importante que el detergente no actúe más tiempo del necesario.
- Gracias a un cuidado periódico se puede evitar la calcificación
- No conviene rociar el detergente en ningún caso sobre la grifería sino sobre los textiles (trapo, esponja) y ejecutar la limpieza así porque el líquido puede entrar en aperturas o hendiduras de la grifería y causar daños.
- después de la limpieza hay que aclarar con suficiente agua para eliminar completamente el resto del detergente.

### **Indicaciones importantes**

Residuos de productos de aseo como jabón líquido, champú y gel de ducha también pueden dañar los materiales.

Aquí también vale: Aclarar con esmero y abundantemente después del uso.

Con materiales ya dañados la acción de detergentes incrementará el desgaste de estos.

**Daños que resultan de un uso inadecuado no están incluidos en nuestra garantía.**

### **Reinigingsadvies voor Hansgrohe producten**

Moderne douches, sanitair- en keukenmengkranen zijn leverbaar in meerdere materialen om aan de verschillende behoeftes ten aanzien van design en functionaliteit te kunnen voldoen.

Om schade en klachten te voorkomen moet zowel bij gebruik en bij reiniging met meerdere zaken rekening worden gehouden.

### **Reinigingsmiddelen voor kranen en douches**

Zuur is een noodzakelijk bestanddeel voor een reinigingsmiddel dat kalkaanslag moet tegengaan. Bij de reiniging van kranen en douches is het belangrijk te weten dat:

- Alleen reinigingsmiddelen moeten worden gebruikt die hiervoor geschikt zijn zoals bijvoorbeeld de snelontkalker van Hansgrohe die via de sanitairhandel te verkrijgen is.
- Reinigingsmiddel dat zoutzuur, hydrogeencarbonzuur of azijnzuur bevat aanzienlijke schade kan veroorzaken.
- Fosforzuurhoudende reinigingsmiddelen niet onbeperkt gebruikt kunnen worden.
- Schoonmaakmiddelen die chloor bevatten niet toegestaan zijn.
- In het algemeen af te raden is om verschillende schoonmaakmiddelen te mengen.
- Het gebruik van abrasie bevorderende reinigingsmiddelen zowel als ongeschikte schuurmiddelen, schuurponsjes, microfaserdoekjes af te raden is.

### **Reinigen van kranen en douches**

De gebruiksaanwijzingen van fabrikanten moeten altijd worden opgevolgd. In het algemeen kan men zeggen dat:

- Het reinigingsmiddel precies zo gebruikt moet worden zoals op de verpakking is aangegeven.
- Dosering moet zijn zoals voorgeschreven en het schoonmaakmiddel niet langer dan nodig is te laten inwerken.
- Verkalkingen te voorkomen zijn door de oppervlakken regelmatig te reinigen.
- Schoonmaakmiddelen altijd eerst op doek of spons moeten worden aangebracht en niet gelijk op de kranen, door openingen of spleten kan het reinigingsmiddel schade veroorzaken.
- Na het reinigen goed moet worden nagespoeld met schoon water, om productresten te verwijderen.

### **Belangrijke aanwijzingen**

Ook huidverzorgingsproducten zoals shampoo, douchegel en vloeibare zeep kunnen schade veroorzaken. Ook hier moet men na gebruik goed naspoelen met water. Bij oppervlakken die reeds beschadigd zijn kan het laten inwerken van deze producten tot grotere schade leiden.

**Schade die door onzorgvuldig gebruik of reiniging is ontstaan valt niet onder onze garantiebepalingen.**

### Rengøringsvejledning for Hansgrohe produkter

Moderne sanitet – køkkenarmaturer og brusere består i dag af forskellige materialer for design- og funktionsmæssigt bedre at kunne tilpasse sig markedets behov.

For at undgå skader og reklamationer, skal der ved såvel brugen som rengøringen af produkterne tages visse forholdsregler.

### Rengøringsmiddel til armaturer og brusere

Syreholdige rengøringsmidler er nødvendige for at fjerne kalkaflejringer. Ved rengøringen af armaturer og brusere skal der dog tages visse hensyn:

- Der bør kun benyttes rengøringsmidler, der udtrykkeligt er anvist til rengøring af armaturer og brusere; F.eks. Hansgrohe afkalkningsmiddel.
- Der må under ingen omstændigheder benyttes rengøringsmidler, der indeholder saltsyre, myresyre eller eddikesyre, da disse kan forvolde skader på produktets overflade.
- Der må ikke anvendes fosforsyreholdige midler samt midler med klorblegemiddel.
- Blanding af forskellige rengøringsmidler frarådes generelt.
- Anvendelse af aggresivt virkende rengøringsmidler og redskaber såsom skuremidler og skuresvampe er udelukket.

### Rengøring af armaturer og brusere

Brugsanvisningen på rengøringsmidlet skal nøje følges. Generelt bør man være opmærksom på følgende:

- Rengøringen sker efter behov.
- Dosering og virketid tilpasses. Det er vigtigt, at rengøringsmidlets virketid ikke længere end nødvendigt.
- Forebyg opbygningen af kalkaflejringer ved regelmæssig rengøring.
- Ved anvendelse af rengøringsmidler på sprayflasker må der aldrig sprayer direkte på armatur eller bruser, da der kan ske indtrængning af rengøringsmiddel i produktet. Spray i stedet først på en klud eller en svamp.
- Efter rengøring bør der altid skylles efter med rigeligt vand, så overskydende rester af rengøringsmiddel fjernes.

### Vigtige henvisninger

Også kropsplejemidler som flydende sæbe, shampoo og badegele kan forårsage skader. Også her gælder det: Skyl altid efter med vand.

Ved anvendelse af rengøringsmidler på skadede overflader vil skaderne blot forværres.

**Skader, der er opstået ved u hensigtsmæssig behandling, hører ikke under vores garanti.**

### **Recomendações de limpeza para os produtos Hansgrohe**

Misturadoras sanitárias, misturadoras de cozinha e chuveiros modernos são compostos por materiais muito diferentes de maneira a satisfazer as necessidades de mercado, com preocupação no design e funcionalidade.

Para evitar danos e reclamações, é necessário respeitar certos critérios na limpeza.

### **Produtos de limpeza para misturadoras e chuveiros**

Os ácidos são ingredientes necessários dos produtos de limpeza para remoção de calcário, contudo preste atenção aos seguintes pontos ao limpar misturadoras e chuveiros:

- Use apenas produtos que estão explicitamente indicados para este tipo de aplicação, como o Descalcificador Hansgrohe, que estão disponíveis no comércio sanitário.
- Nunca use produtos de limpeza que contenham ácido clorídrico, fórmico ou acético pois causam danos consideráveis.
- Ácido fosfórico é também restrito pois pode causar danos.
- Nunca misture produtos de limpeza.
- Nunca use produtos de limpeza com efeitos abrasivos, como pós de limpeza inadequados, esponjas almofadadas e panos de microfibras.

### **Instruções de limpeza para misturadoras e chuveiros**

Respeite as instruções do fabricante do produto de limpeza. Preste ainda atenção aos seguintes pontos:

- Limpe as misturadoras e chuveiros como e quando necessário.
- A quantidade e o tempo que o produto de limpeza necessita para fazer efeito devem ser ajustados de acordo com o produto de limpeza não devendo este ser deixado a actuar mais tempo do que o necessário.
- Limpeza regular pode prevenir a formação de calcário.
- Quando usar um produto de limpeza com pulverizador, pulverize primeiro num pano ou esponja nunca directamente nas misturadoras, pois as gotas podem penetrar nas reentrâncias e brechas e causar danos.
- Após limpar enxaguar com água limpa para remover quaisquer resíduos do produto de limpeza.

### **Importante**

Resíduos de sabão líquido, champôs e espuma para duche podem igualmente causar danos, por isso enxagúe com água limpa após o uso.

Se a superfície já está danificada, o efeito de produtos de limpeza irá causar mais danos.

**Danos provocados pelo tratamento impróprio não serão cobertos pela nossa garantia.**

## Zalecenia pielęgnacji powierzchni dla produktów Hansgrohe

Nowoczesna armatura sanitarna, kuchenna oraz prysznicowa wytwarzana jest obecnie z różnego typu materiałów po to, aby jak najdoskonalej połączyć ze sobą funkcjonalność i wzornictwo.

Aby uniknąć ewentualnych szkód i reklamacji, zarówno w trakcie użytkowania jak i podczas pielęgnacji powierzchni muszą zostać spełnione podstawowe kryteria.

### Środek czyszczący dla armatury i urządzeń prysznicowych

Kwasy będące składnikami środków czyszczących są bez wątpienia najlepszymi środkami czyszczącymi silne osady kamienia wapiennego. Jednak przy pielęgnacji powierzchni armatury i urządzeń prysznicowych należy zwracać szczególną uwagę na to, aby:

- używać tylko takich środków czyszczących, które z nazwy przeznaczone są do pielęgnacji i czyszczenia danego typu produktów, np. Hansgrohe Schnellentkalker „Płyn do mycia armatury” dostępny w specjalistycznych punktach sprzedaży.
- nie używać środków czyszczących, które posiadają: kwas solny, kwas mrówkowy lub kwas octowy doprowadzający do uszkodzeń powłoki,
- nie używać środków czyszczących zawierających kwas fosforowy,
- nie stosować środków posiadających związki chloru,
- nie mieszać ze sobą środków czyszczących,
- nie stosować środków czyszczących, proszków, mleczek itp. zawierających substancje ściernie,
- nie stosować szorstkich ścierek i gąbek ani tekstyliów zawierających mikro włókna

### Czyszczenie armatury i urządzeń prysznicowych

Należy zwracać szczególną uwagę na wskazówki producentów sanitarnych środków czyszczących. Prosimy pamiętać o tym, aby:

- czyszczenie i pielęgnację przeprowadzić w sposób zgodny z zaleceniami producentów,
- dopasować stężenie środków czyszczących oraz ich czas działania do materiału, z jakiego wykonana jest powierzchnia czyszczona,
- regularnie dbać o czystość armatury i urządzeń prysznicowych, zapobiegnie to powstaniu osadów kamienia wapiennego,
- w żadnym wypadku nie nanosić środków czyszczących bezpośrednio na armaturę i urządzenia prysznicowe tylko na ścierkę lub gąbkę, w przeciwnym razie środek czyszczący może dostać się w szczeliny ew. otwory znajdujące się na armaturze i spowodować trwałe uszkodzenia,
- po pielęgnacji oraz czyszczeniu armatury i urządzeń prysznicowych należy je dokładnie opłukać czystą wodą oraz wypolerować.

### Ważne wskazówki:

Uszkodzenia powłoki armatury i urządzeń prysznicowych mogą powodować również kosmetyki do kąpieli i pielęgnacji ciała takie jak: mydło w płynie, szampon, żele kąpielowe itp.

Należy pamiętać, aby: zaraz po kąpieli opłukać armaturę i urządzenia prysznicowe czystą wodą. Pozostawienie środków czyszczących na powłoce posiadającej wcześniej powstałe uszkodzenia doprowadzi do ich pogłębienia.

**Uszkodzenie, powstałe w skutek niewłaściwego obchodzenia się z armaturą nie podlegają naszej gwarancji.**

### **D** Oberflächenpflege Spiegel:

Zur Beseitigung von Flecken (Fett, Kosmetika etc.) einen in warmen Wasser ausgewaschenen und gut ausgewrungenen Fensterleder benutzen. Tropfenrückstände an den Rändern unbedingt mit einem weichen trockenen Tuch entfernen. Kein Glas- oder Fensterreiniger sowie andere Chemikalien verwenden, da diese die Silberschicht des Spiegels beschädigen und braune Flecken verursachen können. Bei unsachgemäßer Behandlung des Spiegels entfällt jeder Anspruch auf Haftung und Garantie.

### **F** Conseils d'entretien miroir:

Enlever les éventuelles taches de graisse ou de cosmétiques avec une peau de chamois préalablement trempée dans de l'eau savonneuse et bien essorée. Passer toujours un chiffon doux sur les bords pour enlever toute trace d'eau. Ne pas utiliser de produits pour vitres ou autres produits chimiques car vous risqueriez d'abîmer la couche d'argent sur le dos du miroir et de provoquer des taches brunes. En cas d'entretien non conforme à ces quelques règles, nous déclinons toute garantie pour les miroirs.

### **GB** Cleaning instructions mirror:

Remove marks (cremes, cosmetics etc.) with a chamois leather that has been rinsed in hot water and wrung out well. Always wipe around the edges with a clean, dry cloth. Do not use glass or window cleaner or other chemicals, as these may damage the silver coating and cause brown marks. We cannot accept liability or provide guarantee cover if these instructions are ignored.

### **I** Istruzioni per il trattamento specchio:

Eliminare le macchie (di grasso, cosmetici ecc.) con uno strofinaccio di pelle immerso in acqua calda a ben strizzato. E' importante rimuovere le gocce residue sui bordi con un panno morbido e asciutto. Evitare l'uso di detersivi per vetri o finestre o altri prodotti chimici che potrebbero danneggiare lo strato d'argento dello specchio e causare macchie di colore marrone. Un trattamento sbagliato della specchiera e delle porte a specchiera compoterà il decadimento d'ogni esponsabilità e garanzia.

### **E** Limpieza del espejo:

Para quitar manchas (Grasa, cosméticos etc.) utilizar una gamuza mojada en agua caliente y bien escurrida. Atención: es imprescindible eliminar los restos de gotas en los cantos del espejo con un paño suave y seco. No utilizar productos químicos porque podrían dañar el baño de plata del espejo y producir manchas marrones. La garantía no cubre los desperfectos ocasionados por un trato inadecuado del espejo.

### **NL** Reinigingsaanwijzingen spiegel:

Om vlekken (vet, cosmetica etc.) te verwijderen een in warm water uitgewassen en goed uitgewrongen zeemdoek gebruiken. Druppelresten aan de randen steeds met een zachte doek verwijderen. Geen glas- of vensterreiniger alsmede andere chemicaliën gebruiken, omdat deze de zilverlaag van de spiegel kunnen beschadigen en bruine vlekken kunnen veroorzaken. Bij niet-oordeelkundige behandeling van de spiegel vervalt elke aanspraak op vrijwaring en garantie.

### **DK** Rengøringsvejledning spejlet:

Pletter på spejlet (fedt, kosmetik og lign.) fjernes med et vaskeskind opvredent i varmt vand. Det fugtige spejl tørres efter med en tør, blød klud, der ikke frugger. Undgå at anvende kemikalier eller glas-rengøringsmidler, da disse midler kan beskadige søvlaget og forårsage brune pletter i spejlet. Ved at anvende andre rengøringsmetoder end her anført, bortfalder garantiforpligtigelsen.

### **P** Instruções de limpeza espelho:

Eliminar eventuais marcas (creme, cosméticos) com uma camurça previamente molhada em água quente e bem espremida. É importante limpar bem junto do rebordo com um pano macio e enxuto, para remover todos os resíduos de água. Não utilize limpa vidros nem outros produtos químicos, porque podem danificar o revestimento posterior do espelho e dar origem a marcas castanhas. Em caso de não cumprimento destas instruções, declinamos toda e qualquer responsabilidade e garantia sobre os espelhos.

### **PL** Pielęgnacja powierzchni luster:

Usuwanie plam i zabrudzeń (po kosmetykach, plam tłuszczu) przeprowadzać przy pomocy szmatki skórzanej (ircha) zamoczonej w ciepłej wodzie. Pojawiające się skropiny wody w narożach lustra oraz na ramkach zetrzeć miękkim suchym ręcznikiem. Nie stosować żadnych chemicznych środków czyszczących szkła lub okna, które powodować mogą uszkodzenia wewnętrznej perforacji lustra w postaci szarych plam. W przypadku niestosowania się do powyższych zaleceń produkt nie podlega odpowiedzialności gwarancyjnej.

**A**

Hansgrohe  
Postfach 85  
2355 Wr. Neudorf  
Telefon: 0 22 36 / 6 28 30  
Telefax: 0 22 36 / 62 83 019

**CZ**

Hansgrohe  
Moravanská 85  
CZ-619 00 Brno  
Telefon: +420/(0)5/47 21 23 34  
Telefax: +420/(0)5/47 21 25 21

**E**

Hansgrohe  
Riera Can Pahissa 26 B  
08750 Molins de Rei  
Telefon: 93 680 39 00  
Telefax: 93 680 39 09

**GR**

Nikitas Vlachos  
Niveco SA  
Posidonos Ave 46  
17561 P. Faliro  
Telefon: (01) 9880180  
Telefax: (01) 9883847

**I**

Hansgrohe  
S.S. 10KM 24,4  
14019 Villanova d'Asti  
Telefono: 0 141 / 93 11 11  
Telefax: 0 141 / 94 65 94

**PL**

Hansgrohe  
Ul. Sowia 12  
PL-62-080 Tarnowo Podgórne  
Telefon: (061) 8168600  
Telefax: (061) 8168609

**S**

Hansgrohe  
Almviksvägen 41  
23044 Bunkeflostrand  
Telefon: 040-130590  
Telefax: 040-130592

**USA**

Hansgrohe  
1490 Bluegrass Lakes Parkway  
Alpharetta, GA 30004/USA  
Tel.: 770-360-9880  
Fax: 770-360-9887

**B**

Hansgrohe  
Rue Vanderschrick Straat 91  
1060 Bruxelles/Brussel  
Téléphone: 02 / 5 43 01 40  
Telefax: 02 / 5 37 94 86

**L****D**

Hansgrohe  
D-77757  
Schiltach / Schwarzwald  
Telefon: 0 78 36 / 51-0  
Telefax: 0 78 36 / 51 13 00

**F**

Hansgrohe  
6/8 rue Henri-Poincaré Z. A.  
92167 Antony Cedex  
Téléphone: 01 40 96 40 00  
Télécopie: 01 46 66 49 89

**H**

Hansgrohe  
Váci ut 53  
H-1047 Budapest  
Telefon: 0036 / 1 231 0036, -37  
Telefax: 0036 / 1 231 0178

**NL**

Hansgrohe  
Pieter Goedkoopweg 44  
2031 EL Haarlem  
Telefoon: 0 23 - 5319114  
Telefax: 0 23 - 5320710

**PRC**

Hansgrohe  
Groundfloor, Building A&B, No. 512, Yutang Road,  
Timwell Industrial Park Songjiang Industrial Zone,  
Songjiang District, 201600 Shanghai, P.R. China  
Tel.: 0086-21-57741239  
Fax: 0086-21-57741233

**SGP**

Hans Grohe Pte Ltd  
60B Martin Road  
#11-03/04 Trade Mart Singapore  
SINGAPORE 239067  
Tel.: 0065-7322002  
Fax: 0065-7320030

**CH**

Hansgrohe  
Industriestr. 9  
5432 Neuenhof  
Telefon: 056/416 26 26  
Telefax: 056/416 26 27

**DK****N**

Hansgrohe  
Jegstrupvej 6  
8361 Hasselager  
Telefon: 86 28 74 00  
Telefax: 86 28 74 01

**FIN**

Hansgrohe  
Juhani Niemi Oy  
Mäntytie 11  
00270 Helsinki  
Puh: (09) 47 77 030  
Telefax: (09) 24 17 554

**HR****BIH****YU**

Hansgrohe  
Omega Nova-Sibenik D.O.O.  
K.Zvonimira BB  
22000 Sibenik  
Telefon: 00 385/(0)22/310 450  
Telefax: 00 385/(0)22/330 221

**P**

José Ricardo Botas  
Rua Silva Lobo  
Alapraia  
2765-043 Estoril  
Telefon: 21 4667110  
Telefax: 21 4667119

**RUS**

Hansgrohe  
Usacheva 33/1  
RUS - 119048 Moskau  
Tel.: 095 / 9333170  
Fax: 095 / 9333171

**UK**

Hansgrohe  
Units D1 & D2 Sandown Park  
Trading Estate Royal Mills  
Esher Surrey KT10 8BL  
Telephone: 0 13 72 46 56 55  
Telefax: 0 13 72 47 06 70

**hansgrohe**

AXOR | PHÄRO

Hansgrohe · Postfach 1145 · D-77761 Schiltach · Telefon +49 (0) 78 36/51-1282 · Telefax +49 (0) 7836/511440

E-Mail: info@hansgrohe.com · Internet: www.hansgrohe.com