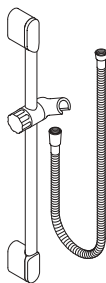
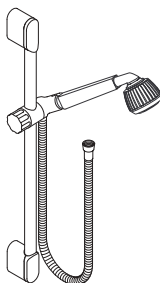


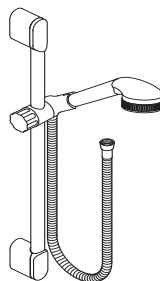
Montageanleitung



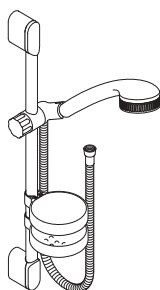
Unica'88
27 911 XXX
27 510 XXX



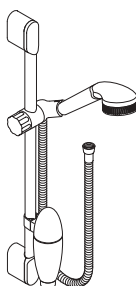
Selecta Classic/Unica'88
27 550 000



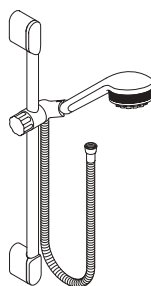
Selecta Nova/Unica'88
27 551 000
27 555 000



Croma/Unica'88
27 810 000



Mistral Eco/Unica'88
27 854 000
27 859 000



Aktiva/Unica'88
27 855 000

hansgrohe



Deutsch: Optimale Funktion nur in Verbindung mit Hansgrohe Handbrausen und Hansgrohe Brausenschläuchen garantiert. Brausenschläuche sind nur zum Anschluss von Brausen an Armaturen geeignet. Eine Absperrung nach dem Schlauch in Fließrichtung ist unzulässig!

English: Optimal functioning is only guaranteed with the combination of Hansgrohe handshowers and Hansgrohe shower hoses. Shower hoses are only suitable for a connection from the shower to the fitting. Never fit a shut-off device between the fitting and the hose.

Français: Une fonction optimale est seulement garantie en combinaison avec des douches à main et des flexibles Hansgrohe. Les flexibles de douche ne doivent être utilisés que pour le raccordement d'une douche à main à un robinet. Le montage d'un système d'arrêt après le flexible, en direction du courant d'eau est strictement interdit.

Italiano: Funzionalità ottimale solamente in combinazione con doccette e flessibili Hansgrohe. I flessibili devono essere inseriti solo tra l'uscita dell'acqua e la doccetta. Non deve essere introdotta alcuna prolunga tra il flessibile e l'uscita dell'acqua.

Español: Sólo se garantiza una función óptima en combinación con teleduchas y flexos de Hansgrohe. Los flexos deben usarse exclusivamente para la conexión entre grifería y teleducha. Cualquier función de cierre tras el flexo y en la dirección del flujo del agua no está permitida.

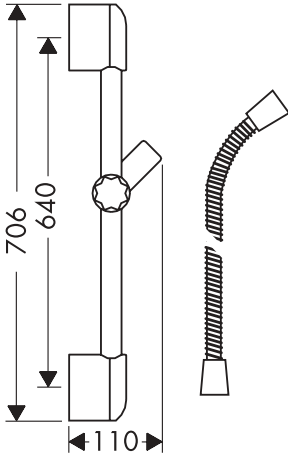
Nederlands: Optimal functioneren gegarandeerd bij combinatie met Hansgrohe handdouche en doucheslang. De doucheslangen zijn alleen geschikt voor de aansluiting van douches aan kranen. Een versperring ná de doucheslang in de stroomrichting is niet toelaatbaar.

Dansk: Optimal funktion garanteres for anvendelse i forbindelse med Hansgrohe håndbrusere og Hansgrohe bruserslanger. Bruserslanger bør kun anvendes i forbindelse med tilslutning mellem brusere og armatur. Det er ikke tilladt at montere en afspærringsventil mellem brusere og slange!

Português: O bom funcionamento é apenas garantido em combinação com chuveiros de mão e tubos flexíveis Hansgrohe. Os tubos flexíveis são apenas adequados para uma ligação do chuveiro à misturadora. Nunca instale uma válvula de corte entre a misturadora e o tubo flexível.

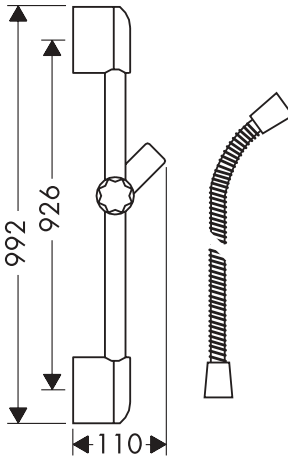
Polski: Poprawność funkcjonowania gwarantowana tylko z główkami prysznicowymi i węzami prysznicowymi Hansgrohe. Węże prysznicowe przeznaczone są do podłączenia tylko z armaturą. Zabezpieczenie na wężu jest niedopuszczalne.

Unica'88 27 510 XXX

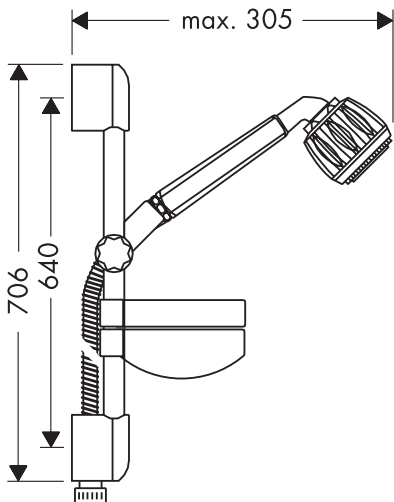


Die Brausestange 27 510 XXX ist ausschließlich für den Export und somit in Deutschland nicht erhältlich!

Unica'88 27 911 XXX

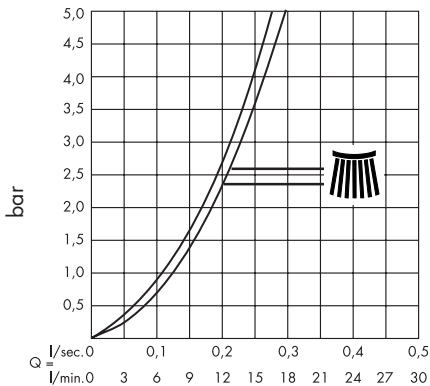


Selecta Classic/Unica'88 27 550 000



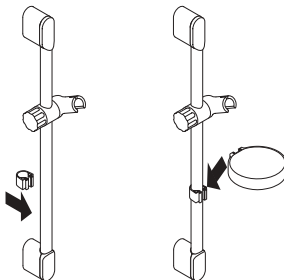
Die Brausestange 27 550 000 ist ausschließlich für den Export und somit in Deutschland nicht erhältlich!

Selecta Classic 28 315 000

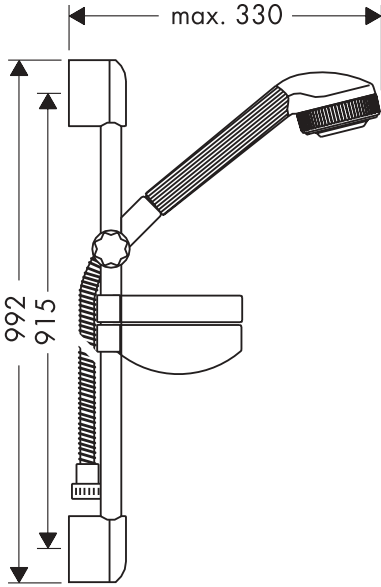


Normalstrahl
 Jet de pluie
 Normal spray
 Getto normale a pioggia
 Chorro de lluvia
 Normale douchestraal
 Normalstråle
 Strumień normalny

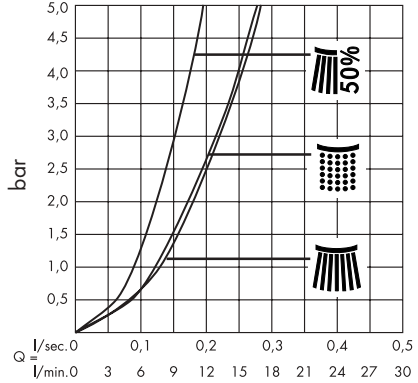
Casseta 28 675 000



Selecta Nova/Unica'88 27 551 000



Selecta Nova 28 515 000



Normalstrahl
 Jet de pluie
 Normal spray
 Getto normale a pioggia
 Chorro de lluvia
 Normale douchestraal
 Normalstråle
 Strumień normalny

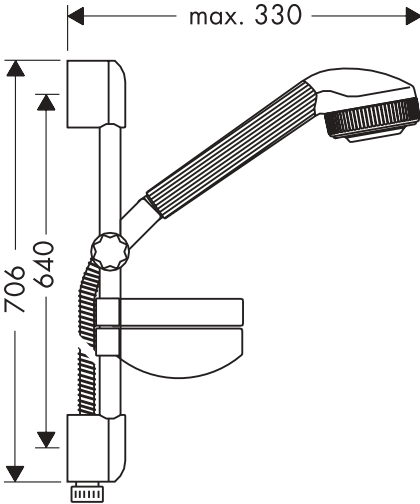


Softstrahl
 Jet doux aéré
 Soft spray
 Getto areato
 Chorro espumoso
 Softstraal
 Softstråle
 Strumień miękki

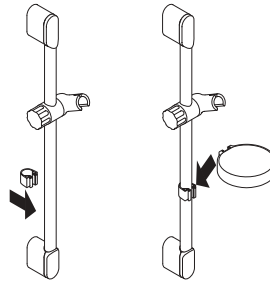


Ecostrahl
 Jet de eco
 Massage jet
 Getto eco
 Chorro eco
 Ecostraal
 Ecobrus
 Strumień eco

Selecta Nova/Unica'88 27 555 000

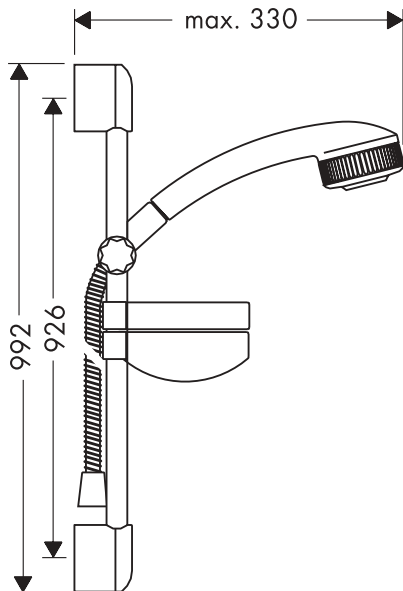


Cassetta 28 675 000

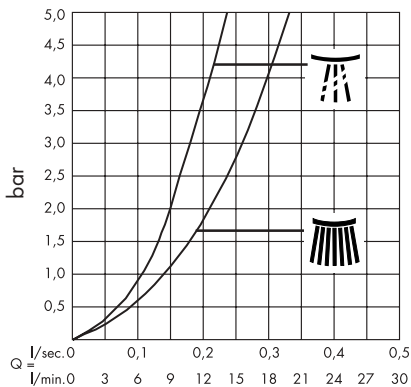


Die Brausestange 27 555 000 ist ausschließlich für den Export und somit in Deutschland nicht erhältlich!

Croma/Unica'88 27 810 000



Croma 28 512 000

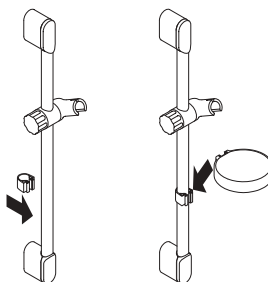


Normalstrahl
 Jet de pluie
 Normal spray
 Getto normale a pioggia
 Chorro de lluvia
 Normale douchestraal
 Normalstråle
 Strumień normalny

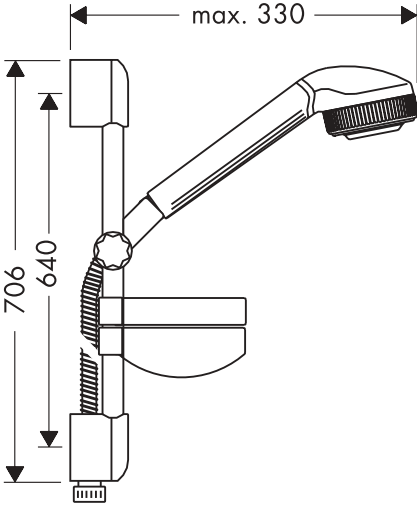


Turbostrahl
 Jet de turbo
 Turbo jet
 Getto turbo
 Chorro turbo
 Turbostraal
 Turbobrus
 Strumień turbo

Cassetta 28 675 000

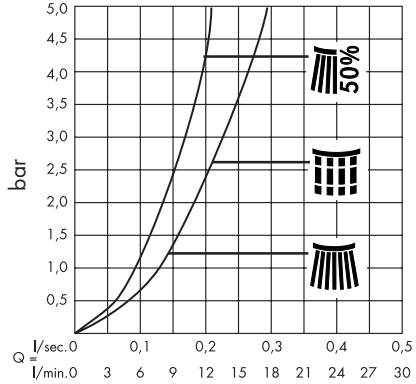


Mistral Eco/Unica'88 27 854 000



Die Brausestange 27 854 000 ist ausschließlich für den Export und somit in Deutschland nicht erhältlich!

Mistral Eco 28 394 000



Normalstrahl
Jet de pluie
Normal spray
Getto normale a pioggia
Chorro de lluvia
Normale douchestraal
Normalstråle
Strumień normalny

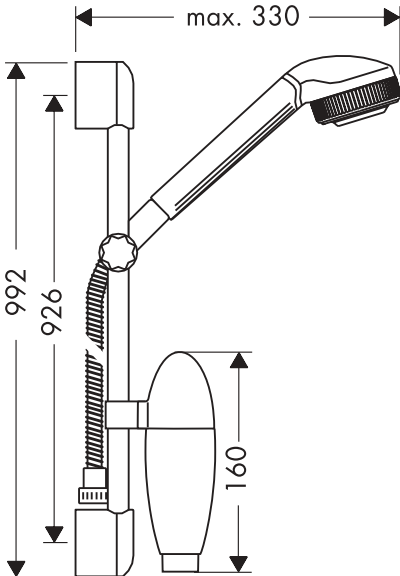


Massagestrahl
Jet de massage
Massage jet
Getto massaggi
Chorro masajé
Massagestraal
Massagebrus
Strumień masujący

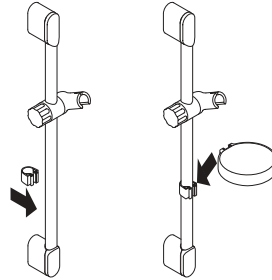


Ecostrahl
Jet de eco
Massage jet
Getto eco
Chorro eco
Ecostraal
Eco Brus
Strumień eco

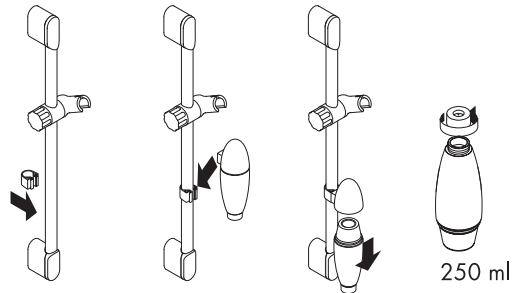
Mistral Eco/Unica'88 27 859 000



Casseta 28 675 000

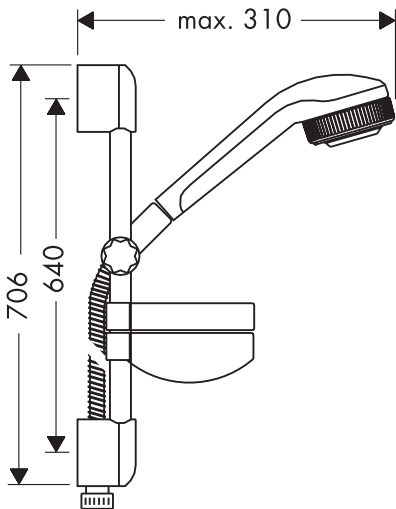


28 619 000



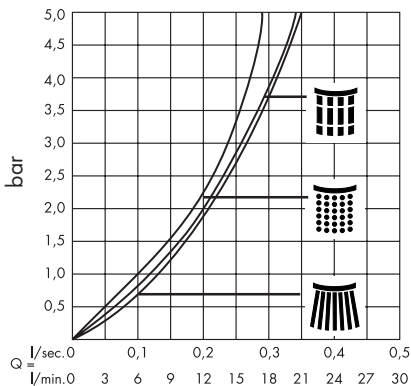
250 ml

Aktiva/Unica'88 27 855 000



Die Brausestange 27 855 000 ist ausschließlich für den Export und somit in Deutschland nicht erhältlich!

Aktiva 28 342 000



Normalstrahl
Jet de pluie
Normal spray
Getto normale a pioggia
Chorro de lluvia
Normale douchestraal
Normalstråle
Strumień normalny

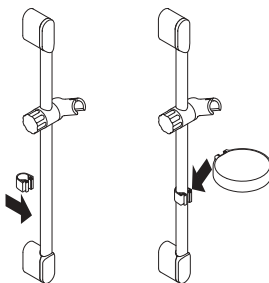


Massagestrahl
Jet de massage
Massage jet
Getto massaggi
Chorro masaje
Massagestraal
Massagebrus
Strumień masuj'cy

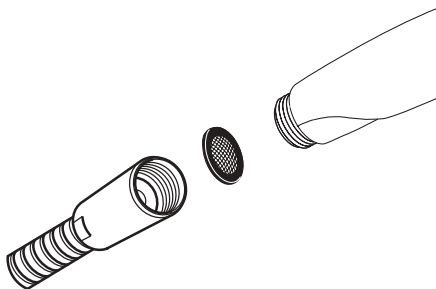


Softstrahl
Jet doux aéré
Soft spray
Getto areato
Chorro espumoso
Softstraal
Softstråle
Strumień miękki

Cassetta 28 675 000



- D** Die der Handbrause beigepackte Siebdichtung muß eingebaut werden, um Schmutzeinspülungen aus dem Leitungsnetz zu vermeiden. Schmutzeinspülungen können die Funktion beeinträchtigen und/oder zu Beschädigungen an Funktionsteilen der Handbrause führen, für hieraus ergebende Schäden haftet Hansgrohe nicht.
- F** Le joint à filtre fourni avec la douchette à main doit être installé afin de retenir des impuretés du système de conduites. Ceux-ci pourraient influencer le fonctionnement de ce produit et même endommager des pièces mobiles. Des réclamations à la suite de l'usage de la douchette sans joint-tamis de hansgrohe ne peuvent pas faire partie de notre garantie.
- GB** The mesh washer must be insert to protect the hand shower against incoming dirt by pipework. Incoming dirt leads to defects or/and can damage parts of the hand shower; such caused faults voids all liability and guarantee claims.
- I** Per proteggere la doccia da eventuali impurità provenienti dalle tubazioni dell'acqua, deve essere inserito il filtro nell'impugnatura della doccia stessa. Tali impurità possono infatti causare difetti e/o danneggiare parti della doccia; in questo caso la Hansgrohe non risponde dei danni.
- E** La junta de filtración que se suministra con la teleducha evita que las partículas de suciedad procedentes de las tuberías lleguen a la teleducha. Debe colocarse entre el flexo y la teleducha. Infiltraciones de suciedad deterioran el funcionamiento de la teleducha y pueden causar daños en el interior de la misma que no están cubiertas por la garantía de Hansgrohe.
- NL** Het bij de handdouche verpakte zeefje moet worden ingebouwd om vuil uit de waterleiding te weren. Vuil uit de leidingen kan de werking van de handdouche negatief beïnvloeden en/of de handdouche beschadigen. Voor deze schade is Hansgrohe niet verantwoordelijk.
- DK** Den vedlagte smudsfangssi skal indsættes i håndbruseren for at undgå snavs fra rørsystemet. Indskyllet snavs kan have indflydelse på bruserens funktion og/eller føre til beskadigelser på håndbruserens funktionsdele.
- P** O filtro de rede deve ser colocado para proteger o chuveiro de mão de areias e resíduos roventes da tubagem. Resíduos e areias podem danificar componentes, ou provocar mau funcionamento do chuveiro de mão; as avarias assim provocadas anulam a nossa responsabilidade e anulam a nossa garantia.
- PL** Znajdujący się w opakowaniu filtr sitkowy musi zostać zainstalowany, aby skutecznie usuwać zanieczyszczenia stałe znajdujące się w instalacji. Zanieczyszczenia, które przedostaną się do główki prysznicowej z powodu braku takiego filtra sitkowego mogą spowodować jej uszkodzenie. W takich przypadkach Hansgrohe nie ponosi odpowiedzialności za powstałe szkody.



D Hansgrohe Handbrausen können in Verbindung mit hydraulisch und thermisch gesteuerten Durchlauferhitzern eingesetzt werden, wenn der Fließdruck vor der Armatur mindestens 1,5 bar beträgt. In diesem Fall darf der Waterdimmer® nicht eingebaut werden.

F Les douchettes Hansgrohe fonctionnent avec les chauffe eaux instantanés à partir de 1,5 bar de pression à condition de ne pas utiliser les dispositifs d'économie d'eau (Waterdimmer®).

GB Hansgrohe hand showers can be used together with hydraulically and thermally controlled continuous flow heaters if the flow pressure is at least 1.5 bars in front of the shower fitting. In this case don't insert the Waterdimmer®.

I Le doccette Hansgrohe funzionano anche con scaldabagni istantanei se la pressione è di almeno 1,5 bar. In questo caso togliere il Waterdimmer®.

E Las teleduchas de Hansgrohe se pueden colocar en combinación con calentadores instantáneos siempre que no se usen las funciones Waterdim® y la presión dinámica del agua supere los 1,5 bares.

NL Hansgrohe handdouches kunnen worden gebruikt in combinatie met hydraulisch en thermisch gestuurde doorstroomtoestellen zonder de Waterdim-functie® bij een minimale druk van 1,5 bar.

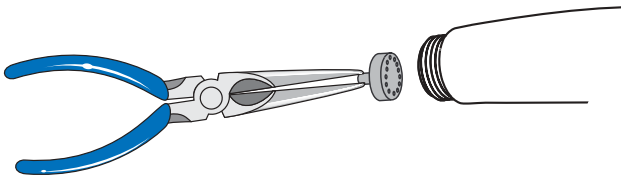
DK Hansgrohe håndbrusere kan anvendes i forbindelse med hydraulisk og termisk styrede gennemstrømningsvand-varmere, uden Waterdim® funktion og ved et tryk på min. 1,5 bar.

P Os chuveiros de mão Hansgrohe podem ser utilizados com esquentadores controlados quer hidráulica quer térmicamente desde que a pressão seja no mínimo de 1,5 bar e que não seja ativada a função Waterdim®.

PL Główki prysznicowe Hansgrohe mogą być stosowane w połączeniu z hydraulicznie i termicznie sterowanymi podgrzewaczami przepływowymi, bez zastosowania funkcji Waterdim® i przy ciśnieniu przepływu przynajmniej 1,5 bar. W tym przypadku muszą zostać usunięte ograniczniki przepływu Waterdimmer®.

Waterdim® Set

Aktiva
Croma
Selecta Classic



grün / vert / green / verde / groen / grøn / zielony = 9 l
grau / gris / grey / grigio / gris / grijs / grå / cinza / szary = 12 l
weiß / blanc / white / bianco / blanco / wit / hid / biały = 14 l

D Maße möglichst dem Fliesenraster anpassen.

F Adapter si possible, les mesures à la dimension des carreaux.

GB Adjust the dimensions to the tile pattern if possible.

I Adattare le misure alla dimensione delle piastrelle.

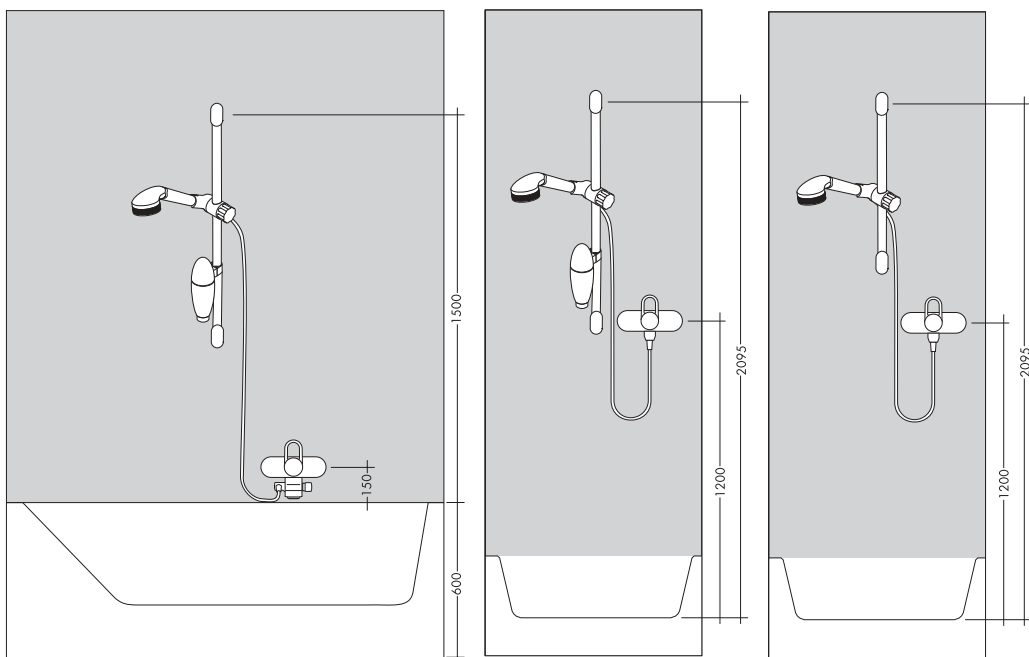
E Adaptar las medidas al retículo de los azulejos.

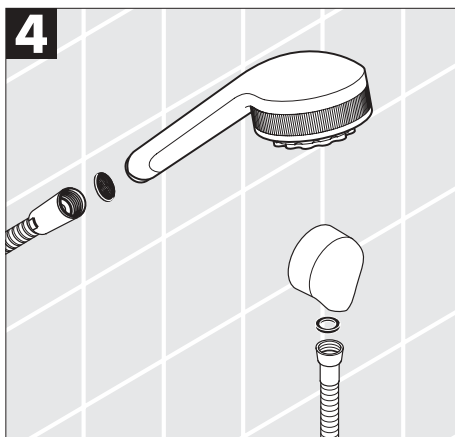
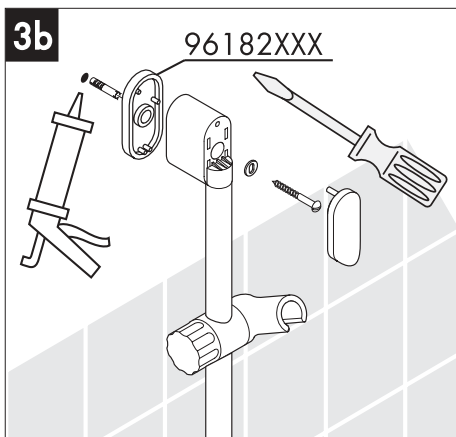
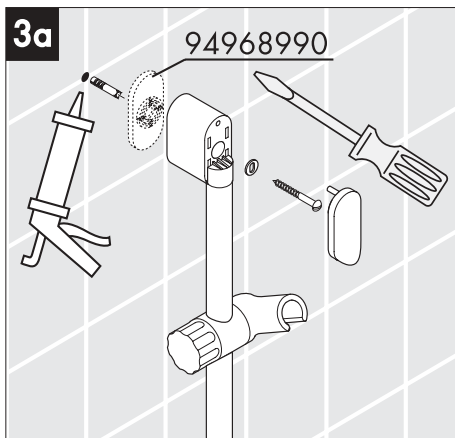
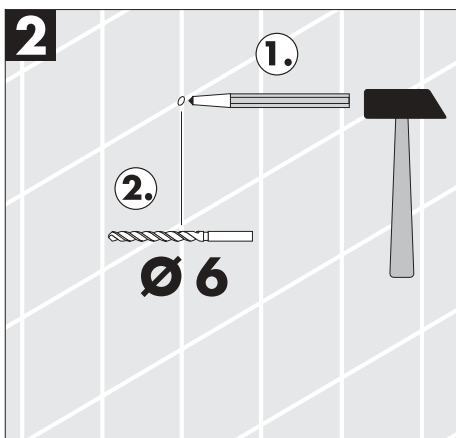
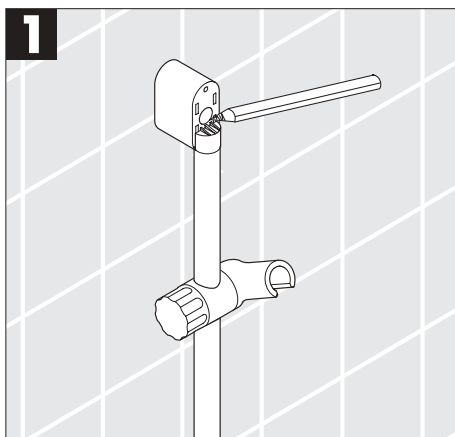
NL Maten indien mogelijk aan het tegelwerk aanpassen.

DK Afpas om muligt målene med fugerne.

P Se possível adaptar às medidas dos azulejos.

PL Wymiary dopasować możliwie do rastra podziału płytek ceramicznych.





Mit rubit, der manuellen Reinigungsfunktion können die Strahlformer durch einfaches Rubbeln vom Kalk befreit werden.

De plus, la pomme de douche est équipée de rubit, le système anticalcaire manuel. Les dépôts de calcaire s'enlèvent en frottant avec un doigt ou avec une éponge sur les ouvertures de jets élastiques.

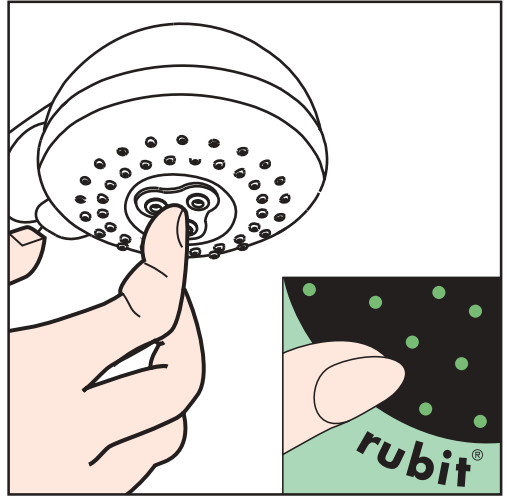
The rubit cleaning function only needs a small manual rubover to remove the lime scale from the spray channels.

Con rubit, la funzione anticalcare manuale, i diffusori del getto possono essere liberati da calcare con un semplice strofinamento.

Rubit, la función de limpieza manual, permite quitar la cal simplemente frotando los ejectores.

Met rubit, de handmatige reinigingsfunctie, kunnen de straalopeningen door het met de hand wegwrijven van kalk, gereinigd worden.

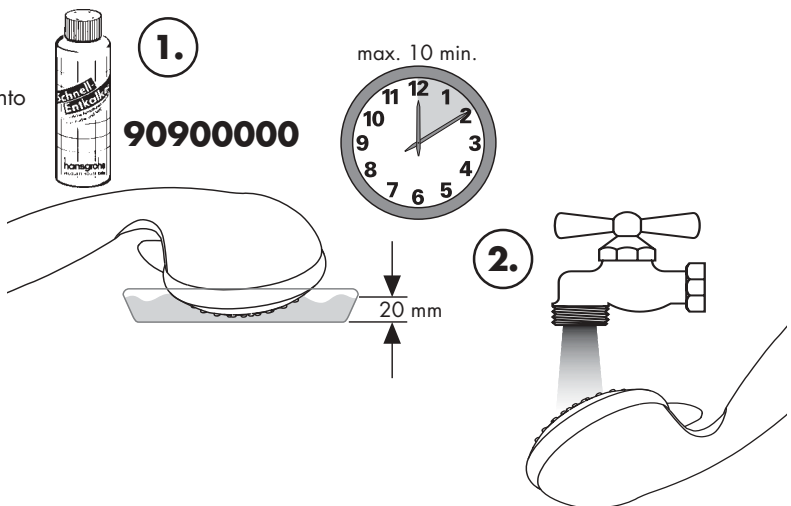
Med rubit, den manuelle rengøringsfunktion kan strålekanalerne let renses for kalk - der skal blot gribbes!



O sistema de limpeza rubit requer apenas uma ligeira passagem com a mão para remover os depósitos de calcáreo dos jactos.

Funkcja rubit wymaga jedynie delikatnego potarcia dłonią, aby usunąć ewentualne osady kamienia wapiennego.

Pflegeanleitung
Conseils d'entretien
Cleaning instructions
Istruzioni per il trattamento
Entretien
Reinigungsanweisungen
Rengøring
Instruções de Limpeza
Instrukcja pielęgnacji



A
Hangsrohe
Postfach 85
2355 Wr. Neudorf
Telefon: 0 22 36 / 6 28 30
Telefax: 0 22 36 / 62 83 019

D
Hangsrohe
D-77757
Schiltach / Schwarzwald
Telefon: 0 78 36 / 51-0
Telefax: 0 78 36 / 51 13 00

F
Hangsrohe
6/8 rue Henri-Poincaré Z. A.
92167 Antony Cedex
Téléphone: 01 40 96 40 00
Télécopie: 01 46 66 49 89

HR **BiH** **YU**
Hangsrohe
Omega Nova-Sibenik D.O.O.
K. Zvonimira BB
22000 Sibenik
Telefon: 00 385/(0)22/310 450
Telefax: 00 385/(0)22/330 221

P
José Ricardo Botas SA
R. Antoine de Saint-Exupéry
Alapraia
2765-043 Estoril
Telefon: 21 466 71 10
Telefax: 21 466 71 19

RUS
Hangsrohe
Уса́чева 33/1
119048 Россия Москва
Tel.: 095 / 9333170
Fax: 095 / 9333171

TR
Dizayn Ev Gerecleri
San. ve Tic. Ltd. Sti.
Ortaklar Cad. No. 1
Mecidiyekoye/Istanbul 80290
Tel.: 0090-212-266 50 80
Fax: 0090-212-275 75 12

B **L**
Hangsrohe
Rue Vanderschrick Straat 91
1060 Bruxelles/Brussel
Téléphone: 02 / 5 43 01 40
Telefax: 02 / 5 37 94 86

DK **N**
Hangsrohe
Jegstrupvej 6
8361 Hasselager
Telefon: 86 28 74 00
Telefax: 86 28 74 01

FIN
Hangsrohe
Juhani Niemi Oy
Mäntylieki 11
00270 Helsinki
Puh: (09) 47 77 030
Telefax: (09) 24 17 554

I
Hangsrohe
S.S. 10 KM 24,4
14019 Villanova d'Asti
Telefono: 0 141 / 93 11 11
Telefax: 0 141 / 94 65 94

PL
Hangsrohe
Ul. Sowia 12
PL-62-080 Tarnowo Podgórne
Telefon: (061) 8168600
Telefax: (061) 8168609

S
Hangsrohe
Almiviksvägen 41
23044 Bunkeflostrand
Telefon: +46/(0)40/51 91 50
Telefon: +46/(0)40/13 05 92

UA
Hangsrohe
Ukrainian office
1 Vasilikovskaya St.
03040 Kiev
Ukraine
Tel./Fax: 0038 (044) 56 85 012

CH
Hangsrohe
Industriestr. 9
5432 Neuenhof
Telefon: 056/416 26 26
Telefax: 056/416 26 27

E
Hangsrohe
Riera Can Pahissa 26 B
08750 Molins de Rei
Telefon: 93 680 39 00
Telefax: 93 680 39 09

GR
Nikitas Vlachos
Niveco SA
Posidonos Ave 46
17561 P. Faliro
Telefon: (01) 9880180
Telefax: (01) 9883847

LT
Santosa
Pašilaičių 1-28
LT-2022 Vilnius
Tel.: +37(0) 5 2407666
Fax: +37(0) 5 2407666

PRC
上海市松江工业区俞塘路512号
天威工业城底层
邮编: 201600
电话: 0086-21-57741239
传真: 0086-21-57741233

SGP
Hans Grohe Pte Ltd
60B Martin Road
#11-03/04 Trade Mart Singapore
SINGAPORE 239067
Tel.: 0065-7322002
Fax: 0065-7320030

UK
Hangsrohe
Units D1 & D2 Sandown Park
Trading Estate Royal Mills
Esher Surrey KT10 8BL
Telephone: 0 13 72 46 56 55
Telefax: 0 13 72 46 06 70

CZ **SK**
Hangsrohe
Maravanská 85
CZ-619 00 Brno
Telefon: +420/547 212 334
Telefax: +420/547 212 521

EE
OÜ Dreesis
Laki 16-407
10621 Tallinn
Estonia
Tel.: 00372 61 29 811
Fax: 00372 65 63 310

H
Hangsrohe Kft.
Forgách utca 11-13
1139 Budapest
Telefon: 0036 /1 236 9090
Telefax: 0036 /1 236 9098

NL
Hangsrohe
Pieter Goedkoopweg 44
2031 EL Haarlem
Telefon: 0 23 - 5319114
Telefax: 0 23 - 5320710

RO
Representative Office
Apsa Sasori
Bd.O. Goga nr.4(106).bl M26.sc.3.ap.68
7000 Bucuresti
Romania
Tel./Fax: (0040) 0 21 326 10 01

SI
Representative Office Hangsrohe
Riharjeva 2
1000 Ljubljana
Slovenia
Tel.:00386 1 429 23 32
Fax:00386 1 429 23 33

USA
Hangsrohe
1490 Bluegrass Lakes Parkway
Alpharetta, GA 30004/USA
Tel.: 770-360-9880
Fax: 770-360-9887

hangsrohe

AXOR | PHÄRO

Hangsrohe · Postfach 1145 · D-77761 Schiltach · Telefon +49 (0) 78 36/51-1282 · Telefax +49 (0) 7836/511440

E-Mail: info@hangsrohe.com · Internet: www.hangsrohe.com