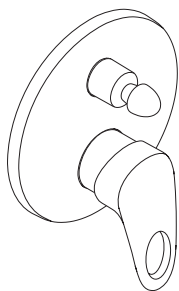
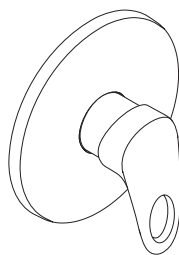


Montageanleitung



Mediano
14418000
14456000

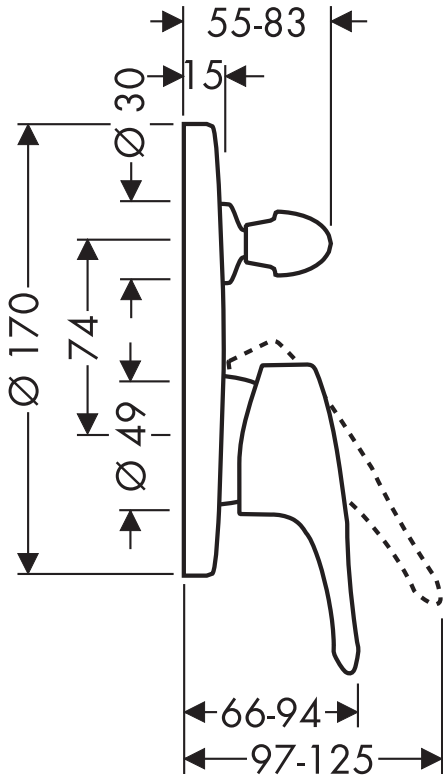


Mediano
14656000

hansgrohe

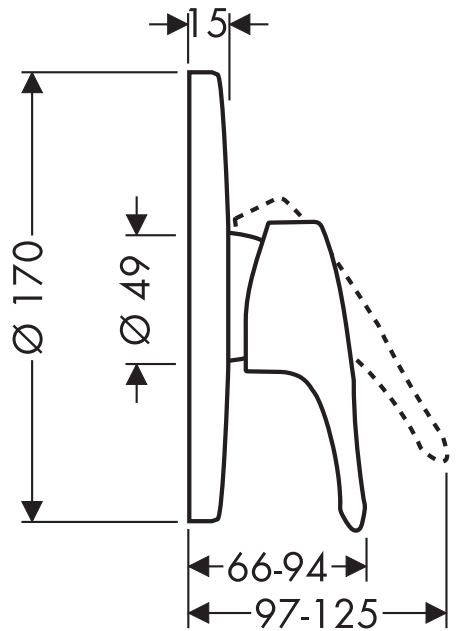
Mediano

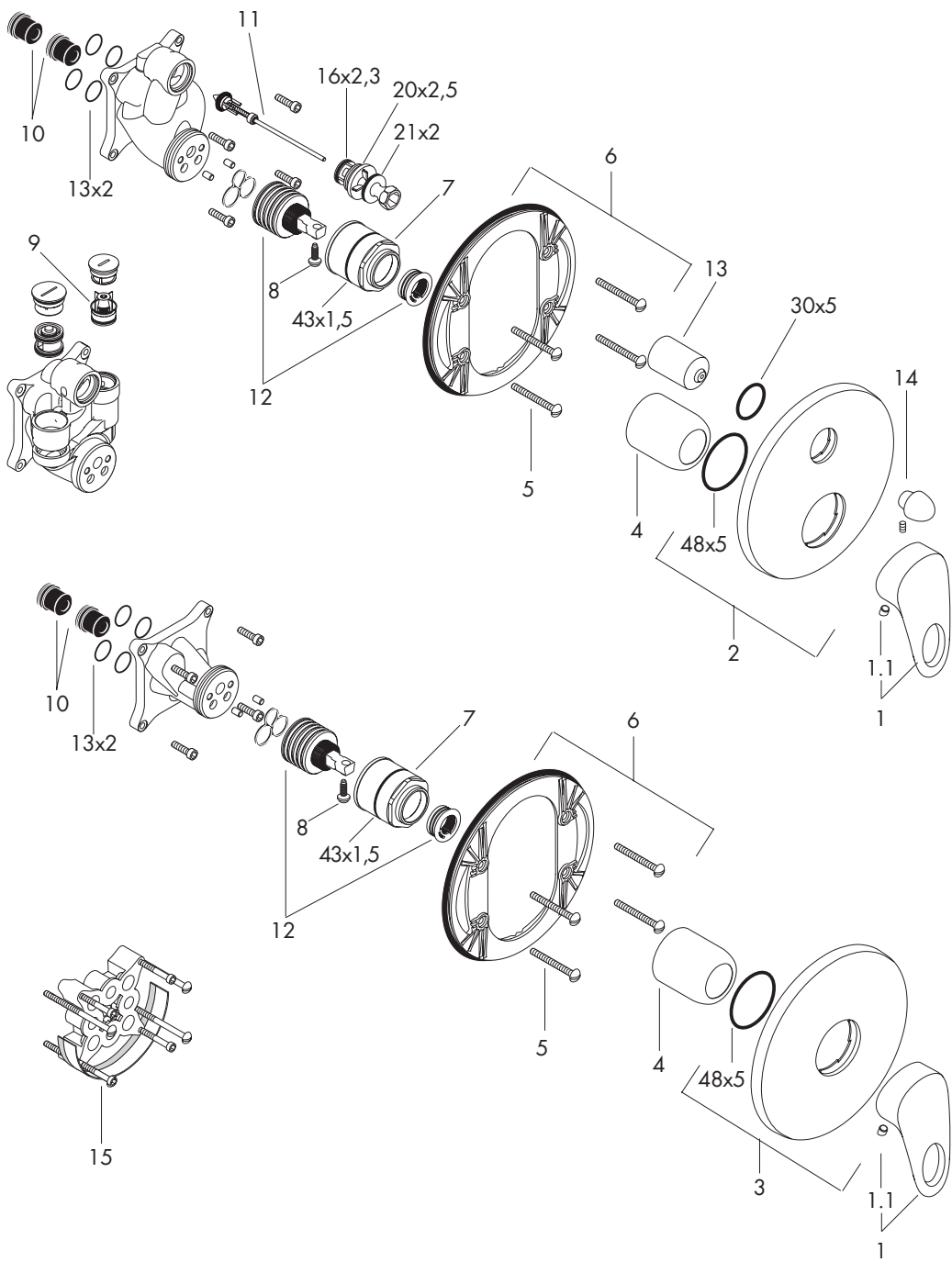
14418000 / 14456000

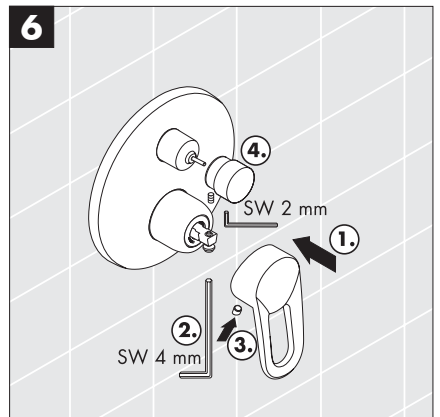
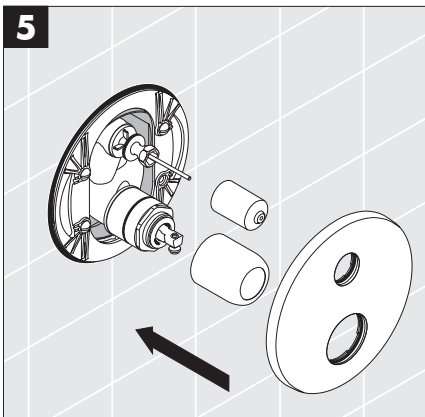
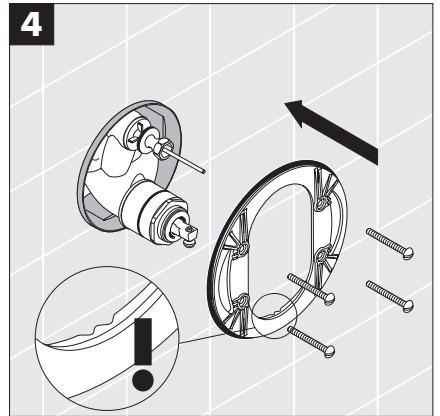
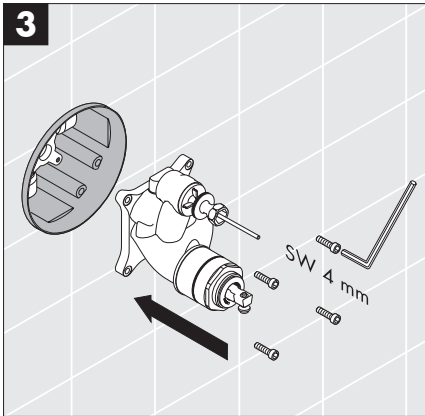
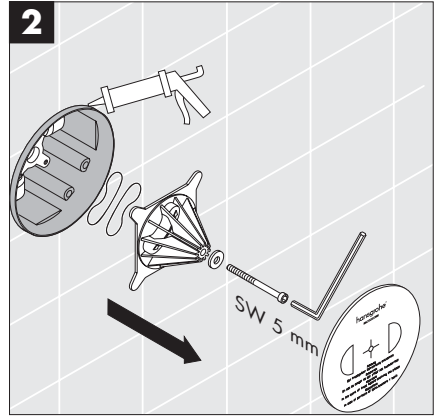
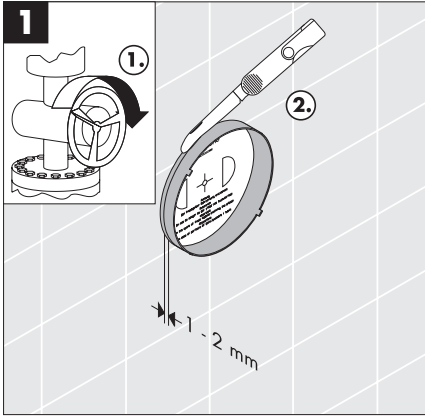


Mediano

14656000







Montage

Achtung! Die Armatur muss nach den gültigen Normen montiert, gespült und geprüft werden.

Bedienung

Durch Ziehen am Griff wird der Mischer geöffnet. Schwenkung nach links = warmes Wasser, Schwenkung nach rechts = kaltes Wasser. Umstellen zur Handbrause durch Ziehen am Umstellerknopf. Die Rückstellung erfolgt nach Schließen des Griffes automatisch.

Technische Daten

Betriebsdruck:	max. 10 bar
Empfohlener Betriebsdruck:	1 - 5 bar
Prüfdruck:	16 bar
Heißwassertemperatur:	max. 80°C
Empfohlene Heißwassertemperatur:	65°C
Durchflussleistung bei 3 bar:	
14418000 / 14456000:	
Abgang Wanne	ca. 24 l/min
Abgang Brause	ca. 24 l/min
14656000:	ca. 32 l/min
Prüfzeichen 14418000:	SVGW 0004-4251
14456000:	PA-IX 9059 / IA
14656000:	PA-IX 9060 / IA
14418000 Eigensicher gegen Rückfließen.	

Hansgrohe Einhandmischer können in Verbindung mit hydraulisch und thermisch gesteuerten Durchlauferhitzern eingesetzt werden wenn der Fließdruck mindestens 1,5 bar beträgt.

Einhandmischer mit Warmwasserbegrenzung, Justierung siehe Seite 14.

In Verbindung mit Durchlauferhitzern darf keine Warmwassersperre eingebaut sein!

Da bei einem Defekt der Funktionsteile Wasser an der ibox austreten kann, muss die ibox über der Wanne montiert werden, damit austretendes Wasser in die Wanne abfließen kann!

14418000: Die Sicherheitseinrichtungen der Armaturen 14418000 müssen einmal jährlich auf ihre Funktion geprüft werden. Rückflussverhinderer müssen gemäß DIN EN 1717 regelmäßig in Übereinstimmung mit nationalen oder regionalen Bestimmungen (DIN 1988 einmal jährlich) auf ihre Funktion geprüft werden.

Serviceteile (siehe Seite 3)

1	Griff Mediano	94186000
1.1	Griffstopfen	96453000
2	Rosette	96452000
3	Rosette	95010000
4	Kugelrosette	96454000
5	Trägerschrauben (4)	96447000
6	Trägerrosette	95007000
7	Mutter	96059000
8	Sicherungsschraube	96655000
9	Rückflussverhinderer	94073000
10	Schalldämpfer	95014000
11	Umsteller kpl.	92730000
12	Kartusche kpl.	96448000
13	Umstellerhülse	95013000
14	Zugknopf kpl.	13595000
15	Verlängerung 25 mm	

Störung

Mischer schwergängig

Ursache

- Kartusche defekt, verkalkt

Abhilfe

- Kartusche austauschen

Mischer tropft

- Kartusche defekt, Ablagerungen

- Kartusche austauschen

Umsteller funktioniert nicht

- Zu geringer Wasserdruck
- Umsteller defekt

- Wasserdruck erhöhen
- Umsteller austauschen

Zu niedere Warmwassertemperatur, kein Kaltwasser

- Warmwasserbegrenzung falsch eingestellt
- Kreuzfluss

- Warmwasserbegrenzung einstellen
- Kartusche austauschen

Durchlauferhitzer springt an, wenn Kaltwasser angewählt wird

Montage

Attention! La robinetterie doit être installée, rincée et contrôlée conformément aux normes valables.

Instructions de service

En levant ou en baissant l'étrier de commande on actionne l'ouverture ou la fermeture du mitigeur.
 En tournant sur la droite = eau froide,
 en tournant sur la gauche = eau chaude.
 Pour l'inversion en douchette tirer le bouton au-dessus de l'étrier. L'inverseur revient automatiquement après la fermeture de l'eau.

Informations techniques

Pression max. de service autorisée:	10 bars
Pression de service conseillée:	1 - 5 bars
Pression maximum de contrôle:	16 bars
Température max. d'eau chaude:	80°C
Température recommandée:	65°C
Débit à 3 bars:	
14418000 / 14456000:	env. 24/24 l/min
14656000:	env. 32 l/min
Clasification acoustique et débit:	
14418000:	SVGW 0004-4251
14418000 Avec dispositif anti-retour.	

Les mitigeurs monocommandes Hansgrohe fonctionnent également en association à des chauffe-eau à commande hydraulique ou thermique à condition que la pression soit au minimum de 1,5 bars.

Mitigeur avec limitation de la température: pour le réglage voir page 14.

Ne pas monter d'arrêt d'eau chaude avec un raccordement à un chauffe-eau instantané.

Parceque l'eau pourrait fuir de l'ibox pour une défaillance des pièces de fonctionnement, l'ibox doit être monter au dessus de la baignoire pour que la fuite puisse s'écouler dans la baignoire.

14418000: Les clapets anti-retour doivent être examinés régulièrement conformément à la norme EN 1717 ou conformément aux dispositions nationales ou régionales quant à leur fonction (au moins une fois par an).

Pièces détachées (voir pages 3)

1	poignée Mdiano	
1.1	cache vis	94186000
2	rosacebain / douche	96453000
3	rosace douche	96452000
4	rosace	95010000
5	vis du support (4)	96454000
6	support de rosace	96447000
7	écrou à six pans	95007000
8	vis	96059000
9	clapet anti-retour	96655000
10	silencieux	94073000
11	inverseur cpl.	95014000
12	cartouche cpl.	92730000
13	douille d'inverseur	96448000
14	manette d'inverseur cpl.	95013000
15	rallonge 25 mm	

Disfonctionnement

	Cause	Solution
Dureté de fonctionnement	- Cartouche défectueuse, entartrée	- Changer la cartouche
Le mitigeur goutte	- Cartouche défectueuse, entartrée	- Changer la cartouche
L'inverseur ne fonctionne pas	- Pression d'alimentation insuffisante - Inverseur défectueux	- Augmenter la pression d'alimentation - Changer l'inverseur
Température d'eau chaude trop basse, pas d'eau froide. Le chauffe eau instantané met en route quand on puise de l'eau froide	- Limiteur de température mal positionné - Flux inversé	- Positionner le limiteur de température - Changer la cartouche

Assembly

Attention! The fitting must be installed, flushed and tested after the valid norms.

Operation

The mixer is actuated by lifting the lever head. Move to the left = hot water, move to the right = cold water.

The flow is changed from bath to shower function by pulling the knob at the upper side of the spout. After shutting off the water flow, the mixer returns automatically to the bath function.

Technical Data

Operating pressure:	max. 10 bars
Recommended operating pressure:	1 - 5 bars
Test pressure:	16 bars
Hot water temperature:	max. 80°C
Recommended hot water temp.:	65°C
Rate of flow 3 bars:	
14418000 / 14456000:	approx. 24/24 l/min
14656000:	approx. 32 l/min
14418000	Back flow and vacuum breaker.

Hansgrohe single lever mixers can be used together with hydraulically and thermally controlled continuous flow heaters if the flow pressure is at least 1.5 bars.

To adjust the hot water limiter on single lever mixers, please see page 14.

Don't install a hot-water-barrier in combination with flow-heater!

Install the ibox always above the bath-tup. If parts of the ibox will broken, the water can flow in there!

14418000: The safety device of 14418000 must be checked once a year.

The non return valves must be checked regularly according to DIN EN 1717 in accordance with national or regional regulations (at least once a year).

Spare parts (see page 3)

1	handle Mediano	
1.1	screw cover	94186000
2	face plate	96453000
3	face plate	96452000
4	flange	95010000
5	fixing screw (4)	96454000
6	sub plate	96447000
7	nut	95007000
8	locking screw for handle	96059000
9	non return valve	96655000
10	noise reduction	94073000
11	selector assy	95014000
12	cartridge cpl.	92730000
13	sleeve	96448000
14	diverter knob	95013000
15	extension set 25 mm	13595000

Fault	Cause	Remedy
Mixer stiff	- Cartridge defective, calcified	- Exchange cartridge
Mixer dripping	- Cartridge defective, sedimentation	- Exchange cartridge
Diverter not operating	- Water pressure too low - Diverter defective	- Increase water pressure - Exchange diverter
Hot water temperature too low, no cold water. Instantaneous water heater starts up when cold water is selected.	- Hot water limiter incorrectly set - Crossflow	- Set hot water limiter - Exchange cartridge

Montaggio

Attenzione: la rubinetteria deve essere installata, pulita e testata secondo le istruzioni riportate!

Uso

Il miscelatore si apre tirando la maniglia a forma di staffa.

Rotazione verso sinistra = acqua calda,
rotazione verso destra = acqua fredda.

Dati tecnici

Pressione d'uso:	max. 10 bar
Pressione d'uso consigliata:	1 - 5 bar
Pressione di prova:	16 bar
Temperatura dell'acqua calda:	max. 80°C
Temp. dell'acqua calda consigliata:	65°C
Portata in erogazione:	
14418000 / 14456000:	24/24 l/min 3 bar
14656000:	32 l/min 3 bar
Segno di verifica 14418000:	SVGW 0004-4251
14418000 Sicurezza antiriflusso.	

I miscelatori Hansgrohe possono venire usati con caldaie a "bassa pressione" se la pressione del flusso è almeno di 1,5 bar.

Regolazione del limitatore di erogazione di acqua calda dei miscelatori monocomando, vedere pagina 14.

Non installare alcuna valvola antiriflusso sull'adduzione dell'acqua calda.

Installare sempre l'ibox sopra alla vasca o al piatto doccia, poiché in caso di fuoriuscita d'acqua questa verrà convogliata allo scarico.

14418000: La valvola di non ritorno deve essere controllata regolarmente come da DIN EN 1717, secondo le normative nazionali e regionali (almeno una volta all'anno).

Parti di ricambio (vedi pagg. 3)

1	manopola Mediano	
1.1	tappino	94186000
2	copertura miscelatore vasce	96453000
3	copertura miscelatore doccia	96452000
4	cappuccio	95010000
5	vite portante (4)	96454000
6	copertura portante	96447000
7	ghiera di fissaggio	95007000
8	avvitare di sicurezza	96059000
9	valvola antiriflusso	96655000
10	sorbente acustico	94073000
11	cartuccia completa	95014000
12	cartuccia completa	92730000
13	cappuccio	96448000
14	pomello deviatore compl.	95013000
15	prolunga 25 mm	13595000

Guasto

Miscelatore duro

Causa

- cartuccia difettosa, pieno di calcare

Soluzione possibile

- sostituire la cartuccia

Miscelatore gocciola

- cartuccia difettosa

- sostituire la cartuccia

Deviatore non funziona

- pressione d'acqua troppo bassa
- deviatore difettoso

- alzare la pressione d'acqua
- sostituire il deviatore

Temperatura dell'acqua calda troppo bassa, niente acqua fredda, caldaia istantanea si accende quando si seleziona acqua fredda

- limitazione dell'acqua calda regolata male
- flusso incrociato

- regolare la limitazione dell'acqua calda
- sostituire la cartuccia

Montaje

¡Atención! ¡ El grifo tiene que ser instalado, probado y testado, según las normas en vigor.

Manejo

El mezclador se abre levantando la manecilla.
Giro hacia la izquierda = agua caliente,
giro hacia la derecha = agua fría.

Datos técnicos

Presión en servicio:	max. 10 bar
Presión recomendada en servicio:	1 - 5 bar
Presión de prueba:	16 bar
Temperatura del agua caliente:	max. 80°C
Temp. recomendada del agua caliente:	65°C
Caudal máximo:	
14418000 / 14456000:	24/24 l/min 3 bar
14656000:	32 l/min 3 bar
14418000 Seguro contra el retorno.	

Los mezcladores Hansgrohe pueden ser utilizados junto con calentadores instantáneos de agua que sean manejados de manera hidráulica o térmica, siempre que la presión del caudal ascienda a un mínimo de 1,5 bares.

Mezclador monomando con limitación del caudal de agua caliente; ajuste ver pagina 14.

No instalar un bloqueador de agua caliente en combinación con un calentador instantáneo.

Instalar el ibox siempre por encima de la bañera ya que, si se rompiera alguna pieza del ibox, el agua estaría contenida.

14418000: Las válvulas anti-retorno tienen que ser controladas regularmente según la norma DIN EN 1717, en acuerdo con las regulaciones nacionales o regionales (una vez al año, por lo menos).

Repuestos (ver página 3)

1	Mando Mediano	
1.1	Tapón	94186000
2	Embellecedor mezclador bañera	96453000
3	Embellecedor mezclador ducha	96452000
4	Florón	95010000
5	Tornillo portador (4)	96454000
6	Florón portador	96447000
7	Tuerca	95007000
8	Tornillo	96059000
9	Válvula antirretorno	96655000
10	Silenciador	94073000
11	Inversor	95014000
12	Cartucho completo	92730000
13	Carcasa del inversor	96448000
14	Bola del tirador	95013000
15	Prolongación 25 mm	13595000

Fallo	Causa	Remedio
Manecilla va dura	- cartucho calcificado / dañado	- cambiar cartucho
Grifo pierde agua	- cartucho calcificado / dañado	- cambiar cartucho
Inversor no funciona	- falta presión - inversor defecto	- aumentar presión - cambiar inversor
temperatura del agua demasiado baja no hay agua fría calentador se dispara al abrir agua fría	- tope de agua caliente mal puesto - flujo cruzado	- ajustar tope - cambiar cartucho

Montage

Let op: Leidingen doorspoelen volgens Norm. De mengkraan vervolgens monteren en controleren.

Bediening

Door het bedienen van de beugelgreep wordt de mengkraan geopend.

Naar links bewegen = warm water, naar rechts = koud water.

Technische gegevens

Werkdruk:	max. 10 bar
Aanbevolen werkdruk:	1 - 5 bar
Getest bij:	16 bar
Temperatuur warm water:	max. 80°C
Aanbevolen warm water temp.:	65°C
Doorstroomcapaciteit:	
14456000:	24/24 l/min (3 bar)
14656000:	32 l/min (3 bar)
Keurmerk 14456000/	KIWA
14656000:	K 6161/07
14418000	Beveiligd tegen terugstromen.

Hansgrohe ééngreepsmengkranen kunnen samen met hydraulisch en thermisch gestuurde geisers gebruikt worden indien de uitstroomdruk min. 1,5 bar bedraagt.

Eéngreepsmengkranen met warmwaterbegrenzing, instelling zie blz. 14.

In combinatie met doorstroomtoestellen mag geen

warm water afsluiter geplaatst zijn.

Bij een defect functiedeel kan mogelijk water uit de ibox weglopen. Daarom moet de ibox boven het bad gemonteerd worden. Het lekwater wordt dan in het bad afgevoerd!

14418000: Keerkleppen moeten volgens DIN EN 1717 regelmatig en volgens plaatselijk geldende eisen op het functioneren gecontroleerd worden. (Tenminste een keer per jaar)

Service onderdelen (zie pag. 3)

1	greep Mediano	
1.1	greepstopje	94186000
2	rozet badmengkraan	96453000
3	rozet douchemengkraan	96452000
4	kogelrozet	95010000
5	drager-schroef (4)	96454000
6	rozetdrager	96447000
7	moer	95007000
8	borgschroef	96059000
9	clapet anti-retour	96655000
10	slagdemper	94073000
11	omstelling kompl.	95014000
12	kardoes kompl.	92730000
13	omstelhuls	96448000
14	trekknop kompl.	95013000
15	verlengset 25 mm	13595000

Probleem

Oorzaak

Oplossing

Bediening zwaar

- kardoes defect of verkalkt

- Kardoes uitwisselen

Mengkraan lekt

- Kardoes defect of vervuild

- Kardoes uitwisselen

Omstelling functioneert niet

- Waterdruk te laag
- Omstelling defect

- Waterdruk verhogen
- Omstelling uitwisselen

Warmwater temperatuur te laag
Geen koud water
Doorstroomtoestel springt aan
wanneer koud water gekozen is

- Kruisstroom

- Kardoes uitwisselen

Montering

Bemærk! Ifølge gældende regler, skal armaturet monteres, skylles igennem og afprøves.

Brugsanvisning

Ved at løfte grebket åbnes for vandet. Drej mod venstre for varmt vand og til højre for koldt vand.

Tekniske Data

Driftstryk:	max. 10 bar
Anbefalet driftstryk:	1 - 5 bar
Prøvetryk:	16 bar
Varmtvandstemperatur:	max. 80°C
Anbefalet varmtvandstemp.:	65°C
Gennemstrømningskapacitet:	
14456000:	24/24l/min/3 bar
14656000:	32 l/min /3 bar
14418000	Med indbygget kontraventil.

Hansgrohe 1-greb armaturer kan anvendes i forbindelse med hydraulisk- og termisk styrede gennemstrømningsvandvarmere ved et vandtryk på 1,5 bar

1-greb armaturer med varmtvandsbegrænsning, justering se side 14.

Der må ikke indbygges varmtvandsspærre i forbindelse med gennemstrømnings-vandvarmer!

Da der ved evt. defekt vil komme vand i i-boxen, skal denne monteres over karet, således at vandet ledes ned i karet!

14418000: Ifølge DIN EN 1717 skal gennemstrømningsbegrænsere i overensstemmelse med nationale regler afprøves regelmæssigt (mindst en gang om året).

Reserve dele (se s. 3)

1	Greb Mediano	
1.1	Dæknapp til greb	94186000
2	Roset kor / brus	96453000
3	Roset brus	96452000
4	Dækrosset	95010000
5	Monteringskrue (4)	96454000
6	Monteringsplade	96447000
7	Møtrik	95007000
8	Skrue	96059000
9	Kontraventil	96655000
10	Støjdæmper	94073000
11	Omstillen	95014000
12	Kartusche	92730000
13	Dækrosset til omstillen	96448000
14	Trykknapp	95013000
15	Forlængersæt 25 mm	13595000

Fejl	Årsag	Hjælp
Grebet går trægt	- Defekt eller tilkalket kartusche	- Udskift kartuschen
Armaturet drypper	- Defekt eller tilkalket kartusche	- Udskift kartuschen
Omstillen virker ikke	- For lavt vandtryk - Defekt omstillen	- Forøg vandtrykket - Udskift omstilleren
For lav varmtvandstemperatur. Ingen koldt vand. Vandvarmeren starter, når der åbnes for det kolde vand	- Varmtvandsbegrænsningen er forkert indstillet. - Krydsflow	- Indstil varmtvandsbegrænsningen. - Udskift kartuschen

Montagem

Atenção! A misturadora deve ser instalada, purgada e testada de acordo com as normas em vigor.

Manuseamento

Levantar o manípulo para abrir a água.

Rodar para a esquerda = água quente, rodar para a direita = água fria.

O fluxo de água é desviado da banheira para o chuveiro ao puxar o manípulo colocado na parte superior da bica. Depois de fechar a água a misturadora volta automaticamente a debitar água pela bica.

Dados Técnicos

Pressão de funcionamento:	max. 10 bar
Pressão de func. recomendada:	1 - 5 bar
Pressão testada:	16 bar
Temperatura da água quente:	max. 80°C
Temp. da água quente recomendada:	65°C
Caudal 3 bar:	
14418000 / 14456000:	aprox. 24/24l/min
14656000:	aprox. 32l/min
04418000	Função anti-retorno e anti-vácuo.

As misturadoras monocomando Hansgrohe podem ser utilizadas com esquentadores (de controlo térmico ou hidráulico) desde que a pressão de utilização seja, no mínimo, de 1,5 bar.

Misturadora monocomando equipada com limitador de temperatura (vide pág. 14).

Não instalar um bloqueio de água quente em combinação com esquentador.

Instalar a iBox sempre sobre a banheira. No caso de haver algum defeito nas peças da iBox a água pode fluir para lá.

14418000: As válvulas anti-retorno devem ser verificadas regularmente de acordo com a DIN EN 1717 segundo os regulamentos nacionais ou regionais (pelo menos uma vez por ano).

Peças de substituição (ver página 3)

1	Manípulo Mediano	
1.1	Tampa de parafuso	94186000
2	Espelho para mistura banheira	96453000
3	Espelho para mistura chuveiro	96452000
4	Espelho do manípulo	95010000
5	Parafusos de fixação (4)	96454000
6	Sede	96447000
7	Porca	95007000
8	Parafuso	96059000
9	Válvula anti-retorno	96655000
10	Redutor de ruído	94073000
11	Inversor	95014000
12	Unidade de mistura (completa)	92730000
13	Cápsula	96448000
14	Manípulo do inversor	95013000
15	Alongamento 25 mm	13595000

Falha	Causa	Solução
Misturadora perra	- Cartucho defeituoso, calcificado	- Substituir cartucho
Misturadora a pingar	- Cartucho defeituoso Sedimentação	- Substituir cartucho
Inversor não funciona	- Pressão da água muito baixa - Inversor defeituoso	- Aumentar a pressão da água - Substituir inversor
Temperatura da água quente muito baixa Sem água fria O esquentador dispara quando a água fria está seleccionada	- O limitador de temperatura está incorrectamente colocado - Fluxos cruzados	- Regular o limitador de temperatura - Substituir cartucho

Montaż

Uwaga! Armatura musi być zamontowana, przepłukana i wypróbowana według obowiązujących norm.

Obsługa

Odchylenie uchwyty powoduje otwarcie mieszacza. Obrót uchwyty w lewo = woda ciepłsza. Obrót uchwyty w prawo = woda zimniejsza. Załączenie przepływu przez główkę przysznicową uzyskujemy przez pociągnięcie przełącznika. Ustawienie powrotne uzyskujemy automatycznie po zamknięciu mieszacza.

Dane techniczne

Ciśnienie max.: 10 bar
 Ciśnienie zalecane: 1 - 5 bar
 Ciśnienie próbne: 16 bar
 Maksymalna temperatura wody gorącej: max. 80°C
 Zalecana temperatura wody gorącej: 65°C
 Przepływ przy 3 bar:
 14418000 / 14456000: ok. 24/24l/min
 14656000: ok. 32 l/min
 14418000 Zabezpieczenie przed przepływem zwrotnym.

Mieszacze jednouchwytowe Hansgrohe mogą być stosowane w połączeniu z przepływowymi podgrzewaczami wody, sterowanymi hydraulicznie i termicznie, jeśli ciśnienie wody wynosi min. 1.5 bar.

Mieszacz jednouchwytowy z ograniczeniem wody gorącej, justowanie - patrz str. 14.

W połączeniu z podgrzewaczami przepływowymi nie może być stosowany żaden ogranicznik przepływu.

W przypadku uszkodzenia jakichkolwiek elementów przepływająca woda może kapać z boxa, dlatego też należy zamontować go nad wanną, dzięki czemu woda będzie mogła spływać do wanny.

14418000: Zawory zwrotne muszą być, według normy DIN EN 1717 na regionalnych warunkach, kontrolowane (przynajmniej raz w roku).

Części serwisowe (zobacz str. 3)

1	Uchwyt Mediano	
1.1	Korek maskujący	94186000
2	Rozeta	96453000
3	Rozeta	96452000
4	Rozeta kulowa	95010000
5	Śruby rozety nośnej (4)	96454000
6	Rozeta nośna	96447000
7	Nakrętka	95007000
8	Śruba bezpieczeństwa	96059000
9	Zabezpieczenie przepływu zwrotnego	96655000
10	Tłumik dźwięków	94073000
11	Przełącznik	95014000
12	Wkład kpl.	92730000
13	Tulejka przełączeniowa	96448000
14	Kulka przełącznika	95013000
15	Przedłużka 25 mm	13595000

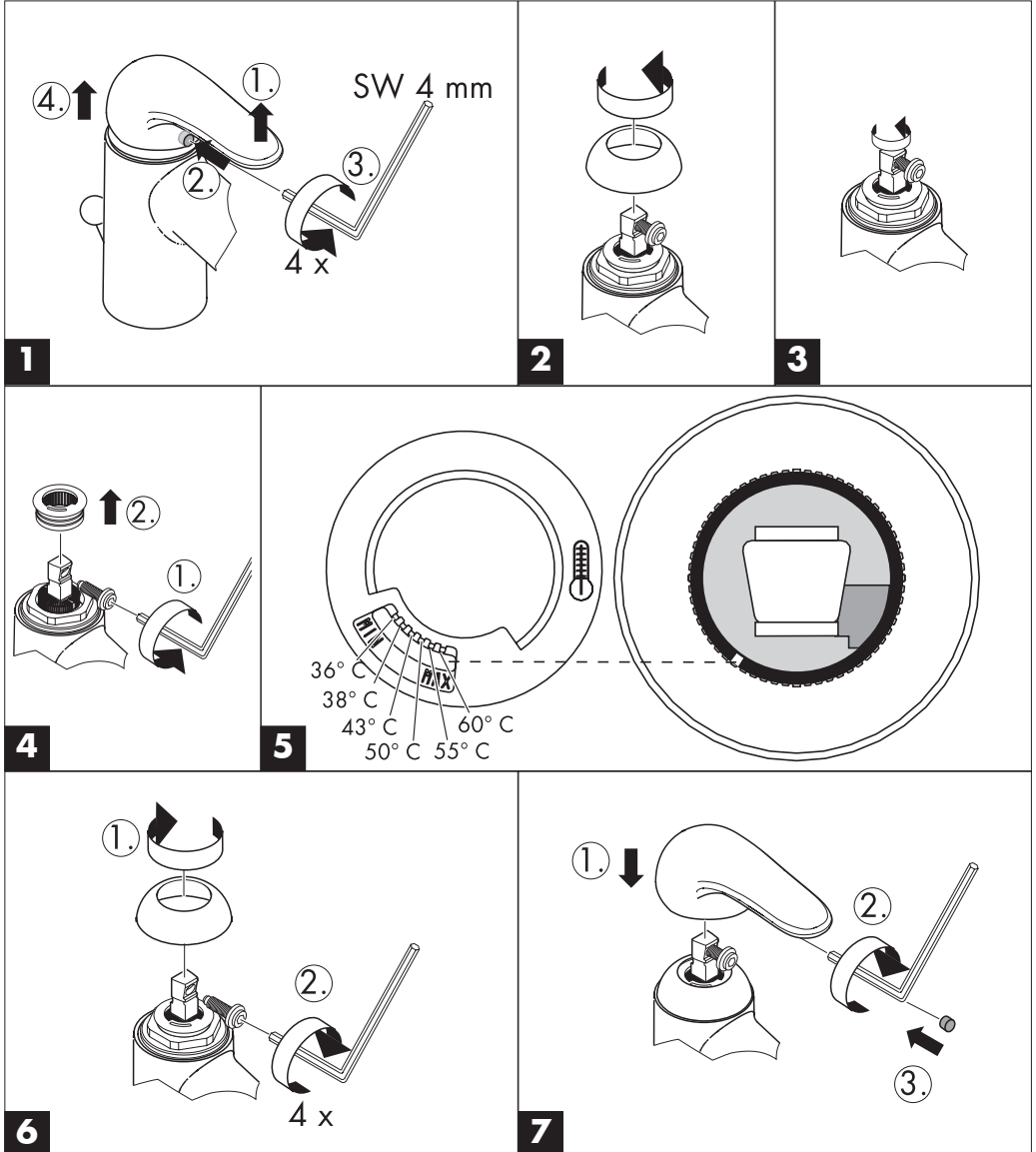
Usterka

Przyczyna

Pomoc

Ciężka praca uchwyty armatury	- defekt wkładu, osady kamienia wapiennego	- wymiana wkładu
Armatura cieknie	- defekt wkładu, osady	- wymiana wkładu
Przełącznik nie funkcjonuje	- niewystarczające ciśnienie - zwiększyć ciśnienie	- defekt przełącznika - wymienić przełącznik
Za niska temp. ciepłej wody, brak zimnej wody. Podgrzewacz przepływowy wyłącza się po wybraniu zimnej wody	- złe ustawienie ograniczenia ciepłej wody - przepływ krzyżowy	- ustawić ograniczenie przepływu wody - wymiana wkładu

Warmwasserbegrenzung: Warmwassertemperatur 60°C, Kaltwassertemperatur 10°C, Fließdruck 3 bar.
 Limiteur d'eau chaude: Température d'eau chaude 60°C, Température d'eau froide 10°C, Pression dynamique 3 bar.
 Hot water limiter: hot water temperature 60°C, cold water temperature 10°C, flow rate 3 bars.
 Limitatore di acqua calda: temperatura dell'acqua calda 60°C, temperatura dell'acqua fredda 10°C, pressione 3 bar.
 Limitación del agua caliente: temperatura del agua caliente 60°C, temperatura del agua fría 10°C, presión dinámica 3 bar.
 Warmwaterbegrenzing: Warmwatertemperatuur 60°C, Koudwatertemperatuur 10°C, stroomdruk 3 bar.
 Varmvandsbegrænsning: Varmvandstemperatur 60°C, koldvandstemperatur 10°C, vandtryk 3 bar.
 Limitador de água quente: Temperatura da água quente 60°C, Temperatura da água fria 10°C, Pressão 3 bar.
 Ograniczenie ciepłej wody: temperatura ciepłej wody 60°C, temperatura zimnej wody 10°C, ciśnienie 3 bary.



A
Hangsgrohe
Postfach 85
2355 Wr. Neudorf
Telefon: 0 22 36 / 6 28 30
Telefax: 0 22 36 / 62 83 019

D
Hangsgrohe
D-77757
Schiltach / Schwarzwald
Telefon: 0 78 36 / 51-0
Telefax: 0 78 36 / 51 13 00

F
Hangsgrohe
6/8 rue Henri-Poincaré Z. A.
92167 Antony Cedex
Téléphone: 01 40 96 40 00
Télécopie: 01 46 66 49 89

HR **BiH** **YU**
Hangsgrohe
Omega Nova-Sibenik D.O.O.
K. Zvonimira BB
22000 Sibenik
Telefon: 00 385/(0)22/310 450
Telefax: 00 385/(0)22/330 221

P
José Ricardo Botas SA
R. Antoine de Saint-Exupéry
Alapraia
2765043 Estoril
Telefona: 21 466 71 10
Telefax: 21 466 71 19

RUS
Hangsgrohe
Усацева 33/1
119048 Россия Москва
Tel.: 095 / 9333170
Fax: 095 / 9333171

TR
Dizayn Ev Gerecleri
San. ve Tic. Ltd. Sti.
Ortaklar Cad. No. 1
Mecidiyekoy-Istanbul 80290
Tel.: 0090-212-266 50 80
Fax: 0090-212-275 75 12

B **L**
Hangsgrohe
Rue Vanderschrick Straat 91
1060 Bruxelles/Brussel
Téléphone: 02 / 5 43 01 40
Telefax: 02 / 5 37 94 86

DK **N**
Hangsgrohe
Jegstrupvej 6
8361 Hasselager
Telefon: 86 28 74 00
Telefax: 86 28 74 01

FIN
Hangsgrohe
Juhani Niemi Oy
Mäntytie 11
00270 Helsinki
Puh: (09) 47 77 030
Telefax: (09) 24 17 554

I
Hangsgrohe
S.S. 10 KM 24,4
14019 Villanova d'Asti
Telefona: 0 141 / 93 11 11
Telefax: 0 141 / 94 65 94

PL
Hangsgrohe
Ul. Sowia 12
PL62-080 Tarnowa Podgórze
Telefon: (061) 8168600
Telefax: (061) 8168609

S
Hangsgrohe
Almviksvägen 41
23044 Bunkeflostrand
Telefon: +46/(0)40/51 91 50
Telefon: +46/(0)40/13 05 92

UA
Hangsgrohe
Ukrainian office
Vasilkovskaya St., 1, office 301
03040 Kiev
Ukraine
Tel./Fax: 0038 (044) 56 85 012

CH
Hangsgrohe
Industriest. 9
5432 Neuenhof
Telefon: 056/416 26 26
Telefax: 056/416 26 27

E
Hangsgrohe
Riera Can Pahissa 26 B
08750 Molins de Rei
Telefon: 93 680 39 00
Telefax: 93 680 39 09

GR
Nikitas Vlachos
Niveco SA
Posidonus Ave 46
17561 P. Faliro
Telefon: (01) 9880180
Telefax: (01) 9883847

LT
Santosa
Pasilaičių 1-28
LT-06115 Vilnius
Telefon: +37(0) 5 2407666
Fax: +37(0) 5 2407666

PRC
上海市松江工业区俞塘路512号
天威工业城底层
邮编: 201600
电话: 0086-21-57741239
传真: 0086-21-57741233

SGP
Hans Grohe Pte Ltd
60B Martin Road
#11-03/04 Trade Mart Singapore
SINGAPORE 239067
Tel.: 0065-7322002
Fax: 0065-7320030

UK
Hangsgrohe
Units D1 & D2 Sandown Park
Trading Estate Royal Mills
Esher Surrey KT10 8BL
Telephone: 0 13 72 46 56 55
Telefax: 0 13 72 47 06 70

CZ **SK**
Hangsgrohe
Maravanská 85
CZ-619 00 Brno
Telefon: +420/547 212 334
Telefax: +420/547 212 521

EE
OÜ Dreesis
Laki 16-407
10621 Tallinn
Estonia
Tel.: 00372 61 29 811
Fax: 00372 65 63 310

H
Hangsgrohe Kft.
Forgách utca 11-13
1139 Budapest
Telefon: 0036 /1 236 9090
Telefax: 0036 /1 236 9098

NL
Hangsgrohe
Pieter Goedkoopweg 44
2031 EL Haarlem
Telefon: 0036 /1 236 9090
Telefax: 0 23 - 5320710

RO
Representative Office
Apsa Sasori
Bd.O.Goga nr.4(106).bl M26.sc.3.ap.68
7000 Bucuresti
Romania
Tel./Fax: (0040) 0 21 326 10 01

SI
Representative Office Hangsgrohe
Riharjeva 2
1000 Ljubljana
Slovenia
Tel.:00386 1 429 23 32
Fax:00386 1 429 23 33

USA
Hangsgrohe
1490 Bluegrass Lakes Parkway
Alpharetta, GA 30004/USA
Tel.: 770-360-9880
Fax: 770-360-9887

hangsgrohe

AXOR | PHÄRO

Hangsgrohe · Postfach 1145 · D-77761 Schiltach · Telefon +49 (0) 78 36/51-1282 · Telefax +49 (0) 7836/511440
E-Mail: info@hangsgrohe.com · Internet: www.hangsgrohe.com