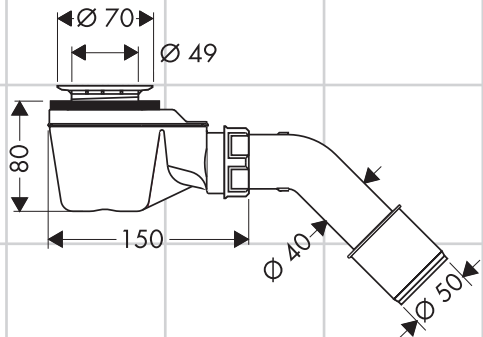


- DE** Montageanleitung
- FR** Instructions de montage
- EN** assembly instructions
- IT** Istruzioni per Installazione
- ES** Instrucciones de montaje
- NL** Handleiding
- DK** Monteringsvejledning
- PT** Manual de Instalação
- PL** Instrukcja montażu
- CS** Montážní návod
- SK** Montážny návod
- ZH** 组装说明
- RU** Инструкция по монтажу
- HU** Szerelési útmutató
- FI** Asennusohje
- SV** Monteringsanvisning
- LT** Montavimo instrukcijos
- HR** Uputstva za instalaciju
- TR** Montaj kılavuzu
- RO** Instrucțiuni de montare
- EL** Οδηγία συναρμολόγησης
- SL** Navodila za montažo
- ET** Paigaldusjuhend
- LV** Montāžas instrukcija
- SR** Uputstvo za montažu
- NO** Montasjeveiledning
- BG** Инструкция за употреба
- SQ** Udhëzime rreth montimit
- AR** تعليمات التجميع



Starolift '52
60052180



DE Abflaufleistung 35 l/min gemessen nach DIN EN 274 bei 120 mm Wasserstand.

FR Capacité de vidage: 35 l/min, mesurée d'après la norme DIN EN 274 avec un niveau d'eau de 120 mm.

EN Flow rate 35 l/min measured by DIN EN 274 by a water level of 120 mm.

IT Portata di scarico 35 l/min misurata da DIN EN 274 con un livello d'acqua di 120 mm.

ES Caudal de desagüe 35 l/min medido según DIN EN 274 con un nivel de agua de 120 mm.

NL Afvoercapaciteit 35 l/min gemeten volgens DIN EN 274 bij een waterstand van 120 mm.

DK Afløbsydelse 35 l/min målt efter DIN EN 274 ved 120 mm vandstand.

PT Capacidade de escoamento 35 l/min medida segundo DIN EN 274 a um nível de água de 120 mm.

PL Wydajność odpływu 35 l/min mierzona zgodnie z DIN EN 274 przy 120 mm poziomie wody.

CS Odtok 35 l/min měřen podle DIN EN 274 při výšce hladiny 120 mm.

SK Prietok 35 l/min., meraný podľa normy DIN EN 274 pri 120 mm výške hladiny vody.

ZH 排水功率为35l/min, 根据DIN EN 274规定在120mm水位下测量。

RU Водопропускная способность 35 л/мин; замер выполнен согласно DIN EN 274 при уровне воды 120 мм.

HU Lefolyási teljesítmény 35 l/min, az DIN EN 274 szabvány szerinti mérve 120 mm vízállás mellett.

FI Tyhjennyskapaciteetti 35 l/min mitattuna DIN EN 274 mukaisesti 120 mm vedenpinnan korkeudella.

SV Tömningskapacitet 35 l/min uppmätt enligt DIN EN 274 vid en vattennivå på 120 mm.

LT Srauto našumas - 35 l/min., matuojant pagal DIN EN 274 ir esant 120 mm vandens lygiui.

HR Protok vode 35 l/min izmjeren u skladu s DIN EN 274 pri razini vode od 120 mm.

TR DIN EN 274 uyarınca 120 mm su seviyesinde akış gücü 35 l/dak olarak ölçülmüştür.

RO Capacitate de evacuare 35 l/min măsurată conform DIN EN 274 la un nivel de apă de 120 mm.

EL Απόδοση ροής 35 l/min μετρημένη κατά DIN EN 274 με 120 mm ύψος νερού.

SL Kapaciteta odtoka 35 l/min izmerjena po DIN EN 274 pri nivoju vode 120 mm.

ET Läbivool 35 l/min (veetase 120 mm) vastavalt standardile DIN EN 274

LV Plūsmas ātrums 35 l/min, mērīts saskaņā ar DIN EN 274, ar ūdens līmeni 120 mm.

SR Kapacitet odvoda 35 l/min izmereno u skladu sa DIN EN 274 pri nivou vode od 120 mm.

NO Avløpskapacitet 35 l/min målt i henhold til DIN EN 274 ved 120 mm vann-nivå.

BG Мощност на изтичане 35 л/мин измерена съгл. EN мм при ниво на водата 120 мм.

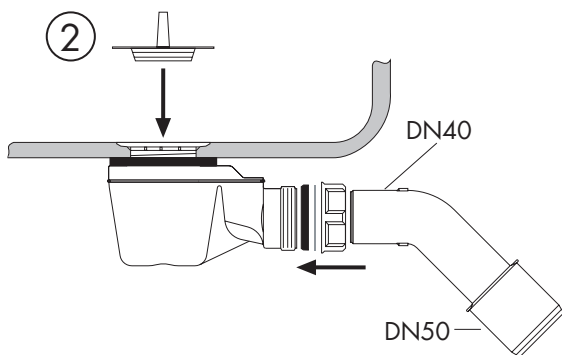
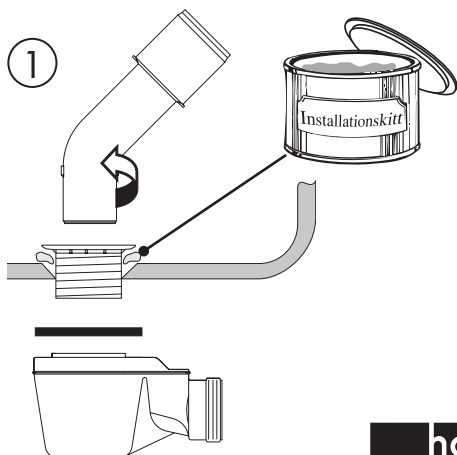
SQ Rendimenti i rrjedhjes 35l/min matur në bazë të DIN EN 274 në një nivel uji 120 mm.

AR معدل التدفق 35 لترًا في الدقيقة، يتم قياسه وفقاً للمعيار DIN EN 274 عندما يكون مستوى المياه 120 مم.

Installationskitt / Mastic d'installation / Installation putty / Mastice d'installazione / Masilla / Kit / Kitt / Mástique / Kit instalatorski / Instalační kit / Inštaláčná súprava / 水管胶泥 / Монтаж подводки /

szaniter szilikon / Asennussarja / Installationskitt / Montavimo rinkinys / Instalaterski kit / Montaj silikonu / Chit de instalare / Kit εγκατάστασης / Komplet za montažo / Paigalduskomplekt / Instalācijas

piederumi / Instalaterski komplet / Installationskitt / Инсталационен кит / Stuko për instalim / طقم تركيب (not included!)



hansgrohe

Hansgrohe · Postfach 1145 · D-77761 Schiltach · Telefon +49 (0) 78 36/51-1282 · Telefax +49 (0) 7836/511440
E-Mail: info@hansgrohe.com · Internet: www.hansgrohe.com

12/2011
9.07527.01