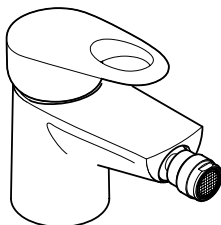
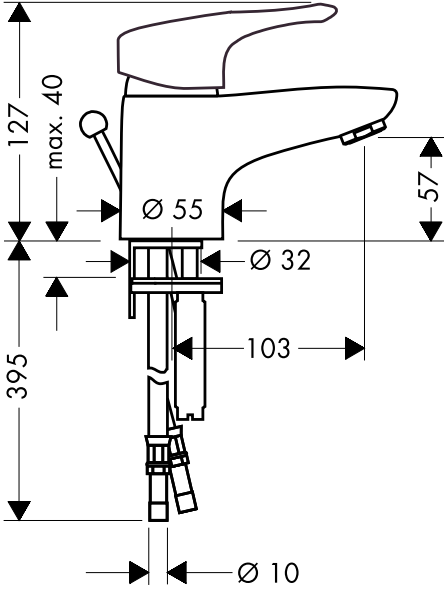


Mediano
14011000 / 14021000

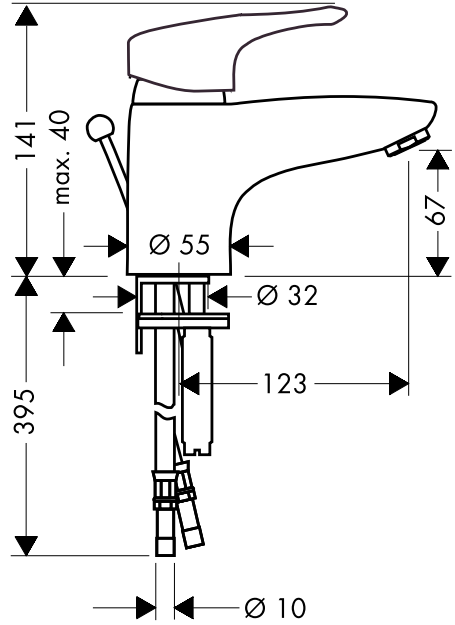


Mediano
14211000

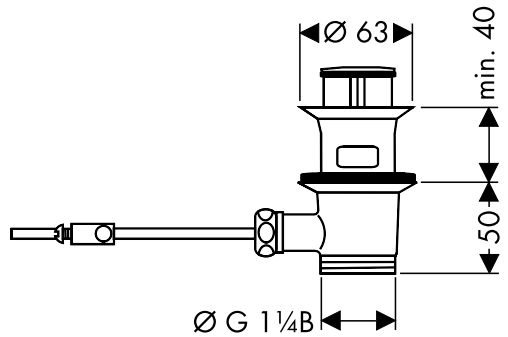
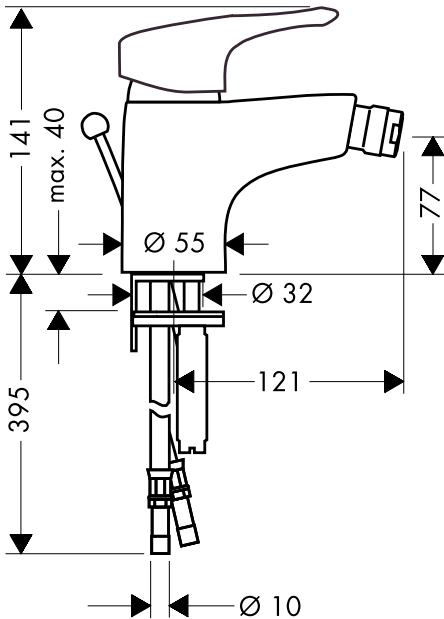
14011000



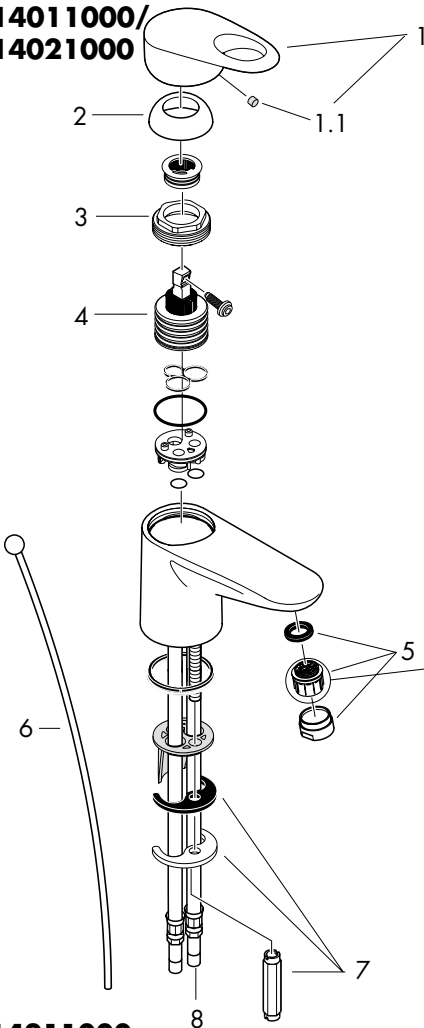
14021000



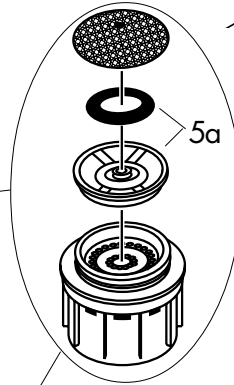
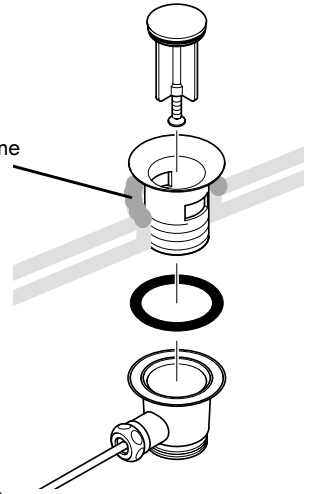
14211000



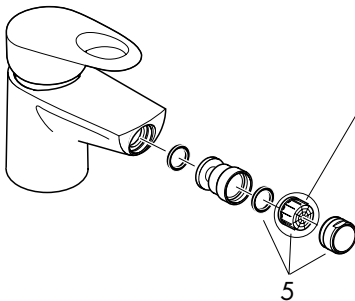
**14011000/
14021000**



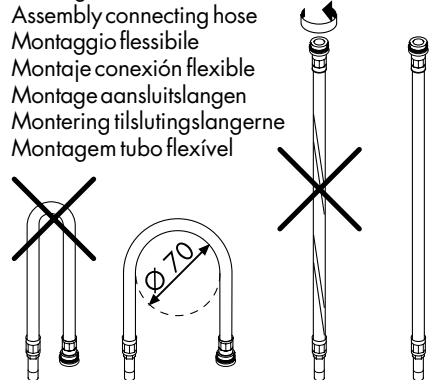
Installationskitt
mastic d'installation
plumbing mastic
mastice d'installazione
masilla
kitt
kit
mástique



14211000



Montage Anschlußschlauch
Montage flexible de raccordement
Assembly connecting hose
Montaggio flessibile
Montaje conexión flexible
Montage aansluitingslangen
Montering tilslutningslangerne
Montagem tubo flexível



Montage

1. Zulaufleitungen fachgerecht durchspülen.
2. Armatur mit Zwischenlage in Waschtisch / Bidet einsetzen.
3. Unterlagscheibe und Befestigungsscheibe über die Anschlußschläuche und Gewindestift schieben und mit Mutter festziehen.
4. Anschlußschläuche an Eckventile anschließen, kalt rechts - warm links.
5. Zugstange mit Ablaufventil verbinden.

Große Druckunterschiede zwischen den Kalt- und Warmwasseranschlüssen müssen ausgeglichen werden.

Bedienung

Durch Anheben des Griffes wird der Mischer geöffnet.

Schwenkung nach links = warmes Wasser,

Schwenkung nach rechts = kaltes Wasser.

Technische Daten

Armatur serienmässig mit Waterdimmer (Durchflussbegrenzer)

Durchflussleistung mit Waterdimmer.: 7 l/min 3 bar

Durchflussleistung ohne Waterdimmer.: 14 l/min 3 bar

Betriebsdruck: max. 10 bar

Empfohlener Betriebsdruck: 1 - 5 bar

Prüfdruck: 16 bar

Heißwassertemperatur: max. 80°C

Empfohlene Heißwassertemperatur: 65°C

Prüfzeichen: beantragt

Hansgrohe Einhandmischer können in Verbindung mit hydraulisch und thermisch gesteuerten Durchlauferhitzern eingesetzt werden wenn der Fließdruck mindestens 1,5 bar beträgt.

Bei Problemen mit dem Durchlauferhitzer oder wenn mehr Wasserdurchsatz gewünscht wird, kann der Waterdimmer (Durchflußbegrenzer 5a), der hinter dem Luftsprudler sitzt entfernt werden.

Einhandmischer mit Warmwasserbegrenzung, Justierung siehe Seite 12.

In Verbindung mit Durchlauferhitzern ist eine Warmwassersperre nicht notwendig.

Serviceteile

1	Griff	
1.1	Griffstopfen	94186000
2	Kugelrosette	94192000
3	Mutter	94194000
4	Kartusche kpl.	92730000
5	Luftsprudler (10)	13085000
6	Zugstange	92620000
7	Schaftbefestigung	96016000
8	Anschlußschlauch	95001000

Montage

1. Purger les conduites d'alimentation.
2. Placer le mitigeur avec le joint caoutchouc sur le lavabo / bidet.
3. Mettre en place la disc métallique avec la disc caoutchouc et serrer l'écrou.
4. Branchement impératif par robinet d'arrêt et d'équerre ou par raccord avec bague de serrage en laiton et joint d'étanchéité;
L'eau chaude à gauche - l'eau froide à droite.
5. Fixer la tirette.

Pièces détachées

1	étrier de commande	
1.1	cache vis	94186000
2	rosace	94192000
3	écrou	94194000
4	cartouche cpl.	92730000
5	mousseur cpl. (10)	13085000
6	tirette cpl.	92620000
7	fixation cpl.	96016000
8	flexible de raccordement	95001000

Il est conseillé d'équilibrer les pressions de l'eau chaude et froide.

Instructions de service

En levant ou appuyant l'étrier de commande on actionne l'ouverture ou la fermeture du mitigeur.
Tournant sur la droite = eau froide,
tournant sur la gauche = eau chaude.

Informations techniques

Cette robinetterie est en série équipée d'un waterdimmer (limiteur de débit)

Débit avec waterdimmer à 3 bars:	7 l/min
Débit con waterdimmer à 3 bars:	14 l/min
Pression de service autorisée:	max. 10 bars
Pression de service conseillée:	1 - 5 bars
Pression maximum de contrôle:	16 bars
Température max. d'eau chaude:	80°C
Température recommandée:	65°C

Les mitigeurs monocommandes Hansgrohe fonctionnent également en association à des chauffe-eau à commande hydraulique ou thermique à condition que la pression soit au minimum de 1,5 bars.

Dans ce cas, veuillez enlever sur le mitigeur de lavabo le waterdimmer (limiteur de débit 5a) qui se trouve derrière le mousseur.

Mitigeur avec limitation de la température: pour le réglage voir page 12.

Une limitation de la température n'est pas nécessaire quand le mitigeur est alimenté par un chauffe-eau instantané.

Assembly

1. Flush through the supply pipes.
2. Place the mixer including the sealing washer in position on the basin / bidet.
3. Slip the fixation piece including the washer over the threaded pin and tighten the nut.
4. Connect the supply pipes to the angle valves; cold right - hot left.
5. Connect the pull rod to the pop-up waste.

Large differences in pressure between the hot and cold water supply should be balanced.

Operation

The mixer is actuated by lifting the lever head.
Swivel to the left = hot water,
swivel to the right = cold water.

Technical Data

This mixer series-produced with waterdimmer (flow limiter)

Rate of flow with waterdimmer:	7 l/min 3 bars
Rate of flow without waterdimmer:	14 l/min 3 bars
Operating pressure:	max. 10 bars
Recommended operating pressure:	1 - 5 bars
Test pressure:	16 bars
Hot water temperature:	max. 80°C
Recommended hot water temp.:	65°C

Hansgrohe single lever mixers can be used together with hydraulically and thermally controlled continuous flow heaters if the flow pressure is at least 1.5 bars.

If the continuous flow heater makes any problems or there comes not enough water, the waterdimmer (flow limiter 5a) located behind the mousseur must be removed.

To adjust the hot water limiter on single lever mixers, please see page 12.

No adjustment is necessary when using a continuous flow water heater.

Spare parts

1	lever head	
1.1	screw cover	94186000
2	flange	94192000
3	nut	94194000
4	cartridge cpl.	92730000
5	mousseur cpl. (10)	13085000
6	pull rod	92620000
7	fixation cpl.	96016000
8	connection hose	95001000

Montaggio

1. Spurgare bene le tubazioni di alimentazione.
2. Inserire il rubinetto con spessore ne lavabo / bidet.
3. Inserire la rosetta scorrevole e la rosetta di appoggio sopra i tubi ed avvitare il dado.
4. Collegare i tubi collegamento alle valvole ad angolo. Freddo a destra - caldo a sinistra.
5. Collegare la barra di trazione alle valvola di scarico.

Attenzione!

Compensare le differenze di pressione tra i collegamenti dell'acqua fredda e dell'acqua calda.

Uso

Il miscelatore si apre sollevando la maniglia a forma di staffa.

Rotazione verso sinistra = acqua calda, rotazione verso destra = acqua fredda.

Dati tecnici

Questo miscelatore è dotato di serie del Waterdim (limitatore di flusso).

Potenza di erogaz. con waterdimmer:	7 l/min 3 bar
Potenza di erogaz. senza waterdimmer:	14 l/min 3 bar
Pressione d'uso:	max. 10 bar
Pressione d'uso consigliata:	1 - 5 bar
Pressione di prova:	16 bar
Temperatura dell'acqua calda:	max. 80°C
Temp. dell'acqua calda consigliata:	65°C

I miscelatori Hansgrohe possono venire usati con caldaie a "bassa pressione" se la pressione del flusso è almeno di 1,5 bar.

In questo caso togliere il waterdimmer (limitatore di flusso 5a) che si trova dietro il rompigitto.

Regolazione del limitatore di erogazione di acqua calde dei miscelatori monocomando, vedere pagina 12. In combinazione con le caldaie istantanee, il limitatore di erogazione di acqua calda non è necessario.

Parti di ricambio

1	Maniglia	
1.1	Tappino	94186000
2	Cappuccio	94192000
3	Dado	94194000
4	Cartuccia	92730000
5	Rompigitto (10)	13085000
6	Tirante	92620000
7	Set di fissaggio compl.	96016000
8	Raccordo flessibile	95001000

Montaje

1. Purgar las tuberías de afluencia.
2. Colocar la grifería en el lavabo / bide junto con el elemento intermedio de goma.
3. Poner el anillo de deslizamiento y la arandela metálica sobre la pieza roscada y apretar la tuerca.
4. Empalmar los tubos de unión con las llaves de escuadra. Frío hacia la derecha, caliente hacia la izquierda.
5. Unir la varilla del tirador al desagüe.

Grandes diferencias de presión entre los empalmes de agua fría y agua caliente deben equilibrarse.

Manejo

El mezclador se abre levantando la manecilla hacia arriba.

Giro hacia la izquierda = agua caliente, giro hacia la derecha = agua fría.

Datos técnicos

Grifo con recuctor de caudal de serie

„Waterdimmer“.

Caudal máximo con waterdimmer:	7 l/min 3 bares
Caudal máximo sin waterdimmer:	14 l/min 3 bares
Presión en servicio:	max. 10 bares
Presión recomendada en servicio:	1 - 5 bares
Presión de prueba:	16 bares
Temperatura del agua caliente:	max. 80° C
Temp. recomendada del agua caliente:	65° C

Los mezcladores Hansgrohe pueden ser utilizado junto con calentadores continuos de agua que sean manejados de manera hidráulica o térmica, siempre que la presión del caudal ascienda a un mínimo de 1,5 bares.

En el caso arriba descrito hay que quitar el waterdimmer (limitador del caudal 5a) el cual se encuentra detrás del aireador.

Mezclador monomando con limitación del caudal de agua caliente; ajuste ver pagina 12.

En combianción con calentadores instantáneos no es necesario una limitación del caudal de agua caliente.

Repuestos

1	Mando	
1.1	Tapón	94186000
2	Florón	94192000
3	Tuerca	94194000
4	Cartucho	92730000
5	Aireador completo (10)	13085000
6	Tirador completo	92620000
7	Set de fijación completo	96016000
8	Conexión flexible	95001000

Montage

1. Toevoerleidingen vakkundig doorspoelen.
2. Kraan met afdichtingsring in de wastafel / bidet monteren en schroeve aandraaien.
3. Aansluitpijpjes aan hoekstopkranen aansluiten.
Links = warm water, rechts = koud water.
4. Trekstang aan de afvoerplug bevestigen.

Grote drukverschillen tussen de koud- en warm wateraansluitingen dienen vermeden te worden.

Bediening

Door het bedienen van de beugelgreep wordt de mengkraan geopend.

Naar links bewegen = warm water,
naar rechts = koud water.

Technische gegevens

Kraan met Waterdimmer (doorstroombegrenzer).

Doorstroomcapaciteit met waterdimmer: 7 l/min (3 atm.)

Doorstroomcap. zonder waterdimmer: 14 l/min (3 atm.)

Werkdruk: max. 10 atm.

Aanbevolen werkdruk: 1 - 5 atm.

Getest bij: 16 atm.

Temperatuur warm water: max. 80°C

Aanbevolen warm watertemp.: 65°C

Hansgrohe ééngreepsmengkranen kunnen samen met hydraulisch en thermisch gestuurde geisers gebruikt worden indien de uitstroomdruk min. 1,5 atm. bedraagt.

In dit geval moet de waterdimmer (doorstroomregelaar 5a) worden verwijderd.

Eéngreepsmengkranen met warmwaterbegrenzing, instelling zie blz. 12.

In combinatie met geisers is een warmwaterbegrenzing niet noodzakelijk.

Service onderdelen

1	Greep	
1.1	Greepstopje	94186000
2	Afdekkap	94192000
3	Moer	94194000
4	Kardoes kompl.	92730000
5	Perlator kompl. (10)	13085000
6	Trekstang kompl.	92620000
7	Schachtbevestigingsset kompl.	96016000
8	Aansluitslang	95001000

Montering

1. Skyl tilførselsledningerne grundigt.
2. Montér armaturen i servanten / bidétet med mellemlagsskive.
3. Skyd skive og mellemlagsskive over gevindstussen og trekk til skrueerne.
4. Tilslutningslangerne tilsluttes: koldt højre, varmt venstre.
5. Montér løftop-stang til afløbsventilen.

Stor trykforskel mellem koldt og varmt vand bør udjævnes.

Brugsanvisning

Ved at hæve bøjlegrebet åbnes for vandet.
Drejning til venstre = varmt vand,
drejning til højre = koldt vand.

Tekniske data

Armaturet er forsynet med Waterdimmer (gennemstrømningsbegrænsere)

Gennemstrømningskap. med waterdimmer:	7 l/min 3 bar
Gennemstrømningskap. uden waterdimmer:	14 l/min 3 bar
Driftstryk:	max. 10 bar
Anbefalet driftstryk:	1 - 5 bar
Prøvetryk:	16 bar
Varmtvandstemperatur:	max. 80°C
Anbefalet varmtvandstemperatur:	65°C

Hansgrohe etgrebsarmaturer kan anvendes i forbindelse med hydraulisk- og termiskstyrede gennemstrømningsvandvarmere ved et vandtryk på 1,5 BAR. Afmontér waterdimmer (gennemstrømningsbegrænseren 5a).

Etgrebsarmaturer med varmtvandsbegrænsning, justering se side 12.
I forbindelse med gennemstrømningsvandvarmer er en varmtvandsbegrænsning ikke nødvendig.

Reservedeled

1	Greb	
1.1	Dækknap til greb	94186000
2	Dækskive	94192000
3	Møtrik	94194000
4	Indmat	92730000
5	Perlator kpl. (10)	13085000
6	Løftop-stang	92620000
7	Festedel	96016000
8	Tilslutningslange	95001000

Montagem

1. Purgar bem as tubagens de alimentação de água.
2. Colocar a misturadora com o vedante no lavatório / bidé.
3. Enfiar os vedantes e a porca de aperto e apertar as porcas.
4. Ligar os tubos de alimentação da misturadora às torneiras de esquadria.
Fria à direita - quente à esquerda.
5. Ligue a vareta à alavanca da válvula automática.

Grandes diferenças entre as pressões das águas quente e fria devem ser compensadas.

Manuseamento

Levantar o manípulo para abrir a água.
Rodar para a esquerda = água quente, rodar para a direita = água fria

Dados Técnicos

Misturadoras produzidas em série com Waterdimmer (limitador de caudal).

Caudal com waterdimmer:	7 l/min 3 bar
Caudal sem waterdimmer:	14 l/min 3 bar
Pressão de funcionamento:	max. 10 bar
Pressão de func. recomendada:	1 - 5 bar
Pressão testada:	16 bar
Temperatura da água quente:	max. 80°C
Temp. água quente recomendada:	65°C

As misturadoras monocomando Hansgrohe podem ser utilizadas com esquentadores (de controlo térmico ou hidráulico) desde que a pressão de utilização seja, no mínimo, de 1,5 bar. Neste caso o waterdimmer (limitador de caudal 5a) existente por trás do emulsor deverá ser retirado.

Misturadora monocomando equipada com limitador de temperatura (vide pág. 12). Não se aplica quando são utilizados esquentadores instantâneos.

Peças de substituição

1	Manípulo	
1.1	Tampão	94186000
2	Espelho	94192000
3	Porca	94194000
4	Cartucho (completa)	92730000
5	Emulsor (10)	13085000
6	Vareta	92620000
7	Porca de fixação	96016000
8	Tubo flexível	95001000

D Gewährleistungen:

Sie haben ein Qualitätsprodukt der Firma Hansgrohe erworben. Alle diejenigen Teile, die sich innerhalb von 24 Monaten seit Einbau wegen fehlerhafter Bauart, schlechtem Material oder mangelhafter Ausführung als unbrauchbar oder in ihrer Brauchbarkeit nicht unerheblich beeinträchtigt herausstellen, werden von uns unentgeltlich nach unserer Wahl ausgetauscht oder neu geliefert. Mehrere Nachbesserungsversuche oder Neulieferungen sind zulässig. Ersetzte Teile werden unser Eigentum. Wenden Sie sich wegen der Abwicklung bitte direkt an Ihren Fachhändler. Keine Haftung übernehmen wir für Schäden, verursacht durch: ungeeignete oder unsachgemäße Verwendung; fehlerhafte Montage; Einbau bzw. Inbetriebsetzung durch den Käufer oder Dritte; natürliche Abnutzung; fehlerhafte oder nachlässige Behandlung; fehlende oder mangelhafte Wartung; ungeeignete Betriebsmittel; mangelhafte Bauarbeiten; chemische, elektrochemische oder elektrische Einflüsse.

F Garanties:

Vous venez d'acquérir un produit de qualité Hansgrohe. Toutes les pièces qui, dans un délai de 24 mois après leur installation, de par un défaut de matière première, d'usure ou d'assemblage, se révéleraient être inutilisables ou fonctionneraient mal, seront, selon notre choix, réparées ou échangées gratuitement. Nous nous réservons le droit de procéder à plusieurs réparations ou échanges. Les pièces retournées deviendront notre propriété. Pour la procédure, nous vous prions de vous adresser directement à votre fournisseur, en prenant soin de vous munir de ce bon de garantie et de votre facture. Nos produits sont garantis sous réserve d'être installés par des professionnels qualifiés, conformément aux règles de l'art, à nos instructions de montage, aux normes et aux DTU en vigueur. Nous déclinons toute responsabilité pour les dommages causés par:

une utilisation anormale; une installation non conforme ou mal adaptée; une usure normale; un entretien déficient; ou inexistant (changement de joints, nettoyage de filtres, graissage, etc, devant être assurés par l'utilisateur); une utilisation de produits corrosifs ou abrasifs pour le nettoyage; le gel; les influences chimiques, électrochimiques ou électriques- les dommages occasionnés par la qualité de l'eau, notamment le calcaire; une détérioration par des corps étrangers (sable, limaille, etc) véhiculés par l'eau.

GB Warranty:

You have purchased a quality product from Hansgrohe. All parts which show any kind of fault as far as construction, material or assembly are concerned within the first 24 months after installation, we will repair or exchange the part in question free of charge. Faulty items become our property. We do not grant warranty for faults caused by:

unsuitable or improper use; incorrect assembly; installation or start of the installation by the purchaser or other non-qualified plumber, natural wear out, improper or careless treatment, lack of maintenance; unsuitable usage; chemical, electro-chemical or electrical influences.

I Condizioni di garanzia:

Avete acquistato un prodotto di qualità Hansgrohe. Se un difetto, dovuto sia ad un vizio di fabbricazione che ad un'imperfezione del materiale, dovesse manifestarsi entro 24 mesi dalla posa in opera, procederemo alla sostituzione gratuita del pezzo. In questo caso, rivolgetevi direttamente al Vostro rivenditore, che attuerà la procedura necessaria.

Tuttavia, non garantiamo i danni causati da: un utilizzo anomalo o inadeguato; un'installazione difettosa (montaggio o incasso) o una messa in opera non conforme, realizzata dall'acquirente o da terzi; la normale usura; l'uso negligente o errato; l'impiego di prodotti di pulizia e manutenzione inadatti; un'errata concezione dell'impianto; influenze dovute ad agenti chimici, elettrochimici o elettrici.

E Garantía:

Ud. ha adquirido un producto de calidad de la empresa Hansgrohe. Todas las piezas que en el plazo de 24 meses después de su instalación resulten defectuosas, serán substituidas o reparadas gratuitamente por nosotros según nuestro criterio. Varios intentos de reparación o substitución serán admisibles. Las piezas substituidas serán de nuestra propiedad. Para cualquier reclamación les rogamos se dirijan a su proveedor. No nos hacemos responsables de los daños producidos por:

Uso inadecuado; montaje defectuoso; instalación y puesta en marcha por el comprador o personal no cualificado; desgaste natural; medios de mantenimiento inadecuado; obras deficientes; defectos por reacciones químicas; electroquímicas o eléctricas.

NL Garantiebepalingen:

U heeft een kwaliteitsproduct van Hansgrohe gekocht. Indien er binnen 24 maanden na montage door een constructiefout, slecht materiaal of onvolledige uitvoering aanbruikbaar zijn of in gebruik te kort schieten, worden naar onze beoordeling gratis gerepareerd of vervangen. Meerdere reparaties of vervangingen van hetzelfde onderdeel zijn mogelijk. De vervangen onderdelen worden eigendom van Hansgrohe. Wendt u zich voor de afwikkeling tot uw leverancier. Wij zijn niet aansprakelijk voor schade die veroorzaakt door:

oneigenlijk of niet correct gebruik, foutieve montage, inbouw of ingebruikstelling door koper of derden, natuurlijke slijtage, verkeerde of nalatige behandeling, verkeerd of gebrekkig onderhoud, onjuist gereedschap en chemische, elektrochemische of elektrische invloeden. Bovendien geeft Hansgrohe 5 jaar garantie op het functioneren van de reinigingssystemen TurboClean, Quiclean en Rubit.

DK Garantibetingelser:

De har købt et Hansgrohe kvalitetsprodukt. Såfremt der indenfor 24 måneder efter monteringen af Deres nye Hansgrohe produkt opstår skader forårsaget af materiale- og produktionsfejl ombytter vi produktet uden beregning. Den ombyggede vare bliver Hansgrohe's ejendom.

Hansgrohe hæfter ikke for skader, der er opstået ved hårdhændet og ukorrekt behandling, fejlmontering, manglende eller ukorrekt rengøring og vedligeholdelse samt naturlig slitage.

P Garantia:

Acabou de adquirir um produto Hansgrohe de alta qualidade. Caso surja algum defeito durante os primeiros 24 meses após a instalação devido a defeito de fabrico ou do material propriamente dito, garantimos a substituição gratuita da peça defeituosa. Neste caso, por favor contacte directamente o seu revendedor especializado.

Todavia não aceitamos qualquer responsabilidade por danos causados por: Utilização incorrecta ou anormal, instalação e / ou montagem deficientes feita pelo comprador ou terceiros, desgaste normal pelo uso, tratamento negligente ou impróprio, produtos de manutenção inadequados, má concepção da construção, influências químicas, electroquímicas ou eléctricas.

D Oberflächenpflege:

Oberflächen mit Hansgrohe Reiniger-Set Best. Nr. 90921 oder einem flüssigen Haushaltsreiniger / Seifenlauge reinigen. (Verdünnungsvorschrift beachten)

Kalkablagerungen mit Hansgrohe Schnellenkalkler Best. Nr. 90900 entfernen.

Nach der Reinigung immer mit klarem Wasser nachspülen und mit einem Tuch polieren.

Bei säurehaltigen Reinigungsmittel nur Produkte mit Hansgrohe-Empfehlung (wie z. B. biff Bad Universalreiniger oder biff Supra Bad-Reinigungskonzentrat von Henkel) benutzen.

Keine sonstigen säurehaltigen Reinigungsmittel, Scheuermittel oder Essigreiniger verwenden.

Schäden, die durch unsachgemäße Behandlung entstehen, unterliegen nicht unserer Gewährleistung.

F Conseils d'entretien:

Nettoyer les surfaces avec un produit d'entretien ménager ou un savon liquide.

Éliminer les dépôts calcaires avec le détartrant Hansgrohe Réf. 90905, rincer à l'eau claire et polir avec un chiffon doux.

Ne pas utiliser un produit d'entretien à base d'acide ou de poudre à récuser.

Les détériorations imputables à un mauvais entretien ne peuvent être pris en considération par notre garantie.

GB Cleaning instructions:

Clean with a liquid domestic cleaner or with soap suds.

Remove any lime deposits using Hansgrohe's Decalcifying Agent, order no. 90900.

Afterwards rinse with clear water and polish with a cloth.

Do not use any cleaning agents containing acid or scouring agents.

Damage caused by improper treatment is not subject to our guarantee.

I Istruzioni per il trattamento:

Pulire con un detersivo liquido o con acqua e sapone.

Depositi calcarei possono essere trattati con il liquido anticalcareo di Hansgrohe, art.90900. Dopo il trattamento pulire con un panno morbido bagnato.

Non utilizzare detersivi contenenti acidi o detersivi in polvere.

Non rispondiamo per danni causati da trattamenti non conformi alle nostre indicazioni.

E Entretienimiento:

Las superficies pueden limpiarse con productos de limpieza líquidos o con agua jabonosa. (Tener en cuenta las instrucciones de uso del fabricante de detergentes.)

Eliminar las adhesiones calcáreas con el descalcificador rápido de Hansgrohe ref. 90900.

A continuación aclarar con abundante agua y pulir con una gamuza.

No utilizar productos de limpieza que contengan ácidos, vinagre o que sean abrasivos.

No nos responsabilizaremos si los desperfectos se producen a causa de un manejo inadecuado.

NL Reinigingsaanwijzingen:

Het produkt met een vloeibaar huishoudelijk reinigingsmiddel of zachte zeep schoonmaken.

Eventuele kalkafzetting met Hansgrohe snelontkalkingsmiddel (best. nr. 90900) verwijderen.

Daarna met schoon water goed naspoelen en met een doek droogwrijven.

Geen zuurhoudende reinigingsmiddelen of schuurmiddelen gebruiken.

Beschadigingen, die door ondeskundig onderhoud zijn ontstaan vallen niet onder de garantie bepalingen.

DK Rengøring:

Overfladen renholdes med flydende husholdnings rengøringsmidler eller med sæbelud.

Undgå syreholdige rengøringsmidler, eddikesyre eller slibemidler.

Skyl efter med rent vand og få den skinnende overflade igen ved at efterpolere med en tør klud.

Skader forårsaget ved hårdhændet eller ukorrekt behandling omfattes ikke af vore garantibetingelser.

P Instruções de Limpeza:

Limpe com um detergente líquido não abrasivo ou sabão líquido.

Remova os depósitos calcários com o Descalcificador Hansgrohe Ref^o. 90900.

Passe por água abundantemente e limpe com um pano macio ou camurça.

Não utilize produtos de limpeza à base de ácidos, vinagre ou que sejam abrasivos.

A deterioração imputável a má conservação não é abrangida pela nossa garantia.

hansgrohe

AXOR | PHÂRO

Hansgrohe · Postfach 1145 · D-77761 Schiltach · Telefon +49 (0) 78 36/51-1282 · Telefax +49 (0) 7836/511440

E-Mail: info@hansgrohe.com · Internet: www.hansgrohe.com