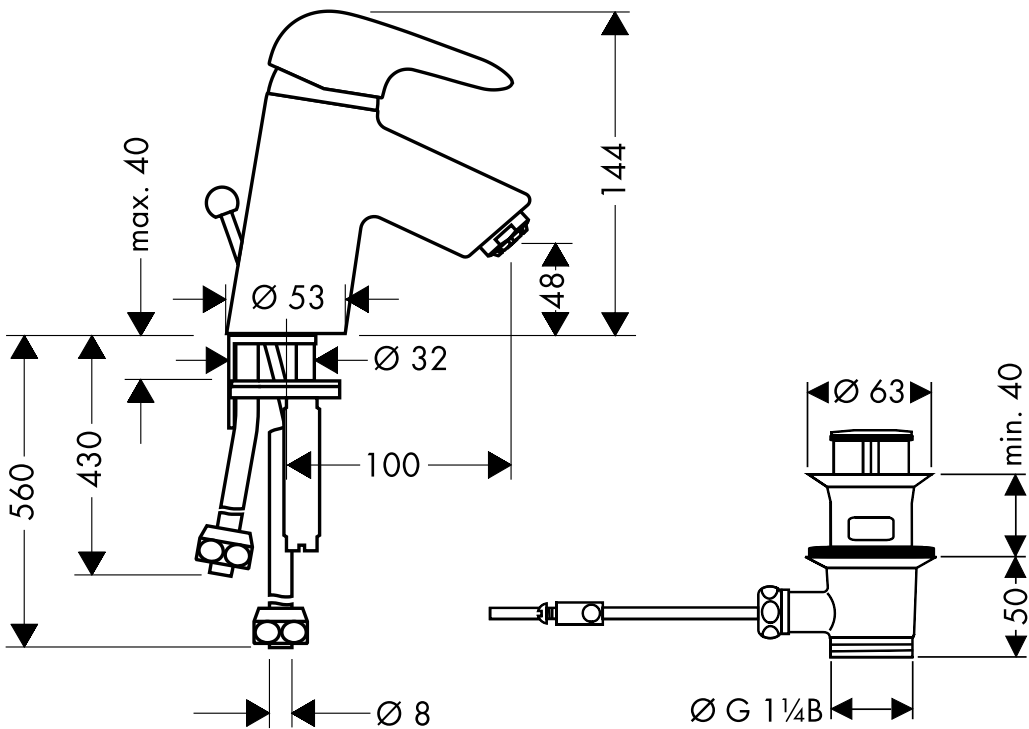
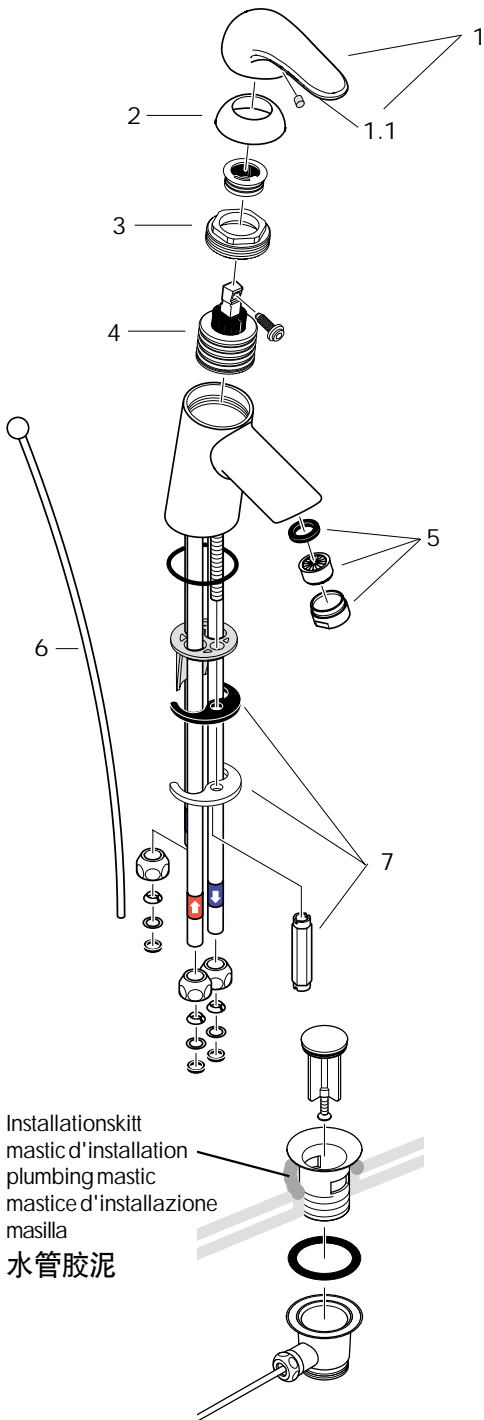


Talis Sportive
32012000





Achtung!

Drosselschlauch nach Tabelle in den Kaltwasserzu-
lauf einführen.

Attention!

Insert plastic hose according to table into the cold
water supply pipe.

Attention!

Le tube en plastique servant à réduire le débit doit
être impérativement placé dans la tubulure d'arrivée
d'eau froide selon les indications du tableau.

Attenzione!

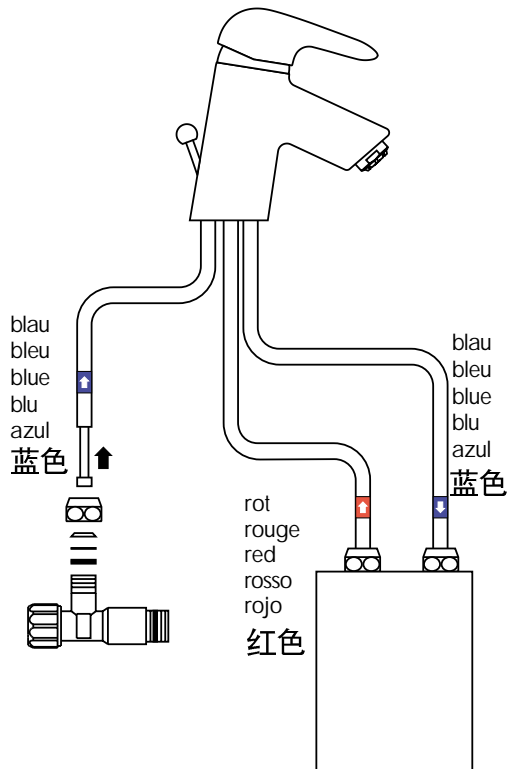
Introdurre il tubo strozzamento nel canale di
alimentazione dell'acqua fredda secondo la tabella.

Atención!

Introducir el tubo estrangulador en la entrada de
agua fría según indicando en la tabla.

注意！

依据表格中所示的规格，将塑料软管插入
到冷水供水管中。



Montage

1. Zulaufleitungen fachgerecht durchspülen.
2. Armatur mit Zwischenlage in Waschtisch einsetzen.
3. Unterlagscheibe und Befestigungsscheibe über die Anschlußrohre und Gewindestift schieben und mit Mutter festziehen.
4. Kunststoffschlauch falls notwendig gemäß Tabelle kürzen und in das kurze, blau markierte Rohr bis zum Bund einschieben.
5. Kurzes, blau markiertes Rohr an den Kaltwasseranschluß anschließen.
Langes, blau markiertes Rohr an den Speicher-einlauf, langes, rot markiertes Rohr an den Speicherauslauf anschließen.
6. Zugstange mit Ablaufventil verbinden.

Achtung!*

Bei 5 Liter Geräten darf die Auslaufleistung am Mischer 5 l/min nicht übersteigen. Gegebenenfalls Wasserzufuhr am Eckventil regulieren.

Bedienung

Durch Anheben des Griffes wird der Mischer geöffnet.

Schwenkung nach links = warmes Wasser,
Schwenkung nach rechts = kaltes Wasser.

Beim Aufheizen des Wasserspeichers tritt am Auslauf Tropfwasser aus.

Wird der Strahlformer gewechselt, muß ein für diese Armatur zugelassener Strahlformer verwendet werden.

Technische Daten

Betriebsdruck:	max. 10 bar
Empfohlener Betriebsdruck:	1 - 5 bar
Prüfdruck:	16 bar
Heißwassertemperatur:	max. 80° C
Empfohlene Heißwassertemperatur:	65° C
Durchflußleistung bei 5 Liter Speichern:	max. 5 l/min
Prüfzeichen:	beantragt

Serviceteile

1	Griff	32091000
1.1	Griffstopfen	94191000
2	Kugelrosette	94192000
3	Mutter	94194000
4	Kartusche kpl.	92730000
5	Strahlformer	94033000
6	Zugstange	92620000
7	Schaftbefestigung	96016000

Tabelle über die zu verwendenden Schlauchlängen

Höchstmöglicher Wasserdruck am Verwendungsort in bar	Geräteinhalt	
	8, 10 und 15 Liter	bis 5 Liter
1 - 1,5	ohne Schlauch	Schlauch auf 90 mm gekürzt
2 - 3	Schlauch auf 90 mm gekürzt	Schlauch unverändert
4 - 7	Schlauch unverändert, Durchflußmenge am Eckventil einregulieren*	

Bei einem Ruhedruck über 5 bar muß ein Druckminderer eingebaut werden.

Montage

1. Purger les conduites d'alimentation.
2. Placer le mitigeur avec le joint caoutchouc sur le lavabo.
3. Mettre en place la disc métallique avec la disc caoutchouc et serrer l'écrou.
4. Raccourcir éventuellement selon les indications du tableau ci-dessous le tube platique et l'enfoncer jusqu'à la butée dans la tubulure courte avec repère bleu.
5. Brancher la tubulure courte avec repère bleu sur l'cau froide.
Brancher la tubulure longue avec repère bleu à l'entrée du chauffe-eau, la tubulure longue avec repère rouge à la sortie du chauffe-cau.
6. Fixer la tirette.

Attention!*

Sur les chauffe-eau à contenance de 5 litres le débit ne doit pas dépasser 5l/min, dans ce cas là, réduire le débit avec le robinet d'arrêt et d'équerre.

Instructions de service

En levant ou appuyant l'étrier de commande on actionne l'ouverture ou la fermeture du mitigeur.
Tournant sur la droite = eau froide,
tournant sur la gauche = eau chaude.

Le mitigeur goutte lorsque le chauffe-eau monte en température.

Informations techniques

Pression de service autorisée:	max. 10 bars
Pression de service conseillée:	1 - 5 bars
Pression maximum de contrôle:	16 bars
Température max. d'eau chaude:	80° C
Température recommandée:	65° C
Débit sur les chauffe-eau à contenance de 5 litres:	max. 5 l/min

Pièces détachées

1	étrier de commande	32091000
1.1	cache vis	94191000
2	rosace	94192000
3	écrou	94194000
4	cartouche cpl.	92730000
5	diffuseur	94033000
6	tirette cpl.	92620000
7	fixation cpl.	96016000

Tableau indicatif de longueur du tube.

Pression maximum autorisée en bar au point de puisage.	Contenance de l'appareil	
	8, 10 et 15 litres	Jusqu'à 5 litres
1 - 1,5	Sans tube	Tube raccourci à 90 mm
2 - 3	Tube raccourci à 90 mm	Avec longueur du tube inchangée.
4 - 7	Avec longueur du tube inchangée, réglage de débit par robinet d'équerre et d'arrêt.*	

Incorporer un réducteur de pression si la pression est supérieure à 5 bar.

Assembly

1. Flush through the supply pipes.
2. Place the mixer including the sealing washer in position on the basin.
3. Slip the fixation piece including the washer over the threaded pin and tighten the nut.
4. If necessary shorten plastic hose according to the table and insert it up to the collar into the shorter blue marked copper pipe.
5. Connect the shorter, blue marked supply pipe to the angle valve.
Connect the longer blue marked pipe to the inlet and the red marked to the outlet of the storage tank.
6. Connect the pull rod to the pop-up waste.

Attention!*

With water heaters of 5 liters the flow rate at the mixer should not exceed 5 l/min.
In this case the flow rate must be reduced at the angle valve.

Operation

The mixer is actuated by lifting the lever head.
Swivel to the left = hot water,
swivel to the right = cold water.

When the storage tank is being heated, the spout will drip.

When changing the spray former, it is imperative to use one made for this type of mixer.

Technical Data

Operating pressure:	max. 10 bars
Recommended operating pressure:	1 - 5 bars
Test pressure:	16 bars
Hot water temperature:	max. 80° C
Recommended hot water temp.:	65° C
Rate of flow with water heaters of 5 liters:	max. 5 l/min

Spare parts

1	lever head	32091000
1.1	screw cover	94191000
2	flange	94192000
3	nut	94194000
4	cartridge cpl.	92730000
5	spray former	94033000
6	pull rod	92620000
7	fixation cpl.	96016000

Hose lengths to be used		
max. permissible water pressure on the spot in bars	storage tank volume	
	8, 10 and 15 liters	up to 5 liters
1 - 1,5	without hose	hose to be shortened to 90 mm
2 - 3	hose to be shortened to 90 mm	hose unchanged
4 - 7	hose unchanged, reduce flow rate at the angle valve*	

If pressure greater than 5 bar, fit pressure reducer.

Montaggio

1. Spurgare bene le tubazioni di alimentazione.
2. Inserire il rubinetto con spessore ne lavabo.
3. Inserire la rosetta scorrevole e la rosetta di appoggio sopra i tubi ed avvitare il dado.
4. Se necessario, tagliare il flessibile in plastica secondo la tabella e introdurlo sino allo spallamento nel tubo corto contrassegnato in blu.
5. Collegare il tubo corto contrassegnato in blu al collegamento per l'acqua fredda.
Montare il tubo lungo blu all'entrata del serbatoio, il tubo rosso all'uscita del serbatoio.
6. Collegare la barra di trazione alle valvola di scarico.

Attenzione!*

Nel caso di apparecchi da 5 litri l'erogazione del miscelatore non deve superare i 5 l/min.
Eventualmente strozzare l'alimentazione d'acqua del rubinetto a squadra.

Uso

Il miscelatore si apre sollevando la maniglia a forma di staffa.

Rotazione verso sinistra = acqua calda, rotazione verso destra = acqua fredda.

Durante il riscaldamento del serbatoio d'acqua all'uscita si ha uno stillicidio.

Se si cambia il rompigetto, per questo rubinetto deve venir usato un rompigetto idoneo.

Dati tecnici

Pressione d'uso:	max. 10 bar
Pressione d'uso consigliata:	1 - 5 bar
Pressione di prova:	16 bar
Temperatura dell'acqua calda:	max. 80° C
Temp. dell'acqua calda consigliata:	65° C
Potenza di erogazione nel caso di apparecchi da 5 litri:	max. 5 l/min

Parti di ricambio

1	Maniglia	32091000
1.1	Tappino	94191000
2	Cappuccio	94192000
3	Dado	94194000
4	Cartuccia	92730000
5	Diffusore del getto	94033000
6	Tirante	92620000
7	Set di fissaggio compl.	96016000

Tabella sulle lunghezze da usare per i flessibili

Pressione massima d'acqua nel luogo di impiego bar	Contenuto degli apparecchi	
	8, 10 e 15 litri	sino a 5 litri
1 - 1,5	Senza flessibile	Flessibile accorciato sino a 90 mm
2 - 3	Flessibile accorciato sino a 90 mm	Flessibile invariato
4 - 7	Flessibile invariato, regolare la portata dal rubinetto d'arresto.*	

In caso di una pressione di flusso superiore a 5 bar, si deve installare un riduttore sul tubo principale.

Montaje

1. Purgar las tuberías de afluencia.
2. Colocar la grifería en el lavabo junto con el elemento intermedio de goma.
3. Poner el anillo de deslizamiento y la arandela metálica sobre la pieza roscada y apretar la tuerca.
4. En caso necesario, cortar el tubo plástico como indicado en el esquema e introducir el mismo hasta el collarín en el caño corto marcado azul.
5. Unir el caño corto marcado en azul con la toma de agua fría. Unir el caño largo marcado azul con la entrada del depósito de agua y el caño marcado rojo con la salida del depósito.
6. Unir la varilla del tirador al desagüe.

Atención!*

En caso de utilizar un calentador de 5 litros de capacidad el caudal de agua que pasa por el mezclador, no debe superar 5 l/min. En caso necesario, disminuir la entrada del agua por medio de la llave de escuadra.

Manejo

El mezclador se abre levantando la manecilla hacia arriba.

Giro hacia la izquierda = agua caliente, giro hacia la derecha = agua fría.

Al calentar el depósito de agua suelen desbordarse de la salida siempre unas gotas de agua.

En caso de cambiar el aireador, hay que utilizar un aireador adecuado para este tipo de grifería.

Datos técnicos

Presión en servicio:	max. 10 bares
Presión recomendada en servicio:	1 - 5 bares
Presión de prueba:	16 bares
Temperatura del agua caliente:	max. 80° C
Temp. recomendada del agua caliente:	65° C
Caudal máximo en caso de utilizar un calentador de 5 litros:	max. 5 l/min

Repuestos

1	Mando	32091000
1.1	Tapón	94191000
2	Florón	94192000
3	Tuerca	94194000
4	Cartucho	92730000
5	Difusor	94033000
6	Tirador completo	92620000
7	Set de fijación completo	96016000

Longitudes de tubos		
Presión máxima en el lugar de aplicación, en bares	Capacidad calentadores	
	8, 10, 15 litros	hasta 5 litros
1 - 1,5	sin tubo	cortar tubo a 90 mm
2 - 3	cortar tubo a 90 mm	tubo inalterado
4 - 7	Tubo inalterado, regular la entrada de agua por medio de la llave de escuadra*	

In caso di una pressione di flusso superiore a 5 bar, si deve installare un riduttore sul tubo principale.

安装

1. 将进水管道冲洗干净。
2. 把龙头和密封垫圈装在盥洗池上。
3. 将塑料垫圈、滑动垫圈、金属垫圈和带台螺母套到软管和基部的螺栓上，并用手旋紧带台螺母。如果没有足够的空间，请去掉塑料垫圈。旋紧螺钉
4. 如果必要，根据表格截短塑料软管，并把它插入到较短的有蓝色标记的铜管中，直至管中的台阶。
5. 将较短的有蓝色标记的铜管连接到冷水管上。
较长的有蓝色标记的铜管连接到开放式储水热水器的入口上，较长的有红色标记的铜管连接到开放式储水热水器的出口上。
6. 连接提拉杆和面盆去水。

注意！(*)

如果使用5升的开放式储水热水器，龙头的水流量不允许超过5升/分钟。如果有必要，在角阀处调整进水量。

操作

抬起龙头手柄，龙头开启。

向左偏转：热水

向右偏转：冷水

当开放式储水热水器正在被加热时，龙头出水嘴可能会出现滴水现象。

如果要更换出水嘴，必须使用该龙头允许的出水嘴。

技术参数

工作压力:	最大10巴
推荐工作压力:	1~5巴
测试压强:	16巴
热水温度:	最高80℃
推荐热水温度:	65℃
使用5升的开放式储水热水器的流量:	最大5升/分钟

备用零件:

1. 手柄	32091000
1.1. 手柄塞	94191000
2. 装饰罩	94192000
3. 螺母	94194000
4. 阀芯	92730000
5. 出水嘴	94033000
6. 提拉杆	92620000
7. 固定件	96016000

软管长度选用表

最高允许水压 (单位 : 巴)	开放式储水热水器容积	
	8, 10, 15升	5升以下
1-1.5	不用软管	截短至90毫米
2~3	截短至90毫米	长度不变
4~7	软管长度不变, 用角阀调整流量 (*)	

如果压强大于5巴，需要安装减压阀。

D Gewährleistungen:

Sie haben ein Qualitätsprodukt der Firma Hansgrohe erworben. Alle diejenigen Teile, die sich innerhalb von 24 Monaten seit Einbau wegen fehlerhafter Bauart, schlechtem Material oder mangelhafter Ausführung als unbrauchbar oder in ihrer Brauchbarkeit nicht unerheblich beeinträchtigt herausstellen, werden von uns unentgeltlich nach unserer Wahl ausgetauscht oder neu geliefert. Mehrere Nachbesserungsversuche oder Neulieferungen sind zulässig. Ersetzte Teile werden unser Eigentum. Wenden Sie sich wegen der Abwicklung bitte direkt an Ihren Fachhändler. Keine Haftung übernehmen wir für Schäden, verursacht durch: ungeeignete oder unsachgemäße Verwendung; fehlerhafte Montage; Einbau bzw. Inbetriebsetzung durch den Käufer oder Dritte; natürliche Abnutzung; fehlerhafte oder nachlässige Behandlung; fehlende oder mangelhafte Wartung; ungeeignete Betriebsmittel; mangelhafte Bauarbeiten; chemische, elektrochemische oder elektrische Einflüsse.

F Garanties:

Vous venez d'acquérir un produit de qualité Hansgrohe. Toutes les pièces qui, dans un délai de 24 mois après leur installation, de par un défaut de matière première, d'usinage ou d'assemblage, se révéleraient être inutilisables ou fonctionneraient mal, seront, selon notre choix, réparées ou échangées gratuitement. Nous nous réservons le droit de procéder à plusieurs réparations ou échanges. Les pièces retournées deviendront notre propriété. Pour la procédure, nous vous prions de vous adresser directement à votre fournisseur, en prenant soin de vous munir de ce bon de garantie et de votre facture. Nos produits sont garantis sous réserve d'être installés par des professionnels qualifiés, conformément aux règles de l'art, à nos instructions de montage, aux normes et aux DTU en vigueur. Nous déclinons toute responsabilité pour les dommages causés par:

une utilisation anormale; une installation non conforme ou mal adaptée; une usure normale; un entretien déficient; ou inexistant (changement de joints, nettoyage de filtres, graissage, etc. devant être assurés par l'utilisateur); une utilisation de produits corrosifs ou abrasifs pour le nettoyage; le gel; les influences chimiques, électrochimiques ou électriques- les dommages occasionnés par la qualité de l'eau, notamment le calcaire; une détérioration par des corps étrangers (sable, limaille, etc) véhiculés par l'eau.

GB Warranty:

You have purchased a quality product from Hansgrohe. All parts which show any kind of fault as far as construction, material or assembly are concerned within the first 24 months after installation, we will repair or exchange the part in question free of charge. Faulty items become our property. We do not grant warranty for faults caused by:

unsuitable or improper use; incorrect assembly; installation or start of the installation by the purchaser or other non-qualified plumber, natural wear out, improper or careless treatment, lack of maintenance; unsuitable usage; chemical, electro-chemical or electrical influences.

I Condizioni di garanzia:

Avele acquistato un prodotto di qualità Hansgrohe. Se un difetto, dovuto sia ad un vizio di fabbricazione che ad un'imperfezione del materiale, dovesse manifestarsi entro 24 mesi dalla posa in opera, procederemo alla sostituzione gratuita del pezzo. In questo caso, rivolgetevi direttamente al Vostro rivenditore, che attuerà la procedura necessaria.

Tuttavia, non garantiamo i danni causati da: un utilizzo anomalo o inadeguato; un'installazione difettosa (montaggio o incasso) o una messa in opera non conforme, realizzata dall'acquirente o da terzi; la normale usura; l'uso negligente o errato; l'impiego di prodotti di pulizia e manutenzione inadatti; un'errata concezione dell'impianto; influenze dovute ad agenti chimici, elettrochimici o elettrici.

E Garantía:

Ud. ha adquirido un producto de calidad de la empresa Hansgrohe. Todas las piezas que en el plazo de 24 meses después de su instalación resulten defectuosas, serán sustituidas o reparadas gratuitamente por nosotros según nuestro criterio. Varios intentos de reparación o sustitución serán admisibles. Las piezas sustituidas serán de nuestra propiedad. Para cualquier reclamación les rogamos se dirijan a su proveedor. No nos hacemos responsables de los daños producidos por:

Uso inadecuado; montaje defectuoso; instalación y puesta en marcha por el comprador o personal no cualificado; desgaste natural; medios de mantenimiento inadecuado; obras deficientes; defectos por reacciones químicas; electroquímicas o eléctricas.

NL Garantiebepalingen:

U heeft een kwaliteitsproduct van Hansgrohe gekocht. Indien er binnen 24 maanden na montage door een constructiefout, slecht materiaal of onvolledige uitvoering onbruikbaar zijn of in gebruik te kort schieten, worden naar onze beoordeling gratis gerepareerd of vervangen. Meerdere reparaties of vervangingen van hetzelfde onderdeel zijn mogelijk. De vervangen onderdelen worden eigendom van Hansgrohe. Wendt u zich voor de afwikkeling tot uw leverancier. Wij zijn niet aansprakelijk voor schade die veroorzaakt door:

oneigenlijk of niet correct gebruik, foutieve montage, inbouw of ingebruikstelling door koper of derden, natuurlijke slijtage, verkeerde of nalatige behandeling, verkeerd of gebrekkig onderhoud, onjuist gereedschap en chemische, elektrochemische of elektrische invloeden. Bovendien geeft Hansgrohe 5 jaar garantie op het functioneren van de reinigingssystemen TurboClean, Quiclean en Rubit.

DK Garantibetingelser:

De har købt et Hansgrohe kvalitetsprodukt. Såfremt der indenfor 24 måneder efter monteringen af Deres nye Hansgrohe produkt opstår skader forårsaget af materiale- og produktionfejl ombytter vi produktet uden beregning. Den ombyttede vare bliver Hansgrohe's ejendom.

Hansgrohe hæfter ikke for skader, der er opstået ved hårdhændet og ukorrekt behandling, fejlmontering, manglende eller ukorrekt rengøring og vedligeholdelse samt naturlig slijtage.

P Garantia:

Acabou de adquirir um produto Hansgrohe de alta qualidade. Caso surja algum defeito durante os primeiros 24 meses após a instalação devido a defeito de fabrico ou do material propriamente dito, garantimos a substituição gratuita da peça defeituosa. Neste caso, por favor contacte directamente o seu revendedor especializado.

Todavia não aceitamos qualquer responsabilidade por danos causados por: Utilização incorrecta ou anormal, instalação e / ou montagem deficientes feita pelo comprador ou terceiros, desgaste normal pelo uso, tratamento negligente ou impróprio, produtos de manutenção inadequados, má concepção da construção, influências químicas, electroquímicas ou eléctricas.



ГАРАНТИИ:

Уважаемый покупатель, Вы сделали правильный выбор: приобрели изделие фирмы HANSGRÖHE, которое разработано с использованием самых высоких технологий и отвечает высочайшим требованиям, предъявляемым к качеству. Срок гарантии для смесителей с шаровым узлом управления составляет 5 (пять) лет. На остальные изделия предоставляется гарантия 3 (три) года. Система очистки душевых головок Quiclean имеет гарантию 5 лет. Гарантийный срок исчисляется со дня продажи товара в розничной сети, но не более 6 (шести) лет с даты изготовления, при условии соблюдения правил установки и эксплуатации.

Гарантия не распространяется на быстроизнашивающиеся части (сальники, прокладки). Гарантия не распространяется на дефекты, которые возникли в результате неправильной установки и подключения смесителя самим клиентом или третьим лицом, не имеющим квалификации сантехника. Мы не принимаем также претензии за дефекты, вызванные естественным износом изделия. По всем вопросам, касающимся гарантийного обслуживания, обращайтесь в магазин, где Вы купили данное изделие.



Warunki gwarancji:

Nabyli państwo wysokiej jakości produkt firmy Hansgrohe. Wszystkie części, które w okresie 60 miesięcy od dnia zakupu z powodu błędnej konstrukcji, złego tworzywa lub wadliwego wykonania okażą się nieprzydatne, lub których przydatność zostanie naruszona, będą przez nas – według naszego uznania – bezpłatnie naprawione lub wymienione. Elementy wyposażenia elektrycznego, takie jak silniki elektryczne, transformatory, elektroniczne moduły sterujące, grzałki elektryczne, czujniki temperatury, zawory magnetyczne oraz węże, drążki, główki natryskowe i termostaty objęte są 24 miesięcznym okresem gwarancji. Roszczeń z tytułu gwarancji można dochodzić tylko po przedłożeniu rachunku z czytelną datą sprzedaży. Okres gwarancji nie ulega ani wznowieniu ani przedłużeniu wskutek naprawy lub dostawy części zamiennych.

Nie ponosimy odpowiedzialności za szkody wynikające z:

niewłaściwego stosowania, błędnego montażu, błędnego lub niewłaściwego obchodzenia się z produktem, błędnej lub niewłaściwej konserwacji, wadliwej konstrukcji budynku, oddziaływania chemicznego, elektrochemicznego i elektrycznego, jak również za uszkodzenia spowodowane zabrudzeniami lub osadami wapiennymi na sitkach, perlatorach i w prysznicach.



Garancia:

Ön a Hansgrohe cég kiváló minőségű termékét vásárolta meg. Minden olyan alkatrészt, mely a beépítést követő 24 hónapon belül gyártási hiba vagy anyaghiba miatt használatatlanná válik vagy használhatósága nagymértékben csökken, azt ingyen megjavítjuk vagy kicseréljük, amennyiben indokolt, többször is. A kicserélt részek a Hansgrohe tulajdonát képezik. Kérjük, az ügyintézésessel kapcsolatosan forduljon a kereskedőhöz. Cégünk nem vállal garanciát semmilyen, a vásárló vagy harmadik személy általi nem megfelelő használatból, a hibás összeszerelésből, beépítésből ill. beüzemelésből adódó hibákért, valamint a természetes amortizációból, a nem megfelelő vagy hanyag karbantartásból vagy kémiai, elektrokémiai, vagy elektromos behatásokból eredő hibákért.



Záruka

zakoupili jste si kvalitní výrobek firmy Hansgrohe. Všechny ty části, které se během 24 měsíců po namontování kvůli chybné konstrukci, špatnému materiálu nebo vadnému provedení ukáží jako nepoužitelné nebo ve své použitelnosti jako značně poškozené, budou námi bezplatně dle naší volby opraveny nebo vyměněny. Příпустných je více opravných pokusů nebo nových dodávek. Vadné části se stávají naším majetkem. Obracete se prosím při vyřizování přímo na Vašeho obchodníka. Záruku nepřebíráme za škody způsobené: nevhodným nebo neodborným používáním, chybnou montáží, zabudováním, příp. uvedením do provozu kupujícími nebo třetí osobou, přirozeným opotřebením, chybným nebo nedbalým zacházením, chybějící nebo špatnou údržbou, nevhodnými provozními prostředky, chybnými stavebními pracemi, elektrochemickými nebo elektrickými vlivy.



Garanti:

Firma Hansgrohe tarafından ürettiğimiz olan kaliteli bir ürün satın almış bulunuyoruz. Ürünü monte edip kullanmaya başladktan sonra, eğer 24 ay içerisinde ürünün herhangi bir ünitesinde üretim hatası, malzeme hatası veya tasarım hatası tespit edilirse ve ürün bu sebepten dolayı kullanılamazsa veya gerektiği gibi kullanılamazsa, ilgili parçalar tarafımızdan ücretsiz olarak onarılacak veya yenilenecektir. Gerekirse onarım veya yenileme işlemleri bir kaç kez tekrarlanabilir. Yenilenen parçalar bizim malımız mahiyetindedir. Böyle bir durum söz konusu olduğunda, doğrudan yetkili satıcınıza başvurunuz.

Şu durumlarda hasar ve arızalar için herhangi bir sorumluluk üstlenemeyiz: Ürünün gerektiği şekilde kullanılmaması, montaj işleminin hatalı yapılması, montaj / kurma veya ilk kez kullanma işlemlerinin müşteri veya yetkili olmayan üçüncü bir kişi tarafından yapılması, kullanımdan dolayı oluşan normal aşınma, hatalı veya dikkatsiz kullanım hatalı veya uygun olmayan / yetersiz bakım, uygun olmayan işleme malzemelerinin kullanılması, hatalı ve uygun olmayan yapı (inşaat dahil olan) çalışmaları, kimyasal, elektrokimyasal veya elektriksel etkiler.



产品担保

您所得到的是汉斯格雅公司的信得过质量产品，设备上任何零部件若在安装后二十四个月内出现制造上的缺陷、由于采用劣质材料而造成的产品缺陷以及产品结构上的缺陷，均由汉斯格雅公司根据选择无偿更换或重新供货。零部件的更换或重新供货可多次进行，所更换下的零部件为汉斯格雅公司所有。遇上述情况时，请直接与为您供货的商行联系。

本公司将不对由下列行为造成的损坏承担任何保险：设备使用不当或不按规定使用设备；设备安装不当；擅自或通过第三者装配零部件或开机运行；设备的正常磨损；操作不当；保养不善；使用不适合设备的工具；设备安装不善；受化学、电化学或电因素影响。

Reinigungsempfehlung für Hansgrohe Produkte

Moderne Sanitär-, Küchenarmaturen und Brausen bestehen heute aus sehr unterschiedlichen Werkstoffen um dem Marktbedürfnis hinsichtlich Design und Funktionalität gerecht zu werden.

Um Schäden und Reklamationen zu vermeiden, müssen sowohl bei der Benutzung als auch bei der anschließenden Reinigung bestimmte Kriterien berücksichtigt werden.

Reinigungsmittel für Armaturen und Brausen

Säuren sind als Bestandteil von Reinigern zur Entfernung von starken Kalkablagerungen unbedingt erforderlich. Bei der Pflege der Armaturen und Brausen gilt jedoch grundsätzlich zu beachten, dass

- nur die Reinigungsmittel eingesetzt werden, die für diesen Anwendungsbereich ausdrücklich vorgesehen sind - z. B. Hansgrohe Schnellentkalker, der über den Sanitärfachhandel bezogen werden kann.
- keine Reiniger zur Anwendung gelangen, die Salzsäure, Ameisensäure oder Essigsäure enthalten, da diese zu erheblichen Schäden führen können.
- auch phosphorsäurehaltige Reiniger nicht uneingeschränkt anwendbar sind.
- chlorbleichlaugehaltige Reiniger nicht angewendet werden dürfen.
- das Mischen von Reinigungsmitteln generell nicht zulässig ist.
- die Verwendung abstrahiv wirkender Reinigungsmittel und Geräte wie untaugliche Scheuermittel, Padschwämme und Mikrofasertücher ausgeschlossen ist.

Reinigung von Armaturen und Brausen

Die Gebrauchsanweisungen der Reinigungsmittelhersteller sind unbedingt zu befolgen. Generell ist zu beachten, dass

- die Reinigung bedarfsgerecht durchzuführen ist.
- Reinigerdosierung und Einwirkdauer den objektspezifischen Erfordernissen anzupassen sind und das Reinigungsmittel nie länger als nötig einwirken darf.
- dem Aufbau von Verkalkungen durch regelmäßiges Reinigen vorzubeugen ist.
- bei der Sprühreinigung die Reinigungslösung keinesfalls auf die Armaturen, sondern auf das Reinigungstextil (Tuch, Schwamm) aufzusprühen und damit die Reinigung durchzuführen ist, da die Sprühnebel in Öffnungen und Spalten der Armaturen eindringen und Schäden verursachen können.
- nach der Reinigung ausreichend mit klarem Wasser nachgespült werden muss, um verbliebene Produkthaftungen restlos zu entfernen.

Wichtige Hinweise

Auch Körperpflegemittelrückstände wie Flüssigseifen, Shampoos und Duschgele können Schäden verursachen. Auch hier gilt: Nach der Benutzung Rückstände sorgfältig mit Wasser nachspülen. Bei bereits beschädigten Oberflächen kommt es durch Einwirken der Reinigungsmittel zum Fortschreiten der Schäden.

Schäden, die durch unsachgemäße Behandlung entstehen, unterliegen nicht unserer Gewährleistung.

Conseil de nettoyage pour les produits Hansgrohe

De nos jours le sanitaire moderne, la robinetterie et les douchettes se composent de matériaux très différents pour satisfaire à la demande concernant le design et la fonctionnalité.

Pour éviter les détériorations et les réclamations, aussi bien pour l'utilisation que pour le nettoyage prochain, certains critères seront à prendre en considération.

Produits de nettoyage pour la robinetterie et les douchettes

Les acides sont absolument nécessaire comme composants des nettoyeurs pour l'élimination d'importants dépôts calcaire.

Par contre pour l'entretien de la robinetterie et de douchettes il faudra obligatoirement tenir compte que

- seulement les produits de nettoyage seront utilisés, qui sont formellement prévus pour ce domaine, par exemple le détartrant rapide Hansgrohe qui peut être fourni par les grossistes.
- aucun contact avec l'application de nettoyeurs contenant de l'acide chlorhydrique, de l'acide formique ou de l'acide acétique, qui peuvent causer de considérables détériorations.
- les nettoyeurs à base d'acide phosphorique aussi ne sont pas à utiliser sans réserves.
- les nettoyeurs liquides chlorés ne doivent pas être employés.
- le mélange de nettoyeurs en général n'est pas autorisé.
- l'utilisation de produits de nettoyage récurants et des ustensiles comme des frottoirs, des éponges à récurer et des torchons microfibrés est exclue.

Nettoyage de la robinetterie et des douchettes

Les conseils d'entretien des producteurs de nettoyeurs sont à suivre obligatoirement.

En général on doit tenir compte que

- le nettoyage est à exécuter selon un besoin convenable.
- le dosage du nettoyeur avec le temps d'action de la nécessité spécifique à l'objet sont à faire correspondre et ne pas laisser agir plus longtemps que nécessaire.
- le dépôt de calcaire est évité par un nettoyage régulier.
- pour le nettoyage de produit vaporisé liquide en aucun cas sur la robinetterie, mais au contraire aspergé sur le chiffon (torchon, éponge) et effectuer comme cela le nettoyage, car les aérosols peuvent pénétrer dans les ouvertures et fentes de la robinetterie et peuvent provoquer des détériorations.
- après le nettoyage rincez avec suffisamment d'eau claire pour éliminer les restes de produit attachés.

Indications importantes

Les produits pour le corps comme les savons liquides, les shampooings ou les gels de douche peuvent causer des détériorations.

Ici on doit aussi: Après l'utilisation rincer soigneusement les restes avec de l'eau.

Par l'action d'un nettoyeur sur les revêtements déjà endommagé il se produit une aggravation des Dégâts.

Les détériorations imputables à un mauvais entretien ne peuvent être pris en considération par notre garantie.

Cleaning Recommendation for Hansgrohe Products

Modern sanitary tapware, kitchen mixers and showers consist of very different materials to comply with the needs of the market with regard to design and functionality.

To avoid damage and reclamations, it is necessary to consider certain criteria when cleaning.

Cleaning Materials for Mixers and Showers

Acids are necessary ingredients of cleaning materials for removing lime, however please pay attention to the following points when cleaning mixers and showers:

- Only use cleaning material which is explicitly provided for this type of application, such as Hansgrohe's Decalcifying Agent, which is available through the specialist sanitary trade.
- Never use cleaning materials, which contain hydrochloric, formic or acetic acid, as they cause considerable damage.
- Phosphoric acid is also restricted as it can cause damage.
- Never mix any cleaning material with another.
- Never use cleaning materials or appliances with an abrasive effect, such as unsuitable cleaning powders, sponge pads or micro fibre cloths.

Cleaning Instructions for Mixers and Showers

Please follow the cleaning material manufacturer's instructions. In addition pay attention to the following points:

- Clean the mixers and showers as and when required
- The cleaning dosage and time the cleaner needs to take effect should be adjusted according to the product and the cleaner should not be left longer than necessary.
- Regular cleaning can prevent calcification.
- When using spray cleaner, spray first into a cloth or sponge never directly onto the sanitary tapware, as drops could enter openings and gaps and cause damage.
- After cleaning rinse thoroughly with clean water to remove any cleaner residue.

Important

Residues of liquid soaps, shampoos and shower foams can also cause damage, so rinse with clean water after using.

If the surface is already damaged, the effect of cleaning materials will cause further damage.

Damage caused by improper treatment will not be covered by our guarantee.

Raccomandazione per la pulizia dei prodotti Hansgrohe

Oggi la rubinetteria moderna dei sanitari, della cucina e delle docce, è prodotta con materiali molto differenti per soddisfare la richiesta del mercato riguardo al design ed alla funzionalità.

Per evitare danni e reclami si devono considerare alcuni criteri durante l'uso e la pulizia dopo l'uso.

Prodotti di pulizia per rubinetteria e docce

Gli acidi sono indispensabili come parte dei prodotti per la pulizia che eliminano forti depositi di calcare. Nella cura della rubinetteria e delle docce si devono considerare i seguenti punti:

- Utilizzare soltanto i prodotti di pulizia che sono destinati per il tipo di pulizia richiesto, p.e. liquido anticalcare rapido Hansgrohe, disponibile nel commercio sanitario specifico.
- Non utilizzare pulitori che contengano acido cloridrico, acido formico oppure acido acetico, perché questi possono causare gravi danni.
- Non utilizzare pulitori contenenti acido fosforico dove non indicato.
- Non utilizzare pulitori contenenti soluzioni cloridriche.
- Non utilizzare mai miscele di diversi pulitori.
- Non utilizzare prodotti abrasivi, come polveri abrasive, spugne e panni in microfibra.

Istruzioni per la pulizia della rubinetteria e delle docce

Seguire sempre le istruzioni d'uso dei produttori e dei mezzi di pulizia. In generale:

- Pulire la rubinetteria e le docce solo quando necessario.
- Adattare le dosi del pulitore ed il tempo d'azione alle caratteristiche del prodotto e non lasciare mai agire il pulitore più del necessario.
- Evitare i depositi di calcare con la pulizia periodica.
- Non spruzzare mai il pulitore direttamente sulla rubinetteria, ma su un panno oppure una spugna, perché parti degli spruzzi possono infiltrarsi nelle aperture della rubinetteria e causare dei danni.
- Dopo la pulizia sciacquare bene con acqua per eliminare definitivamente i residui del prodotto di pulizia.

Avvisi importanti

Residui di creme, saponi, shampoos e gel doccia possono causare dei danni. Anche qui vale: dopo l'uso sciacquare bene con acqua per eliminare detti residui.

Nelle superfici già danneggiate l'azione del prodotto di pulizia aumenta la progressione dei danni.

Danni a causa di trattamenti impropri non sono coperti dalla nostra garanzia

Recomendación de limpieza para productos de Hansgrohe

Hoy en día, las griferías de baño y de cocina así como duchas modernas se componen de materiales muy distintos para satisfacer las exigencias del mercado respecto al diseño y la funcionalidad.

Para evitar daños y reclamaciones hay que tener en cuenta ciertos aspectos tanto en el uso como en su limpieza.

Detergentes para griferías y duchas

Para quitar restos de cal, detergentes que contienen ácidos, a veces son indispensables.

Para el mantenimiento de las griferías y las duchas en principio hay que seguir ciertos consejos

- usen solo detergentes previstos explícitamente para este campo de aplicación – p. ej. Hansgrohe "líquido anticálculo", que se puede comprar en tiendas especializadas.
- no apliquen detergentes que contienen ácido clorhídrico, ácido fórmico o ácido acético porque pueden causar daños serios.
- detergentes que contienen ácido fosfórico tampoco pueden ser aplicados ilimitadamente.
- no se deben utilizar detergentes conteniendo cloro, descolorante y lejía ; combinar detergentes por principio no es aconsejable
- utilizar detergentes para la vajilla o para el suelo, utensilios abrasivos, paños de microfibras dañan los materiales.

Limpieza de griferías y duchas

Hay que seguir absolutamente los modos de empleo de los fabricantes de detergentes.

Generalmente hay que considerar que

- la limpieza tiene que ser realizada según las necesidades.
- la dosificación y el tiempo que haga su efecto deben ser ajustados a las necesidades específicas de los objetos, es importante que el detergente no actúe más tiempo del necesario.
- Gracias a un cuidado periódico se puede evitar la creación de calcificación
- No conviene rociar el detergente en ningún caso sobre la grifería sino sobre los textiles (trapo, esponja) y ejecutar la limpieza así porque el líquido puede entrar en aperturas o hendiduras de la grifería y causar daños.
- después de la limpieza hay que aclarar con suficiente agua para eliminar completamente el resto del detergente.

Indicaciones importantes

Residuos de productos de aseo como jabón líquido, champú y gel de ducha también pueden dañar los materiales.

Aquí también vale: Aclarar con esmero y abundantemente después del uso.

Con materiales ya dañados la acción de detergentes incrementará el desgaste de estos.

Daños que resultan de un uso inadecuado no están incluidos en nuestra garantía.

汉斯格雅产品的清洁建议

现代的卫浴龙头、厨房龙头和花洒采用的制造材料非常迥异，以适应产品外形设计和使用功能的市场需求。

为了避免产品损伤和由此带来的投诉及争议，必须在使用和清洁产品时，遵循有关规程。

龙头和花洒的清洁剂

酸性物质是去除严重水垢结块的清洁剂中的必不可少的组成成分。在清洁及护理龙头和花洒表面时，必须遵循以下原则：

- 只使用产品使用说明中明确指出的清洁剂，例如：在专业经销商处可买到的汉斯格雅快速除垢剂。
- 不允许使用含有盐酸、蚁酸和醋酸的清洁剂，因为这些清洁剂会给产品表面造成严重的损伤。
- 含磷酸的清洁剂也不是无限制地可以使用
- 不允许使用含漂白粉的清洁剂
- 不允许将两种以上的清洁剂混合使用
- 不允许使用不合适的清洗工具和设备，如不合适的刷子，浴缸清洗海绵刷及纤维抹布

龙头和花洒的清洁

必须遵守清洁剂生产厂家的使用说明。通常要注意以下几点：

- 按要求进行清洁
- 严格遵守清洁剂的用量和作用时间，绝不允许清洁剂的作用时间长于规定值
- 用规定的清洁剂预防形成水垢
- 不允许将清洁剂直接喷到龙头的表面，而是喷到用于清洁的抹布上，再用抹布擦拭龙头表面。
- 清洁之后必须用足够的清水冲洗龙头表面，冲掉残留在龙头表面的清洁剂

重要说明

各种身体护理液的残留物，如液体肥皂、洗发液和沐浴液等，也会给龙头和花洒表面带来损伤。因此，在使用过后，要把龙头和花洒表面的此类残留物用清水冲洗干净。

在已经损伤的表面继续使用清洁剂，会给表面造成更大的损伤。

因不按规定进行清洁造成的任何损伤均不在本公司的产品保修范围之内。

A

Hansgrohe
Postfach 85
2355 Wr. Neudorf
Telefon: 0 22 36 / 6 28 30
Telefax: 0 22 36 / 62 83 019

B

Hansgrohe
Rue Vanderschrick Straat 91
1060 Bruxelles/Brussel
Téléphone: 02 / 5 43 01 40
Telefax: 02 / 5 37 94 86

CH

Hansgrohe
Industriestr. 9
5432 Neuenhof
Telefon: 056/416 26 26
Telefax: 056/416 26 27

L**D**

Hansgrohe
D-77757
Schilltach / Schwarzwald
Telefon: 0 78 36 / 51-0
Telefax: 0 78 36 / 51 13 00

DK**N**

Hansgrohe
Jegstrupvej 6
8361 Hasselager
Telefon: 86 28 74 00
Telefax: 86 28 74 01

CZ

Hansgrohe
Moravská 85
CZ-619 00 Brno
Telefon: +420/(0)5/47 21 23 34
Telefax: +420/(0)5/47 21 25 21

E

Hansgrohe
Riera Can Pahissa 26 B
08750 Molins de Rei
Telefon: 93 680 39 00
Telefax: 93 680 39 09

F

Hansgrohe
6/8 rue Henri-Poincaré Z. A.
92167 Antony Cedex
Téléphone: 01 40 96 40 00
Télécopie: 01 46 66 49 89

FIN

Hansgrohe
Juhani Niemi Oy
Mäntylie 11
00270 Helsinki
Puh: (09) 47 77 030
Telefax: (09) 24 17 554

GR

Nikitas Vlachos
Niveco SA
Posidonos Ave 46
17561 P. Faliro
Telefon: (01) 9880180
Telefax: (01) 9883847

H

Hansgrohe
Váci ut. 53
H-1047 Budapest
Telefon: 0036 / 1 231 0036, -37
Telefax: 0036 / 1 231 0178

I

Hansgrohe
S.S. 10 KM 24,4
14019 Villanova d'Asti
Telefono: 0 141 / 93 11 11
Telefax: 0 141 / 94 65 94

NL

Hansgrohe
Pieter Goedkoopweg 44
2031 EL Haarlem
Telefon: 0 23 - 5319114
Telefax: 0 23 - 5320710

P

José Ricardo Botas
Rua Silva Lobo
Alapraia
2765-043 Estoril
Telefon: 21 4667110
Telefax: 21 4667119

PL

Hansgrohe
Ul. Sowia 12
PL-62-080 Tarnowo Podgórne
Telefon: (061) 8168600
Telefax: (061) 8168609

PRC

Hansgrohe
Groundfloor, Building A&B, No. 512, Yutang Road,
Timwell Industrial Park Songjiang Industrial Zone,
Songjiang District, 201600 Shanghai, P.R. China
Tel.: 0086-21-57741239
Fax: 0086-21-57741233

RUS

Hansgrohe
Usacheva 33/1
RUS - 119048 Moskau
Tel.: 095 / 9333170
Fax: 095 / 9333171

S

Hansgrohe
Almviksvägen 41
23044 Bunkflostrand
Telefon: 040-130590
Telefax: 040-130592

SGP

Hans Grohe Pte Ltd
60B Martin Road
#11-03/04 Trade Mart Singapore
SINGAPORE 239067
Tel.: 0065-7322002
Fax: 0065-7320030

UK

Hansgrohe
Units D1 & D2 Sandown Park
Trading Estate Royal Mills
Esher Surrey KT10 8BL
Telephone: 0 13 72 46 56 55
Telefax: 0 13 72 47 06 70

USA

Hansgrohe
1490 Bluegrass Lakes Parkway
Alpharetta, GA 30004/USA
Tel.: 770-360-9880
Fax: 770-360-9887

hansgrohe**AXOR | PHÄRO**

Hansgrohe · Postfach 1145 · D-77761 Schilltach · Telefon +49 (0) 78 36/51-1282 · Telefax +49 (0) 7836/511440
E-Mail: info@hansgrohe.com · Internet: www.hansgrohe.com