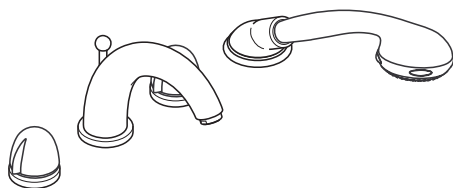
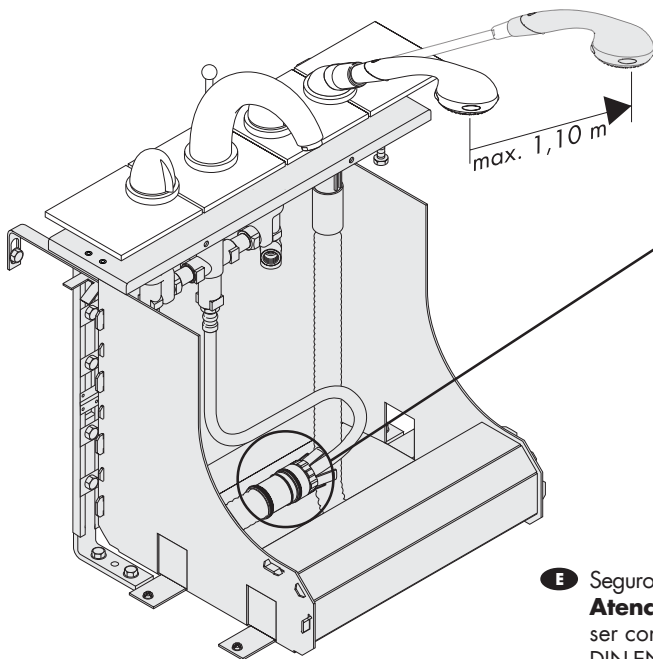


Montageanleitung



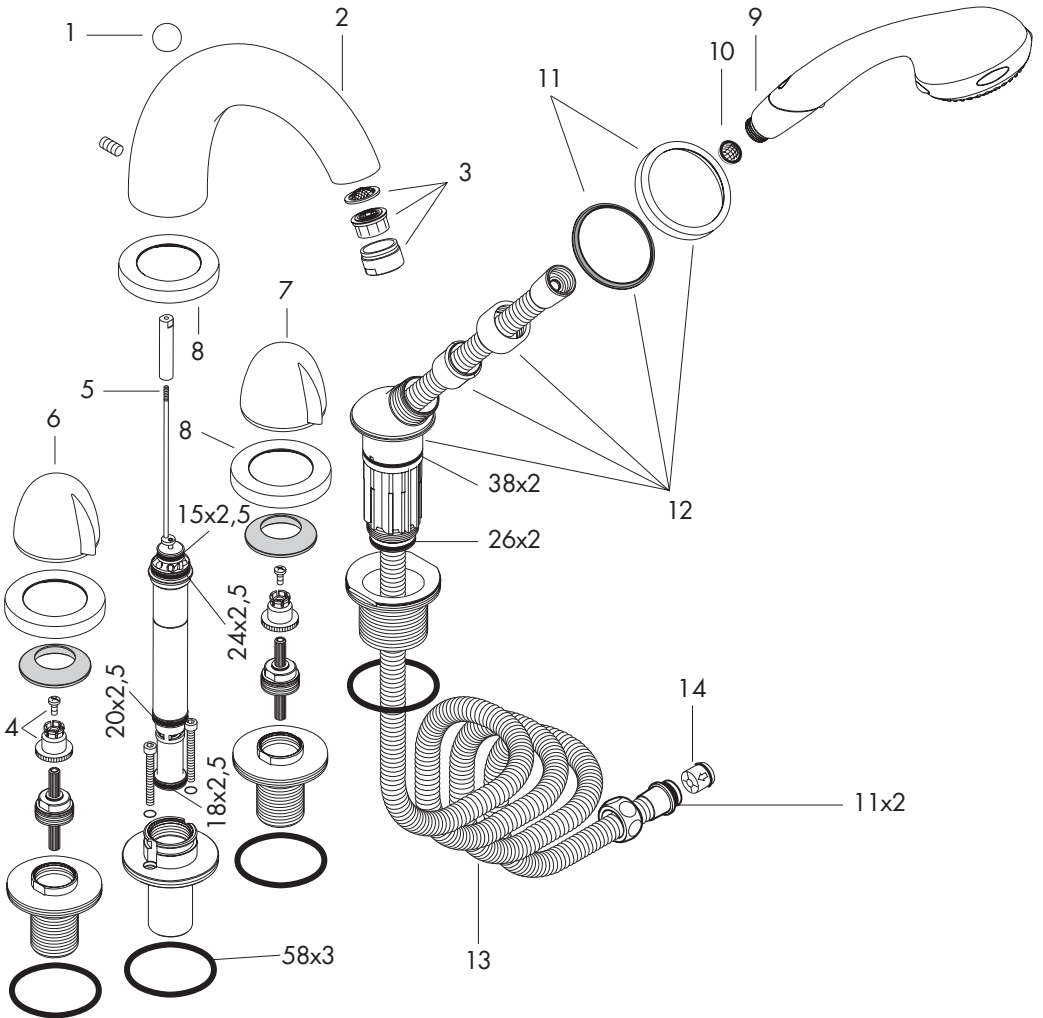
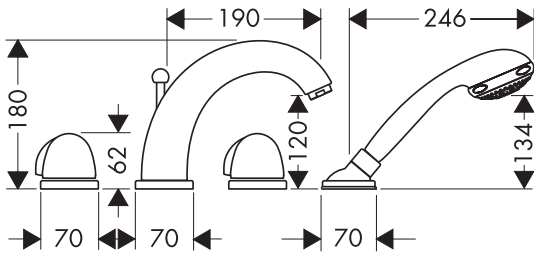
**Mondial /
Metropol / Metris /
Talis Elegance /
Talis S / Sportive**
15451XXX

hansgrohe



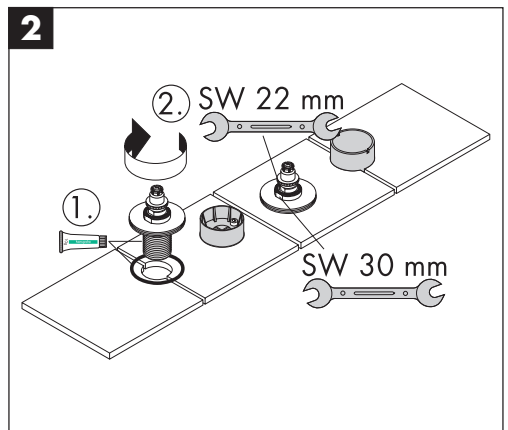
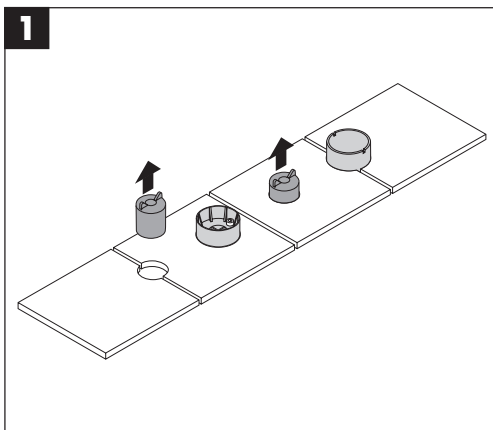
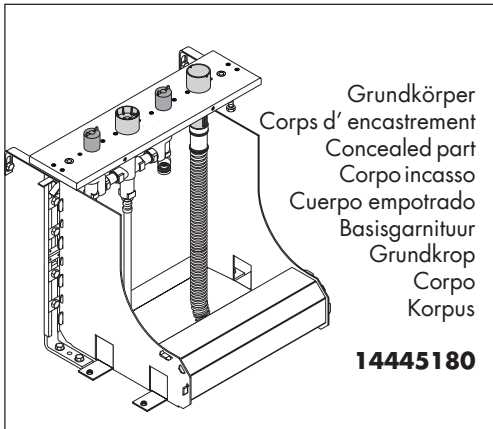
DIN-DVGW

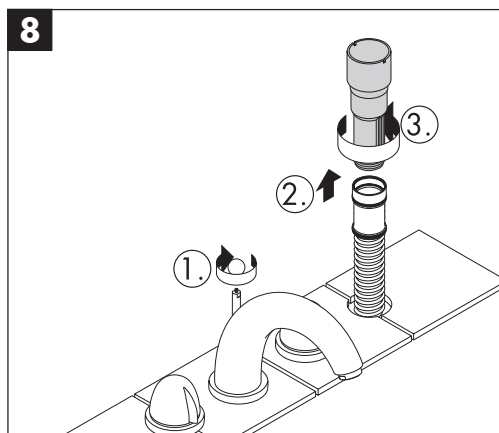
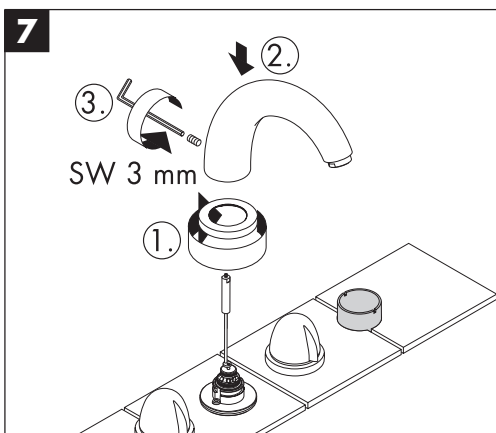
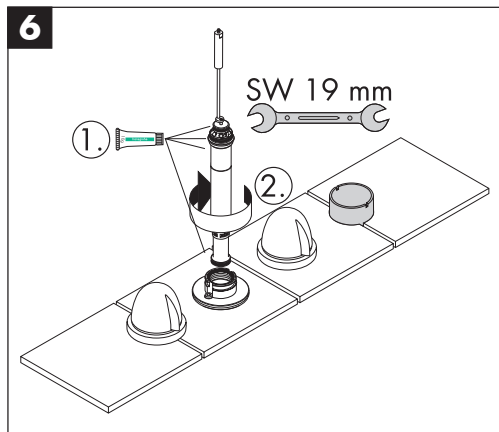
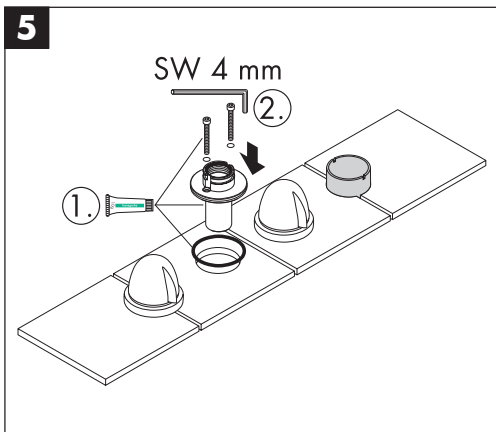
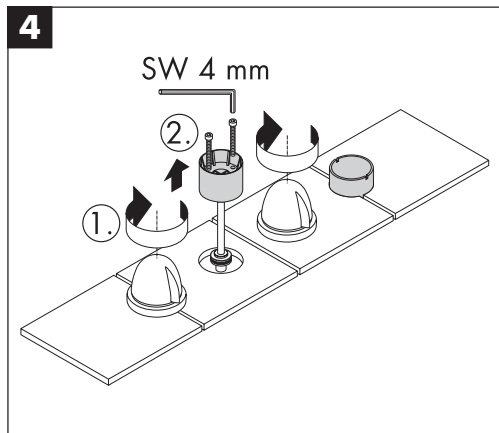
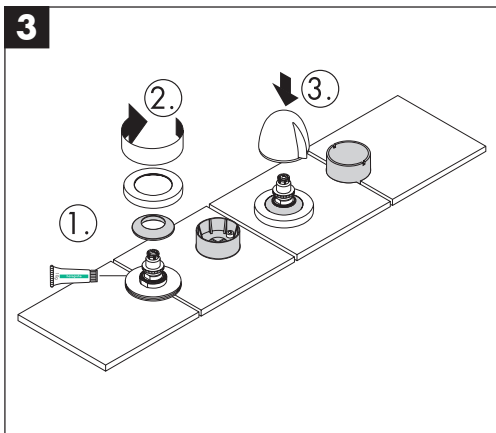
- D** Eigensicher gegen Rückfließen
Achtung! Rückflussverhinderer müssen gemäß DIN EN 1717 regelmäßig in Übereinstimmung mit nationalen oder regionalen Bestimmungen (DIN 1988 einmal jährlich) auf ihre Funktion geprüft werden.
- F** Avec dispositif anti-retour
Attention! Les clapets anti-retour doivent être examinés régulièrement conformément à la norme EN 1717 ou conformément aux dispositions nationales ou régionales quant à leur fonction (au moins une fois par an).
- GB** Back flow and vacuum breaker
Attention! The non return valves must be checked regularly according to DIN EN 1717 in accordance with national or regional regulations (at least once a year).
- I** Sicurezza antiriflusso
Attenzione! La valvola di non ritorno deve essere controllata regolarmente come da DIN EN 1717, secondo le normative nazionali e regionali (almeno una volta all'anno).
- E** Seguro contra el retorno
Atención! Las válvulas anti-retorno tienen que ser controladas regularmente según la norma DIN EN 1717, en acuerdo con las regulaciones nacionales o regionales (una vez al año, por lo menos).
- NL** Beveiligd tegen terugstromen
Let op! Keerkleppen moeten volgens DIN EN 1717 regelmatig en volgens plaatselijk geldende eisen op het functioneren gecontroleerd worden. (Tenminste een keer per jaar)
- DK** Med indbygget kontraventil
Bemærk! Ifølge DIN EN 1717 skal gennemstrømningsbegrænsere i overensstemmelse med nationale regler afprøves regelmæssigt (mindst en gang om året).
- P** Função anti-retorno e anti-vácuo
Atenção! As válvulas anti-retorno devem ser verificadas regularmente de acordo com a DIN EN 1717 segundo os regulamentos nacionais ou regionais (pelo menos uma vez por ano).
- PL** Zabezpieczenie przed przepływem zwrotnym
Uwaga! Zawory zwrotne muszą być, według normy DIN EN 1717 na regionalnych warunkach, kontrolowane (przynajmniej raz w roku).

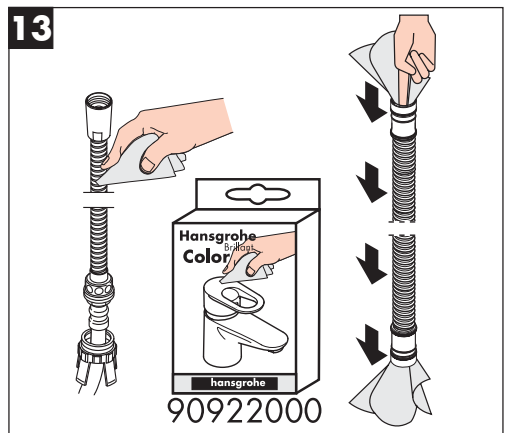
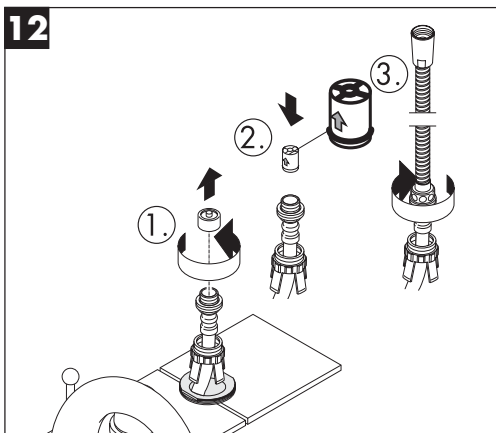
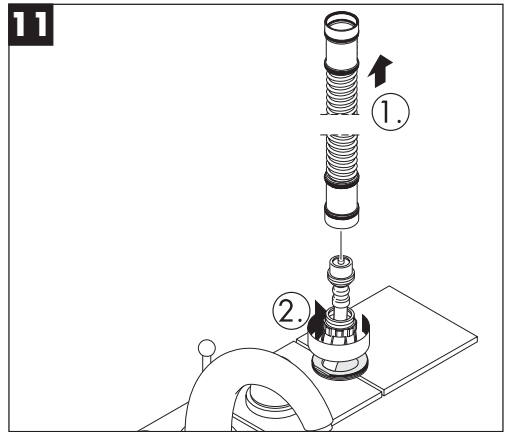
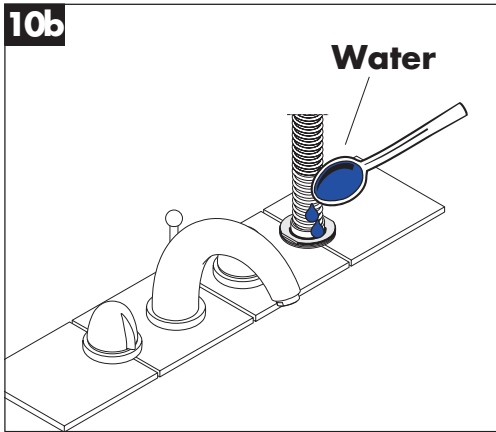
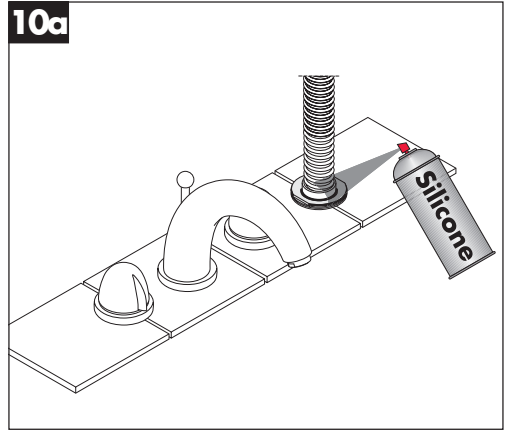
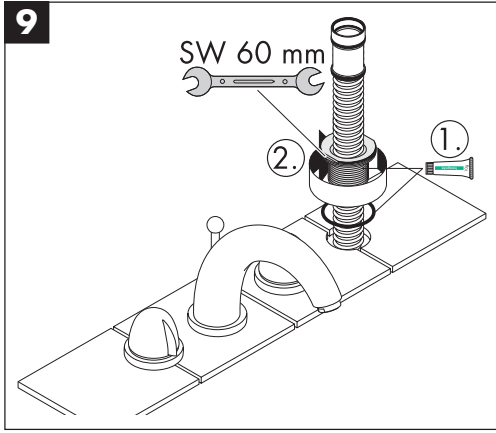


- D** **Achtung!** Die Armatur muss nach den gültigen Normen montiert, gespült und geprüft werden.
- F** **Attention!** La robinetterie doit être installée, rincée et contrôlée conformément aux normes valables.
- GB** **Attention!** The fitting must be installed, flushed and tested after the valid norms.
- I** **Attenzione!** La rubinetteria deve essere installata, pulita e testata secondo le istruzioni riportate.
- E** **Atención!** El grifo tiene que ser instalado, probado y testado, según las normas en vigor.

- NL** **Let op!** Leidingen doorspoelen volgens Norm. De mengkraan vervolgens monteren en controleren.
- DK** **Bemærk!** Ifølge gældende regler, skal armaturet monteres, skylles igennem og afprøves.
- P** **Atenção!** A misturadora deve ser instalada, purgada e testada de acordo com as normas em vigor.
- PL** **Uwaga!** Armatura musi być zamontowana, przepłukana i wypróbowana według obowiązujących norm.







D Das Reinigen wiederholen, wenn im Laufe der Zeit der Auszug schwergängig wird.

F Répétez cette action lorsque l'extraction devient difficile.

GB Repeat cleaning when pull out will be heavy.

I Questa azione di pulizia deve essere ripetuta in caso, con il passare del tempo, l'apertura della placca diventi difficoltosa.

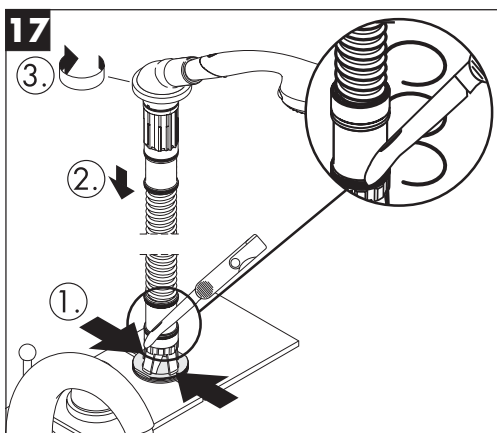
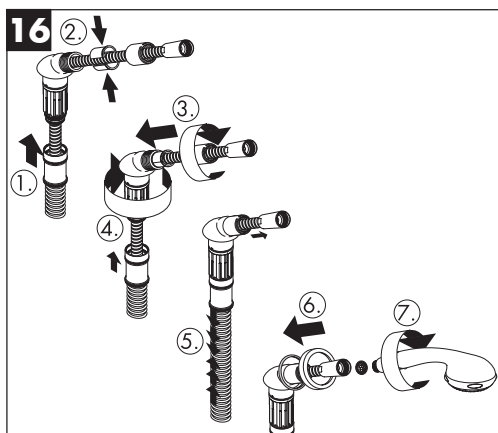
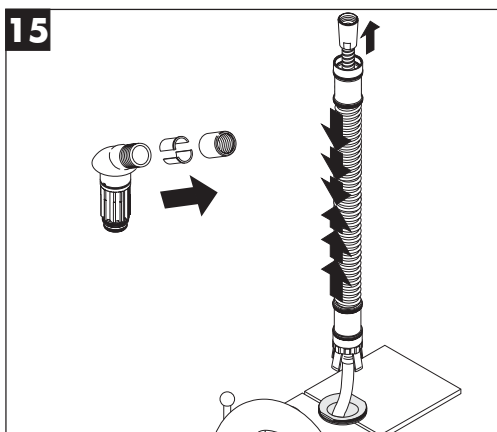
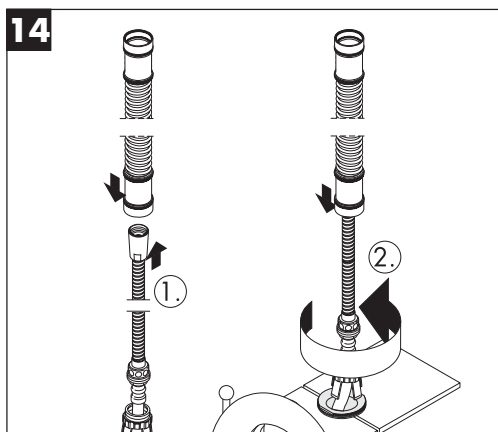
E Repetir la limpieza, cuando el tiempo aumenta la resistencia al extraerlo.

NL U kunt deze handeling herhalen indien na verloop van tijd het uittrekken van de douche wat zwaarder gaat.

DK Venligst gentag rengøringen såfremt udtrækket med tiden bliver trægt.

P Limpe ontra vez se for ainda aifical de puxar can o tempo.

PL Powtórzyć czyszczenie w przypadku, gdy z upływem czasu pojawią się trudności z wyciągnięciem węża.



Technische Daten

Betriebsdruck:	max. 10 bar
Empfohlener Betriebsdruck:	1 - 5 bar
Prüfdruck:	16 bar
Heißwassertemperatur:	max. 80°C
Empfohlene Heißwassertemperatur:	65°C
Anschlüsse G ½":	kalt rechts - warm links
Durchflussleistung bei 3 bar:	ca 22 l/min
Prüfzeichen:	PA-IX 8727/ICB

Serviceteile (siehe Seite 3)

1	Zugknopf	94102XXX
2	Auslauf kpl.	96255000
3	Luftsprudler kpl. (10)	13485000
	Luftsprudler gold	94981990
4	Schnappeinsatz mit Schraube	94184000
5	Umsteller kpl.	96256000
6	Griff Warmwasserseite	36292XXX
7	Griff Kaltwasserseite	36291XXX
8	Rosette Ø 70 mm	96236XXX
9	Handbrause	28546XXX
10	Siebichtung (25)	94246000
11	Rosette für Brausehalter	96237XXX
12	Brausehalter kpl.	96433XXX
13	Brauseschlauch 2,00 m	94148000
14	Rückflussverhinderer DW15	94074000

XXX = Farbcodierung

000	chrom
090	chrom/gold
810	satinox®
880	edelmat

Informations techniques

Pression de service autorisée:	max. 10 bars
Pression de service conseillée:	1 - 5 bars
Pression maximum de contrôle:	16 bars
Température max. d'eau chaude:	80°C
Température recommandée:	65°C
Raccordement G ½":	eau froide à droite eau chaude à gauche
Débit à 3 bars:	env. 22 l/min

Pièces détachées (voir page3)

1	bouton d'inverseur	94102XXX
2	bec cpl.	96255000
3	aérateur cpl. (10)	13485000
	aérateur or	94981990
4	fixation pour manette	94184000
5	inverseur cpl.	96256000
6	poignée eau chaude	36292XXX
7	poignée eau froide	36291XXX
8	rosace Ø 70 mm	96236XXX
9	douchette	28546XXX
10	filtre (25)	94246000
11	rosace pour support douchette	96237XXX
12	support douchette	96433XXX
13	flexible de douche 2,00 m	94148000
14	clapet anti-retour DW15	94074000

XXX = Couleurs

000	chromé
090	chromé/or
810	satinox®
880	chromé mat

Technical Data

Operating pressure:	max. 10 bars
Recommended operating pressure:	1 - 5 bars
Test pressure:	16 bars
Hot water temperature:	max. 80°C
Recommended hot water temp.:	65°C
Connections G ½":	cold right - hot left
Rate of flow by 3 bars:	approx. 22 l/min

Spare parts (see page 3)

1	diverter knob	94102XXX
2	spout cpl.	96255000
3	aerator cpl. (10) aerator gold plated	13485000 94981990
4	handle fixing set	94184000
5	selector assy	96256000
6	handle for hot water	36292XXX
7	handle for cold water	36291XXX
8	flange Ø 70 mm	96236XXX
9	handshower	28546XXX
10	filter packing (25)	94246000
11	flange for shower holder	96237XXX
12	shower holder, assy	96433XXX
13	hose 2,00 m	94148000
14	non return valve DW15	94074000

XXX = Colors

000	chrome plated
090	chrome plated/gold plated
810	satinox®
880	satin chrome

Dati tecnici

Pressione d'uso:	max. 10 bar
Pressione d'uso consigliata:	1 - 5 bar
Pressione di prova:	16 bar
Temperatura dell'acqua calda:	max. 80°C
Temp. dell'acqua calda consigliata:	65°C
Raccordi G ½":	fredda destra - calda sinistra
Potenza di erogazione:	22 l/min 3 bar

Parti di ricambio (vedere pagina 3)

1	pomello deviatore	94102XXX
2	bocca erogazione compl.	96255000
3	rompigetto compl. (10) rompigetto oro	13485000 94981990
4	inserto a molla e vite	94184000
5	deviatore completo	96256000
6	manopola acqua calda	36292XXX
7	manopola acqua fredda	36291XXX
8	copertura Ø 70 mm	96236XXX
9	docetta	28546XXX
10	filtrino (25)	94246000
11	rosetta per supporto doccia	96237XXX
12	supporto doccia compl.	96433XXX
13	flessibile 2,00 m.	94148000
14	valvola antiriflusso DW15	94074000

XXX = Trattamento

000	cromato
090	cromato/oro
810	satinox®
880	satinato

Technical Data

Presión en servicio:	max. 10 bares
Presión recomendada en servicio:	1 - 5 bares
Presión de prueba:	16 bares
Temperatura del agua caliente:	max. 80°C
Temp. recomendada del agua caliente:	65°C
Racores excéntricos:	G ½"
Caudal máximo:	22 l/min 3 bar

Repuestos (ver pagina 3)

1	Tirador inversor	94102XXX
2	Caño completo	96255000
3	Aireador completo (10)	13485000
	Aireador oro	94981990
4	Fijación para mando	94184000
5	Inversor	96256000
6	Mando agua caliente	36292XXX
7	Mando agua fría	36291XXX
8	Embellecedor Ø 70 mm	96236XXX
9	Teleducha	28546XXX
10	Filtro (25)	94246000
11	Embellecedor mezclador para soporte para teleducha	96237XXX
12	Soporte para teleducha	96433XXX
13	Flexo 2,00 m	94148000
14	Válvula antirretorno DW15	94074000

XXX = Acabados

000	cromado
090	cromado/oro
810	satinox®
880	satinado

Technische gegevens

Werkdruk:	max. 10 bar
Aanbevolen werkdruk:	1 - 5 bar
Getest bij:	16 bar
Temperatuur warm water:	max. 80°C
Aanbevolen warm water temp.:	65°C
Aansluitingen G ½":	koud rechts - warm links
Doorstroomcapaciteit:	22 l/min (3 bar)

Service onderdelen (zie blz. 3)

1	trekknop	94102XXX
2	uitloop kompl.	96255000
3	perlator kompl. (10)	13485000
	perlator kompl. verguld	94981990
4	greepbevestigingsset	94184000
5	omstelling kompl.	96256000
6	greep warm	36292XXX
7	greep koud	36291XXX
8	rozet Ø 70 mm	96236XXX
9	handdouche	28546XXX
10	zeefdichting (25)	94246000
11	rozet voor douchehouder	96237XXX
12	douchehouder kompl.	96433XXX
13	doucheslang 2,00 m	94148000
14	terugslagklep DW15	94074000

XXX = Kleuren

000	verchromd
090	verchromd/verguld
810	satinox®
880	mat

Tekniske data

Driftstryk:	max. 10 bar
Anbefalet driftstryk:	1 - 5 bar
Prøvetryk:	16 bar
Varmtvandstemperatur:	max. 80°C
Anbefalet varmtvandstemperatur:	65°C
Tilslutninger G ½":	Koldt højre - varmt venstre
Gennemstrømningskapacitet:	22 l/min 3 bar

Reserve dele (se side 3)

1	Trykknapp	94102XXX
2	Udløb kpl.	96255000
3	Perlator kpl. (10)	13485000
	Perlator guld	94981990
4	Fastgørelsessættet for greb	94184000
5	Omstilller	96256000
6	Greb varmtvandsside	36292XXX
7	Greb koldt vandsside	36291XXX
8	Dækplade Ø 70 mm	96236XXX
9	Håndbruser	28546XXX
10	Smudsfangssi (25)	94246000
11	Dækplade for Bruserholder	96237XXX
12	Bruserholder kompl.	96433XXX
13	Bruserslange 2,00 m	94148000
14	Kontraventil DW15	94074000

XXX = Overflade

000	Krom
090	Krom/guld
810	Satinox®
880	Matkrom

Dados Técnicos

Pressão de funcionamento:	max. 10 bar
Pressão de func. recomendada:	1 - 5 bar
Pressão testada:	16 bar
Temperatura da água quente:	max. 80°C
Temp. água quente recomendada:	65°C
Ligações G ½":	fria à dirt. quente à esqrd.
Caudal 3 bar:	aprox. 22 l/min

Peças de substituição (veja página 3)

1	Manípulo do inversor	94102XXX
2	Bica (completa)	96255000
3	Emulsor compl. (10)	13485000
	Emulsor ouro	94981990
4	Conjunto de fixação p. manípulo	94184000
5	Inversor compl.	96256000
6	Manípulo de água quente	36292XXX
7	Manípulo de água fria	36291XXX
8	Espelho Ø 70 mm	96236XXX
9	Chuveiro de mão	28546XXX
10	Filtro (25)	94246000
11	Espelho	96237XXX
12	Suporte de chuveiro	96433XXX
13	Tube flexível 2,00 m	94148000
14	Válvula anti-retorno DW15	94074000

XXX = Acabamentos

000	cromado
090	cromado/ouro
810	satinox®
880	cromado mate

Dane techniczne

Ciśnienie max.:	10 bar
Ciśnienie zalecane:	1 - 5 bar
Ciśnienie próbne:	16 bar
Maksymalna temperatura wody gorącej:	80° C
Zalecana temperatura wody gorącej:	65° C
Przyłącza wody G ^{1/2} :	zimna z prawej gorąca z lewej
Wydajność przepływu 3 bar:	ok. 22l/min

Części serwisowe (patrz str. 3)

1	Kulka przełącznika	94102XXX
2	Wylewka kpl.	96255000
2	Napowietrzacz (perlator) (10)	13485000
	Napowietrzacz złoty (perlator)	94981990
3	Wylewka kpl.	96334XXX
4	Łączenie ze śrubą	94184000
5	Przełącznik	96256000
6	Uchwyt baterii po stronie cieplej wody	36292XXX
7	Uchwyt baterii po stronie zimnej wody	36291XXX
8	Rozeta R 70 mm	96236XXX
9	Główka prysznicowa	28546XXX
10	Filtr sitkowy (25)	94246000
11	Rozeta uchwytu prysznicowego	96237XXX
12	Uchwyt prysznicu kpl.	96433XXX
13	Wąż prysznicowy 2,00 m	94148000
14	Zabezpieczenie przepływu zwrotnego DW15	94074000

XXX = kody wykończenia powierzchni

000	chrom
090	chrom/złoty
810	satinox [®]
880	chrom mat