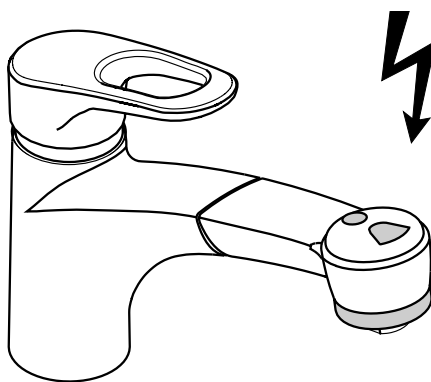
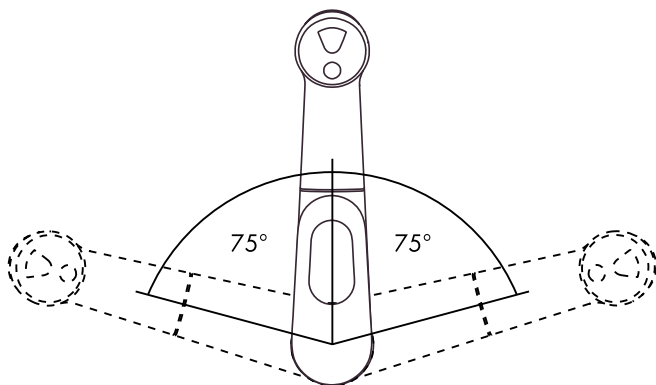
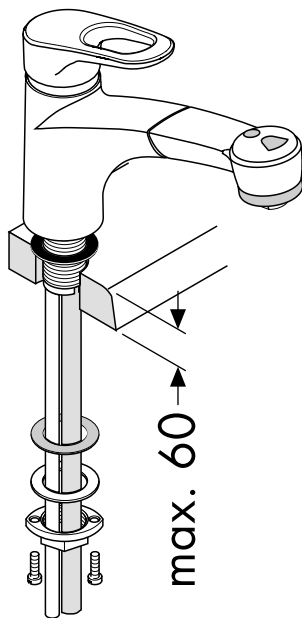
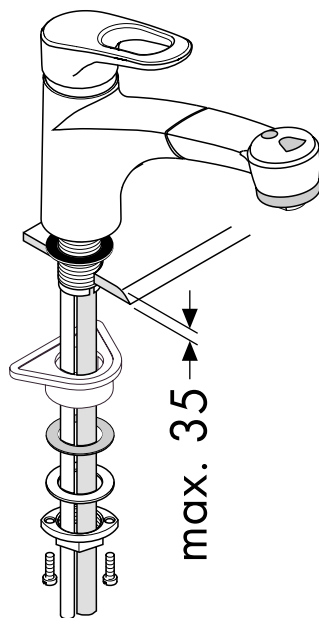
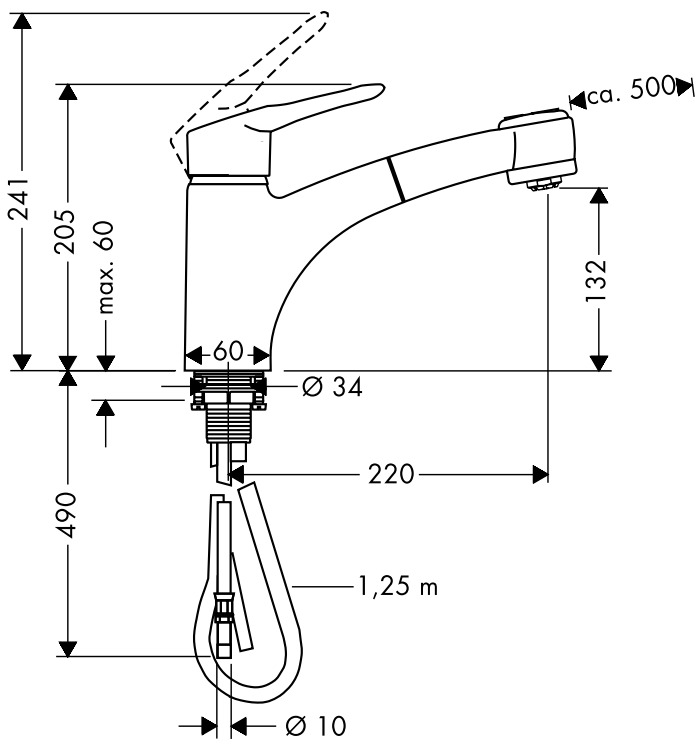


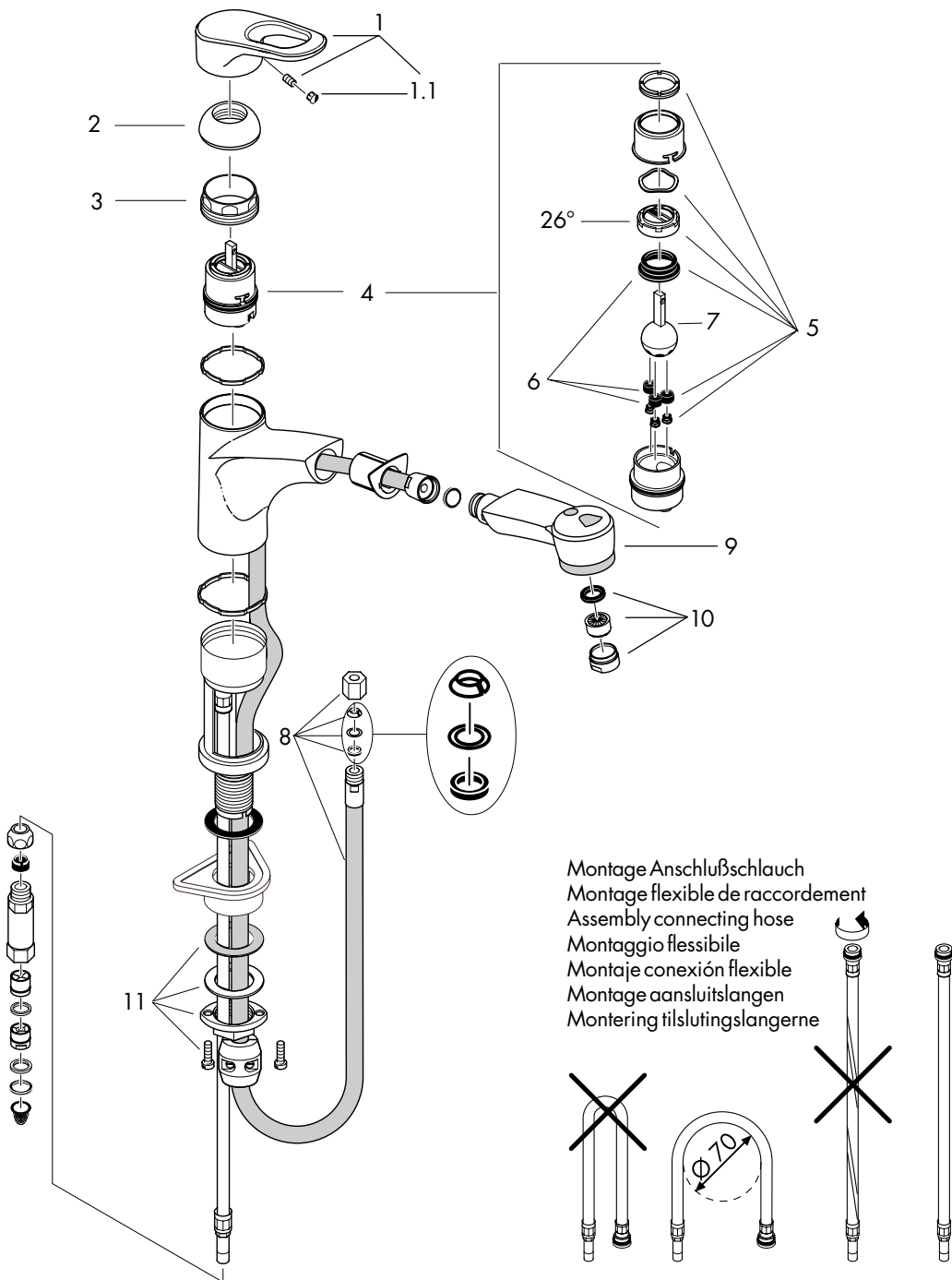
# Montageanleitung / Garantie

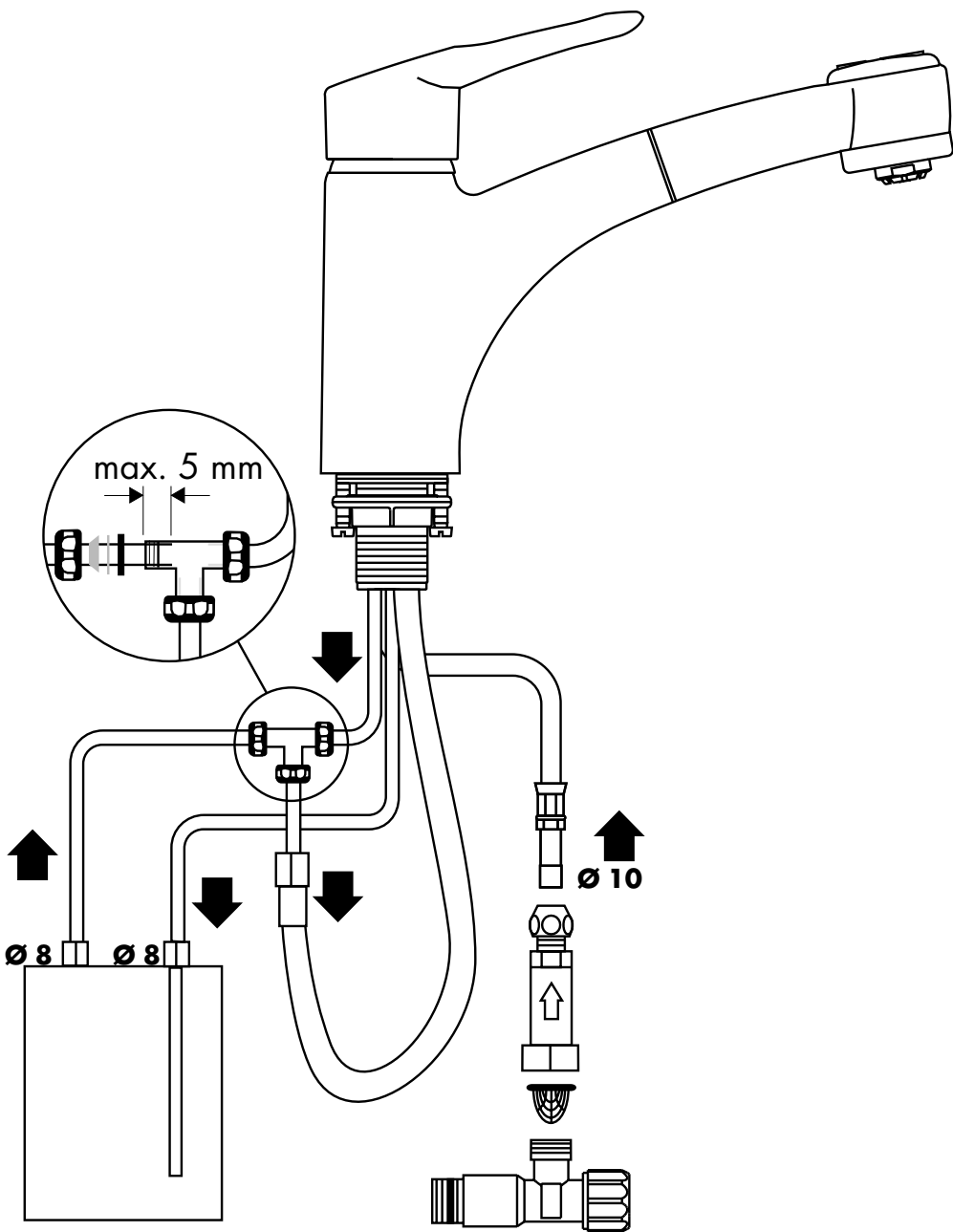


**Allegra Linea**  
14808XXX

**hansgrohe**








## Montage

1. Zulaufleitungen fachgerecht durchspülen.
2. Armatur mit Zwischenlage in Spültisch einsetzen. Bohrdurchmesser 36 mm!
3. Große Kunststoffplatte, Gleitscheibe, Unterlagscheibe und Bundmutter über den Gewindestützen schieben und Bundmutter von Hand andrehen. Falls nicht genügend Platz vorhanden ist, kann die große Kunststoffplatte weggelassen werden.
4. Schlitzschrauben festziehen.
5. Rückflußverhindererpatrone an Eckventil anschließen, Anschlußschlauch mit der Rückflußverhindererpatrone verbinden (siehe Seite 4).
6. Schlauch mit Schlauchmutter, Konus, Scheibe und Dichtung anschließen (siehe Seite 4).
7. Bleigewicht montieren - max. Auszugslänge beachten, da der Schlauch sonst abknickt.

## Bedienung

Durch Anheben des Bügelgriffes wird der Mischer geöffnet.

Schwenkung nach links = warmes Wasser, Schwenkung nach rechts = kaltes Wasser.

Die Faustbrause läßt sich ca. 50 cm aus dem Auslaufutter herausziehen. Den Strahl stellt man durch Druck auf die vordere Schaltfläche  an der Oberseite der Faustbrause zum Brausestrahl um. Läßt man die Schaltfläche wieder los, stellt sich die Faustbrause wieder auf Normalstrahl zurück.

## Technische Daten

Empfohlener Betriebsdruck:	1 - 5 bar
Heißwassertemperatur:	max. 80° C
Empfohlene Heißwassertemp:	65° C
Durchflußleistung Strahlformer:	ca. 5,0 l/min 3 bar
Durchflußleistung Nadelstrahl:	ca. 4,5 l/min 3 bar

eigensicher gegen Rückfließen

## Achtung!

Bei 5 Liter Geräten darf die Auslaufleistung am Mischer 5 l/min nicht übersteigen. Gegebenenfalls Wasserzufuhr am Eckventil drosseln.

Beim Aufheizen des Wasserspeichers tritt am Auslauf Tropfwasser aus.

Wird der Strahlformer gewechselt, muß ein für diese Armatur zugelassener Strahlformer verwendet werden.

## Serviceteile

1 Griff	14891XXX
1.1 Griffstopfen	94186000
2 Kappe	95046XXX
3 Mutter	94106000
4 Kartusche kpl.	14097000
5 Service Set	13953000
6 Manschettensatz (5 Stück)	13967000
7 Steuerkugel	13966000
8 Schlauch	96267000
9 Faustbrause	14892XXX
10 Strahlformerer kpl.	94033000
11 Schaftbefestigung kpl.	95049000

## XXX = Farbcodierung

000 chrom
610 schwarz

## Montage

1. Purger les conduites d'alimentation.
2. Placer le mitigeur avec le joint caoutchouc sur l'évier. Diamètre de percement: 36 mm!
3. Placer dans l'ordre sur le mitigeur, sous l'évier: la grande plaque de fixation, le joint fibre, la rondelle et l'écrou de serrage. En cas de manque de place, utiliser le joint fibre, la rondelle et l'écrou de serrage.  
Serrer l'écrou à la main.
4. Bloquer les vis.
5. Brancher le dispositif anti-retour sur le robinet d'arrêt et d'équerre et relier le flexible d'alimentation (voir page 4).
6. Brancher le flexible avec l'écrou, le cône, la rondelle et le joint (voir page 4).
7. Remonter le contre-poids. Respectez la longueur maximale de sortie du flexible pour éviter sa cassure.

## Pièces détachées

1	étrier de commande	14891XXX
1.1	cache vis	94186000
2	capot sphérique	95046XXX
3	écrou à six pans	94106000
4	cartouche cpl.	14097000
5	set de service	13953000
6	set des joints (5)	13967000
7	sphère de commande	13966000
8	flexible	96267000
9	douchette poignée	14892XXX
10	diffuseur cpl.	94033000
11	fixation cpl.	95049000

### XXX = Couleurs

000	chromé
610	noir

## Instructions de service

En levant ou appuyant sur l'étrier de commande on actionne l'ouverture ou la fermeture du mitigeur.

Tournant sur la droite = eau froide, tournant sur la gauche = eau chaude.

La douchette poignée sortant du bec orientable a un rayon d'action d'environ 50 cm. Le jet pluie s'obtient par pression sur l'avant de l'inverseur (👉) situé sur la douchette poing. La douchette-poing revient en position jet normal lorsqu'on relache la pression sur l'inverseur.

## Informations techniques

Pression maximum de service autorisée:	10 bars
Pression de service conseillée:	1 - 5 bars
Pression maximum de contrôle:	16 bars
Température maximum d'eau chaude:	80° C
Température recommandée:	65° C
Débit jet normal à 3 bars:	env. 5,0l/min
Débit jet douche à 3 bar:	env. 4,5l/min

avec dispositif anti-retour

## Attention!

Sur les chauffe-eau à contenance de 5 litres le débit ne doit pas dépasser 5l/min, dans ce cas là, réduire le débit avec le robinet d'arrêt et d'équerre.


Le mitigeur goutte lorsque le chauffe-eau monte en température.

## Assembly

1. Flush through the supply pipes.
2. Place the mixer including the sealing washer in position on the sink. Hole Ø 36 mm!
3. Slip the plastic washer, the slide washer, the metall washer and collar nut over the hose and threaded base and tighten the collar nut by hand. If there is not enough space, please use only the slide washer and the metall without the plastic washer.
4. Tighten screws.
5. Connect the back flow preventor cartridge to the angle valve. Connect the connecting hose to the back flow preventor cartridge (see page 4).
6. Connect the hose with hose nut, taper sleeve, disc and washer (see page 4).
7. Mount the hose weight - be careful by the max. drawn out, otherwise the hose could be crack.

## Operation

The mixer is actuated by lifting the lever head. Swivel to the left = hot water, swivel to the right = cold water.

The handspray can be drawn approx. 50 cm out of the arm lining. The spray mode is changed to showerspray by pressing the front button  on the top of the sprayhead. By releasing the button the spray mode changes to aerated spray.

## Technical Data

Operating pressure:	max. 10 bars
Recommended operating pressure:	1 - 5 bars
Test pressure:	16 bars
Hot water temperature:	max. 80° C
Recommended hot water temperature:	65° C
Rate of flow spray former:	5,0 l/min 3 bars
Rate of flow needle spray:	4,5 l/min 3 bars
back flow and vacuum breaker	

## Attention!

With water heaters of 5 liters the flow rate at the mixer should not exceed 5 l/min. In this case the flow rate must be reduced at the angle valve.

When the storage tank is being heated, the spout will drip.

When changing the spray former, it is imperative to use one made for this type of mixer.

## Spare parts

1	handle	14891XXX
1.1	screw cover	94186000
2	flange	95046XXX
3	nut	94106000
4	cartridge cpl.	14097000
5	service set	13953000
6	seals (5)	13967000
7	mixer ball	13966000
8	hose	96267000
9	handspray	14892XXX
10	spray former cpl.	94033000
11	fixation cpl.	95049000

## XXX = Colors

000	chrome plated
610	black

## Montaggio

1. Lavare bene le tubazioni di alimentazione.
2. Inserire il rubinetto con spessore nel lavello. Misura distanziale al bordo 36 mm.
3. Inserire la placca sotto lavello in plasticam, l'anello di protezione e la placca sotto lavello ed avvitare a mano la ghiera di fissaggio sul corpo filettato del miscelatore. Se non si ha abbastanza spazio é necessario usare l'anello di protezione e la placca sotto lavello.
4. Avvitare bene le viti con intaglio.
5. Connettere la valvola antiriflusso al rubinetto a squadra. Connettere il flessibile di collegamento alla valvola antiriflusso (vedere pagina 4).
6. Collegare il flessibile (vedere pagina 4).
7. Montare la massa del flessibile - siate sicuri della distanza altrimenti il flessibile potrebbe rompersi.

## Uso

Il miscelatore si apre sollevando la maniglia a forma di staffa.

Rotazione verso sinistra = acqua calda, rotazione verso destra = acqua fredda.

La doccetta a mano si può estrarre dal rivestimento dell'uscita di circa 50 cm. Per ottenere un getto a doccia si deve premere il comando anteriore (▶) sopra la bocca di erogazione estraibile. Lasciando il pulsante il getto torna areato.

## Dati tecnici

Pressione d'uso:	max. 10bar
Pressione d'uso consigliata:	1 - 5 bar
Pressione di prova:	16 bar
Temperatura dell'acqua calda:	max. 80°C
Temp. dell'acqua calda consigliata:	65°C
Potenza di erogazione getto areato:	5,0l/min 3 bar
Potenza di erogazione getto pioggia:	4,5l/min 3 bar
sicurezza antiriflusso	

## Attenzione!

Nel caso di apparecchi da 5 litri l'erogazione del miscelatore non deve superare i 5 l/min. Eventualmente strozzare l'alimentazione d'acqua del rubinetto a squadra.

Durante il riscaldamento del serbatoio d'acqua all'uscita si ha uno stillicidio.

Se si cambia il rompighetto, per questo rubinetto deve venir usato un rompighetto idoneo.

## Parti di ricambio

1	maniglia	14891XXX
1.1	tappino	94186000
2	cappuccio	95046XXX
3	ghiera	94106000
4	cartuccia completa	14097000
5	set di servizio	13953000
6	guarnizioni e mollette (5)	13967000
7	sfera di miscelazione	13966000
8	flessibile	96267000
9	bocca erogazione estraibile	14892XXX
10	diffusore del getto compl.	94033000
11	set di fissaggio compl.	95049000


## XXX = Trattamento

000	cromato
610	nero

## Montaje

1. Purgar las tuberías de afluencia.
2. Colocar la grifería en el fregadero junto con el elemento intermedio de goma.  
Diámetro del agujero 36 mm!
3. Subir arandela grande, la junta, arandela peguena y la tuerca y enroscarla manualmente.  
Si hubiera poco espacio, colocar la junta, arandela peguena y la tuerca y enroscarla manualmente.
4. Fijar los tornillos.
5. Conectar el cartucho antirretorno con la llave de paso y unir el flexible con el cartucho antirretorno (ver pagina 4).
6. Conectar el flexible (ver pagina 4).
7. Montar el peso de plomo, tener en cuenta la salida máxima para no doblar el flexo.

## Manejo

El mezclador se abre levantando la manecilla.  
Giro hacía la izquierda = agua caliente, giro hacía la derecha = agua fría.  
La ducha es extensible hasta 50 cm aprox. Para cambiar el chorro de normal a ducha debe apretarse el botón  en la parte superior del caño extraíble. Si se deja de apretar el botón la ducha vuelve al chorro normal.

En el caso que se redujera el caudal deberá limpiarse el filtro situado entre la ducha de mano y el tubo.

## Datos técnicos

Presión en servicio:	max. 10 bares
Presión recomendada en servicio:	1 - 5 bares
Presión de prueba:	16 bares
Temperatura del agua caliente:	max. 80° C
Temp. recomendada del agua caliente:	65° C
Caudal máximo chorro aireado 3 bares:	5,0 l/min
Caudal máximo chorro lluvia 3 bares:	4,5 l/min

seguro contra el retorno

## Atención!

En caso de utilizar un calentador de 5 litros de capacidad el caudal de agua que pasa por el mezclador, no debe superar 5 l/min. En caso necesario, disminuir la entrada del agua por medio de la llave de escuadra.

Al calentar el depósito de agua suelen desbordarse de la salida siempre unas gotas de agua.

En caso de cambiar el aireador, hay que utilizar un aireador adecuado para este tipo de grifería.

## Repuestos

1 Mando	14891XXX
1.1 Tapón	94186000
2 Florón	95046XXX
3 Tuerca	94106000
4 Cartucho completo	14097000
5 Set de reparación	13953000
6 Set de juntas (5)	13967000
7 Esfera de acero	13966000
8 Flexo	96267000
9 Cabezal extraíble	14892XXX
10 Difusor completo	94033000
11 Fijación completa	95049000

## XXX = Colores


000	cromado
610	negro

## Montering

1. Skyl tilførselsledningerne grundigt.
2. Montér armaturet i servanten med mellemlagsskive. Borehul Ø 36 mm!
3. Den store underlagsskive, fiberskive og den underlagsskive samt monteringsmøtrik fastspændes med hånden på gevindstutsen. Hvis der ikke er plads nok, anvendes fiberskive og den underlagsskive.
4. Stram skrueerne.
5. Tilslut kontraventilen med stophanen, Tilslutningsslangen forbindes med kontraventilen (se side 4).
6. Montér slangen med klemmering, splitring, skive og pakning (se side 4).
7. Montér slangelodd - Bemærk max. udtrækslængde, da slangen ellers knækker.

## Brugsanvisning

Ved at hæve bøjlegrebet åbnes for vandet. Drejning til venstre = varmt vand, drejning til højre = koldt vand.

Bruseren kan trækkes ca. 50 cm ud af tuden. Strålen skiftes om til en brusestråle ved et tryk på  oversiden af udtræksbørsten. Ved endt aktivering af trykknop, stilles bruseres automatisk tilbage på normalstråle.

## Tekniske Data

Driftstryk:	max. 10 bar
Anbefalet driftstryk:	1 - 5 bar
Prøvetryk:	16 bar
Varmtvandstemperatur:	max. 80° C
Anbefalet varmtvandstemperatur:	65° C
Gennemstrømningskapacitet Perlator:	5,0 l/min 3 bar
Gennemstrømningskapacitet Dusj:	4,5 l/min 3 bar

med indbygget kontraventil

## Bemærk!

Ved 5 litres beholdere må udløbsydelsen ved håndvaskarmaturet ikke overstige 5 liter/min. I modsat fald drosles vandet ved vandtilførslen ved hjørneventilen.

Ved opvarmning af varmtvandsbeholderen forekommer dryp fra udløbstuden.

## Reservedeler

1	Bøjlegreb	14891XXX
1.1	Dækknap til greb	94186000
2	Dækskive	95046XXX
3	Møtrik	94106000
4	Indmat kpl.	14097000
5	Service-sæt	13953000
6	Pakningssæt (5)	13966000
7	Blandekugle	13967000
8	Slange	96267000
9	Dusjhode	14892XXX
10	Perlator kpl.	94033000
11	Festedel	95049000

XXX = **Overflade**

000 crom

610 sort

**D Gewährleistungen:**

Sie haben ein Qualitätsprodukt der Firma Hansgrohe erworben. Alle diejenigen Teile, die sich innerhalb von 24 Monaten seit Einbau wegen fehlerhafter Bauart, schlechtem Material oder mangelhafter Ausführung als unbrauchbar oder in ihrer Brauchbarkeit nicht unerheblich beeinträchtigt herausstellen, werden von uns unentgeltlich nach unserer Wahl ausgetauscht oder neu geliefert. Mehrere Nachbesserungsversuche oder Neulieferungen sind zulässig. Ersetzte Teile werden unser Eigentum. Wenden Sie sich wegen der Abwicklung bitte direkt an Ihren Fachhändler. Keine Haftung übernehmen wir für Schäden, verursacht durch: ungeeignete oder unsachgemäße Verwendung; fehlerhafte Montage; Einbau bzw. Inbetriebsetzung durch den Käufer oder Dritte; natürliche Abnutzung; fehlerhafte oder nachlässige Behandlung; fehlende oder mangelhafte Wartung; ungeeignete Betriebsmittel; mangelhafte Bauarbeiten; chemische, elektrochemische oder elektrische Einflüsse.

**F Garanties:**

Vous venez d'acquérir un produit de qualité Hansgrohe. Toutes les pièces qui, dans un délai de 24 mois après leur installation, de par un défaut de matière première, d'usinage ou d'assemblage, se révéleraient être inutilisables ou fonctionneraient mal, seront, selon notre choix, réparées ou échangées gratuitement. Nous nous réservons le droit de procéder à plusieurs réparations ou échanges. Les pièces retournées deviendront notre propriété. Pour la procédure, nous vous prions de vous adresser directement à votre fournisseur, en prenant soin de vous munir de ce bon de garantie et de votre facture. Nos produits sont garantis sous réserve d'être installés par des professionnels qualifiés, conformément aux règles de l'art, à nos instructions de montage, aux normes et aux DTU en vigueur. Nous déclinons toute responsabilité pour les dommages causés par:

une utilisation anormale; une installation non conforme ou mal adaptée; une usure normale; un entretien déficient; ou inexistant (changement de joints, nettoyage de filtres, graissage, etc, devant être assurés par l'utilisateur); une utilisation de produits corrosifs ou abrasifs pour le nettoyage; le gel; les influences chimiques, électrochimiques ou électriques-les dommages occasionnés par la qualité de l'eau, notamment le calcaire; une détérioration par des corps étrangers (sable, limaille, etc) véhiculés par l'eau.

**GB Warranty:**

You have purchased a quality product from Hansgrohe. All parts which show any kind of fault as far as construction, material or assembly are concerned within the first 24 months after installation, we will repair or exchange the part in question free of charge. Faulty items become our property. We do not grant warranty for faults caused by:

unsuitable or improper use; incorrect assembly; installation or start of the installation by the purchaser or other non-qualified plumber, natural wear out, improper or careless treatment, lack of maintenance; unsuitable usage; chemical, electro-chemical or electrical influences.

**I Condizioni di garanzia:**

Avete acquistato un prodotto di qualità Hansgrohe. Se un difetto, dovuto sia ad un vizio di fabbricazione che ad un'imperfezione del materiale, dovesse manifestarsi entro 24 mesi dalla posa in opera, procederemo alla sostituzione gratuita del pezzo. In questo caso, rivolgetevi direttamente al Vostro rivenditore, che attuerà la procedura necessaria.

Tuttavia, non garantiamo i danni causati da: un utilizzo anormale o inadeguato; un'installazione difettosa (montaggio o incasso) o una messa in opera non conforme, realizzata dall'acquirente o da terzi; la normale usura; l'uso negligente o errato; l'impiego di prodotti di pulizia e manutenzione inadatti; un'errata concezione dell'impianto; influenze dovute ad agenti chimici, elettrochimici o elettrici.

**E Garantía:**

Ud. ha adquirido un producto de calidad de la empresa Hansgrohe. Todas las piezas que en el plazo de 24 meses después de su instalación resulten defectuosas, serán substituidas o reparadas gratuitamente por nosotros según nuestro criterio. Varios intentos de reparación ó substitución serán admisibles. Las piezas substituidas serán de nuestra propiedad. Para cualquier reclamación les rogamos se dirijan a su proveedor. No nos hacemos responsables de los daños producidos por:

Uso inadecuado; montaje defectuoso; instalación y puesta en marcha por el comprador ó personal no cualificado; desgaste natural; medios de mantenimiento inadecuado; obras deficientes; defectos por reacciones químicas; electroquímicas o eléctricas.

**NL Garantiebepalingen:**

U heeft een kwaliteitsproduct van Hansgrohe gekocht. Indien er binnen 24 maanden na montage door een konstruktiefout, slecht materiaal of onvoldedige uitvoering anbruikbaar zijn of in gebruik te kort schieten, worden naar onze beoordeling gratis gerepareerd of vervangen. Meerdere reparaties of vervangingen van hetzelfde onderdeel zijn mogelijk. De vervangen onderdelen worden eigendom van Hansgrohe. Wendt u zich voor de afwikkeling tot uw leverancier. Wij zijn niet aansprakelijk voor schade die veroorzaakt door:

oneigenlijk of niet correct gebruik, foutieve montage, inbouw of ingebruikstelling door koper of derden, natuurlijke slijtage, verkeerde of nalatige behandeling, verkeerd of gebrekkig onderhoud, onjuist gereedschap en chemische, elektrochemische of elektrische invloeden. Bovendien geeft Hansgrohe 5 jaar garantie op het functioneren van de reinigingssystemen TurboClean, Quiclean en Rubit.

**DK Garantibetingelser:**

De har købt et Hansgrohe kvalitetsprodukt. Såfremt der indenfor 24 måneder efter monteringen af Deres nye Hansgrohe produkt opstår skader forårsaget af materiale- og produktionsfejl ombytter vi produktet uden beregning. Den ombyggede vare bliver Hansgrohe's ejendom.

Hansgrohe hæfter ikke for skader, der er opstået ved hårdhændet og ukorrekt behandling, fejlmontering, manglende eller ukorrekt rengøring og vedligeholdelse samt naturlig slijtage.

**P Garantia:**

Acabou de adquirir um produto Hansgrohe de alta qualidade. Caso surja algum defeito durante os primeiros 24 meses após a instalação devido a defeito de fabrico ou do material propriamente dito, garantimos a substituição gratuita da peça defeituosa. Neste caso, por favor contacte directamente o seu revendedor especializado.

Todavía não aceitamos qualquer responsabilidade por danos causados por: Utilização incorrecta ou anormal, instalação e / ou montagem deficientes feita pelo comprador ou terceiros, desgaste normal pelo uso, tratamento negligente ou impróprio, produtos de manutenção inadequados, má concepção da construção, influências químicas, electroquímicas ou eléctricas.

## **D** Oberflächenpflege:

Oberflächen mit Hansgrohe Reiniger-Set Best. Nr. 90921 oder einem flüssigen Haushaltsreiniger / Seifenlauge reinigen. (Verdünnungsvorschrift beachten)

Kalkablagerungen mit Hansgrohe Schnellenkalker Best. Nr. 90900 entfernen.

Nach der Reinigung immer mit klarem Wasser nachspülen und mit einem Tuch polieren.

Bei säurehaltigen Reinigungsmittel nur Produkte mit Hansgrohe-Empfehlung (wie z. B. biff Bad Universalreiniger oder biff Supra Bad-Reinigungskonzentrat von Henkel) benutzen.

Keine sonstigen säurehaltigen Reinigungsmittel, Scheuermittel oder Essigreiniger verwenden.

Schäden, die durch unsachgemäße Behandlung entstehen, unterliegen nicht unserer Gewährleistung.

## **F** Conseils d'entretien:

Nettoyer les surfaces avec un produit d'entretien ménager ou un savon liquide.

Éliminer les dépôts calcaires avec le détartrant Hansgrohe Réf. 90905, rincer à l'eau claire et polir avec un chiffon doux.

Ne pas utiliser un produit d'entretien à base d'acide ou de poudre à récurer.

Les détériorations imputables à un mauvais entretien ne peuvent être pris en considération par notre garantie.

## **GB** Cleaning instructions:

Clean with a liquid domestic cleaner or with soap suds.

Remove any lime deposits using Hansgrohe's Decalcifying Agent, order no. 90900.

Afterwards rinse with clear water and polish with a cloth.

Do not use any cleaning agents containing acid or scouring agents.

Damage caused by improper treatment is not subject to our guarantee.

## **I** Istruzioni per il trattamento:

Pulire con un detersivo liquido o con acqua e sapone.

Depositi calcarei possono essere trattati con il liquido anticalcareo di Hansgrohe, art. 90900. Dopo il trattamento pulire con un panno morbido bagnato.

Non utilizzare detersivi contenenti acidi o detersivi in polvere.

Non rispondiamo per danni causati da trattamenti non conformi alle nostre indicazioni.

## **E** Entretienimiento:

Las superficies pueden limpiarse con productos de limpieza líquidos o con agua jabonosa. (Tener en cuenta las instrucciones de uso del fabricante de detergentes.)

Eliminar las adhesiones calcáreas con el descalcificador rápido de Hansgrohe ref. 90900.

A continuación aclarar con abundante agua y pulir con una gamuza.

No utilizar productos de limpieza que contengan ácidos, vinagre o que sean abrasivos.

No nos responsabilizaremos si los desperfectos se producen a causa de un manejo inadecuado.

## **NL** Reinigingsaanwijzingen:

Het produkt met een vloeibaar huishoudelijk reinigingsmiddel of zachte zeep schoonmaken.

Eventuele kalkafzetting met Hansgrohe snelontkalkingsmiddel (best. nr. 90900) verwijderen.

Daarna met schoon water goed naspoeien en met een doek droogwrijven.

Geen zuurhoudende reinigingsmiddelen of schuurmiddelen gebruiken.

Beschadigingen, die door ondeskundig onderhoud zijn ontstaan vallen niet onder de garantie bepalingen.

## **DK** Rengøring:

Overfladen renholdes med flydende husholdnings rengøringsmidler eller med sæbelud.

Undgå syreholdige rengøringsmidler, eddikesyre eller slibemidler.

Skyl efter med rent vand og få den skinnende overflade igen ved at efterpolere med en tør klud.

Skader forårsaget ved hårdhændet eller ukorrekt behandling omfattes ikke af vore garantibetingelser.

## **P** Instruções de Limpeza:

Limpe com um detergente líquido não abrasivo ou sabão líquido.

Remova os depósitos calcários com o Descalcificador Hansgrohe Ref.º. 90900.

Passar por água abundantemente e limpe com um pano macio ou camurça.

Não utilize produtos de limpeza à base de ácidos, vinagre ou que sejam abrasivos.

A deterioração imputável a má conservação não é abrangida pela nossa garantia.







---

**hansgrohe**

AXOR | PHÂRO

Hansgrohe · Postfach 1145 · D-77761 Schiltach · Telefon +49 (0) 78 36/51-1282 · Telefax +49 (0) 7836/511440  
E-Mail: [info@hansgrohe.com](mailto:info@hansgrohe.com) · Internet: [www.hansgrohe.com](http://www.hansgrohe.com)

10/2000  
9.08147.01