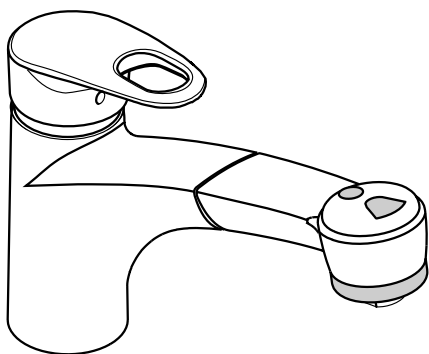
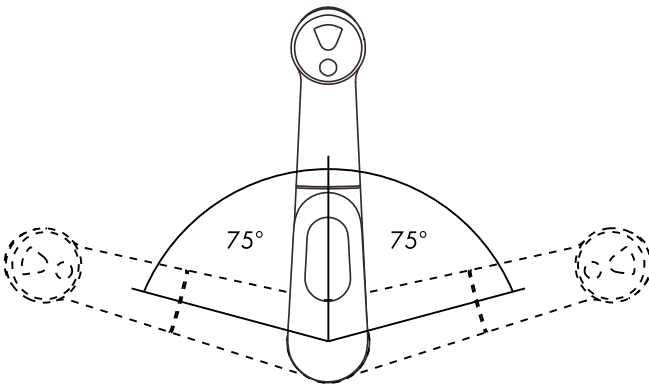
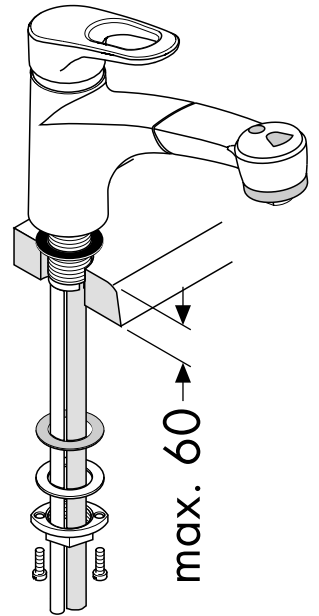
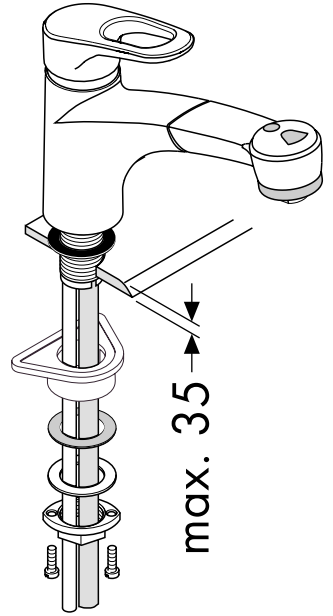
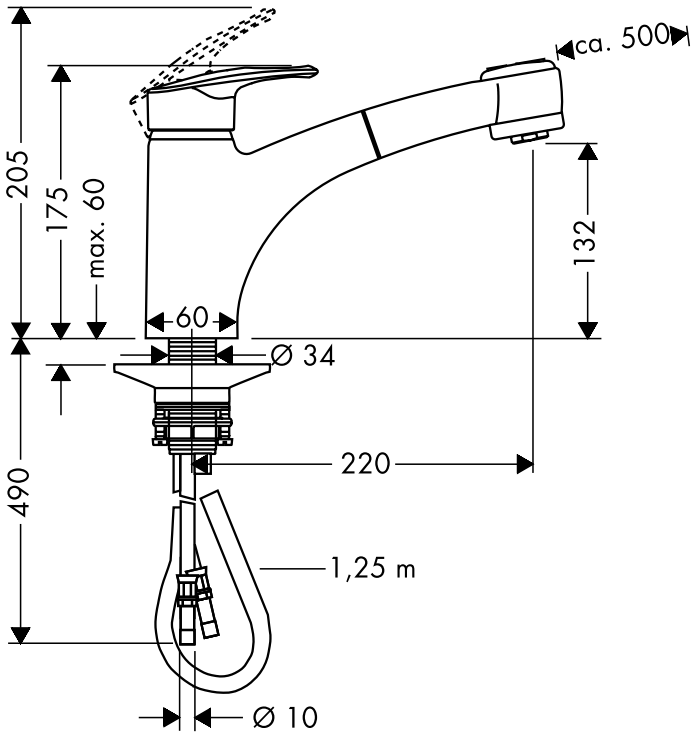


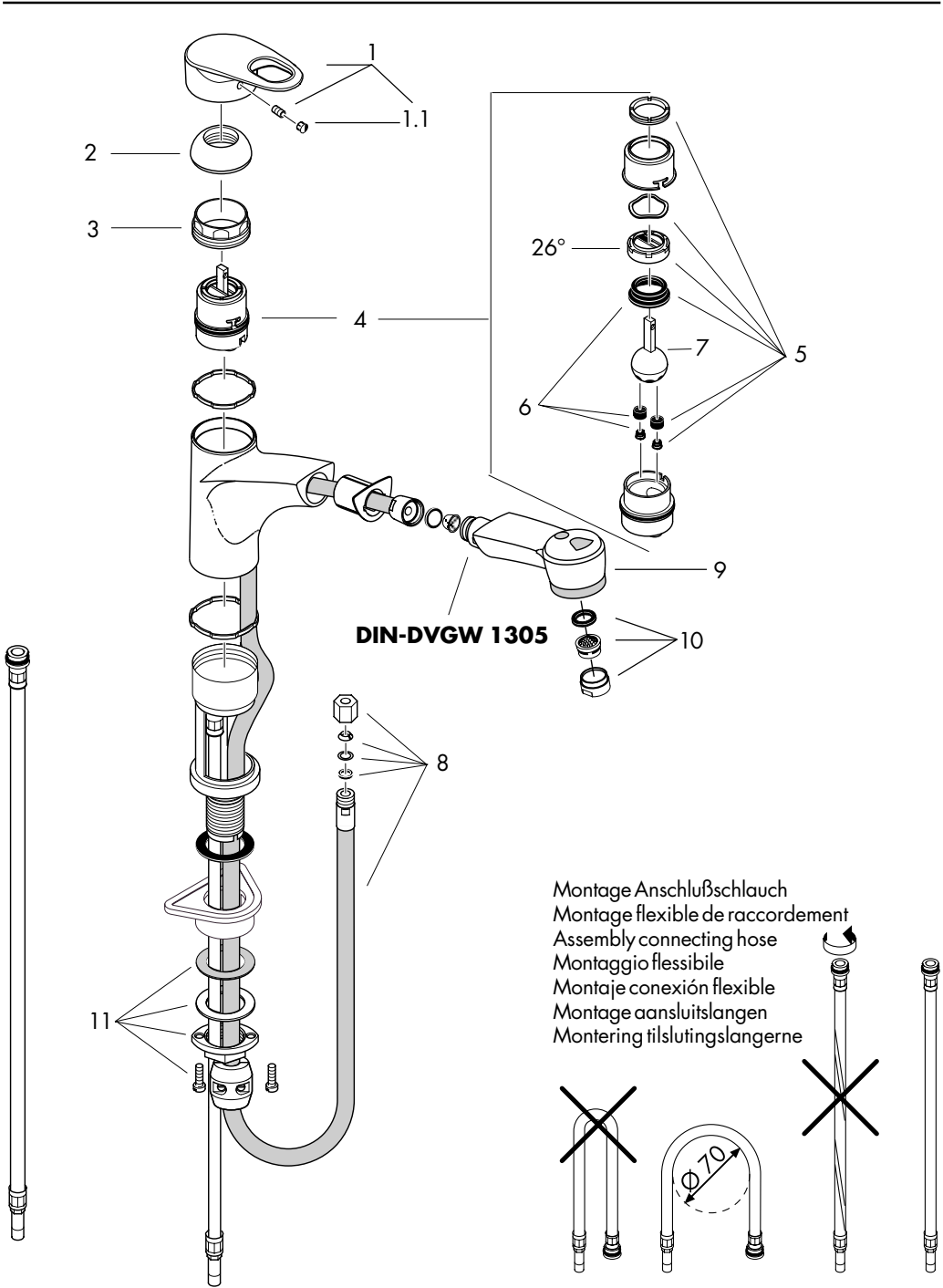
# Montageanleitung / Garantie



**Mediano**  
14907000

**hansgrohe**





## Montage

1. Zulaufleitungen fachgerecht durchspülen.
2. Armatur mit Zwischenlage in Spültisch einsetzen.
3. Große Kunststoffplatte, Gleitscheibe, Unterlagscheibe und Bundmutter über den Gewindestutzen schieben und Bundmutter von Hand andrehen. Falls nicht genügend Platz vorhanden ist, kann die große Kunststoffplatte weggelassen werden.
4. Schlitzschrauben festziehen.
5. Anschlußschläuche an Eckventile anschließen; kalt rechts - warm links.
6. Schlauch mit Schlauchmutter, Konus, Scheibe und Dichtung anschließen.

Große Druckunterschiede zwischen den Kalt- und Warmwasseranschlüssen müssen ausgeglichen werden.

## Bedienung

Durch Anheben des Bügelgriffes wird der Mischer geöffnet.

Schwenkung nach links = warmes Wasser, Schwenkung nach rechts = kaltes Wasser.

Die Faustbrause läßt sich ca. 50 cm aus dem Auslauffutter herausziehen. Den Strahl stellt man durch Druck auf die vordere Schaltfläche an der Oberseite der Faustbrause zum Brausestrahl um. Die Rückstellung auf Normalstrahl erfolgt durch Druck auf die hintere Schaltfläche oder nach Schließen des Bügelgriffes automatisch.

## Technische Daten

Betriebsdruck:	max. 10 bar
Empfohlener Betriebsdruck:	1 - 5 bar
Prüfdruck:	16 bar
Heißwassertemperatur:	max. 80°C
Empfohlene Heißwassertemp.:	65°C
Durchflußleistung Luftsprudler:	ca. 11 l/min 3 bar
Durchflußleistung Nadelstrahl:	ca. 12 l/min 3 bar
Warmwassertemperaturbegrenzung:	optional erhältlich eigensicher gegen Rückfließen

Hansgrohe Einhandmischer können in Verbindung mit hydraulisch und thermisch gesteuerten Durchlauferhitzern eingesetzt werden wenn der Fließdruck mindestens 1,5 bar beträgt.

## Serviceteile

1	Griff	
1.1	Griffstopfen	94186000
2	Kappe	95046000
3	Mutter	94106000
4	Kartusche kpl.	14095000
5	Service Set	13952000
6	Manschettensatz (5 Stück)	13962000
7	Steuerkugel	13964000
8	Schlauch	95048000
9	Faustbrause	14893000
10	Luftsprudler kpl.	13085000
11	Schaftbefestigung kpl.	95049000
12	Anschlußschlauch 600 mm	95050000

## Montage

1. Purger les conduites d'alimentation.
2. Placer le mitigeur avec le joint caoutchouc sur l'évier.
3. Placer dans l'ordre sur le mitigeur, sous l'évier: la grande plaque de fixation, le joint fibre, la rondelle et l'écrou de serrage. En cas de manque de place, utiliser le joint fibre, la rondelle et l'écrou de serrage. Serrer l'écrou à la main.
4. Bloquer les vis.
5. Branchement impératif par robinet d'arrêt et d'équerre ou par raccord avec bague de serrage en laiton et joint d'étanchéité; L'eau chaude à gauche - l'eau froide à droite.
6. Brancher le flexible avec l'écrou, le cône, la rondelle et le joint.

Il est conseillé d'équilibrer les pressions de l'eau chaude et froide.

## Instructions de service

En levant ou appuyant sur l'étrier de commande on actionne l'ouverture ou la fermeture du mitigeur. Tournant sur la droite = eau froide, tournant sur la gauche = eau chaude.

La douche poignée sortant du bec orientable a un rayon d'action d'environ 50 cm. Le jet pluie s'obtient par pression sur l'avant de l'inverseur situé sur la douche poing. Le retour sur jet normal se fait par pression sur l'arrière de l'inverseur soit par fermeture du mitigeur.

## Informations techniques

Pression max. de service autorisée:	10 bars
Pression de service conseillée:	1 - 5 bars
Pression maximum de contrôle:	16 bars
Température max. d'eau chaude:	80° C
Température recommandée:	65° C
Débit jet mousseur à 3 bars:	env. 11 l/min
Débit jet douche à 3 bar:	env. 12 l/min
Limiteur d'eau chaude:	disponible en option

avec dispositif anti-retour

Les mitigeurs monocommandes Hansgrohe fonctionnent également en association à des chauffe-eau à commande hydraulique ou thermique à condition que la pression soit au minimum de 1,5 bars.

## Pièces détachées

1	étrier de commande	
1.1	cache vis	94149000
2	capot sphérique	95046000
3	écrou à six pans	94106000
4	cartouche cpl.	14095000
5	set de service	13952000
6	set des joints (5)	13962000
7	sphère de commande	13964000
8	flexible	95048000
9	douche poignée	14893000
10	mousseur cpl.	13085000
11	fixation cpl.	95049000
12	flexible de raccordement 600 mm	95050000

## Assembly

1. Flush through the supply pipes.
2. Place the mixer including the sealing washer in position on the sink.
3. Slip the plastic washer, the slide washer, the metall washer and collar nut over the hose and threaded base and tighten the collar nut by hand. If there is not enough space, please use only the slide washer and the metall without the
4. Tighten screws.
5. Connect the connecting hose to the angle valves; cold right- hot left.
6. Connect the hose with hose nut, taper sleeve, disc and washer.

Large differences in pressure between the hot and cold water supply should be balanced.

## Operation

The mixer is actuated by lifting the lever head. Swivel to the left = hot water, swivel to the right = cold water.

The handspray can be drawn approx. 50 cm out of the arm lining. The spray mode is changed to showerspray by pressing the front button on the top of the sprayhead. By pressing the rear button or switching off the water, the spray mode changes to aerated spray.

## Technical Data

Operating pressure:	max. 10 bars
Recommended operating pressure:	1 -5 bars
Test pressure:	16 bars
Hot water temperature:	max. 80°C
Recommended hot water temperature:	65°C
Rate of flow by 3 bars aerated spray:	11 l/min
Rate of flow by 3 bars shower spray:	12 l/min
hot water limiter:	order separatly
back flow and vacuum breaker	

Hansgrohe single lever mixers can be used together with hydraulically and thermically controlled continuous flow heaters if the flow pressure is at least 1.5 bars.

## Spare parts

1	handle	
1.1	screw cover	94186000
2	flange	95046000
3	nut	94106000
4	cartridge cpl.	14095000
5	service set	13952000
6	seals (5)	13962000
7	mixer ball	13964000
8	hose	95048000
9	handspray	14893000
10	mousseur cpl.	13085000
11	fixation cpl.	95049000
12	flexible tail 600 mm	95050000

## Montaggio

1. Lavare bene le tubazioni di alimentazione.
2. Inserire il rubinetto con spessore nel lavello.
3. Inserire la placca sotto lavello in plasticam, l'anello di protezione e la placca sotto lavello ed avvitare a mano la ghiera di fissaggio sul corpo filettato del miscelatore. Se non si ha abbastanza spazio é necessario usare l'anello di protezione e la placca sotto lavello.
4. Avvitare bene le viti con intaglio.
5. Collegare i flessibili ai rubinetti a squadra sotto lavello. Freddo a destra - caldo a sinistra.
6. Collegare il flessibile.

## Attenzione!

Compensare le differenze di pressione tra i collegamenti dell'acqua fredda e dell'acqua calda.

## Uso

Il miscelatore si apre sollevando la maniglia a forma di staffa.

Rotazione verso sinistra = acqua calda, rotazione verso destra = acqua fredda.

La doccetta a mano si può estrarre dal rivestimento dell'uscita di circa 50 cm. Per ottenere un getto a doccia si deve premere il comando anteriore sopra la bocca di erogazione estraibile. Per tornare al getto normale è sufficiente premere il comando posteriore oppure chiudere il miscelatore.

## Dati tecnici

Pressione d'uso:	max. 10 bar
Pressione d'uso consigliata:	1 - 5 bar
Pressione di prova:	16 bar
Temperatura dell'acqua calda:	max. 80° C
Temp. dell'acqua calda consigliata:	65° C
Potenza di erogazione getto areato:	11 l/min 3 bar
Potenza di erogazione getto pioggia:	12 l/min 3 bar
limitatore di acqua calda:	dispo. in opzione
sicurezza antiriflusso	

I miscelatori Hansgrohe possono venire usati con caldaie a "bassa pressione" se la pressione del flusso è almeno di 1,5 bar.

## Parti di ricambio

1	maniglia	
1.1	tappino	94186000
2	cappuccio	95046000
3	ghiera	94106000
4	cartuccia completa	14095000
5	set di servizio	13952000
6	guarnizioni e mollette (5)	13962000
7	sfera di miscelazione	13964000
8	flessibile	95048000
9	bocca erogazione estribile	14893000
10	rompigetto	13085000
11	set di fissaggio compl.	95049000
12	raccordo flessibile 600 mm	95050000

## Montaje

1. Purgar las tuberías de afluencia.
2. Colocar la grifería en el fregadero junto con el elemento intermedio de goma.
3. Subir arandela grande, la junta, arandela peguena y la tuerca y enroscarla manualmente. Si hubiera poco espacio, colocar la junta, arandela peguena y la tuerca y enroscarla manualmente.
4. Fijar los tornillos.
5. Conectar los conexión flexible con las llaves de escuadra. Frío hacia la derecha, caliente hacia la izquierda.
6. Conectar el flexible.

Grandes diferencias de presión entre los empalmes de agua fría y agua caliente deben equilibrarse.

## Manejo

El mezclador se abre levantando la manecilla. Giro hacía la izquierda = agua caliente, giro hacía la derecha = agua fría.

La ducha es extensible hasta 50 cm aprox. Para cambiar el chorro de normal a ducha debe apretarse el botón en la parte superior del caño extraíble. El retorno a chorro normal se consigue apretando el botón trasero o automáticamente al cerrar el grifo.

En el caso que se redujera el caudal deberá limpiarse el filtro situado entre la ducha de mano y el tubo.

## Datos técnicos

Presión en servicio:	max. 10 bares
Presión recomendada en servicio:	1 - 5 bares
Presión de prueba:	16 bares
Temperatura del agua caliente:	max. 80° C
Temp. recomendada del agua caliente:	65° C
Caudal máximo chorro aireado:	11l/min 3 bares
Caudal máximo chorro lluvia:	12l/min 3 bares
limitación del agua caliente:	opcional
seguro contra el retorno	

Los mezcladores Hansgrohe pueden ser utilizados junto con calentadores continuos de agua que sean manejados de manera hidráulica o térmica, siempre que la presión del caudal ascienda a un mínimo de 1,5 bares.

## Repuestos

1	Mando	
1.1	Tapón	94186000
2	Florón	95046000
3	Tuerca	94106000
4	Cartucho completo	14095000
5	Set de reparación	13952000
6	Set de juntas (5)	13962000
7	Esfera de acero	13964000
8	Flexo	95048000
9	Cabezal extraíble	14893000
10	Aireador completo	13085000
11	Fijación completa	95049000
12	Conexión flexible 600 mm	95050000

## Montage

1. Toevoerleidingen vakkundig doorspoelen.
2. Kraan met afdichtingsring in de gootsteen monteren.
3. Kunststof plaat, fiberring, onderlegging wartel over het schroefdraad en slang schuiven en de wartel handvast aandraaien. Bij weinig ruimte fiberring en onderlegging gebruiken.
4. Beide schroeven aandraaien.
5. Aansluitslangen aan hoekstopkranen aansluiten. Links = warm water, rechts = koud water.
6. Slang met slangmoer, konsiche ring, glijring en dichtingsring aansluiten.

Grote drukverschillen tussen de koud- en warm wateraansluitingen dienen vermeden te worden.

## Bediening

Door het bedienen van de beugelgreep wordt de mengkraan geopend.

Naar links bewegen = warm water, naar rechts = koud water.

De vuistdouche kan ca. 50 cm uit zijn houder getrokken worden. De straal is door één druk op de voorste druktoets aan de bovenzijde van de vuistdouche om te stellen in een douchestraal. Het terugschakelen naar de normale straal volgt na één druk op de achterste druktoets of volgt automatisch na het sluiten van de kraan.

## Technische gegevens

Werkdruk:	max. 10 atm.
Aanbevolen werkdruk:	1 - 5 atm.
Getest bij:	16 atm.
Temperatuur warm water:	max. 80°C
Aanbevolen warm water temp.:	65°C
Doorstroomcapaciteit verluchter:	11 l/min (3 atm.)
Doorstroomcapaciteit douche:	12 l/min (3 atm.)
Warmwaterbegrenzing:	optioneel verkrijgbaar
Beveiligd tegen terugstromen	

Hansgrohe ééngreepsmengkranen kunnen samen met hydraulisch en thermisch gestuurde geisers gebruikt worden indien de uitstroomdruk min. 1,5 atm. bedraagt.

## Service onderdelen

1	greep	
1.1	greepstopje	94186000
2	afdekkap	95046000
3	moer	94106000
4	kardoes kompl.	14095000
5	serviceset	13952000
6	manchettenset (5)	13962000
7	mengkogel	13964000
8	slang	95048000
9	vuistdouche	14893000
10	perlator kompl.	13085000
11	schachtbevestigingsset kompl.	95049000
12	aansluitslang 600 mm	95050000

## Montering

1. Skyl tilførselsledningerne grundigt.
2. Montér armaturet i servanten med mellemlagsskive.
3. Den store underlagsskive, fiberskive og den underlagsskive samt monteringsmøtrik fastspændes med hånden på gevindstussen. Hvis der ikke er plads nok, anvendes fiberskive og den underlagsskive.
4. Stram skrueerne.
5. Tilslutningsslangerne tilsluttes. Koldt højre, varmt venstre.
6. Montér slangen med klemmering, splitring, skive og pakning.

Stor trykforskel mellem koldt og varmt vand bør utjævnes.

## Brugsanvisning

Ved at hæve bøjlegrebet åbnes for vandet.

Drejning til venstre = varmt vand, drejning til højre = koldt vand.

Bruseren kan trækkes ca. 50 cm ud af tuden. Strålen skiftes om til en brusestråle ved et tryk på oversiden af udtræksbørsten. Tilbagestilling til normalståle sker ved et tryk på eller sker automatisk ved lukning af vandet.

## Tekniske Data

Driftstryk:	max. 10 bar
Anbefalet driftstryk:	1 - 5 bar
Prøvetryk:	16 bar
Varmtvandstemperatur:	max. 80°C
Anbefalet varmtvandstemperatur:	65°C
Gennemstrømningskapacitet perlatorstråle:	1 l/min 3 bar
Gennemstrømningskapacitet brusestråle:	12 l/min 3 bar
Varmtvandsbegrænser:	fås efter ønske med indbygget kontraventil

Hansgrohe etgrebsarmaturer kan anvendes i forbindelse med hydraulisk- og termiskstyrede gennemstrømningsvandvarmere ved et vandtryk på 1,5 BAR.

## Reservedeles

1	Bøjlegreb	
1.1	Dæknop til greb	94186000
2	Dækskive	95046000
3	Møtrik	94106000
4	Indmat kpl.	14095000
5	Service-sæt	13952000
6	Pakningssæt (5)	13962000
7	Blandekugle	13964000
8	Slange	95048000
9	Dusjhode	14893000
10	Perlator kpl.	13085000
11	Festedel	95049000
12	Tilslutningsslangerne 600 mm	95050000

**D Gewährleistungen:**

Sie haben ein Qualitätsprodukt der Firma Hansgrohe erworben. Alle diejenigen Teile, die sich innerhalb von 24 Monaten seit Einbau wegen fehlerhafter Bauart, schlechtem Material oder mangelhafter Ausführung als unbrauchbar oder in ihrer Brauchbarkeit nicht unerheblich beeinträchtigt herausstellen, werden von uns unentgeltlich nach unserer Wahl ausgetauscht oder neu geliefert. Mehrere Nachbesserungsversuche oder Neulieferungen sind zulässig. Ersetzte Teile werden unser Eigentum. Wenden Sie sich wegen der Abwicklung bitte direkt an Ihren Fachhändler. Keine Haftung übernehmen wir für Schäden, verursacht durch: ungeeignete oder unsachgemäße Verwendung; fehlerhafte Montage; Einbau bzw. Inbetriebsetzung durch den Käufer oder Dritte; natürliche Abnutzung; fehlerhafte oder nachlässige Behandlung; fehlende oder mangelhafte Wartung; ungeeignete Betriebsmittel; mangelhafte Bauarbeiten; chemische, elektrochemische oder elektrische Einflüsse.

**F Garanties:**

Vous venez d'acquérir un produit de qualité Hansgrohe. Toutes les pièces qui, dans un délai de 24 mois après leur installation, de par un défaut de matière première, d'usage ou d'assemblage, se révéleraient être inutilisables ou fonctionneraient mal, seront, selon notre choix, réparées ou échangées gratuitement. Nous nous réservons le droit de procéder à plusieurs réparations ou échanges. Les pièces retournées deviendront notre propriété. Pour la procédure, nous vous prions de vous adresser directement à votre fournisseur, en prenant soin de vous munir de ce bon de garantie et de votre facture. Nos produits sont garantis sous réserve d'être installés par des professionnels qualifiés, conformément aux règles de l'art, à nos instructions de montage, aux normes et aux DTU en vigueur. Nous déclinons toute responsabilité pour les dommages causés par:

une utilisation anormale; une installation non conforme ou mal adaptée; une usure normale; un entretien déficient; ou inexistant (changement de joints, nettoyage de filtres, graissage, etc, devant être assurés par l'utilisateur); une utilisation de produits corrosifs ou abrasifs pour le nettoyage; le gel; les influences chimiques, électrochimiques ou électriques-les dommages occasionnés par la qualité de l'eau, notamment le calcaire; une détérioration par des corps étrangers (sable, limaille, etc) véhiculés par l'eau.

**GB Warranty:**

You have purchased a quality product from Hansgrohe. All parts which show any kind of fault as far as construction, material or assembly are concerned within the first 24 months after installation, we will repair or exchange the part in question free of charge. Faulty items become our property. We do not grant warranty for faults caused by:

unsuitable or improper use; incorrect assembly; installation or start of the installation by the purchaser or other non-qualified plumber, natural wear out, improper or careless treatment, lack of maintenance; unsuitable usage; chemical, electro-chemical or electrical influences.

**I Condizioni di garanzia:**

Avete acquistato un prodotto di qualità Hansgrohe. Se un difetto, dovuto sia ad un vizio di fabbricazione che ad un'imperfezione del materiale, dovesse manifestarsi entro 24 mesi dalla posa in opera, procederemo alla sostituzione gratuita del pezzo. In questo caso, rivolgetevi direttamente al Vostro rivenditore, che attuerà la procedura necessaria.

Tuttavia, non garantiamo i danni causati da: un utilizzo anomalo o inadeguato; un'installazione difettosa (montaggio o incasso) o una messa in opera non conforme, realizzata dall'acquirente o da terzi; la normale usura; l'uso negligente o errato; l'impiego di prodotti di pulizia e manutenzione inadatti; un'errata concezione dell'impianto; influenze dovute ad agenti chimici, elettrochimici o elettrici.

**E Garantía:**

Ud. ha adquirido un producto de calidad de la empresa Hansgrohe. Todas las piezas que en el plazo de 24 meses después de su instalación resulten defectuosas, serán substituidas o reparadas gratuitamente por nosotros según nuestro criterio. Varios intentos de reparación o substitución serán admisibles. Las piezas substituidas serán de nuestra propiedad. Para cualquier reclamación les rogamos se dirijan a su proveedor. No nos hacemos responsables de los daños producidos por:

Uso inadecuado; montaje defectuoso; instalación y puesta en marcha por el comprador o personal no cualificado; desgaste natural; medios de mantenimiento inadecuado; obras deficientes; defectos por reacciones químicas; electroquímicas o eléctricas.

**NL Garantiebepalingen:**

U heeft een kwaliteitsproduct van Hansgrohe gekocht. Indien er binnen 24 maanden na montage door een constructiefout, slecht materiaal of onvoldedige uitvoering aanbruikbaar zijn of in gebruik te kort schieten, worden naar onze beoordeling gratis gerepareerd of vervangen. Meerdere reparaties of vervangingen van hetzelfde onderdeel zijn mogelijk. De vervangen onderdelen worden eigendom van Hansgrohe. Wendt u zich voor de afwikkeling tot uw leverancier. Wij zijn niet aansprakelijk voor schade die veroorzaakt door:

oneigenlijk of niet correct gebruik, foutieve montage, inbouw of ingebruikstelling door koper of derden, natuurlijke slijtage, verkeerde of nalatige behandeling, verkeerd of gebrekkig onderhoud, onjuist gereedschap en chemische, elektrochemische of elektrische invloeden. Bovendien geeft Hansgrohe 5 jaar garantie op het functioneren van de reinigingssystemen TurboClean, Quiclean en Rubit.

**DK Garantibetingelser:**

De har købt et Hansgrohe kvalitetsprodukt. Såfremt der indenfor 24 måneder efter monteringen af Deres hvide Hansgrohe produkt opstår skader forårsaget af materiale- og produktfejlføl ombytter vi produktet uden beregning. Den ombyggede varer bliver Hansgrohe's ejendom. Hansgrohe hæfter ikke for skader, der er opstået ved hårdhændet og ukorrekt behandling, fejlmontering, manglende eller ukorrekt rengøring og vedligeholdelse samt naturlig slijtage.

**P Garantia:**

Acabou de adquirir um produto Hansgrohe de alta qualidade. Caso surja algum defeito durante os primeiros 24 meses após a instalação devido a defeito de fabrico ou do material propriamente dito, garantimos a substituição gratuita da peça defeituosa. Neste caso, por favor contacte directamente o seu revendedor especializado.

Todavia não aceitamos qualquer responsabilidade por danos causados por: Utilização incorrecta ou anormal, instalação e / ou montagem deficientes feita pelo comprador ou terceiros, desgaste normal pelo uso, tratamento negligente ou impróprio, produtos de manutenção inadequados, má concepção da construção, influências químicas, electroquímicas ou eléctricas.

## **D** Oberflächenpflege:

Oberflächen mit Hansgrohe Reiniger-Set Best. Nr. 90921 oder einem flüssigen Haushaltsreiniger / Seifenlauge reinigen. (Verdünnungsvorschrift beachten)

Kalkablagerungen mit Hansgrohe Schnellenkalker Best. Nr. 90900 entfernen.

Nach der Reinigung immer mit klarem Wasser nachspülen und mit einem Tuch polieren.

Bei säurehaltigen Reinigungsmittel nur Produkte mit Hansgrohe-Empfehlung (wie z. B. biff Bad Universalreiniger oder biff Supra Bad-Reinigungskonzentrat von Henkel) benutzen.

Keine sonstigen säurehaltigen Reinigungsmittel, Scheuermittel oder Essigreiniger verwenden.

Schäden, die durch unsachgemäße Behandlung entstehen, unterliegen nicht unserer Gewährleistung.

## **F** Conseils d'entretien:

Nettoyer les surfaces avec un produit d'entretien ménager ou un savon liquide.

Éliminer les dépôts calcaires avec le détartrant Hansgrohe Réf. 90905, rincer à l'eau claire et polir avec un chiffon doux.

Ne pas utiliser un produit d'entretien à base d'acide ou de poudre à récurer.

Les détériorations imputables à un mauvais entretien ne peuvent être pris en considération par notre garantie.

## **GB** Cleaning instructions:

Clean with a liquid domestic cleaner or with soap suds.

Remove any lime deposits using Hansgrohe's Decalcifying Agent, order no. 90900.

Afterwards rinse with clear water and polish with a cloth.

Do not use any cleaning agents containing acid or scouring agents.

Damage caused by improper treatment is not subject to our guarantee.

## **I** Istruzioni per il trattamento:

Pulire con un detersivo liquido o con acqua e sapone.

Depositi calcarei possono essere trattati con il liquido anticalcareo di Hansgrohe, art. 90900. Dopo il trattamento pulire con un panno morbido bagnato.

Non utilizzare detersivi contenenti acidi o detersivi in polvere.

Non rispondiamo per danni causati da trattamenti non conformi alle nostre indicazioni.

## **E** Entretienimiento:

Las superficies pueden limpiarse con productos de limpieza líquidos o con agua jabonosa. (Tener en cuenta las instrucciones de uso del fabricante de detergentes.)

Eliminar las adhesiones calcáreas con el descalcificador rápido de Hansgrohe ref. 90900.

A continuación aclarar con abundante agua y pulir con una gamuza.

No utilizar productos de limpieza que contengan ácidos, vinagre o que sean abrasivos.

No nos responsabilizaremos si los desperfectos se producen a causa de un manejo inadecuado.

## **NL** Reinigingsaanwijzingen:

Het produkt met een vloeibaar huishoudelijk reinigingsmiddel of zachte zeep schoonmaken.

Eventuele kalkafzetting met Hansgrohe snelontkalkingsmiddel (best. nr. 90900) verwijderen.

Daarna met schoon water goed naspoeien en met een doek droogwrijven.

Geen zuurhoudende reinigingsmiddelen of schuurmiddelen gebruiken.

Beschadigingen, die door ondeskundig onderhoud zijn ontstaan vallen niet onder de garantie bepalingen.

## **DK** Rengøring:

Overfladen renholdes med flydende husholdnings rengøringsmidler eller med sæbelud.

Undgå syreholdige rengøringsmidler, eddikesyre eller slibemidler.

Skyl efter med rent vand og få den skinnende overflade igen ved at efterpolere med entør klud.

Skader forårsaget ved hårdhændet eller ukorrekt behandling omfattes ikke af vore garantibetingelser.

## **P** Instruções de Limpeza:

Limpe com um detergente líquido não abrasivo ou sabão líquido.

Remova os depósitos calcários com o Descalcificador Hansgrohe Ref<sup>o</sup>. 90900.

Passa por água abundantemente e limpe com um pano macio ou camurça.

Não utilize produtos de limpeza à base de ácidos, vinagre ou que sejam abrasivos.

A deterioração imputável a má conservação não é abrangida pela nossa garantia.

Mit rubit, der manuellen Reinigungsfunktion können die Strahlformer durch einfaches Rubbeln vom Kalk befreit werden.

De plus, la pomme de douche est équipée de rubit, le système anticalcaire manuel. Les dépôts de calcaire s'enlèvent en frottant avec un doigt ou avec une éponge sur les ouvertures de jets élastiques.

The rubit cleaning function only needs a small manual rubover to remove the lime scale from the spray channels.

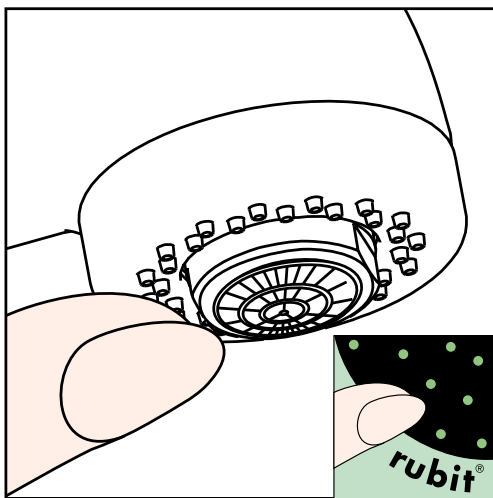
Con rubit, la funzione anticalcare manuale, i diffusori del getto possono essere liberati da calcare con un semplice strofinamento.

Rubit, la función de limpieza manual, permite quitar la cal simplemente frotando los eyectores.

Met rubit, de handmatige reinigingsfunctie, kunnen de straalopeningen door het met de hand wegwrijven van kalk, gereinigd worden.

Med rubit, den manuelle rengøringsfunktion kan strålekanalerne let renses for kalk - der skal blot gnubbes!

O sistema de limpeza rubit requer apenas uma ligeira passagem com a mão para remover os depósitos de calcáreo dos jactos.



**A**

Hansgrohe  
Postfach 85  
2355 Wr. Neudorf  
Telefon: 0 22 36 / 6 28 30  
Telefax: 0 22 36 / 62 83 019

**B**

Hansgrohe  
Rue Vanderschrick Straat 91  
1060 Bruxelles/Brussel  
Téléphone: 02 / 5 43 01 40  
Telefax: 02 / 5 37 94 86

**L****CH**

Hansgrohe  
Industriestr. 9  
5432 Neuenhof  
Telefon: 056/416 26 26  
Telefax: 056/416 26 27

**CZ**

Hansgrohe  
Libusina 112  
CZ-59202 Svatka  
Telefon: 06 16 66 2391  
Telefax: 06 16 66 2691

**D**

Hansgrohe  
D-77757  
Schiltach / Schwarzwald  
Telefon: 0 78 36 / 51-0  
Telefax: 0 78 36 / 51 13 00

**DK****N**

Hansgrohe  
Jegstrupvej 6  
8361 Hasselager  
Telefon: 86 28 74 00  
Telefax: 86 28 74 01

**E**

Hansgrohe  
Riera Can Pahissa 26 B  
08750 Molins de Rei  
Telefon: 93 680 39 00  
Telefax: 93 680 39 09

**F**

Hansgrohe  
6/8 rue Henri-Poincaré Z. A.  
92167 Antony Cedex  
Téléphone: 01 40 96 40 00  
Télécopie: 01 46 66 49 89

**FIN**

Hansgrohe  
Juhani Niemi Oy  
Mäntytie 11  
00270 Helsinki  
Puh: (09) 47 77 030  
Telefax: (09) 24 17 554

**GR**

Nikitas Vlachos  
Niveco SA  
Posidonos Ave 46  
17561 P. Faliro  
Telefon: (01) 9880180  
Telefax: (01) 9883847

**H**

Hansgrohe  
Információs és Szerviz Iroda  
Budapest  
H-1047 Váci út 53  
Telefon: 0036/1 369-6472  
Telefax: 0036/1 369-6472

**I**

Hansgrohe  
14019 Villanova d'Asti  
Telefono: 0 141 / 9 46 694  
Telefax: 0 141 / 9 46 59 4

**NL**

Hansgrohe  
Pieter Goedkoopweg 44  
2031 E I Haarlem  
Telefon: 0 23 - 5319114  
Telefax: 5320710

**P**

José Ricardo Botas  
Prolongamento da Rua Silva Lobo  
Alapraia  
2765 São João do Estoril  
Telefon: (01)4667110  
Telefax: (01)4667119

**PL**

Hansgrohe  
ul. Libelta 34  
PL-61707 Poznan  
Telefon: (061)8 516-930  
Telefax: (061)8 516-932

**S**

Hansgrohe  
Almviksvägen 41  
23044 Bunkelöstrand  
Telefon: 040-130590  
Telefax: 040-130592

**UK**

Hansgrohe  
Units D1 & D2 Sandown Park  
Trading Estate Royal Mills  
Esher Surrey KT10 8BL  
Telephone: 0 13 72 46 56 55  
Telefax: 0 13 72 47 06 70

**hansgrohe**

AXOR | PHÂRO

Hansgrohe · Postfach 1145 · D-77761 Schiltach · Telefon +49 (0) 78 36 51-1282 · Telefax +49 (0) 7836/511440  
E-Mail: info@hansgrohe.com · Internet: www.hansgrohe.com