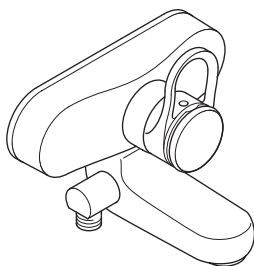
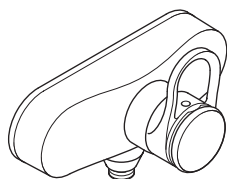


# Montageanleitung



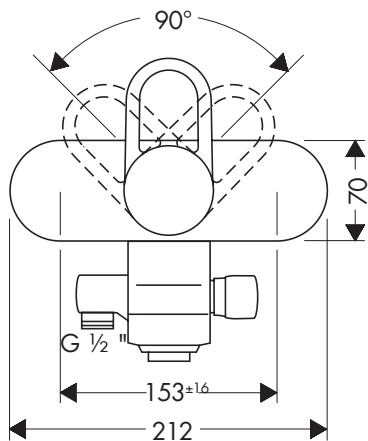
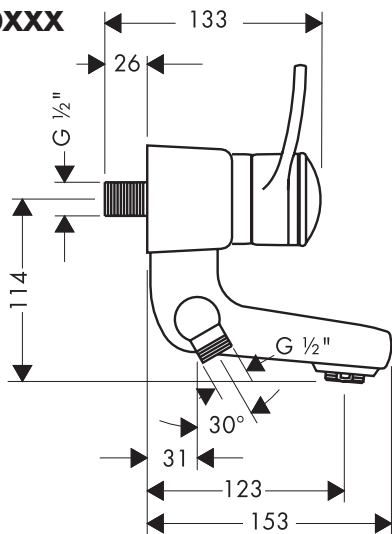
**Mondial**  
15400XXX



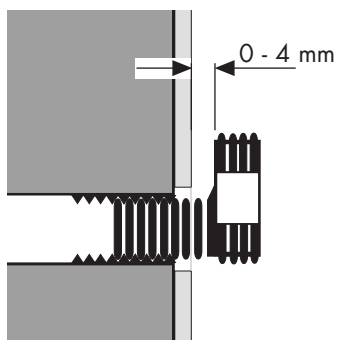
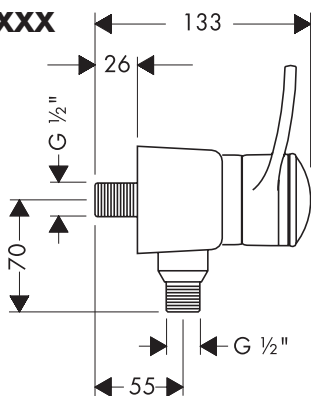
**Mondial**  
15600XXX

**hansgrohe**

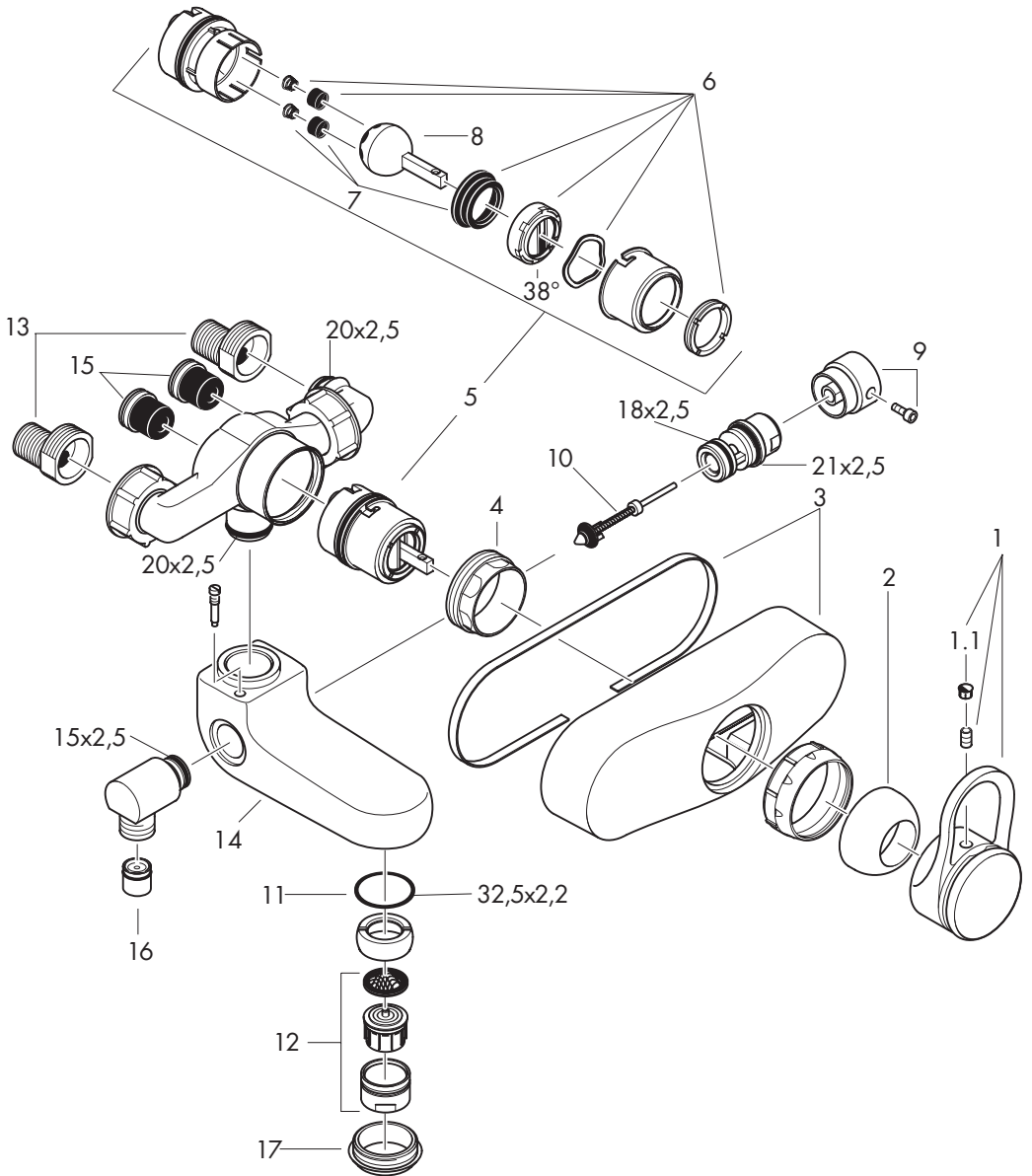
## 15400XXX



## 15600XXX



▲  
Kugel-S-Anschluss  
Raccord-S  
Ball S-union  
Raccordi  
Acometida  
Aansluitingen  
Eksenteranslutningen  
Excêntrico esférico



**Die Armatur muss nach den gültigen Normen montiert, gespült und geprüft werden!**

**Montage**

1. Zulaufleitungen fachgerecht durchspülen.
2. Kugel - S - Anschlüsse montieren.
3. Armatur mit Kugelüberwurfmuttern festschrauben, ausrichten und festziehen. Durch die Kugel - S - Anschlüsse können Ungenauigkeiten der Wand installation, sowohl in der Horizontalen und Vertikalen als auch in den Parallelen ausgeglichen werden.
4. Auslauf / Anschlussstutzen aufstecken und Inbusschraube festziehen.
5. Profil auf die Kante der Abdeckhaube aufschieben.
6. Abdeckhaube aufschieben und mit Gewindemutter von Hand festziehen; Kugelrosette aufstecken.
7. Bügelgriff aufstecken, Inbusschraube (SW 3) festziehen und Stopfen anbringen.

Große Druckunterschiede zwischen den Kalt- und Warmwasseranschlüssen müssen ausgeglichen werden.

**Bedienung**

Durch Ziehen am Bügelgriff wird der Mischer geöffnet. Schwenkung nach links = warmes Wasser, Schwenkung nach rechts = kaltes Wasser.

**Technische Daten**

Betriebsdruck:	max. 10 bar
Empfohlener Betriebsdruck:	1 - 5 bar
Prüfdruck:	16 bar
Heißwassertemperatur:	max. 80° C
Empfohlene Heißwassertemperatur:	65° C
Anschlussmaße:	150 ± 16 mm
Anschlüsse:	kalt rechts - warm links G ½"
Durchflussleistung:	ca. 22 l/min 3 bar
Eigensicher gegen Rückfließen	

Hansgrohe Einhandmischer können in Verbindung mit hydraulisch und thermisch gesteuerten Durchlauferhitzern eingesetzt werden wenn der Fließdruck mindestens 1,5 bar beträgt.

Einhandmischer mit Warmwasserbegrenzung, Justierung siehe Seite 12.  
In Verbindung mit Durchlauferhitzern ist eine Warmwassersperre nicht notwendig.

**Wartung Rückflussverhinderer**

Rückflussverhinderer müssen gemäß DIN EN 1717 regelmäßig in Übereinstimmung mit nationalen oder regionalen Bestimmungen (DIN 1988 einmal jährlich) auf ihre Funktion geprüft werden.

**Serviceteile**

1	Griff	15491XXX
1.1	Griffstopfen	94063XXX
2	Kugelrosette	94261XXX
3	Abdeckhaube	94200XXX
4	Mutter	94106000
5	Kartusche kpl.	14096000
6	Service Set	13952000
7	Manschetzensatz	13962000
8	Steuerkugel	13964000
9	Zugknopf	13471XXX
10	Umsteller	94056000
11	O - Ring	94485000
12	Luftsprudler	13485000
	Luftsprudler gold	94981990
	Luftsprudler edelmessing	94981840
13	S-Anschluss	13989000
	Sonder-S-Anschlüsse 120 -180 mm	13988000
14	Auslauf kpl.	92410XXX
15	Schalldämpfer	94073000
16	Rückflussverhinderer	94074000
17	Mutter	96438000

**XXX = Farbcodierung**

000	chrom
080	chrom/edelmessing
090	chrom/gold
490	weiß/gold
880	edelmatt

**La robinetterie doit être installée, rincée et contrôlée conformément aux normes valables!**

**Montage**

1. Purger les conduites d'alimentation.
2. Monter les raccords.
3. Visser le corps par les écrous orientables.  
Grâce aux raccords - S - à rotule les imperfections de l'installation murale sont compensable dans tout les sens vertical et horizontal. Il permettent également le rattrapage du parallélisme.
4. Fixer le bec d'écoulement / le raccord de douchette et le bloquer avec la vis à tête creuse à six pans.
5. Glisser le joint profilé sur le capot enjoliveur.
6. Glisser le capot enjoliveur sur le corps et le fixer avec l'écrou de fixation.
7. Glisser la rosace sur l'écrou de fixation.
8. Emboîter l'étrier de commande, le fixer avec la vis à tête creuse à six pans et replacer le cache vis.

Il est conseillé d'équilibrer les pressions de l'eau chaude et froide.

**Instructions de service**

En tirant ou appuyant sur l'étrier de commande on actionne l'ouverture ou la fermeture du mitigeur. Tournant sur la droite = eau froide, tournant sur la gauche = eau chaude.

**Informations techniques**

Pression maximum de service autorisée: 10 bars  
 Pression de service conseillée: 1 - 5 bars  
 Pression maximum de contrôle: 16 bars  
 Température maximum d'eau chaude: 80° C  
 Température recommandée: 65° C  
 Raccordement: eau froide à droite  
 eau chaude à gauche  
 entr'axe 150±16 mm

G½"  
 Débit: env. 22 l/min à 3 bars  
 Avec dispositif anti-retour

Les mitigeurs monocommandes Hansgrohe fonctionnent également en association à des chauffe-eau à commande hydraulique ou thermique à condition que la pression soit au minimum de 1,5 bars.

Mitigeur avec limitation de la température: pour le réglage voir page 12.  
 Une limitation de la température n'est pas nécessaire quand le mitigeur est alimenté par un chauffe-eau instantané.

**Entretien clapet anti-retour**

Les clapets anti-retour doivent être examinés régulièrement conformément à la norme EN 1717 ou conformément aux dispositions nationales ou régionales quant à leur fonction (au moins une fois par an).

**Pièces détachées**

1	manette	15491XXX
1.1	cache vis	94063XXX
2	rosace	94261XXX
3	capot enjoliveur	94200XXX
4	écrou à six pans	94106000
5	cartouche cpl.	14096000
6	set de service	13952000
7	set des joints	13962000
8	sphère de commande	13964000
9	manette d'inversion	13471XXX
10	inverseur	94056000
11	joint torique	94485000
12	mousseur	13485000
	mousseur or	94981990
	mousseur laiton précieux	94981840
13	raccord - S	13989000
	raccord - S 120 - 180 mm	13988000
14	bec cpl.	92410XXX
15	membrane anti bruit	94073000
16	clapet anti retour	94074000
17	écrou	96438000

**XXX = Couleurs**

- 000 chromé
- 080 chromé/laiton précieux
- 090 chromé/or
- 490 blanc/or
- 880 chromé mat

**The fitting must installed, flushed and tested after the valid norms!**

**Assembly**

1. Flush through the supply pipes.
2. Mount the ball S - unions.
3. Fasten the mixer using ball union nuts, align and tighten it. The ball - S - unions enable inaccuracies in the wall installation to be compensated for, whether in the horizontal direction, in the vertical direction or in the parallel orientation.
4. Fit on the spout body / shower hose connection and tighten the allen screw.
5. Push the moulding strip onto the rim of the escutcheon.
6. Add the escutcheon and tighten the nut.
7. Fit on flange.
8. Mount the lever head, tighten the allen screw and fit on stopper.

Large differences in pressure between the hot and cold water supply should be balanced.

**Operation**

The mixer is actuated by pulling the lever head. Swivel to the left = hot water, swivel to the right = cold water.

**Technical Data**

Operating pressure:	max. 10 bars
Recommended operating pressure:	1 - 5 bars
Test pressure:	16 bars
Hot water temperature:	max. 80° C
Recommended hot water temperature:	65° C
Centre distance:	150 ± 16 mm
Connections:	right - hot left G ½"
Rate of flow by 3 bars:	approx. 22 l/min
Anti-pollution function	

Hansgrohe single lever mixers can be used together with hydraulically and thermally controlled continuous flow heaters if the flow pressure is at least 1.5 bars.

To adjust the hot water limiter on single lever mixers, please see page 12.

No adjustment is necessary when using a continuous flow water heater.

**Maintenance non return valve**

The non return valves must be checked regularly according to DIN EN 1717 in accordance with national or regional regulations (at least once a year).

**Spare parts**

1	lever head	15491XXX
1.1	screw cover	94063XXX
2	flange	94261XXX
3	escutcheon	94200XXX
4	nut	94106000
5	cartdridge cpl.	14096000
6	service set	13952000
7	seals	13962000
8	mixer ball	13964000
9	pull knob	13471XXX
10	diverter	94056000
11	o - ring	94485000
12	aerator	13485000
	aerator gold plated	94981990
	aerator fine brass	94981840
13	ball - S unions	13989000
	ball - S unions 120 - 180 mm	13988000
14	spout cpl.	92410XXX
15	noise reduction	94073000
16	non return valve	94074000
17	nut	96438000

**XXX = Colors**

- 000 chrome plated
- 080 chrome plated/fine brass
- 090 chrome plated/gold plated
- 490 white/gold plated
- 880 satin chrome

**La rubinetteria deve essere installata, pulita e testata secondo le istruzioni riportate!**

## Montaggio

1. Spurgare bene le tubazioni di alimentazione.
2. Montare i raccordi eccentrici.
3. Avvitare il corpo del rubinetto ai raccordi eccentrici. Eventuali dislivelli dei tubi di uscita possono essere compensati grazie agli snodi sferici dei raccordi.
4. Montare la bocca di erogazione / raccordo e stringere la brugola.
5. Posizionare il giunto grande sul bordo della carrozzeria.
6. Montare la carrozzeria ed avvitare il dado.
7. Infilare il cappuccio.
8. Montare la maniglia e stringere la brugola.

## Attenzioni!

Compensare le differenze di pressione tra i collegamenti dell'acqua fredda e dell'acqua calda.

## Uso

Il miscelatore si apre tirando la maniglia a forma di staffa.

Rotazione verso sinistra = acqua calda,  
rotazione verso destra = acqua fredda.

## Dati tecnici

Pressione d'uso:	max. 10 bar
Pressione d'uso consigliata:	1 - 5 bar
Pressione di prova:	16 bar
Temperatura dell'acqua calda:	max. 80° C
Temperatura dell'acqua calda consigliata:	65° C
Distanza di raccordo:	150 ± 16 mm
Raccordi:	G ½"
Portata di erogazione:	22 l/min 3 bar
Sicurezza antiriflusso	

I miscelatori Hansgrohe possono venire usati con caldaie a „bassa pressione“ se la pressione di flusso è almeno di 1,5 bar.

Regolazione del limitatore di erogazione di acqua calde dei miscelatori monocomando, vedere pagina 12. In combinazione con le caldaie istantanee, il limitatore di erogazione di acqua calda non è necessario.

## Manutenzione valvola antiriflusso

La valvola di non ritorno deve essere controllata regolarmente come da DIN EN 1717, secondo le normative nazionali e regionali (almeno una volta all'anno).

## Parti di ricambio

1	Maniglia	15491XXX
1.1	Tappino	94063XXX
2	Cappuccio	94261XXX
3	Carrozzeria	94200XXX
4	Ghiera di fissaggio	94106000
5	Cartuccia completo	14096000
6	Set di servizio	13952000
7	Serie anelli di tenuta	13962000
8	Sfera di comando	13964000
9	Pulsante per deviatore	13471XXX
10	Deviatore	94056000
11	O - Ring	94485000
12	Rompigetto	13485000
	Rompigetto oro	94981990
	Rompigetto ottone lucido	94981840
13	Raccordi eccentrici	13989000
	Raccordi eccentrici 120-180mm	13988000
14	Bocca compl.	92410XXX
15	Sorbente acustico	94073000
16	Valvola antiriflusso	94074000
17	Ghiera di fissaggio	96438000

## XXX = Trattamento

000	cromato
080	cromato/ottone lucido
090	cromato/oro
490	blanco/oro
880	satinato

**El grifo tiene que ser instalado, probado y testado, según las normas en vigor.**

### Montaje

1. Purgar las tuberías de afluencia.
2. Montar los racores excéntricos.
3. Colocar el mezclador y fijar las tuercas.
4. Colocar el caño completo / la desembocadura y fijarlo con el tornillo.
5. Encajar el perfil en el embellecedor.
6. Acoplar el embellecedor con el perfil y fijarlo con la tuerca roscada.
7. Colocar la roseta a presión.
8. Colocar la manecilla y fijarla con el tornillo.
9. Colocar el capuchón.

Grandes diferencias de presión entre los empalmes de agua fría y agua caliente deben equilibrarse.

### Manejo

Al tirar de la manecilla se abre el mezclador.  
Giro hacia la izquierda = agua caliente, giro hacia la derecha = agua fría.

### Datos técnicos

Presión en servicio:	max 10 bares
Presión recomendada en servicio:	1 - 5 bares
Presión de prueba:	16 bares
Temperatura del agua caliente:	max 80°C
Temperatura recomendada del agua caliente:	65°C
Racores excéntricos:	150 ± 16 mm G 1/2"
Caudal máximo:	22 l/min 3 bares
Seguro contra el retorno	

Los mezcladores Hansgrohe pueden ser utilizados junto con calentadores continuos de agua que sean manejados de manera hidráulica o térmica, siempre que la presión del caudal ascienda a un mínimo de 1,5 bares.

Mezclador monomando con limitación del caudal de agua caliente; ajuste ver pagina 12.

En combianción con calentadores instantáneos no es necesario una limitación del caudal de agua caliente.

### Mantenimiento de la válvula anti-retorno

Las válvulas anti-retorno tienen que ser controladas regularmente según la norma DIN EN 1717, en acuerdo con las regulaciones nacionales o regionales (una vez al año, por lo menos).

### Repuestos

1	Manecilla	15491XXX
1.1	Tapón	94063XXX
2	Florón	94261XXX
3	Caperuza	94200XXX
4	Tuerca	94106000
5	Cartucho completo	14096000
6	Set de reparación	13952000
7	Set de juntas y muelles	13962000
8	Esfera de acero	13964000
9	Botón inversor	13471XXX
10	Inversor	94056000
11	Junta toroidal	94485000
12	Aireador	13485000
	Aireador oro	94981990
	Aireador laton dorado	94981840
13	Racores excéntricos	13989000
	Racores excéntricos 120-180 mm	13988000
14	Caño	92410XXX
15	Silenciador	94073000
16	Válvula antirretorno	94074000
17	Tuerca	96438000

### XXX = Colores

000	cromado
080	cromado/laton dorado
090	cromado/oro
490	blanco/oro
880	satinado

## Leidingen doorspoelen volgens Norm. De mengkraan vervolgens monteren en controleren!

### Montage

1. Toevoerleidingen vakkundig doorspoelen.
2. S - koppelingen monteren.
3. Met de vastzetmoeren het armatuur aandraaien, richten en vastschroeven. Eventuele oneffenheden van de ingebouwde muurplaten kunnen d. m. v. de vastzetmoeren zowel in horizontale als in verticale richting aangepast worden.
4. Complete uitloop opsteken en met inbussleutel aandraaien.
5. Afdekstrip op de rand van de afdekrozet schuiven.
6. Afdekrozet opsteken, met de moer vastdraaien en rozet om de moer bevestigen.
7. Beugelgreep opsteken en met inbussleutel vastdraaien.

Grote drukverschillen tussen de koud- en warm wateraansluitingen dienen vermeden te worden.

### Bediening

Door het bedienen van de beugelgreep word de mengkraan geopend.

Naar links bewegen = warm water, naar rechts = koud water.

### Technische gegevens

Werkdruk:	max. 10 bar
Aanbevolen werkdruk:	1 - 5 bar
Getest bij:	16 bar
Temperatuur warm water:	max. 80° C
Aanbevolen warm water temperatuur:	65° C
Aansluitmaten:	150 ± 16 mm
Aansluitingen:	koud rechts-warm links
G ½"	
Doorstroomcapaciteit:	22 l/min (3 bar)
Beveiligd tegen terugstromen	

Hansgrohe ééngreepsmengkranen kunnen samen met hydraulisch en thermisch gestuurde geisers gebruikt worden indien de uitstroomdruk min. 1,5 atm. bedraagt.

Eéngreepsmengkranen met warmwaterbegrenzing, instelling zie blz. 12.

In combinatie met geisers is een warmwaterbegrenzing niet noodzakelijk.

### Onderhoud terugslagkleppen:

Keerklappen moeten volgens DIN EN 1717 regelmatig en volgens plaatselijk geldende eisen op het functioneren gecontroleerd worden. (Tenminste een keer per jaar)

### Service onderdelen

1	Greep	15491XXX
1.1	Afdekkap	94063XXX
2	Kogelrozet	94261XXX
3	Afdekkapje	94200XXX
4	Moer	94106000
5	Kardoes kompl.	14096000
6	Service-set	13952000
7	Dichtingsset	13962000
8	Mengkogel	13964000
9	Trekknop	13471XXX
10	Omstelling	94056000
11	O - Ring	94485000
12	Perlator	13485000
	Perlator verguld	94981990
	Perlator edelmessing	94981840
13	S-koppelingen	13989000
	Speciale Skoppelingen 120-180mm	13988000
14	Uitloop kompl.	92410XXX
15	Geluidsdemper	94073000
16	Terugslagklep	94074000
17	Moer	96438000

### XXX = Kleuren

000	verchromd
080	verchromd/edelmessing
090	verchromd/verguld
490	wit/verguld
880	mat

**Ifølge gældende regler, skal armaturet monteres, skylles igennem og afprøves.**

### Montering

1. Skyl tilførselsledningerne grundigt.
2. Montér de eksentriske forskruninger.
3. Skru armaturet fast med de koniske kapselmøtrikker, ret op og skru fast. Ved hjælp af de eksentriske forskruninger, kan horisontale, vertikale og parallelle skævheder i væginstallationerne udlignes.
4. Montér udløbstud / tilførselsstuds og spænd skruen.
5. Fastgør pakningen på kanten af dækslet.
6. Montér dækslet, og spænd fast med møtrik.
7. Montér dækskive.
8. Montér bøjlegreb og spænd skruen.
9. Sæt proppen i.

Stor trykforskel mellem koldt og varmt vand bør udjævnes.

### Brugsanvisning

Ved at hæve bøjlegrebet åbnes for vandet. Drejning mod venstre = varmt vand, drejning højre = koldt vand.

### Tekniske Data

Driftstryk:	max. 10 bar
Anbefalet driftstryk:	1 - 5 bar
Prøvetryk:	16 bar
Varmtvandstemperatur:	max. 80° C
Anbefalet varmtvandstemperatur:	65° C
Tilslutningsmål:	150 ± 16 mm
Tilslutninger G ½":	koldt højre varmt venstre
Gennemstrømningskapacitet:	22 l/min 3 bar
Med indbygget kontraventil	

Hansgrohe ettgrebsarmaturer kan anvendes i forbindelse med hydraulisk- og termiskstyrede

gennemstrømningsvandvarmere ved et vandtryk på 1,5 BAR.

Etgrebsarmaturer med varmtvandsbegrænsning, justering se side 12. I forbindelse med gennemstrømningsvandvarmer er en varmtvandsbegrænsning ikke nødvendig.

### Vedligeholdelse af kontraventilerne

Ifølge DIN EN 1717 skal gennemstrømningsbegrænsere i overensstemmelse med nationale regler afprøves regelmæssigt (mindst en gang om året).

### Reserve dele

1	Bøjlegreb	15491XXX
1.1	Dæknop til greb	94063XXX
2	Dækskive	94261XXX
3	Dæksel	94200XXX
4	Møtrik	94106000
5	Indmat	14096000
6	Service-sæt	13952000
7	Paknings sæt	13962000
8	Blandekugle	13964000
9	Trykknapp	13471XXX
10	Omstiller	94056000
11	O - Ring	94485000
12	Perlator	13485000
	Perlator guld	94981990
	Perlator edelmessing	94981840
13	Ekcentrisk forskruning	13989000
	Ekcentrisk forskruning 120-180 mm	13988000
14	Udløb	92410XXX
15	Støjdæmper	94073000
16	Kontraventil	94074000
17	Møtrik	96438000

### XXX = Overflade

000	Krom
080	Krom/edelmessing
090	Krom/guld
490	Hvid / guld
880	Matkrom

**A misturadora deve ser instalada, purgada e testada de acordo com as normas em vigor!**

**Montagem**

1. Purgar bem as tubagens de alimentação de água.
2. Colocar os excêntricos esféricos.
3. Fixar a misturadora aos excêntricos, alinhá-la e apertá-la. Os excêntricos esféricos permitem corrigir irregularidades da parede quer paralelas, quer horizontais ou verticais.
4. Colocar o corpo da bica / a ligação para o tubo flexível e fixá-lo com o parafuso allen.
5. Colocar o perfil plástico no espelho da misturadora.
6. Colocar o espelho e apertar a porca.
7. Colocar o espelho da manípulo.
8. Montar o manípulo, apertar o parafuso allen e colocar o vedante.

Grandes diferenças entre as pressões das águas quente e fria devem ser compensadas.

**Manuseamento**

Puxar o manípulo para abrir a água.  
Rodar para a esquerda = água quente, rodar para a direita = água fria

**Dados Técnicos**

Pressão de funcionamento: 10 bar  
 Pressão de funcionamento recomendada: 1 - 5 bar  
 Pressão testada: 16 bar  
 Temperatura da água quente: 80° C  
 Temperatura água quente recomendada: 65° C  
 Distância entre eixos: 150 ± 16mm  
 Ligações G ½": fria à dirt.  
 quente à esqrd.  
 Caudal: aprox. 22 l/min 3 bar  
 Função anti-retorno e anti-vácuo

As misturadoras monocomando Hansgrohe podem ser utilizadas com esquentadores (de controlo térmico ou hidráulico) desde que a pressão de utilização seja, no mínimo, de 1,5 bar.

Misturadora monocomando equipada com limitador de temperatura (vide pág. 12).  
 Não se aplica quando são utilizados esquentadores instantâneos.

**Manutenção válvula anti-retorno**

As válvulas anti-retorno devem ser verificadas regularmente de acordo com a DIN EN 1717 segundo os regulamentos nacionais ou regionais (pelo menos uma vez por ano).

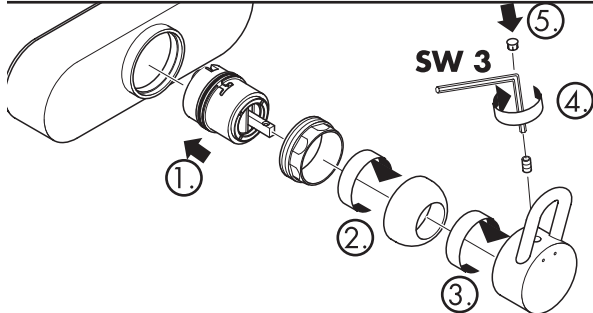
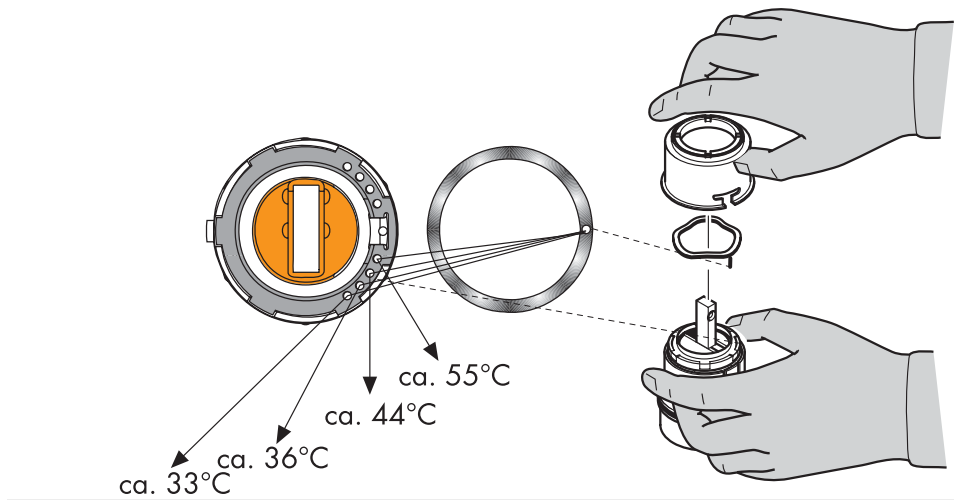
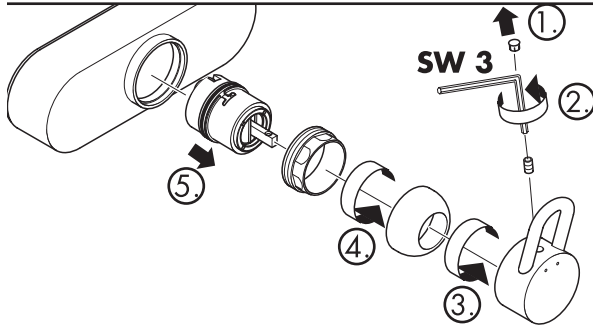
**Peças de substituição**

1	Manípulo	15491XXX
1.1	Tampão	94063XXX
2	Espelho	94261XXX
3	Espelho da misturadora	94200XXX
4	Porca	94106000
5	Unidade de mistura completa	14096000
6	Conjunto de manutenção	13952000
7	Vedantes (5)	13962000
8	Esfera de mistura	13964000
9	Manípulo do inversor	13471XXX
10	Inversor completa	94056000
11	O-ring	94485000
12	Emulsor completa	13485000
	Emulsor ouro	94981990
	Emulsor latonado	94981840
13	Excêntrico esférico	13989000
	Excêntrico esférico dist. 120-180mm	13988000
14	Bica completa	92410XXX
15	Redutor de ruído	94073000
16	Válvula anti-retorno	94074000
17	Porca	96438000

**XXX = Acabamentos**

- 000 cromado
- 080 cromado/latonado
- 090 cromo/ouro
- 490 branco/ouro
- 880 cromado mate

Warmwasserbegrenzung: Warmwassertemperatur 60°C, Kaltwassertemperatur 10°C, Fließdruck 3 bar.  
 Limiteur d'eau chaude: Température d'eau chaude 60°C, Température d'eau froide 10°C, Pression dynamique 3 bar.  
 Hot water limiter: hot water temperature 60°C, cold water temperature 10°C, flow rate 3 bar.  
 Limitatore di acqua calda: temperatura dell'acqua calda 60°C, temperatura dell'acqua fredda 10°C, pressione 3 bar.  
 Limitación del agua caliente: temperatura del agua caliente 60°C, temperatura del agua fría 10°C, presión dinámica 3 bar.  
 Warmwaterbegrenzing: Warmwatertemperatuur 60°C, Koudwatertemperatuur 10°C, stroomdruk 3 bar.  
 Varmtvandsbegrænsning: Varmtvandstemperatur 60°C, koldtvandstemperatur 10°C, vandtryk 3 bar.  
 Limitador de água quente: Temperatura da água quente 60°C, Temperatura da água fria 10°C, Pressão 3 bar.



**hansgrohe**

AXOR | PHÄRO

Hansgrohe · Postfach 1145 · D-77761 Schiltach · Telefon +49 (0) 78 36/51-1282 · Telefax +49 (0) 7836/511440  
 E-Mail: info@hansgrohe.com · Internet: www.hansgrohe.com

05/2004  
 9.07745.01