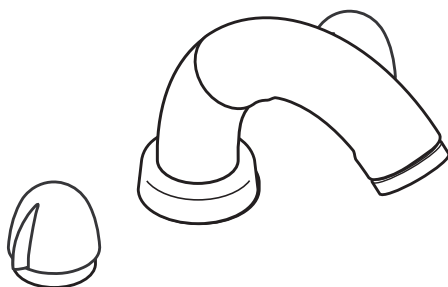


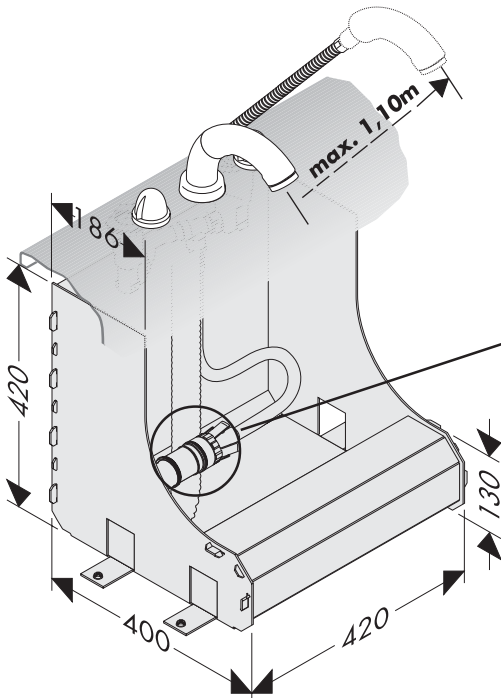
Montageanleitung



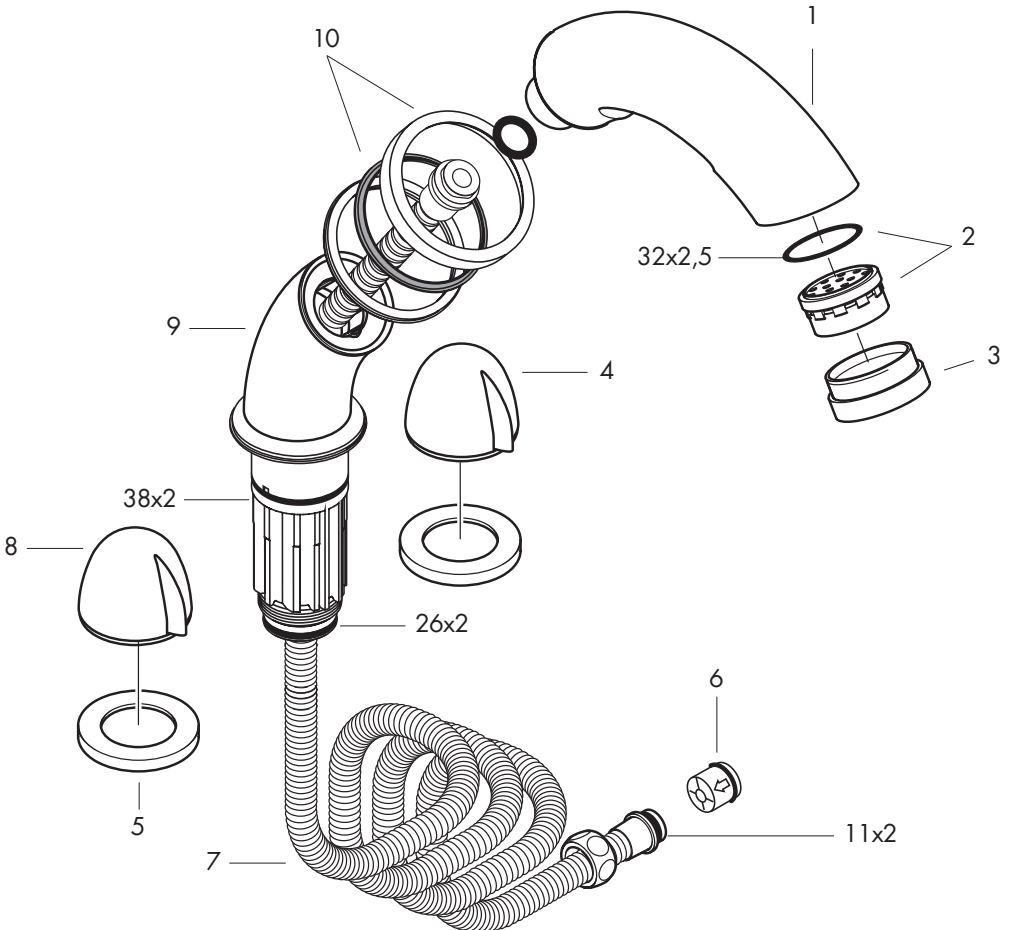
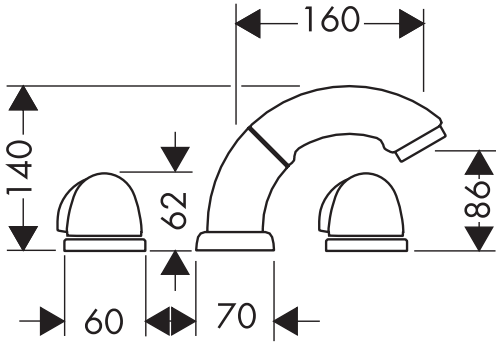
**Mondial /
Metropol / Metris /
Talis Elegance /
Sportive / Talis S**
15633XXX

hansgrohe

DIN-DVGW

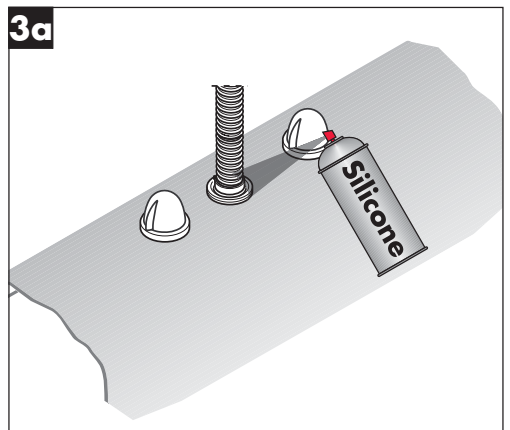
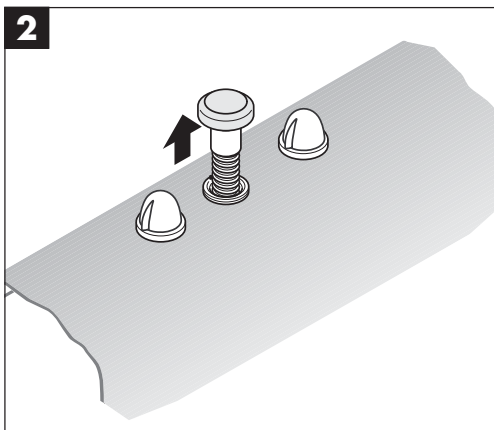
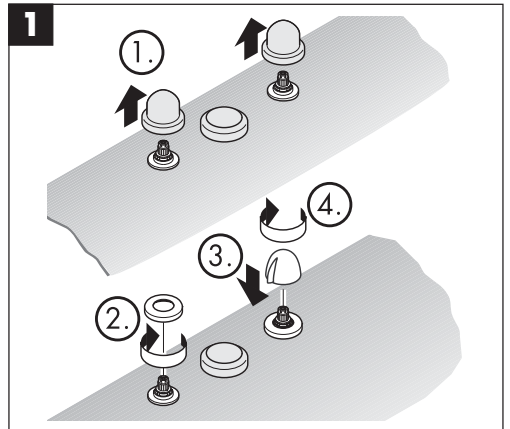
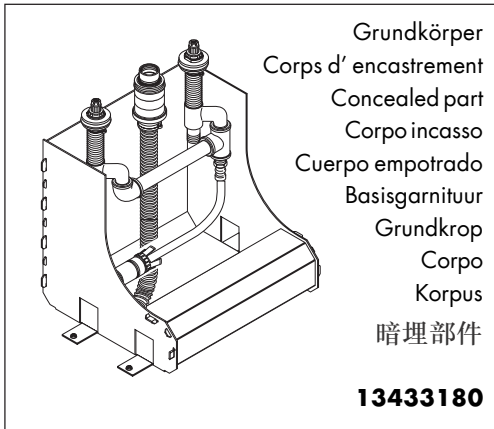


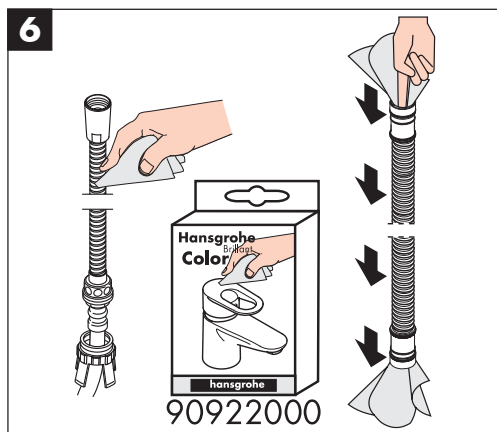
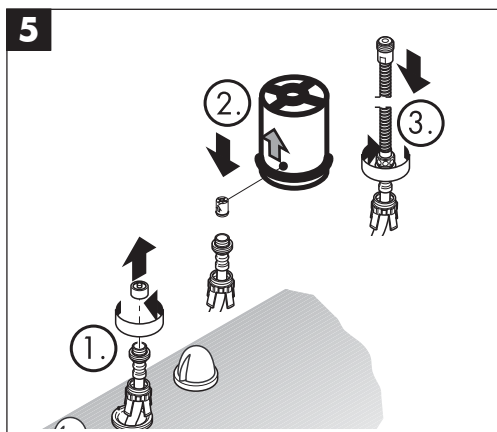
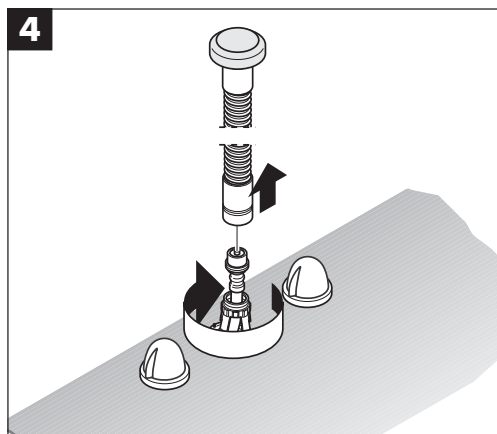
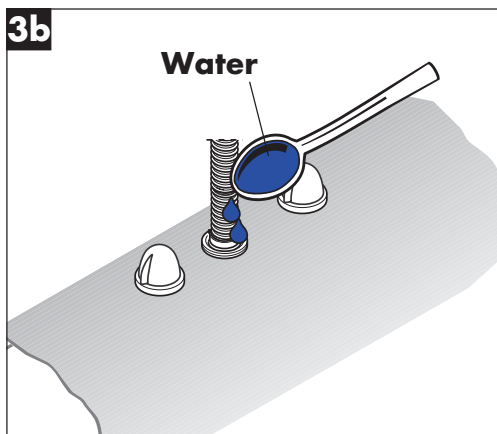
- D** Eigensicher gegen Rückfließen
Achtung! Rückflussverhinderer müssen gemäß DIN EN 1717 regelmäßig in Übereinstimmung mit nationalen oder regionalen Bestimmungen (DIN 1988 einmal jährlich) auf ihre Funktion geprüft werden.
- F** Avec dispositif anti-retour
Attention! Les clapets anti-retour doivent être examinés régulièrement conformément à la norme EN 1717 ou conformément aux dispositions nationales ou régionales quant à leur fonction (au moins une fois par an).
- GB** Back flow and vacuum breaker
Attention! The non return valves must be checked regularly according to DIN EN 1717 in accordance with national or regional regulations (at least once a year).
- I** Sicurezza antiriflusso
Attenzione! La valvola di non ritorno deve essere controllata regolarmente come da DIN EN 1717, secondo le normative nazionali e regionali (almeno una volta all'anno).
- E** Seguro contra el retorno
Atención! Las válvulas anti-retorno tienen que ser controladas regularmente según la norma DIN EN 1717, en acuerdo con las regulaciones nacionales o regionales (una vez al año, por lo menos).
- NL** Beveiligd tegen terugstromen
Let op! Keerklappen moeten volgens DIN EN 1717 regelmatig en volgens plaatselijk geldende eisen op het functioneren gecontroleerd worden. (Tenminste een keer per jaar)
- DK** Med indbygget kontraventil
Bemærk! Ifølge DIN EN 1717 skal gennestørningsbegrænsere i overensstemmelse med nationale regler afprøves regelmæssigt (mindst en gang om året).
- P** Função anti-retorno e anti-vácuo
Atenção! As válvulas anti-retorno devem ser verificadas regularmente de acordo com a DIN EN 1717 segundo os regulamentos nacionais ou regionais (pelo menos uma vez por ano).
- PL** Zabezpieczenie przed przepływem zwrotnym
Uwaga! Zawory zwrotne muszą być, według normy DIN EN 1717 na regionalnych warunkach, kontrolowane (przynajmniej raz w roku).
- PRC** 自动防止回流
注意! 单向阀必须在符合国家或当地的法律的情况下按照DIN EN 1717定期检查（至少一年一次）。



- D** **Achtung!** Die Armatur muss nach den gültigen Normen montiert, gespült und geprüft werden.
- F** **Attention!** La robinetterie doit être installée, rincée et contrôlée conformément aux normes valables.
- GB** **Attention!** The fitting must be installed, flushed and tested after the valid norms.
- I** **Attenzione!** La rubinetteria deve essere installata, pulita e testata secondo le istruzioni riportate.
- E** **Atención!** El grifo tiene que ser instalado, probado y testado, según las normas en vigor.

- NL** **Let op!** Leidingen doorspoelen volgens Norm. De mengkraan vervolgens monteren en controleren.
- DK** **Bemærk!** Ifølge gældende regler, skal armaturet monteres, skylles igennem og afprøves.
- P** **Atenção!** A misturadora deve ser instalada, purgada e testada de acordo com as normas em vigor.
- PL** **Uwaga!** Armatura musi być zamontowana, przepłukana i wypróbowana według obowiązujących norm.
- PRC** **注意!** 必须按照现行的规定安装, 冲洗和测试产品.





D Das Reinigen wiederholen, wenn im Laufe der Zeit der Auszug schwergängig wird.

F Répétez cette action torsque l'extraction devient difficile.

GB Repeat cleaning when pull out becomes difficult.

I Questa azione di pulizia deve essere ripetuta in caso, con il passare del tempo, l'apertura della placca diventi difficoltosa.

E Repetir la limpieza, cuando el tiempo aumenta la resistencia al extraerlo.

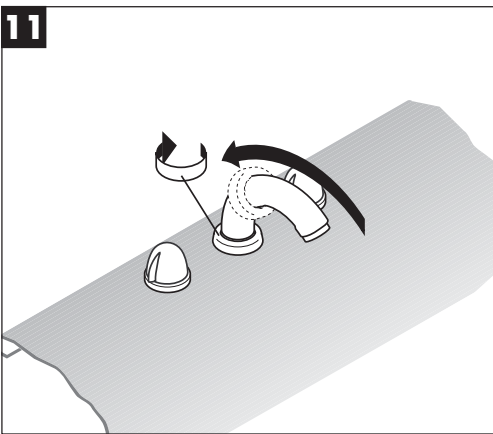
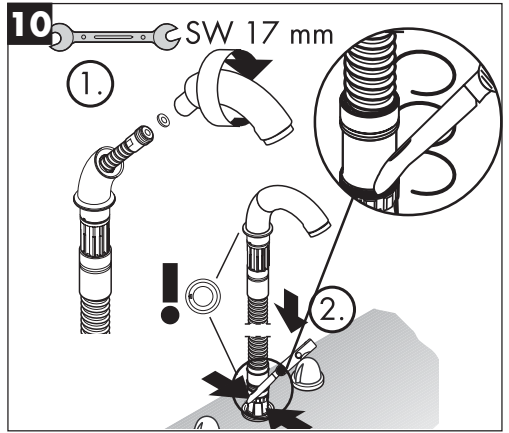
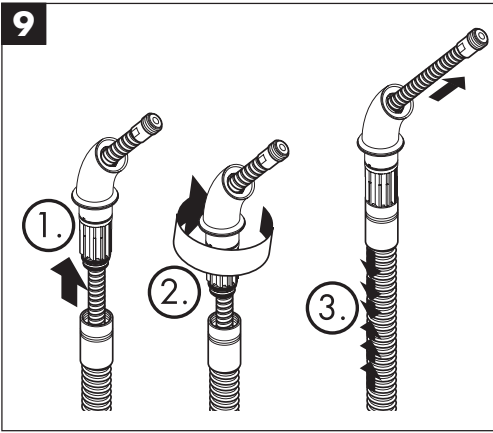
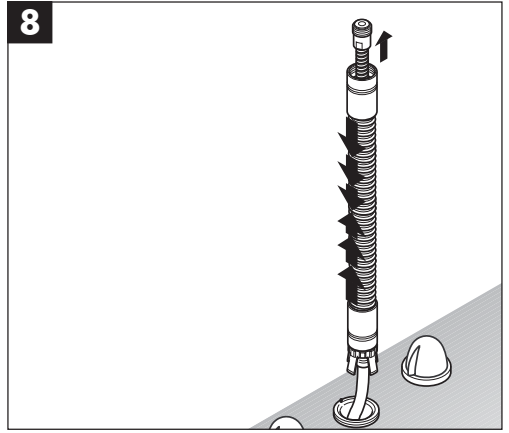
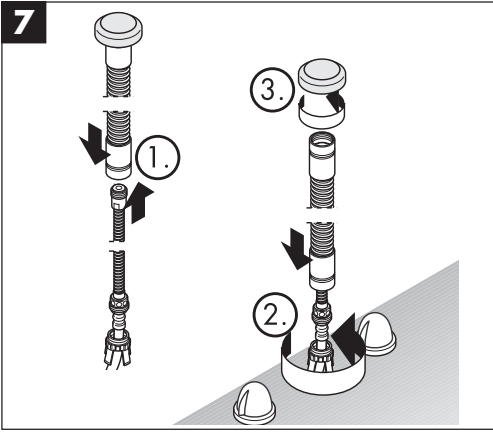
NL U kunt deze handeling herhalen indien na verloop van tijd het uittrekken van de douche wat zwaarder gaat.

DK Venligst gentag rengøringen såfremt udtrækket med tiden bliver trængt.

P Limpe ontra vez se for ainda aifical de puxar can o tempo.

PL Powtórzyc czyszczenie w przypadku, gdy z uplywem czasu pojawią się trudności z wyciągnięciem

PRC 当手持花洒随着时间的推移变得抽拉困难时，重复上述清理工作



Technische Daten

Betriebsdruck:	max. 10 bar
Empfohlener Betriebsdruck:	1 - 5 bar
Prüfdruck:	16 bar
Heißwassertemperatur:	max. 80° C
Empfohlene Heißwassertemperatur:	65° C
Anschlüsse G ½":	kalt rechts - warm links
Durchflussleistung bei 3 bar:	ca 22 l/min
Prüfzeichen:	P-IX 3575/IO

Serviceteile (siehe Seite 3)

1	Kombi-Auslauf	94120XXX
2	Luftsprudler kpl.	94131000
3	Haltering	96084XXX
4	Griff Kaltwasserseite	36291XXX
5	Rosette Ø 60 mm	94116XXX
6	Rückflußverhinderer DW 15	94074000
7	Brauseschlauch	94129000
8	Griff Warmwasserseite	36292XXX
9	Auslauf	96127XXX
10	Rosette für Brausehalter	96237XXX

XXX = Farbcodierung

000	chrom
090	chrom/gold
810	satinox®
880	edelmatt

Informations techniques

Pression de service autorisée:	max. 10 bars
Pression de service conseillée:	1 - 5 bars
Pression maximum de contrôle:	16 bars
Température max. d'eau chaude:	80° C
Température recommandée:	65° C
Raccordement G ½":	eau froide à droite eau chaude à gauche
Débit à 3 bars:	env. 22 l/min

Pièces détachées (voir page3)

1	bec - douchette	94120XXX
2	mousseur	94131000
3	habillage mousseur	96084XXX
4	poignée eau froide	36291XXX
5	rosace Ø 60 mm	94116XXX
6	clapet anti-retour DW 15	94074000
7	flexible douche	94129000
8	poignée eau chaude	36292XXX
9	bec	96127XXX
10	rosace pour support douchette	96237XXX

XXX = Couleurs

000	chromé
090	chromé/or
810	satinox®
880	chromé mat

Technical Data

Operating pressure:	max. 10 bars
Recommended operating pressure:	1 - 5 bars
Test pressure:	16 bars
Hot water temperature:	max. 80° C
Recommended hot water temp.:	65° C
Connections G ½":	cold right - hot left
Rate of flow by 3 bars: min	approx. 22 l/ min

Spare parts (see page 3)

1	combination spout	94120XXX
2	aerator cpl.	94131000
3	aerator housing	96084XXX
4	handle for cold water	36291XXX
5	escutcheon Ø 60 mm	94116XXX
6	non return valve DW 15	94074000
7	hose	94129000
8	handle for hot water	36292XXX
9	spout	96127XXX
10	escutcheon for shower holder	96237XXX

XXX = Colors

000	chrome plated
090	chrome plated/gold plated
810	satinox®
880	satın chrome

Dati tecnici

Pressione d'uso:	max. 10 bar
Pressione d'uso consigliata:	1 - 5 bar
Pressione di prova:	16 bar
Temperatura dell'acqua calda:	max. 80° C
Temp. dell'acqua calda consigliata:	65° C
Raccordi G ½":	fredda destra - calda sinistra
Potenza di erogazione:	22 l/min 3 bar

Parti di ricambio (vedere pagina 3)

1	bocca erogazione Kombi	94120XXX
2	rompigetto compl.	94131000
3	fissaggio per rompigetto	96084XXX
4	manopola acqua fredda	36291XXX
5	copertura Ø 60 mm	94116XXX
6	valvola antiriflusso DW 15	94074000
7	flessibile	94129000
8	manopola acqua calda	36292XXX
9	bocca erogazione	96127XXX
10	rosetta per supporto doccia	96237XXX

XXX = Trattamento

000	cromato
090	cromato/oro
810	satinox®
880	satınato

Datos técnicos

Presión en servicio:	max. 10 bares
Presión recomendada en servicio:	1 - 5 bares
Presión de prueba:	16 bares
Temperatura del agua caliente:	max. 80°C
Temp. recomendada del agua caliente:	65°C
Racores excéntricos:	G ½"
Caudal máximo:	22 l/min 3 bar

Repuestos (ver pagina 3)

1	Caño extraíble	94120XXX
2	Aireador completo	94131000
3	Perlator casquillo	96084XXX
4	Mando agua fría	36291XXX
5	Embellecedor mezclador Ø 60 mm	94116XXX
6	Válvula antirretorno DW 15	94074000
7	Flexo	94129000
8	Mando agua caliente	36292XXX
9	Caño	96127XXX
10	Embellecedor mezclador para soporte para teleducha	96237XXX

XXX = Acabados

000	cromado
090	cromado/oro
810	satinox®
880	satinado

Technische gegevens

Werkdruk:	max. 10 bar
Aanbevolen werkdruk:	1 - 5 bar
Getest bij:	16 bar
Temperatuur warm water:	max. 80°C
Aanbevolen warm water temp.:	65°C
Aansluitingen G ½":	koud rechts - warm links
Doorstroomcapaciteit (3 bar):	22 l/min

Service onderdelen (zie blz. 3)

1	uitloop	94120XXX
2	mousseur kompl.	94131000
3	huls	96084XXX
4	greep koud	36291XXX
5	rozet Ø 60 mm	94116XXX
6	terugslagklep DW 15	94074000
7	doucheslang	94129000
8	greep warm	36292XXX
9	uitloop	96127XXX
10	rozet voor douchehouder	96237XXX

XXX = Kleuren

000	verchromd
090	verchromd/verguld
810	satinox®
880	mat

Tekninske data

Driftstryk:	max. 10 bar
Anbefalet driftstryk:	1 - 5 bar
Prøvetryk:	16 bar
Varmtvandstemperatur:	max. 80°C
Anbefalet varmtvandstemperatur:	65°C
Tilslutninger G ½":	Koldt højre - varmt venstre
Gennemstrømningskapacitet:	22 l/min 3 bar

Reserve dele (se side 3)

1	Dusjhode	94120XXX
2	Perlator kpl.	94131000
3	holdering	96084XXX
4	Greb koldtvandsside	36291XXX
5	Dækplade Ø 60 mm	94116XXX
6	Kontraventil DW 15	94074000
7	Slange	94129000
8	Greb varmtvandsside	36292XXX
9	Udløb	96127XXX
10	Dækplade for Bruserholder	96237XXX

XXX = Overflade

000	Krom
090	Krom/guld
810	Satinox®
880	Matkrom

Dados Técnicos

Pressão de funcionamento:	max. 10 bar
Pressão de func. recomendada:	1 - 5 bar
Pressão testada:	16 bar
Temperatura da água quente:	max. 80°C
Temp. água quente recomendada:	65°C
Ligações G ½":	fria à dirt. quente à esqrd. aprox. 22 l/min
Caudal 3 bar:	

Peças de substituição (veja página 3)

1	Chuveiro de mão	94120XXX
2	Emulsor	94131000
3	anel de retenção	96084XXX
4	Manípulo de água quente	36291XXX
5	Espelho Ø 60 mm	94116XXX
6	Válvula anti-retorno DW 15	94074000
7	Tubo flexível	94129000
8	Manípulo de água quente	36292XXX
9	Bica	96127XXX
10	Espelho	96237XXX

XXX = Acabamentos

000	cromado
090	cromado/ouro
810	satinox®
880	cromado mate

Dane techniczne

Ciśnienie max.:	10 bar
Ciśnienie zalecane:	1 - 5 bar
Ciśnienie próbne:	16 bar
Maksymalna temperatura wody gorącej:	80°C
Zalecana temperatura wody gorącej:	65°C
Przyłącza wody G ^{3/4} :	zimna z prawej gorąca z lewej ok. 22l/min
Wydajność przepływu 3 bar:	

Części serwisowe (patrz str. 3)

1	Wyciągana główka	94120XXX
2	Napowietrzacz (perlator)	94131000
3	Element mocujący	96084XXX
4	Uchwyt baterii po stronie zimnej wody	36291XXX
5	Rozeta Ø 60 mm	94116XXX
6	Zabezpiecz. przepływu zwrotnego DW 15	94074000
7	Wąż prysznicowy	94129000
8	Uchwyt baterii po stronie ciepłej wody	36292XXX
9	Wylewka	96127XXX
10	Rozeta uchwytu prysznicowego	96237XXX

XXX = kody wykończenia powierzchni

000	chrom
090	chrom/złoty
810	satinox®
880	chrom mat

技术参数

工作压力:	最大10巴
推荐工作压力:	1~5巴
测试压强:	16巴
热水温度:	最高80°C
推荐热水温度:	65°C
连接:	左热右冷 G 1/2"
流速:	约22升/分钟 3巴

备用零件 (参见第3页)

1.	混合出水嘴	94120XXX
2.	水波器	94131000
3.	水波器套筒	96084XXX
4.	冷水侧手柄	36291XXX
5.	装饰罩	94116XXX
6.	单向阀	94074000
7.	花洒软管	94129000
8.	热水侧手柄	36292XXX
9.	水嘴套件	96127XXX
10.	花洒支架装饰罩	96237XXX

XXX = 表面颜色编码

000	镀铬
090	镀铬/镀金
810	哑光
880	铬压光

hansgrohe

AXOR | PHËRO

Hansgrohe · Postfach 1145 · D-77761 Schiltach · Telefon +49 (0) 78 36/51-1282 · Telefax +49 (0) 7836/511440
E-Mail: info@hansgrohe.com · Internet: www.hansgrohe.com

07/2004
9.07111.06