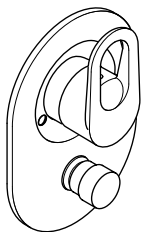


Mondial

15405XXX / 15409XXX

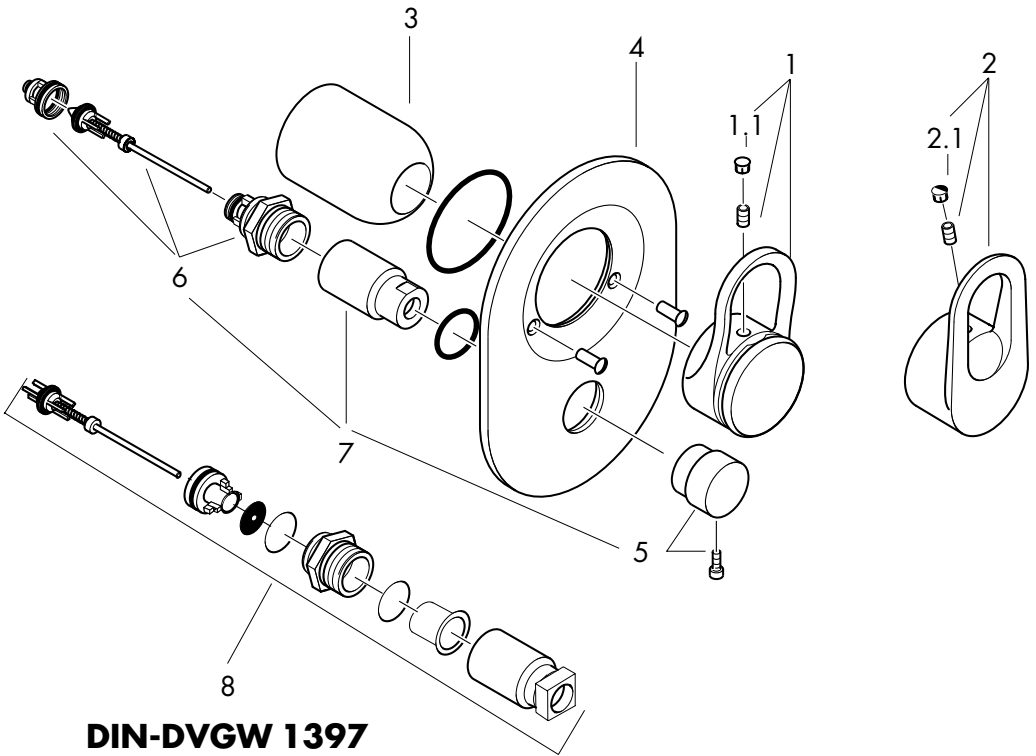
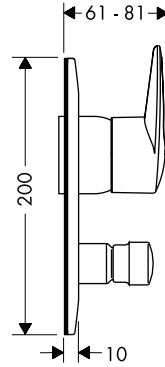
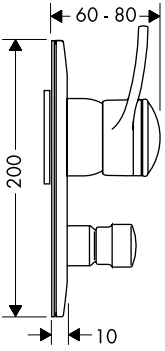


Metropol

14405XXX / 14409XXX

Mondial 15405XXX / 15409XXX

Metropol 14405XXX / 14409XXX



DIN-DVGW 1397

Deutsch

1	Griff Mondial	15491XXX
1.1	Griffstopfen	94063XXX
2	Griff Metropol	14491XXX
2.1	Griffstopfen WAFÜ	94186000
3	Kugelrosette	13981XXX
4	Rosette	94270XXX
5	Zugknopf kpl.	13471XXX
6	Umsteller kpl.	13970000
7	Umsteller kpl. mit Hülse u. Zugknopf	13971XXX
8	Umsteller mit Rohrunterbrecher	13473XXX

XXX = Farbcodierung:

Mondial

000	chrom
090	chrom/gold
490	weiß/gold
840	edelmessing
880	edelmatt

Metropol

000	chrom
090	chrom/gold
450	weiß

Français

1	étrier de commande Mondial	15491XXX
1.1	cache vis	94063XXX
2	étrier de commande Metropol	14491XXX
2.1	cache vis rouge et bleu	94186000
3	rosace	13981XXX
4	enjoliveur bain	94270XXX
5	manette d'inversion cpl.	13471XXX
6	inverseur cpl.	13970000
7	inverseur avec cylindre et bouton	13971XXX
8	inverseur avec disjoncteur	13473XXX

XXX = Couleurs:

Mondial

000	chromé
090	chromé/or
490	blanc/or
840	laiton précieux
880	chromé mat

Metropol

000	chromé
090	chromé/or
450	blanc

English

1	handle Mondial	15491XXX
1.1	screw cover	94063XXX
2	handle Metropol	14491XXX
2.1	screw cover bath mixer	94186000
3	flange	13981XXX
4	escutcheon tub mixer	94270XXX
5	diverter knob cpl.	13471XXX
6	selector cpl.	13970000
7	diverter cpl. with sleeve and knob	13971XXX
8	selector with vacuum breaker	13473XXX

XXX = Colors:

Mondial

000	chrome plated
090	chrome/gold plated
490	white/gold plated
840	fine brass
880	satin chrome

Metropol

000	chrome plated
090	chrome/gold plated
450	white

Italiano

1	maniglia Mondial	15491XXX
1.1	tappino	94063XXX
2	maniglia Metropol	14491XXX
2.1	tappino	94186000
3	cappuccio	13981XXX
4	copertura miscelatore vasca	94270XXX
5	pomello deviatore compl.	13471XXX
6	deviatore compl.	13970000
7	deviatore con pomello	13971XXX
8	deviatore con valvola antiriflusso	13473XXX

XXX = Trattamento:

Mondial

000	cromato
090	cromato/dorato
490	bianco/dorato
840	ottone lucido
880	satinato

Metropol

000	cromato
090	cromato/dorato
450	blanco

Espanol

1	Mando Mondial	15491XXX
1.1	Tapón	94063XXX
2	Mando Metropol	14491XXX
2.1	Tapón	94186000
3	Florón	13981XXX
4	Embellecedor mezclador bañera	94270XXX
5	Tirador completo	13471XXX
6	Inversor completo	13970000
7	Inversor completo con tirador	13971XXX
8	Inversor con válvula antirretorno	13473XXX

XXX = Colores:

Mondial

000	cromado
090	cromado/oro
490	blanco/oro
840	latón dorado
880	satinado

Metropol

000	cromado
090	cromado/oro
450	blanco

Hollands

1	greep Mondial	15491XXX
1.1	greepstopje	94063XXX
2	greep Metropol	14491XXX
2.1	greepstopje badmengkraan	94186000
3	kogelrozet	13981XXX
4	rozet badmengkraan	94270XXX
5	trekknop kompl.	13471XXX
6	omstelling kompl.	13970000
7	omstelling kompl. met huls en trekknop	13971XXX
8	omstelling met beluchter	13473XXX

XXX = Kleuren:

Mondial

000	verchroomd
090	verchroomd/verguld
490	wit/verguld
840	edelmessing
880	mat

Metropol

000	verchroomd
090	verchroomd/verguld
450	wit

15405XXX / 14405XXX

Fertigset für Wannenmischer
Set couleur pour mitigeurs bain/douche
Finish set for bath mixer
Set colorato per miscelatore vasca
Set en color para mezclador baño
Kleurset voor inbouwbadmengkraan

Verlängerungsset 25 mm
Jeu de rallonge 25 mm
Extension set 25 mm
Prolunga 25 mm
Prolongación 25 mm
Verlengstuk 25 mm

} 13498000

15409XXX / 14409XXX

D Achtung!

Der Umsteller dieser Armaturen ist mit einem Rohrunterbrecher ausgerüstet (DIN DVGW 1397). Durch die Funktion des Rohrunterbrechers kann am Umstellknopf kurzzeitig tropfenweise Wasser austreten. Die Armatur ist so zu installieren, daß eventuell austretendes Wasser keine Schäden verursachen kann. Nach der Inbetriebnahme muß eine jährliche Sichtprüfung der Armatur erfolgen. (Entsprechend DIN 1988, Teil 8)

F Attention!

L'inverseur de ce mitigeur est équipé avec un clapet antiretour. Pour ce la il est possible qu'un peu d'eau sort en ouvrant ou en fermant le mitigeur. Le mitigeur doit être posé de façon à éviter les dégâts causés par l'eau pouvant sortir de l'inverseur.

GB Attention!

The diverter of this mixer is equipped with a vacuum breaker. For that reason some water may drop out of it when the mixer is opened or closed. The valve should be fitted in such a way, than any water seepage cannot cause any damage.

I Attenzione!

Il deviatore di questo miscelatore è dotato di una valvola antiriflusso. Chiudendo o aprendo l'erogazione del miscelatore è possibile una momentanea fuoriuscita dell'acqua dal deviatore. La rubinetteria deve essere installata in modo a che eventuali perdite d'acqua non causino alcun danno.

E Atención!

El inversor de este mezclador esta equipado con una válvula antirretorno. Por el funcionamiento de esta válvula alrededor del botón inversor pueden salir momentaneamente unas gotas de agua. Al instalar este mezclador hay que prever, que la eventual salida de estas gotas de agua, no puedan dañar el entorno.

NL Let op!

De omstelling van deze kraan is met een beluchter uitgerust. Door de werking van de beluchter kan uit de omstelling enige tijd water druppelen. Deze kraan dient u zó te installeren dat eventueel nadruppelend water geen schade veroorzaken kan.

DK Obs!

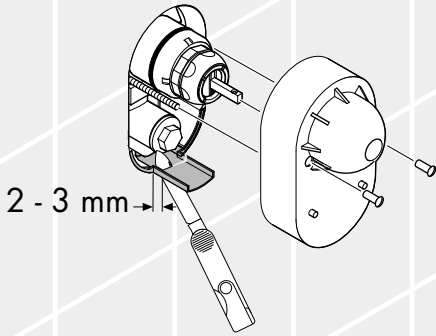
I dette armaturs omskifter er der indbygget en rørfbryder. Grundet en rørfbryderens funktion kan der lejlighedsvis og i en kort periode komme vanddråber ud ved omskifterknappen. Derfor bør armaturet monteres således, at disse vanddråber ikke forårsager skade.

Fertigset mit Rohrunterbrecher
Set couleur avec clapet antiretour incorporé
Finish set with vacuum breaker.
Set colorato con valvola blacka-circuito
Set en color con valvula antiriflusso
Set met ingebouwde beluchter

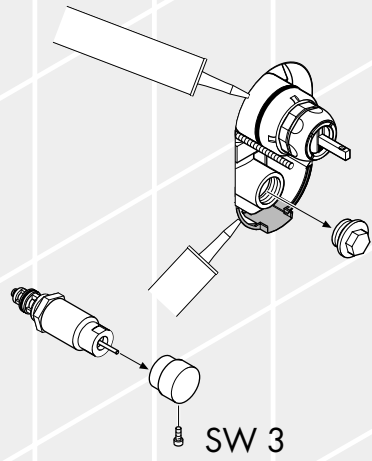
Verlängerungsset 25 mm
Jeu de rallonge 25 mm
Extension set 25 mm
Prolunga 25 mm
Prolongación 25 mm
Verlengstuk 25 mm

} 13598000

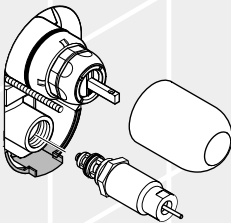
1



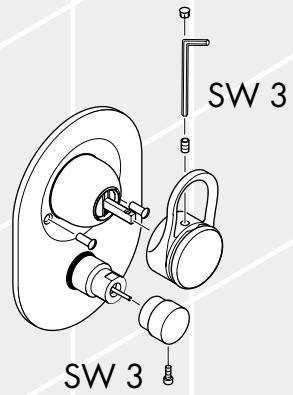
2



3



4



D Gewährleistungen:

Sie haben ein Qualitätsprodukt der Firma Hansgrohe erworben. Alle diejenigen Teile, die sich innerhalb von 24 Monaten seit Einbau wegen fehlerhafter Bauart, schlechtem Material oder mangelhafter Ausführung als unbrauchbar oder in ihrer Brauchbarkeit nicht unerheblich beeinträchtigt herausstellen, werden von uns unentgeltlich nach unserer Wahl ausbessert oder neu geliefert. Mehrere Nachbesserungsversuche oder Neulieferungen sind zulässig. Ersetzte Teile werden unser Eigentum. Wenden Sie sich wegen der Abwicklung bitte direkt an Ihren Fachhändler. Keine Haftung übernehmen wir für Schäden, verursacht durch: ungeeignete oder unsachgemäße Verwendung; fehlerhafte Montage; Einbau bzw. Inbetriebsetzung durch den Käufer oder Dritte; natürliche Abnutzung; fehlerhafte oder nachlässige Behandlung; fehlende oder mangelhafte Wartung; ungeeignete Betriebsmittel; mangelhafte Bauarbeiten; chemische, elektrochemische oder elektrische Einflüsse.

F Garanties:

Vous venez d'acquérir un produit de qualité Hansgrohe. Toutes les pièces qui, dans un délai de 24 mois après leur installation, de par un défaut de matière première, d'usinage ou d'assemblage, se révéleraient être inutilisables ou fonctionneraient mal, seront, selon notre choix, réparées ou échangées gratuitement. Nous nous réservons le droit de procéder à plusieurs réparations ou échanges. Les pièces retournées deviendront notre propriété. Pour la procédure, nous vous prions de vous adresser directement à votre fournisseur, en prenant soin de vous munir de ce bon de garantie et de votre facture. Nos produits sont garantis sous réserve d'être installés par des professionnels qualifiés, conformément aux règles de l'art, à nos instructions de montage, aux normes et aux DTU en vigueur. Nous déclinons toute responsabilité pour les dommages causés par:

une utilisation anormale; une installation non conforme ou mal adaptée; une usure normale; un entretien déficient; ou inexistant (changement de joints, nettoyage de filtres, graissage, etc, devant être assurés par l'utilisateur); une utilisation de produits corrosifs ou abrasifs pour le nettoyage; le gel; les influences chimiques, électrochimiques ou électriques-les dommages occasionnés par la qualité de l'eau, notamment le calcaire; une détérioration par des corps étrangers (sable, limaille, etc) véhiculés par l'eau.

GB Warranty:

You have purchased a quality product from Hansgrohe. All parts which show any kind of fault as far as construction, material or assembly are concerned within the first 24 months after installation, we will repair or exchange the part in question free of charge. Faulty items become our property. We do not grant warranty for faults caused by:

unsuitable or improper use; incorrect assembly; installation or start of the installation by the purchaser or other non-qualified plumber, natural wear out, improper or careless treatment, lack of maintenance; unsuitable usage; chemical, electro-chemical or electrical influences.

I Condizioni di garanzia:

Avete acquistato un prodotto di qualità Hansgrohe. Se un difetto, dovuto sia ad un vizio di fabbricazione che ad un'imperfezione del materiale, dovesse manifestarsi entro 24 mesi dalla posa in opera, procederemo alla sostituzione gratuita del pezzo. In questo caso, rivolgetevi direttamente al Vostro rivenditore, che attuerà la procedura necessaria.

Tuttavia, non garantiamo i danni causati da: un utilizzo anomalo o inadeguato; un'installazione difettosa (montaggio o incasso) o una messa in opera non conforme, realizzata dall'acquirente o da terzi; la normale usura; l'uso negligente o errato; l'impiego di prodotti di pulizia e manutenzione inadatti; un'errata concezione dell'impianto; influenze dovute ad agenti chimici, elettrochimici o elettrici.

E Garantía:

Ud. ha adquirido un producto de calidad de la empresa Hansgrohe. Todas las piezas que en el plazo de 24 meses después de su instalación resulten defectuosas, serán substituidas o reparadas gratuitamente por nosotros según nuestro criterio. Varios intentos de reparación o substitución serán admisibles. Las piezas substituidas serán de nuestra propiedad. Para cualquier reclamación les rogamos se dirijan a su proveedor. No nos hacemos responsables de los daños producidos por:

Uso inadecuado; montaje defectuoso; instalación y puesta en marcha por el comprador ó personal no cualificado; desgaste natural; medios de mantenimiento inadecuado; obras deficientes; defectos por reacciones químicas; electroquímicas o eléctricas.

NL Garantiebepalingen:

U heeft een kwaliteitsproduct van Hansgrohe gekocht. Indien er binnen 24 maanden na montage door een constructiefout, slecht materiaal of onvolledige uitvoering anbruikbaar zijn of in gebruik te kort schieten, worden naar onze beoordeling gratis gerepareerd of vervangen. Meerdere reparaties of vervangingen van hetzelfde onderdeel zijn mogelijk. De vervangen onderdelen worden eigendom van Hansgrohe. Wendt u zich voor de afwikkeling tot uw leverancier. Wij zijn niet aansprakelijk voor schade die veroorzaakt door:

oneigenlijk of niet correct gebruik, foutieve montage, inbouw of ingebruikstelling door koper of derden, natuurlijke slijtage, verkeerde of nalatige behandeling, verkeerd of gebrekkig onderhoud, onjuist gereedschap en chemische, elektrochemische of elektrische invloeden. Bovendien geeft Hansgrohe 5 jaar garantie op het functioneren van de reinigingssystemen TurboClean, Quiclean en Rubit.

DK Garantibetingelser:

De har købt et Hansgrohe kvalitetsprodukt. Såfremt der indenfor 24 måneder efter monteringen af Deres nye Hansgrohe produkt opstår skader forårsaget af materiale- og produktionfejl ombytter vi produktet uden beregning. Den ombyttede vare bliver Hansgrohe's ejendom. Hansgrohe hæfter ikke for skader, der er opstået ved hårdhændet og ukorrekt behandling, fejlmontering, manglende eller ukorrekt rengøring og vedligeholdelse samt naturlig slijtage.

P Garantia:

Acabou de adquirir um produto Hansgrohe de alta qualidade. Caso surja algum defeito durante os primeiros 24 meses após a instalação devido a defeito de fabrico ou do material propriamente dito, garantimos a substituição gratuita da peça defeituosa. Neste caso, por favor contacte directamente o seu revendedor especializado.

Todavia não aceitamos qualquer responsabilidade por danos causados por: Utilização incorrecta ou anormal, instalação e / ou montagem deficientes feita pelo comprador ou terceiros, desgaste normal pelo uso, tratamento negligente ou impróprio, produtos de manutenção inadequados, má concepção da construção, influências químicas, electroquímicas ou eléctricas.

D Oberflächenpflege:

Oberflächen mit Hansgrohe Reiniger-Set Best. Nr. 90921 oder einem flüssigen Haushaltsreiniger / Seifenlauge reinigen. (Verdünnungsvorschrift beachten)

Kalkablagerungen mit Hansgrohe Schnelentkalker Best. Nr. 90900 entfernen.

Nach der Reinigung immer mit klarem Wasser nachspülen und mit einem Tuch polieren.

Bei säurehaltigen Reinigungsmittel nur Produkte mit Hansgrohe-Empfehlung (wie z. B. biff Bad Universalreiniger oder biff Supra Bad-Reinigungskonzentrat von Henkel) benutzen.

Keine sonstigen säurehaltigen Reinigungsmittel, Scheuermittel oder Essigreiniger verwenden.

Schäden, die durch unsachgemäße Behandlung entstehen, unterliegen nicht unserer Gewährleistung.

F Conseils d'entretien:

Nettoyer les surfaces avec un produit d'entretien ménager ou un savon liquide.

Éliminer les dépôts calcaires avec le détartrant Hansgrohe Réf. 90905, rincer à l'eau claire et polir avec un chiffon doux.

Ne pas utiliser un produit d'entretien à base d'acide ou de poudre à récurer.

Les détériorations imputables à un mauvais entretien ne peuvent être pris en considération par notre garantie.

GB Cleaning instructions:

Clean with a liquid domestic cleaner or with soap suds.

Remove any lime deposits using Hansgrohe's Decalcifying Agent, order no. 90900.

Afterwards rinse with clear water and polish with a cloth.

Do not use any cleaning agents containing acid or scouring agents.

Damage caused by improper treatment is not subject to our guarantee.

I Istruzioni per il trattamento:

Pulire con un detersivo liquido o con acqua e sapone.

Depositi calcarei possono essere trattati con il liquido anticalcareo di Hansgrohe, art. 90900. Dopo il trattamento pulire con un panno morbido bagnato.

Non utilizzare detersivi contenenti acidi o detersivi in polvere.

Non rispondiamo per danni causati da trattamenti non conformi alle nostre indicazioni.

E Entretien:

Las superficies pueden limpiarse con productos de limpieza líquidos o con agua jabonosa. (Tener en cuenta las instrucciones de uso del fabricante de detergentes.)

Eliminar las adhesiones calcáreas con el descalcificador rápido de Hansgrohe ref. 90900.

A continuación aclarar con abundante agua y pulir con una gamuza.

No utilizar productos de limpieza que contengan ácidos, vinagre o que sean abrasivos.

No nos responsabilizaremos si los desperfectos se producen a causa de un manejo inadecuado.

NL Reinigingsaanwijzingen:

Het produkt met een vloeibaar huishoudelijk reinigingsmiddel of zachte zeep schoonmaken.

Eventuele kalkafzetting met Hansgrohe snelontkalkingsmiddel (best. nr. 90900) verwijderen.

Daarna met schoon water goed naspoeien en met een doek droogwrijven.

Geen zuurhoudende reinigingsmiddelen of schuurmiddelen gebruiken.

Beschadigingen, die door ondeskundig onderhoud zijn ontstaan vallen niet onder de garantie bepalingen.

DK Rengøring:

Overfladen renholdes med flydende husholdnings rengøringsmidler eller med sæbelud.

Undgå syreholdige rengøringsmidler, eddikesyre eller slibemidler.

Skyl efter med rent vand og få den skinnende overflade igen ved at efterpolere med en tør klud.

Skader forårsaget ved hårdhændet eller ukorrekt behandling omfattes ikke af vore garantibetingelser.

P Instruções de Limpeza:

Limpe com um detergente líquido não abrasivo ou sabão líquido.

Remova os depósitos calcários com o Descalcificador Hansgrohe Ref^o. 90900.

Passa por água abundantemente e limpe com um pano macio ou camurça.

Não utilize produtos de limpeza à base de ácidos, vinagre ou que sejam abrasivos.

A deterioração imputável a má conservação não é abrangida pela nossa garantia.

A

Hansgrohe
Postfach 85
2355 Wr. Neudorf
Telefon: 0 22 36 / 6 28 30
Telefax: 0 22 36 / 62 83 019

B

Hansgrohe
Rue Vanderschrick Straat 91
1060 Bruxelles/Brussel
Téléphone: 02 / 5 43 01 40
Telefax: 02 / 5 37 94 86

CH

Hansgrohe
Industriestr. 9
5432 Neuenhof
Telefon: 056/416 26 26
Telefax: 056/416 26 27

CZ

Hansgrohe
Moravanská 85
CZ-619 00 Brno
Telefon: +420/(0)5/47 21 23 34
Telefax: +420/(0)5/47 21 25 21

D

Hansgrohe
D-77757
Schiltach / Schwarzwald
Telefon: 0 78 36 / 51-0
Telefax: 0 78 36 / 51 13 00

DK**N**

Hansgrohe
Jegstrupvej 6
8361 Hasselager
Telefon: 86 28 74 00
Telefax: 86 28 74 01

E

Hansgrohe
Riera Can Pahissa 26 B
08750 Molins de Rei
Telefon: 93 680 39 00
Telefax: 93 680 39 09

F

Hansgrohe
6/8 rue Henri-Poincaré Z. A.
92167 Antony Cedex
Téléphone: 01 40 96 40 00
Télécopie: 01 46 66 49 89

FIN

Hansgrohe
Juhani Niemi Oy
Mánytie 11
00270 Helsinki
Puh: (09) 47 77 030
Telefax: (09) 24 17 554

GR

Nikitas Vlachos
Niveco SA
Posidonos Ave 46
17561 P. Faliro
Telefon: (01) 9880180
Telefax: (01) 9883847

H

Hansgrohe
Váci ut 53
H-1047 Budapest
Telefon: 0036 / 1 231 0036, -37
Telefax: 0036 / 1 231 0178

I

Hansgrohe
14019 Villanova d'Asti
Telefono: 0 141 / 9 46 694
Telefax: 0 141 / 9 46 59 4

NL

Hansgrohe
Pieter Goedkoopweg 44
2031 E I Haarlem
Telefon: 0 23 - 5319114
Telefax: 5320710

P

José Ricardo Botas
Prolongamento da Rua Silva Lobo
Alapraia
2765-043 Estoril
Telefon: (01) 21 4667110
Telefax: (01) 21 4667119

PL

Hansgrohe
Ul. Sowia 12
PL-62-080 Tarnowo Podgórne
Telefon: (061) 8168600
Telefax: (061) 8168609

PRC

Hansgrohe
Groundfloor, Building A&B, No. 512, Yutang Road,
Timwell Industrial Park Songjiang Industrial Zone,
Songjiang District, 201600 Shanghai, P.R. China
Tel.: 0086-21-57741239
Fax: 0086-21-57741233

S

Hansgrohe
Almivksvägen 41
23044 Bunkeflostrand
Telefon: 040-130590
Telefax: 040-130592

SGP

Hans Grohe Pte Ltd
60B Martin Road
#11-03/04 Trade Mart Singapore
SINGAPORE 239067
Tel.: 0065-7322002
Fax: 0065-7320030

UK

Hansgrohe
Units D1 & D2 Sandown Park
Trading Estate Royal Mills
Esher Surrey KT10 8BL
Telephone: 0 13 72 46 56 55
Telefax: 0 13 72 47 06 70

USA

Hansgrohe
1490 Bluegrass Lakes Parkway
Alpharetta, GA 30004/USA
Tel.: 770-630-9880
Fax: 770-844-9887

hansgrohe

AXOR | PHÄRO

Hansgrohe · Postfach 1145 · D-77761 Schiltach · Telefon +49 (0) 78 36/51-1282 · Telefax +49 (0) 7836/511440
E-Mail: info@hansgrohe.com · Internet: www.hansgrohe.com