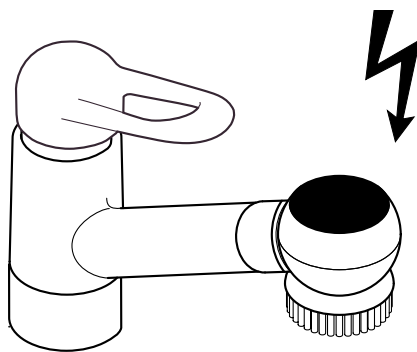
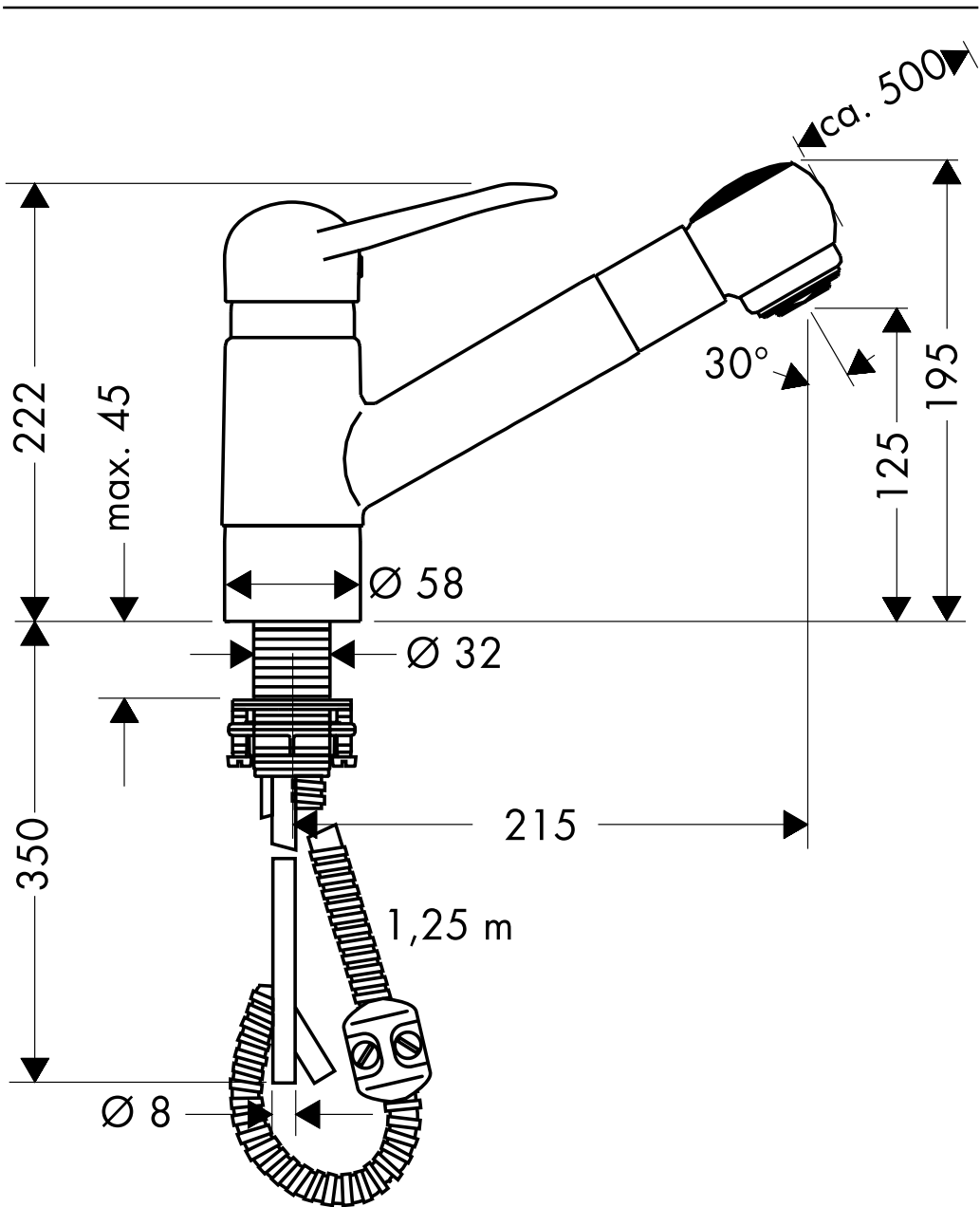


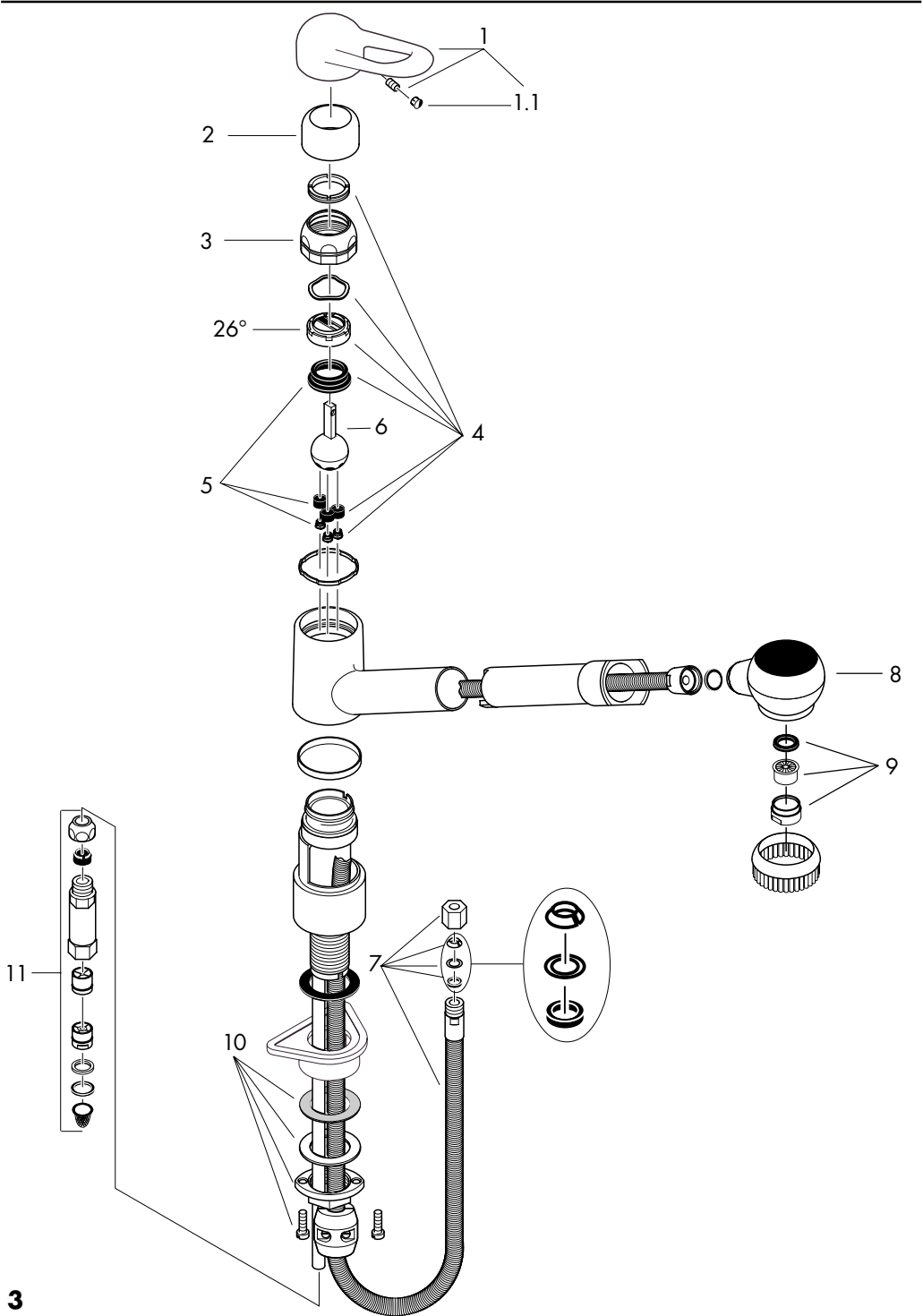
Montageanleitung / Garantie

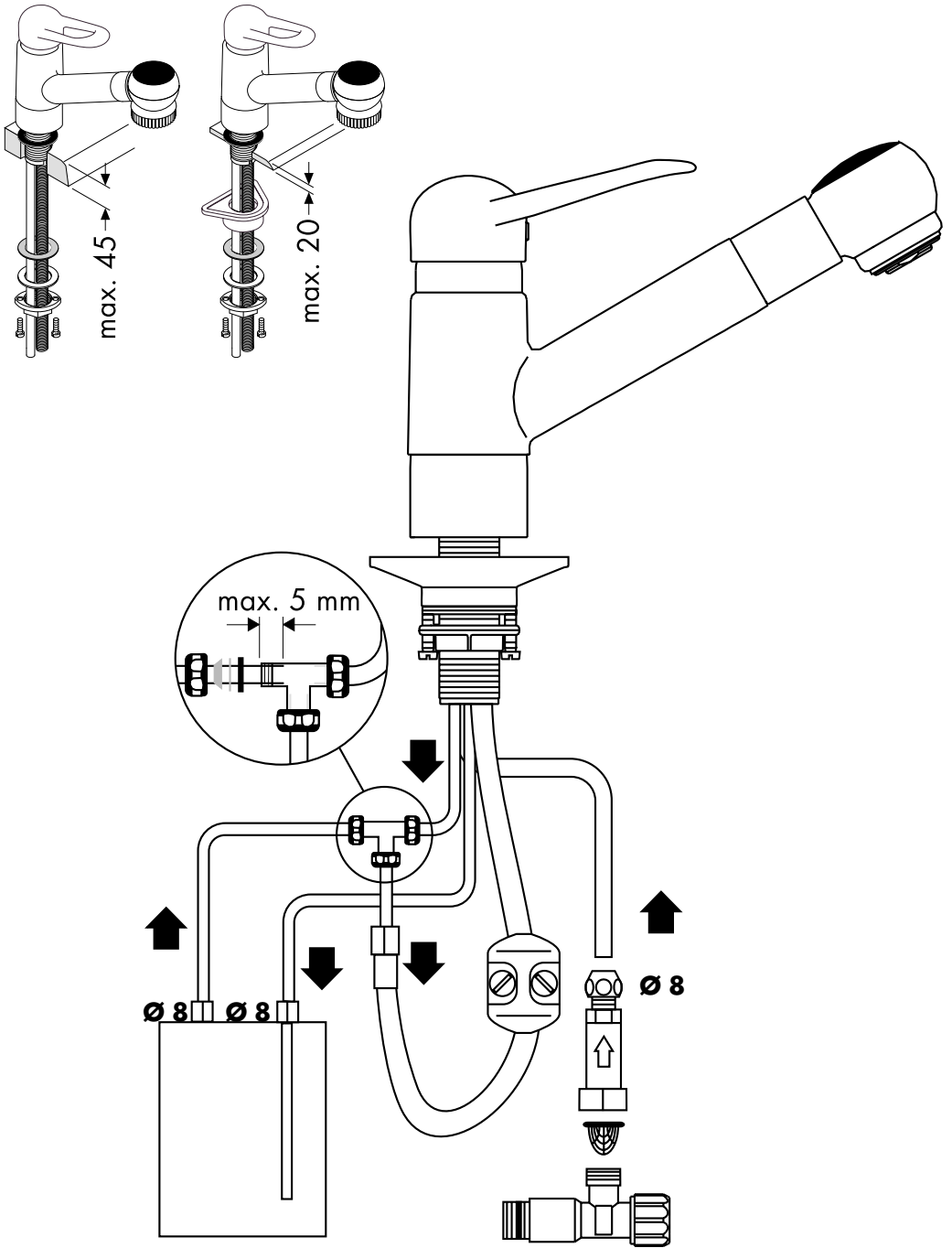


Allegra Premia
16813XXX

hansgrohe







Montage

1. Zulaufleitungen fachgerecht durchspülen.
2. Armatur mit Zwischenlage in Spültisch einsetzen. Bohrdurchmesser 34 mm!
3. Große Kunststoffplatte, Gleitscheibe, Unterlagscheibe und Bundmutter über den Gewindestutzen schieben und Bundmutter von Hand andrehen. Falls nicht genügend Platz vorhanden ist, kann die große Kunststoffplatte weggelassen werden.
4. Schlitzschrauben festziehen.
5. Rückflußverhindererpatrone an Eckventil anschließen, Anschlußrohr mit der Rückflußverhindererpatrone verbinden (siehe Seite 4).
6. Schlauch mit Schlauchmutter, Konus, Scheibe und Dichtung anschließen (siehe Seite 4).
7. Bleigewicht montieren - max. Auszugslänge beachten, da der Schlauch sonst abknickt.

Bedienung

Durch Anheben des Bügelgriffes wird der Mischer geöffnet.
Schwenkung nach links = warmes Wasser, Schwenkung nach rechts = kaltes Wasser.
Die Faustbrause läßt sich ca. 50 cm aus dem Auslaufutter herausziehen.

Technische Daten

Empfohlener Betriebsdruck: 1 - 5 bar
 Heißwassertemperatur: max. 80° C
 Empfohlene Heißwassertemperatur: 65° C
 Durchflußleistung: 5,0 l/min 3 bar
 eigensicher gegen Rückfließen

Achtung!

Bei 5 Liter Geräten darf die Auslaufleistung am Mischer 5 l/min nicht übersteigen. Gegebenenfalls Wasserzufuhr am Eckventil drosseln.

Beim Aufheizen des Wasserspeichers tritt am Auslauf Tropfwasser aus.

Wird der Strahlformer gewechselt, muß ein für diese Armatur zugelassener Strahlformer verwendet werden.

Serviceteile

1	Griff	16891XXX
1.1	Griffstopfen	94186000
2	Kappe	13919XXX
3	Mutter	13918000
4	Service Set	13953000
5	Manschettensatz (5 Stück)	13967000
6	Steuerkugel	13966000
7	Schlauch	96200000
8	Faustbrause	13892XXX
9	Strahlformer kpl.	94033000
10	Schaftbefestigung kpl.	13961000
11	Rückflußverhindererpatrone Schaftverlängerung 35 mm	95051000 13898000

XXX = Farbcodierung

000	chrom
030	chrom/blau
060	chrom/schwarz
090	chrom/gold
450	weiß
610	schwarz
750	alux
880	edelmatt

Montage

1. Purger les conduites d'alimentation.
2. Placer le mitigeur avec le joint caoutchouc sur l'évier. Diamètre de percement: 34 mm!
3. Placer dans l'ordre sur le mitigeur, sous l'évier: la grande plaque de fixation, le joint fibre, la rondelle et l'écrou de serrage. En cas de manque de place, utiliser le joint fibre, la rondelle et l'écrou de serrage. Serrer l'écrou à la main.
4. Bloquer les vis.
5. Brancher le dispositif anti-retour sur le robinet d'arrêt et d'équerre et relier le tube d'alimentation (voir page 4).
6. Brancher le flexible avec l'écrou, le cône, la rondelle et le joint (voir page 4).
7. Remonter le contre-poids. Respectez la longueur maximale de sortie du flexible pour éviter sa cassure.

Il est conseillé d'équilibrer les pressions de l'eau chaude et froide.

Instructions de service

En levant ou appuyant sur l'étrier de commande on actionne l'ouverture ou la fermeture du mitigeur. Tournant sur la droite = eau froide, tournant sur la gauche = eau chaude. La douchette poignée sortant du bec orientable a un rayon d'action d'environ 50 cm.

Informations techniques

Pression de service conseillée: 1 - 5 bars
 Température maximum d'eau chaude: 80° C
 Température recommandée: 65° C
 Débit: 5,0l/min à 3 bars
 avec dispositif anti-retour

Attention!

Sur les chauffe-eau à contenance de 5 litres le débit ne doit pas dépasser 5 l/min, dans ce cas là, réduire le débit avec le robinet d'arrêt et d'équerre.

Le mitigeur goutte lorsque le chauffe-eau monte en température.

Pièces détachées

1	étrier de commande	16891XXX
1.1	cache vis	94186000
2	capot sphérique	13919XXX
3	écrou à six pans	13918000
4	set de service	13953000
5	set des joints (5)	13967000
6	sphère de commande	13966000
7	flexible	96200000
8	douchette poignée	13892XXX
9	diffuseur cpl.	94033000
10	fixation cpl.	13961000
11	cartouche-clapet anti retour rallonge surépaisseur 35 mm	95051000 13898000

XXX = Couleurs

000	chromé
030	chromé/bleu
060	chromé/noir
090	chromé/or
450	blanc
610	noir
750	alux
880	chromé mat

Assembly

1. Flush through the supply pipes.
2. Place the mixer including the sealing washer in position on the sink. Hole Ø 34 mm!
3. Slip the plastic washer, the slide washer, the metall washer and collar nut over the hose and threaded base and tighten the collar nut by hand. If there is not enough space, please use only the slide washer and the metall without the plastic washer.
4. Tighten screws.
5. Connect the back flow preventor cartridge to the angle valve. Connect the connecting pip to the back flow preventor cartridge (see page 4).
6. Connect the hose with hose nut, taper sleeve, disc and washer (see page 4).
7. Mount the hose weight - be careful by the max. drawn out, otherwise the hose could be crack.

Large differences in pressure between the hot and cold water supply should be balanced.

Operation

The mixer is actuated by lifting the lever head.

Swivel to the left = hot water,
swivel to the right = cold water.

The handspray can be drawn approx. 50 cm out of the arm lining.

Technical Data

Recommended operating pressure: 1 - 5 bars
 Hot water temperature: max. 80° C
 Recommended hot water temperature: 65° C
 Rate of flow: 5,0l/min 3 bars
 anti-pollution function

Attention!

With water heaters of 5 liters the flow rate at the mixer should not exceed 5 l/min.

In this case the flow rate must be reduced at the angle valve.

When the storage tank is being heated, the spout will drip.

When changing the spray former, it is imperative to use one made for this type of mixer.

Spare parts

1	handle	16891XXX
1.1	screw cover	94186000
2	flange	13919XXX
3	nut	13918000
4	service set	13953000
5	seals (5)	13967000
6	mixer ball	13966000
7	hose	96200000
8	handspray	13892XXX
9	spray former cpl.	94033000
10	fixation cpl.	13961000
11	back flow preventor cartridge fixation extension 35 mm	95051000 13898000

XXX = Colors

000	chrome plated
030	chrome plated/blue
060	chrome plated/black
090	chrome plated/gold plated
450	white
610	black
750	alux
880	satin chrome

Montaggio

1. Lavare bene le tubazioni di alimentazione.
2. Inserire il rubinetto con spessore nel lavello. Misura distanziale al bordo 34 mm.
3. Inserire la placca sotto lavello in plasticam, l'anello di protezione e la placca sotto lavello ed avvitare a mano la ghiera di fissaggio sul corpo filettato del miscelatore. Se non si ha abbastanza spazio é necessario usare l'anello di protezione e la placca sotto lavello.
4. Avvitare bene le viti con intaglio.
5. Connettere la valvola antiriflusso al rubinetto a squadra. Connettere i tubi di collegamento alla valvola antiriflusso (vedere pagina 4).
6. Collegare il flessibile (vedere pagina 4).
7. Montare la massa del flessibile - siate sicuri della distanza altrimenti il flessibile potrebbe rompersi.

Attenzione!

Compensare le differenze di pressione tra i collegamenti dell'acqua fredda e dell'acqua calda.

Uso

Il miscelatore si apre sollevando la maniglia a forma di staffa.

Rotazione verso sinistra = acqua calda, rotazione verso destra = acqua fredda.

La doccetta a mano si può estrarre dal rivestimento dell'uscita di circa 50 cm.

Dati tecnici

Pressione d'uso consigliata:	1 - 5 bar
Temperatura dell'acqua calda:	max. 80° C
Temp. dell'acqua calda consigliata:	65° C
Potenza di erogazione:	5,0 l/min 3 bar
sicurezza antiriflusso	

Attenzione!

Nel caso di apparecchi da 5 litri l'erogazione del miscelatore non deve superare i 5 l/min.

Eventualmente strozzare l'alimentazione d'acqua del rubinetto a squadra.

Durante il riscaldamento del serbatoio d'acqua all'uscita si ha uno stilloidicio.

Se si cambia il rompighetto, per questo rubinetto deve venir usato un rompighetto idoneo.

Parti di ricambio

1	maniglia	16891XXX
1.1	tappino	94186000
2	cappuccio	13919XXX
3	ghiera	13918000
4	set di servizio	13953000
5	guarnizioni e mollette (5)	13967000
6	sfera di miscelazione	13966000
7	flessibile	96200000
8	bocca erogazione estribile	13892XXX
9	diffusore del getto compl.	94033000
10	set di fissaggio compl.	13961000
11	valvola antiriflusso	95051000
	prolunga per fissaggio 35 mm	13898000

XXX = Trattamento

000	cromato
030	cromato/blu
060	cromato/nero
090	cromato/oro
450	bianco
610	nero
750	alux
880	satinato

Montaje

1. Purgar las tuberías de afluencia.
2. Colocar la grifería en el fregadero junto con el elemento intermedio de goma.
Diámetro del agujero 34 mm!
3. Subir arandela grande, la junta, arandela peguena y la tuerca y enroscarla manualmente.
Si hubiera poco espacio, colocar la junta, arandela peguena y la tuerca y enroscarla manualmente.
4. Fijar los tornillos.
5. Conectar el cartucho antirretorno con la llave de paso y unir el caño con el cartucho antirretorno (ver pagina 4).
6. Conectar el flexible (ver pagina 4).
7. Montar el peso de plomo, tener en cuenta la salida máxima para no doblar el flexo.

Grandes diferencias de presión entre los empalmes de agua fría y agua caliente deben equilibrarse.

Manejo

El mezclador se abre levantando la manecilla.
Giro hacía la izquierda = agua caliente, giro hacía la derecha = agua fría.
La ducha es extensible hasta 50 cm aprox.

Datos técnicos

Presión recomendada en servicio: 1 - 5 bares
 Temperatura del agua caliente: max. 80° C
 Temp. recomendada del agua caliente: 65° C
 Caudal máximo: 5,0l/min 3bares
 seguro contra el retorno

Atención!

En caso de utilizar un calentador de 5 litros de capacidad el caudal de agua que pasa por el mezclador, no debe superar 5 l/min. En caso necesario, disminuir la entrada del agua por medio de la llave de escuadra.

Al calentar el depósito de agua suelen desbordarse de la salida siempre unas gotas de agua.

En caso de cambiar el aireador, hay que utilizar un aireador adecuado para este tipo de grifería.

Repuestos

1	Mando	16891XXX
1.1	Tapón	94186000
2	Florón	13919XXX
3	Tuerca	13918000
4	Set de reparación	13953000
5	Set de juntas (5)	13967000
6	Esfera de acero	13966000
7	Flexo	96200000
8	Cabezal extraible	13892XXX
9	Difusor completo	94033000
10	Fijación completa	13961000
11	Cartucho antirretorno	95051000
	Prolongación para el cuerpo 35 mm	13898000

XXX = Colores

000	cromado
030	cromado/azul
060	cromado/negro
090	cromado/oro
450	blanco
610	negro
750	alux
880	satinado

Montering

1. Skyl tilførselsledningerne grundigt.
2. Montér armaturet i servanten med mellemlagsskive. Borehul Ø 34 mm!
3. Den store underlagsskive, fiberskive og den underlagsskive samt monteringsmøtrik fastspændes med hånden på gevindstutsen. Hvis der ikke er plads nok, anvendes fiberskive og den underlagsskive.
4. Stram skrueerne.
5. Tilslut kontraventilen med stopphanen, tilførselsrørene forbindes med kontraventilen (se side 4).
6. Montér slangen med klemmering, splitring, skive og pakning (se side 4).
7. Montér slangelodd - Bemærk max. udtrækslængde, da slangen ellers knækker.

Stortrykforskel mellem koldtog varmt vand bør utjævnes.

Brugsanvisning

Ved at hæve bøjlegrebet åbnes for vandet.
Drejning til venstre = varmt vand,
drejning til højre = koldt vand.
Bruseren kan trækkes ca. 50 cm ud af tuden.

Tekniske Data

Anbefalet driftstryk: 1 - 5 bar
Varmtvandstemperatur: max. 80°C
Anbefalet varmtvandstemperatur: 65°C
Gennemstrømningskapacitet: 5,0 l/min 3 bar med indbygget kontraventil

Bemærk!

Ved 5 litres beholdere må udløbsydelsen ved håndvaskarmaturet ikke overstige 5 liter/min. I modsat fald drosles vandet ved vandtilførslen ved hjørneventilen.

Ved opvarmning af varmtvandsbeholderen forekommer dryp fra udløbstuden.

Reservedeles

1	Bøjlegreb	16891XXX
1.1	Dækknap til greb	94186000
2	Dækskive	13919XXX
3	Møtrik	13918000
4	Service-sæt	13953000
5	Paknings-sæt (5)	13967000
6	Blandekugle	13966000
7	Slange	96200000
8	Dusjhode	13892XXX
9	Perlator kpl.	94033000
10	Festedel	13961000
11	Kontraventilindsats Forlængersæt til gevindstutsen 35mm	95051000
	13898000	

XXX = Overflade

000	crom
030	crom/blå
060	crom/sort
090	crom/guld
450	hvid
610	sort
750	alux
880	matcrom

D Gewährleistungen:

Sie haben ein Qualitätsprodukt der Firma Hansgrohe erworben. Alle diejenigen Teile, die sich innerhalb von 24 Monaten seit Einbau wegen fehlerhafter Bauart, schlechtem Material oder mangelhafter Ausführung als unbrauchbar oder in ihrer Brauchbarkeit nicht unerheblich beeinträchtigt herausstellen, werden von uns unentgeltlich nach unserer Wahl ausgetauscht oder neu geliefert. Mehrere Nachbesserungsversuche oder Neulieferungen sind zulässig. Ersetzte Teile werden unser Eigentum. Wenden Sie sich wegen der Abwicklung bitte direkt an Ihren Fachhändler. Keine Haftung übernehmen wir für Schäden, verursacht durch: ungeeignete oder unsachgemäße Verwendung; fehlerhafte Montage; Einbau bzw. Inbetriebsetzung durch den Käufer oder Dritte; natürliche Abnutzung; fehlerhafte oder nachlässige Behandlung; fehlende oder mangelhafte Wartung; ungeeignete Betriebsmittel; mangelhafte Bauarbeiten; chemische, elektrochemische oder elektrische Einflüsse.

F Garanties:

Vous venez d'acquérir un produit de qualité Hansgrohe. Toutes les pièces qui, dans un délai de 24 mois après leur installation, de par un défaut de matière première, d'usinage ou d'assemblage, se révéleraient être inutilisables ou fonctionneraient mal, seront, selon notre choix, réparées ou échangées gratuitement. Nous nous réservons le droit de procéder à plusieurs réparations ou échanges. Les pièces retournées deviendront notre propriété. Pour la procédure, nous vous prions de vous adresser directement à votre fournisseur, en prenant soin de vous munir de ce bon de garantie et de votre facture. Nos produits sont garantis sous réserve d'être installés par des professionnels qualifiés, conformément aux règles de l'art, à nos instructions de montage, aux normes et aux DTU en vigueur. Nous déclinons toute responsabilité pour les dommages causés par:

une utilisation anormale; une installation non conforme ou mal adaptée; une usure normale; un entretien déficient; ou inexistant (changement de joints, nettoyage de filtres, graissage, etc, devant être assurés par l'utilisateur); une utilisation de produits corrosifs ou abrasifs pour le nettoyage; le gel; les influences chimiques, électrochimiques ou électriques-les dommages occasionnés par la qualité de l'eau, notamment le calcaire; une détérioration par des corps étrangers (sable, limaille, etc) véhiculés par l'eau.

GB Warranty:

You have purchased a quality product from Hansgrohe. All parts which show any kind of fault as far as construction, material or assembly are concerned within the first 24 months after installation, we will repair or exchange the part in question free of charge. Faulty items become our property. We do not grant warranty for faults caused by:

unsuitable or improper use; incorrect assembly; installation or start of the installation by the purchaser or other non-qualified plumber, natural wear out, improper or careless treatment, lack of maintenance; unsuitable usage; chemical, electro-chemical or electrical influences.

I Condizioni di garanzia:

Avete acquistato un prodotto di qualità Hansgrohe. Se un difetto, dovuto sia ad un vizio di fabbricazione che ad un'imperfezione del materiale, dovesse manifestarsi entro 24 mesi dalla posa in opera, procederemo alla sostituzione gratuita del pezzo. In questo caso, rivolgetevi direttamente al Vostro rivenditore, che attuerà la procedura necessaria.

Tuttavia, non garantiamo i danni causati da: un utilizzo anomalo o inadeguato; un'installazione difettosa (montaggio o incasso) o una messa in opera non conforme, realizzata dall'acquirente o da terzi; la normale usura; l'uso negligente o errato; l'impiego di prodotti di pulizia e manutenzione inadatti; un'errata concezione dell'impianto; influenze dovute ad agenti chimici, elettrochimici o elettrici.

E Garantía:

Ud. ha adquirido un producto de calidad de la empresa Hansgrohe. Todas las piezas que en el plazo de 24 meses después de su instalación resulten defectuosas, serán substituidas o reparadas gratuitamente por nosotros según nuestro criterio. Varios intentos de reparación ó substitución serán admisibles. Las piezas substituidas serán de nuestra propiedad. Para cualquier reclamación les rogamos se dirijan a su proveedor. No nos hacemos responsables de los daños producidos por:

Uso inadecuado; montaje defectuoso; instalación y puesta en marcha por el comprador ó personal no cualificado; desgaste natural; medios de mantenimiento inadecuado; obras deficientes; defectos por reacciones químicas; electroquímicas o eléctricas.

NL Garantiebepalingen:

U heeft een kwaliteitsproduct van Hansgrohe gekocht. Indien er binnen 24 maanden na montage door een constructiefout, slecht materiaal of onvolledige uitvoering onbruikbaar zijn of in gebruik te kort schieten, worden naar onze beoordeling gratis gerepareerd of vervangen. Meerdere reparaties of vervangingen van hetzelfde onderdeel zijn mogelijk. De vervangen onderdelen worden eigendom van Hansgrohe. Wendt u zich voor de afwikkeling tot uw leverancier. Wij zijn niet aansprakelijk voor schade die veroorzaakt door:

oneigenlijk of niet correct gebruik, foutieve montage, inbouw of ingebruikstelling door koper of derden, natuurlijke slijtage, verkeerde of nalatige behandeling, verkeerd of gebrekkig onderhoud, onjuist gereedschap en chemische, elektrochemische of elektrische invloeden. Bovendien geeft Hansgrohe 5 jaar garantie op het functioneren van de reinigingssystemen TurboClean, Quiclean en Rubit.

DK Garantibetingelser:

De har købt et Hansgrohe kvalitetsprodukt. Såfremt der indenfor 24 måneder efter monteringen af Deres nye Hansgrohe produkt opstår skader forårsaget af materiale- og produktionsfejl ombytter vi produktet uden beregning. Den ombyggede vare bliver Hansgrohe's ejendom.

Hansgrohe hæfter ikke for skader, der er opstået ved hårdhændet og ukorrekt behandling, fejlmontering, manglende eller ukorrekt rengøring og vedligeholdelse samt naturlig slitage.

P Garantia:

Acabou de adquirir um produto Hansgrohe de alta qualidade. Caso surja algum defeito durante os primeiros 24 meses após a instalação devido a defeito de fabrico ou do material propriamente dito, garantimos a substituição gratuita da peça defeituosa. Neste caso, por favor contacte directamente o seu revendedor especializado.

Todavía não aceitamos qualquer responsabilidade por danos causados por: Utilização incorrecta ou anormal, instalação e / ou montagem deficientes feita pelo comprador ou terceiros, desgaste normal pelo uso, tratamento negligente ou impróprio, produtos de manutenção inadequados, má concepção da construção, influências químicas, electroquímicas ou eléctricas.

D Oberflächenpflege:

Oberflächen mit Hansgrohe Reiniger-Set Best. Nr. 90921 oder einem flüssigen Haushaltsreiniger / Seifenlauge reinigen. (Verdünnungsvorschrift beachten)

Kalkablagerungen mit Hansgrohe Schnellenkalker Best. Nr. 90900 entfernen.

Nach der Reinigung immer mit klarem Wasser nachspülen und mit einem Tuch polieren.

Bei säurehaltigen Reinigungsmittel nur Produkte mit Hansgrohe-Empfehlung (wie z. B. biff Bad Universalreiniger oder biff Supra Bad-Reinigungskonzentrat von Henkel) benutzen.

Keine sonstigen säurehaltigen Reinigungsmittel, Scheuermittel oder Essigreiniger verwenden.

Schäden, die durch unsachgemäße Behandlung entstehen, unterliegen nicht unserer Gewährleistung.

F Conseils d'entretien:

Nettoyer les surfaces avec un produit d'entretien ménager ou un savon liquide.

Éliminer les dépôts calcaires avec le détartrant Hansgrohe Réf. 90905, rincer à l'eau claire et polir avec un chiffon doux.

Ne pas utiliser un produit d'entretien à base d'acide ou de poudre à récurer.

Les détériorations imputables à un mauvais entretien ne peuvent être pris en considération par notre garantie.

GB Cleaning instructions:

Clean with a liquid domestic cleaner or with soap suds.

Remove any lime deposits using Hansgrohe's Decalcifying Agent, order no. 90900.

Afterwards rinse with clear water and polish with a cloth.

Do not use any cleaning agents containing acid or scouring agents.

Damage caused by improper treatment is not subject to our guarantee.

I Istruzioni per il trattamento:

Pulire con un detersivo liquido o con acqua e sapone.

Depositi calcarei possono essere trattati con il liquido anticalcareo di Hansgrohe, art. 90900. Dopo il trattamento pulire con un panno morbido bagnato.

Non utilizzare detersivi contenenti acidi o detersivi in polvere.

Non rispondiamo per danni causati da trattamenti non conformi alle nostre indicazioni.

E Limpieza:

Las superficies pueden limpiarse con productos de limpieza líquidos o con agua jabonosa. (Tener en cuenta las instrucciones de uso del fabricante de detergentes.)

Eliminar las adhesiones calcáreas con el descalcificador rápido de Hansgrohe ref. 90900.

A continuación aclarar con abundante agua y pulir con una gamuza.

No utilizar productos de limpieza que contengan ácidos, vinagre o que sean abrasivos.

No nos responsabilizaremos si los desperfectos se producen a causa de un manejo inadecuado.

NL Reinigingsaanwijzingen:

Het produkt met een vloeibaar huishoudelijk reinigingsmiddel of zachte zeep schoonmaken.

Eventuele kalkafzetting met Hansgrohe snelontkalkingsmiddel (best. nr. 90900) verwijderen.

Daarna met schoon water goed naspoeien en met een doek droogwrijven.

Geen zuurhoudende reinigingsmiddelen of schuurmiddelen gebruiken.

Beschadigingen, die door ondeskundig onderhoud zijn ontstaan vallen niet onder de garantie bepalingen.

DK Rengøring:

Overfladen renholdes med flydende husholdnings rengøringsmidler eller med sæbelud.

Undgå syreholdige rengøringsmidler, eddikesyre eller slibemidler.

Skyl efter med rent vand og få den skinnende overflade igen ved at efterpolere med en tør klud.

Skader forårsaget ved hårdhændet eller ukorrekt behandling omfattes ikke af vore garantibetingelser.

P Instruções de Limpeza:

Limpe com um detergente líquido não abrasivo ou sabão líquido.

Remova os depósitos calcários com o Descalcificador Hansgrohe Ref.º. 90900.

Passar por água abundantemente e limpe com um pano macio ou camurça.

Não utilize produtos de limpeza à base de ácidos, vinagre ou que sejam abrasivos.

A deterioração imputável a má conservação não é abrangida pela nossa garantia.

A

Hansgrohe
Postfach 85
2355 Wr. Neudorf
Telefon: 0 22 36 / 6 28 30
Telefax: 0 22 36 / 62 83 019

B

Hansgrohe
Rue Vanderschrick Straat 91
1060 Bruxelles/Brussel
Téléphone: 02 / 5 43 01 40
Telefax: 02 / 5 37 94 86

CH

Hansgrohe
Industriestr. 9
5432 Neuenhof
Telefon: 056/416 26 26
Telefax: 056/416 26 27

CZ

Hansgrohe
Moravanská 85
CZ-619 00 Brno
Telefon: +420/(0)5/47 21 23 34
Telefax: +420/(0)5/47 21 25 21

D

Hansgrohe
D-77757
Schiltach / Schwarzwald
Telefon: 0 78 36 / 51-0
Telefax: 0 78 36 / 51 13 00

DK**N**

Hansgrohe
Jegstrupvej 6
8361 Hasselager
Telefon: 86 28 74 00
Telefax: 86 28 74 01

E

Hansgrohe
Riera Can Pahissa 26 B
08750 Molins de Rei
Telefon: 93 680 39 00
Telefax: 93 680 39 09

F

Hansgrohe
6/8 rue Henri-Poincaré Z. A.
92167 Antony Cedex
Téléphone: 01 40 96 40 00
Télécopie: 01 46 66 49 89

FIN

Hansgrohe
Juhani Niemi Oy
Mäntytie 11
00270 Helsinki
Puh.: (09) 47 77 030
Telefax: (09) 24 17 554

GR

Nikitas Vlachos
Niveco SA
Posidonos Ave 46
17561 P. Faliro
Telefon: (01) 9880180
Telefax: (01) 9883847

H

Hansgrohe
Váci ut 53
H-1047 Budapest
Telefon: 0036 / 1 231 0036, -37
Telefax: 0036 / 1 231 0178

I

Hansgrohe
14019 Villanova d'Asti
Telefono: 0 141 / 93 11 11
Telefax: 0 141 / 93 11 22

NL

Hansgrohe
Pieter Goedkoopweg 44
2031 EL Haarlem
Telefon: 0 23 - 5319114
Telefax: 0 23 - 5320710

P

José Ricardo Botas
Rua Silva Lobo
Alapraia
2765-043 Estoril
Telefon: 21 4667110
Telefax: 21 4667119

PL

Hansgrohe
Ul. Sowia 12
PL-62-080 Tarnowo Podgórne
Telefon: (061) 8168600
Telefax: (061) 8168609

PRC

Hansgrohe
Groundfloor, Building A&B, No. 512, Yutang Road,
Timwell Industrial Park Songjiang Industrial Zone,
Songjiang District, 201600 Shanghai, P.R. China
Tel.: 0086-21-57741239
Fax: 0086-21-57741233

S

Hansgrohe
Almviksvägen 41
23044 Bunkeflostrand
Telefon: 040-130590
Telefax: 040-130592

SGP

Hans Grohe Pte Ltd
60B Martin Road
#11-03/04 Trade Mart Singapore
SINGAPORE 239067
Tel.: 0065-7322002
Fax: 0065-7320030

UK

Hansgrohe
Units D1 & D2 Sandown Park
Trading Estate Royal Mills
Esher Surrey KT10 8BL
Telephone: 0 13 72 46 56 55
Telefax: 0 13 72 47 06 70

USA

Hansgrohe
1490 Bluegrass Lakes Parkway
Alpharetta, GA 30004/USA
Tel.: 770-630-9880
Fax: 770-844-9887

hansgrohe

AXOR | PHÄRO

Hansgrohe · Postfach 1145 · D-77761 Schiltach · Telefon +49 (0) 78 36/51-1282 · Telefax +49 (0) 7836/511440
E-Mail: info@hansgrohe.com · Internet: www.hansgrohe.com