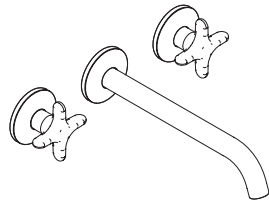
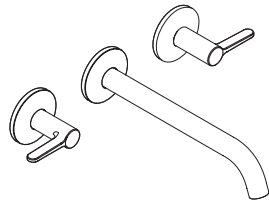


# AXOR®



AXOR One™ 220 Bath Mixer  
48430XX1



AXOR One™ 220 Bath Mixer  
48431XX1

EN Installation / User Instructions / Warranty  
FR Instructions de montage / Mode d'emploi / Garantie  
ES Instrucciones de montaje / Manejo / Garantía

## INSTALLATION

# ENGLISH

## SAFETY NOTES

- ⚠ **WARNING:** To avoid the risk of product failure, property damage, and personal injury, do the following:
- ⚠ This product should be installed by a licensed professional plumber.
- ⚠ This product is for use with drinking water only.
- ⚠ This product must not be used as a grab bar. If a grab bar is required, install one separately.
- ⚠ Prevent the buildup of mineral scale and /or soap residue by cleaning your Hansgrohe product(s) when needed.
- ⚠ Refer to the Cleaning Recommendations on page 16 when selecting a cleaning agent for this product. Do not use cleaning products containing chlorine bleach, lye, hydrochloric acid, formic acid, acetic acid, or abrasives.
- ⚠ Failure to follow these instructions may result in product failure and property damage, and may void the warranty.

## TECHNICAL INFORMATION

Water pressure	
Recommended	15 - 75 PSI (0.1 - 0.5 MPa)
Maximum	145 PSI (1 MPa)
Hot water temp.	
Recommended	120°-140° F (48° - 60° C)*
Maximum	158°F (70° C)*
Max. flow rate	5.28 GPM (20 L/min)

- \* Please know and follow all applicable local plumbing codes when setting the temperature on the water heater.

## INSTALLATION CONSIDERATIONS

- / Read over these instructions thoroughly before beginning installation. Make sure that you have all tools and supplies needed to complete the installation.
- ⚠ This trim is for use with rough valve 10303181 (not included).
- ⚠ This unit is not anti-scald. In Massachusetts, or if required by local plumbing code, install an approved water temperature limiting device conforming to ASSE 1070 (not available from Hansgrohe).
- / The mounting surface must be finished and made watertight before installation of this trim kit.
- / Keep this booklet and the receipt (or other proof of date and place of purchase) for this product in a safe place. The receipt is required should it be necessary to request warranty parts.

# FRANÇAIS

## CONSIGNES DE SÉCURITÉ

- ⚠ **AVERTISSEMENT** : Afin d'éviter les risques de défaillance du produit, de dommages matériels et de blessures corporelles, veuillez procéder de la manière suivante :
- ⚠ Ce produit devrait être installé par un plombier professionnel certifié.
- ⚠ Ce produit doit être utilisé avec de l'eau potable seulement.
- ⚠ Le produit ne doit pas servir de poignée. Monter pour cela une poignée séparée
- ⚠ Évitez l'accumulation de tartre minéral ou de résidus de savon en nettoyant vos produits Hansgrohe lorsque cela est nécessaire.
- ⚠ Reportez-vous aux recommandations pour le nettoyage à la page 16 au moment de sélectionner un agent de nettoyage pour ce produit. N'utilisez pas de produits de nettoyage contenant du chlore, du javellisant au chlore, de l'acide chlorhydrique, de l'acide formique, de l'acide acétique ou des abrasifs.
- ⚠ Le non-respect de ces instructions peut entraîner une défaillance du produit et des dommages matériels, ainsi que l'annulation de la garantie.

## DONNÉES TECHNIQUES

Pression d'eau recommandée	15 - 75 PSI (0.1 - 0.5 MPa)
maximum	145 PSI (1 MPa)
Température d'eau chaude recommandée	120°-140° F (48° - 60° C)*
maximum	158°F (70° C)*
Capacité nominale	5.28 GPM (20 L/min)

- \* Vous devez connaître et respecter tous les codes de plomberie locaux applicables pour le réglage de la température du chauffe-eau.

## À PRENDRE EN CONSIDÉRATION POUR L'INSTALLATION

- / Veuillez lire toutes ces instructions avant de procéder à l'installation. Assurez-vous de disposer de tous les outils et du matériel nécessaires pour l'installation.
- ⚠ Ce dispositif requiert une pièce intérieure 10303181 (non compris).
- ⚠ Ce produit ne possède pas de dispositif anti-brûlure. Au Massachusetts, ou si le code de plomberie local l'exige, installez un limiteur de température de l'eau conforme à la norme ASSE 1070 (non disponible auprès de Hansgrohe).
- / La pièce de surface doit être installée et la surface du montage fini doit être terminée et étanche.
- / Conservez ce livret et le reçu (ou une autre preuve sur laquelle figurent la date et l'endroit de l'achat) pour ce produit dans un endroit sûr. Le reçu est requis si vous commandez des pièces sous garantie.

# ESPAÑOL

## INDICACIONES DE SEGURIDAD

- ⚠ ADVERTENCIA: Para evitar el riesgo de falla del producto, daño a la propiedad y lesiones personales, haga lo siguiente:
- ⚠ Este producto debe ser instalado por un plomero profesional matriculado.
- ⚠ Este producto ha sido creado para su uso exclusivo con agua potable.
- ⚠ El producto no debe ser utilizado como un elemento de sujeción. Debe montarse un elemento de sujeción separado.
- ⚠ Prevenga la acumulación de depósitos minerales o residuos de jabón limpiando su(s) producto(s) Hansgrohe cuando sea necesario.
- ⚠ Consulte las Recomendaciones de Limpieza en la página 17 para seleccionar un agente de limpieza para este producto. No use productos de limpieza que contengan blanqueador con cloro, lejía, ácido clorhídrico, ácido fórmico, ácido acético o abrasivos.
- ⚠ No seguir estas instrucciones puede resultar en la falla del producto y daño de la propiedad, y puede anular la garantía.

## DATOS TECNICOS

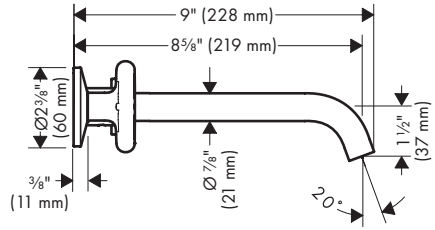
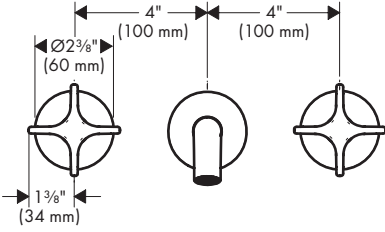
Presión en servicio recomendada	15 - 75 PSI (0.1 - 0.5 MPa)
max.	145 PSI (1 MPa)
Temperatura del agua caliente recomendada	120°-140° F (48° - 60° C)*
max.	158°F (70° C)*
Caudal máximo	5.28 GPM (20 L/min)

\* Debe conocer y cumplir todos los códigos locales aplicables para ajustar la temperatura del calentador de agua.

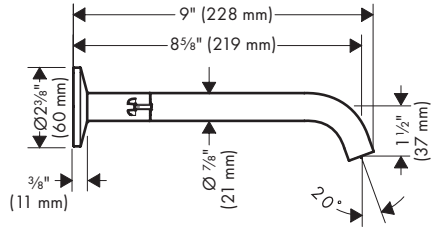
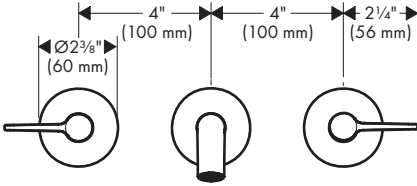
## CONSIDERACIONES PARA LA INSTALACIÓN

- / Antes de comenzar la instalación, lea estas instrucciones detenidamente. Asegúrese de tener las herramientas y los insumos necesarios para completar la instalación.
- ⚠ La unidad requiere una pieza interior de válvula 10303181 (no incluida).
- ⚠ Esta unidad no es anti-escaldadura. En Massachusetts, o si así lo requiere el código de plomería local, instale un dispositivo de limitación de la temperatura del agua conforme a la norma ASSE 1070 (no disponible en Hansgrohe).
- / Debe instalarse la pieza interior y debe terminarse e impermeabilizarse la superficie del acabado del montaje.
- / Mantenga este folleto y el recibo (u otro comprobante del lugar y fecha de compra) de este producto en lugar seguro. El recibo se requiere en caso de ser necesario solicitar piezas bajo garantía.

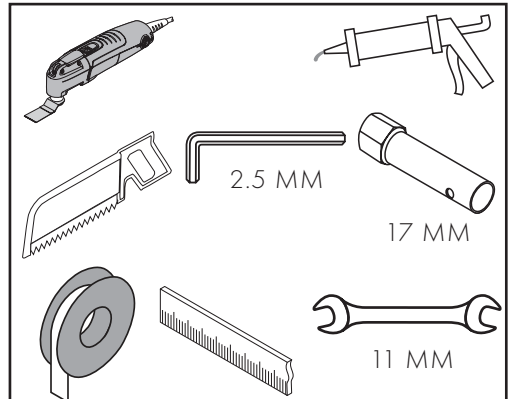
AXOR One 220  
48430XX1



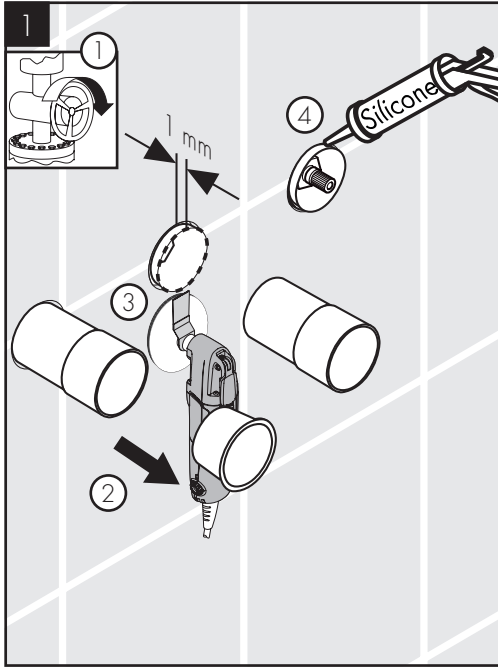
AXOR One 220  
48431XX1



TOOLS REQUIRED / Outils requis /  
HERRAMIENTAS ÚTILES



# INSTALLATION / INSTALLATION / INSTALACIÓN



**⚠ TURN THE WATER OFF AT THE MAIN BEFORE BEGINNING.**

Remove the caps from the plaster shields. Cut the plaster shields so that they extend  $\frac{1}{16}$ " (1 mm) outside the surface of the finished wall.

Seal the wall around the plaster shields using waterproof sealant.

**⚠ FERMEZ L'EAU À LA VALVE PRINCIPALE AVANT DE COMMENCER.**

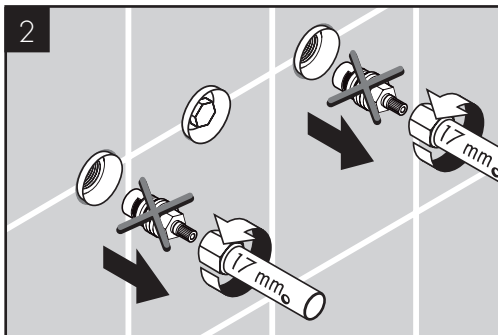
Retirez les capuchons des protecteurs. Coupez les protecteurs de façon à ce qu'une partie de ceux-ci  $\frac{1}{16}$  po (1 mm) soit à l'extérieur de la surface du mur fini.

Scellez le mur autour des protecteurs à l'aide d'un agent d'étanchéité.

**⚠ CIERRE EL PASO DEL AGUA EN LA ENTRADA DEL SUMINISTRO ANTES DE COMENZAR.**

Retire las tapas de los protectores plásticos. Corte los protectores de yeso de modo que sobresalgan  $\frac{1}{16}$ " (1 mm) de la superficie de la pared terminada.

Selle la pared alrededor de los protectores de yeso con un sellador impermeable.



Remove the cartridges installed in the rough using a 17 mm wrench.

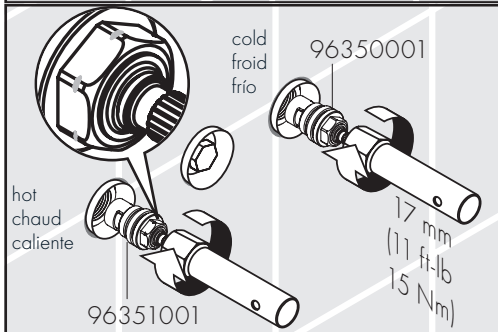
Install the new cartridges included with this trim kit. The cartridge with the notches on the wrench flats must be installed on the left (hot) side.

Tighten the cartridges using a 17 mm wrench.

Retirez les cartouches installées dans la pièce intérieure à l'aide d'une clé de 17 mm.

Installez les nouvelles cartouches fournies avec l'ensemble de garniture. La cartouche avec les fentes sur les clés à molette doit être installée sur le côté gauche (chaud).

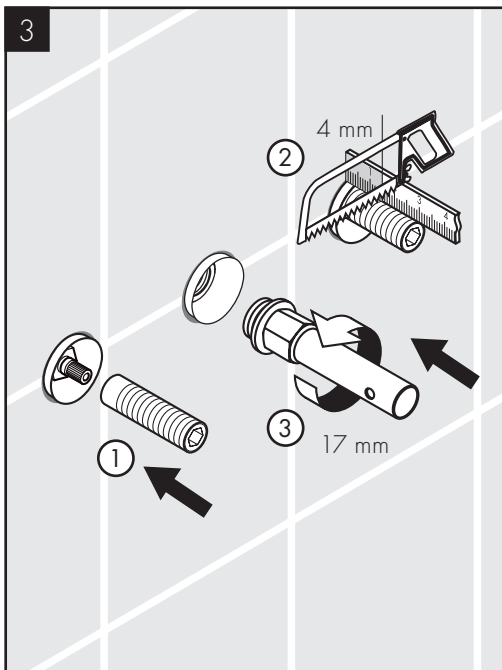
Serrez les cartouches à l'aide d'une clé de 17 mm.



Quitte los cartuchos instalados en la pieza interior con una llave de 17 mm.

Instale los cartuchos nuevos incluidos con esta pieza exterior. El cartucho con las muescas en los planos para llaves debe instalarse en el lateral izquierdo (caliente).

Ajuste los cartuchos con una llave de 17 mm.



Install the extension spindles.

Cut the extension spindles so that they extend  $\frac{3}{16}$ " (4 mm) outside the surface of the finished wall.

Remove the plug from the spout housing using a 17 mm wrench.

Installez les tiges d'extension.

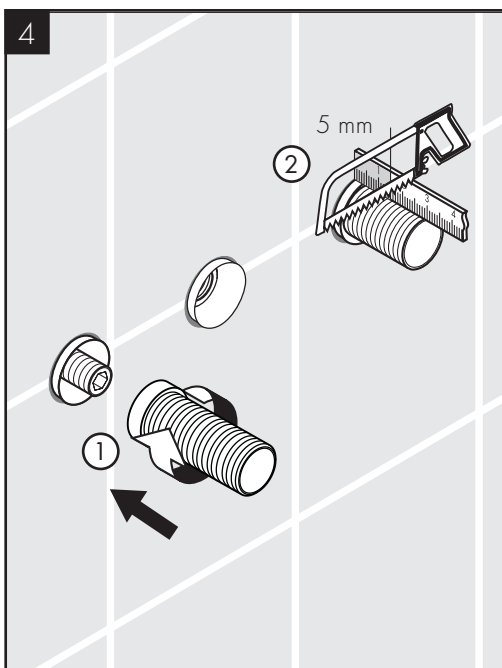
Coupez les tiges d'extension de façon à ce qu'une partie de celles-ci  $\frac{3}{16}$  po (4 mm) soit à l'extérieur de la surface du mur fini.

Retirez le bouchon du compartiment de bec à l'aide d'une clé de 17 mm.

Instale los husillos de extensión

Corte los husillos de extensión de modo que sobresalgan  $\frac{3}{16}$ " (4 mm) de la superficie de la pared terminada.

Quite el tapón del alojamiento del surtidor con una llave de 17 mm.



Install the slip couplings.

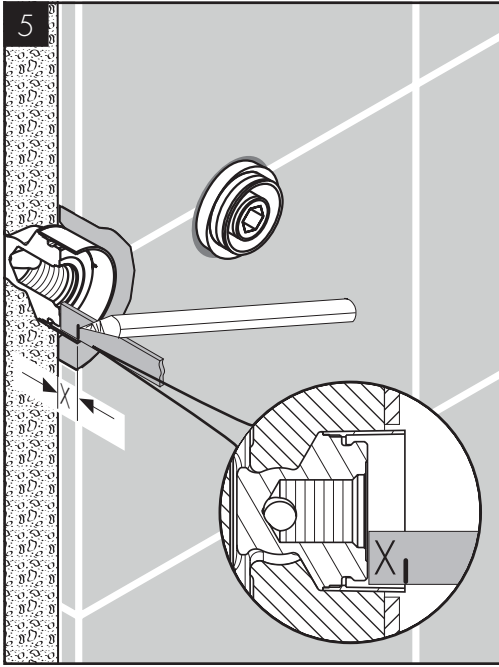
Cut the slip couplings so that they extend  $\frac{1}{4}$ " (5 mm) outside the surface of the finished wall.

Installez les raccords à glissement.

Coupez les raccords à glissement de façon à ce qu'une partie de celles-ci  $\frac{1}{4}$  po (5 mm) soit à l'extérieur de la surface du mur fini.

Instale los acoplamientos deslizantes.

Corte los acoplamientos deslizantes de modo que sobresalgan  $\frac{1}{4}$ " (5 mm) de la superficie de la pared terminada.



Measure the distance from the spout housing to the end of the plaster shield. Record this measurement (X).

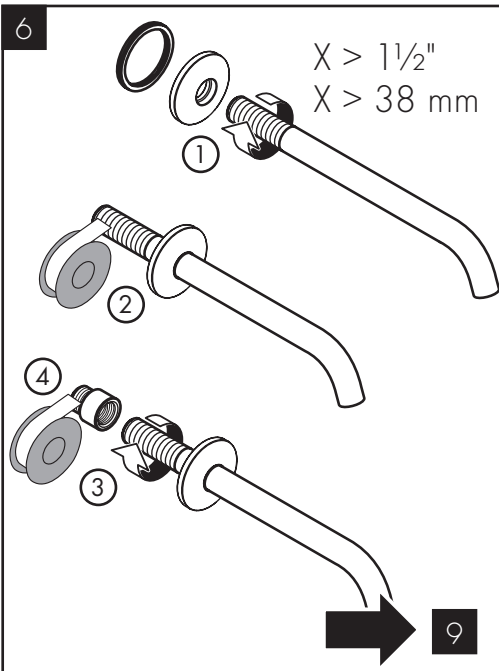
- If X is GREATER THAN 1 1/2" (38 mm), go to step 6.
- If X is LESS THAN 1 1/2" (38 mm), go to step 7.

Mesurez la distance entre le compartiment de bec et l'extrémité du protecteur. Notez cette mesure (X).

- Si X est PLUS GRAND QUE 38 mm (1 1/2 po), passez à l'étape 6.
- Si X est INFÉRIEUR À 38 mm (1 1/2 po), passez à l'étape 7.

Mida la distancia desde el alojamiento del surtidor hasta el extremo del protector de yeso. Anote esta medida (X).

- Si X es MAYOR QUE 1 1/2" (38 mm), vaya al paso 6.
- Si X es MENOR QUE 1 1/2" (38 mm), vaya al paso 7.



Install the escutcheon.

Wrap the spout threads using plumbers tape.

Install the extension. Wrap the threads on the extension using plumbers tape.

Go to step 9.

Installez l'écusson.

Enveloppez les filets du bec avec du ruban de plombier.

Installez la rallonge. Enveloppez les filets de la rallonge avec du ruban de plombier.

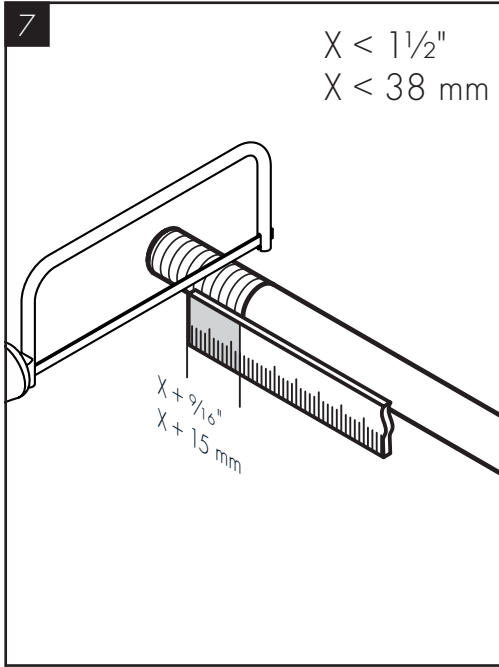
Passez à l'étape 9.

Instale el escudo.

Envuelva las roscas del surtidor usando cinta de plomero.

Instale la extensión. Envuelva las roscas de la extensión usando cinta de plomero.

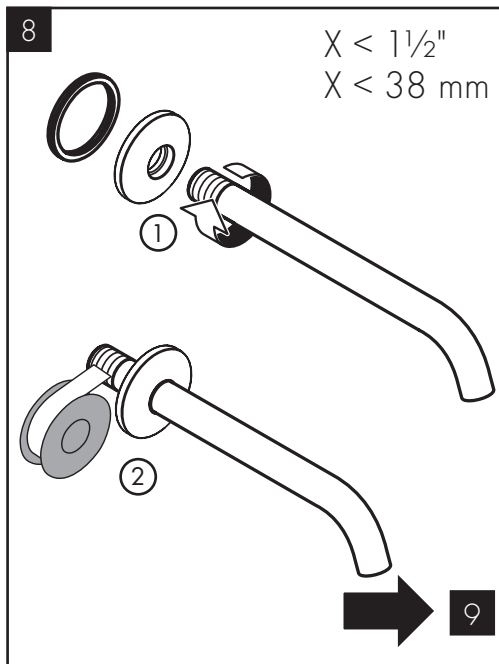
Vaya al paso 9.



Add  $\frac{1}{16}"$  (15 mm) to X. Cut the threaded end of the spout so that it is  $X + \frac{1}{16}"$  ( $X + 15 \text{ mm}$ ) long.

Ajoutez  $\frac{1}{16}"$  (15 mm) à X. Coupez l'extrémité filetée du bec de manière à ce qu'elle mesure  $X + \frac{1}{16}"$  ( $X + 15 \text{ mm}$ ) de long.

Agregue  $\frac{1}{16}"$  (15 mm) a X. Corte el extremo roscado del pico de modo que tenga una longitud de  $X + \frac{1}{16}"$  ( $X + 15 \text{ mm}$ ).



Install the escutcheon.

Wrap the threads using plumbers tape.

Go to step 9.

Installez l'écusson.

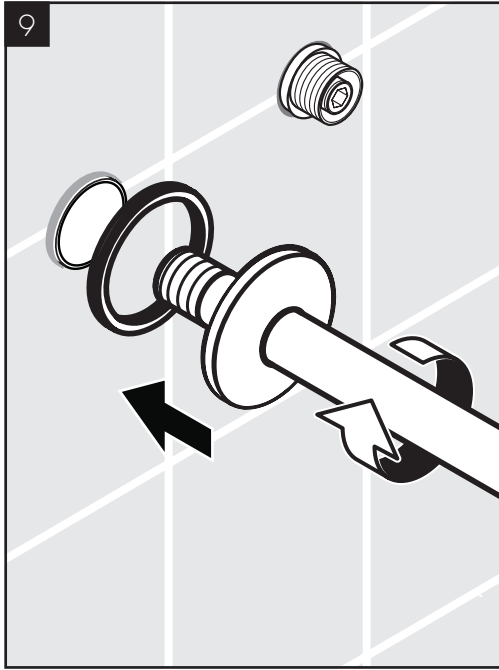
Enroulez les filets à l'aide de ruban de plomberie.

Passez à l'étape 9.

Instale el escudo.

Envuelva la rosca con cinta de plomero.

Vaya al paso 9.



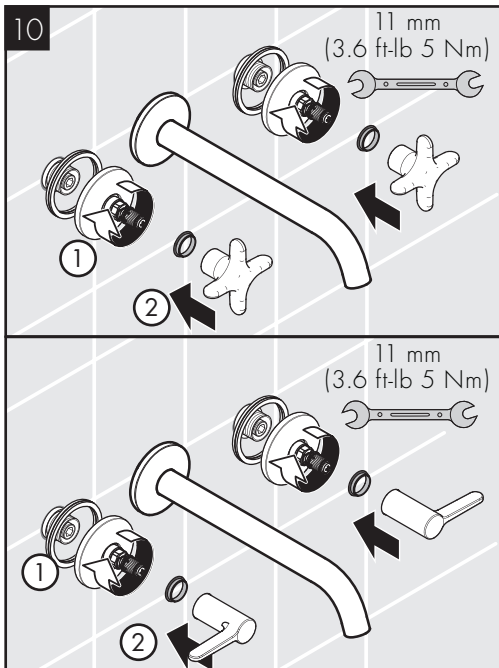
Install the spout.

---

Installer le bec.

---

Instale el surtidor.



Position the handle escutcheons and sealing rings over the slip connectors. Tighten the escutcheons using an 11 mm wrench.

Position the glide rings and handles over the snap connectors on the escutcheon stems. Push the handles firmly into place.

---

Placer les rosaces de poignée et les bagues d'étanchéité sur les connecteurs coulissants. Serrer les rosaces à l'aide d'une clé de 11 mm.

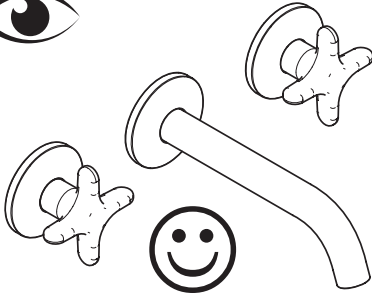
Placer les bagues de glissement et les poignées sur les connecteurs à pression des tiges de rosace. Presser fermement les poignées.

---

Coloque los escudos de las manijas y los anillos de sellado sobre los conectores deslizantes. Apriete los escudos con una llave de 11 mm.

Coloque los anillos deslizantes y las manijas sobre los conectores a presión en los vástagos del escudo. Presione las manijas firmemente en su lugar.

11

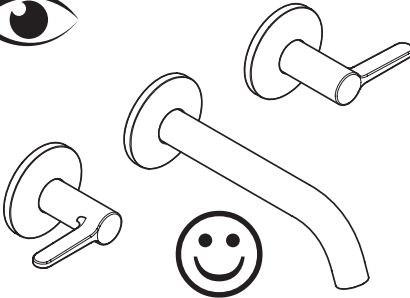


Inspect the alignment of the handles. I

f it is not satisfactory, remove, reposition, and reinstall the handle(s).

Vérifier l'alignement des poignées.

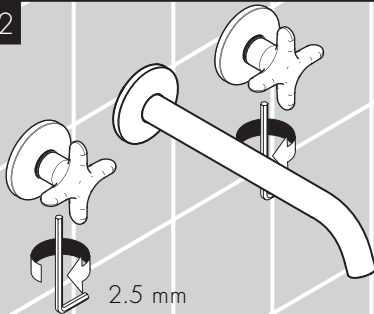
Si l'alignement n'est pas satisfaisant, retirer, repositionner et réinstaller la ou les poignées.



Inspeccione la alineación de las manijas.

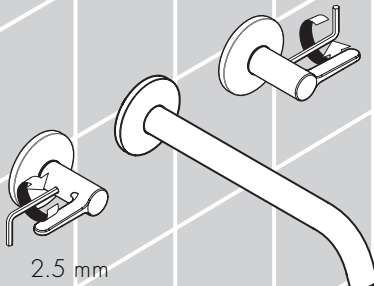
Si no es satisfactoria, retire, vuelva a colocar y vuelva a instalar la(s) manija(s).

12

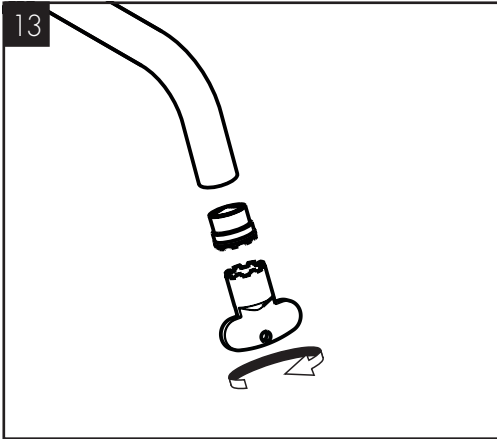


Tighten the handle screws using a 2.5 mm Allen wrench.

Serrez la vis de la poignée à l'aide d'une clé hexagonale de 2.5 mm.



Apriete el tornillo de la manija con una llave Allen de 2.5 mm.



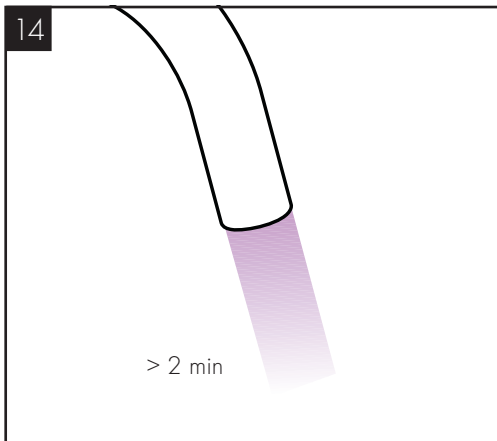
Remove the aerator from the spout using the aerator tool.

---

Retirer l'aérateur du bec à l'aide de l'outil aérateur.

---

Retire el aireador del surtidor con la herramienta para aireadores.



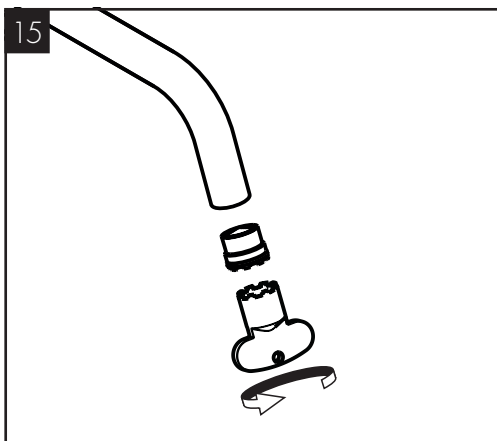
Turn on the water. Allow the faucet to flush for at least two minutes.

---

Ouvrir l'eau. Laissez couler le robinet pendant au moins deux minutes.

---

Abra el agua. Deje correr el agua del grifo durante al menos dos minutos.



Reinstall the aerator.

---

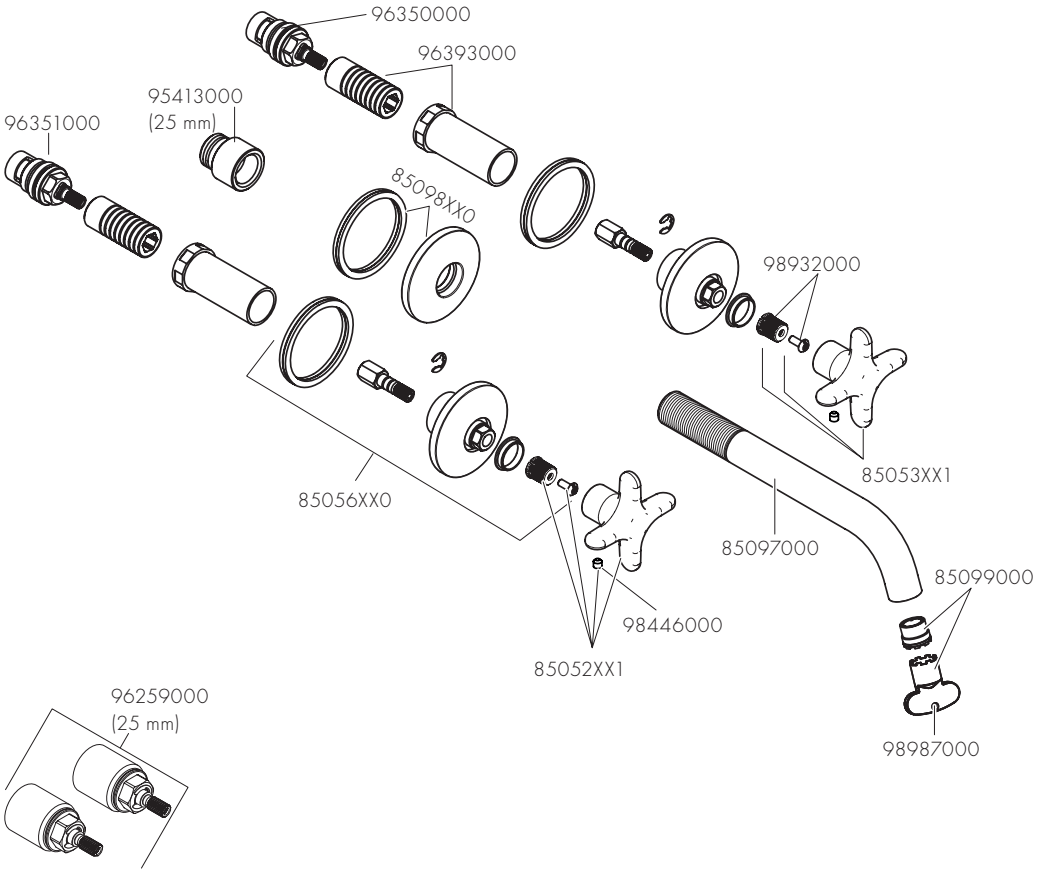
Réinstaller l'aérateur.

---

Vuelva a instalar el aireador.

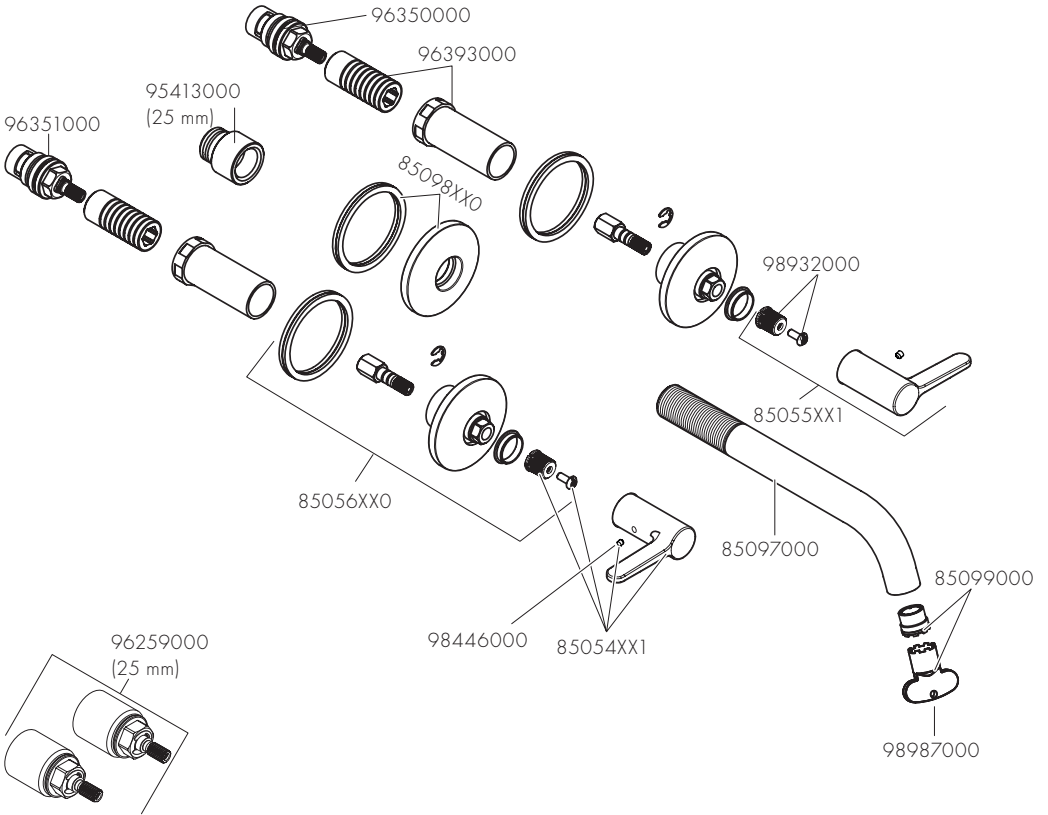
# REPLACEMENT PARTS / PIÈCES DÉTACHÉES / REPUESTOS

AXOR One 220  
48430XX1



- XX = COLORS / COULEURS / ACABADOS
- 00 = polished chrome
- 14 = brushed bronze
- 25 = brushed gold optic
- 33 = polished black chrome
- 34 = brushed black chrome
- 67 = matte black
- 82 = brushed nickel
- 83 = polished nickel
- 99 = polished gold optic

AXOR One 220  
48431XX1

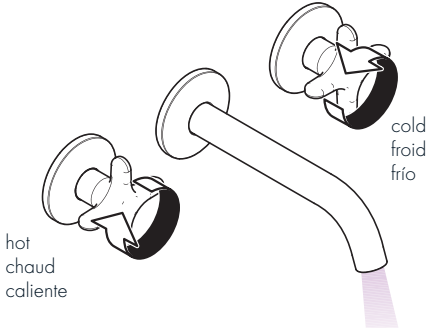


- XX = COLORS / COULEURS / ACABADOS  
 00 = polished chrome  
 14 = brushed bronze  
 25 = brushed gold optic  
 33 = polished black chrome  
 34 = brushed black chrome  
 67 = matte black  
 82 = brushed nickel  
 83 = polished nickel  
 99 = polished gold optic

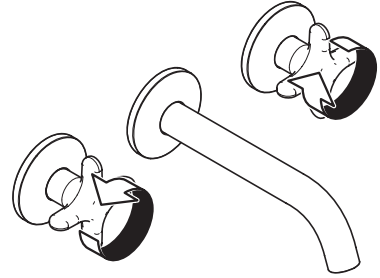
USER INSTRUCTIONS / INSTRUCTIONS DE SERVICE / MANEJO

AXOR One 220  
48430XX1

on  
ouvert  
abierto

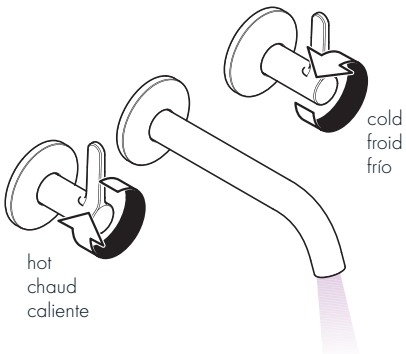


off  
fermé  
cerrar

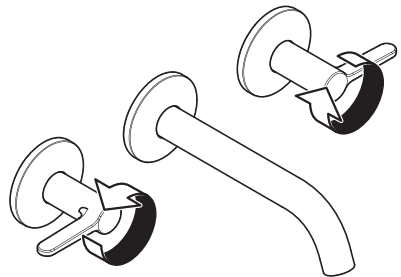


AXOR One 220  
48431XX1

on  
ouvert  
abierto



off  
fermé  
cerrar



# CLEANING RECOMMENDATION FOR HANSGROHE PRODUCTS

Modern bathroom faucets, kitchen faucets and shower products are made from different materials to comply with the needs of the market with regard to design and functionality. To avoid damage to the product, it is necessary to take proper care of it.

## FOR BEST RESULTS:

- / Prevent the buildup of mineral scale and /or soap residue by cleaning your Hansgrohe product(s) when needed.
- / Select a cleaning agent specifically intended for the type of product.
- / DO NOT use these types of cleaners as they will cause damage to your Hansgrohe product:
  - Any cleaning agent containing chlorine bleach, lye, hydrochloric acid, formic acid, or acetic acid.
  - Abrasive cleaning powders, pads, or brushes.
  - Steam cleaners.
  - "No rinse" cleaning agents.
- / ALWAYS follow the instructions provided by the manufacturer of the cleaning agent.
- / DO NOT mix cleaning agents, unless directed by the manufacturer.
- / DO NOT spray cleaners directly onto the product as drops could enter openings and gaps and cause damage. When using spray cleaners, spray the cleaner onto a soft cloth or sponge.
- / ALWAYS rinse your Hansgrohe product thoroughly with clear water and polish dry with a soft cloth after cleaning.

## IMPORTANT

- / Residue from soaps and shampoos can cause damage. Rinse the product with clean water after each use.
- / Residue from basin/tub/tile cleaner can cause damage to faucets and fittings. Immediately rinse any overspray from the Hansgrohe product.
- / DO NOT store any cleaning agents under your Hansgrohe product, such as in a vanity unit, as the fumes may damage the product.
- / DAMAGE TO THE PRODUCT CAUSED BY IMPROPER CARE OR THE USE OF IMPROPER CLEANING AGENTS IS NOT COVERED BY THE WARRANTY.
- / IF A COMPONENT OF THE PRODUCT IS DAMAGED, REPLACE IT TO REDUCE THE RISK OF PERSONAL INJURY, PROPERTY DAMAGE OR PRODUCT FAILURE.

# CONSEIL DE NETTOYAGE POUR LES PRODUITS HANSGROHE

Les robinets pour les salles de bains et les cuisines modernes ainsi que les produits récents pour les douches se composent de matériaux différents afin de satisfaire aux besoins du marché en termes de conception et de fonctionnalité. Afin d'éviter d'endommager le produit, il est nécessaire d'en prendre soin.

## POUR DE MEILLEURS RÉSULTATS :

- / Empêchez l'accumulation de tarte et/ou de résidu de savon en nettoyant votre produit Hansgrohe lorsque c'est nécessaire.
- / Sélectionnez un produit de nettoyage spécifiquement prévu pour ce type de produit.
- / N'UTILISEZ PAS ces types de nettoyeurs car ils peuvent endommager votre produit Hansgrohe :
  - Tout produit de nettoyage contenant de l'acide chlorhydrique, de l'acide formique, de la potasse ou de l'acide acétique.
  - Les poudres de nettoyage, les tampons ou les brosses abrasives.
  - Les nettoyeurs à vapeur.
  - Les produits de nettoyage « sans rinçage ».
- / NE MÉLANGEZ PAS les produits de nettoyage, à moins que cela soit indiqué par le fabricant.
- / NE PULVÉRISEZ PAS les nettoyeurs directement sur le produit car des gouttes pourraient entrer dans les ouvertures et les fentes et causer des dommages. Lorsque vous utilisez des nettoyeurs par pulvérisation, pulvérisez le nettoyant sur un chiffon ou une éponge douce.
- / Après le nettoyage rincer abondamment à l'eau claire pour éliminer intégralement les restes de détergent.

## IMPORTANT

- / Les residus de produits pour le corps comme les savons liquides, shampoings, gels de douche, teintures pour cheveux, parfums, apres-rasage et vernis a ongles peuvent causer des deteriorations. Rincez le produit avec de l'eau propre après chaque utilisation.
- / Le résidu provenant des nettoyants pour cuvette/baignoire/carrelage peut endommager les robinets et les raccords de tuyauterie. Rincez immédiatement toute surpulvérisation sur le produit Hansgrohe.
- / De meme, il est interdit de stocker des detergents ou des produits chimiques sous les produits, par ex. dans un meuble sous lavabo, car les vapeurs qui s'en degagent risquent d'abimer les produits.
- / LES DOMMAGES AU PRODUIT CAUSÉS PAR UN MAUVAIS ENTRETIEN OU PAR L'UTILISATION DE PRODUITS DE NETTOYAGE INADÉQUATS NE SONT PAS COUVERTS PAR LA GARANTIE.
- / SI UN COMPOSANT DU PRODUIT EST ENDOMMAGÉ, REMPLACEZ-LE POUR RÉDUIRE LES RISQUES DE BLESSURES, DE DOMMAGES MATÉRIELS OU DE DÉFAILLANCES DU PRODUIT.

## RECOMENDACIÓN DE LIMPIEZA PARA LOS PRODUCTOS DE HANSGROHE

Hoy en día, las griferías de baño y de cocina así como duchas modernas se componen de materiales muy distintos para satisfacer las exigencias del mercado respecto al diseño y la funcionalidad. Para evitar daños y reclamaciones hay que tener en cuenta ciertos aspectos tanto en el uso como en su limpieza.

### PARA OBTENER MEJORES RESULTADOS:

- / Evite la acumulación de restos de jabón o sarro limpiando el producto Hansgrohe cuando sea necesario.
- / Seleccione un agente de limpieza diseñado específicamente para el tipo de producto.
- / NO use estos tipos de limpiadores, ya que causarán daño a su producto Hansgrohe:
  - Agentes limpiadores que contengan ácido clorhídrico, fórmico, acético o lejía.
  - Polvos, paños o cepillos de limpieza abrasivos.
  - Limpiadores a vapor
  - Agentes de limpieza "sin enjuague".
- / SIEMPRE siga las instrucciones provistas por el fabricante del agente de limpieza.
- / NO mezcle los agentes de limpieza, a menos que esté indicado por el fabricante.
- / NO rocíe limpiadores directamente sobre el producto, ya que podrían caer gotas sobre las aberturas y espacios y causar daños. Cuando use limpiadores en spray, rocíe el limpiador sobre un paño suave o esponja.
- / SIEMPRE enjuague su producto Hansgrohe con agua limpia y séquelo y lústrelo con un paño suave después de la limpieza.

### IMPORTANTE

- / Los residuos de productos de aseo como jabon liquido, champus, gel de ducha, tintes de pelo, perfumes, lociones de afeitado y esmalte de unas pueden danar tambien los materiales. Enjuague el producto con agua limpia después de cada uso.
- / Los residuos de limpiadores para lavatorios, bañeras o azulejos pueden causar daño a los grifos y accesorios. Enjuague inmediatamente cualquier derrame que haya sobre el producto de Hansgrohe.
- / Tampoco pueden generarse depositos de productos de limpieza o quimicos debajo de los productos, p. ej. En un armario de lavabo. De lo contrario, los vapores generados pueden danar los productos.
- / LOS DAÑOS QUE RESULTEN DE UN CUIDADO INADECUADO O USO DE AGENTES DE LIMPIEZA INADECUADOS NO ESTÁN CUBIERTOS POR LA GARANTÍA.
- / SI UN COMPONENTE DEL PRODUCTO ESTÁ DAÑADO, REEMPLÁCELO PARA REDUCIR EL RIESGO DE LESIONES PERSONALES, DAÑOS A LA PROPIEDAD O FALLAS DEL PRODUCTO.



# HANSGROHE, INC. LIMITED WARRANTY

Offering our customers the highest quality at all times is a fundamental part of the Hansgrohe, Inc. company philosophy. We offer consumers a limited warranty on our hansgrohe® and AXOR® branded products.

This warranty is limited to products manufactured by Hansgrohe, Inc. that are purchased from a Hansgrohe, Inc. authorized seller by a consumer in the United States or Canada after September 1, 2019, and installed in either the United States or in Canada.

## WARRANTY

Hansgrohe, Inc. warrants to the original consumer purchaser that hansgrohe and AXOR products will be free from defects in material and workmanship for as long as the original consumer purchaser owns both the product and the home in which the product was originally installed. For commercial purchasers, the warranty period is (a) one (1) year for hansgrohe products and (b) five (5) years for AXOR products, in each case from the date of purchase. The warranty period for products in the Rubbed Bronze, Matte Black and Matte White finishes are three (3) years from the date of purchase. This warranty is non-transferable.

## WHAT WE WILL DO

Hansgrohe, Inc., at its option, will replace any product or part of the product that proves defective in workmanship and/ or material, under normal installation, use, service and maintenance. If Hansgrohe, Inc. is unable to provide a replacement part or product and repair is not practical or cannot be made in timely fashion, Hansgrohe, Inc. may elect to refund the purchase price in exchange for the return of the defective product. REPAIR OR REPLACEMENT (OR, IN LIMITED CIRCUMSTANCES, REFUND OF THE PURCHASE PRICE) AS PROVIDED UNDER THIS LIMITED WARRANTY IS THE EXCLUSIVE REMEDY OF THE PURCHASER.

## WHAT IS NOT COVERED BY THE WARRANTY

Because Hansgrohe, Inc. is unable to control the quality of hansgrohe or AXOR products sold by unauthorized sellers, unless otherwise prohibited by law, this warranty does not cover hansgrohe or AXOR products purchased from unauthorized sellers. Authorized sellers can be found on hansgrohe and AXOR branded websites.

Labor and other expenses for disconnection, deinstallation, or return of the product for warranty service (including but not limited to proper packaging and shipping costs), or for installation or reinstallation of the product are not covered by this warranty.

Hansgrohe, Inc. shall not be liable for any damage to the product resulting from

- reasonable wear and tear
- outdoor use
- misuse (including use of the product for an unintended application)
- freezing water
- excessive water pressure
- pipe corrosion in the home in which the product is installed
- abuse, neglect or improper or incorrectly performed installation, maintenance or repair, including the use of abrasive or caustic cleaning agents or "no-rinse" cleaning products.

This warranty does not cover: (i) accessories, connected materials and products, or related products not manufactured by Hansgrohe, Inc. (ii) any hansgrohe or AXOR product sold for display purposes or (iii) hansgrohe or AXOR products purchased from unauthorized sellers.

## WHAT YOU MUST DO TO OBTAIN WARRANTY SERVICE OR INFORMATION

Contact your retailer, or contact Technical Service at:

Hansgrohe, Inc.  
1492 Bluegrass Lakes Parkway  
Alpharetta, GA 30004  
Toll-free 800-334-0455

In requesting warranty service, you will need to provide:

1. The sales receipt or other evidence of the date and place of purchase.
2. A description of the problem.
3. Delivery of the product or the defective part, postage prepaid and carefully packed and insured, to:

Hansgrohe, Inc.  
1492 Bluegrass Lakes Parkway  
Alpharetta, GA 30004  
Toll-free 800-334-0455

When warranty service is completed, any repaired or replacement product or part will be returned to you postage prepaid.

REVISED SEPTEMBER 1, 2019.

**LIMITATION ON DURATION OF IMPLIED WARRANTIES:** Some States do not allow limitations on how long an implied warranty lasts, so the below limitations may not apply to you. TO THE MAXIMUM EXTENT PERMITTED BY APPLICABLE LAW, ANY IMPLIED WARRANTY, INCLUDING THE IMPLIED WARRANTIES OF MERCHANTABILITY AND OF FITNESS FOR A PARTICULAR PURPOSE, IS LIMITED TO THE STATUTORY PERIOD OR THE DURATION OF THIS WARRANTY, WHICHEVER IS SHORTER.

**LIMITATION OF SPECIAL, INCIDENTAL OR CONSEQUENTIAL DAMAGES:** Some States do not allow the exclusion or limitation of incidental or consequential damages, so the below limitations and exclusions may not apply to you.

TO THE MAXIMUM EXTENT PERMITTED BY APPLICABLE LAW, THIS WARRANTY DOES NOT COVER, AND HANSGROHE, INC. SHALL NOT BE LIABLE FOR, ANY SPECIAL, INCIDENTAL OR CONSEQUENTIAL DAMAGES (INCLUDING LABOR CHARGES TO REPAIR, REPLACE, INSTALL OR REMOVE THIS PRODUCT), WHETHER ARISING OUT OF BREACH OF ANY EXPRESS OR IMPLIED WARRANTY, BREACH OF CONTRACT, TORT, OR OTHERWISE. HANSGROHE, INC. SHALL NOT BE LIABLE FOR ANY DAMAGE TO THE PRODUCT RESULTING FROM REASONABLE WEAR AND TEAR, OUTDOOR USE, MISUSE (INCLUDING USE OF THE PRODUCT FOR AN UNINTENDED APPLICATION), FREEZING WATER, EXCESSIVE WATER PRESSURE, PIPE CORROSION IN THE HOME IN



WHICH THE PRODUCT IS INSTALLED, ABUSE, NEGLIGENCE OR IMPROPER OR INCORRECTLY PERFORMED INSTALLATION, MAINTENANCE OR REPAIR, INCLUDING THE USE OF ABRASIVE OR CAUSTIC CLEANING AGENTS OR "NO-RINSE" CLEANING PRODUCTS.

NOTICE TO RESIDENTS OF THE STATE OF NEW JERSEY: The provisions of this warranty, including its limitations, are intended to apply to the fullest extent permitted by the laws of the State of New Jersey.

This warranty gives you specific legal rights, and you may also have other rights which vary from state to state.

## PRODUCT INSTRUCTIONS AND QUESTIONS

Upon purchase or prior to installation, please carefully inspect your product for any damage or visible defect. Prior to installing, always carefully study the enclosed instructions on the proper installation and the care and maintenance of this product.

If you have questions at any time about the use, installation or performance of your product, or the Limited Warranty, please write us or call us toll-free at 800-334-0455.

AXOR / Hansgrohe, Inc.  
1490 Bluegrass Lakes Parkway  
Alpharetta, GA 30004  
Tel. 800-334-0455  
Fax 770-889-1783

[axor-design.com](http://axor-design.com)