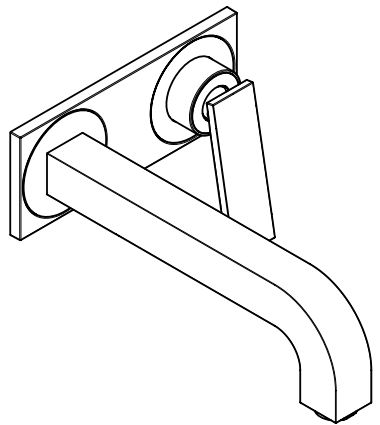


# AXOR



EN Installation / User Instructions / Warranty  
FR Instructions de montage / Mode d'emploi / Garantie  
ES Instrucciones de montaje / Manejo / Garantía

AXOR Citterio  
39119XX1 / 39171XX1

## INSTALLATION

## ENGLISH

### TECHNICAL INFORMATION

Water pressure	
Recommended	15 - 75 PSI (0.1 - 0.5 MPa)
Maximum	145 PSI (1 MPa)
Hot water temp.	
Recommended	120°-140° F (48° -60° C)*
Maximum	158°F (70° C)*
Max. flow rate	1.2 GPM (4.5 L/min)

- \* Please know and follow all applicable local plumbing codes when setting the temperature on the water heater.

### INSTALLATION CONSIDERATIONS

- / For best results, Hansgrohe recommends that this unit be installed by a licensed, professional plumber.
- / Please read over these instructions thoroughly before beginning installation. Make sure that you have all tools and supplies needed to complete the installation.
- ⚠ This trim is for use with rough valve model 13622181 (not included).
- / This faucet does not include a drain.
- / Keep this booklet and the receipt (or other proof of date and place of purchase) for this product in a safe place. The receipt is required should it be necessary to request warranty parts.

## FRANÇAIS

### DONNÉES TECHNIQUES

Pression d'eau	
recommandée	15 - 75 PSI (0.1 - 0.5 MPa)
maximum	145 PSI /10 Bar
Température d'eau chaude	
recommandée	120°-140° F (48° -60° C)*
maximum	158°F (70° C)*
Capacité nominale	1.2 GPM (4.5 L/min)

- \* Vous devez connaître et respecter tous les codes de plomberie locaux applicables pour le réglage de la température du chauffe-eau.

### À PRENDRE EN CONSIDÉRATION POUR L'INSTALLATION

- / Pour de meilleurs résultats, Hansgrohe recommande que ce produit soit installé par un plombier professionnel licencié.
- / Veuillez lire attentivement ces instructions avant de procéder à l'installation. Assurez-vous de disposer de tous les outils et du matériel nécessaires pour l'installation.
- ⚠ Ce dispositif requiert une pièce intérieure 13622181 (non compris).
- / Cette robinetterie n'inclut pas un obturateur à clapet.
- / Conservez ce livret et le reçu (ou une autre preuve sur laquelle figurent la date et l'endroit de l'achat) pour ce produit dans un endroit sûr. Le reçu est requis si vous commandez des pièces sous garantie.

# ESPAÑOL

## DATOS TECNICOS

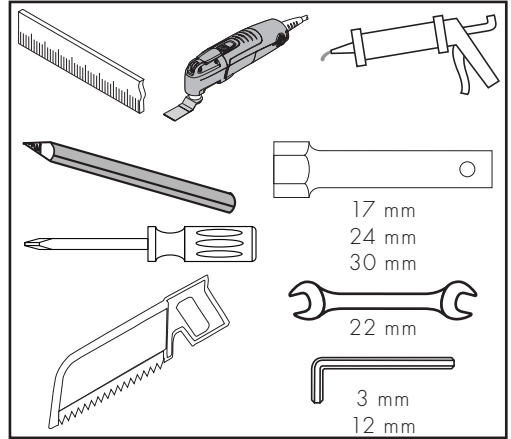
Presión en servicio recomendada	15 - 75 PSI (0.1 - 0.5 MPa)
max.	145 PSI (1 MPa)
Temperatura del agua caliente recomendada	120°-140° F (48° -60° C)*
max.	158°F (70° C)*
Caudal máximo	1.2 GPM (4.5 L/min)

\* Debe conocer y cumplir todos los códigos locales aplicables para ajustar la temperatura del calentador de agua.

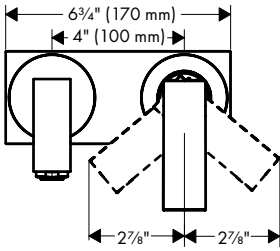
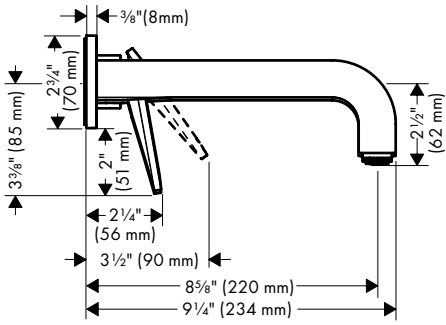
## CONSIDERACIONES PARA LA INSTALACIÓN

- / Para obtener mejores resultados, la instalación debe estar a cargo de un plomero profesional matriculado.
- / Antes de comenzar la instalación, lea estas instrucciones detenidamente. Asegúrese de tener las herramientas y los insumos necesarios para completar la instalación.
- ⚠ La unidad requiere una pieza interior de válvula 13622181 (no incluida).
- / Esta grifería no incluyen un tapón elevable.
- / Mantenga este folleto y el recibo (u otro comprobante del lugar y fecha de compra) de este producto en lugar seguro. El recibo se requiere en caso de ser necesario solicitar piezas bajo garantía.

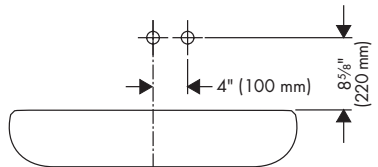
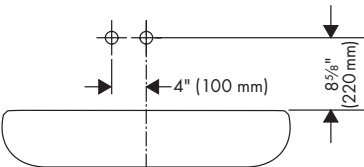
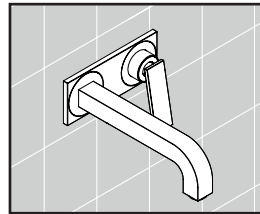
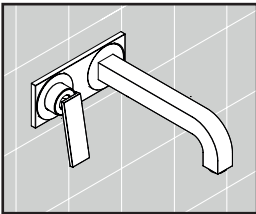
## TOOLS REQUIRED / OUTILS REQUIS / HERRAMIENTAS ÚTILES



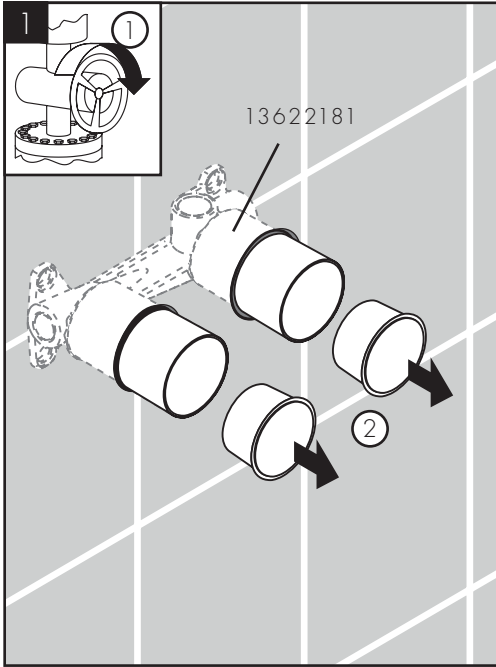
AXOR Citterio  
39119XX1 / 39171XX1



INSTALLATION SUGGESTIONS / SUGGESTIONS D'INSTALLATION / SUGERENCIAS PARA LA INSTALACIÓN



# INSTALLATION / INSTALLATION / INSTALACIÓN



Turn the water off at the main before beginning.

Remove the covers.

---

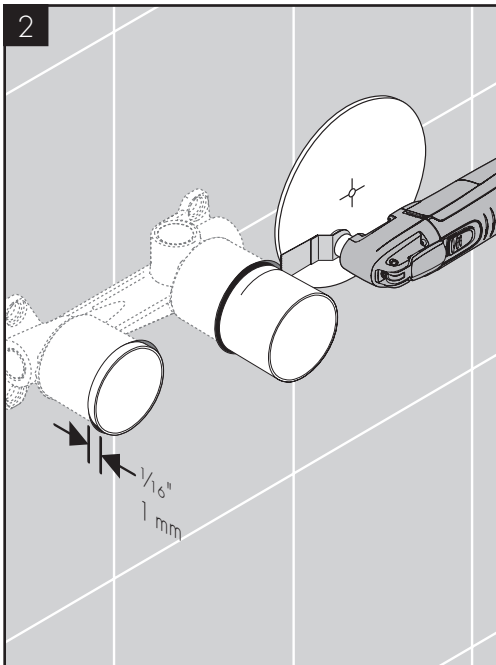
Fermez l'eau à la valve principale avant de commencer.

Retirez les couvercles.

---

Cierre el paso del agua en la entrada del suministro antes de comenzar.

Retire las tapas.



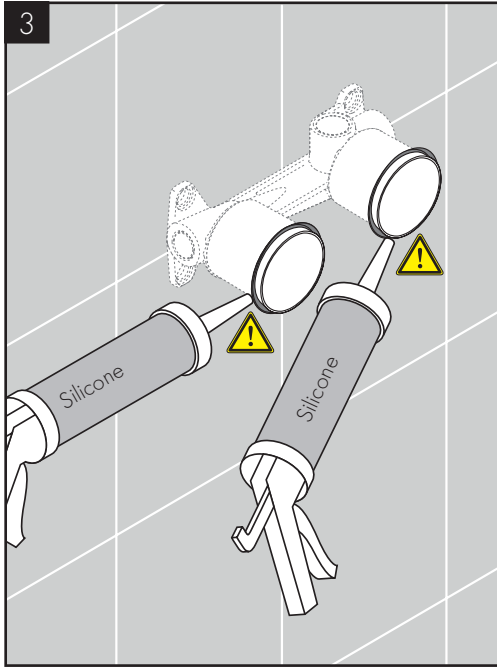
Cut the plaster shields so that they extend  $\frac{1}{16}''$  (1 mm) outside the surface of the finished wall.

---

Coupez les protecteurs de façon à ce qu'une partie de ceux-ci  $\frac{1}{16}$  po (1 mm) soit à l'extérieur de la surface du mur fini.

---

Corte los protectores de yeso de modo que sobresalgan  $\frac{1}{16}''$  (1 mm) de la superficie de la pared terminada.



Seal the wall around the plaster shields using water-proof sealant.

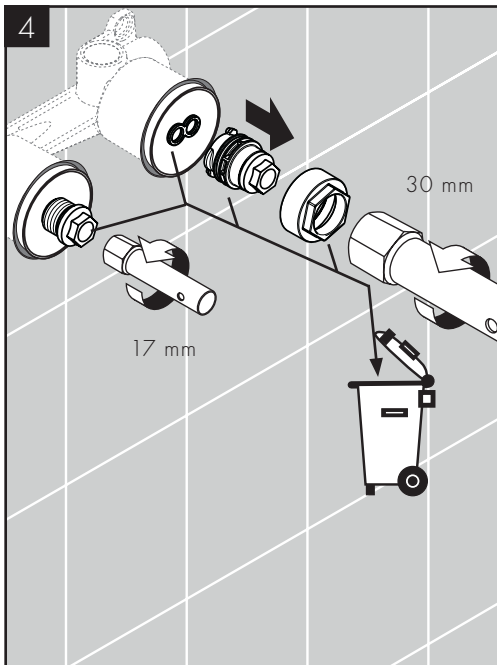
**⚠ WARNING:** Failure to seal the wall can lead to possible water damage.

Scellez le mur autour des protecteurs à l'aide d'un agent d'étanchéité.

**⚠ AVERTISSEMENT:** Si le mur n'est pas scellé, l'eau pourrait éventuellement causer des dommages.

Selle la pared alrededor de los protectores de yeso con un sellador impermeable.

**⚠ ADVERTENCIA:** Si no se sella la pared, pueden producirse daños por acción del agua.



Remove the plug from the spout port.

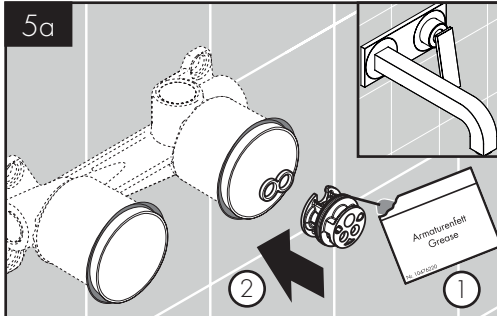
Remove the nut, flush housing, and sealing ring from the cartridge port.

Retirez le bouchon du port du bec de remplissage.

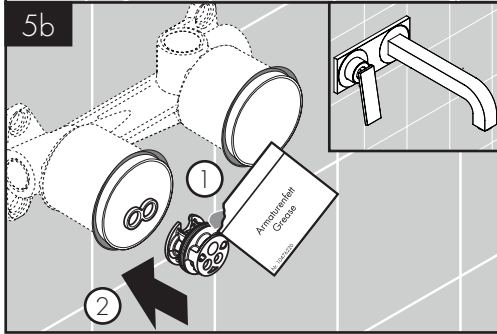
Retirez l'écrou, le compartiment affleurant et la bague d'étanchéité du port de cartouche.

Retire el tapón del orificio del surtidor.

Retire la tuerca, el alojamiento de descarga y el anillo de sellado del orificio del cartucho.



Lightly grease the o-ring on the cartridge adapter.  
Install the adapter in the cartridge port of the rough.

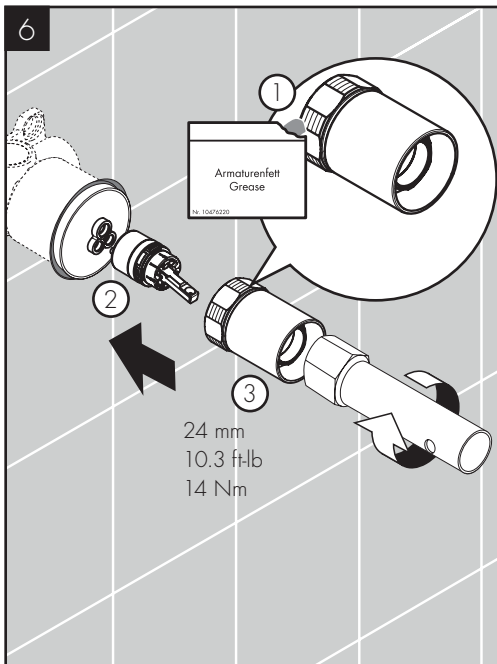


Graissez légèrement le joint torique de l'adaptateur de cartouche.

Installez l'adaptateur dans le côté de la poignée de la pièce intérieure.

Lubrique levemente el retén anular en el adaptador del cartucho.

Instale el adaptador del lado de la manija de la pieza interior.



Lightly lubricate the threads on the nut.

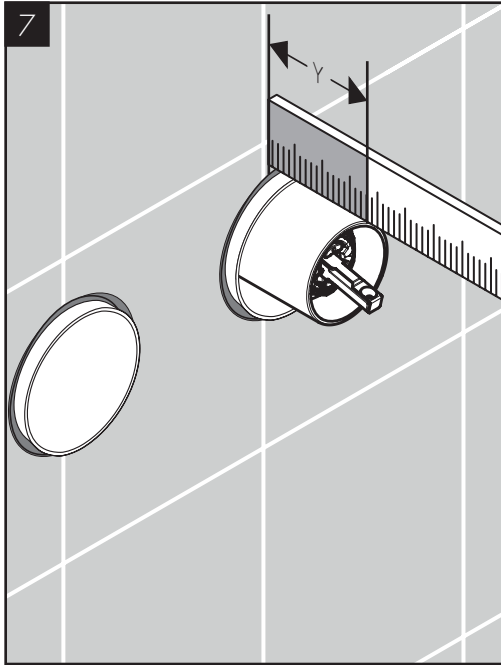
Install the cartridge and the nut.

Installez l'écrou de serrage sur le côté de la poignée de la pièce intérieure.

Installez la cartouche et l'écrou.

Instale la tuerca de sujeción del lado de la manija de la pieza interior.

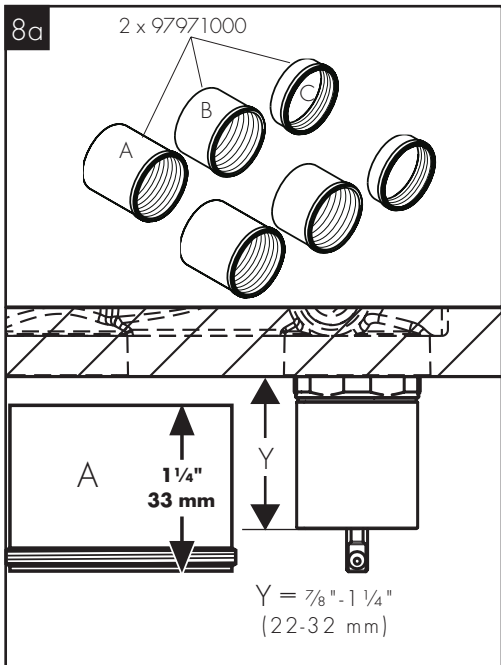
Instale el cartucho y la tuerca.



Measure the distance between the wall and the top of the nut ("Y").

Mesurez la distance entre le mur et l'extrémité de l'écrou ("Y").

Mida la distancia entre la pared y el borde de la tuerca ("Y").

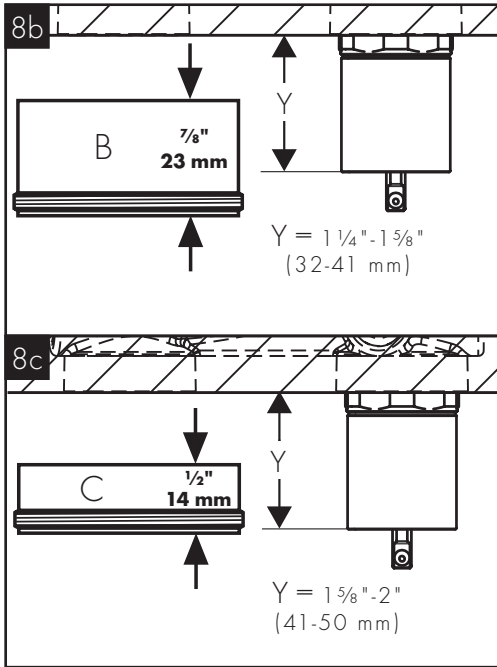


If "Y" is  $\frac{7}{8}" - 1\frac{1}{4}"$  (22-32 mm) long, select sleeves A.

Si "Y" mesure  $\frac{7}{8}$  po -  $1\frac{1}{4}$  po (22-32 mm) de long, sélectionnez les gaines A.

Si "Y" mide  $\frac{7}{8}" - 1\frac{1}{4}"$  (22-32 mm) de largo, seleccione los manguitos A.





If "Y" is  $1\frac{1}{4}$ "- $1\frac{5}{8}$ " (32-41 mm), select sleeves B.

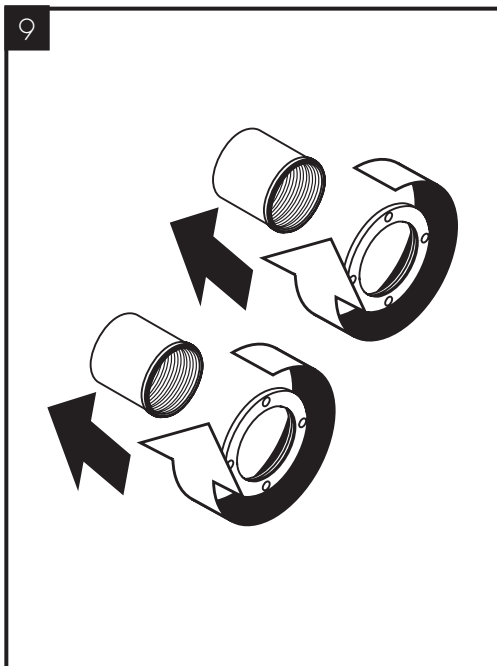
If "Y" is  $1\frac{5}{8}$ "-2" (41-50 mm), select sleeves C.

Si "Y" mesure  $1\frac{1}{4}$  po -  $1\frac{5}{8}$  po (32-41 mm) de long, sélectionnez les gaines B.

Si "Y" mesure  $1\frac{5}{8}$  po - 2 po (41-50 mm) de long, sélectionnez les gaines C.

Si "Y" mide  $1\frac{1}{4}$ "- $1\frac{5}{8}$ " (32-41 mm) de largo, seleccionen los manguitos B.

Si "Y" mide  $1\frac{5}{8}$ "-2" (41-50 mm) de largo, seleccionen los manguitos C.

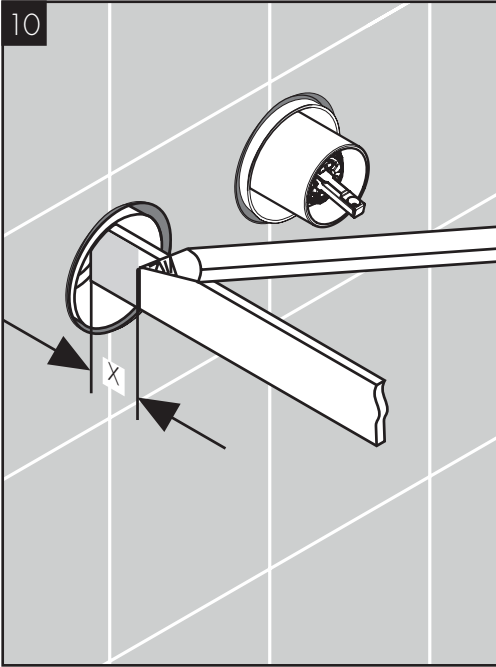


Connect the sleeves to the threaded rings.

Raccordez les gaines au les bagues filetées.

Conecte los manguitos a los aros roscados.

10

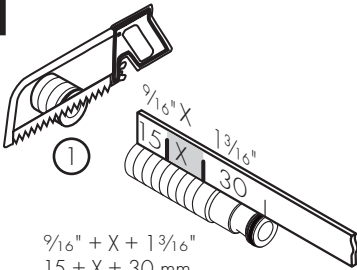


Measure the distance from the surface of the spout port rough to the outside edge of the plaster shield ("X").

Mesurez la distance entre la surface de la pièce intérieure du port du bec de remplissage et le rebord extérieur du protecteur (« X »).

Mida la distancia desde la superficie de la pieza interior del orificio del surtidor hasta el borde externo del protector de yeso ("X").

11



Cut the connecting thread so that it is  $X + 1\frac{3}{4}$ " ( $X + 45$  mm) long.

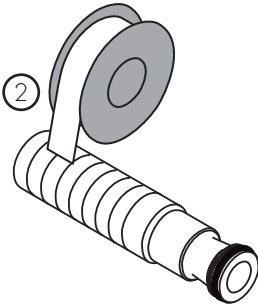
Wrap the threads with several layers of plumber's tape.

Coupez la raccord filetée du bec de façon à ce que sa longueur corresponde à  $X + 1\frac{3}{4}$  po ( $X + 45$  mm).

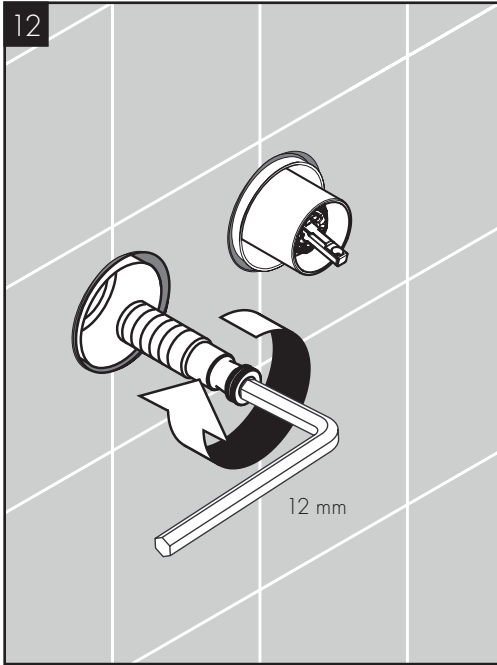
Enroulez du ruban de plomberie autour des filets du bec.

Corte la parte roscada del surtidor de modo que tenga el largo  $X + 1\frac{3}{4}$ " ( $X + 45$  mm).

Envuelva las roscas con cinta de plomero.



12



Install the connecting thread in the rough using an 12 mm Allen wrench.

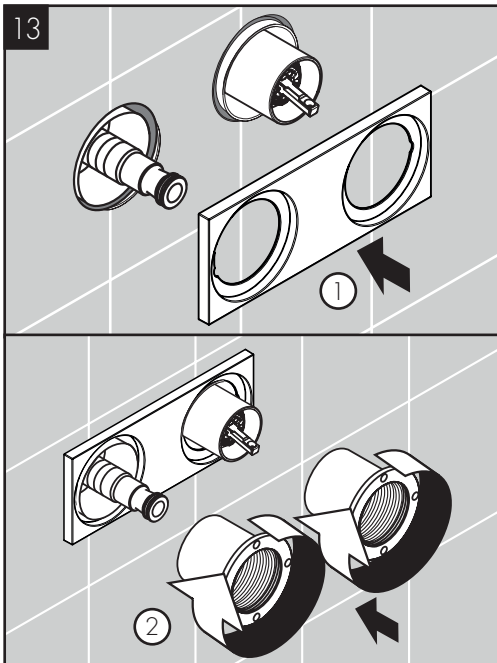
---

Installez la raccord fileté dans la pièce intérieure à l'aide d'une clé Allen de 12 mm.

---

Instale la parte roscada en la pieza interior con una llave Allen de 12 mm.

13



Install the baseplate.

Install the sleeve/threaded ring assemblies.

---

Installez la plaque de base.

Installez les gaines et les bagues filetéés.

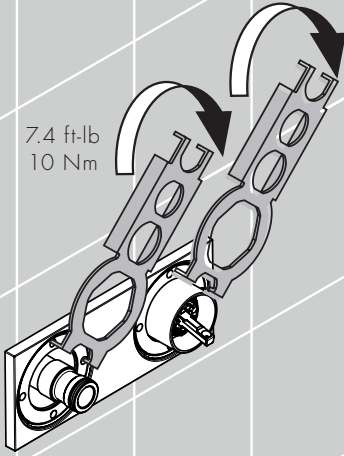
---

Instale la placa de base.

Instale los manguitos y los aros roscados.

14

7.4 ft-lb  
10 Nm



Tighten the threaded rings using the service key.

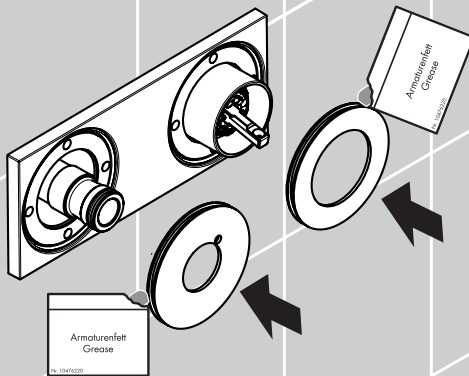
---

Serrez-les en utilisant la clé de service.

---

Apriete los aros usando la llave de servicio.

15



Lightly lubricate the covers using white plumber's grease.

Push the covers into place.

---

Lubrifiez légèrement le joint toroidal de les couvercles de la graisse de plomberie blanche.

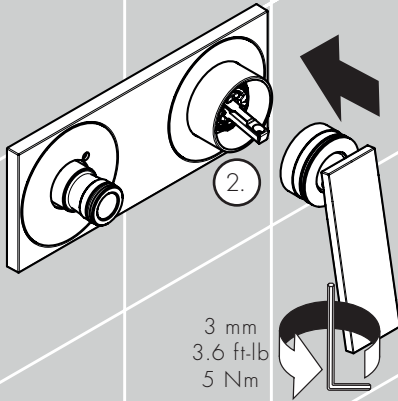
Installez les couvercles.

---

Lubrique levemente las juntas toroidales de las coberturas utilizando grasa blanca para plomería.

Instale las coberturas.

16



Install the handle.

Install the handle screw.

---

Installez la poignée.

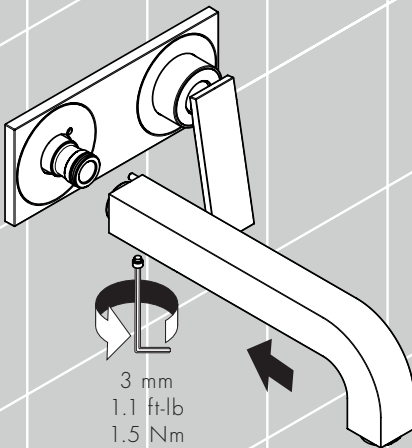
Installez la vis.

---

Instale la manija.

Instale el tornillo.

17



Lightly lubricate the o-ring on the connection thread.

Install the spout.

Tighten the spout screw.

---

Lubrifiez légèrement le joint torique sur la raccord fileté.

Installez la bec.

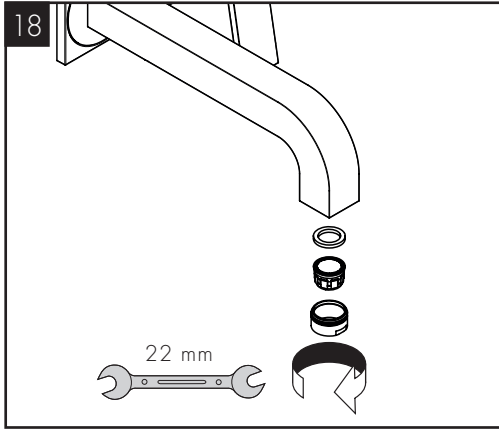
Serrez la vis.

---

Lubrique levemente la junta toroidal en la parte roscada.

Instale el surtidor.

Instale el tornillo.



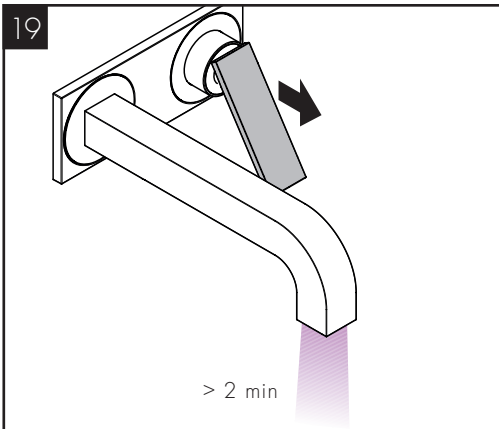
Remove the aerator.

---

Retirez l'aérateur.

---

Retire el aireador.



Flush the lines for at least two minutes.

Turn the water off.

---

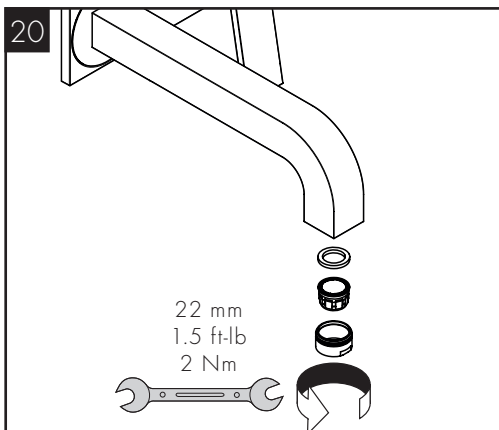
Rincez le robinet pendant au moins deux minutes.

Fermez le robinet.

---

Purgue el grifo durante al menos dos minutos.

Cierra el grifo.



Reinstall the aerator.

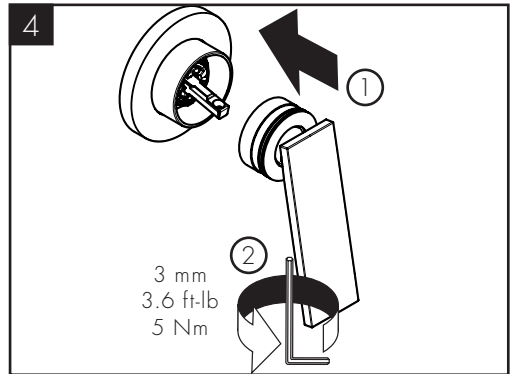
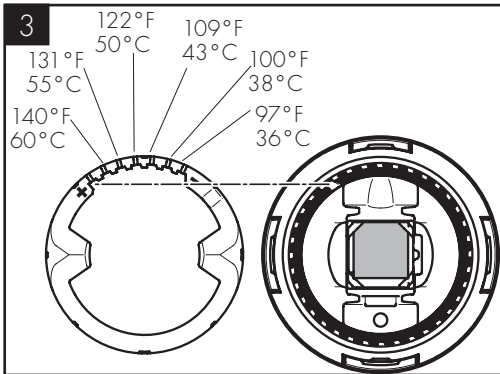
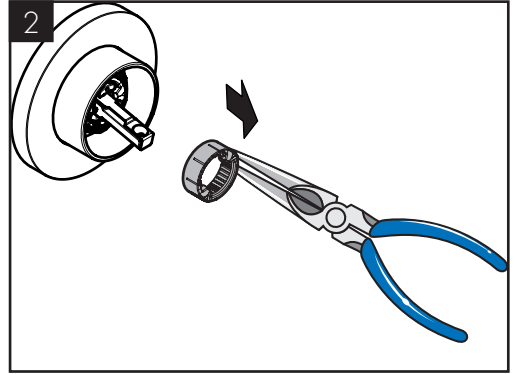
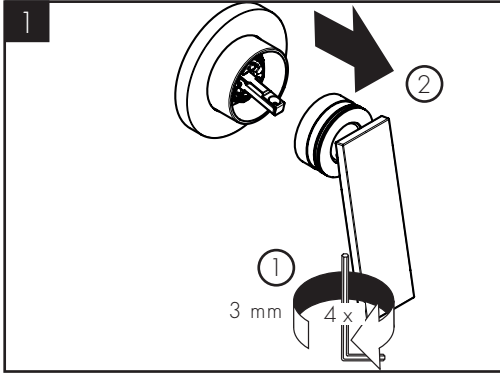
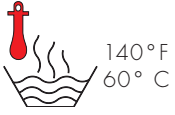
---

Réinstallez l'aérateur

---

Reinstale el aireador.

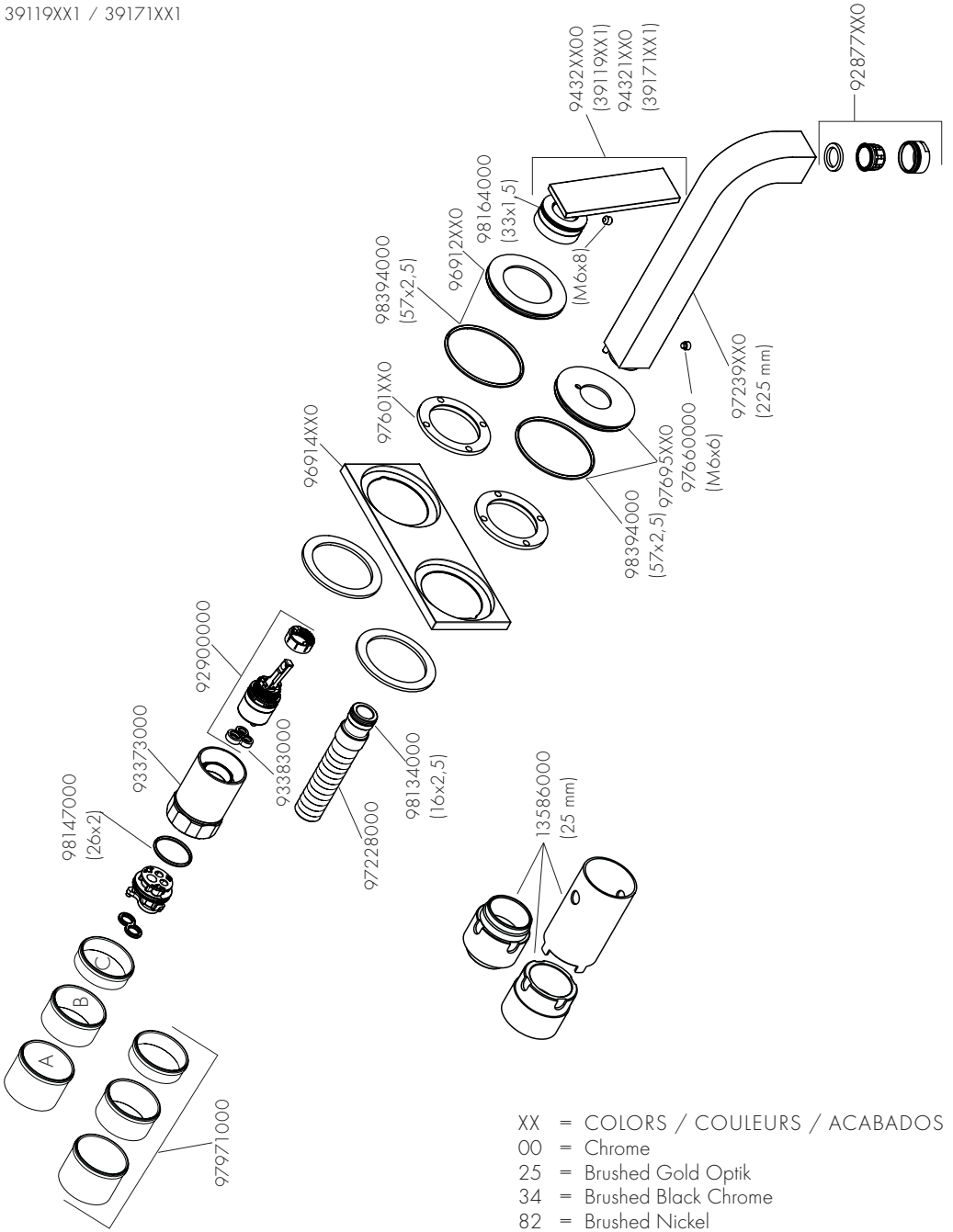
SET HOT WATER LIMITER / POSITIONNER LE LIMITEUR DE TEMPÉRATURE / AJUSTAR TOPE



# REPLACEMENT PARTS / PIÈCES DÉTACHÉES / REPUESTOS

AXOR Citterio

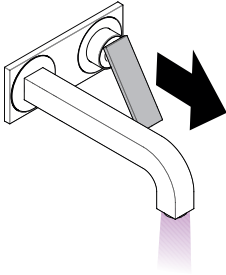
39119XX1 / 39171XX1



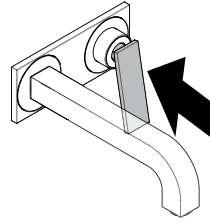


# USER INSTRUCTIONS / INSTRUCTIONS DE SERVICE / MANEJO

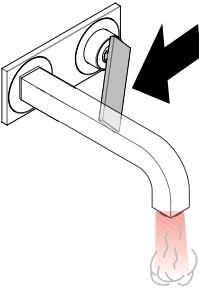
on  
ouvert  
abierto



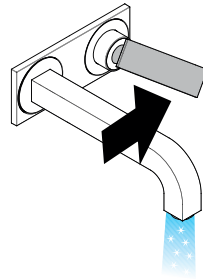
off  
fermé  
cerrar



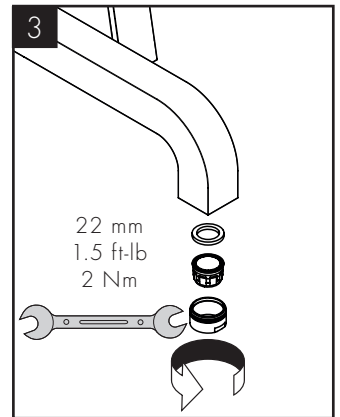
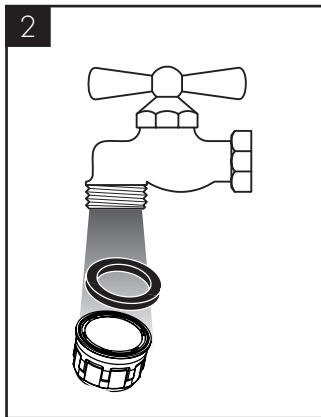
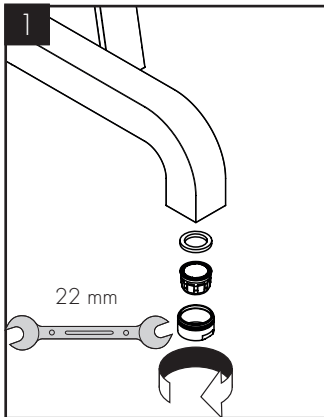
hot  
chaud  
caliente



cold  
froid  
frio



## CLEANING / NETTOYAGE / LIMPIEZA



# CLEANING RECOMMENDATION FOR HANSGROHE PRODUCTS

Modern bathroom faucets, kitchen faucets and shower products are made from different materials to comply with the needs of the market with regard to design and functionality. To avoid damage to the product, it is necessary to take proper care of it.

## FOR BEST RESULTS:

- / Prevent the buildup of mineral scale and /or soap residue by cleaning your Hansgrohe product(s) when needed.
- / Select a cleaning agent specifically intended for the type of product.
- / DO NOT use these types of cleaners as they will cause damage to your Hansgrohe product:
  - Any cleaning agent containing hydrochloric acid, formic acid, lye, or acetic acid.
  - Abrasive cleaning powders, pads, or brushes.
  - Steam cleaners.
  - “No rinse” cleaning agents.
- / ALWAYS follow the instructions provided by the manufacturer of the cleaning agent.
- / DO NOT mix cleaning agents, unless directed by the manufacturer.
- / DO NOT spray cleaners directly onto the product as drops could enter openings and gaps and cause damage. When using spray cleaners, spray the cleaner onto a soft cloth or sponge.
- / ALWAYS rinse your Hansgrohe product thoroughly with clear water and polish dry with a soft cloth after cleaning.

## IMPORTANT

- / Residue from soaps and shampoos can cause damage. Rinse the product with clean water after each use.
- / Residue from basin/tub/tile cleaner can cause damage to faucets and fittings. Immediately rinse any overspray from the Hansgrohe product.
- / DO NOT store any cleaning agents under your Hansgrohe product, such as in a vanity unit, as the fumes may damage the product.
- / DAMAGE TO THE PRODUCT CAUSED BY IMPROPER CARE OR THE USE OF IMPROPER CLEANING AGENTS IS NOT COVERED BY THE WARRANTY.
- / IF A COMPONENT OF THE PRODUCT IS DAMAGED, REPLACE IT, AS THERE IS RISK OF INJURY.

# CONSEIL DE NETTOYAGE POUR LES PRODUITS HANSGROHE

Les robinets pour les salles de bains et les cuisines modernes ainsi que les produits récents pour les douches se composent de matériaux différents afin de satisfaire aux besoins du marché en termes de conception et de fonctionnalité. Afin d'éviter d'endommager le produit, il est nécessaire d'en prendre soin.

## POUR DE MEILLEURS RÉSULTATS :

- / Empêchez l'accumulation de tarte et/ou de résidu de savon en nettoyant votre produit Hansgrohe lorsque c'est nécessaire.
- / Sélectionnez un produit de nettoyage spécifiquement prévu pour ce type de produit.
- / N'UTILISEZ PAS ces types de nettoyeurs car ils peuvent endommager votre produit Hansgrohe :
  - Tout produit de nettoyage contenant de l'acide chlorhydrique, de l'acide formique, de la potasse ou de l'acide acétique.
  - Les poudres de nettoyage, les tampons ou les brosses abrasives.
  - Les nettoyeurs à vapeur.
  - Les produits de nettoyage « sans rinçage ».
- / NE MÉLANGEZ PAS les produits de nettoyage, à moins que cela soit indiqué par le fabricant.
- / NE PULVÉRISEZ PAS les nettoyeurs directement sur le produit car des gouttes pourraient entrer dans les ouvertures et les fentes et causer des dommages. Lorsque vous utilisez des nettoyeurs par pulvérisation, pulvérisez le nettoyeur sur un chiffon ou une éponge douce.
- / Après le nettoyage rincer abondamment à l'eau claire pour éliminer intégralement les restes de détergent.

## IMPORTANT

- / Les résidus de produits pour le corps comme les savons liquides, shampooings, gels de douche, teintures pour cheveux, parfums, apres-rasage et vernis à ongles peuvent causer des deteriorations. Rincez le produit avec de l'eau propre après chaque utilisation.
- / Le résidu provenant des nettoyeurs pour cuvette/baignoire/carrelage peut endommager les robinets et les raccords de tuyauterie. Rincez immédiatement toute surpulvérisation sur le produit Hansgrohe.
- / De meme, il est interdit de stocker des detergents ou des produits chimiques sous les produits, par ex. dans un meuble sous lavabo, car les vapeurs qui s'en degagent risquent d'abimer les produits.
- / LES DOMMAGES AU PRODUIT CAUSÉS PAR UN MAUVAIS ENTRETIEN OU PAR L'UTILISATION DE PRODUITS DE NETTOYAGE INADÉQUATS NE SONT PAS COUVERTS PAR LA GARANTIE.
- / SI UN COMPOSANT DU PRODUIT EST ENDOMMAGÉ, REMPLACEZ-LE, CAR IL EXISTE UN RISQUE DE BLESSURE.

## RECOMENDACIÓN DE LIMPIEZA PARA LOS PRODUCTOS DE HANSGROHE

Hoy en día, las griferías de baño y de cocina así como duchas modernas se componen de materiales muy distintos para satisfacer las exigencias del mercado respecto al diseño y la funcionalidad. Para evitar daños y reclamaciones hay que tener en cuenta ciertos aspectos tanto en el uso como en su limpieza.

### PARA OBTENER MEJORES RESULTADOS:

- / Evite la acumulación de restos de jabón o sarro limpiando el producto Hansgrohe cuando sea necesario.
- / Seleccione un agente de limpieza diseñado específicamente para el tipo de producto.
- / NO use estos tipos de limpiadores, ya que causarán daño a su producto Hansgrohe:
  - Agentes limpiadores que contengan ácido clorhídrico, fórmico, acético o lejía.
  - Paños, paños o cepillos de limpieza abrasivos.
  - Limpiadores a vapor
  - Agentes de limpieza "sin enjuague".
- / SIEMPRE siga las instrucciones provistas por el fabricante del agente de limpieza.
- / NO mezcle los agentes de limpieza, a menos que esté indicado por el fabricante.
- / NO rocíe limpiadores directamente sobre el producto, ya que podrían caer gotas sobre las aberturas y espacios y causar daños. Cuando use limpiadores en spray, rocíe el limpiador sobre un paño suave o esponja.
- / SIEMPRE enjuague su producto Hansgrohe con agua limpia y séquelo y lústrelo con un paño suave después de la limpieza.

## IMPORTANTE

- / Los residuos de productos de aseo como jabon liquido, champus, gel de ducha, tintes de pelo, perfumes, lociones de afeitado y esmalte de unas pueden danar tambien los materiales. Enjuague el producto con agua limpia después de cada uso.
- / Los residuos de limpiadores para lavatorios, bañeras o azulejos pueden causar daño a los grifos y accesorios. Enjuague inmediatamente cualquier derrame que haya sobre el producto de Hansgrohe.
- / Tampoco pueden generarse depositos de productos de limpieza o quimicos debajo de los productos, p. ej. En un armario de lavabo. De lo contrario, los vapores generados pueden danar los productos.
- / LOS DAÑOS QUE RESULTEN DE UN CUIDADO INADECUADO O USO DE AGENTES DE LIMPIEZA INADECUADOS NO ESTÁN CUBIERTOS POR LA GARANTÍA.
- / SI SE DAÑA UN COMPONENTE DEL PRODUCTO, REEMPLÁCELO, YA QUE EXISTE RIESGO DE LESIÓN.

# HANSGROHE, INC. LIMITED WARRANTY

Offering our customers the highest quality at all times is a fundamental part of the Hansgrohe, Inc. company philosophy. We offer consumers a limited warranty on our hansgrohe® and AXOR® branded products.

This warranty is limited to products manufactured by Hansgrohe, Inc. that are purchased from a Hansgrohe, Inc. authorized seller by a consumer in the United States or Canada after September 1, 2019, and installed in either the United States or in Canada.

## WARRANTY

Hansgrohe, Inc. warrants to the original consumer purchaser that hansgrohe and AXOR products will be free from defects in material and workmanship for as long as the original consumer purchaser owns both the product and the home in which the product was originally installed. For commercial purchasers, the warranty period is (a) one (1) year for hansgrohe products and (b) five (5) years for AXOR products, in each case from the date of purchase. The warranty period for products in the Rubbed Bronze, Matte Black and Matte White finishes are three (3) years from the date of purchase. This warranty is non-transferable.

## WHAT WE WILL DO

Hansgrohe, Inc., at its option, will replace any product or part of the product that proves defective in workmanship and/or material, under normal installation, use, service and maintenance. If Hansgrohe, Inc. is unable to provide a replacement part or product and repair is not practical or cannot be made in timely fashion, Hansgrohe, Inc. may elect to refund the purchase price in exchange for the return of the defective product. REPAIR OR REPLACEMENT (OR, IN LIMITED CIRCUMSTANCES, REFUND OF THE PURCHASE PRICE) AS PROVIDED UNDER THIS LIMITED WARRANTY IS THE EXCLUSIVE REMEDY OF THE PURCHASER.

## WHAT IS NOT COVERED BY THE WARRANTY

Because Hansgrohe, Inc. is unable to control the quality of hansgrohe or AXOR products sold by unauthorized sellers, unless otherwise prohibited by law, this warranty does not cover hansgrohe or AXOR products purchased from unauthorized sellers. Authorized sellers can be found on hansgrohe and AXOR branded websites.

Labor and other expenses for disconnection, deinstallation, or return of the product for warranty service (including but not limited to proper packaging and shipping costs), or for installation or reinstallation of the product are not covered by this warranty.

Hansgrohe, Inc. shall not be liable for any damage to the product resulting from

- reasonable wear and tear
- outdoor use
- misuse (including use of the product for an unintended application)
- freezing water
- excessive water pressure
- pipe corrosion in the home in which the product is installed
- abuse, neglect or improper or incorrectly performed installation, maintenance or repair, including the use of abrasive or caustic cleaning agents or "no-rinse" cleaning products.

This warranty does not cover: (i) accessories, connected materials and products, or related products not manufactured by Hansgrohe, Inc. (ii) any hansgrohe or AXOR product sold for display purposes or (iii) hansgrohe or AXOR products purchased from unauthorized sellers.

## WHAT YOU MUST DO TO OBTAIN WARRANTY SERVICE OR INFORMATION

Contact your retailer, or contact Technical Service at:

Hansgrohe, Inc.  
1492 Bluegrass Lakes Parkway  
Alpharetta, GA 30004  
Toll-free 800-334-0455

In requesting warranty service, you will need to provide:

1. The sales receipt or other evidence of the date and place of purchase.
2. A description of the problem.
3. Delivery of the product or the defective part, postage prepaid and carefully packed and insured, to:

Hansgrohe, Inc.  
1492 Bluegrass Lakes Parkway  
Alpharetta, GA 30004  
Toll-free 800-334-0455

When warranty service is completed, any repaired or replacement product or part will be returned to you postage prepaid.

REVISED SEPTEMBER 1, 2019.

**LIMITATION ON DURATION OF IMPLIED WARRANTIES:** Some States do not allow limitations on how long an implied warranty lasts, so the below limitations may not apply to you. TO THE MAXIMUM EXTENT PERMITTED BY APPLICABLE LAW, ANY IMPLIED WARRANTY, INCLUDING THE IMPLIED WARRANTIES OF MERCHANTABILITY AND OF FITNESS FOR A PARTICULAR PURPOSE, IS LIMITED TO THE STATUTORY PERIOD OR THE DURATION OF THIS WARRANTY, WHICHEVER IS SHORTER.

**LIMITATION OF SPECIAL, INCIDENTAL OR CONSEQUENTIAL DAMAGES:** Some States do not allow the exclusion or limitation of incidental or consequential damages, so the below limitations and exclusions may not apply to you. TO THE MAXIMUM EXTENT PERMITTED BY APPLICABLE LAW, THIS WARRANTY DOES NOT COVER, AND HANSGROHE, INC. SHALL NOT BE LIABLE FOR, ANY SPECIAL, INCIDENTAL OR CONSEQUENTIAL DAMAGES (INCLUDING LABOR CHARGES TO REPAIR, REPLACE, INSTALL OR REMOVE THIS PRODUCT), WHETHER ARISING OUT OF BREACH OF ANY EXPRESS OR IMPLIED WARRANTY, BREACH OF CONTRACT, TORT, OR OTHERWISE. HANSGROHE, INC. SHALL NOT BE LIABLE FOR ANY DAMAGE TO THE PRODUCT RESULTING FROM REASONABLE WEAR AND TEAR, OUTDOOR USE, MISUSE (INCLUDING USE OF THE PRODUCT FOR AN UNINTENDED APPLICATION), FREEZING WATER, EXCESSIVE WATER PRESSURE, PIPE CORROSION IN THE HOME IN WHICH THE PRODUCT IS INSTALLED, ABUSE, NEGLECT OR IMPROPER OR INCORRECTLY PERFORMED INSTALLATION, MAINTENANCE

OR REPAIR, INCLUDING THE USE OF ABRASIVE OR CAUSTIC CLEANING AGENTS OR "NO-RINSE" CLEANING PRODUCTS.

**NOTICE TO RESIDENTS OF THE STATE OF NEW JERSEY:**  
The provisions of this warranty, including its limitations, are intended to apply to the fullest extent permitted by the laws of the State of New Jersey.

This warranty gives you specific legal rights, and you may also have other rights which vary from state to state.

## PRODUCT INSTRUCTIONS AND QUESTIONS

Upon purchase or prior to installation, please carefully inspect your product for any damage or visible defect. Prior to installing, always carefully study the enclosed instructions on the proper installation and the care and maintenance of this product.

If you have questions at any time about the use, installation or performance of your product, or the Limited Warranty, please write us or call us toll-free at 800-334-0455.





# AXOR

AXOR / Hansgrohe, Inc.  
1490 Bluegrass Lakes Parkway  
Alpharetta, GA 30004  
Tel. 800-334-0455  
Fax 770-889-1783

[axor-design.com](http://axor-design.com)