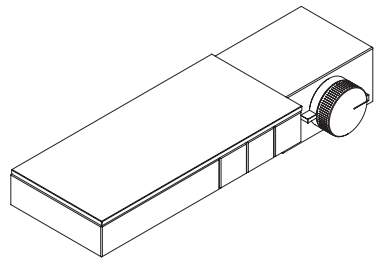


# AXOR

EN Installation / User Instructions / Warranty  
FR Instructions de montage / Mode d'emploi / Garantie  
ES Instrucciones de montaje / Manejo / Garantía



AXOR Edge  
46140XX1 / 46141XX1

## INSTALLATION

# ENGLISH

## TECHNICAL INFORMATION

Water pressure	
Recommended	15 - 75 PSI (0.1 - 0.5 MPa)
Maximum	145 PSI (1 MPa)
Hot water temp.	
Recommended	120°-140° F (48° - 60° C)*
Maximum	158°F (70° C)*
Max. flow rate	1.75 GPM (6.6 L/min)

\* Please know and follow all applicable local plumbing codes when setting the temperature on the water heater.

## INSTALLATION CONSIDERATIONS

- / Please read over these instructions thoroughly before beginning installation. Make sure that you have all tools and supplies needed to complete the installation.
- / Inspect this product thoroughly before installation. Claims for shipping damage made after installation will not be honored.
- / For best results, Hansgrohe recommends that this unit be installed by a licensed, professional plumber.
- / The thermostatic cartridge and shutoff cartridges are included with the trim kit.
- / This valve is for two shower functions plus a hand-shower. It is for use with rough valve 45443181 (not included).
- / Protection against backflow is provided by check valves.
- / The thermostatic mixer is for use with shower heads rated at 1.1 GPM (4.2 L/min) or higher.
- / The valve can support a maximum of 24 lbs. (11 kg.)
- / Prolonged exposure to residue from soap, shampoo, other toiletries, or cleaning agents can damage the finish. Such damage is not covered under the Hansgrohe warranty.
- / To prevent scald injury, the maximum output temperature of the shower mixing valve (not included) must be no higher than 120°F (49°C). In Massachusetts, the maximum output temperature can be no higher than 112°F (44°C).
- / Keep this booklet and the receipt (or other proof of date and place of purchase) for this product in a safe place. The receipt is required should it be necessary to request warranty parts.

# FRANÇAIS

## DONNÉES TECHNIQUES

Pression d'eau	
recommandée	15 - 75 PSI (0.1 - 0.5 MPa)
maximum	145 PSI (1 MPa)
Température d'eau chaude	
recommandée	120°-140° F (48° - 60° C)*
maximum	158°F (70° C)*
Capacité nominale	1.75 GPM (6.6 L/min)

\* Vous devez connaître et respecter tous les codes de plomberie locaux applicables pour le réglage de la température du chauffe-eau.

## À PRENDRE EN CONSIDÉRATION POUR L'INSTALLATION

- / Pour de meilleurs résultats, Hansgrohe recommande que ce produit soit installé par un plombier professionnel licencié.
- / Avant son montage, s'assurer que le produit n'a subi aucun dommage pendant le transport. Après le montage, tout dommage de transport ou de surface ne pourra pas être reconnu.
- / Veuillez lire attentivement ces instructions avant de procéder à l'installation. Assurez-vous de disposer de tous les outils et du matériel nécessaires pour l'installation.
- / La cartouche thermostatique et les cartouches d'arrêt sont fournies avec le jeu de garniture.
- / Cette valve est destinée à deux fonctions de douche plus une douchette. À utiliser avec la robinetterie brute 45443181 (non fournie).
- / La protection contre le retour d'eau est assurée par des clapets anti-retour.
- / Ce produit devrait être seulement utilisé avec les pommes de douche évaluées à 1.1 GPM (4.2 L/min) ou plus.
- / Le robinet peut soutenir au maximum 24 livres (11 kg).
- / L'exposition prolongée au résidu du savon, le shampooing, les autres articles de toilette, ou les détergents peut endommager la surface. Tels dommages ne sont pas couverts sous la garantie de Hansgrohe.
- / Pour empêcher des blessures par ébullition, la température de sortie maximale du robinet de douche ne doit pas excéder 120°F (49° C). Au Massachusetts, la température de sortie maximale du robinet de douche ne doit pas excéder 112°F (44° C).
- / Conservez ce livret et le reçu (ou une autre preuve sur laquelle figurent la date et l'endroit de l'achat) pour ce produit dans un endroit sûr. Le reçu est requis si vous commandez des pièces sous garantie.

## DATOS TECNICOS

Presión en servicio	
recomendada	15 - 75 PSI (0.1 - 0.5 MPa)
max.	145 PSI (1 MPa)
Temperatura del agua caliente	
recomendada	120°-140° F (48° - 60° C)*
max.	158°F (70° C)*
Caudal máximo	1.75 GPM (6.6 L/min)

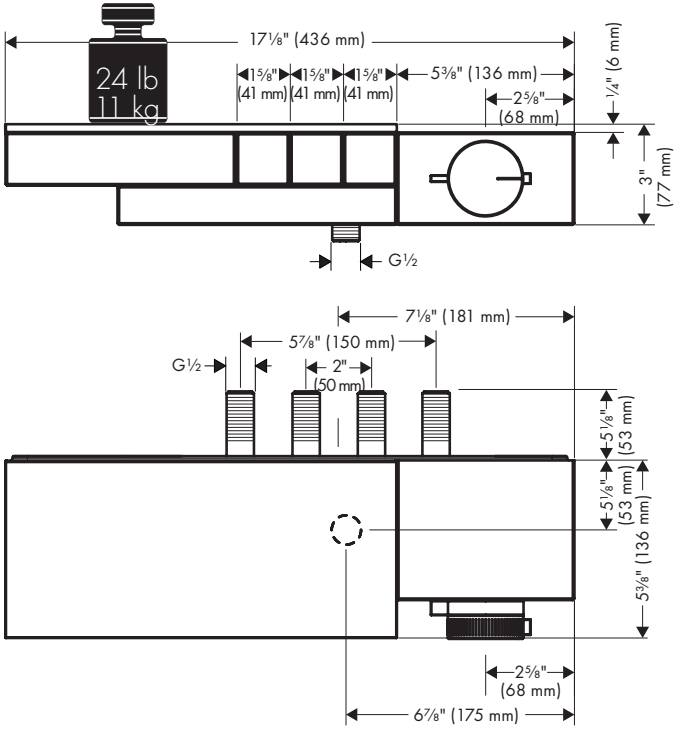
\* Debe conocer y cumplir todos los códigos locales aplicables para ajustar la temperatura del calentador de agua.

## CONSIDERACIONES PARA LA INSTALACIÓN

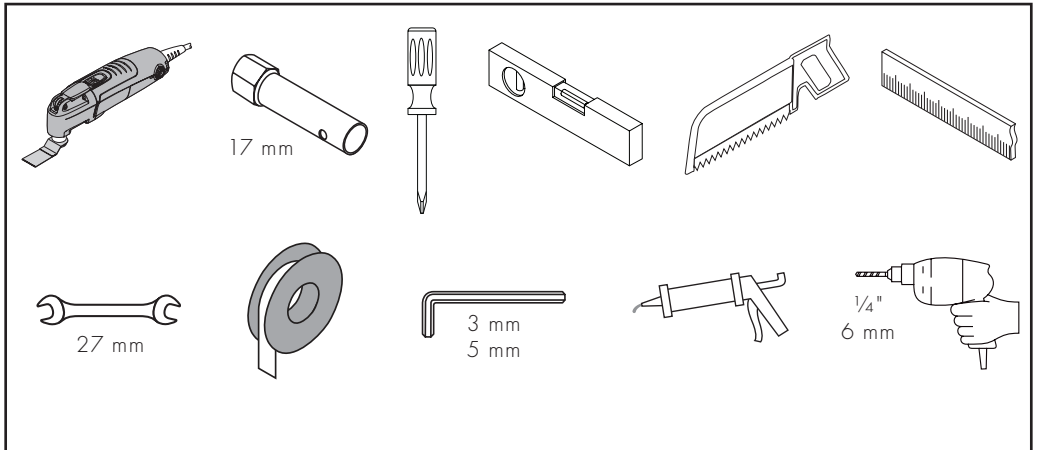
- / Para obtener mejores resultados, la instalación debe estar a cargo de un plomero profesional matriculado.
- / Antes del montaje se debe examinarse el producto contra daños de transporte. Después de la instalación no se reconoce ningún daño de transporte o de superficie.
- / Antes de comenzar la instalación, lea estas instrucciones detenidamente. Asegúrese de tener las herramientas y los insumos necesarios para completar la instalación.
- / El cartucho termostático y los cartuchos de cierre se incluyen en el kit de pieza exterior.
- / Esta válvula es para función de dos duchas más una ducha de mano. Debe instalarse con una pieza interior de válvula 45443181 (no incluida).
- / La protección contra flujo inverso se proporciona mediante válvulas de retención.
- / Este producto debe ser utilizado sólo con alcachofas de la ducha valoradas en 1.1 GPM (4.2 L/min) o más.
- / La válvula puede apoyar un máximo de 24 libras (11 kg).
- / La exposición prolongada al residuo del jabón, del champú, de otro artículos de tocador, o de limpieza a agentes pueden dañar el superficie. Tal daño no es cubierto bajo la garantía de Hansgrohe.
- / Para evitar escaldaduras, la máxima temperatura de salida de la válvula de la ducha no debe exceder los 120°F (49° C). En Massachusetts, la máxima temperatura de salida de la válvula de la ducha no debe exceder los 112°F (44° C).
- / Mantenga este folleto y el recibo (u otro comprobante del lugar y fecha de compra) de este producto en lugar seguro. El recibo se requiere en caso de ser necesario solicitar piezas bajo garantía.



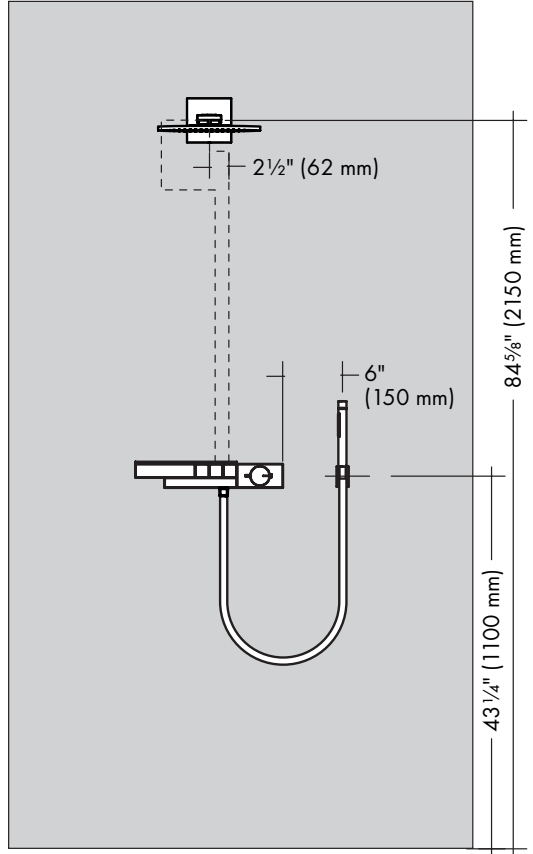
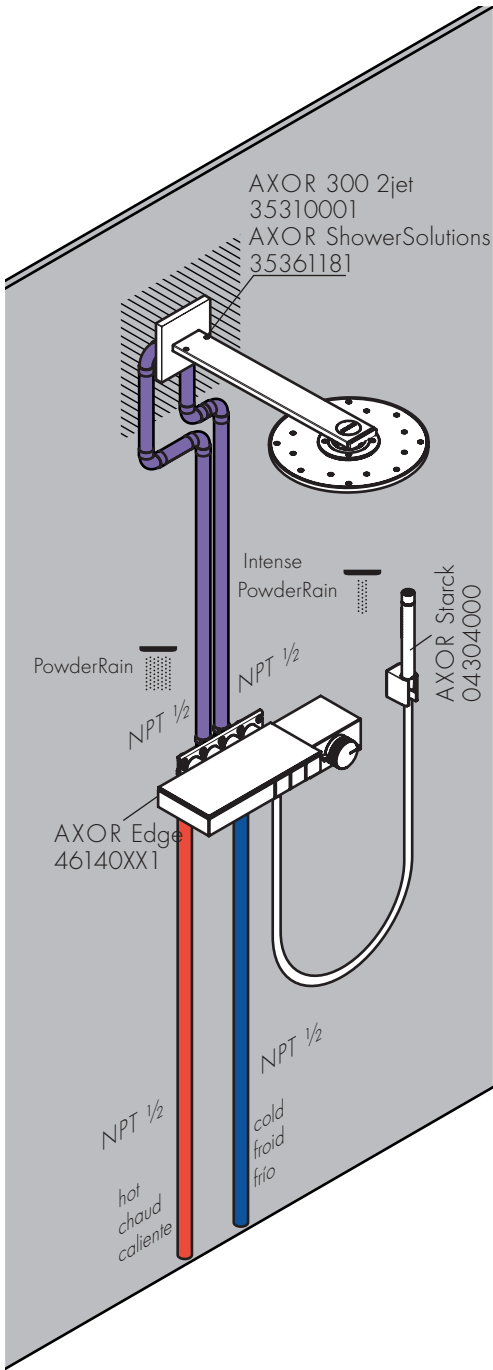
AXOR Edge  
46140XX1 / 46141XX1



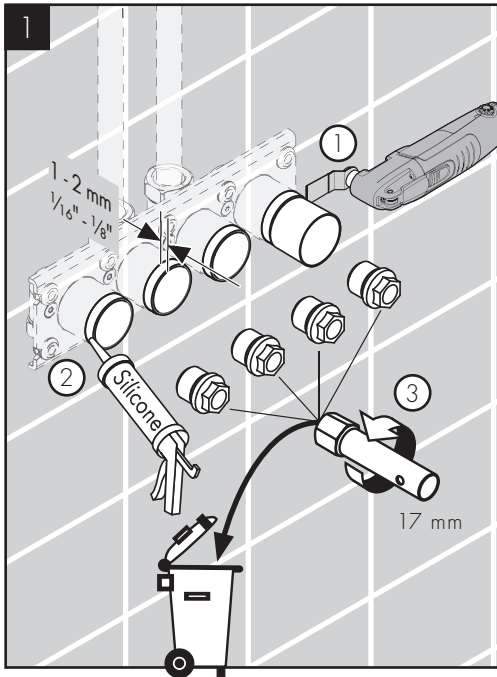
TOOLS REQUIRED / OUTILS REQUIS / HERRAMIENTAS ÚTILES



INSTALLATION SUGGESTION / SUGGESTION D'INSTALLATION / SUGERENCIA PARA LA INSTALACIÓN



# INSTALLATION / INSTALLATION / INSTALACIÓN



⚠ TURN THE WATER OFF AT THE MAIN BEFORE BEGINNING.

Cut the plaster shields so that they extend  $\frac{1}{16}$ " -  $\frac{1}{8}$ " (1 - 2 mm) outside the surface of the finished wall.

⚠ SEAL THE WALL AROUND THE PLASTER SHIELDS USING WATERPROOF SEALANT.

Remove and discard the plugs.

⚠ FERMEZ L'EAU À LA VALVE PRINCIPALE.

Coupez les protecteurs de façon à ce qu'une partie de  $\frac{1}{16}$  à  $\frac{1}{8}$  po (1 à 2 mm) soit à l'extérieur de la surface du mur fini.

Scellez le mur autour des protecteurs à l'aide d'un agent d'étanchéité.

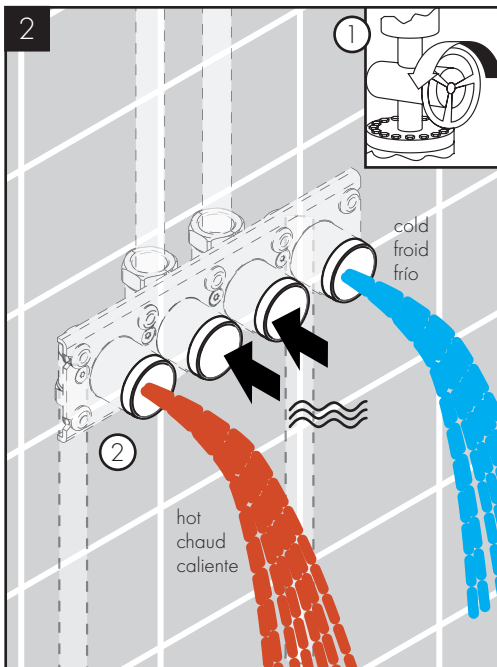
Retirez et jetez les bouchons.

⚠ CIERRE EL PASO DEL AGUA EN LA ENTRADA DEL SUMINISTRO.

Corte los protectores de yeso de modo que sobresalgan  $\frac{1}{16}$ " -  $\frac{1}{8}$ " (1 - 2 mm) de la superficie de la pared terminada.

Selle la pared alrededor de los protectores de yeso con un sellador impermeable.

Retire y descarte los tapones.



Turn the water on at the main.

Allow the hot and cold water lines to flush for at least two minutes.

Turn the water off at the main.

Ouvrez l'eau à la valve principale.

Rincez les conduites d'eau chaude et d'eau froide pendant au moins deux minutes.

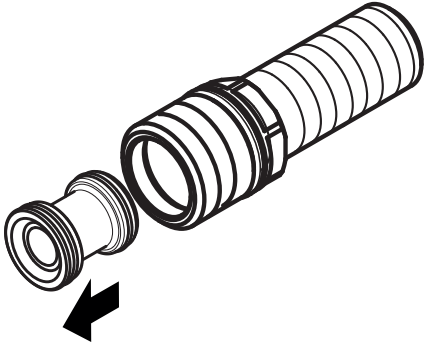
Fermez l'eau à la valve principale.

Abra el paso del agua en la entrada del suministro.

Deje que las tuberías de agua caliente y fría se purguen durante al menos dos minutos.

Cierre el paso del agua en la entrada del suministro.

3



Remove the noise reducers from the two connection nipples.

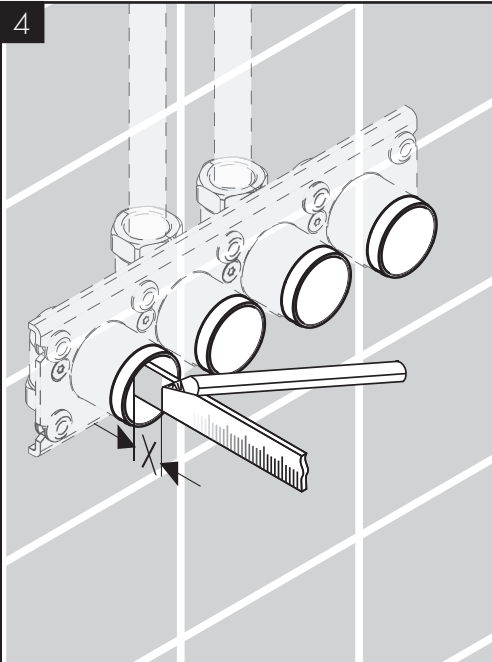
---

Retirez les atténuateurs de bruit des deux raccords de raccordement.

---

Retire los reductores de ruido de los dos nipples de conexión.

4



Measure the distance between the outside edge of the plaster shield and the metal edge of the rough (X).

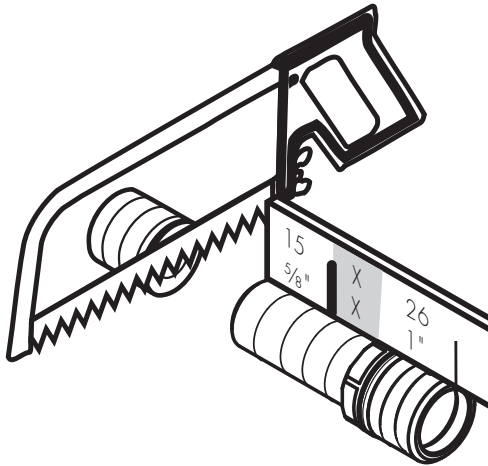
---

Mesurez la distance séparant le rebord extérieur du protecteur et le rebord métallique de la pièce intérieure (X).

---

Mida la distancia entre el borde exterior del protector de yeso y el borde de metal de la pieza (X).

5



$X + 1 \frac{5}{8}''$  ( $X + 41$  mm)

Add  $1 \frac{5}{8}''$  (41 mm) to this measurement.

Cut the connection nipples so that they are  $X + 1 \frac{5}{8}''$  ( $X + 41$  mm) long.

---

Ajoutez  $1 \frac{5}{8}$  po (41 mm) à cette mesure.

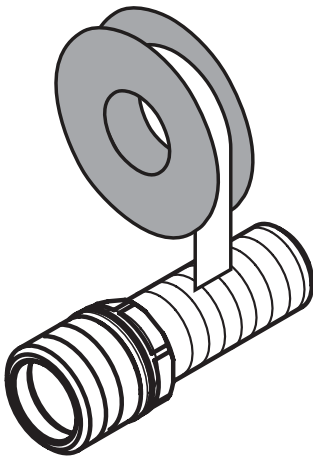
Coupez les raccords de raccordement de façon à ce qu'ils mesurent  $X + 1 \frac{5}{8}$  po ( $X + 41$  mm) de long.

---

Sume  $1 \frac{5}{8}''$  (41 mm) a esta medida.

Corte el niple de conexión para que tenga una longitud de  $X + 1 \frac{5}{8}''$  ( $X + 41$  mm).

6



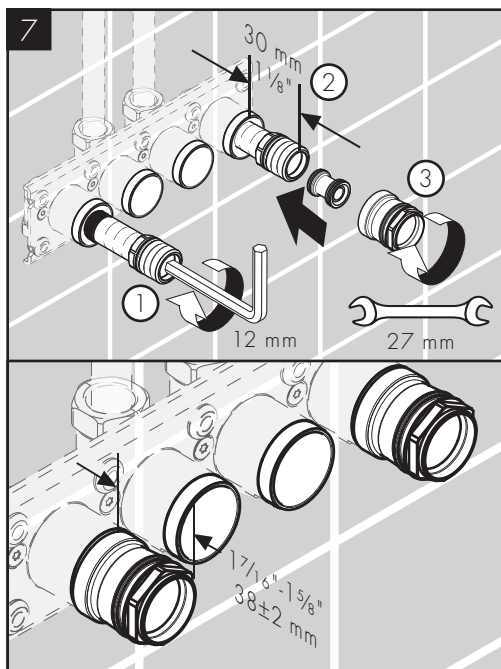
Wrap the threads on the connection nipples with plumber's tape.

---

Enroulez les filets sur les raccords de raccordement à l'aide de ruban de plomberie.

---

Envuelva las roscas de los niples de conexión con cinta de plomero.



Install the nipples in the rough using a 12 mm Allen wrench.

Install the noise reducers. Install the nuts.

The end of the nut should extend  $1\frac{7}{16}$ " -  $1\frac{5}{8}$ " (36 - 42 mm) outside the edge of the plaster shield.

Installez les raccords dans la pièce intérieure à l'aide d'une clé hexagonale de 12 mm.

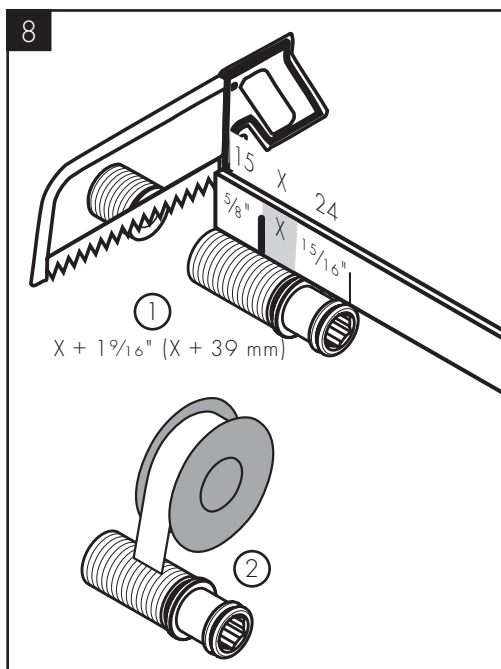
Installez les atténuateurs de bruit. Installez les écrous.

Une partie de  $1\frac{7}{16}$  à  $1\frac{5}{8}$  po (36 à 42 mm) de l'extrémité de l'écrou doit se trouver à l'extérieur du rebord du protecteur.

Instale los niples en la pieza con una llave Allen de 12 mm.

Instale los reductores de ruido. Coloque las tuercas.

El extremo de la tuerca debe sobresalir  $1\frac{7}{16}$ " -  $1\frac{5}{8}$ " (36 - 42 mm) del borde del protector de yeso.



Cut the two manifold nipples so that they are  $X + 1\frac{1}{16}$ " ( $X + 39$  mm) long.

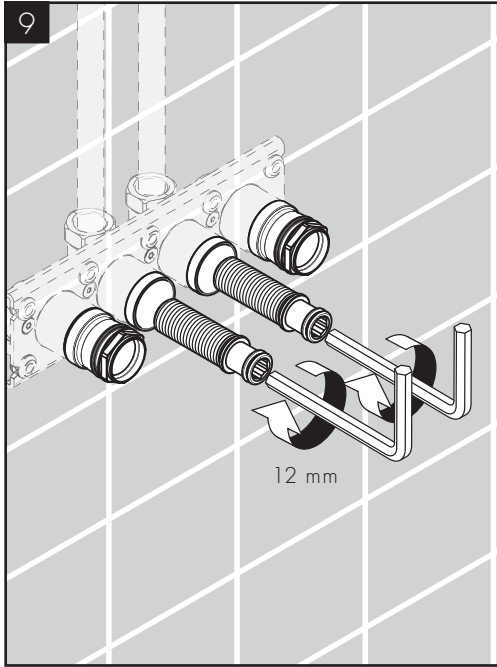
Wrap the threads on the nipples with plumber's tape.

Coupez les deux raccords de manifold de façon à ce qu'ils mesurent  $X + 1\frac{1}{16}$  po ( $X + 39$  mm) de long.

Enroulez les filets sur les raccords à l'aide de ruban de plomberie.

Corte los dos niples del bloque para que tengan una longitud de  $X + 1\frac{1}{16}$ " ( $X + 39$  mm).

Envuelva las rosas de los niples con cinta de plomero.



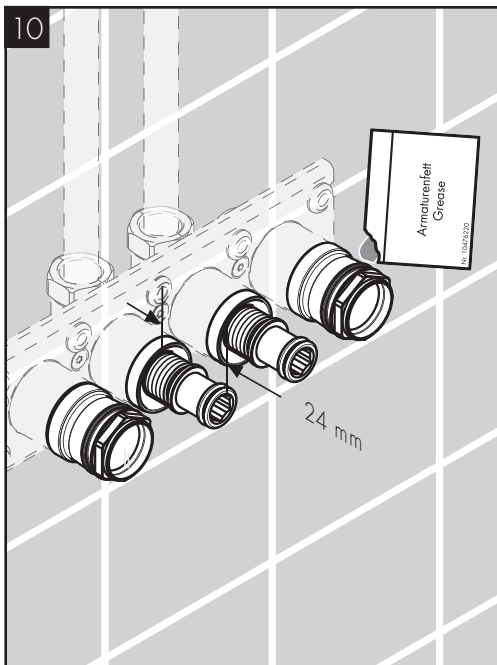
Install the nipples using a 12 mm Allen wrench.

---

Installez les raccords à l'aide d'une clé hexagonale de 12 mm.

---

Instale los nipples con una llave Allen de 12 mm.



The manifold nipples should extend  $1\frac{5}{16}$ " (24 mm) beyond the edge of the plaster shield.

Lightly lubricate the o-rings on the nuts.

---

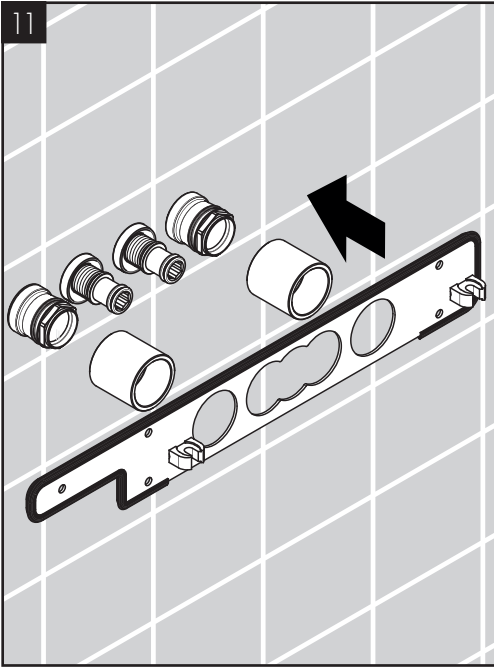
Une partie de  $1\frac{5}{16}$  po (24 mm) des raccords de manifold doit se trouver à l'extérieur du rebord du protecteur.

Lubrifiez légèrement les joints toriques sur les écrous.

---

Los nipples del bloque deben sobresalir  $1\frac{5}{16}$ " (24 mm) del borde del protector de yeso.

Lubrique ligeramente los retenes anulares de las tuercas.



Place the sleeves over the connection nipples/nuts.

Place the mounting frame over the rough.

---

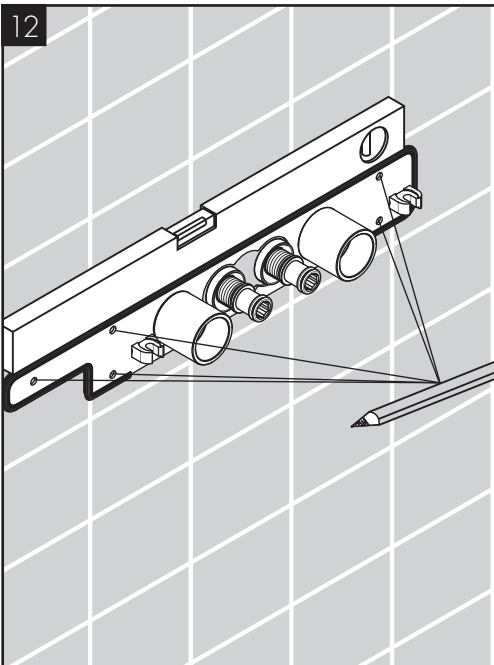
Placez les gaines sur les raccords de raccordement/écrous.

Placez le cadre de montage sur la pièce intérieure.

---

Coloque los manguitos sobre los nipples/las tuercas de conexión.

Coloque el marco de montaje sobre la pieza.



Make sure that the mounting frame is level.

Mark the positions of the screw holes.

Remove the mounting frame.

---

Assurez-vous que le cadre de montage est de niveau.

Marquez les positions des trous de vissage.

Retirez le cadre de montage.

---

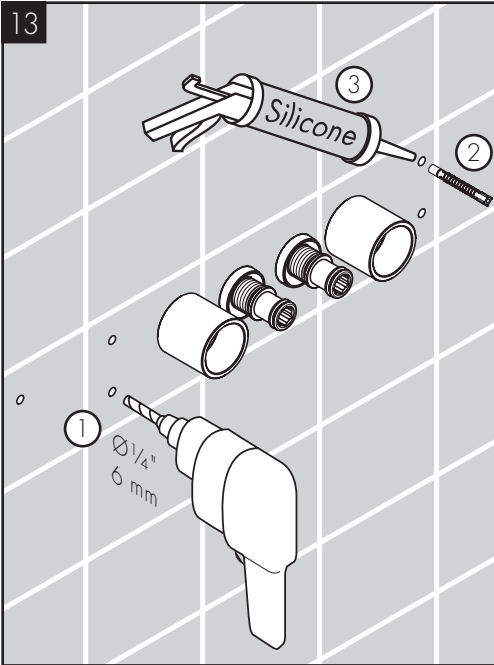
Asegúrese de que el marco de montaje quede nivelado.

Marque las posiciones de los orificios para tornillos.

Quite el marco de montaje.



13



Drill the holes using a 1/4" (6 mm) bit.

Install the anchors.

Seal the wall around the anchors using waterproof sealant.

---

Percez les trous à l'aide d'une mèche de 1/4 po (6 mm).

Installez les chevilles.

Scellez le mur autour des chevilles à l'aide d'un agent d'étanchéité.

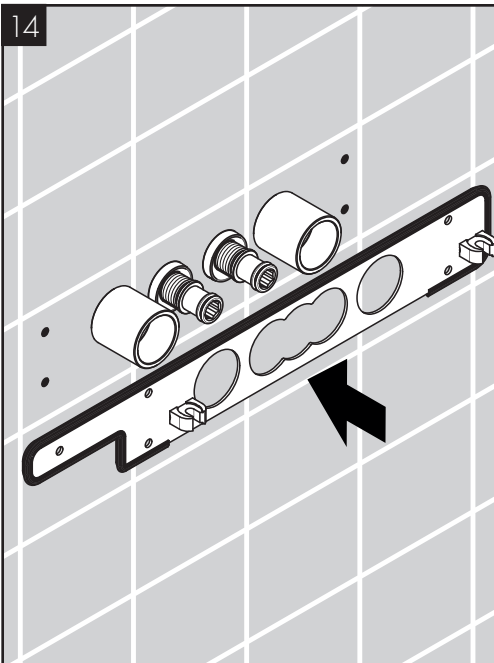
---

Perfore los orificios con una broca de 1/4" (6 mm).

Instale los pernos de anclaje.

Selle la pared alrededor de los pernos de anclaje con un sellador impermeable.

14



Position the mounting frame over the rough.

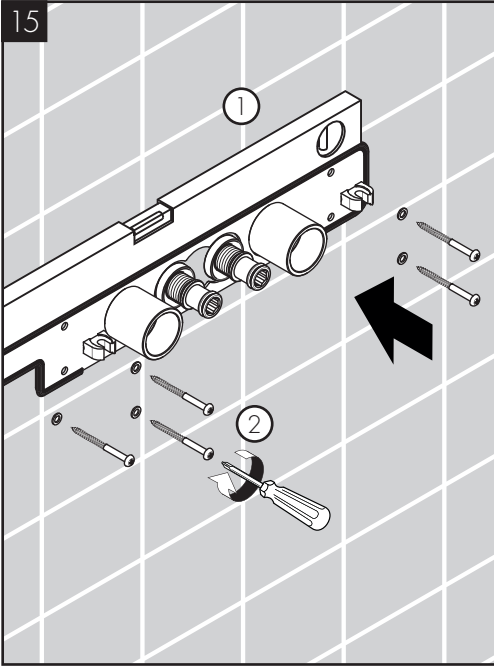
---

Positionnez le cadre de montage sur la pièce intérieure.

---

Instale el marco de montaje sobre la pieza.

15



Make sure that the frame is level.

Install the screws.

---

Assurez-vous que le cadre est de niveau.

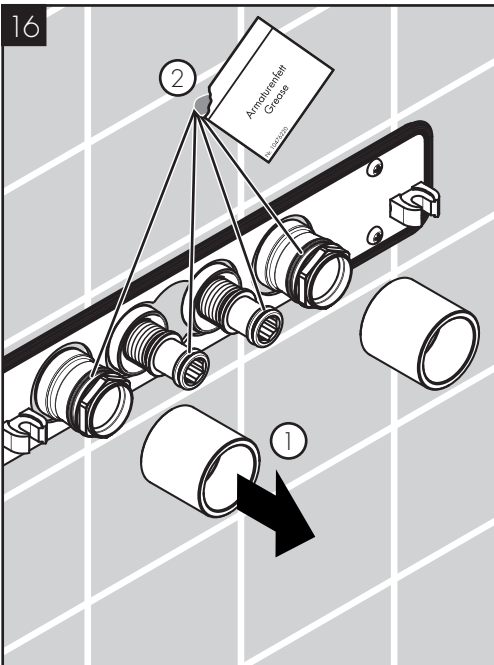
Installez les vis.

---

Asegúrese de que el marco quede nivelado.

Instale los tornillos.

16



Remove the sleeves.

Lightly lubricate the o-rings on the nuts and manifold nipples.

---

Retirez les gaines.

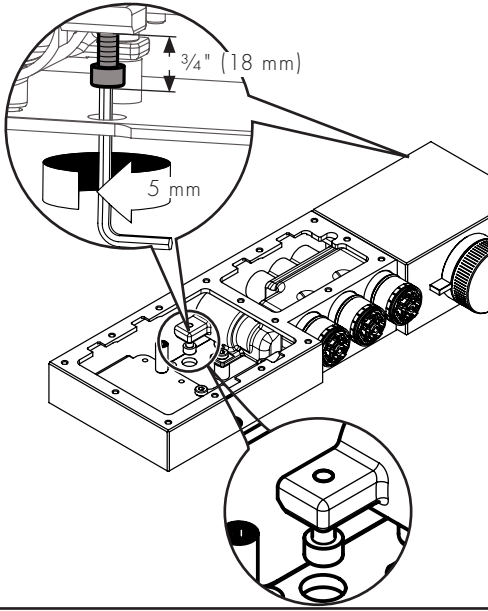
Lubrifiez légèrement les joints toriques sur les écrous et les raccords de manifold.

---

Quite los manguitos.

Lubrique ligeramente los retenes anulares de las tuercas y los nipples del bloque.

17

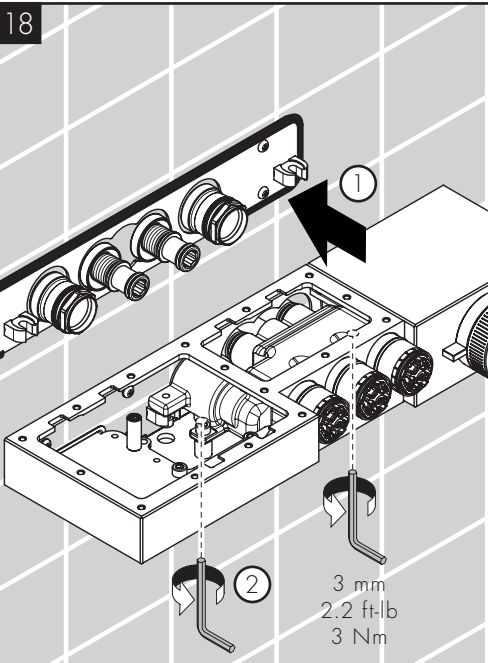


Use a 5 mm Allen wrench to loosen the two large retaining screws so that the ends of the screws extend  $\frac{3}{4}$ " (18 mm) below the flanges.

Utilisez une clé hexagonale de 5 mm pour desserrer les deux grandes vis de retenue de façon à ce qu'une partie de  $\frac{3}{4}$  po (18 mm) des vis se trouve sous les brides.

Use una llave Allen de 5 mm para aflojar los dos tornillos de retención grandes a fin de que los extremos de los tornillos sobresalgan  $\frac{3}{4}$ " (18 mm) por debajo de las bridas.

18



Push the valve assembly over the mounting frame.

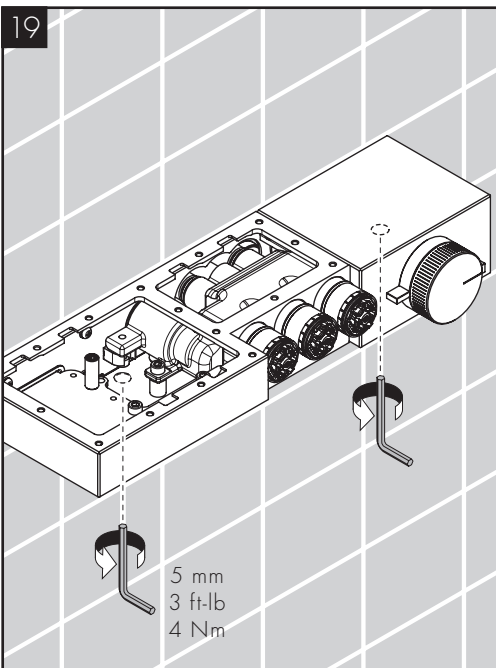
Tighten the two smaller retaining screws using a 3 mm Allen wrench.

Poussez l'assemblage de la valve sur le cadre de montage.

Serrez les deux plus petites vis de retenue à l'aide d'une clé hexagonale de 3 mm.

Empuje el ensamble de la válvula sobre el marco de montaje.

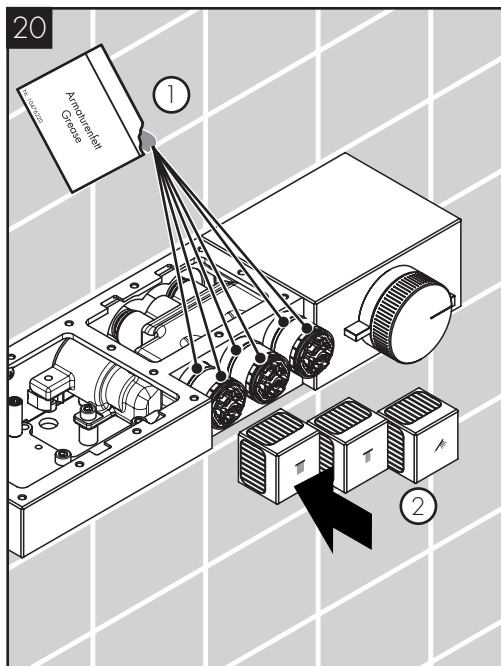
Apriete los dos tornillos de retención más pequeños con una llave Allen de 3 mm.



Tighten the two large retaining screws using a 5 mm Allen wrench.

Serrez les deux grandes vis de retenue à l'aide d'une clé hexagonale de 5 mm.

Apriete los dos tornillos de retención grandes con una llave Allen de 5 mm.



Lightly lubricate the glide rings and the seals.

Install the three keys.

The handshower key should be on the right.

Lubrifiez légèrement les anneaux de glissement et les joints.

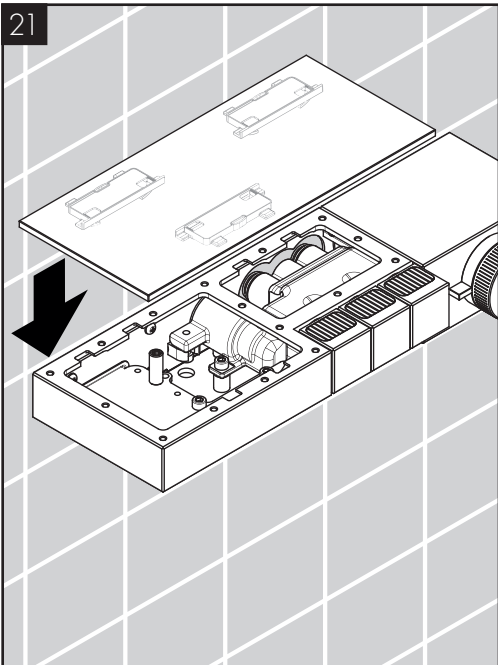
Installez les trois touches.

La touche de la douchette doit se trouver à droite.

Lubrique ligeramente los anillos deslizantes y las juntas.

Instale las tres llaves.

La llave de la ducha de mano debe estar a la derecha.



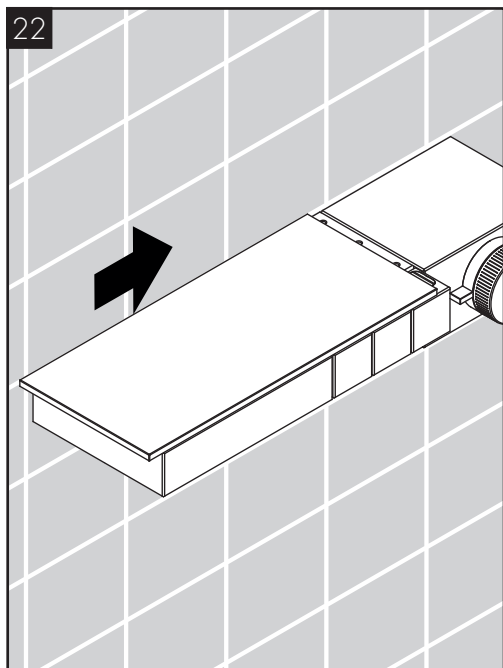
Push the cover over the top.

---

Poussez le couvercle sur le dessus.

---

Coloque la tapa sobre la parte superior.



Slide the cover to the right.

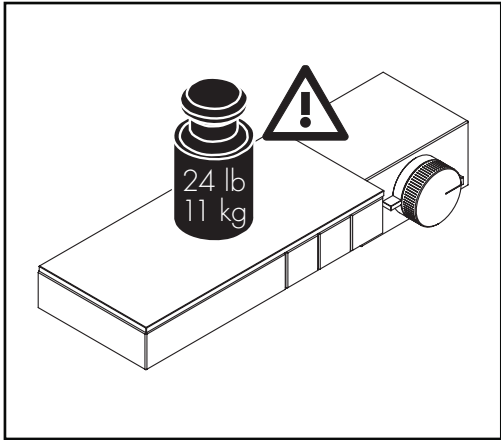
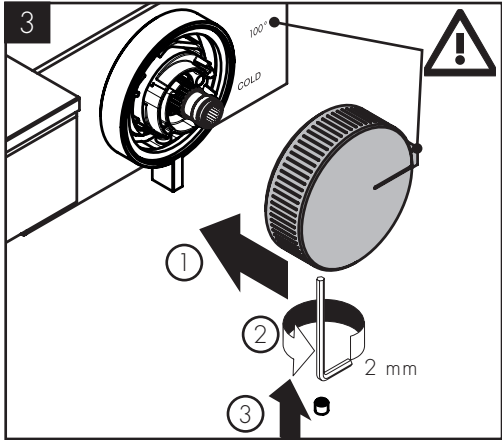
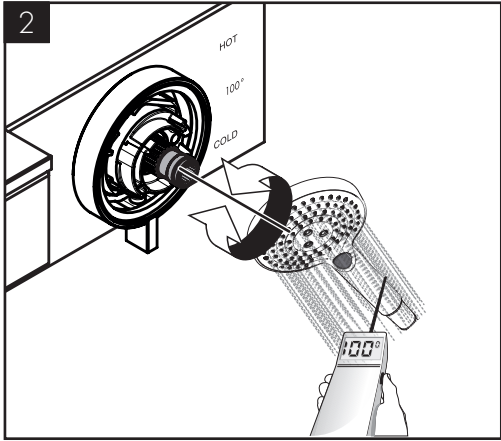
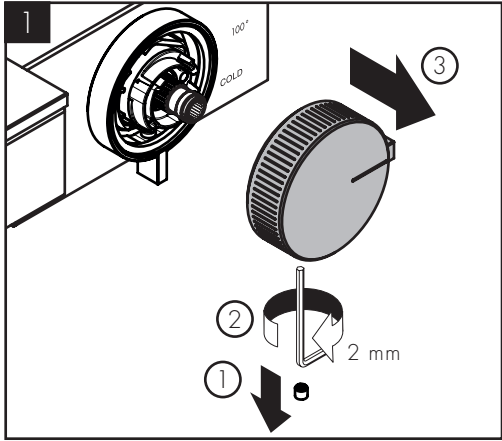
---

Glissez le couvercle vers la droite.

---

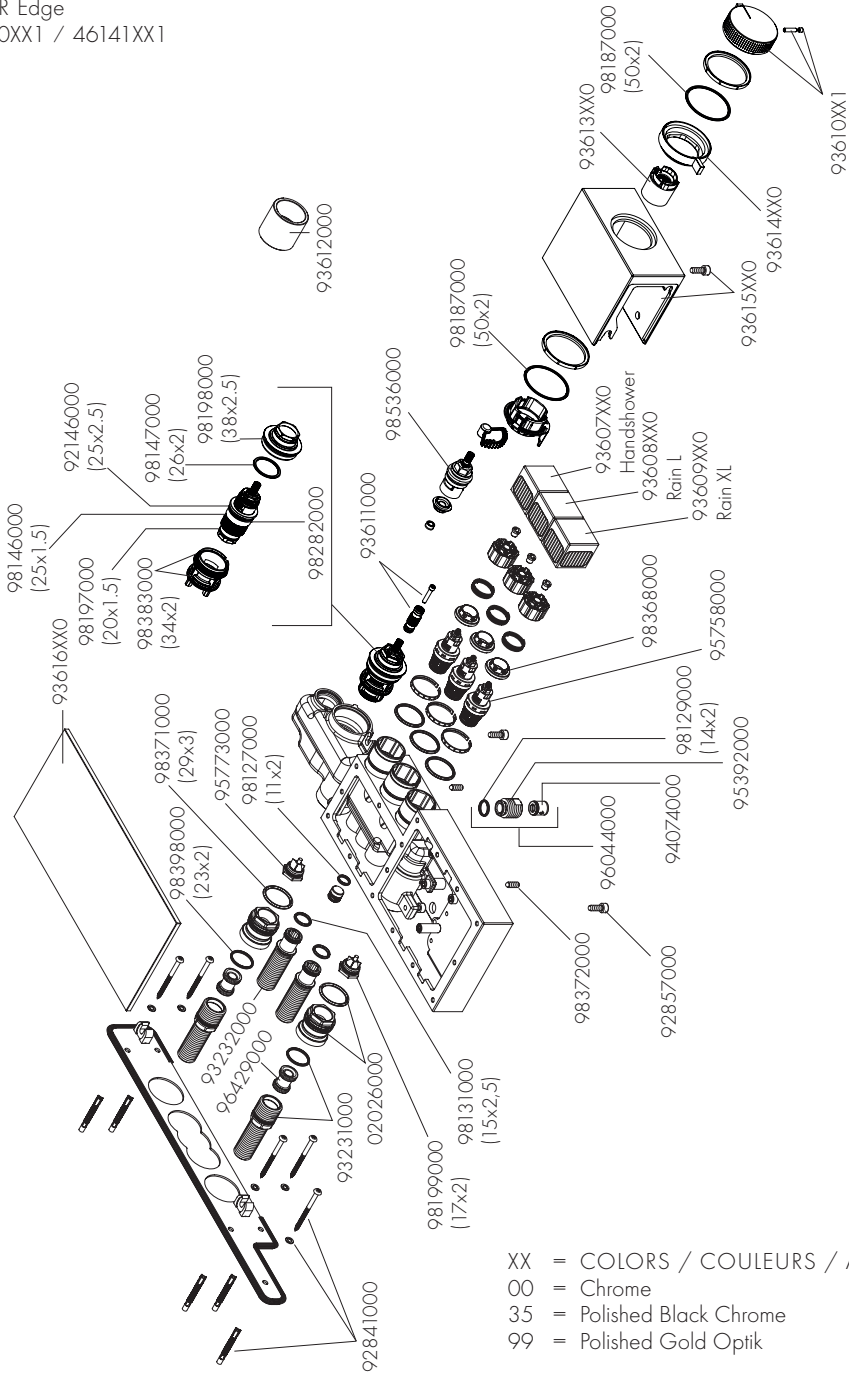
Deslice la tapa hacia la derecha.

JUSTIFY THE HANDLE / RÉGLEZ LA POIGNÉE / AJUSTE LA MANIJA



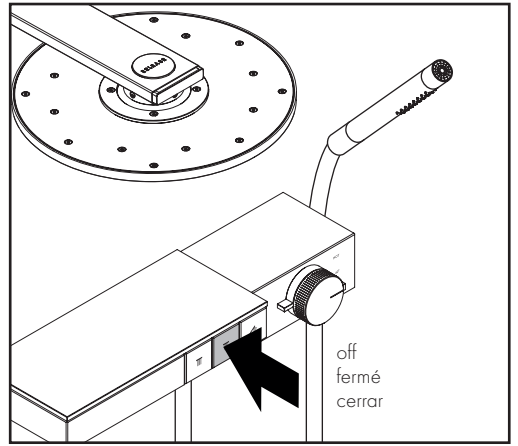
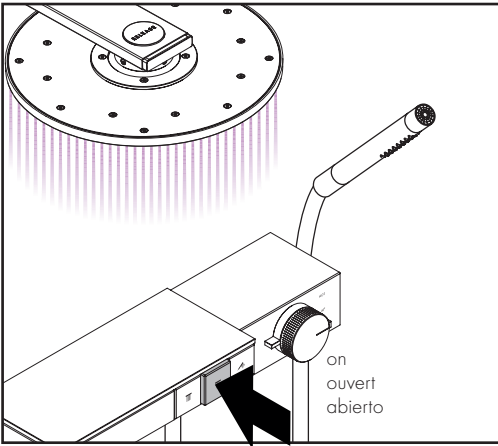
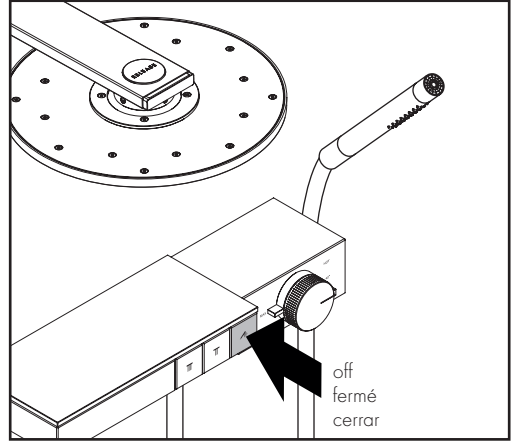
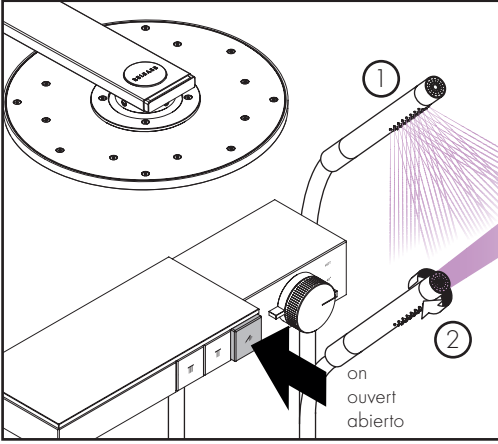
REPLACEMENT PARTS / PIÈCES DÉTACHÉES / REPUESTOS

AXOR Edge  
46140XX1 / 46141XX1

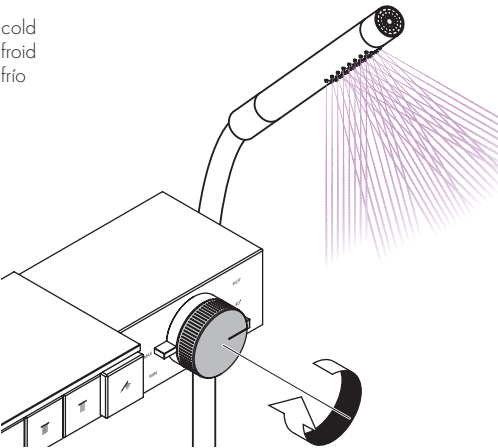


- XX = COLORS / COULEURS / ACABADOS
- 00 = Chrome
- 35 = Polished Black Chrome
- 99 = Polished Gold Optik

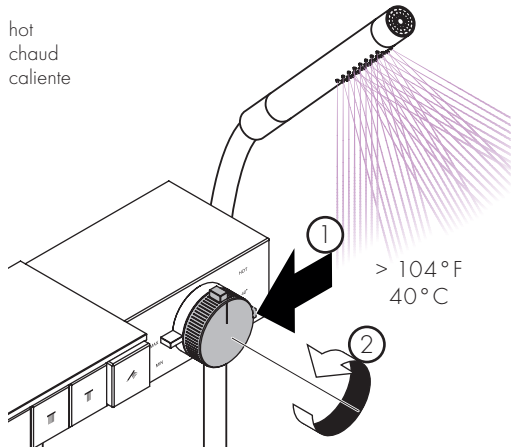
USER INSTRUCTIONS / INSTRUCTIONS DE SERVICE / MANEJO



cold  
froid  
frio

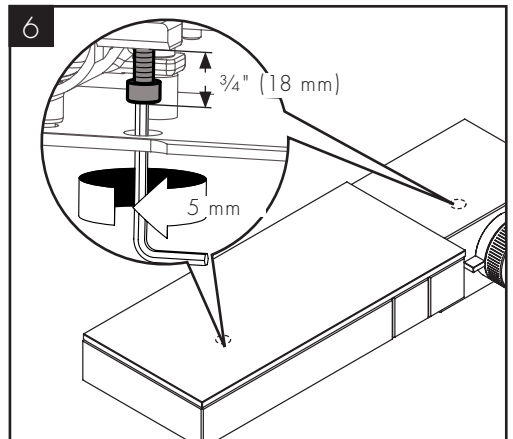
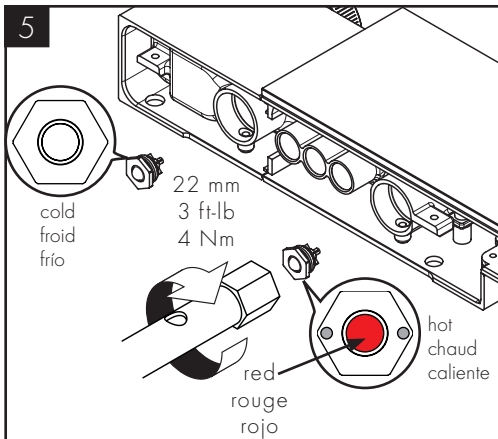
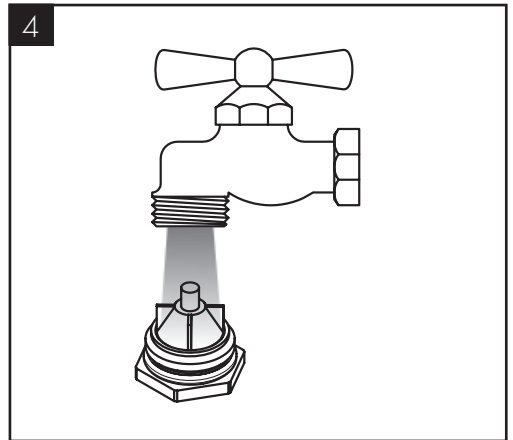
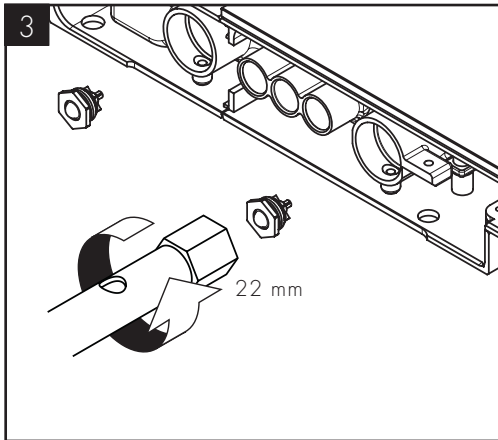
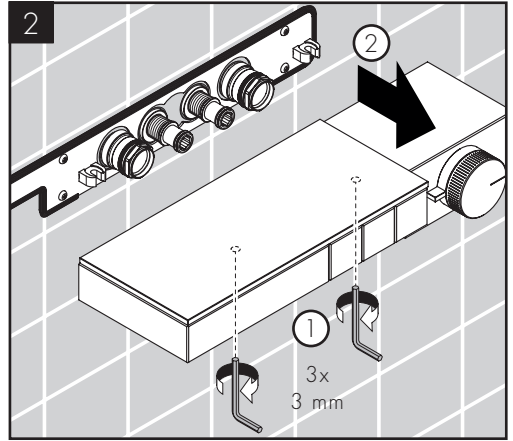
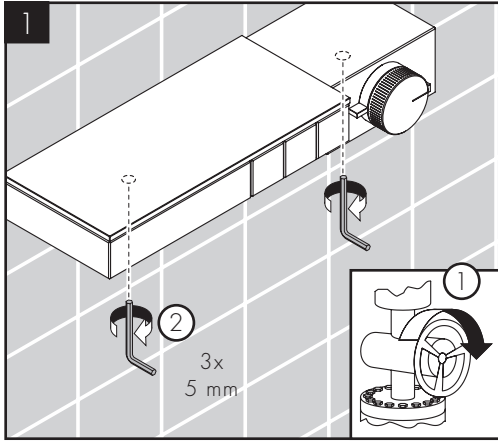


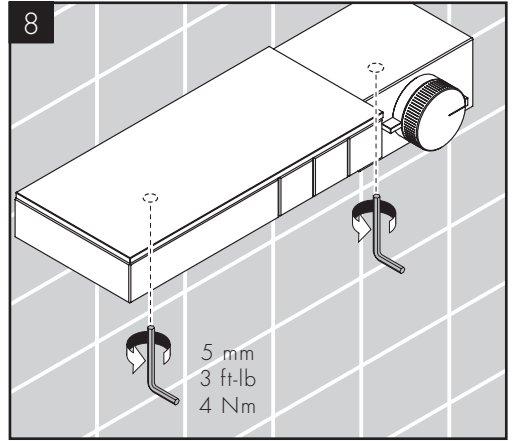
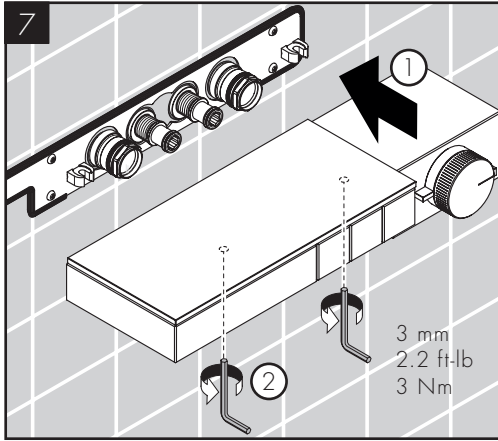
hot  
chaud  
caliente





CHECK VALVE MAINTENANCE / ENTRETIEN DE LES CLAPETS ANTI-RETOUR /  
MANTENIMIENTO DE LAS VÁLVULAS ANTIRRETORNOS





## MAINTENANCE

- ⚠ Use caution with skin contact to hot water to reduce the risk of scald injury. Before servicing the valve, turn the water off or at the main shutoff.
- / Inspect the check valves at least once per year. Replace if dirty or worn.
- / Should the volume of water decrease over time, inspect and clean the filters on the thermostatic cartridge. After reassembly, set the high temperature limit stop and justify the handle.
- / To prolong the life of the thermostatic cartridge, regularly run it through its full range of temperatures.
- ⚠ If the shower will not be used for an extended period of time, turn off the water to the shower valve at the main shut off.
- / If you have questions, please contact Hansgrohe Customer Service at 1-800-334-0455.

## TROUBLESHOOTING

SYMPTOM	POSSIBLE CAUSE	SUGGESTED ACTION
Insufficient water	Supply pressure inadequate	Check water pressure
	Cartridge filters dirty	Clean the filters
	Showerhead or handshower filter dirty	Clean the filter
Crossflow: hot water forced into cold water supply or vice versa when mixture is closed	Check valves dirty or worn	Clean check valves, replace if necessary
Output temperature does not correspond with temperature marked on handle	Handle not justified	Justify the handle
	Water heater set too low	Increase the hot water temperature
Safety stop button not operating	Button and/or spring are dirty or worn	Clean spring and button, replace if necessary
Handle hard to turn	Cartridge dirty or worn	Replace cartridge
Shower or spout dripping	Volume control cartridge dirty or worn	Clean or replace volume control cartridge
Temperature regulation not possible	(new installation) Hot and cold supplies are reversed - should be hot/left and cold/right	Correct the plumbing
	Thermostatic cartridge dirty or worn	Replace the thermostatic cartridge

## ENTRETIEN

- ⚠ Lors de l'entretien du robinet, fermez l'eau à l'aide des butées d'arrêt à la vanne d'arrêt principale.
- / Les clapets anti-retour doivent être examinés régulièrement.
- / Contrôler par la même occasion les filtres qui se trouvent sur la cartouche thermostatique. Après le montage de la cartouche thermostatique vérifier obligatoirement la température au point de vidange.
- / Pour assurer le mouvement facile de l'élément thermostatique, le thermostat devrait être placé de temps en temps en position très chaude et très froide.
- ⚠ Si vous ne comptez pas utiliser la douche pendant un laps de temps prolongé, fermez l'eau au robinet de douche à l'aide des butées d'arrêt à la vanne d'arrêt principale.
- / Si vous avez des questions, veuillez contacter le service à la clientèle de Hansgrohe au 1-800-334-0455.

## DÉPANNAGE

SYMPTÔME	CAUSE POSSIBLE	ACTION RECOMMANDÉE
Pas assez d'eau	Pression d'alimentation insuffisante	Contrôlez la pression
	Filtre de l'élément thermostatique encrassé	Nettoyez les filtres
	Joint-filtre de douche encrassé	Nettoyez le joint-filtre entre la douche et le flexible
Circulation opposée, l'eau chaude est comprimée dans l'arrivée d'eau froide et vice versa avec robinet fermé	Clapet anti-retour est encrassé ou usé	Nettoyez le clapet anti-retour ou le changez éventuellement
La température à la sortie ne correspond pas à la température de réglage	Clapet anti-retour est encrassé ou usé	Réglez le thermostat
Le réglage de la température n'est pas possible	L'élément thermostatique est encrassé ou entartré	Nettoyez l'élément thermostatique ou le changez éventuellement
	La pièce de base a une alimentation inversée (l'eau froide doit être à droite et l'eau chaude à gauche) ou elle est montée à l'envers	Corrigez la plomberie.
Bouton à pression du verrouillage de sécurité défectueux	Ressort encrassé ou usé	Nettoyez le ressort ou bien le bouton à pression, le changez éventuellement
	Bouton à pression entartré	
Fonctionnement de la poignée difficile	Mécanisme d'arrêt est encrassé ou usé	Changez le mécanisme d'arrêt
La douche ou le bec verseur goutte	Le mécanisme d'arrêt est encrassé ou usé	Nettoyez le mécanisme d'arrêt ou le changez éventuellement

## MANTENIMIENTO

- ⚠ Al realizar el mantenimiento de la válvula, corte el suministro de agua usando las llaves de paso de servicio en la válvula de paso principal.
- ⚠ Si la ducha no se usará por un período extenso de tiempo, corte el suministro de agua a la válvula de la ducha usando las llaves de paso de servicio en la llave de paso principal.
- / Las válvulas anti-retorno tienen que ser controladas regularmente.
- / Si tiene alguna pregunta, comuníquese con el Departamento de Asistencia al Cliente al 800 334 0455.
- / Conviene comprobar al mismo tiempo el filtro del termoelemento. Después de poner el termoelemento se ha de ajustar el termoelemento a la temperatura. Asegúrese de que el agua caliente esté conectada.
- / Para garantizar el funcionamiento duradero del termostato, la manija del mismo debería girarse de vez en cuando del extremo frío al extremo caliente.

## LOCALIZACIÓN DE FALLAS

SÍNTOMA	CAUSA POSIBLE	ACCIÓN RECOMENDADA
Sale poca agua	presión insuficiente	comprobar presión
	filtro del termoelemento sucio	limpiar filtro
	filtro de la ducha sucio	limpiar / cambiar filtros entre flexo y ducha
Flujo de agua cruzada agua caliente entra en la tubería del agua fría o al revés	válvula antirretorno sucia o pierde	limpiar / cambiar válvula
Temperatura del agua no corresponde a lo marcado	termostato no ha sido ajustado	ajustar termostato
No es posible regular la temperatura	termoelemento sucio/lleño de cal	limpiar / cambiar termoelemento
	cuerpo empotrado mal montado (debe estar: frío = derecha) o instalado girado en 180°	corrija la plomería
Botón de tope no funciona	muelle sucio	limpiar / cambiar
	botón lleño de cal	
Llave de paso va duro	montura dañada	cambiar montura
Llave de paso pierde agua	suciedad/cal en el asiento de la junta o montura dañada	limpiar / cambiar montura

## CLEANING RECOMMENDATION FOR HANSGROHE PRODUCTS

Modern bathroom faucets, kitchen faucets and shower products are made from different materials to comply with the needs of the market with regard to design and functionality. To avoid damage to the product, it is necessary to take proper care of it.

### FOR BEST RESULTS:

- / Prevent the buildup of mineral scale and /or soap residue by cleaning your Hansgrohe product(s) when needed.
- / Select a cleaning agent specifically intended for the type of product.
- / DO NOT use these types of cleaners as they will cause damage to your Hansgrohe product:
  - Any cleaning agent containing hydrochloric acid, formic acid, lye, or acetic acid.
  - Abrasive cleaning powders, pads, or brushes.
  - Steam cleaners.
  - “No rinse” cleaning agents.
- / ALWAYS follow the instructions provided by the manufacturer of the cleaning agent.
- / DO NOT mix cleaning agents, unless directed by the manufacturer.
- / DO NOT spray cleaners directly onto the product as drops could enter openings and gaps and cause damage. When using spray cleaners, spray the cleaner onto a soft cloth or sponge.
- / ALWAYS rinse your Hansgrohe product thoroughly with clear water and polish dry with a soft cloth after cleaning.

### IMPORTANT

- / Residue from soaps and shampoos can cause damage. Rinse the product with clean water after each use.
- / Residue from basin/tub/tile cleaner can cause damage to faucets and fittings. Immediately rinse any overspray from the Hansgrohe product.
- / DO NOT store any cleaning agents under your Hansgrohe product, such as in a vanity unit, as the fumes may damage the product.
- / DAMAGE TO THE PRODUCT CAUSED BY IMPROPER CARE OR THE USE OF IMPROPER CLEANING AGENTS IS NOT COVERED BY THE WARRANTY.
- / IF A COMPONENT OF THE PRODUCT IS DAMAGED, REPLACE IT TO REDUCE THE RISK OF PERSONAL INJURY, PROPERTY DAMAGE OR PRODUCT FAILURE.

## CONSEIL DE NETTOYAGE POUR LES PRODUITS HANSGROHE

Les robinets pour les salles de bains et les cuisines modernes ainsi que les produits récents pour les douches se composent de matériaux différents afin de satisfaire aux besoins du marché en termes de conception et de fonctionnalité. Afin d'éviter d'endommager le produit, il est nécessaire d'en prendre soin.

### POUR DE MEILLEURS RÉSULTATS :

- / Empêchez l'accumulation de tarte et/ou de résidu de savon en nettoyant votre produit Hansgrohe lorsque c'est nécessaire.
- / Sélectionnez un produit de nettoyage spécifiquement prévu pour ce type de produit.
- / N'UTILISEZ PAS ces types de nettoyeurs car ils peuvent endommager votre produit Hansgrohe :
  - Tout produit de nettoyage contenant de l'acide chlorhydrique, de l'acide formique, de la potasse ou de l'acide acétique.
  - Les poudres de nettoyage, les tampons ou les brosses abrasives.
  - Les nettoyeurs à vapeur.
  - Les produits de nettoyage « sans rinçage ».
- / Ne mélangez pas les produits de nettoyage, à moins que cela soit indiqué par le fabricant.
- / Ne pulvérisez pas les nettoyeurs directement sur le produit car des gouttes pourraient entrer dans les ouvertures et les fentes et causer des dommages. Lorsque vous utilisez des nettoyeurs par pulvérisation, pulvérisez le nettoyant sur un chiffon ou une éponge douce.
- / Après le nettoyage rincer abondamment à l'eau claire pour éliminer intégralement les restes de détergent.

## IMPORTANT

- / Les residus de produits pour le corps comme les savons liquides, shampooings, gels de douche, teintures pour cheveux, parfums, après-rasage et vernis à ongles peuvent causer des détériorations. Rincez le produit avec de l'eau propre après chaque utilisation.
- / Le résidu provenant des nettoyeurs pour cuvette/baignoire/carrelage peut endommager les robinets et les raccords de tuyauterie. Rincez immédiatement toute surpulvérisation sur le produit Hansgrohe.
- / De même, il est interdit de stocker des détergents ou des produits chimiques sous les produits, par ex. dans un meuble sous lavabo, car les vapeurs qui s'en dégagent risquent d'abîmer les produits.
- / LES DOMMAGES AU PRODUIT CAUSÉS PAR UN MAUVAIS ENTRETIEN OU PAR L'UTILISATION DE PRODUITS DE NETTOYAGE INADÉQUATS NE SONT PAS COUVERTS PAR LA GARANTIE.
- / SI UN COMPOSANT DU PRODUIT EST ENDOMMAGÉ, REMPLACEZ-LE POUR RÉDUIRE LES RISQUES DE BLESSURES, DE DOMMAGES MATÉRIELS OU DE DÉFAILLANCES DU PRODUIT.

## RECOMENDACIÓN DE LIMPIEZA PARA LOS PRODUCTOS DE HANSGROHE

Hoy en día, las griferías de baño y de cocina así como duchas modernas se componen de materiales muy distintos para satisfacer las exigencias del mercado respecto al diseño y la funcionalidad. Para evitar daños y reclamaciones hay que tener en cuenta ciertos aspectos tanto en el uso como en su limpieza.

### PARA OBTENER MEJORES RESULTADOS:

- / Evite la acumulación de restos de jabón o sarro limpiando el producto Hansgrohe cuando sea necesario.
- / Seleccione un agente de limpieza diseñado específicamente para el tipo de producto.
- / NO use estos tipos de limpiadores, ya que causarán daño a su producto Hansgrohe:
  - Agentes limpiadores que contengan ácido clorhídrico, fórmico, acético o lejía.
  - Polvos, paños o cepillos de limpieza abrasivos.
  - Limpiadores a vapor
  - Agentes de limpieza "sin enjuague".
- / SIEMPRE siga las instrucciones provistas por el fabricante del agente de limpieza.
- / NO mezcle los agentes de limpieza, a menos que esté indicado por el fabricante.
- / NO rocíe limpiadores directamente sobre el producto, ya que podrían caer gotas sobre las aberturas y espacios y causar daños. Cuando use limpiadores en spray, rocíe el limpiador sobre un paño suave o esponja.
- / SIEMPRE enjuague su producto Hansgrohe con agua limpia y séquelo y lústrelo con un paño suave después de la limpieza.

## IMPORTANTE

- / Los residuos de productos de aseo como jabón líquido, champú, gel de ducha, tintes de pelo, perfumes, lociones de afeitado y esmalte de uñas pueden dañar también los materiales. Enjuague el producto con agua limpia después de cada uso.
- / Los residuos de limpiadores para lavatorios, bañeras o azulejos pueden causar daño a los grifos y accesorios. Enjuague inmediatamente cualquier derrame que haya sobre el producto de Hansgrohe.
- / Tampoco pueden generarse depósitos de productos de limpieza o químicos debajo de los productos, p. ej. En un armario de lavabo. De lo contrario, los vapores generados pueden dañar los productos.
- / LOS DAÑOS QUE RESULTEN DE UN CUIDADO INADECUADO O USO DE AGENTES DE LIMPIEZA INADECUADOS NO ESTÁN CUBIERTOS POR LA GARANTÍA.
- / SI UN COMPONENTE DEL PRODUCTO ESTÁ DAÑADO, REEMPLÁCELO PARA REDUCIR EL RIESGO DE LESIONES PERSONALES, DAÑOS A LA PROPIEDAD O FALLAS DEL PRODUCTO.

# HANSGROHE, INC. LIMITED WARRANTY

Offering our customers the highest quality at all times is a fundamental part of the Hansgrohe, Inc. company philosophy. We offer consumers a limited warranty on our hansgrohe® and AXOR® branded products.

This warranty is limited to products manufactured by Hansgrohe, Inc. that are purchased from a Hansgrohe, Inc. authorized seller by a consumer in the United States or Canada after September 1, 2019, and installed in either the United States or in Canada.

## WARRANTY

Hansgrohe, Inc. warrants to the original consumer purchaser that hansgrohe and AXOR products will be free from defects in material and workmanship for as long as the original consumer purchaser owns both the product and the home in which the product was originally installed. For commercial purchasers, the warranty period is (a) one (1) year for hansgrohe products and (b) five (5) years for AXOR products, in each case from the date of purchase. The warranty period for products in the Rubbed Bronze, Matte Black and Matte White finishes are three (3) years from the date of purchase. This warranty is non-transferable.

## WHAT WE WILL DO

Hansgrohe, Inc., at its option, will replace any product or part of the product that proves defective in workmanship and/or material, under normal installation, use, service and maintenance. If Hansgrohe, Inc. is unable to provide a replacement part or product and repair is not practical or cannot be made in timely fashion, Hansgrohe, Inc. may elect to refund the purchase price in exchange for the return of the defective product. REPAIR OR REPLACEMENT (OR, IN LIMITED CIRCUMSTANCES, REFUND OF THE PURCHASE PRICE) AS PROVIDED UNDER THIS LIMITED WARRANTY IS THE EXCLUSIVE REMEDY OF THE PURCHASER.

## WHAT IS NOT COVERED BY THE WARRANTY

Because Hansgrohe, Inc. is unable to control the quality of hansgrohe or AXOR products sold by unauthorized sellers, unless otherwise prohibited by law, this warranty does not cover hansgrohe or AXOR products purchased from unauthorized sellers. Authorized sellers can be found on hansgrohe and AXOR branded websites.

Labor and other expenses for disconnection, deinstallation, or return of the product for warranty service (including but not limited to proper packaging and shipping costs), or for installation or reinstallation of the product are not covered by this warranty.

Hansgrohe, Inc. shall not be liable for any damage to the product resulting from

- reasonable wear and tear
- outdoor use
- misuse (including use of the product for an unintended application)
- freezing water
- excessive water pressure
- pipe corrosion in the home in which the product is installed
- abuse, neglect or improper or incorrectly performed installation, maintenance or repair, including the use of abrasive or caustic cleaning agents or "no-rinse" cleaning products.

This warranty does not cover: (i) accessories, connected materials and products, or related products not manufactured by Hansgrohe, Inc. (ii) any hansgrohe or AXOR product sold for display purposes or (iii) hansgrohe or AXOR products purchased from unauthorized sellers.

## WHAT YOU MUST DO TO OBTAIN WARRANTY SERVICE OR INFORMATION

Contact your retailer, or contact Technical Service at:

Hansgrohe, Inc.  
1492 Bluegrass Lakes Parkway  
Alpharetta, GA 30004  
Toll-free 800-334-0455

In requesting warranty service, you will need to provide:

1. The sales receipt or other evidence of the date and place of purchase.
2. A description of the problem.
3. Delivery of the product or the defective part, postage prepaid and carefully packed and insured, to:

Hansgrohe, Inc.  
1492 Bluegrass Lakes Parkway  
Alpharetta, GA 30004  
Toll-free 800-334-0455

When warranty service is completed, any repaired or replacement product or part will be returned to you postage prepaid.

REVISED SEPTEMBER 1, 2019.

**LIMITATION ON DURATION OF IMPLIED WARRANTIES:** Some States do not allow limitations on how long an implied warranty lasts, so the below limitations may not apply to you. TO THE MAXIMUM EXTENT PERMITTED BY APPLICABLE LAW, ANY IMPLIED WARRANTY, INCLUDING THE IMPLIED WARRANTIES OF MERCHANTABILITY AND OF FITNESS FOR A PARTICULAR PURPOSE, IS LIMITED TO THE STATUTORY PERIOD OR THE DURATION OF THIS WARRANTY, WHICHEVER IS SHORTER.

**LIMITATION OF SPECIAL, INCIDENTAL OR CONSEQUENTIAL DAMAGES:** Some States do not allow the exclusion or limitation of incidental or consequential damages, so the below limitations and exclusions may not apply to you. TO THE MAXIMUM EXTENT PERMITTED BY APPLICABLE LAW, THIS WARRANTY DOES NOT COVER, AND HANSGROHE, INC. SHALL NOT BE LIABLE FOR, ANY SPECIAL, INCIDENTAL OR CONSEQUENTIAL DAMAGES (INCLUDING LABOR CHARGES TO REPAIR, REPLACE, INSTALL OR REMOVE THIS PRODUCT), WHETHER ARISING OUT OF BREACH OF ANY EXPRESS OR IMPLIED WARRANTY, BREACH OF CONTRACT, TORT, OR OTHERWISE. HANSGROHE, INC. SHALL NOT BE LIABLE FOR ANY DAMAGE TO THE PRODUCT RESULTING FROM REASONABLE WEAR AND TEAR, OUTDOOR USE, MISUSE (INCLUDING USE OF THE PRODUCT FOR AN UNINTENDED APPLICATION), FREEZING WATER, EXCESSIVE WATER PRESSURE, PIPE CORROSION IN THE HOME IN WHICH THE PRODUCT IS INSTALLED, ABUSE, NEGLECT OR IMPROPER OR INCORRECTLY PERFORMED INSTALLATION, MAINTENANCE



OR REPAIR, INCLUDING THE USE OF ABRASIVE OR CAUSTIC CLEANING AGENTS OR "NO-RINSE" CLEANING PRODUCTS.

**NOTICE TO RESIDENTS OF THE STATE OF NEW JERSEY:**

The provisions of this warranty, including its limitations, are intended to apply to the fullest extent permitted by the laws of the State of New Jersey.

This warranty gives you specific legal rights, and you may also have other rights which vary from state to state.

**PRODUCT INSTRUCTIONS AND QUESTIONS**

Upon purchase or prior to installation, please carefully inspect your product for any damage or visible defect. Prior to installing, always carefully study the enclosed instructions on the proper installation and the care and maintenance of this product.

If you have questions at any time about the use, installation or performance of your product, or the Limited Warranty, please write us or call us toll-free at 800-334-0455.





# AXOR

AXOR / Hansgrohe, Inc.

1490 Bluegrass Lakes Parkway

Alpharetta, GA 30004

Tel. 800-334-0455

Fax 770-889-1783

[axor-design.com](http://axor-design.com)