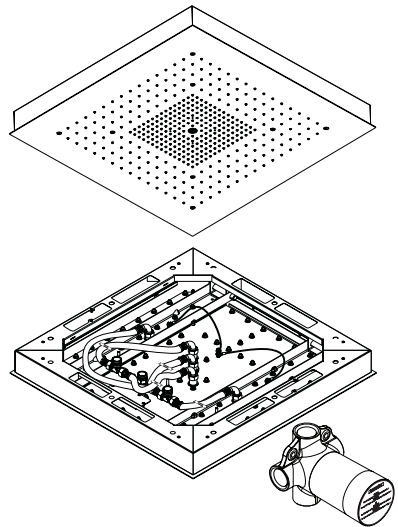


AXOR

EN / Installation / User Instructions / Warranty
FR / Instructions de montage / Mode d'emploi / Garantie
ES / Instrucciones de montaje / Manejo / Garantía



AXOR ShowerHeaven 720
10625xx1

INSTALLATION

INSTALLATION CONSIDERATIONS

- / For best results, Hansgrohe recommends that this unit be installed by a licensed, professional plumber.
 - / This showerhead must be installed with Quattro Green diverter #15936181 (included).
 - / The Quattro Green insures that the total flow rate of the showerhead does not exceed 2.5 GPM at any setting. It does not permit the use of two functions simultaneously.
 - / The trim kit for the Quattro Green is sold separately.
- ⚠ There are no controls on the Raindance Rainfall Trim. The spray functions are controlled by the diverter.**
- / Please read over these instructions thoroughly before beginning installation. Make sure that you have all tools and supplies needed to complete the installation.
 - / Keep this booklet and the receipt (or other proof of date and place of purchase) for this product in a safe place. The receipt is required should it be necessary to request warranty parts.
 - / To prevent scald injury, the maximum output temperature of the shower valve should be no higher than 120°F. In Massachusetts, the maximum output temperature of the shower valve can be no higher than 112°F.
 - / This showerhead should not be used with a continuous flow water heater.

À PRENDRE EN CONSIDÉRATION POUR L'INSTALLATION

- / Pour de meilleurs résultats, Hansgrohe recommande que ce produit soit installé par un plombier professionnel licencié.
 - / Cette pomme de douche doit être installée avec le inverseur Quattro Green n° 15936181 (inclus).
 - / Le Quattro Green permet de s'assurer que le débit total de la pomme de douche ne dépasse pas 2,5 gal/min (9,5 l/min) à chacun des réglages. Il ne permet pas d'utiliser deux fonctions à la fois.
 - / L'ensemble de garniture pour le Quattro Green est vendu séparément.
- ⚠ Ce dispositif ne dispose pas de boutons de contrôle. Les modes de jet sont commandés par l'inverseur.**
- / Veuillez lire attentivement ces instructions avant de procéder à l'installation. Assurez-vous de disposer de tous les outils et du matériel nécessaires pour l'installation.
 - / Conservez ce livret et le reçu (ou une autre preuve sur laquelle figurent la date et l'endroit de l'achat) pour ce produit dans un endroit sûr. Le reçu est requis si vous commandez des pièces sous garantie.
 - / Pour empêcher des blessures par ébullition, la température de sortie maximale du robinet de douche ne doit pas excéder 120°F. Au Massachusetts, la température de sortie maximale du robinet de douche ne doit pas excéder 112°F.
 - / Cette pomme de douche ne doit pas être utilisée avec un chauffe-eau à écoulement continu.

ESPAÑOL

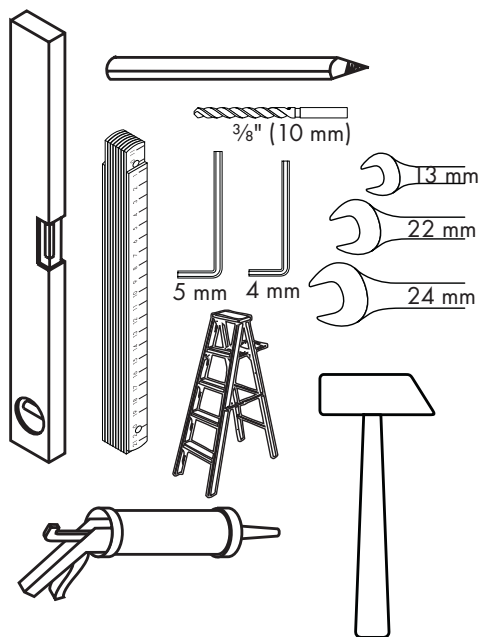
CONSIDERACIONES PARA LA INSTALACIÓN

- / Para obtener mejores resultados, Hansgrohe recomienda que la instalación de esta unidad esté a cargo de un plomero profesional matriculado.
 - / Esta ducha de mano debe instalarse con un distribuidor Quattro Green #15936181 (incluido).
 - / El distribuidor Quattro Green garantiza que el caudal total de la ducha de mano no exceda los 2.5 GPM (9.5 l/min) en ninguna configuración. No permite el uso de dos funciones de forma simultánea.
 - / El juego de pieza exterior para el derivador Quattro Green se vende por separado.
- ⚠ No hay controles en la unidad. Las funciones de rociado se controlan mediante el distribuidor.**
- / Antes de comenzar la instalación, lea estas instrucciones detenidamente. Asegúrese de tener las herramientas y los insumos necesarios para completar la instalación.

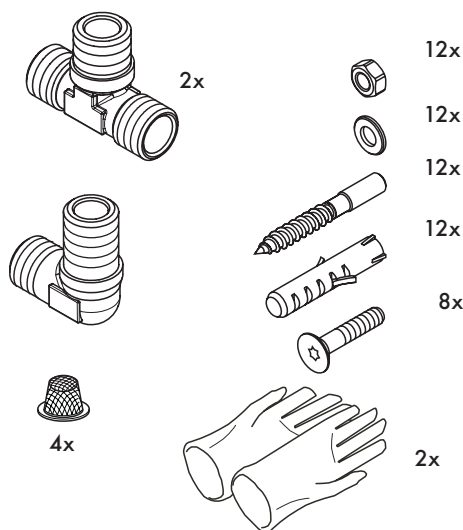
- / Mantenga este folleto y el recibo (u otro comprobante del lugar y fecha de compra) de este producto en lugar seguro. El recibo se requiere en caso de ser necesario solicitar piezas bajo garantía.

- / Para evitar escaldaduras, la máxima temperatura de salida de la válvula de la ducha no debe exceder los 120°F. En Massachusetts, la máxima temperatura de salida de la válvula de la ducha no debe exceder los 112°F.
- / Este cabezal de ducha no se debe usar con un calentador de agua de flujo continuo.

TOOLS REQUIRED / OUTILS UTILES / HERRAMIENTAS ÚTILES



PACKAGE CONTENTS / CONTENU DE L'EMBALLAGE / CONTENIDO DEL PAQUETE



SYMBOL DESCRIPTION / DESCRIPTION DU SYMBOLE / DESCRIPCIÓN DEL SÍMBOLOS



Hot water

Eau chaude

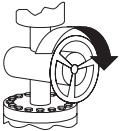
Agua caliente



Cold water

Eau froid

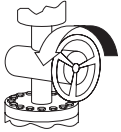
Agua fría



Turn the water off

Couper l'arrivée d'eau

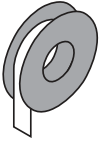
Cerrar el agua



Turn the water on

Ouvrir l'eau

Abrir el agua



Plumber's tape

Ruban de plomberie

Cinta de plomería



Wear protective
gloves

Protection obligatoire
des mains

Protección obligatoria
de las manos

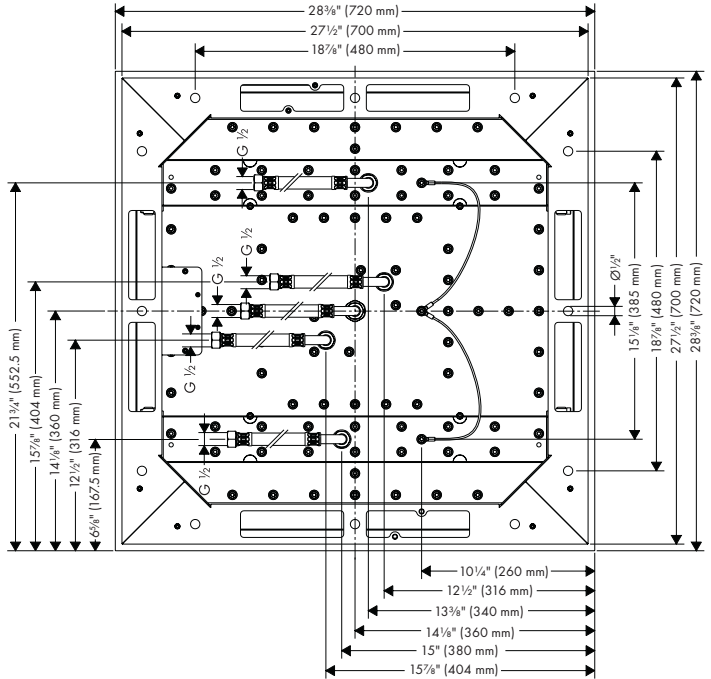
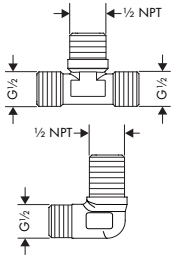
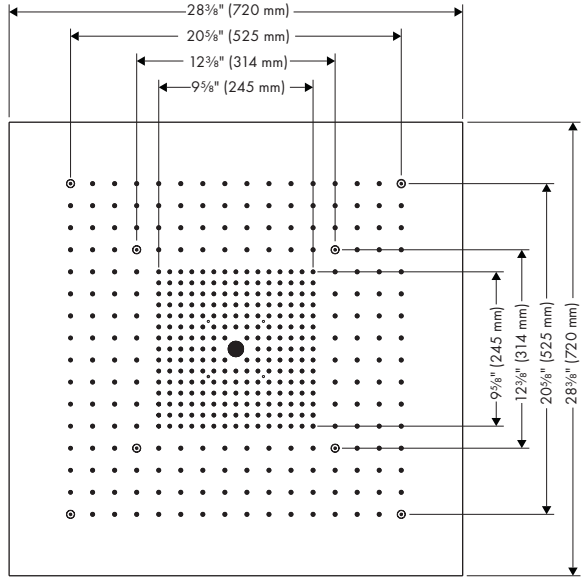
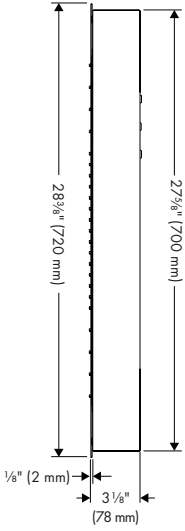


Two people are
necessary

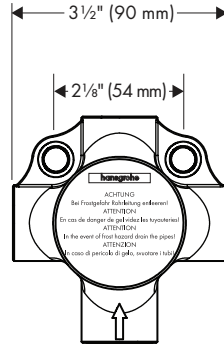
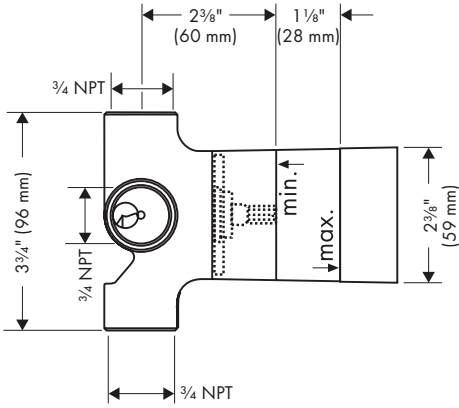
Présence de deux
personnes nécessaire

Se necesitan dos
operarios

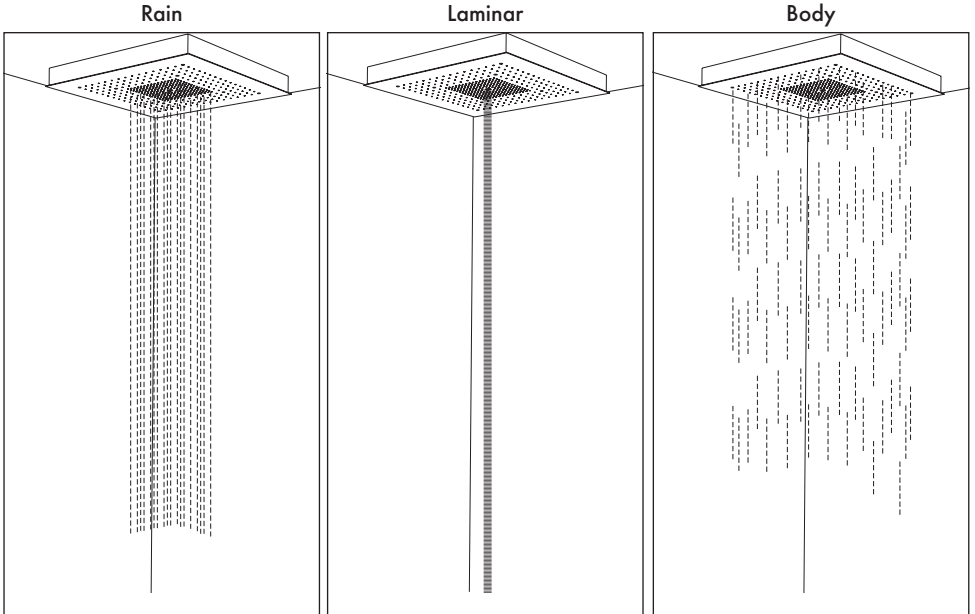
AXOR ShowerHeaven 720
10625xx1



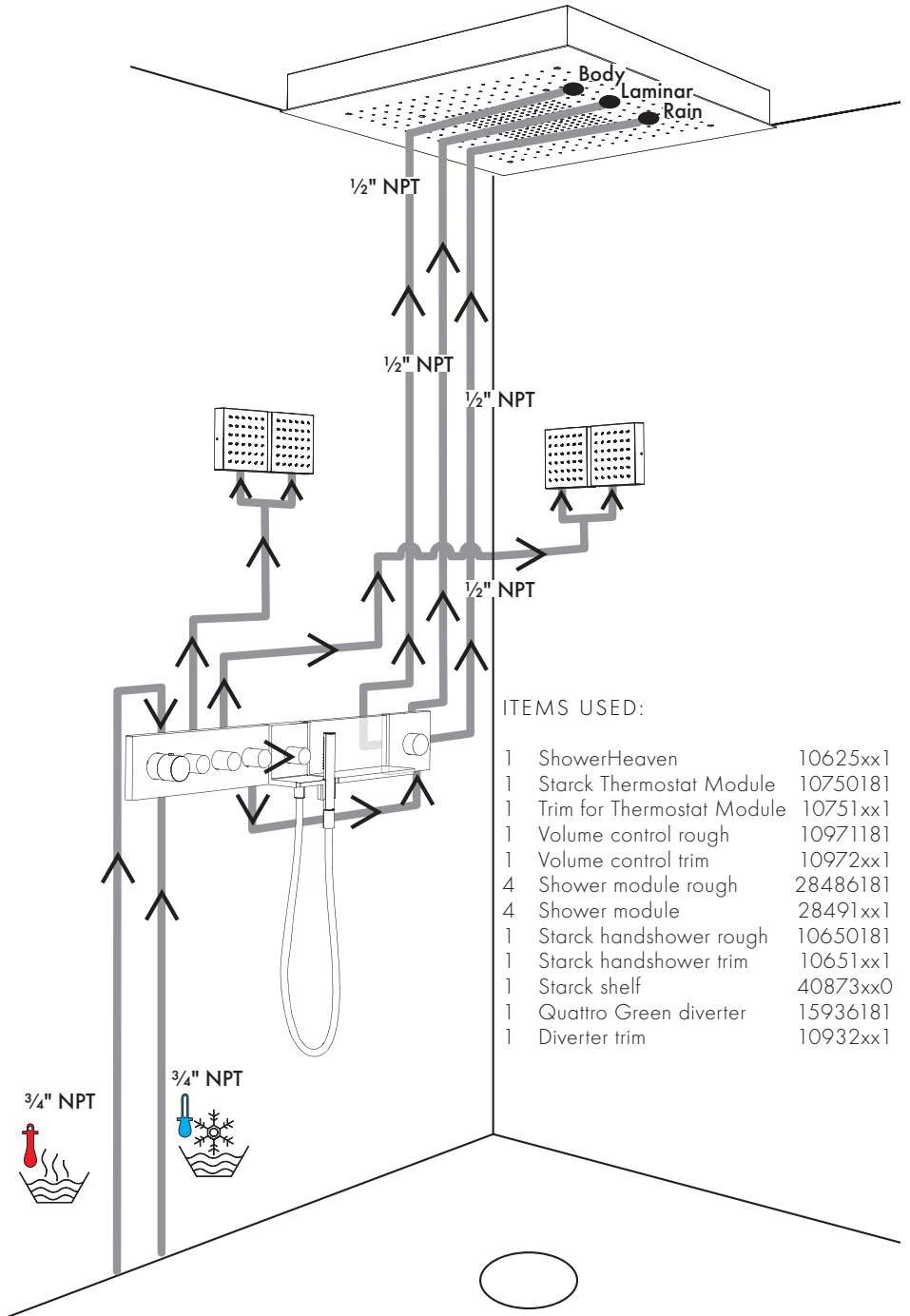
Quattro Green
15936181



SPRAY FUNCTIONS / FONCTIONS DE JET / FUNCIONES DE ROCIADO



INSTALLATION SUGGESTIONS / SUGGESTIONS
D'INSTALLATION / SUGERENCIAS PARA LA INSTALACIÓN



ITEMS USED:

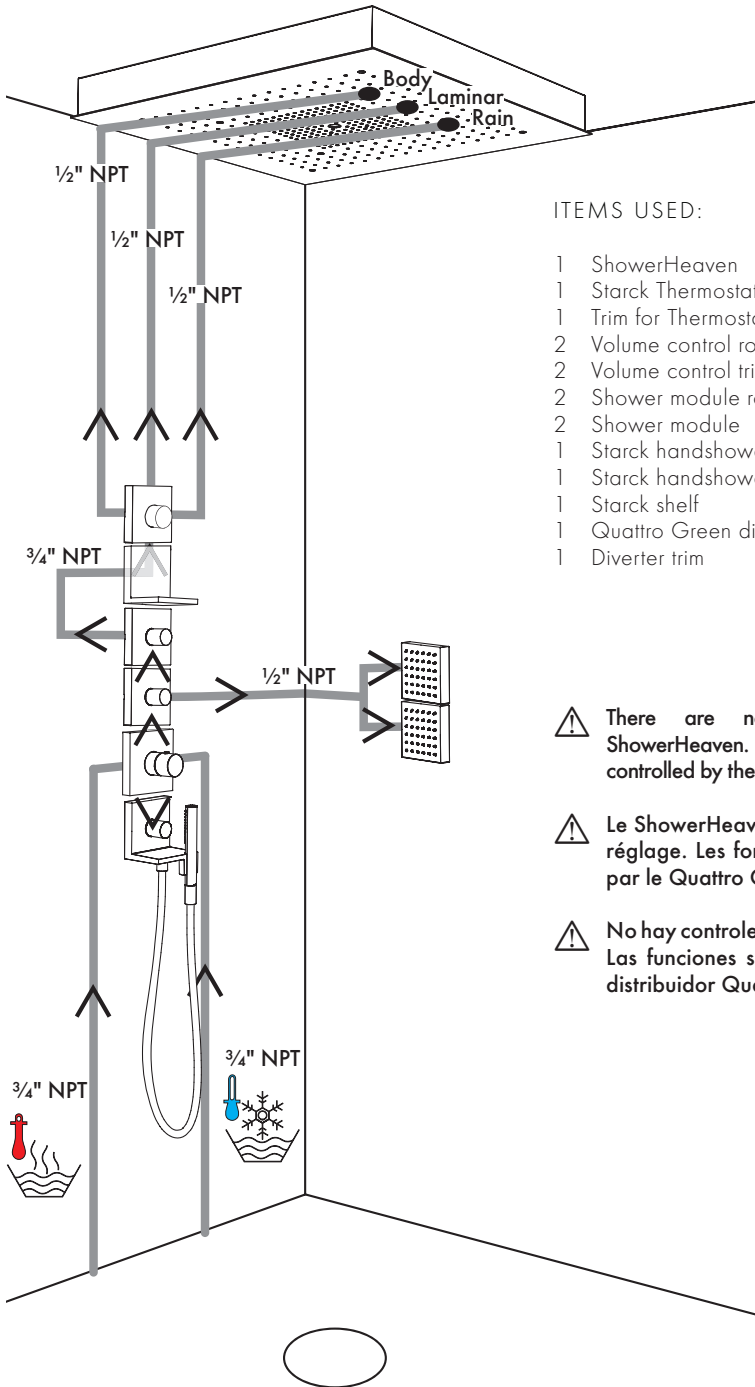
- | | | |
|---|----------------------------|----------|
| 1 | ShowerHeaven | 10625xx1 |
| 1 | Starck Thermostat Module | 10750181 |
| 1 | Trim for Thermostat Module | 10751xx1 |
| 1 | Volume control rough | 10971181 |
| 1 | Volume control trim | 10972xx1 |
| 4 | Shower module rough | 28486181 |
| 4 | Shower module | 28491xx1 |
| 1 | Starck handshower rough | 10650181 |
| 1 | Starck handshower trim | 10651xx1 |
| 1 | Starck shelf | 40873xx0 |
| 1 | Quattro Green diverter | 15936181 |
| 1 | Diverter trim | 10932xx1 |

3/4" NPT



3/4" NPT





ITEMS USED:

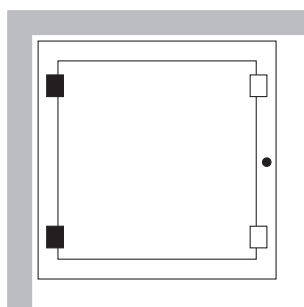
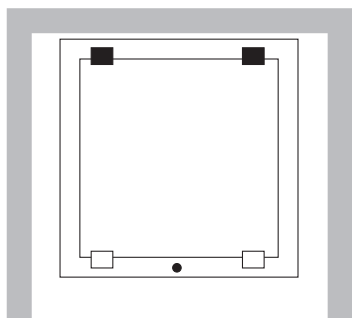
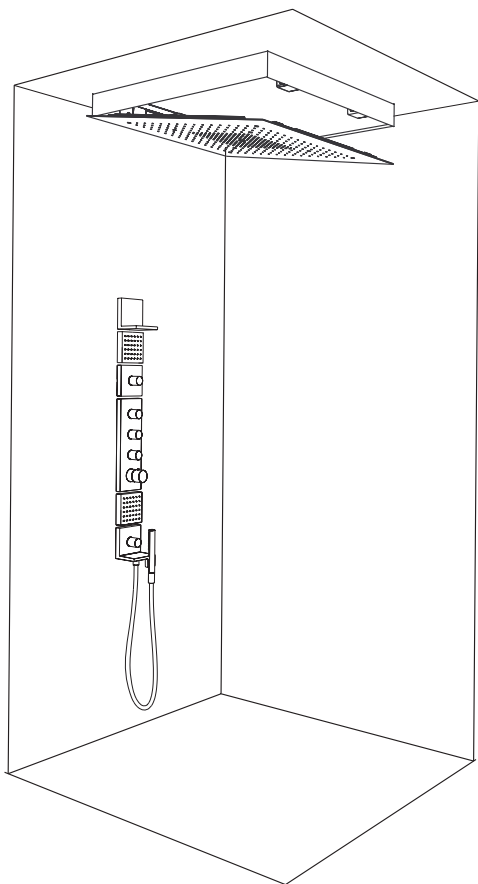
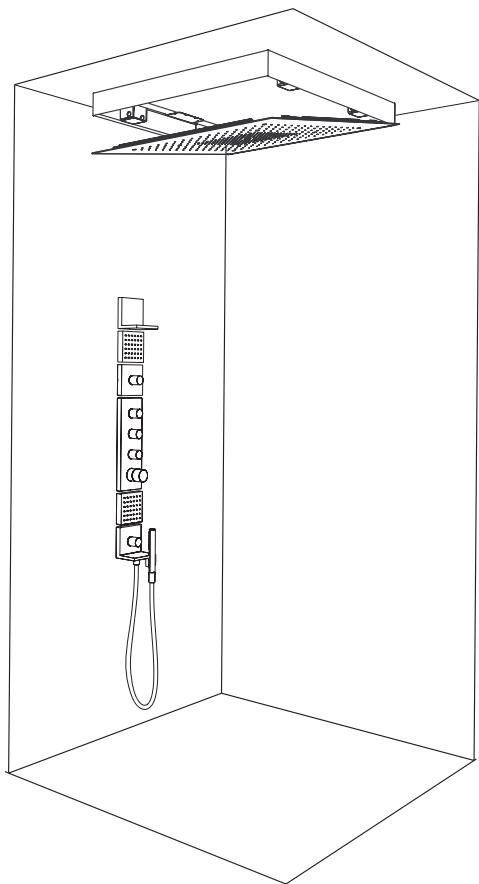
- | | | |
|---|----------------------------|----------|
| 1 | ShowerHeaven | 10625xx1 |
| 1 | Starck Thermostat Module | 10750181 |
| 1 | Trim for Thermostat Module | 10751xx1 |
| 2 | Volume control rough | 10971181 |
| 2 | Volume control trim | 10972xx1 |
| 2 | Shower module rough | 28486181 |
| 2 | Shower module | 28491xx1 |
| 1 | Starck handshower rough | 10650181 |
| 1 | Starck handshower trim | 10651xx1 |
| 1 | Starck shelf | 40872xx0 |
| 1 | Quattro Green diverter | 15936181 |
| 1 | Diverter trim | 10932xx1 |

- ⚠ There are no controls on the ShowerHeaven. The functions are controlled by the Quattro Green diverter.
- ⚠ Le ShowerHeaven ne comporte aucun réglage. Les fonctions sont contrôlées par le Quattro Green inverseur.
- ⚠ No hay controles en la ShowerHeaven. Las funciones son controladas por el distribuidor Quattro Green.

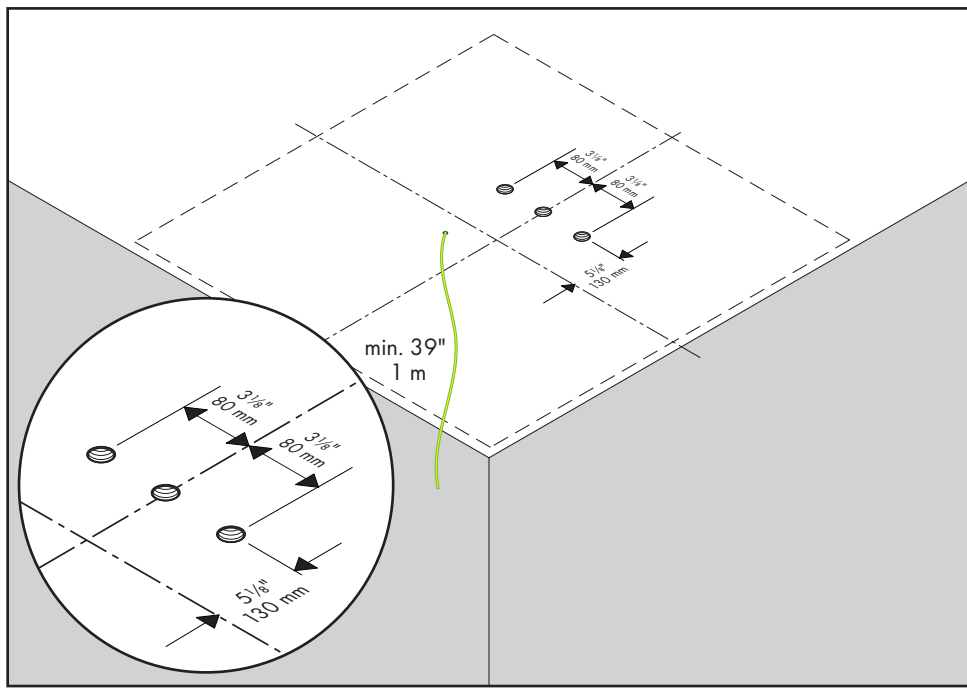
Decide where the hinges are to be positioned.

Décidez de l'endroit où vous souhaitez positionner les charnières.

Decida dónde se ubicarán las bisagras.



ROUGHING-IN / PIÈCE INTÉRIEURE / PIEZAS INTERIORES



ENGLISH

FRANÇAIS

ESPAÑOL

The ShowerHeaven requires three 1/2" NPT female fittings, positioned as shown in the diagram, flush with the mounting surface.

Le ShowerHeaven nécessite l'utilisation de trois raccords femelles filetés NPT de 1/2 po, positionnés de la façon indiquée sur le schéma.

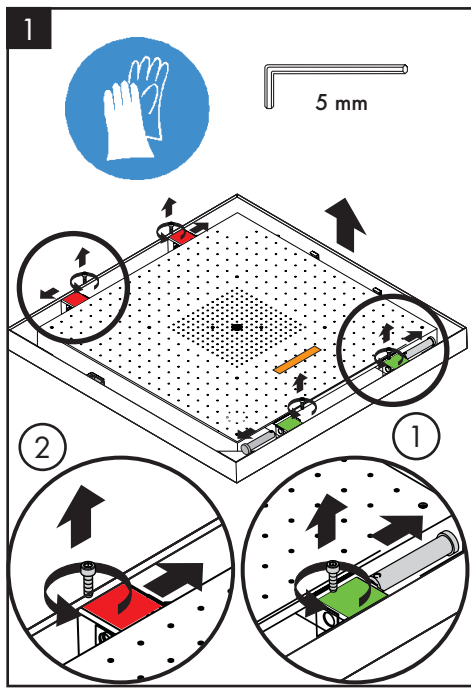
La ShowerHeaven requiere conexiones hembra NPT de 1/2", ubicadas como se muestra en el dibujo.

If required by local code, install a grounding wire.

Installez un PE fil, tel que requis par le code de plomberie local.

Instale un alambre PE si el código de plomería local lo requiere.

INSTALLATION / INSTALLATION / INSTALACIÓN



ENGLISH

Remove the screws using a 5 mm Allen wrench.

Remove the hinge pins.

Remove the spray body from the frame.

Disconnect the grounding wire from the frame.

FRANÇAIS

Retirez les vis à l'aide d'une clé hexagonale de 5 mm.

Retirez les broches de charnière.

Retirez la plaque de jet du cadre.

Débranchez le PE fil du cadre.

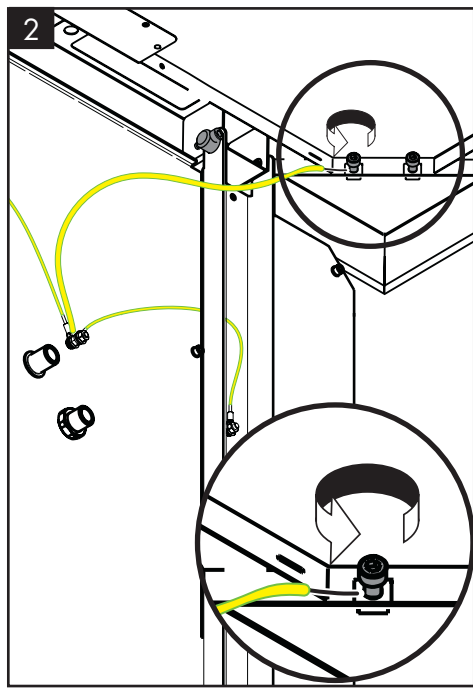
ESPAÑOL

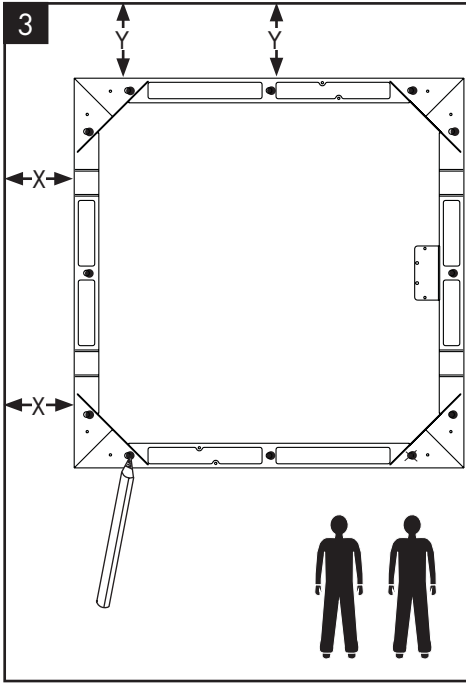
Retire los tornillos con una llave Allen de 5 mm.

Retire los pasadores de bisagra.

Retire el cuerpo de rociado del marco.

Desconecte el alambre PE del marco.





ENGLISH

Have a helper hold the frame against the mounting surface.

Mark the positions of the 12 screw holes.

Drill the screw holes using a 10 mm bit.

Install the anchors.

Seal the mounting surface around the anchors using water-proof sealant.

FRANÇAIS

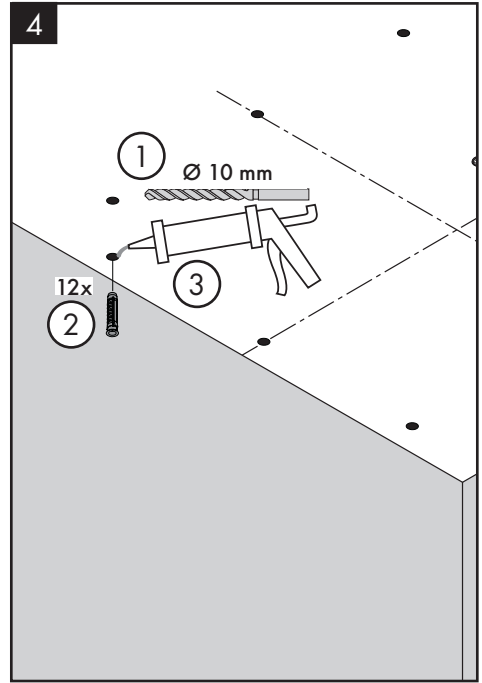
Demandez à quelqu'un de maintenir le cadre contre la surface du montage.

Marquez les positions des 12 trous de vissage.

Percez les trous de vissage à l'aide d'une mèche de 10 mm.

Installez les chevilles.

Scellez la surface du montage autour des chevilles à l'aide d'un agent d'étanchéité.



ESPAÑOL

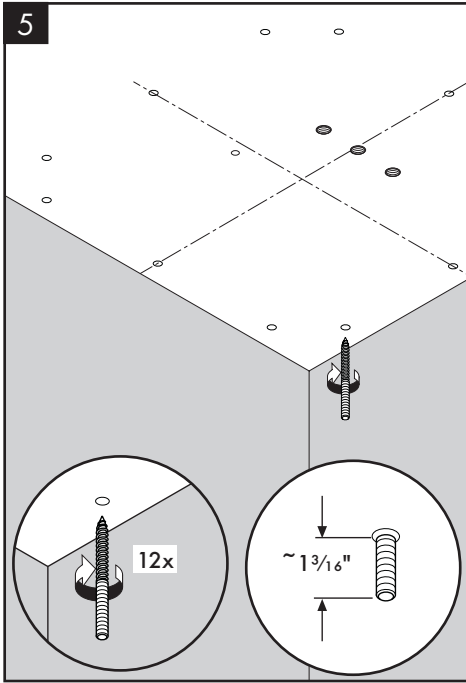
Haga que un ayudante sostenga el marco contra el superficie de montaje.

Marque las posiciones de los 12 orificios para tornillos.

Perfore los orificios para los tornillos con una broca de 10 mm.

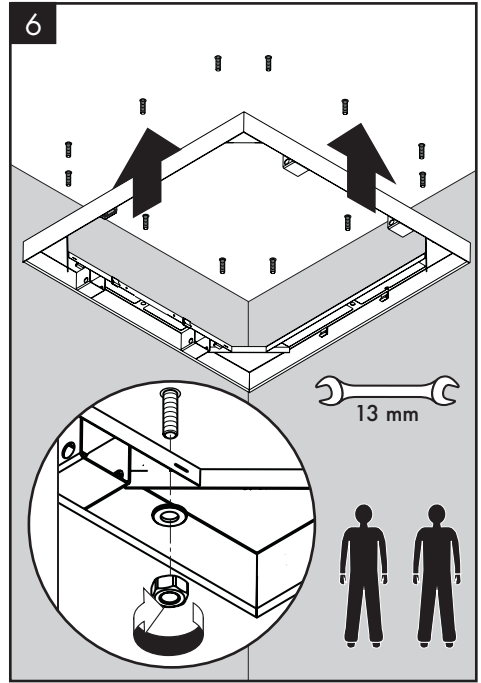
Instale los pernos de anclaje.

Selle el superficie de montaje alrededor de los pernos de anclaje con un sellador impermeable.



ENGLISH

FRANÇAIS



ESPAÑOL

Install the screws.

Installez les vis.

Instale los tornillos.

The end of the screw should extend $1 \frac{3}{16}$ " outside of the mounting surface.

Une partie de $1 \frac{3}{16}$ po de l'extrémité de la vis doit se trouver à l'extérieur du surface du montage.

El extremo del tornillo debe sobresalir $1 \frac{3}{16}$ " del superficie de montaje.

Position the frame over the screws.

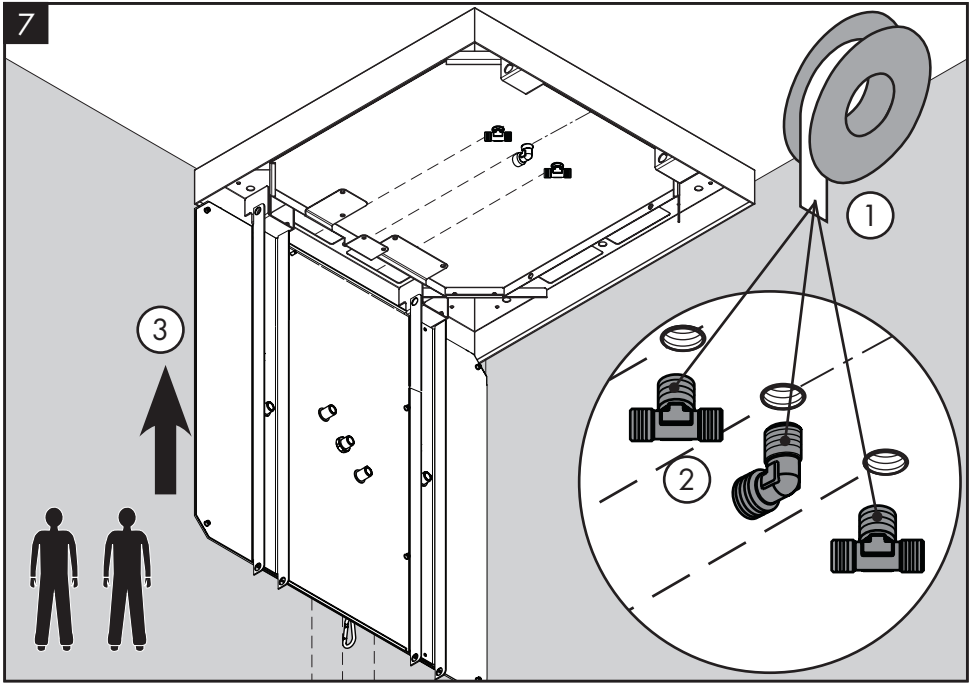
Placez le cadre sur les vis.

Coloque el marco sobre los tornillos.

Fasten the frame to the mounting surface using the nuts and washers.

Fixez le cadre au surface du montage en utilisant les écrous et rondelles.

Fije el marco al superficie de montaje con las tuercas y las arandelas.



ENGLISH

FRANÇAIS

ESPAÑOL

Wrap the threads on the supply elbow and tees using plumber's tape.

Install the supply elbow and tees.

Position the body on the frame.

Enveloppez les filetages du coude d'alimentation et des raccords en T à l'aide de ruban de plomberie.

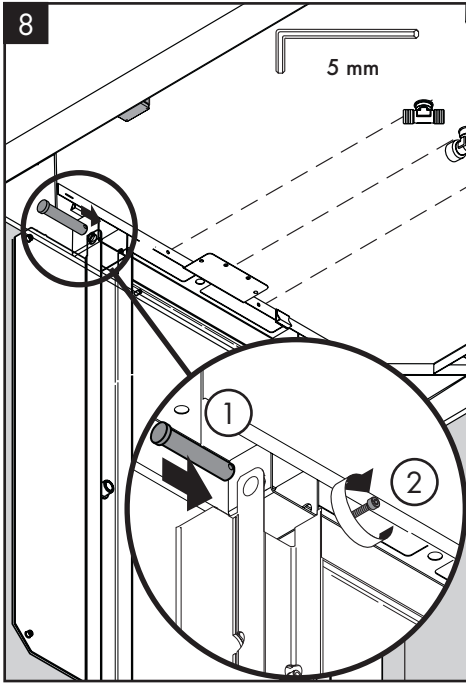
Installez le coude d'alimentation et les raccords en T.

Placez la plaque sur le cadre.

Envuelva las roscas en el codo incluido y los tubos en "T" con cinta de plomería.

Instale el codo incluido y los tubos en "T".

Coloque el cuerpo en el marco.



ENGLISH

Install two hinge pins.

Install the screws.

FRANÇAIS

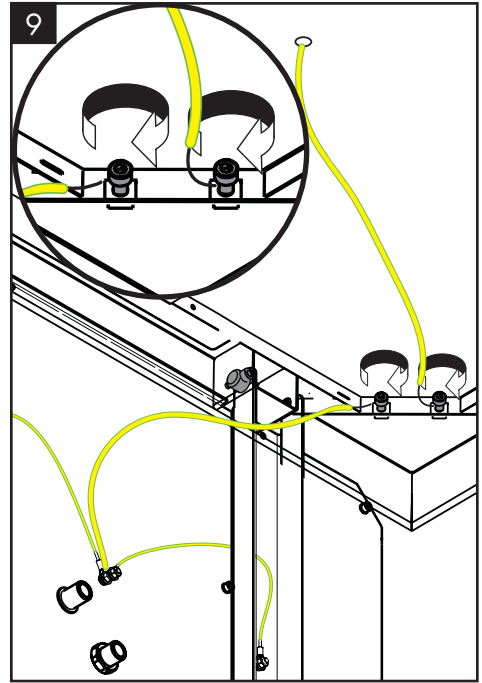
Installez deux broches de charnière.

Installez les vis.

ESPAÑOL

Instale dos pasadores de bisagra.

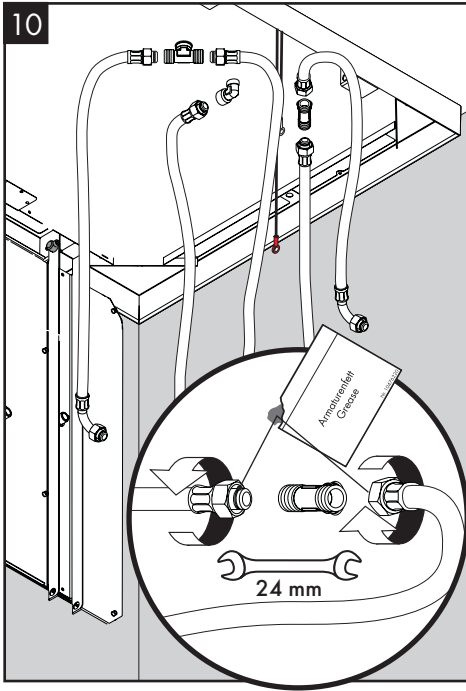
Coloque los tornillos.



Connect the grounding wire.

Installez le PE fil du cadre.

Conecte el alambre PE del marco.



ENGLISH

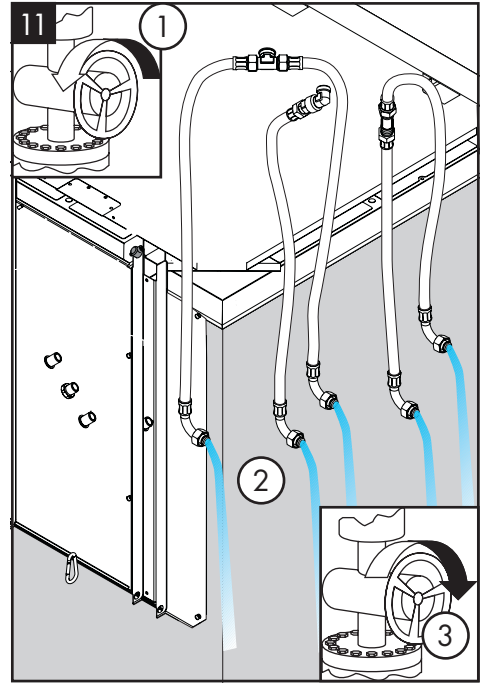
Lightly lubricate the hose connectors using the enclosed grease.

Connect the hoses to the tees and elbow.

Turn on the water at the main.

Flush the supplies and hoses.

Turn the water off at the main.



FRANÇAIS

Lubrifiez légèrement les raccords de tuyau à l'aide de la graisse fournie.

Raccordez les tuyaux aux raccords en T et au coude.

Ouvrez l'eau à la valve principale.

Rincez les conduites et les tuyaux.

Fermez l'eau à la valve principale.

ESPAÑOL

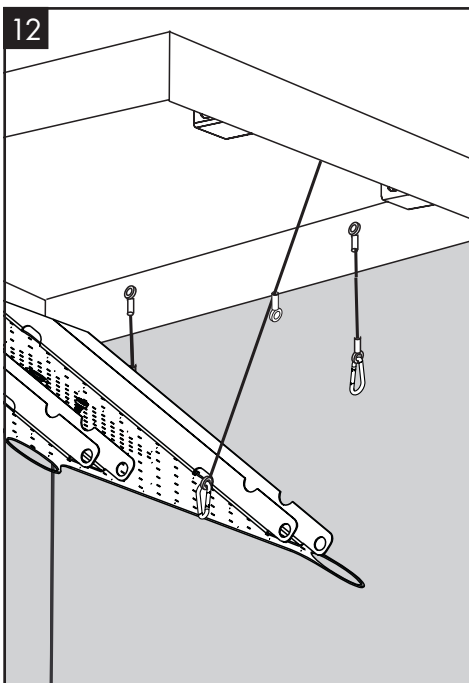
Lubrique ligeramente los conectores de la manguera con la grasa incluida.

Conecte las mangueras a los tubos en "T" y el codo.

Abra el paso del agua en la entrada del suministro.

Lave las tuberías de suministro y las mangueras.

Cierre el paso del agua en la entrada del suministro.

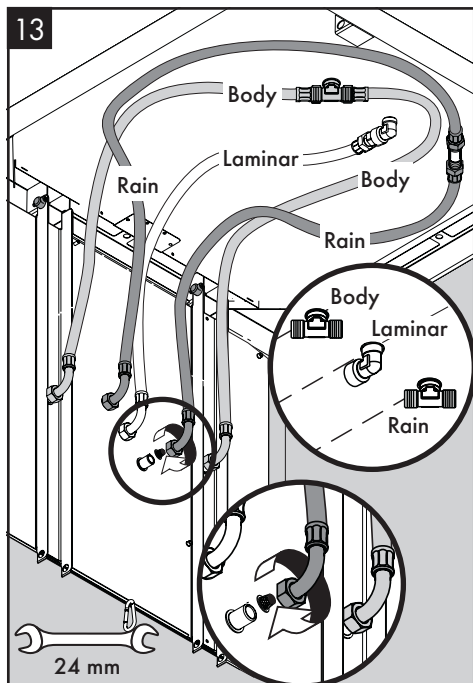


ENGLISH

Install the longer safety strap onto the snap hook on the body.

Install the filters in the body and rain spray hoses.. There is no filter in the laminar spray hose.

Install the hoses on the spray body according to the illustrations.



FRANÇAIS

Installez la courroie de sûreté la plus longue sur le crochet de la plaque.

Installez les filtres dans la plaque et les tuyaux de jet de pluie. Le tuyau de jet laminaire ne contient aucun filtre.

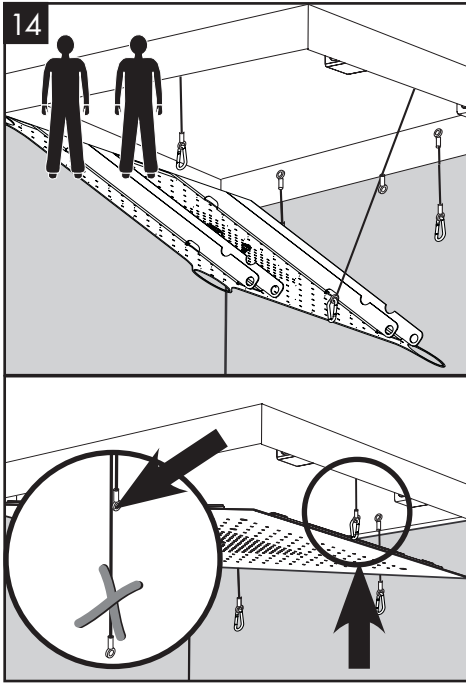
Installez les tuyaux sur la plaque de jet en vous reportant aux illustrations.

ESPAÑOL

Instale el fleje de seguridad más largo en el gancho de presión en el cuerpo.

Instale los filtros en el cuerpo y las mangueras de rociado de lluvia. No hay un filtro en la manguera de rociado en forma laminar.

Instale las mangueras en el cuerpo de rociado según las figuras.



ENGLISH

FRANÇAIS

ESPAÑOL

Connect the shorter safety strap to the snap hook.

Connectez la courroie de sûreté la plus courte au crochet.

Conecte el fleje de seguridad más corto al gancho de presión.

Turn on the water at the supply.

Ouvrez l'eau à la valve principale.

Abra el paso del agua en el suministro.

Check the hose connections for leaks.

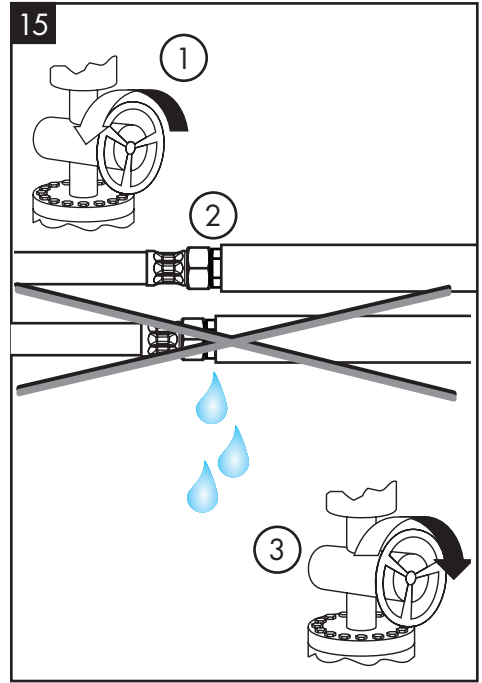
Vérifiez les raccords de tuyau pour vous assurer qu'il n'y a aucune fuite.

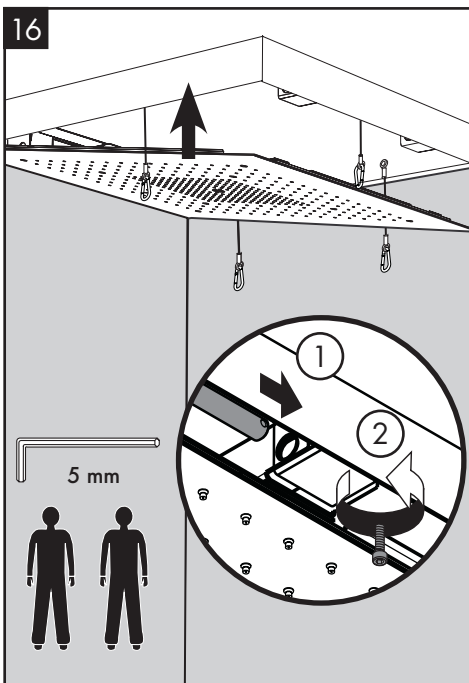
Verifique las conexiones de la manguera para asegurarse de que no haya pérdidas.

Turn the water off at the main.

Fermez l'eau à la valve principale.

Cierre el paso del agua en la entrada del suministro.





ENGLISH

Position the body against the frame.

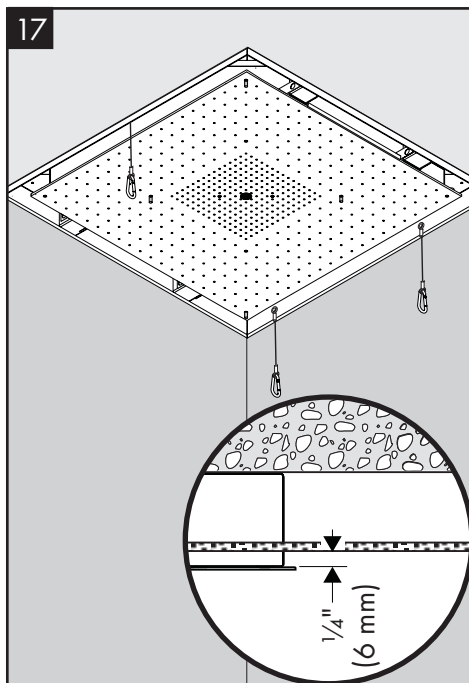
Install the remaining hinge pins.

Install the screws.

OPTIONAL

Install the finished ceiling.

⚠ A minimum of 1/4" (6 mm) of the frame must extend outside the surface of the finished ceiling.



FRANÇAIS

Placez la plaque contre le cadre.

Installez les broches de charnière.

Installez les vis.

OPTIONAL

Installez le plafond fini.

⚠ Un minimum de 1/4" (6 mm) du cadre doit s'étendre à l'extérieur de la surface du plafond fini.

ESPAÑOL

Coloque el cuerpo contra el marco.

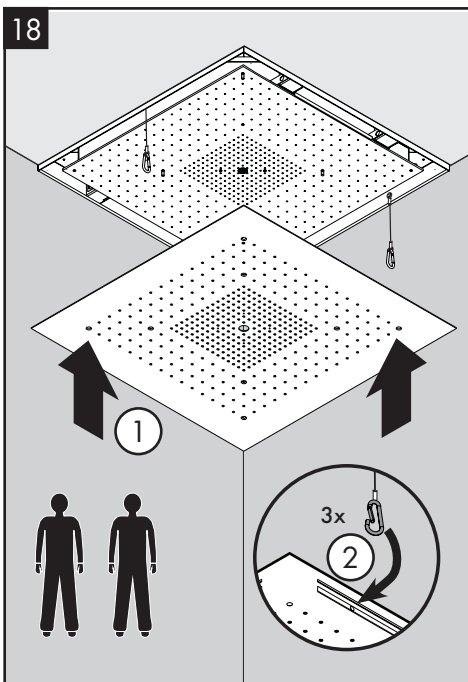
Instale los pasadores de bisagra.

Coloque los tornillos.

OPCIONAL

Instale el cielo raso.

⚠ Un mínimo de 1/4" (6 mm) del marco debe extenderse fuera de la superficie del cielo raso.



ENGLISH

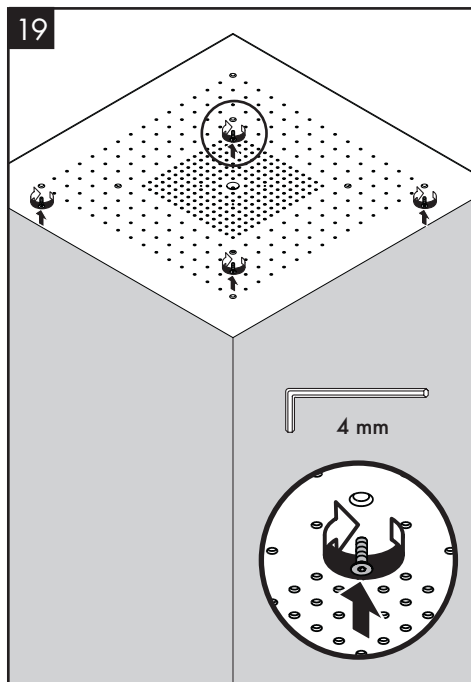
Connect the remaining three safety snap hooks to the face plate.

Install the four indicated screws using a 4 mm Allen wrench

FRANÇAIS

Connectez les trois crochets de sûreté restants à la plaque frontale.

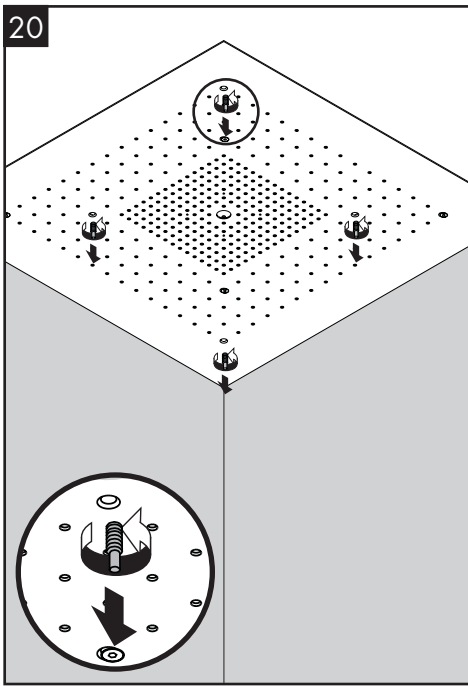
Installez les quatre vis indiquées à l'aide d'une clé hexagonale de 4 mm.



ESPAÑOL

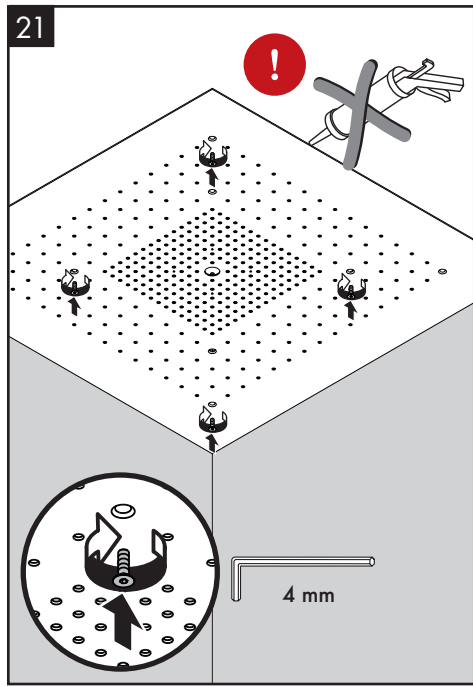
Conecte los tres ganchos de presión de seguridad restantes en la placa frontal.

Instale los cuatro tornillos indicados con una llave Allen de 4 mm.



ENGLISH

Remove the four studs.



21

ESPAÑOL

Retire los cuatro espárragos.

Install the screws and tighten using a 4 mm Allen wrench.

⚠ Do not caulk around the ShowerHeaven.

Installez les vis et serrez-les à l'aide d'une clé hexagonale de 4 mm

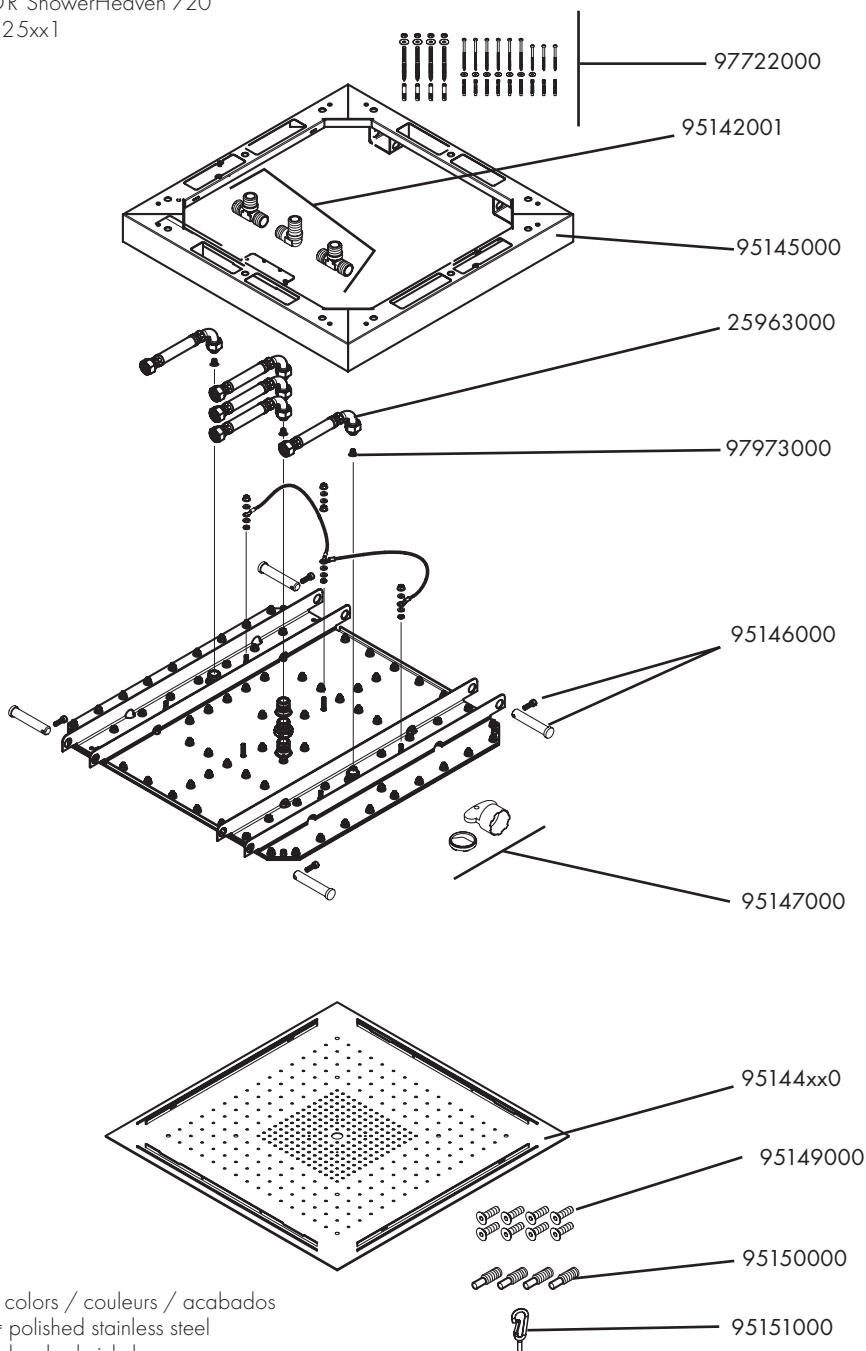
⚠ Ne pas utiliser d'agent d'étanchéité autour de le ShowerHeaven.

Instale los tornillos y apriételos con una llave Allen de 4 mm.

⚠ No utilice un sellador impermeable alrededor de la ShowerHeaven.

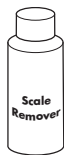
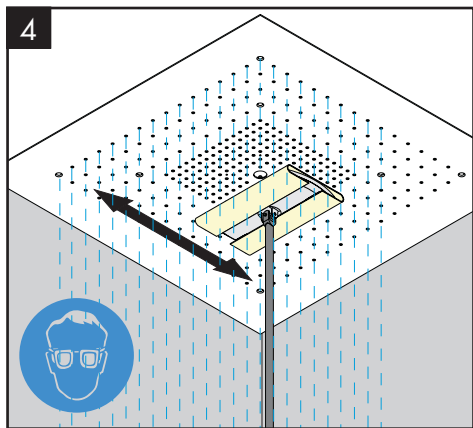
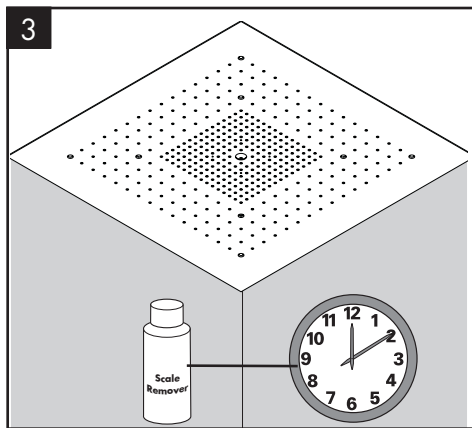
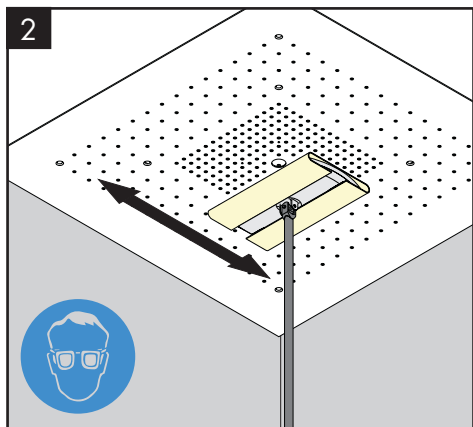
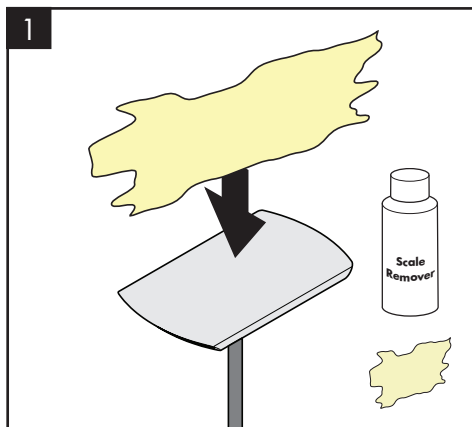
REPLACEMENT PARTS / PIÈCES DÉTACHÉES / REPUESTOS

AXOR ShowerHeaven 720
10625xx1



XX = colors / couleurs / acabados
80 = polished stainless steel
82 = brushed nickel

CLEANING / NETTOYAGE / LIMPIEZA



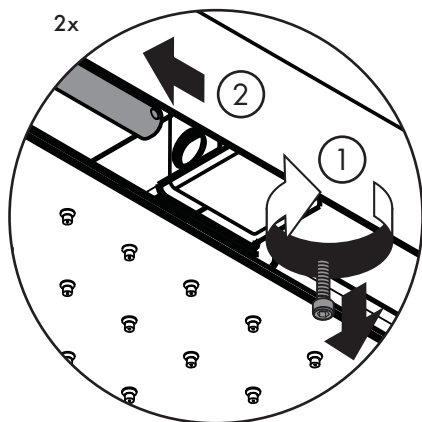
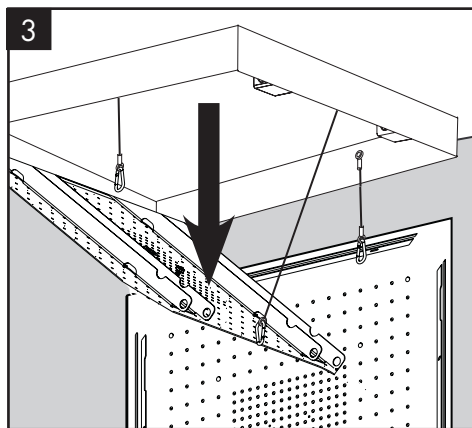
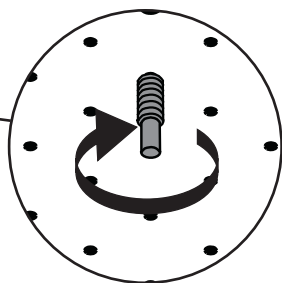
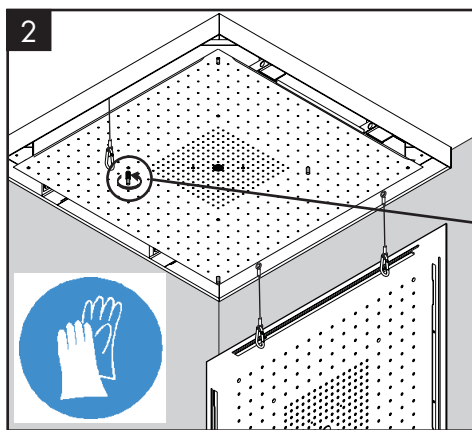
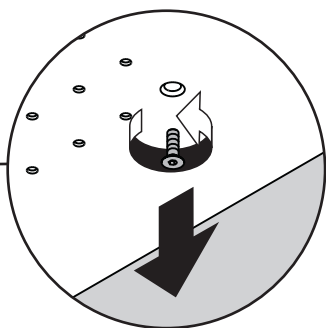
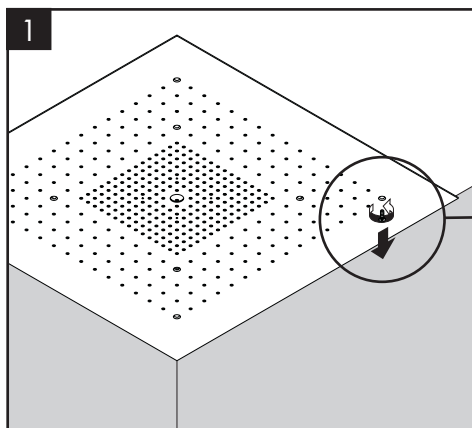
scale remover
détartrant
desincrustante

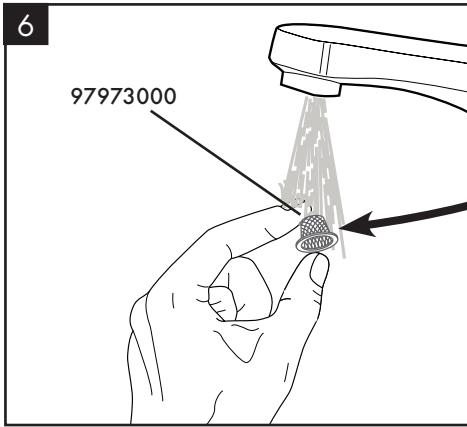
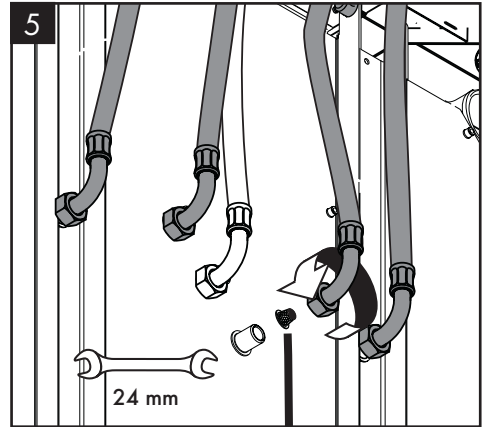
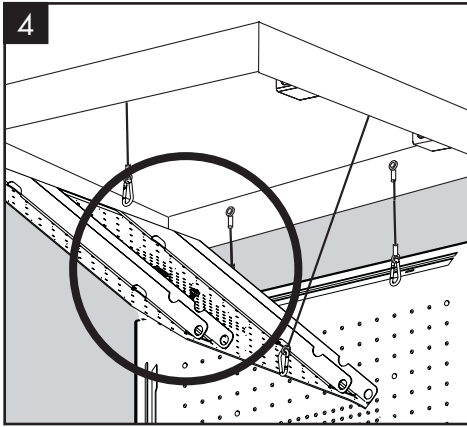


cotton cloth
chiffon en coton
pañó de algodón



Wear eye protection
Protection obligatoire de la
vue
Protección obligatoria de la
vista.





CLEANING RECOMMENDATION FOR HANSGROHE PRODUCTS

Modern bathroom faucets, kitchen faucets and shower products are made from different materials to comply with the needs of the market with regard to design and functionality. To avoid damage to the product, it is necessary to take proper care of it.

FOR BEST RESULTS:

- Prevent the buildup of mineral scale and /or soap residue by cleaning your Hansgrohe product(s) when needed.
- Select a cleaning agent specifically intended for the type of product.
- DO NOT use these types of cleaners as they will cause damage to your Hansgrohe product:
 - ✘ Any cleaning agent containing hydrochloric acid, formic acid, lye, or acetic acid.
 - ✘ Abrasive cleaning powders, pads, or brushes.
 - ✘ Steam cleaners.
 - ✘ "No rinse" cleaning agents.
- ALWAYS follow the instructions provided by the manufacturer of the cleaning agent.
- DO NOT mix cleaning agents, unless directed by the manufacturer.
- DO NOT spray cleaners directly onto the product as drops could enter openings and gaps and cause damage. When using spray cleaners, spray the cleaner onto a soft cloth or sponge.
- ALWAYS rinse your Hansgrohe product thoroughly with clear water and polish dry with a soft cloth after cleaning.

IMPORTANT

- Residue from soaps and shampoos can cause damage. Rinse the product with clean water after each use.
- Residue from basin/tub/tile cleaner can cause damage to faucets and fittings. Immediately rinse any overspray from the Hansgrohe product.
- DAMAGE TO THE PRODUCT CAUSED BY IMPROPER CARE OR THE USE OF IMPROPER CLEANING AGENTS IS NOT COVERED BY THE WARRANTY.
- IF A COMPONENT OF THE PRODUCT IS DAMAGED, REPLACE IT, AS THERE IS RISK OF INJURY.

CONSEIL DE NETTOYAGE POUR LES PRODUITS HANSGROHE

Les robinets pour les salles de bains et les cuisines modernes ainsi que les produits récents pour les douches se composent de matériaux différents afin de satisfaire aux besoins du marché en termes de conception et de fonctionnalité. Afin d'éviter d'endommager le produit, il est nécessaire d'en prendre soin.

POUR DE MEILLEURS RÉSULTATS :

- Empêchez l'accumulation de tarte et/ou de résidu de savon en nettoyant votre produit Hansgrohe lorsque c'est nécessaire.
- Sélectionnez un produit de nettoyage spécifiquement prévu pour ce type de produit.
- N'UTILISEZ PAS ces types de nettoyants car ils peuvent endommager votre produit Hansgrohe :
 - ✘ Tout produit de nettoyage contenant de l'acide chlorhydrique, de l'acide formique, de la potasse ou de l'acide acétique.
 - ✘ Les poudres de nettoyage, les tampons ou les brosses abrasives.
 - ✘ Les nettoyeurs à vapeur.
 - ✘ Les produits de nettoyage « sans rinçage ».
- NE MÉLANGEZ PAS les produits de nettoyage, à moins que cela soit indiqué par le fabricant.
- NE PULVÉRISEZ PAS les nettoyants directement sur le produit car des gouttes pourraient entrer dans les ouvertures et les fentes et causer des dommages. Lorsque vous utilisez des nettoyants par pulvérisation, pulvérisez le nettoyant sur un chiffon ou une éponge douce.
- Après le nettoyage rincer abondamment à l'eau claire pour éliminer intégralement les restes de détergent.

IMPORTANT

- Les résidus de produits pour le corps comme les savons liquides, shampoings, gels de douche, teintures pour cheveux, parfums, après-rasage et vernis à ongles peuvent causer des détériorations. Rincez le produit avec de l'eau propre après chaque utilisation.
- Le résidu provenant des nettoyants pour cuvette/baignoire/carrelage peut endommager les robinets et les raccords de tuyauterie. Rincez immédiatement toute surpulsérisation sur le produit Hansgrohe.
- De même, il est interdit de stocker des détergents ou des produits chimiques sous les produits, par ex. dans un meuble sous lavabo, car les vapeurs qui s'en dégagent risquent d'abîmer les produits.
- LES DOMMAGES AU PRODUIT CAUSÉS PAR UN MAUVAIS ENTRETIEN OU PAR L'UTILISATION DE PRODUITS DE NETTOYAGE INADÉQUATS NE SONT PAS COUVERTS PAR LA GARANTIE.
- SI UN COMPOSANT DU PRODUIT EST ENDOMMAGÉ, REMPLACEZ-LE, CAR IL EXISTE UN RISQUE DE BLESSURE.

RECOMENDACIÓN DE LIMPIEZA PARA LOS PRODUCTOS DE HANSGROHE

Hoy en día, las griferías de baño y de cocina así como duchas modernas se componen de materiales muy distintos para satisfacer las exigencias del mercado respecto al diseño y la funcionalidad. Para evitar daños y reclamaciones hay que tener en cuenta ciertos aspectos tanto en el uso como en su limpieza.

PARA OBTENER MEJORES RESULTADOS:

- Evite la acumulación de restos de jabón o sarro limpiando el producto Hansgrohe cuando sea necesario.
- Seleccione un agente de limpieza diseñado específicamente para el tipo de producto.
- NO USE estos tipos de limpiadores, ya que causarán daño a su producto Hansgrohe:
 - ✘ Agentes limpiadores que contengan ácido clorhídrico, fórmico, acético o lejía.
 - ✘ Polvos, paños o cepillos de limpieza abrasivos.
 - ✘ Limpiadores a vapor
 - ✘ Agentes de limpieza "sin enjuague".
- SIEMPRE siga las instrucciones provistas por el fabricante del agente de limpieza.
- NO MEZCLE los agentes de limpieza, a menos que esté indicado por el fabricante.
- No rocíe limpiadores directamente sobre el producto, ya que podrían caer gotas sobre las aberturas y espacios y causar daños. Cuando use limpiadores en spray, rocíe el limpiador sobre un paño suave o esponja.
- SIEMPRE enjuague su producto Hansgrohe con agua limpia y séquelo y lustrelo con un paño suave después de la limpieza.

IMPORTANTE

- Los residuos de productos de aseo como jabón líquido, champú, gel de ducha, tintes de pelo, perfumes, lociones de afeitado y esmalte de uñas pueden dañar también los materiales. Enjuague el producto con agua limpia después de cada uso.
- Los residuos de limpiadores para lavatorios, bañeras o azulejos pueden causar daño a los grifos y accesorios. Enjuague inmediatamente cualquier derrame que haya sobre el producto de Hansgrohe.
- Tampoco pueden generarse depósitos de productos de limpieza o químicos debajo de los productos, p. ej. en un armario de lavabo. De lo contrario, los vapores generados pueden dañar los productos.
- LOS DAÑOS QUE RESULTEN DE UN CUIDADO INADECUADO O USO DE AGENTES DE LIMPIEZA INADECUADOS NO ESTÁN CUBIERTOS POR LA GARANTÍA.
- SI SE DAÑA UN COMPONENTE DEL PRODUCTO, REEMPLÁCELO, YA QUE EXISTE RIESGO DE LESIÓN.

LIMITED CONSUMER WARRANTY

This warranty is limited to products manufactured by Hansgrohe, Inc. ("Hansgrohe") that are purchased by a consumer in the United States or Canada after March 1, 1996, and installed in either the United States or in Canada.

WHO IS COVERED BY THE WARRANTY

This limited warranty extends to the original purchaser only. This warranty is non-transferable. Hansgrohe neither assumes nor authorizes any person to create for it any other obligation or liability in connection with this product.

LENGTH OF WARRANTY

If you are a consumer who purchased the product for use primarily for personal, family or household purposes, this limited warranty starts on the date of purchase and extends for as long as you own the product and the home in which the product is originally installed. If you purchased the product for use primarily for any other purpose, including, without limitation, a commercial purpose, this limited warranty starts on the date of purchase and extends (i) for 1 year, with respect to Hansgrohe and Commercial products, and (ii) for 5 years, with respect to Axor products. The Rubbed Bronze finish is subject to a 3-year limited warranty starting on the date of purchase.

WHAT IS COVERED BY THE WARRANTY

This limited warranty covers only your Hansgrohe manufactured product. Hansgrohe warrants this product against defects in material or workmanship as follows:

Hansgrohe will replace at no charge for parts only or, at its option, replace any product or part of the product that proves defective because of improper workmanship and/or material, under normal installation, use, service and maintenance. If Hansgrohe is unable to provide a replacement and repair is not practical or cannot be made in timely fashion, Hansgrohe may elect to refund the purchase price in exchange for the return of the product. **REPAIR OR REPLACEMENT (OR, IN LIMITED CIRCUMSTANCES, REFUND OF THE PURCHASE PRICE) AS PROVIDED UNDER THIS LIMITED WARRANTY IS THE EXCLUSIVE REMEDY OF THE PURCHASER.**

WHAT IS NOT COVERED BY THE WARRANTY

- A. Conditions, malfunctions or damage not resulting from defects in material or workmanship.
- B. Conditions, malfunctions or damage resulting from (1) normal wear and tear, improper installation, improper maintenance, misuse, abuse, negligence, accident or alteration; (2) the use of abrasive or caustic cleaning agents or "no-rinse" cleaning products, or the use of the product in any manner contrary to the product instructions; or (3) conditions in the home such as excessive water pressure or corrosion.

- C. Labor and other expenses for disconnection, deinstallation, or return of the product for warranty service (including but not limited to proper packaging and shipping costs), or for installation or reinstallation of the product.
- D. Accessories, connected materials and products, or related products not manufactured by Hansgrohe.
- E. Any Hansgrohe or Axor product sold for display purposes.

HANSGRÖHE SHALL NOT BE LIABLE TO PURCHASER OR ANY OTHER PERSON FOR ANY INCIDENTAL, SPECIAL OR CONSEQUENTIAL DAMAGES, ARISING OUT OF BREACH OF THIS LIMITED WARRANTY.

Some provinces and some states do not allow the exclusion or limitation of incidental or consequential damages, so the above limitation or exclusion may not apply to you.

TO OBTAIN WARRANTY PARTS OR INFORMATION

Contact your Hansgrohe retailer, or contact Technical Service at:

Hansgrohe, Inc.
1492 Bluegrass Lakes Parkway
Alpharetta, GA 30004
Toll-free 800-334-0455

In requesting warranty service, you will need to provide:

1. The sales receipt or other evidence of the date and place of purchase.
2. A description of the problem.
3. Delivery of the product or the defective part, postage prepaid and carefully packed and insured, to:

Hansgrohe, Inc.
1492 Bluegrass Lakes Parkway
Alpharetta, GA 30004
Toll-free 800-334-0455

When warranty service is completed, any repaired or replacement product or part will be returned to you postage prepaid. **REVISED MAY 1, 2016.**

PRODUCT INSTRUCTIONS AND QUESTIONS

Upon purchase or prior to installation, please carefully inspect your Hansgrohe product for any damage or visible defect. Prior to installing, always carefully study the enclosed instructions on the proper installation and the care and maintenance of this product. If you have questions at any time about the use, installation or performance of your Hansgrohe product, or this warranty, please write us or call us toll-free at 800-334-0455.