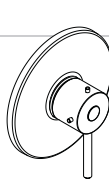


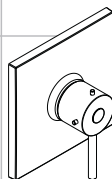
AXOR[®]

hansgrohe

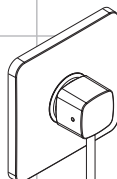
- EN** Installation / User Instructions / Warranty
FR Instructions de montage / Mode d'emploi / Garantie
ES Instrucciones de montaje / Manejo / Garantía



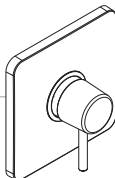
Starck
10407xx1



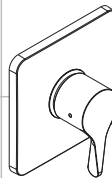
Starck X
10404xx1



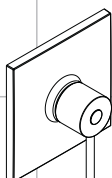
Urquiola
11408xx1



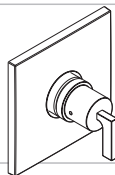
Bouroullec
19408xx1



Citterio M
34808xx1



Massaud
18978xx1



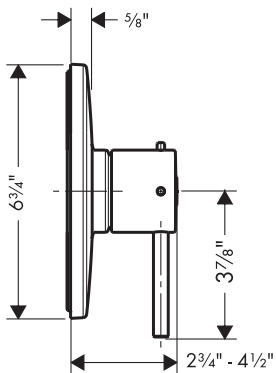
Citterio
39414xx1



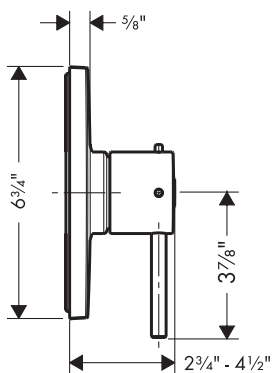
Uno
38418xx1



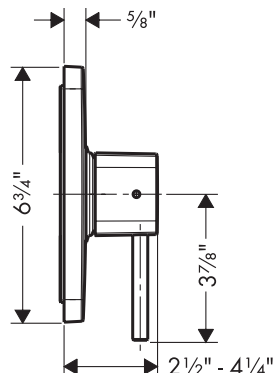
Montreux
16508xx1



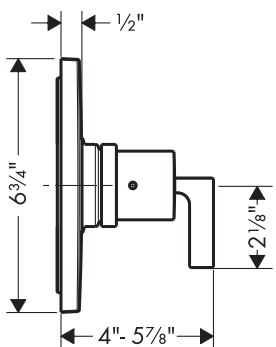
10407xx1



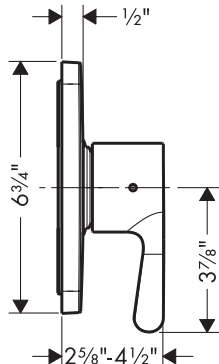
10404xx1



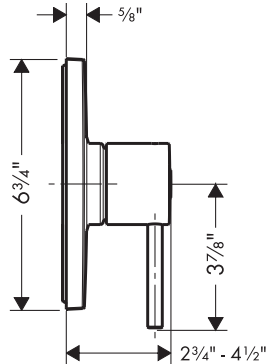
11408xx1



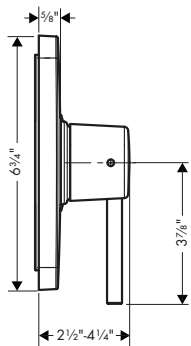
39414xx1



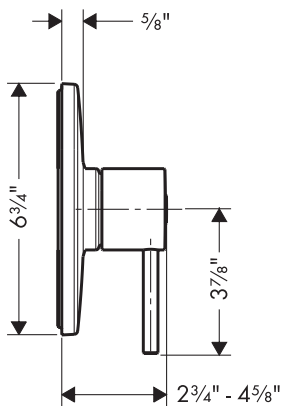
34808xx1



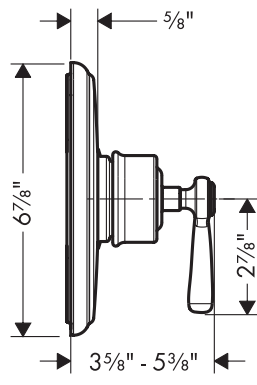
18978xx1



19408xx1

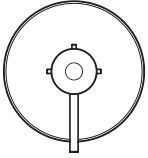
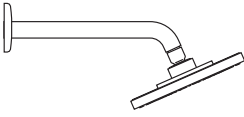


38418xx1

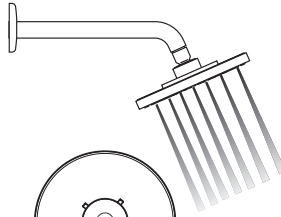


16508xx1

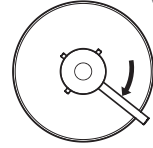
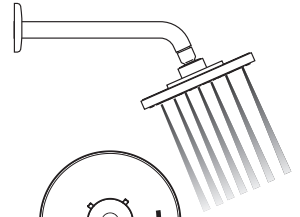
User Instructions / Instructions de service / Manejo



off
fermé
cerrado

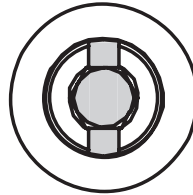
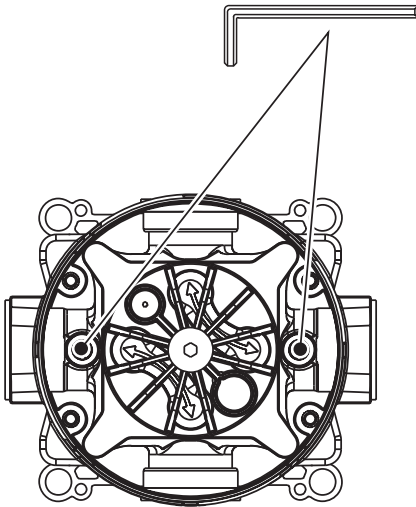


warmer
plus chaud
más caliente

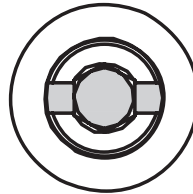


cooler
plus froid
más frío

Service Stops / Butées d'arrêt d'isolation / Cierres de servicio



closed
ferme
cerrado



open
ouvert
abierto



This unit meets or exceeds the following:

- ASME A112.18.1
- CSA B125.1
- Listed by IAPMO for use in the US and Canada

Technical Information / Données techniques / Datos técnicos

| | | | |
|-----------------------------|--------------------------------------|---|------------------|
| Recommended water pressure | Pression d'eau recommandée | Presión recomendada en servicio | 15 - 75 PSI |
| Max. water pressure | Pression d'eau maximum | Presión en servicio max. | 145 PSI |
| Recommended hot water temp. | Température recommandée d'eau chaude | Temperatura recomendada del agua caliente | 120° - 140° F* |
| Max. hot water temp | Température maximum d'eau chaude | Temperatura del agua caliente max. | 176° F* |
| Flow rate | Capacité nominale | Caudal máximo | 5.5 GPM @ 44 PSI |

*Please know and follow all applicable local plumbing codes when setting the temperature on the water heater.

* Vous devez connaître et respecter tous les codes de plomberie locaux applicables pour le réglage de la température du chauffe-eau.

*Debe conocer y cumplir todos los códigos locales aplicables para ajustar la temperatura del calentador de agua.

Installation Considerations

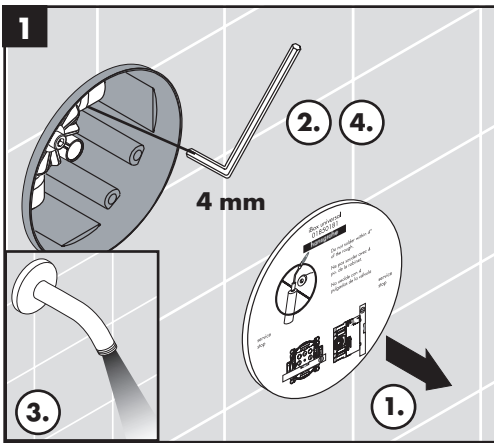
- For best results, Hansgrohe recommends that this unit be installed by a licensed, professional plumber.
- Please read over these instructions thoroughly before beginning installation. Make sure that you have all tools and supplies needed to complete the installation.
- This trim is for use with iBox Universal Plus model 01850181 (not included).
- To prevent scald injury, the maximum output temperature of the shower valve must be no higher than 120°F. In Massachusetts, the maximum output temperature can be no higher than 112° F.
- This mixing valve is for use with a showerhead rated at 5.6 L/min (1.5 GPM) or higher.
- Adjust the rotational limit stop (see page 20) during installation. Further adjustments may be necessary due to seasonal water temperature changes.
- Do not install a shut-off device on either outlet of this valve. Use of such a device can defeat the ability of the valve to balance the hot and cold water pressures.
- The pressure balance trim is suitable for a one-function installation, such as a single showerhead or handshower.
- The pressure balance trim may be used in a tub/shower application using a diverter tub spout.
- Keep this booklet and the receipt (or other proof of date and place of purchase) for this product in a safe place. The receipt is required should it be necessary to request warranty parts.

À prendre en considération pour l'installation

- Pour de meilleurs résultats, Hansgrohe recommande que ce produit soit installé par un plombier professionnel licencié.
- Ce dispositif requiert une pièce intérieure 01850181.
- Veuillez lire attentivement ces instructions avant de procéder à l'installation. Assurez-vous de disposer de tous les outils et du matériel nécessaires pour l'installation.
- Pour empêcher des blessures par ébouillement, la température de sortie maximale du robinet de douche ne doit pas excéder 120 °F. Au Massachusetts, la température de sortie maximale du robinet de douche ne doit pas excéder 112 °F.
- Ce mitigeur est à utiliser avec des pommes de douches ayant un débit de 5.6 L/min (1.5 GPM) ou supérieur.
- Réglez la butée limitatrice de température au moment de l'installation (voir page 20). Il peut être nécessaire de faire de nouveaux réglages par la suite en raison des fluctuations saisonnières de la température de l'eau.
- N'installez pas de dispositif d'arrêt sur une sortie quelconque de ce robinet. En interrompant l'écoulement de l'eau, ce dispositif peut empêcher le robinet d'équilibrer les pressions d'eau chaude et d'eau froide.
- Il convient à une installation à une fonction, comme une pomme de douche ou une douchette.
- Si vous désirez une douche/baignoire, installez en combinaison avec un bec de baignoire inverseur.
- Conservez ce livret et le reçu (ou une autre preuve sur laquelle figurent la date et l'endroit de l'achat) pour ce produit dans un endroit sûr. Le reçu est requis si vous commandez des pièces sous garantie.

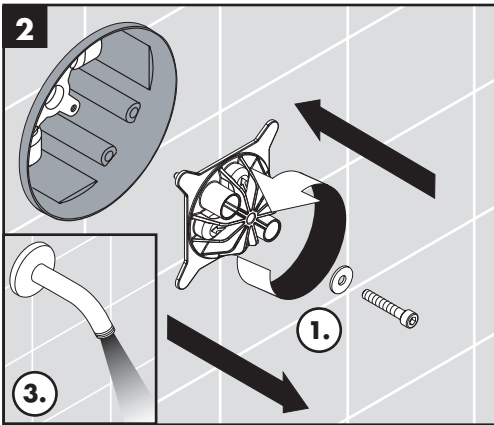
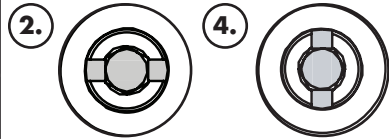
Consideraciones para la instalación

- Para obtener mejores resultados, Hansgrohe recomienda que la instalación de esta unidad esté a cargo de un plomero profesional matriculado.
- La unidad requiere una pieza interior de válvula 01850181.
- Antes de comenzar la instalación, lea estas instrucciones detenidamente. Asegúrese de tener las herramientas y los insumos necesarios para completar la instalación.
- Para evitar escaldaduras, la máxima temperatura de salida de la válvula de la ducha no debe exceder los 120 °F. En Massachusetts, la máxima temperatura de salida de la válvula de la ducha no debe exceder los 112 °F.
- El mezclador está diseñado para uso con cabezales de ducha calificados a 5.6 L/min (1.5 GPM) o más.
- Ajuste el tope del límite rotacional en el momento que se haga la instalación (ver página 20). Haga ajustes adicionales por los cambios estacionales de la temperatura de agua.
- No instale un aparato de corte o cierre en cualquiera de las tomas de esta válvula. Cuando este tipo de aparato cierra el flujo de agua, puede hacer fallar la habilidad de la válvula de balancear las presiones del agua caliente y fría.
- Esta pieza es adecuada para la instalación de una sola función, tal como un único cabezal de ducha o teleducha.
- Si se desea una bañera/ducha, instálela en combinación con un surtidor de bañera tipo distribuidor.
- Mantenga este folleto y el recibo (u otro comprobante del lugar y fecha de compra) de este producto en lugar seguro. El recibo se requiere en caso de ser necesario solicitar piezas bajo garantía.

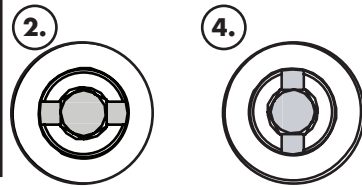


Flush the hot and cold supplies

- (1) Remove the cover.
- (2) Open the cold stop using a 4 mm Allen wrench.
- (3) Allow the cold supply to flush for at least five minutes.
- (4) Close the cold stop.



- (1) Remove the flushing block using a 5 mm Allen wrench. Turn it 90° and reinstall.
- (2) Open the hot stop.
- (3) Allow the hot supply to flush for at least 5 minutes.
- (4) Close the hot stop.



Rincez les conduites d'alimentation de l'eau chaude et de l'eau froide

- (1) Retirez l'étiquette.
- (2) Ouvrez l'eau froide à la butée d'arrêt d'isolation à l'aide d'une clé hexagonale de 4 mm..
- (3) Rincez le conduit de l'eau froide pour au moins 5 minutes.
- (4) Fermez l'eau froide à la butée d'arrêt d'isolation.

(1) Retirez la vis de la pièce d'insertion affleurante à l'aide d'une clé hexagonale de 5 mm. Tournez-le à 90°, et réinstallez-le.

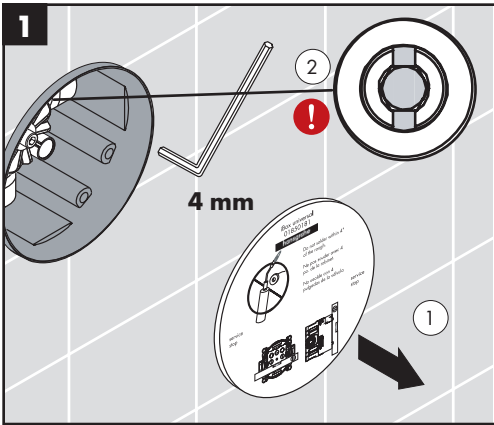
- (2) Ouvrez l'eau chaude à la butée d'arrêt d'isolation.
- (3) Rincez le conduit de l'eau chaude pour au moins 5 minutes.
- (4) Fermez l'eau chaude à la butée d'arrêt d'isolation.

Lave los suministros frío y caliente

- (1) Retire la etiqueta.
- (2) Abra el paso del agua fría en el cierre de servicio con una llave Allen de 4 mm.
- (3) Lave el suministro de agua fría para por lo menos cinco minutos.
- (4) Cierre el paso del agua fría en el cierre de servicio.

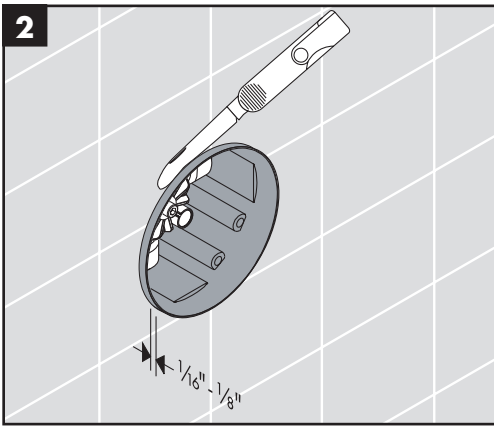
(1) Retire el inserto de lavado con una llave Allen de 5 mm. Gírelo 90° y reinstálelo.

- (2) Abra el paso del agua caliente en el cierre de servicio.
- (3) Lave el suministro de agua caliente para por lo menos cinco minutos.
- (4) Cierre el paso del agua caliente en el cierre de servicio.

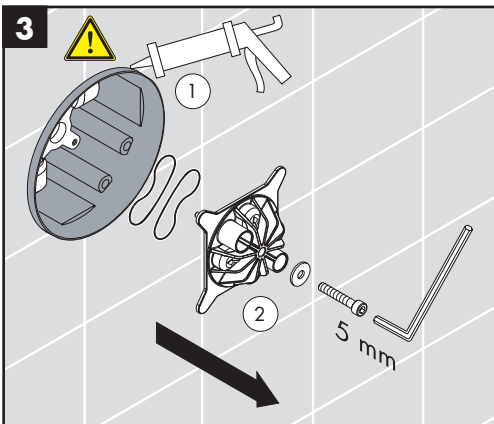


Installation

- ❗ Close the stops using a 4 mm Allen wrench.



- Cut the plaster shield so that it extends $\frac{1}{16}$ " - $\frac{1}{8}$ " from the finished wall surface.



- ⚠ Seal the wall around the plaster shield with waterproof sealant (1).

- ❗ Failure to seal the wall can lead to possible water damage.

- Remove the flush insert screw, flush insert, and seals (2).

Installation

Fermez l'eau à les butées d'arrêt d'isolation à l'aide d'une clé hexagonale de 4 mm.

Coupez le protecteur de façon à ce qu'une partie de $\frac{1}{16}$ à $\frac{1}{8}$ po soit à l'extérieur de la surface du mur fini.



Scellez le mur autour du protecteur à l'aide d'un agent d'étanchéité (1).



Si le mur n'est pas scellé, l'eau pourrait éventuellement causer des dommages.

Retirez la vis, la pièce d'insertion affleurante, et les joints (2).



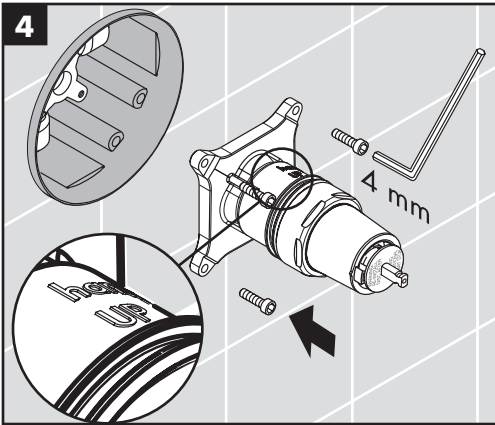
Selle la pared alrededor del protector de yeso con un sellador impermeable (1).



Si no se sella la pared, pueden producirse daños por acción del agua.

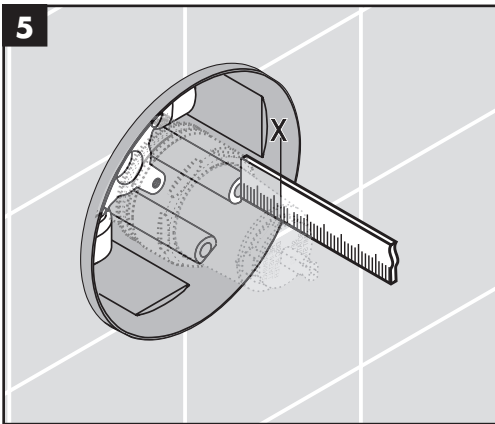
Retire el tornillo, el inserto de lavado, y las juntas (2).

English



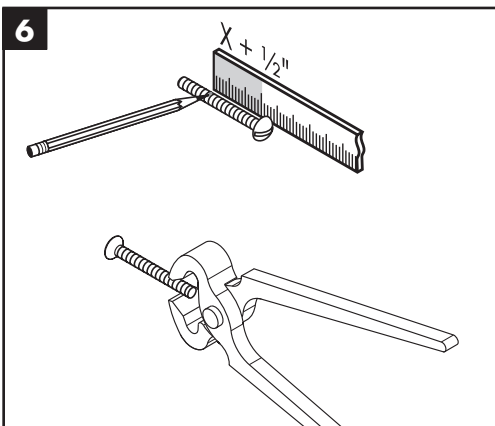
Install the function block.

Tighten the screws using a 4 mm Allen wrench.



Measure the distance from the front of the plaster shield to one of the screw-in flanges ("X").

Add $\frac{1}{2}$ " to this measurement.



Cut each screw so that it is $X + \frac{1}{2}$ " long.

Français

Insérez le bloc de fonction.

Installez les vis du bloc de fonction à l'aide d'une clé hexagonale de 4 mm.

Mesurez la distance entre la surface du mur et la bride du vis. Notez la longueur mesurée (« X »).

Ajoutez $\frac{1}{2}$ po à cette longueur « X ». Notez cette longueur.

Coupez les vis de façon à ce que celui-ci dépasse de $\frac{1}{2}$ po + la longueur X.

Español

Inserte el bloque de función.

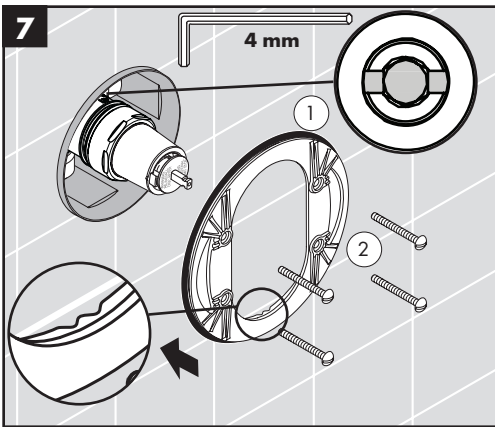
Instale los tornillos del bloque de función con una llave Allen de 4 mm.

Mida la distancia entre la superficie de la pared y la brida de tornillo. Anote esta medida ("X").

Agregue $\frac{1}{2}$ " a X. Anote esta medida.

Corte el tornillo de modo que sobresalga $\frac{1}{2}$ " + X.

English

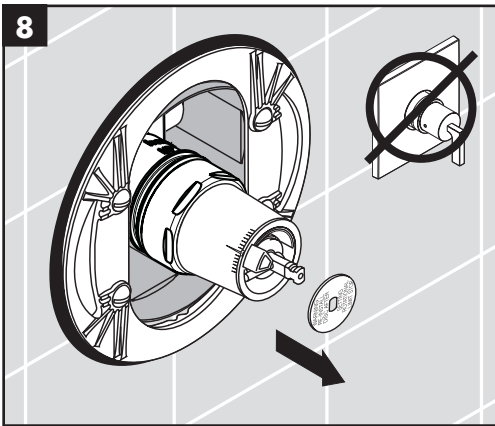


Open the stops using a 4 mm Allen wrench (1).

Open the stops (1).

Install the carrier plate (2).

Install the carrier plate screws.



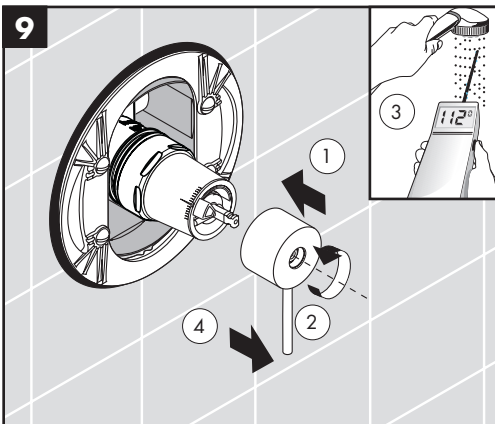
All models except Citterio:

Remove the disk.

Citterio only:



Do not remove the disk.



Place the handle over the stem (1).

Turn the handle counter-clockwise as far as it will go (2).

Measure the temperature of the output water (3).



If the valve opens through hot, reverse the cartridge. See page 16.



If the max. high temperature is greater than 120 °F adjust the rotational limit stop. See page 18.

Turn the water off.

Remove the handle (4).

Français

Ouvrez l'eau à les butées d'arrêt d'isolation à l'aide d'une clé hexagonale de 4 mm (1).

Installez la plaque-support (2).

Installez les vis de la plaque-support.

Tous les modèles sauf Citterio :

Retirez le disque.

Citterio seulement:



Ne retirez pas le disque.

Placez ensuite la poignée sur la tige (1).

Tournez la manette dans le sens antihoraire jusqu'à l'extrémité de la plage (2).

Mettez le temperature de l'eau (3).



Si le robinet s'ouvre en faisant couler l'eau chaude, voir page 16.



Si la température maximale de l'eau est supérieure à 120 °F (49° C) voir page 18.

Fermez l'eau.

Retirez la poignée (4).

Español

Abra el paso del agua en los cierres de servicio con una llave Allen de 4 mm (1).

Instale la placa del portador (2).

Instale los tornillos de la placa del portador.

Todos los modelos menos Citterio:

Retire el disco.

Citterio solamente:



No retire el disco.

Coloque la manija en la espiga (1).

Gire la manija en dirección contraria a las manecillas del reloj hasta que la manija pare (2).

Mida la temperatura del agua (3).



Si la válvula abre en caliente, invierta el cartucho. Ver página 16.

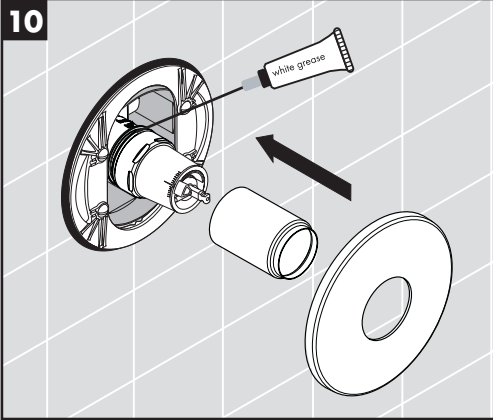


Si la temperatura máxima de salida es mayor a 120°F (49° C) ver página 18.

Cierre el agua.

Retire la manija (4).

English

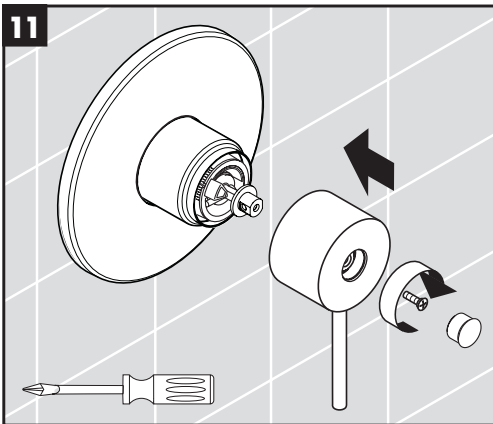


Lubricate the cartridge o-ring using a small amount of white plumber's grease.

Install the sleeve.

Install the escutcheon.

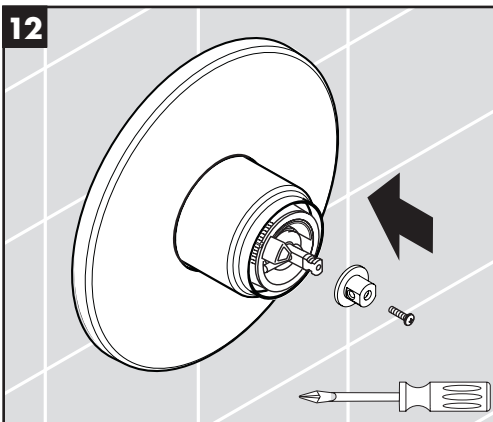
Starck / Starck X / Uno / Massaud



Install the handle adapter.

Install the handle.

Install the screw and screw cover.



All other models:

Install the handle adapter and the screw.

Français

Lubrifiez la joint torique sur la cartouche avec une petite quantité de graisse de plomberie blanche.

Installez le manchon.

Installez l'écusson.

Installez l'adaptateur pour la poignée.

Installez la poignée.

Serrez la vis de la poignée.

Installez la cache-vis.

Tous les autres modèles :

Installez l'adaptateur et la vis.

Español

Lubrique la junta del cartucho con una pequeña cantidad de grasa blanca para plomería.

Instale el manguito.

Instale el escudo.

Instale el adaptador para la manija.

Instale la manija.

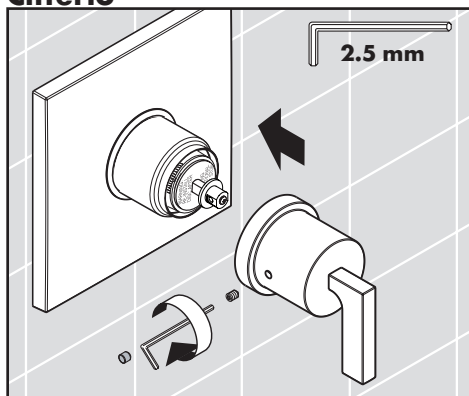
Apriete el tornillo.

Instale el tapón.

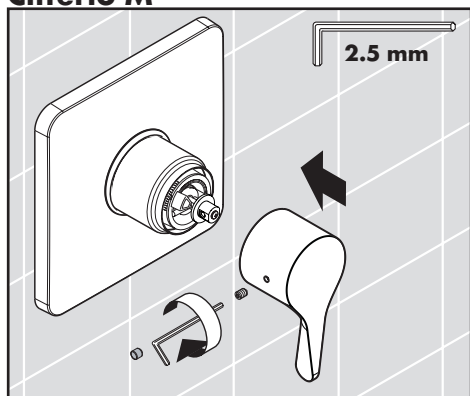
Todos los otros modelos:

Instale el adaptador y el tornillo.

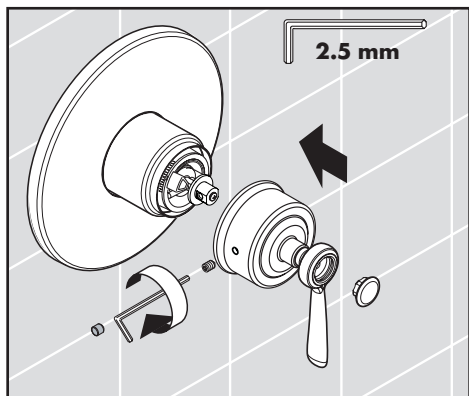
Citterio



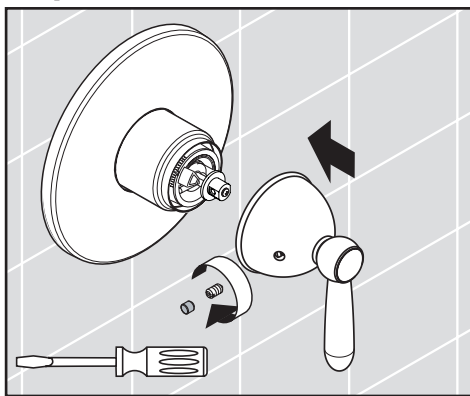
Citterio M



Montreux



Urquiola / Carlton / Bouroullec



Install the handle.

Tighten the handle screw.

Install the screw cover.

Installez la poignée.

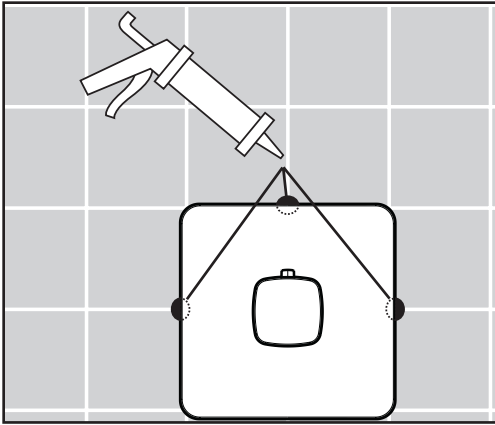
Serrez la vis de la poignée.

Installez la cache-vis.

Instale la manija.

Apriete el tornillo.

Instale el tapón.

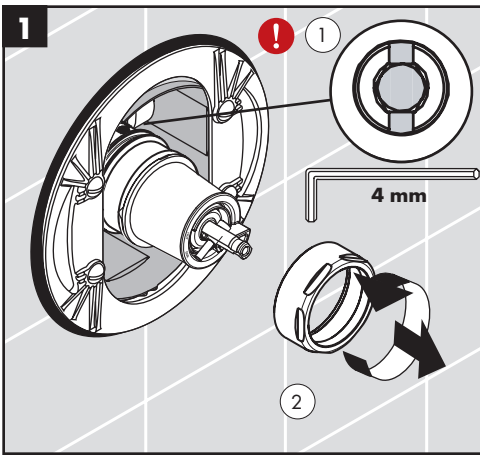


**Starck X / Urquiola / Citterio / Citterio
M / Massaud**

Place a dab of waterproof sealant at the grout joints.

Appliquer une petite quantité de l'agent d'étanchéité aux joints de coulis.

Coloque un poco de sellador a prueba de agua en las uniones de la lechada de cemento.

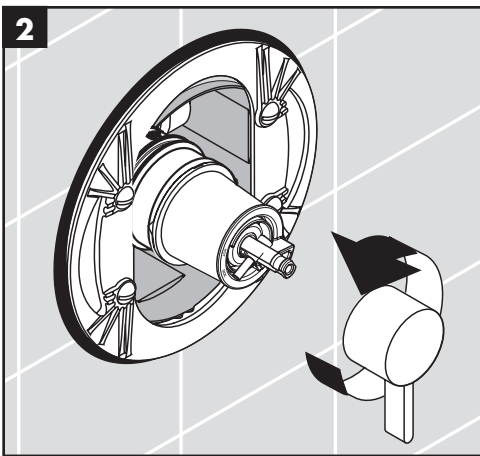


Reverse the cartridge

If the valve opens through hot, reverse the cartridge.

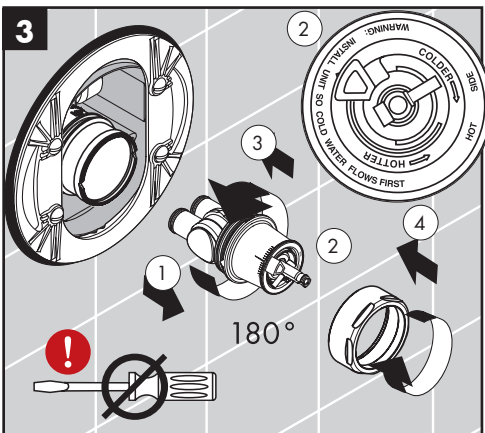
! Close the stops using a 4 mm Allen wrench, or turn the water off at the main (1).

Unscrew the nut (2).



Place the handle on the cartridge stem.

Turn the handle counter-clockwise approximately $\frac{1}{4}$ turn after hitting the stop.



Remove the cartridge (1).

! Do not attempt to pry the cartridge from the function block by using a screwdriver, or damage to the cartridge will result.

Turn the cartridge 180°, so that the "hot side" marking is on the right (2).

Install the cartridge (3)

Install the nut (4).

Continue the installation.

Inversez la cartouche

Si le robinet s'ouvre en faisant couler l'eau chaude, inversez la cartouche.



Fermez les butées à l'aide d'une clé hexagonale de 4 mm (1).

Dévissez l'écrou (2).

Placez la poignée sur la tige de la cartouche.

Tournez la poignée dans le sens antihoraire.
Tournez-la encore d'environ $\frac{1}{4}$ de tour après avoir atteint la butée.

Retirez la cartouche (1).



N'utilisez pas de tournevis comme levier pour faire sortir la cartouche du bloc de fonction. Ceci causerait des dommages à la cartouche.

Tournez la cartouche de 180° , de façon à ce que la marque « hot side » soit à droite (2).

Installez la cartouche (3).

Installez l'écrou (4).

Poursuivez l'installation.

Invierta el cartucho

Si la válvula abre en caliente, invierta el cartucho.



Cierre los topes utilizando una llave Allen de 4 mm (1).

Desenrosque la tuerca (2).

Coloque la manija en el vástago del cartucho.

Gire la manija en sentido antihorario. Gire aproximadamente $\frac{1}{4}$ después de alcanzar el tope.

Levante el cartucho (1).



No quite el cartucho del bloque de función utilizando un destornillador. Esto hará que el cartucho se dañe.

Gire el cartucho 180° , de modo que la marca del "hot side" (lado caliente) quede a la derecha (2).

Instale el cartucho (3).

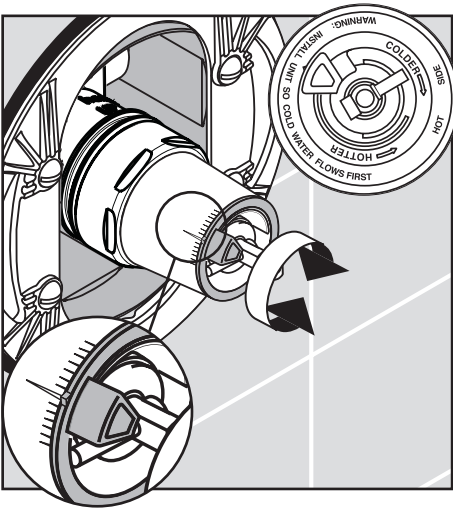
Instale la tuerca (4).

Continúe la instalación.

Adjust the Rotational Limit Stop

Adjust the rotational limit stop if:

- The maximum output temperature is greater than 120°F or that permitted by local plumbing code
- The temperature of the incoming hot or cold water supply changes seasonally, or if changes are made to the water heater.



Turn the rotational limit stop, clockwise to make the water cooler, counter-clockwise to make it warmer.

Depending on local conditions, each notch represents a change in temperature of 4°F - 16°F.

Continue the installation.

Réglez la butée de limite de rotation

Réglez la butée de limite de rotation si :

- La température maximale de l'eau est supérieure à 120 °F (49° C) ou à la température permise par le code de plomberie local.
- La température de l'alimentation en eau chaude ou froide varie selon les saisons, ou des modifications sont apportées au chauffe-eau.

Tournez la butée de limite de rotation dans le sens horaire pour que l'eau soit plus froide, ou dans le sens antihoraire pour qu'elle soit plus chaude.

Tout dépendant de la région, chaque encoche représente une variation de température de -16 °C à -9 °C (4 °F à 16 °F).

Poursuivez l'installation.

Ajuste el tope límite rotacional

Ajuste el tope límite rotacional si:

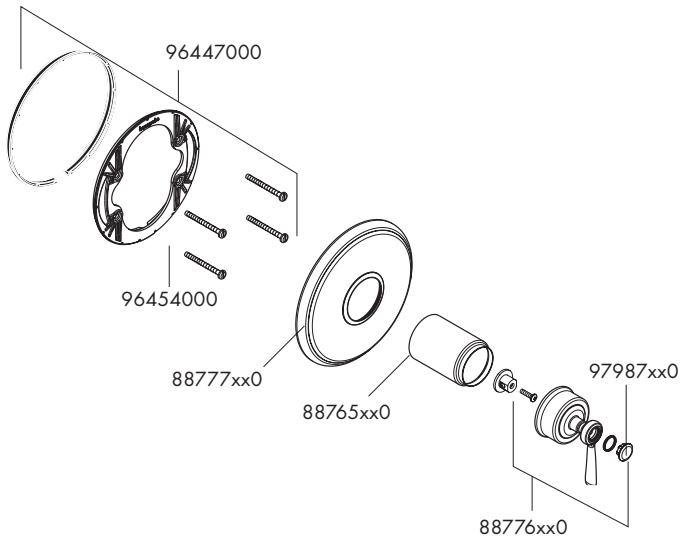
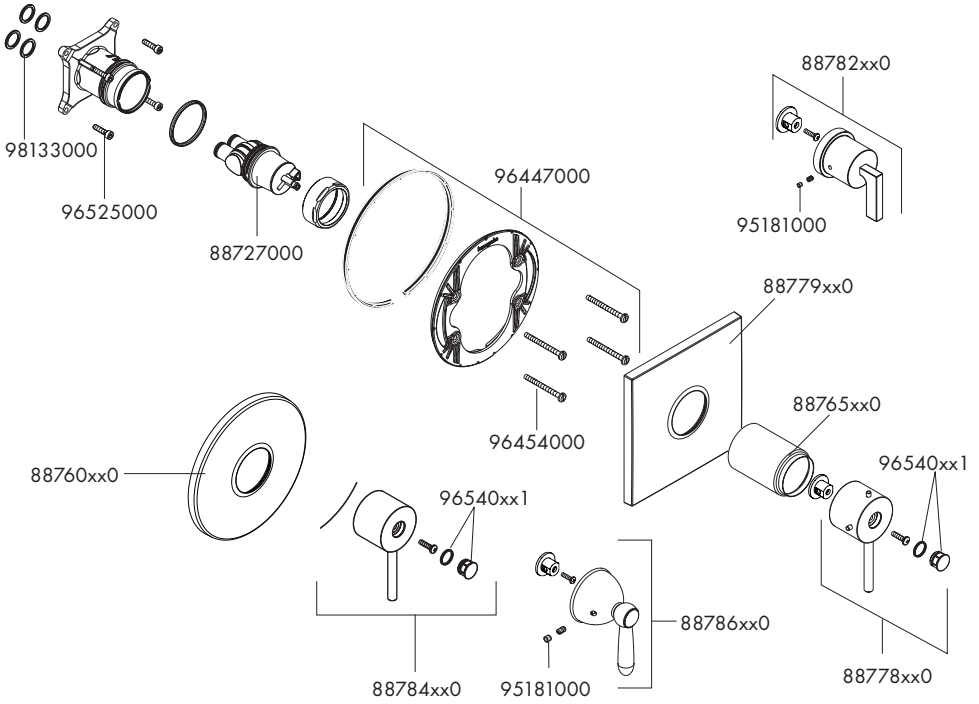
- La temperatura máxima de salida es mayor a 120 °F (49° C) o la temperatura permitida por el código de plomería local.
- La temperatura del suministro de entrada de agua caliente o fría cambia estacionalmente, o si se realizan cambios al calentador de agua.

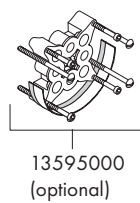
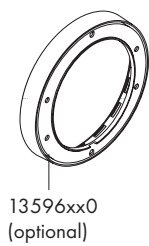
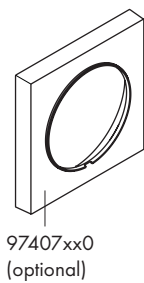
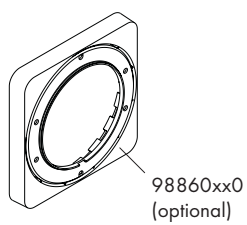
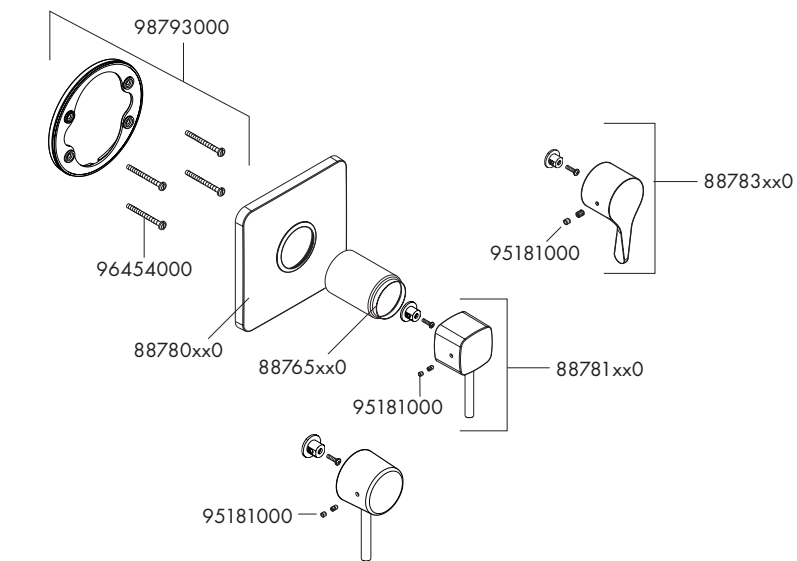
Gire el tope límite rotacional en sentido horario para enfriar el agua, y en sentido antihorario para calentarla.

Dependiendo de las condiciones locales, cada ranura representa un cambio en la temperatura de 4 °F - 16 °F.

Continúe la instalación.

Replacement Parts / Pièces détachées / Repuestos





xx = Finishes / Couleurs / Acabados
 00 chrome
 62 oil rub bronze
 82 brushed nickel
 83 polished nickel
 92 rubbed bronze

Cleaning Recommendation for Hansgrohe Products

Modern bathroom faucets, kitchen faucets and shower products are made from different materials to comply with the needs of the market with regard to design and functionality. To avoid damage to the product, it is necessary to take proper care of it.

For best results:

- Prevent the buildup of mineral scale and /or soap residue by cleaning your Hansgrohe product(s) when needed.
- Select a cleaning agent specifically intended for the type of product.
- **Do not** use these types of cleaners as they will cause damage to your Hansgrohe product:
 - ✘ Any cleaning agent containing hydrochloric acid, formic acid, lye, or acetic acid.
 - ✘ Abrasive cleaning powders, pads, or brushes.
 - ✘ Steam cleaners.
 - ✘ "No rinse" cleaning agents.
- **Always** follow the instructions provided by the manufacturer of the cleaning agent.
- **Do not** mix cleaning agents, unless directed by the manufacturer.
- **Do not** spray cleaners directly onto the product as drops could enter openings and gaps and cause damage. When using spray cleaners, spray the cleaner onto a soft cloth or sponge.
- **Always** rinse your Hansgrohe product thoroughly with clear water and polish dry with a soft cloth after cleaning.

Important

- Residue from soaps and shampoos can cause damage. Rinse the product with clean water after each use.
- Residue from basin/tub/tile cleaner can cause damage to faucets and fittings. Immediately rinse any overspray from the Hansgrohe product.
- **Damage to the product caused by improper care or the use of improper cleaning agents is not covered by the warranty.**
- **If a component of the product is damaged, replace it, as there is risk of injury.**

Conseil de nettoyage pour les produits Hansgrohe

Les robinets pour les salles de bains et les cuisines modernes ainsi que les produits récents pour les douches se composent de matériaux différents afin de satisfaire aux besoins du marché en termes de conception et de fonctionnalité. Afin d'éviter d'endommager le produit, il est nécessaire d'en prendre soin.

Pour de meilleurs résultats :

- Empêchez l'accumulation de tarte et/ou de résidu de savon en nettoyant votre produit Hansgrohe lorsque c'est nécessaire.
- Sélectionnez un produit de nettoyage spécifiquement prévu pour ce type de produit.
- **N'utilisez pas** ces types de nettoyants car ils peuvent endommager votre produit Hansgrohe :
 - ✘ Tout produit de nettoyage contenant de l'acide chlorhydrique, de l'acide formique, de la potasse ou de l'acide acétique.
 - ✘ Les poudres de nettoyage, les tampons ou les brosses abrasives.
 - ✘ Les nettoyeurs à vapeur.
 - ✘ Les produits de nettoyage « sans rinçage ».
- **Ne mélangez pas** les produits de nettoyage, à moins que cela soit indiqué par le fabricant.

- **Ne pulvérisez pas** les nettoyants directement sur le produit car des gouttes pourraient entrer dans les ouvertures et les fentes et causer des dommages. Lorsque vous utilisez des nettoyants par pulvérisation, pulvérisez le nettoyant sur un chiffon ou une éponge douce.

Important

- Le résidu provenant des savons et des shampoings peut causer des dommages. Rincez le produit avec de l'eau propre après chaque utilisation.
- Le résidu provenant des nettoyants pour cuvette/baignoire/carrelage peut endommager les robinets et les raccords de tuyauterie. Rincez immédiatement toute surpulvérisation sur le produit Hansgrohe.
- De meme, il est interdit de stocker des détergents ou des produits chimiques sous les produits, par ex. dans un meuble sous lavabo, car les vapeurs qui s'en dégagent risquent d'abîmer les produits.
- **Les dommages au produit causés par un mauvais entretien ou par l'utilisation de produits de nettoyage inadéquats ne sont pas couverts par la garantie.**
- **Si un composant du produit est endommagé, remplacez-le, car il existe un risque de blessure.**

Recomendación de limpieza para los productos de Hansgrohe

Hoy en día, las griferías de baño y de cocina así como duchas modernas se componen de materiales muy distintos para satisfacer las exigencias del mercado respecto al diseño y la funcionalidad. Para evitar daños y reclamaciones hay que tener en cuenta ciertos aspectos tanto en el uso como en su limpieza.

Para obtener mejores resultados:

- Evite la acumulación de restos de jabón o sarro limpiando el producto Hansgrohe cuando sea necesario.
- Seleccione un agente de limpieza diseñado específicamente para el tipo de producto.
- **No** use estos tipos de limpiadores, ya que causarán daño a su producto Hansgrohe:
 - ✘ Agentes limpiadores que contengan ácido clorhídrico, fórmico, acético o lejía.
 - ✘ Polvos, paños o cepillos de limpieza abrasivos.
 - ✘ Limpiadores a vapor
 - ✘ Agentes de limpieza "sin enjuague".
- **Siempre** siga las instrucciones provistas por el fabricante del agente de limpieza.
- **No** mezcle los agentes de limpieza, a menos que esté indicado por el fabricante.
- **No** rocíe limpiadores directamente sobre el producto, ya que podrían caer gotas sobre las aberturas y espacios y causar daños. Cuando use limpiadores en spray, rocíe el limpiador sobre un paño suave o esponja.
- **Siempre** enjuague su producto Hansgrohe con agua limpia y séquelo y lústrelo con un paño suave después de la limpieza.

Importante

- Los residuos de jabón y champú pueden causar daños. Enjuague el producto con agua limpia después de cada uso.
- Los residuos de limpiadores para lavatorios, bañeras o azulejos pueden causar daño a los grifos y accesorios. Enjuague inmediatamente cualquier derrame que haya sobre el producto de Hansgrohe.
- Tampoco pueden generarse depósitos de productos de limpieza o químicos debajo de los productos, p. ej. En un armario de lavabo. De lo contrario, los vapores generados pueden danar los productos.
- **Los daños que resulten de un cuidado inadecuado o uso de agentes de limpieza inadecuados no** están cubiertos por la garantía
- Si se daña un componente del producto, reemplácelo, ya que existe riesgo de lesión.

Limited Consumer Warranty

This product has been manufactured and tested to the highest quality standards by Hansgrohe, Inc. ("Hansgrohe"). This warranty is limited to Hansgrohe products that are purchased by a consumer in the United States or Canada after March 1, 1996, and installed in either in the United States or in Canada.

WHO IS COVERED BY THE WARRANTY

This warranty extends to the original purchaser only. This warranty is non-transferable.

WHAT IS COVERED BY THE WARRANTY

The warranty covers only your Hansgrohe manufactured product. Hansgrohe warrants this product against defects in material or workmanship as follows:

Hansgrohe will replace at no charge for parts only or, at its option, replace any product or part of the product that proves defective because of improper workmanship and/or material, under normal installation, use, service and maintenance. If Hansgrohe is unable to provide a replacement and repair is not practical or cannot be made in timely fashion, Hansgrohe may elect to refund the purchase price in exchange for the return of the product.

LENGTH OF WARRANTY

Replacement or repaired parts of products will be covered for the term of this warranty, as stated in the following two sentences. If you are a consumer who purchased the product for use primarily for personal, family or household purposes, this warranty extends for as long as you own the product and the home in which the product is originally installed. If you purchased the product for use primarily for any other purpose, including, without limitation, a commercial purpose, this warranty extends only (i) for 1 year, with respect to Hansgrohe & Commercial products, and (ii) for 5 years, with respect to Axor products.

THIS WARRANTY DOES NOT COVER, AND HANSGROHE WILL NOT PAY FOR:

- A. Conditions, malfunctions or damage not resulting from defects in material or workmanship.
- B. Conditions, malfunctions or damage resulting from (1) normal wear and tear, improper installation, improper maintenance, misuse, abuse, negligence, accident or alteration; (2) the use of abrasive or caustic cleaning agents or "no-rinse" cleaning products, or the use of the product in any manner contrary to the product instructions; or (3) conditions in the home such as excessive water pressure or corrosion.
- C. Labor and other expenses for disconnection, deinstallation, or return of the product for warranty service (including but not limited to proper packaging and shipping costs), or for installation or reinstallation of the product.
- D. Accessories, connected materials and products, or related products not manufactured by Hansgrohe.
- E. Any Hansgrohe or Axor product sold for display purposes.
- F. Rubbed Bronze finish is subject to a 3-year limited warranty. Chrome and all PVD finishes are covered by the limited lifetime warranty.
- G. Hansgrohe Water Filtration System is subject to a 1-year limited warranty. Warranty does not include replacement filters.

TO OBTAIN WARRANTY PARTS OR INFORMATION

Contact your Hansgrohe retailer, or contact Technical Service at:

Hansgrohe, Inc.
1492 Bluegrass Lakes Parkway
Alpharetta, GA 30004
Toll-free 800-334-0455

In requesting warranty service, you will need to provide:

1. The sales receipt or other evidence of the date and place of purchase.
2. A description of the problem.
3. Delivery of the product or the defective part, postage prepaid and carefully packed and insured, to:

Hansgrohe, Inc.
1492 Bluegrass Lakes Parkway
Alpharetta, GA 30004
Toll-free 800-334-0455

When warranty service is completed, any repaired or replacement product or part will be returned to you postage prepaid.

EXCLUSIONS AND LIMITATIONS

REPAIR OR REPLACEMENT (OR, IN LIMITED CIRCUMSTANCES, REFUND OF THE PURCHASE PRICE) AS PROVIDED UNDER THIS WARRANTY IS THE EXCLUSIVE REMEDY OF THE PURCHASER. HANSGROHE NEITHER ASSUMES NOR AUTHORIZES ANY PERSON TO CREATE FOR IT ANY OTHER OBLIGATION OR LIABILITY IN CONNECTION WITH THIS PRODUCT. HANSGROHE SHALL NOT BE LIABLE TO PURCHASER OR ANY OTHER PERSON FOR ANY INCIDENTAL, SPECIAL OR CONSEQUENTIAL DAMAGES, ARISING OUT OF BREACH OF THIS WARRANTY OR ANY IMPLIED WARRANTY (INCLUDING BUT NOT LIMITED TO ANY IMPLIED WARRANTY OF MERCHANTABILITY).

Some States do not allow the exclusion or limitation of incidental or consequential damages, so the above limitation or exclusion may not apply to you. This warranty gives you specific legal rights, and you may also have other rights that vary from state to state.

TO THE EXTENT PERMITTED BY LAW, ANY IMPLIED WARRANTIES OF MERCHANTABILITY AND FITNESS FOR A PARTICULAR PURPOSE, ARE LIMITED TO THE DURATION OF THE EXPRESS WARRANTY.

Some states do not allow limitations on how long an implied warranty may last, so the above limitations may not apply to you. You may be required by law to give us a reasonable opportunity to correct or cure any failure to comply before you can bring any action in court against us under the Magnuson-Moss Warranty Act.

PRODUCT INSTRUCTIONS AND QUESTIONS

Upon purchase or prior to installation, please carefully inspect your Hansgrohe product for any damage or visible defect. Prior to installing, always carefully study the enclosed instructions on the proper installation and the care and maintenance of this product. If you have questions at any time about the use, installation or performance of your Hansgrohe product, or this warranty, please write us or call us toll-free at 800-334-0455.

hansgrohe

Hansgrohe, Inc. • 1490 Bluegrass Lakes Parkway • Alpharetta, GA 30004
Tel. 770-360-9880 • Fax 770-360-9887

www.hansgrohe-usa.com