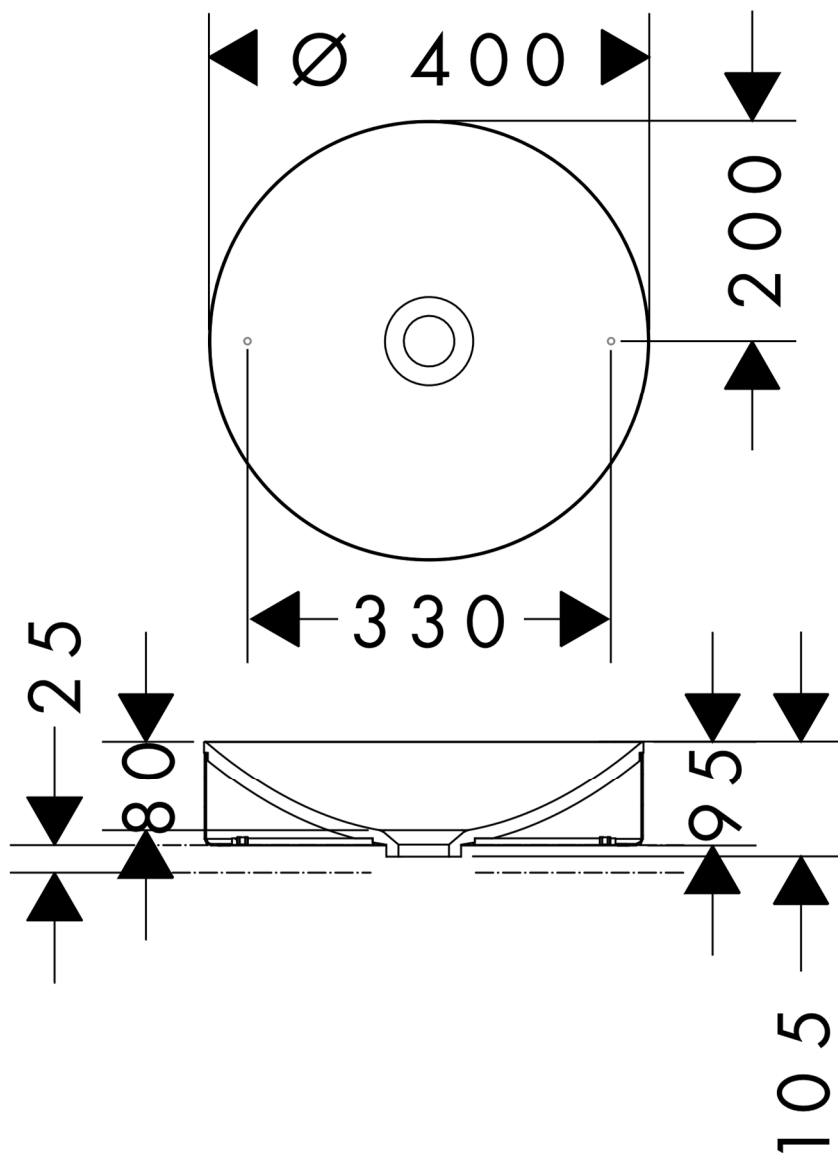


## 承認図

製品名称: アクサースイート ベイジン 洗面ボウル φ400

製品品番: 42001000



### 特記事項

- 主要材質: 合成樹脂 フレーム材質: メタル
  - オーバーフロー無し 水を溜めてのご使用はできません
- ※製品の仕様は予告なしに変更されることがありますので、ご検討の際は常に最新の情報をご確認いただきますようお願いいたします。

### 技術仕様

給水・給湯圧力	最低必要水圧	-
	最高水圧	-
使用最高温度		-
使用可能水質		上水道
使用環境温度	一般地用	1~40℃
用途		一般住宅用(屋内)