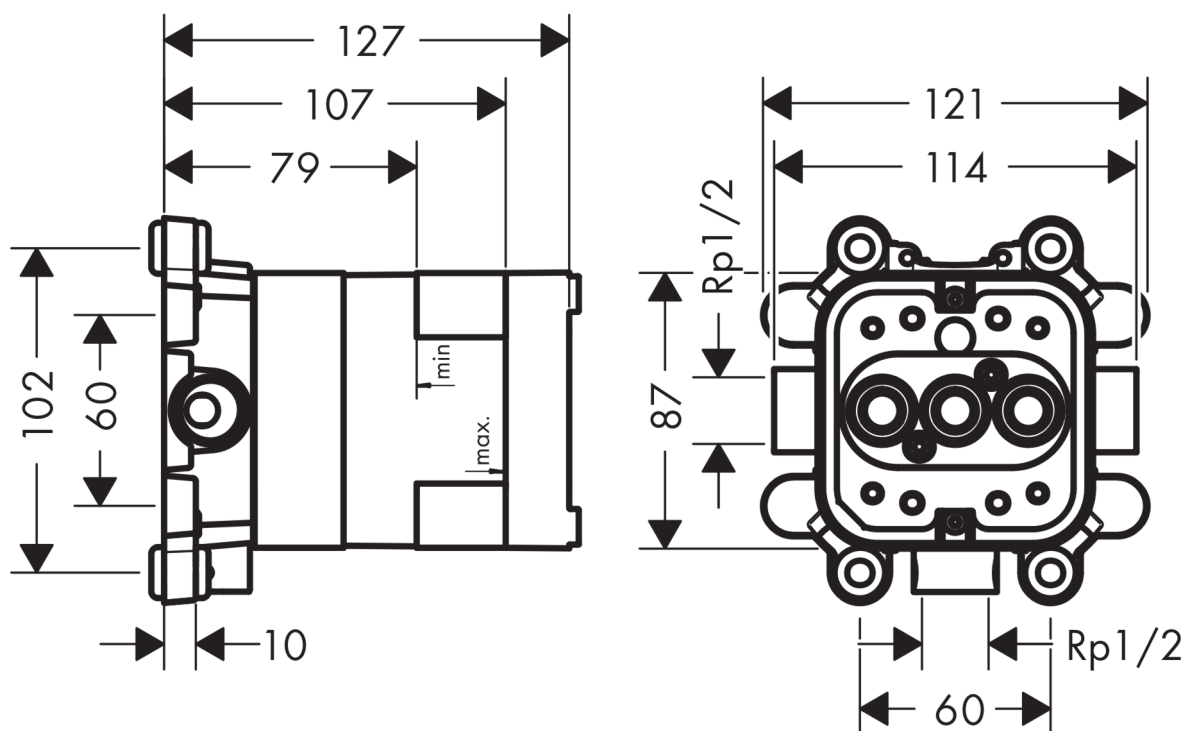


## 承認図

製品名称: アクサーシャワー シャワー用(埋込部)

製品品番: 35361180



### 特記事項

- 2次側を止水する使用はできません
- ※製品の仕様は予告なしに変更されることがありますので、ご検討の際は常に最新の情報をご確認いただきますようお願いします。

### 技術仕様

※化粧部の仕様も併せてご確認ください

|         |        |           |
|---------|--------|-----------|
| 給水・給湯圧力 | 最低必要水圧 | -         |
|         | 最高水圧   | -         |
| 使用最高温度  |        | -         |
| 使用可能水質  |        | 上水道       |
| 使用環境温度  | 一般地用   | 1~40℃     |
| 用途      |        | 一般住宅用(屋内) |